

Thomas d'Aquin (saint ; 1225-1274). (latin-français). 1906-1992]Sancti Thomae de Aquino opera omnia . Tomus XXIII, Quaestiones disputatae de malo. 1995.

1/ Les contenus accessibles sur le site Gallica sont pour la plupart des reproductions numériques d'oeuvres tombées dans le domaine public provenant des collections de la BnF. Leur réutilisation s'inscrit dans le cadre de la loi n°78-753 du 17 juillet 1978 :

\*La réutilisation non commerciale de ces contenus est libre et gratuite dans le respect de la législation en vigueur et notamment du maintien de la mention de source.

\*La réutilisation commerciale de ces contenus est payante et fait l'objet d'une licence. Est entendue par réutilisation commerciale la revente de contenus sous forme de produits élaborés ou de fourniture de service.

Cliquer [ici](#) pour accéder aux tarifs et à la licence

2/ Les contenus de Gallica sont la propriété de la BnF au sens de l'article L.2112-1 du code général de la propriété des personnes publiques.

3/ Quelques contenus sont soumis à un régime de réutilisation particulier. Il s'agit :

\*des reproductions de documents protégés par un droit d'auteur appartenant à un tiers. Ces documents ne peuvent être réutilisés, sauf dans le cadre de la copie privée, sans l'autorisation préalable du titulaire des droits.

\*des reproductions de documents conservés dans les bibliothèques ou autres institutions partenaires. Ceux-ci sont signalés par la mention Source gallica.BnF.fr / Bibliothèque municipale de ... (ou autre partenaire). L'utilisateur est invité à s'informer auprès de ces bibliothèques de leurs conditions de réutilisation.

4/ Gallica constitue une base de données, dont la BnF est le producteur, protégée au sens des articles L341-1 et suivants du code de la propriété intellectuelle.

5/ Les présentes conditions d'utilisation des contenus de Gallica sont régies par la loi française. En cas de réutilisation prévue dans un autre pays, il appartient à chaque utilisateur de vérifier la conformité de son projet avec le droit de ce pays.

6/ L'utilisateur s'engage à respecter les présentes conditions d'utilisation ainsi que la législation en vigueur, notamment en matière de propriété intellectuelle. En cas de non respect de ces dispositions, il est notamment passible d'une amende prévue par la loi du 17 juillet 1978.

7/ Pour obtenir un document de Gallica en haute définition, contacter [reutilisation@bnf.fr](mailto:reutilisation@bnf.fr).

SANCTI THOMAE DE AQUINO

OPERA OMNIA

IUSSU LEONIS XIII P. M. EDITA

TOMUS XXIII

QUAESTIONES DISPUTATAE  
DE MALO

CURA ET STUDIO  
FRATRUM PRAEDICATORUM

COMMISSIO LEONINA  
Piazza Pietro d'Iliria, 1  
00153 ROMA

LIBRAIRIE PHILOSOPHIQUE J. VRIN  
6, Place de la Sorbonne  
75005 PARIS

1982



*Questiones disputate de malo*

SIGLA CODICVM

|                 |                                   |           |
|-----------------|-----------------------------------|-----------|
| Am              | Amiens, Bibl. Municipale          | 241       |
| An              | Angers, Bibl. Municipale          | 210       |
| Ar              | Arras, Bibl. Municipale           | 134       |
| Ca              | Cambrai, Bibl. Municipale C       | 542 (500) |
| Et              | Eton, College Libr.               | 35        |
| Lb              | Lisboa, Bibl. Nac., Alc.          | 262       |
| Ln              | Laon, Bibl. Municipale            | 165       |
| O <sup>1</sup>  | Oxford, Balliol                   | 47        |
| O <sup>2</sup>  | Oxford, Balliol                   | 49        |
| P <sup>1</sup>  | Paris, Bibl. de l'Arsenal         | 184       |
| P <sup>3</sup>  | Paris, Bibl. Mazarine             | 805       |
| P <sup>4</sup>  | Paris, Bibl. Nat., lat.           | 14547     |
| P <sup>5</sup>  | Paris, Bibl. Nat., lat.           | 15806     |
| P <sup>7</sup>  | Paris, Bibl. Nat., lat.           | 15811     |
| Rs <sup>1</sup> | Reims, Bibl. Municipale           | 487       |
| Rs <sup>2</sup> | Reims, Bibl. Municipale           | 488       |
| Tr <sup>1</sup> | Troyes, Bibl. Municipale          | 244       |
| Tr <sup>2</sup> | Troyes, Bibl. Municipale          | 519       |
| V <sup>1</sup>  | Vaticano, Bibl. Apost., Borgh.    | 113       |
| V <sup>2</sup>  | Vaticano, Bibl. Apost., Borgh.    | 361       |
| V <sup>8</sup>  | Vaticano, Bibl. Apost., Vat. lat. | 779       |
| V <sup>9</sup>  | Vaticano, Bibl. Apost., Vat. lat. | 786       |
| Va              | Valencia, Cabildo                 | 118       |
| W               | Wien, Nationalbibl.               | 1536      |



SANCTI  
THOMAE DE AQUINO  
OPERA OMNIA



SANCTI THOMAE DE AQUINO

OPERA OMNIA

IUSSU LEONIS XIII P. M. EDITA

TOMUS XXIII

QUAESTIONES DISPUTATAE  
DE MALO

CURA ET STUDIO  
FRATRUM PRAEDICATORUM

COMMISSIO LEONINA  
Piazza Pietro d'Iliria, 1  
00153 ROMA

LIBRAIRIE PHILOSOPHIQUE J. VRIN  
6, Place de la Sorbonne  
75005 PARIS

1982



La loi du 11 mars n'autorisant, aux termes des alinéas 2 et 3 de l'article 41, d'une part, que les « copies ou reproductions strictement réservées à l'usage privé du copiste et non destinées à une utilisation collective » et, d'autre part, que les analyses et les courtes citations dans un but d'exemple et d'illustration « toute représentation ou reproduction intégrale, ou partielle, faite sans le consentement de l'auteur ou de ses ayants droit ou ayants cause, est illicite » (Alinéa 1<sup>er</sup> de l'article 40).

Cette représentation ou reproduction par quelque procédé que ce soit, constituerait donc une contrefaçon sanctionnée par les Articles 425 et suivants du Code Pénal.

© *Commissio Leonina*, 1982

ISBN 2-7116-2029-8 - Vrin

## PRÉFACE

|   |     |     |
|---|-----|-----|
| <i>PREMIÈRE PARTIE</i>                                    |     |     |
| AUTHENTICITÉ ET DATE                                      |     |     |
| CHAP. I : Authenticité.....                               | 3*  |     |
| CHAP. II : Date.....                                      | 3*  |     |
| <i>DEUXIÈME PARTIE</i>                                    |     |     |
| LA TRADITION DU TEXTE                                     |     |     |
| CHAP. I : Les manuscrits.....                             | 6*  |     |
| CHAP. II : Les imprimés.....                              | 15* |     |
| <i>TROISIÈME PARTIE</i>                                   |     |     |
| ÉTUDE CRITIQUE DE LA TRADITION                            |     |     |
| CHAP. I : Les 28 pièces de l'exemplar.....                | 21* |     |
| CHAP. II : Résultat des premières enquêtes critiques..... | 25* |     |
| Le cas de P <sup>4</sup> C <sup>2</sup> .....             | 25* |     |
| Une famille anglaise ε.....                               | 26* |     |
| Le texte universitaire.....                               | 29* |     |
| CHAP. III : Approche de la tradition universitaire        |     |     |
| Accès à l'exemplar.....                                   | 30* |     |
| Examen des pièces.....                                    | 34* |     |
| <i>Questions 1 à 15</i>                                   |     |     |
| La pièce 1.....   | 34* |     |
| La pièce 2.....   | 35* |     |
| La pièce 3.....   | 37* |     |
| La pièce 4.....   | 38* |     |
| La pièce 5.....   | 40* |     |
|   |     | 41* |
|   |     | 42* |
|   |     | 43* |
|   |     | 44* |
|   |     | 45* |
|   |     | 45* |
|   |     | 47* |
|   |     | 47* |
|   |     | 47* |
|   |     | 48* |
|   |     | 49* |
|   |     | 49* |
|   |     | 50* |
|   |     | 51* |
|   |     | 52* |
|   |     | 52* |
|   |     | 53* |
|   |     | 55* |
|   |     | 55* |
|   |     | 56* |
|   |     | 56* |
|   |     | 57* |
|   |     | 58* |
|   |     | 59* |
|   |     | 61* |
|   |     | 61* |
| CHAP. IV : Les éditions.....                              |     | 64* |
| CHAP. V : La présente édition                             |     |     |
| Le texte et l'apparat critique.....                       |     | 65* |
| L'orthographe.....  |     | 67* |
| La ponctuation.....                                       |     | 67* |
| L'apparat des sources.....                                |     | 67* |
| Deutsche Zusammenfassung.....                             |     | 69* |
| English Summary.....                                      |     | 71* |



## Première Partie

### AUTHENTICITÉ ET DATE

#### CHAPITRE I

#### AUTHENTICITÉ

Il ne semble pas que quelqu'un ait jamais dénié à saint Thomas d'Aquin la paternité des *Questiones de malo*. Les manuscrits, quand ils portent une mention d'auteur, ne connaissent que cette attribution<sup>(1)</sup>. Si les plus anciens catalogues consacrés aux seuls ouvrages de frère Thomas ne donnent pas le détail de ses questions disputées et ne nomment pas explicitement le *De malo*<sup>(2)</sup>, le document qui est à la base de la *Tabula* dite de Stams et des textes parallèles<sup>(3)</sup>, Barthélemy (Ptolémée) de Lucques<sup>(4)</sup>, Bernard Guy<sup>(5)</sup>, Guillaume de Tocco<sup>(6)</sup> et tous les bibliographes postérieurs s'accordent pour placer le *De malo* parmi les œuvres du maître. Mais parmi tous ces témoignages, le plus ancien à la fois et le plus sûr est sans doute la liste de taxation des exemplars de l'Université de Paris<sup>(7)</sup>, « de peu postérieure à 1275 » selon J. Destrez<sup>(8)</sup>; sous le

titre : *Hec sunt scripta fratris thome de aquino*, elle mentionne : *Item questiones de malo. xxviii. pecias. xiiii.d'*; la liste de 1304<sup>(9)</sup> met également parmi les ouvrages théologiques de frère Thomas : *Item in questionibus de malo. xxviii. pecias. xx.d'*.

#### CHAPITRE II

#### DATE

Les questions de chronologie sont plus délicates et les dates proposées varient fortement<sup>(10)</sup>. Il semble que souvent les érudits n'ont pas distingué suffisamment les différentes étapes de la mise dans le public d'une question disputée.

1. Le petit nombre de manuscrits anciens qui portent une attribution explicite pourrait indiquer que l'exemplar ne comportait pas de colophon indiquant l'auteur. L'ouvrage étant le seul à porter le titre *De malo*, la mention de l'auteur n'était pas indispensable, au moins du point de vue du stationnaire.

2. Catalogue du manuscrit Praha, Knih. metrop. kap. A. 17.1, f. I v, édité dans M. Grabmann, *Die Werke des hl. Thomas von Aquin*, 3<sup>e</sup> Auflage, Münster Westf. 1949, p. 92. — Catalogue de Praha, Knih. metrop. kap. A. 17.2, f. 115 r, *ibid.* p. 97. — Catalogue de Barthélemy de Capoue au procès de canonisation de Naples, édité dans D. Prümmer - M.-H. Laurent, *Fontes vitae S. Thomae Aquinatis*, Toulouse - Saint Maximin 1912-1937, IV, p. 384; A. Ferrua, *S. Thomae Aquinatis fontes praecipuae*, Alba 1968, p. 330.

3. G. Meersseman, *Laurentii Pignon catalogi et chronica. Accedunt catalogi Stamsensis et Upsalensis scriptorum* O.P., Romae 1936, pp. 24, 58, 70.

4. A. Dondaine, *Les « Opuscula fratris Thomae » chez Ptolémée de Lucques*, dans *Arch. Fr. Praedicatorum* 31 (1961), p. 151. Cf. Ferrua, p. 360.

5. Prümmer-Laurent, II, p. 88; Ferrua, p. 56.

6. Prümmer-Laurent, III, p. 219; Ferrua, p. 192.

7. H. Denifle - A. Chatelain, *Chartularium Universitatis Parisiensis*, Parisiis 1889-1897, I, n° 530, p. 646.

8. J. Destrez, *Études critiques sur les œuvres de saint Thomas d'Aquin*, I, Paris 1933, p. 63, note 3. — Id., *La Pecia dans les manuscrits universitaires du XIII<sup>e</sup> et du XIV<sup>e</sup> siècle*, Paris 1935, p. 32, note 1. — Cette liste est souvent datée de 1286; cela est dû au fait que l'imprimeur a donné cette date aux documents qui n'avaient pas de date précise et que Denifle avait pour cette raison placés en fin de volume; lui-même écrit p. 649 : « Priorem < taxationem > infra annos 1275 et 1286 esse factam ex hoc apparet, quod in ea libri post dictos annos compositi non afferantur ». Destrez a précisé l'argument en faisant remarquer que cette première liste ne connaît pas encore la *Tertia Pars*.

9. *Chartularium*, II, n° 642, p. 107.

10. Un excellent état de la question telle qu'elle se posait il y a vingt ans a été donné par O. Lottin, *La date de la question disputée « De malo » de saint Thomas d'Aquin*, dans *Psychologie et morale aux XII<sup>e</sup> et XIII<sup>e</sup> siècles*, VI, Gembloux 1960, pp. 353-372. Il faut également consulter les articles ou ouvrages suivants : R.-A. Gauthier, *La date du Commentaire de saint Thomas sur l'Éthique à Nicomaque*, dans *Rech. de théol. ancienne et médiévale* 18 (1951), pp. 76-94; A. San Cristóbal-Sebastián, *Controversias acerca de la voluntad desde 1270 a 1300*, Madrid 1958, pp. 13-20; O. M. Pesch, *Philosophie und Theologie der Freiheit bei Thomas von Aquin in quaest. disp. 6 De malo*, dans *Münchener theol. Zeitschrift* 13 (1962), pp. 1-25; H. M. Manteau-Bonamy, *La liberté de l'homme d'après Thomas d'Aquin*, dans *Archives d'histoire doctrinale et littéraire du moyen âge* 46 (1979), pp. 7-34.

Il faut en effet préciser que, dans le cas d'une dispute publiée par son auteur<sup>(1)</sup>, il y a plusieurs phases qui se succèdent mais ne sont pas nécessairement très proches dans le temps : la soutenance même de la dispute, pour autant qu'elle ait réellement eu lieu et que la forme de question ne soit pas une simple fiction littéraire, la mise par écrit qui peut comporter plusieurs rédactions ou corrections<sup>(2)</sup>, enfin la publication proprement dite. La date de soutenance d'une dispute est très difficile à établir en dehors d'attestations précises ou de circonstances particulières l'ayant marquée. La date de la rédaction définitive peut être précisée quand le texte fait allusion à d'autres ouvrages eux-mêmes datés ; des parallèles littéraires, des évolutions doctrinales peuvent également être utilisés, mais ce genre d'arguments est souvent dangereux à manier, car le risque d'appréciations trop subjectives y est grand. Enfin la date de publication peut être éclairée par l'examen des témoins manuscrits ou imprimés et de leurs relations mutuelles.

Un seul auteur ancien a proposé une date pour les questions *De malo*, sans naturellement préciser à quel stade de leur genèse il pensait : Barthélemy de Lucques les place sous le pontificat de Clément IV, soit entre 1265 et 1269<sup>(3)</sup>, mais on sait combien la mémoire de cet historien, très âgé lorsqu'il composait son ouvrage, pouvait parfois être infidèle<sup>(4)</sup>.

En ce qui concerne la date de la rédaction définitive du *De malo*, nous disposons de deux éléments solides ; l'emploi du commentaire de Simplicius sur les Prédicaments dans la question 1 place la rédaction de celle-ci après mars 1266<sup>(5)</sup> ; de même l'article 12 de la question 16 a pour *terminus a quo* novembre 1267<sup>(6)</sup> du fait qu'il cite le commentaire de Thémistius sur le *De anima*. Des éléments moins précis mais non sans valeur concernent la question 6 : des parallèles avec les propositions condamnées en décembre 1270 permettent de placer la rédaction de cette question peu avant ou peu après le décret d'Étienne Tempier<sup>(7)</sup> ; des ressemblances avec le Quodlibet 14 de Gérard d'Abbeville vont dans le même sens<sup>(8)</sup>.

Pour la date de publication, nous pouvons prendre désormais en considération les résultats de l'enquête critique qui sera développée dans la suite de cette préface. Il en ressort un certain nombre de conclusions : toute la tradition manuscrite est issue d'un exemplar parisien ; celui-ci a connu plusieurs états et réfections dont on peut établir l'ordre au moins approximatif de succession, sans pouvoir toutefois leur assigner des dates précises ; un groupe de manuscrits ressortissant à l'état le plus ancien est limité aux questions 1-15 et s'arrête dans la pièce 23 alors que la première liste de taxation connaît déjà l'ouvrage complet en 28 pièces, donc avec la question 16 ; les rares manuscrits qui ont transmis cette question 16 isolée se rattachent eux aussi à la tradition de l'exemplar. Enfin il est bon de noter que tous les témoins connaissent la question 6 à sa place et qu'il n'y a aucune trace qu'elle ait jamais été transmise isolément.

Tout ceci invite à penser que saint Thomas a publié d'abord les questions 1-15 en bloc. Comme nous avons vu que la question 6 est à placer vers 1270 et qu'elle fait partie dès le début de la série des questions, il est donc vraisemblable que c'est vers cette date, donc lors de son second enseignement parisien, que Thomas a donné cette première partie du *De malo* au stationnaire ; le fait qu'il n'existe pas de tradition en dehors de cet exemplar constitue également une présomption en faveur d'une origine parisienne ; il serait peu probable, si l'ouvrage avait été achevé en Italie ou si une partie des questions y avait reçu sa forme définitive, qu'aucune copie n'en ait été prise avant l'édition parisienne.

Pour des raisons analogues, le fait que la question 16 ne nous soit elle aussi connue que dans la tradition de l'exemplar permet de juger plus vraisemblable que le texte n'en a pas été envoyé au stationnaire depuis l'Italie mais que l'addition s'est faite à Paris, probablement selon les indications ou avec l'approbation de Thomas lui-même ; en ce cas, cela aurait eu lieu au plus tard en 1272 lors du départ de Thomas vers l'Italie. Cette question, comme il a été souvent remarqué, ne se rattache que d'assez loin aux autres questions

1. La datation d'une question disputée transmise par voie de reportation pose des problèmes très différents.

2. Les corrections peuvent être considérables, ce qui montre que le maître ne se sentait nullement obligé de publier un compte rendu exact de la séance de dispute ; voir notamment R. Macken, *Les corrections d'Henri de Gand à ses Quodlibets*, dans *Rech. de théol. ancienne et médiévale* 40 (1973), pp. 5-51.

3. Cf. note 4 page précédente.

4. A. Dondaine, *Les « Opuscula... »*, p. 164, note 4 ; R.-A. Gauthier, *La date...*, p. 67-71.

5. *De malo* q.1 a.1 ad 2, 7, 11. Sur la date de la traduction, cf. Simplicius, *Commentaire sur les Catégories d'Aristote. Traduction de Guillaume de Moerbeke*, éd. A. Pattin, Louvain-Paris 1971, pp. xi-xiii.

6. *De malo* q.16 a.12 ad 1. Date : Thémistius. *Commentaire sur le traité de l'âme d'Aristote. Traduction de Guillaume de Moerbeke*, éd. G. Verbeke, Louvain-Paris 1957, p. LXIII.

7. Proposition 3 : allusion dans *De malo* q.6 arg.1 ligne 4. — Prop.9 : allusion *ibid.* arg.7 lignes 60, 63. Cf. A. San Cristóbal-Sebastián, *Controversias*, p. 14.

8. Le Quodlibet 14 de Gérard d'Abbeville est bien daté de la session de Noël 1269 ; cf. S. Thomas de Aquino, *Opera omnia* XLI, Romae 1970, pp. B 8 - B 9 ; il a été publié par Ph. Grand, *Le Quodlibet XIV de Gérard d'Abbeville*, dans *Archives d'histoire doctrinale et littéraire du moyen âge* 31 (1964), pp. 207-269. Ce sont les questions 2 et 3, pp. 243-244 de cette édition qui concernent le libre-arbitre ; elles avaient été publiées en partie par O. Lottin dans *Psychologie et morale...* I, 1942, pp. 249-250.

de la série<sup>(1)</sup> ; elle n'y renvoie d'ailleurs jamais et ne fait elle-même l'objet d'aucun renvoi dans les autres.

La situation est très différente pour la question 6 malgré l'opinion très répandue qui considère qu'elle interrompt le cours normal du *De malo* ; il n'est pourtant nullement illogique qu'après avoir traité du péché originel le maître tienne à préciser les délicats problèmes du libre-arbitre avant de passer à l'étude du péché actuel. De toute façon, il est désormais certain que c'est Thomas lui-même qui l'a placée là où elle se trouve dans la série de ses questions.

Nous arrivons donc au résultat suivant : le *De malo* a été publié en deux temps, l'un sans doute proche de 1270, l'autre probablement de 1272. Il serait difficile et sans doute imprudent de vouloir préciser davantage. Les rapports du *De malo* avec d'autres ouvrages de saint Thomas sont assez difficiles à établir de façon parfaitement cohérente ainsi que le montrent les conclusions assez divergentes auxquelles aboutissent des auteurs sérieux<sup>(2)</sup>. De toute façon la publication est sûrement assez proche dans le temps de celle des deux éléments de la *Secunda Pars* de la Somme qui figurent toutes deux dans la première liste de taxation et dont l'origine parisienne est généralement admise.

Une rédaction quelque peu simultanée des deux ouvrages expliquerait assez bien que ce soit tantôt la question disputée, tantôt la Somme, qui semble donner le dernier état de la pensée de saint Thomas.

Quant aux moments où les différents éléments<sup>(3)</sup> du *De malo* ont pu être disputés, il semble presque impossible de les préciser. Il est bon ici de remarquer le fait que l'article 5 de la question 3 est identique dans sa plus grande partie à l'article 3 de la question 114 de la *Prima Pars*<sup>(4)</sup>. Comme il semble assuré que cette dernière est antérieure au *De malo*<sup>(5)</sup>, il est possible d'envisager plusieurs solutions ; l'une serait que les deux textes remontent à une dispute tenue antérieurement ; une autre que le problème n'ait pas fait l'objet d'une dispute effective et que saint Thomas l'ait inséré en tant que complément ; une autre encore que Thomas ait dirigé sa question de façon à pouvoir répondre en utilisant sa rédaction de la Somme ou qu'il ait substitué à un exercice scolaire ne l'ayant pas satisfait un texte plus conforme à sa pensée. La diversité même de ces hypothèses montre à quel point il faut être prudent dans la reconstitution d'une dispute quand elle ne nous est connue que par un texte rédigé par son auteur.

1. Elle forme cependant avec les autres questions *De malo* un ensemble moins hétérogène que le groupe des questions *De anima*, *De uirtutibus* et *De unione Verbi incarnati* réunies en un unique exemplar.

2. Cf. note 10 p. 3\*.

3. Élément est ici employé pour éviter les mots « question » et « article ». Une étude de l'emploi d'*articulus* dans l'œuvre de saint Thomas, dans la mesure où l'on peut se fier à l'*Index thomisticus*, montre que Thomas se sert avant tout de ce mot au sens d'article de foi (488 fois), puis, au même taux, au sens d'élément d'une enquête, surtout dans les diverses *Responsiones de articulis*, (84 fois) et à celui d'article de la mort ou de la nécessité (83) ; nous trouvons ensuite 16 emplois au sens d'article grammatical et 6 comme élément d'un membre ; il reste quelques usages isolés : rhétorique, conclusion, élément judiciaire. Ce n'est que dans le prologue de la *Prima Pars* que le mot désigne un élément de l'enseignement : *inutilium questionum, articulorum et argumentorum* ; encore n'est-on pas certain qu'*articulus* soit pris dans ce texte au sens précis qu'il reçoit dans nos éditions. Dans le *De malo* même, Thomas renvoie deux fois à un « article » par le mot *questio* : En q.2 a.2 ligne 163, *in superiori questione* renvoie à l'article 1 de cette même question ; de même en q.2 a.6 ligne 119, *in precedenti questione* désigne q.2 a.4. Si, dans le *Correctorium*, Guillaume de la Mare cite la *Somme* par questions et articles à la façon actuelle, dans les questions disputées il appelle les « articles » *questio* en les numérotant de façon continue depuis le début de la série ; ainsi *De ueritate questione* 22 correspond à q.2 a.10. Le correctoire *Sciendum* appelle la « question » *capitulum* et l'« article » *questio*.

4. L'identité est encore plus frappante quand on prend en considération les variantes de l'apparat du texte léonin de la q.114 : le texte du *De malo* est toujours conforme à celui des manuscrits vaticans cités contre celui de la Piana conservé par les éditeurs.

5. Voir les études de Lottin et de Gauthier citées note 10 p. 3\*.

## Deuxième Partie

### LA TRADITION DU TEXTE

#### CHAPITRE I

#### LES MANUSCRITS<sup>(1)</sup>

- Am<sup>1</sup> 1. Amiens, Bibliothèque Municipale 241, qq. 1-15 *De malo* ff. 1 ra - 70 rb, table ff. 70 rb - vb ; XIII-XIV<sup>e</sup> s., parchemin, 302 × 219 mm., 2 col., main et ornementation françaises. — Réclames au verso des ff. 12, 20, 32, 44, 56. Sans titre ni colophon. Quelques rares corrections de la main du copiste. Dans la marge intérieure du f. 1 r, d'une écriture moderne : « Monasterii S. Petri Corbeiensis ». Sur le feuillet de garde I v on lit, de trois écritures différentes des XV<sup>e</sup> et XVI<sup>e</sup> ss. : « Sanctus Thomas de Bono et malo. numerus centesimus quinquagesimus quartus. num. 154. » - « Iste liber est de abbassia beati petri corbeyensis » - « De bono et malo tractat iste liber ». Dans la table, d'une main sans doute à peine postérieure au texte, les questions sont appelées articles. De même dans le titre courant. Une main plus tardive (XV<sup>e</sup> s.) a complété ce dernier : f. 1 r « Questiones de malo », f. 7 r « Questiones de peccatis », et ainsi de suite ; à l'intérieur de chaque série, au-dessus de l'endroit où commence l'article : « Questio I », « Questio II », etc. — D'importantes gloses, développements en rapport avec le sujet traité dans le texte, remplissent les marges inférieures des ff. 8 r, 9 r, et d'une autre main 40 r. En 8 r (q. 2 a. 1) : « Cum omne peccatum sit voluntarium... » (cf. P<sup>7</sup>) ; en 9 r (q. 2 a. 2) : « Quia dicunt aliqui quod peccatum per se et proprie... » ; en 40 r (q. 6) : « Quod dicitur hic non intelligo... ». Des gloses à peine visibles, à la mine de plomb, aux ff. 16 r-v, 17 r-v, 68 v - 70 v. — Au f. 70 vb une main postérieure a ajouté une liste des questions, qui comprend la q. 16, absente du manuscrit (!). — Codices n. 30.
- Am<sup>2</sup> 2. Amiens, Bibliothèque Municipale 244, q. 16 *De demonibus* ff. 249 ra - 263 rb, table de la collection ff. 263 va - 266 ra ; XIII-XIV<sup>e</sup> s., parchemin, 350 × 245 mm., 2 col., main et ornementation françaises. — Titres des articles par le rubricateur. Titre courant « XXXVIII Articulus » (en 249 v et 257 v une plume très fine a noté xvi) ; la question occupe en effet la trente-huitième place dans la collection. Dans la table les questions sont également appelées articles. Titre courant et table sont d'ailleurs de la même main que dans Am. Gloses importantes en rapport avec le texte : f. 259 vb (art. 8) : « Forte posset dici quod sicut demones... » ; f. 260 v (art. 9) : « Vnde continet in se omnes formas... » (cf. P<sup>7</sup>). — Codices n. 33.
3. Angers, Bibliothèque Municipale 210, 264 × 184 mm., An 2 col.
- a) ff. 1 r - 80 v, XIII-XIV<sup>e</sup> s., parchemin, main semi-cursive et ornementation françaises. Dix cahiers de huit folios. Le dernier (ff. 73-80) s'achève sur les mots *Ad viij dicendum*, q. 13 a. 4 339. Au f. 25 rb, marge extérieure : « ibi est defectus », et d'une main postérieure : « quere quod hic deficit post finem libri ad hoc signum - ». Le copiste y a sauté de *ut uel*, q. 3 a. 9 210 à *appetitus*, q. 3 a. 10 98, causant une lacune d'un quart de la pièce 8. L'omission a été réparée au XV<sup>e</sup> s. par J. Dabart, f. 109 r-v. — Une autre écriture apparaît f. 64 vb ligne 46 avec *pertinet ad*, q. 8 a. 3 127, et continue jusqu'à la fin de la q. 9 au f. 68 vb ; cette portion du texte correspond exactement à la pièce 18 ; l'ornementation habituelle y fait défaut, les débuts des articles ont reçu une capitale grossièrement tracée, pareille à celles de la seconde partie du manuscrit. — Au bas du f. 43 vb, à la mine de plomb : *non scribatur* ; le sens de cette indication nous échappe.
- b) XV<sup>e</sup> s. (J. Dabart), parchemin et papier : ff. 81 r - 107 rb, continuation et fin des 16 qq. *De malo* (f. 107 rb : « Expliciunt questiones de malo edite a fratre thoma de aquino et disputate - J. Dabart - ») ; f. 109 r-v texte de la lacune signalée au f. 25 ; f. 110 r-v table, signée J. Dabart. Les ff. 107 v - 108 v sont vides. — Codices n. 38.

1. Les manuscrits sont présentés dans l'ordre alphabétique des sigles qui leur ont été attribués dans le chantier ; les fragments y ont été insérés à leur place. Les descriptions se limitent aux parties qui contiennent les questions *De malo* ; pour une description plus complète la mention « Codices n. » renvoie à *Codices manuscripti operum Thomae de Aquino*, Rome 1967 sqq.

L'expression XIII-XIV<sup>e</sup> s. trahit l'impossibilité de dater certains manuscrits avec plus de précision sur la foi des seules données paléographiques et codicologiques ; un certain nombre d'entre eux seront mieux situés grâce à leur position dans la transmission du texte.

- Ar 4. Arras, Bibliothèque Municipale 134, qq.1-16 *De malo* ff. 3 ra - 84 vb (anciennement 1 r - 105 v); XIII-XIV<sup>e</sup> s., parchemin, 2 col., main universitaire française, pas d'ornementation. — Sans titre ni colophon. Nombreuses corrections, d'abord à la mine de plomb, ensuite réécrites à l'encre; ces dernières ont parfois été oubliées. Les corrections dans le texte sont habilement faites; il est souvent difficile de les distinguer de la première main.
- L'ancienne foliotation témoigne du nombre de folios arrachés à ce manuscrit, qui a perdu ainsi environ un cinquième du texte :
- f. 22 (20) v *expl.* libro, q.3 a.1 45, f. 23 (22) *inc.* bonum, q.3 a.1 298.  
 f. 30 (29) v *expl.* delectatione, q.3 a.12 132, f. 31 (32) *inc.* caritas, q.3 a.14 192.  
 f. 39 (40) v *expl.* anime, q.4 a.8 191, f. 40 (46) *inc.* naturam, q.5 a.5 418.  
 f. 59 (65) v *expl.* introducit, q.9 a.1 90, f. 60 (68) *inc.* quod, q.10 a.1 17.  
 f. 66 (74) v *expl.* nichil, q.12 a.3 140, f. 67 (84) *inc.* quam, q.15 a.1 238.  
 f. 72 (89) v *expl.* quod, q.16 a.2 351, f. 73 (92) *inc.* quam, q.16 a.3 330.  
 f. 82 (101) v *expl.* ordine, q.16 a.9 104, f. 83 (104) *inc.* tangit, q.16 a.11 151.
- Plusieurs indications de pièces dans les marges, dont une plus explicite, f. 37 rb : « .xi. pecia debet hic incipi. scil/.../quidam in fine ». — Codices n. 52.
- As 5. Assisi, Biblioteca Comunale 118, ff. 37 ra - 80 vb *De malo* q.1 - q.7 a.2 175 et ex; XIII-XIV<sup>e</sup> s., parchemin, 365 × 260 mm., 2 col., main anglaise, sans ornementation. — Nombreuses corrections. En haut du f. 37 r, d'une main italienne du XV<sup>e</sup> s. : « questiones de malo disputate per venerabilem doctorem sanctum thomam de aquino ordinis predicatorum ». Les cahiers, de 12 folios, sont numérotés de iij à vij au bas du premier recto et du dernier verso de chaque cahier. Le texte est interrompu par la perte des cahiers suivants; une ancienne réclame a été effacée au bas du f. 80 vb. — Codices n. 68.
- B 6. Berlin, Staatsbibliothek Theol. lat. fol. 607, qq.1-16 *De malo* ff. 1 ra - 146 vb, table f. 147 r-v; XV<sup>e</sup> s., papier, 310 × 210 mm., 2 col., main cursive. — De grandes taches d'humidité rendent difficile la lecture de la partie supérieure des folios. — Codices n. 238.
- Br 7. Brescia, Biblioteca Civica Queriniana A VI 21, qq.1-16 *De malo* ff. 257 r - 352 r, table ff. 352 va - 353 rb; XV<sup>e</sup> s., parchemin, 235 × 165 mm., longues lignes à l'exception de la table; main et ornementation soignées italiennes. — Fol. 257 r : « De malo Beatissimi Doctoris Thome de Aquino questiones feliciter incipiunt. Questio prima. Articulus 1 ». Titre courant : « De Malo Questio 1<sup>a</sup> (2<sup>a</sup>, etc.) ». A la fin de la q.16, f. 352 r, de la main du copiste : « Finis. »; du rubricateur : « Expliciunt questiones de Malo ». — Codices n. 343.
- Bu 8. Budapest, Országos Széchényi Könyvtár, Clmae 518. Recueil de feuillets mutilés provenant des plats de livres du XVI<sup>e</sup> s. Fragments des qq. 15 et 16 *De malo* ff. 60 ra - 74 vb; XV<sup>e</sup> s., parchemin, 265 × 180 mm., 2 col., main cursive.
- Détail des fragments :
- f. 60 r-v *inc.* prohibentur, q.15 a.2 246 - *expl.* uitium, q.15 a.3 3.  
 ff. 61 r - 70 v *inc.* ponitur, q.15 a.4 76 - *expl.* excedere, q.16 a.3 350.  
 ff. 71 r - 72 v *inc.* auersus, q.16 a.4 114 - *expl.* omnis, q.16 a.4 403.  
 ff. 73 r - 74 v *inc.* ratio, q.16 a.6 294 - *expl.* autem, q.16 a.7 99. — Codices Suppl.
9. Bruxelles, Bibliothèque Royale 10827-35 (1579), ff. 26 ra - 102 va, recueil composite des qq. 1-3, 7, et 8-15 *De malo*, XIV et XV<sup>e</sup> ss., 235 × 170 mm., 2 col., 2 scribes.
- a) ff. 26 ra - 52 ra (la moitié extérieure du f. 52 a été coupée) qq. 8-15; main anguleuse irrégulière du XIV<sup>e</sup> s.; f. 26 r : « Sanctus Thomas de vij peccatis. » - f. 52 ra colophon : « ΗΖΠΙΚΙΘ (sic) CYMMA ΔΗ ΧΠΘΕΜ ΜΩΡΘΑΛΙΒΥC ΠΗΚΚΑΘΙC ΦΡΑΘΡΙC ΘΩΜΗ / explicit summa de septem mortalibus peccatis fratris tome ».
- b) ff. 53 ra - 86 vb qq.1 - 3 a.14 175 locutus /; même main que dans la partie précédente; le texte s'arrête avec la fin du f. 86.
- c) ff. 87 ra - 88 rb et 88 va - 102 va continuation de la q.3 et q.7; main cursive du XV<sup>e</sup> s. Colophon f. 88 rb (non rempli) : « Explicit questio sancti thome de malo ». — Codices n. 426.
10. Cambridge, Jesus College Library Q.G.9 (57), qq.1-16 *De malo* ff. 9 r - 166 r, XIV<sup>e</sup> s., parchemin, 196 × 140 mm., longues lignes, main anglaise. — Table sommaire, du XV<sup>e</sup> s., au f. 8 r-v. — Codices n. 494.
11. Cambridge, Peterhouse Library 138 (1.4.2), qq. 1-16 *De malo* ff. 161 ra - 253 rb, XIV<sup>e</sup> et XV<sup>e</sup> ss., parchemin, 325 × 230 mm., 2 col., mains et ornementation anglaises. — Très nombreuses corrections dans les marges et dans le texte, d'au moins deux correcteurs. — Une première partie est constituée des qq. 1-3, ff. 161 ra - 188 rb; cette dernière colonne n'est pas remplie, et le verso est vide. Une partie du texte, correspondant peut-être à une colonne du modèle, a été oubliée au passage du f. 176 v à 177 r : il s'agit de la plus grande partie de q.2 a.10, à partir de *peccati*, lin. 39, jusqu'à la fin de l'article. Le copiste a suppléé à cette lacune avant de transcrire la q.4, f. 189 ra-b. Plus loin, f. 234 vb, la q.15 a été sautée : elle est restaurée après la fin de la q.16, aux ff. 250 va - 253 rb, de la main plus tardive qui apparaît à partir de f. 242 rb. A la dernière ligne du f. 241 va, à *ex quibus*, q.16 a.5 309, une autre main jusqu'à f. 242 ra, fin de l'art. 5. Ensuite une dernière main à partir de 242 rb jusqu'à la fin. — L'ordre des cahiers est inscrit par une main moderne dans l'extrême coin extérieur au bas du premier folio : f. 161 r : p; f. 173 r : q, etc. - Au f. 250 va, avant la réparation de l'oubli de la q.15 : « Expliciunt questiones de malo ». Les qq.9 et 10 font suite, sans mention de question, aux articles de la



- q.8 : « Quinto, ...Nono, Septimo (*sic* pour Decimo) queritur... ». — Codices n. 524.
- Ca 12. Cambrai, Bibliothèque Municipale C 542 (500), qq.1-16 *De malo* ff. 85 ra - 145 ra ; XIII-XIV<sup>e</sup> s., parchemin, 362 × 267 mm., 2 col., main universitaire française, ornementation absente. — À mi-colonne du f. 145 ra : « Explicit. explicat - - - Hic liber est scriptus qui scripsit sit benedictus. Amen - - - », où *Liber* ne signifie pas le manuscrit lui-même, qui continue, mais l'œuvre ou l'exemplar : plusieurs indications de pièces sont restées dans les marges, d'autres ont été effacées, d'autres probablement coupées. Très nombreuses corrections. Le correcteur (utilisateur) a inscrit en titre courant « De malo », et numéroté les articles de 1 à 100, précédé de *Questio*. Les art. 1 et 2 de la q.15 portent le même numéro d'ordre 86. — Codices n. 467.
- Ce 13. Cesena, Biblioteca Comunale Malatestiana, Piana 3-154, qq.1-16 *De malo* ff. 1 ra - 132 vb, table ff. 132 vb - 133 va ; XV<sup>e</sup> s., 282 × 210 mm., 2 col., main italienne, sans ornementation. — F. 132 vb : « Expliciunt questiones de bono et malo et de diabolo Deo gratias. amen. » En haut des pages en guise de titre courant, d'une plume très fine, peut-être celle du copiste lui-même : « q.1 »... « q.100 ». Dans la table les 4 premiers articles sont marqués « prima questio » ... « quarta questio », les autres ont reçu un simple numéro d'ordre jusqu'à 100 : la table oublie l'art. 2 de la q.15. — Codices n. 574.
- Dh 14. Durham, Cathedral Chapter Library B. I. 19, qq.1-16 *De malo* ff. 205 ra - 323 ra ; début du XIV<sup>e</sup> s., parchemin, 320 × 215 mm., 2 col., main anglaise, ornementation rudimentaire de style anglais. Sans titre ni colophon. — Codices n. 688.
- Dl 15. Dole, Bibliothèque Municipale 78, pp. 1 a - 283 b qq.1-16 *De malo*, pp. 284 a - 285 a table, p. 285 b Explicit ; XV<sup>e</sup> s., parchemin, 321 × 222 mm., 2 col., main cursive. — Page 285 b : « Explicit liber qui dicitur de malo editus a fratre thoma de aquino ordinis fratrum predicatorum ». Titre courant : « questio prima de malo »... « questio xvj de demonibus ». — Codices n. 644.
- E 16. Erlangen, Universitätsbibliothek 258 (338), ff. 149 ra - 249 rb qq.1-16 *De malo* avec table ; XIV<sup>e</sup> s., parchemin, 360 × 250 mm., 2 col., main anglaise, ornementation d'inspiration anglaise. — Très nombreuses corrections. Q.9 a.3 et q.10 a.1 commencent « Septimo queritur... » et « Octavo queritur », ensuite l'énoncé redevient normal. Après q.13 a.3 (f. 220 va) on lit la q.15 avant la q.14. L'article 4 de la q.13 qui avait été sauté (l'oubli est signalé par le correcteur) a été écrit après la q.16, de deux mains différentes : la première écrit jusqu'à *e conuerso*, q.13 a.4 228, l'autre, probablement celle du correcteur, achève la *Responsio* du même article, et, manquant de place avant la table, qui débute vers la fin de 247 rb, renvoie au f. 248 r ; l'article se termine f. 249 rb. — La table, de deux mains différentes, suit l'ordre d'inscription des articles dans le manuscrit ; elle ne comporte que 96 numéros, certains articles étant oubliés. — Un ancien titre courant, qui ne mentionnait que les questions, a été presque entièrement coupé. Le correcteur l'a remplacé par une nouvelle série, qui comprend d'une part le titre des questions (« Questiones de malo », « Questiones (ensuite Questio) de peccatis », etc.), d'autre part le numéro d'ordre des articles, sous la désignation « Questio 1<sup>a</sup> » etc. jusqu'à cc2<sup>a</sup> (!) ; l'erreur se situe aux ff. 227 et 228, où les numéros lxxxix et xc désignent le même article 1 de la q.16. — Codices n. 763.
- Er 17. Erfurt, Wissenschaftliche Bibliothek der Stadt Amplon. Fol. 79, *De malo* qq.1 - 2 a.3 ff. 212 ra - 217 vb ; XIII-XIV<sup>e</sup> s., parchemin, 302 × 225 mm., main française. — Entre les qq.1 et 2, f. 215 vb, d'une main cursive du XV<sup>e</sup> s. : « Expliciunt questiones de malo. Sequitur de peccatis ». Le fragment s'arrête avant la fin de la col. 217 vb. — Codices n. 718.
- Et 18. Eton, College Library 35 (Bk. 3. 11), *De malo* qq.1 - 16 a.4 305 ff. 95 ra - 166 vb ; XIII-XIV<sup>e</sup> s., parchemin, 325 × 235 mm., 2 col. — Abondantes corrections et notes. Plusieurs des nombreuses interruptions du travail, qui sont très visibles, correspondent au passage d'une pièce à l'autre de l'exemplar. Le texte s'arrête avec la réclame « phisicorum », q.16 a.4 305. Des fragments du cahier perdu sont conservés dans le manuscrit suivant. — Codices n. 806.
- Et\* 19. Eton, College Library 219 (B. K. 5), pp. 51 a - 54 b, fragments de la q.16 *De malo*, provenant du manuscrit précédent : pp. 51 a - 52 b *inc.* consequens, q.16 a.6 251 - *expl.* ad, q.16 a.7 72. pp. 53 a - 54 b *inc.* moueri, q.16 a.10 144 - *expl.* Quod, q.16 a.11 308. — Codices n. 811.
- Et<sup>2</sup> 20. Eton, College Library 36 (Bk. 3. 12), ff. 1 ra - 83 vb et 99 ra - vb qq.1-16 *De malo* ; mutilé de la fin, le texte s'arrête au f. 83 vb à *cogitationes*, 16 8 66 ; XIV<sup>e</sup> s., parchemin, 301 × 203 mm., 2 col., main apparemment anglaise. — Le f. 99 r-v contient un fragment de texte qui avait été oublié dans la q.6, où le scribe a sauté un folio de son modèle, de *determinantis*, 419, à *dicendum*, 679. En réalité la réparation va de *ad hoc*, 419, à *finem*, 685. Manuscrit très corrigé d'une main anglaise cursive peu soignée. — Codices n. 807.
- F<sup>1</sup> 21. Firenze, Biblioteca Medicea Laurenziana Plut. XXVI, 8, ff. 1 r - 286 v qq.1-16 *De malo*, 286 v - 288 v table ; fin du XV<sup>e</sup> s., parchemin, 365 × 245 mm., longues lignes, main et ornementation humanistiques italiennes. — F. 286 v : « Expliciunt questiones de malo Sancti Thome ordinis predicatorum ». — « Incipiunt questiones et tituli de malo Sancti thome de aquino ordinis predicatorum. Questio prima de malo... Questio secunda de peccatis ». etc. — Codices n. 844.
- F<sup>2</sup> 22. Firenze, Biblioteca Medicea Laurenziana Fiesolano 103, qq.1-16 *De malo* ff. 108 ra - 248 va, table ff. 248 vb - 249 va ; XV<sup>e</sup> s. (1449), parchemin, 365 × 250 mm., 2 col., main cursive française. — En haut du f. 108 r, d'une main humanistique italienne : « Questiones de Malo S. Thome de aquino ». Colophon au f. 248 va : « Expliciunt

- questiones de malo a sancto thoma de aquino edite. Ad mandatum Rdi. et circumspecti uiri Iohannis colomines in artibus Magistri et in sacra theologia bacolari nationis Arragonensis Barchinonensis diocesis; per quemdam scotum sic ut premittitur parisius scripte et finite vii<sup>o</sup> die mensis nouembris Anno domini Millesimo quadringentesimo xlix<sup>o</sup> etc. ». F. 248 vb : « Questio prima est de malo... Questio 2<sup>a</sup> est de peccatis... ». — Codices n. 913.
- Hk 23. Heiligenkreuz, Bibliothek des Zisterzienserstiftes 216, petits extraits des qq. *De malo*; xiv-xv<sup>e</sup> s., parchemin, 253 × 188 mm., 2 col., main cursive. — Dans les marges des ff. 64 v - 66 v, 90 v - 91 v, f. 137 va-vb, extraits à peine reconnaissables des qq.7 et 3; f. 78 va-vb, q.15 a.2 arg.1 et ad 1. — Codices n. 1106.
- In 24. Innsbruck, Universitätsbibliothek 215, qq.1-16 *De malo* ff. 85 ra - 282 vb, table ff. 283 va - 284 ra; xv<sup>e</sup> s., papier, 292 × 213 mm., 2 col., main cursive et ornementation sommaire d'influence italienne. — F. 282 vb : « Questiones de malo disputate per sanctum thomam de aquino fratrum predicatorum ordinis faeliciter finiunt ». F. 284 ra : « Tytuli questionum de malo per sanctum thomam disputatarum finiunt feliciter Sunt autem articuli centum et unus ». — Codices n. 1119.
- Kl 25. Klosterneuburg, Augustiner-Chorherrenstift 274, qq.1 a.4 - 2 a.3 *De malo* ff. 35 va - 40 vb; xiii-xiv<sup>e</sup> s., parchemin, 268 × 182 mm., 2 col., main française. — Codices n. 1180.
- Kr 26. Kraków, Biblioteka Jagiellońska 765, qq.1-16 *De malo* ff. 223 ra - 330 ra, table ff. 331 ra-vb; xiv-xv<sup>e</sup> s., parchemin, 308 × 251 mm., 2 col., main cursive de type allemand. — F. 223 ra : « Incipiunt questiones de malo et primo queritur... » l'énoncé des articles tient lieu de titre courant. — Codices n. 1257.
- L<sup>1</sup> 27. Leipzig, Universitätsbibliothek 479, qq.1-16 *De malo* ff. 169 ra - 250 ra, table f. 250 va-b; xiv<sup>e</sup> s., parchemin, 355 × 245 mm., 2 col. — Codices n. 1407.
- L<sup>2</sup> 28. Leipzig, Universitätsbibliothek 1528, qq.1-16 *De malo* ff. 171 ra - 239 vb; xv<sup>e</sup> s., parchemin et papier, 403 × 290 mm., 2 col., main germanique. — Quelques folios manquent dans ce manuscrit au détriment des textes suivants :
- q.1 a.4 227 quod magis - q.2 a.1 257 positium ;  
q.3 a.1 22 Preterea - a.3 294 accidit ;  
q.7 a.1 46 Preterea - a.2 296 eadem ;  
q.16 a.4 176 et non - a.6 99 cognitio.
- Le f. 239 vb s'achève sur q.16 a.9 210 effectus. — Codices n. 1445.
- L<sup>3</sup> 29. Leipzig, Universitätsbibliothek 470, qq.1 - 2 a.3 *De malo* ff. 73 ra - 79 vb; xiv<sup>e</sup> s., parchemin, 345 × 250 mm., 2 col. — Codices n. 1398.
- L<sup>4</sup> 30. Leipzig, Universitätsbibliothek 645, extraits des qq. *De malo* ff. 213 r - 216 v et 359 r - 381 r; xv<sup>e</sup> s., papier, 215 × 154 mm., longues lignes, main cursive peu soignée. — Détail des fragments : ff. 213 r - 216 v, q.3 aa.14-15; ff. 359 r - 381 r, q.16 a.1, q.3 a.15, q.4 aa.1-3, q.15 aa.1-2, q.16 a.2. — Codices 1417 A.
31. Lisboa, Biblioteca Nacional Alc. 262 (ccxxvi), qq.1-15 *De malo* ff. 56 va - 134 vb; xiii-xiv<sup>e</sup> s., parchemin, 332 × 227 mm., 2 col., main et ornementation universitaires françaises. — L'ornementation et le titre courant font défaut à partir du cahier qui commence au f. 107. Certaines irrégularités dans la longueur des colonnes correspondent au passage d'une pièce à l'autre de l'exemplar. Dans les marges, à la hauteur de chaque question, et en guise de titre courant : « D.III », « D.V » etc. (une seule fois « Q », f. 75 va). Le numérotage tient compte des 3 questions précédant le *De malo* dans le manuscrit. — Codices n. 1482.
32. Laon, Bibliothèque Municipale 165, qq.1-16 *De malo* ff. 120 rb - 233 va, table f. 234 ra-va; xiii-xiv<sup>e</sup> s., 300 × 225 mm., 2 col., plusieurs mains. — La main a, française ou rhénane, commence la q. *De malo* au deuxième tiers de la col. 120 rb, sans discontinuité avec l'œuvre précédente. A mi-colonne du f. 141 vb, q.3 a.1 60 *Preterea*, elle est remplacée par une main b du même type; celle-ci nous conduit jusqu'à la fin du cahier 139-146, qui se termine sur *consistit*, q.3 a.8 30. La main c correspond au cahier 147-158 : l'encre y est plus noire, l'écriture plus nerveuse, l'ornementation plus classique; *inc. remotionem*, q.3 a.8 61, *expl. se/(quitur)*, q.4 a.6 252; le cahier suivant, 159-170, est écrit d'une main d'allure semblable, il s'achève sur q.7 a.1 91 *Set contra*. Il y a donc une lacune entre les deux blocs a-b et c-d : elle est signalée (f. 146 vb) d'abord à la mine de plomb (« hic deficit modicum »), ensuite à l'encre : « hic deficit istud modicum de corpore solutionis ». Une autre main a écrit tout en bas à droite *δ. β.* : le f. 147 ra débute en effet avec la pièce 8. Les six derniers cahiers sont d'une main e, apparentée à la semi-cursive anglaise; la foliotation est erronée par la doublure des numéros 174-176. — Codices n. 1378.
33. London, St. Dominic's Priory Library 1, qq.1-16 *De malo* ff. 52 ra - 123 va, table f. 51 ra-rb; xiv<sup>e</sup> s., parchemin, 372 × 248 mm., 2 col., main et ornementation anglaises. — Titre courant « De malo »; f. 123 va : « Expliciunt questiones de malo disputate a fratre thoma de alquino ». — Codices n. 1520.
34. London, Lambeth Palace Library 394, q.16 *De demonibus* ff. 109 r - 135 v; xiii-xiv<sup>e</sup> s., parchemin, 221 × 153 mm., longues lignes, main peut-être française, ornementation anglaise. — Sans titre ni colophon; nombreuses notes et corrections. — Codices n. 1518.
35. München, Bayerische Staatsbibliothek Clm 14119, qq.1-16 *De malo* ff. 205 ra - 371 va; xv<sup>e</sup> s., papier, 305 × 214 mm., 2 col., main cursive. — F. 378 vb, après un fragment des qq. *De veritate* : « Rubricatur. 1457. In die S. Barbare ». — Codices n. 1810.
36. München, Bayerische Staatsbibliothek Clm 18331, qq.1-16 *De malo* ff. 1 ra - 187 rb; fin du xv<sup>e</sup> s. (ff. 228 v et 244 v : 1485), papier, 318 × 214 mm., 2 col., main cursive allemande. — F. 1 r : « Questiones sancti Thome de Aquino

- de malo. Valde egregie et pretiose questiones sunt». — Codices n. 1851.
- M<sup>8</sup> 37. München, Bayerische Staatsbibliothek Clm 22232, qq.1-16 *De malo* ff. 105 ra - 215 va, table ff. 239 vb - 240 ra ; début du XIV<sup>e</sup> s., parchemin, 355 × 247 mm., 2 col., main et ornementation anglaises. — Codices n. 1865.
- Md 38. Madrid, Biblioteca Nacional 519, qq.1-16 *De malo* ff. 129 ra - 252 vb, table f. 253 r-v ; XIII-XIV<sup>e</sup> s., parchemin, 333 × 220 mm., 2 col., main et ornementation universitaires françaises. — F. 253 vb : « Expliciunt tituli questionum de malo fratris Thome de aquino ordinis fratrum predicatorum ». Titre courant : « Q.1. De malo », « Q.ij. De peccatis », etc. La q.16 commence au f. 231 va avec la formule : « Questio est [de demonibus *add. sec. m.*] utrum demones habeant corpora naturaliter sibi unita » ; cet énoncé du premier article figure comme titre courant jusqu'à la fin de l'œuvre. Dans les marges quelques indications de pièces, faites du dos de la plume et presque invisibles. — Codices n. 1561.
- Ms 39. Mons, Bibliothèque de la Ville 6/159, fragments des qq. 2, 7 et 8 *De malo* ff. 288 rb - 291 rb et 292 rb - 295 ra ; XIV<sup>e</sup> s., parchemin, 185 × 134 mm., 2 col., main cursive. — Il s'agit en réalité d'une copie assez libre des articles suivants : q.8 a.1 ; q.2 aa.1, 2, 4 et 5 (ces deux derniers introduits par *Tertio* et *Quarto*) ; q.7 aa.1 et 2 ; q.2 a.12. — Codices n. 1702.
- N 40. Napoli, Biblioteca Nazionale VII.B.23, qq.1-16 *De malo* ff. 77 ra - 152 ra ; XIII-XIV<sup>e</sup> s., parchemin, 315 × 215 mm., 2 col., main universitaire française, ornementation française du premier tiers du XIV<sup>e</sup> s. — F. 152 ra : « Expliciunt questiones de malo ». — Codices n. 1932.
- Nu 41. Nürnberg, Stadtbibliothek Cent. II, 24, qq.1-16 *De malo* ff. 86 ra - 177 vb, table ff. 177 vb - 178 va ; XV<sup>e</sup> s. (1427), parchemin, 336 × 249 mm., main livresque anguleuse allemande, ornementation locale. — F. 177 va : « Expliciunt questiones de malo disputate per fratrem [une autre main ajoute *sanctum*] thomam. » ; f. 178 va : « Expliciunt tytuli questionum de malo. Fratris Thome de aquino ordinis fratrum Predicatorum. Anno domini M<sup>o</sup>.cccc<sup>o</sup>.xxvij<sup>o</sup>. In die Tyburtii et Valeriani. per manum Michaelis Pechlinger. » — Plusieurs feuillets ont été enlevés au détriment du texte :
- f. 90 v *expl.* et tunc, q.1 a.3 423, f. 91 r *inc.* (ratio)ne, q.1 a.4 191.  
f. 94 v *expl.* iudica(re), q.2 a.2 47, f. 95 r *inc.* sicut, *ib.* 282.  
f. 98 v *expl.* circumstantiam, q.2 a.6 21, f. 99 r *inc.* (ali)quo, *ib.* 260.  
f. 102 v *expl.* dicit, q.2 a.11 104, f. 103 r *inc.* tollit, q.2 a.12 19.  
f. 109 v *expl.* mor(talem), q.3 a.10 3, f. 110 r *inc.* (uolun)tatem, q.3 a.12 37.  
f. 113 v *expl.* preexisten(tes), q.4 a.1 113, f. 114 r *inc.* non est, *ib.* 361.  
f. 117 v *expl.* cor(rupto), q.4 a.6 57, f. 118 r *inc.* semine, *ib.* 306.  
f. 121 v *expl.* dicit 8<sup>o</sup>, q.5 a.2 13, f. 122 r *inc.* (sta)tu, q.5 a.4 201.  
f. 123 v *expl.* appetibili, q.6 un. 64, f. 124 r *inc.* uel minus, *ib.* 312.  
f. 128 v *expl.* intel(ligibilia), q.7 a.2 310, f. 129 r *inc.* autem, q.7 a.3 133.  
f. 132 v *expl.* ipsum, q.7 a.7 181, f. 133 r *inc.* originale, q.7 a.8 84.  
f. 136 v *expl.* lex, q.8 a.1 134, f. 137 r *inc.* (is)torum, *ib.* 367.  
f. 140 v *expl.* tanguntur, q.8 a.4 43, f. 141 r *inc.* (ordi)nari, q.9 a.1 149.  
f. 144 v *expl.* ex hoc quod, q.10 a.3 41, f. 145 r *inc.* et tristitiam (*sic*), q.11 a.1 180.  
f. 148 v *expl.* secundum, q.12 a.3 69, f. 149 r *inc.* ad malum, q.12 a.4 61.  
f. 152 v *expl.* benefaciens, q.13 a.4 304, f. 153 r *inc.* assurgitur, q.14 a.1 47. — Codices n. 1976.
42. Oxford, Balliol College 47, qq.1-16 *De malo* ff. 89 ra - 182 vb ; XIII-XIV<sup>e</sup> s., parchemin, 356 × 235 mm., 2 col., main universitaire française ; seule la capitale initiale est ornée dans le style parisien, les autres sont rudimentaires. — Titre courant : « Q.I », « Q.II » etc. ; une main postérieure anglaise a complété : au fol. v uniformément « de malo », au fol. r le titre de la question en cours. — Codices n. 2080.
43. Oxford, Balliol College 49, qq.1-16 *De malo* ff. 195 ra - 256 vb ; XIII-XIV<sup>e</sup> s., parchemin, 375 × 255 mm., 2 col., main universitaire, peut-être anglaise, ornementation d'imitation française. — Le texte commence en q.1 a.5 87 *augustinum*. Le titre courant est inscrit au bas des pages, il mentionne le titre de la question. Le scribe marque la fin des pièces. — Codices n. 2082.
44. Oxford, Bodleian Library Bodl. 248 (S.C. 2247), deux diplômes mutilés contenant des fragments des qq.1 et 2 *De malo*, collés sur les plats de *W. Lyndeworde, Liber Provincialis* ; d'un manuscrit anglais du début du XIV<sup>e</sup> s., hauteur (les feuillets sont fort rognés en haut) 260 mm., largeur des feuillets entiers 225 mm. ; main et ornementation anglaises.
- Fragment n.1, 3 col. 1/2 presque complètes, 51 lignes : col. a et b *inc.* (blessure du parchemin) <uo>lunt, q.1 a.4 65, *expl.* quam, *ib.* 209 ; col. c *inc.* rationem, q.2 a.1 87, *expl.* expo(nunt), *ib.* 157 ; la 4<sup>e</sup> colonne, coupée dans le sens de la hauteur, est réduite aux débuts de ligne.
- Fragment n. 2, 3 col. 1/2 de 45 lignes (6 lignes manquent en haut) : col. a coupée, réduite aux fins de ligne ; col. b *inc.* est uoluntas, q.1 a.3 324, *expl.* actu, *ib.* 388 ; col. c *inc.* omnis, q.2 a.1 383, *expl.* imperio uo(luntatis), q.2 a.2 39 ; col. d *inc.* imperat, q.2 a.2 49, *expl.* circa hoc, *ib.* 111. — Codices n. 2020.
45. Paris, Bibliothèque de l'Arsenal 184, qq.1-16 *De malo* ff. 60 ra - 154 ra ; XIII-XIV<sup>e</sup> s., parchemin, 325 × 230 mm., 2 col., trois mains universitaires françaises, contemporaines et également soignées, ornementation française. — Un scribe principal a écrit les qq.1-15, à l'exception de la pièce 18 de l'exemplar (ff. 115 rb lin. 10 *pertinet* - 118 va), qui est d'une autre main. Une troisième main débute avec

la q.16, f. 136 ra ; ce dernier copiste laisse de la place pour la rubrication, non exécutée. Manuscrit inégalement corrigé ; gloses importantes dans les marges des ff. 77 r (q.3 a.2), 87 r (q.4 a.1) et 88 v - 89 r (q.4 a.2). — Codices n. 2475.

P<sup>11</sup> 45 bis. Paris, Bibliothèque de l' Arsenal 457, deux fragments de la q.16 *De demonibus* dans un recueil disparate composé de plusieurs manuscrits ; XIII-XIV<sup>e</sup> s., parchemin, 337×235 mm., 2 col.

1. - ff. 92 ra - 96 vb, q.16 aa.2 - 5 ligne 91 *Preterea dyabolus* (en réclame : *non reportauit*), main et ornementation du type universitaire parisien.

2. - ff. 107 ra - 109 vb, q.16 aa.9 - 12 et 8 ligne 329 *quam homo*, écriture personnelle, rapide, difficile à situer, copie plutôt libre. Ces articles ne figurent pas dans la liste des questions écrite au f. 106 v d'une main, semble-t-il, du XIV<sup>e</sup> s. — Codices n. 2487 A.

P<sup>2</sup> 46. Paris, Bibliothèque Mazarine 803, qq.1-16 *De malo* ff. 140 ra - 207 vb et 216 va - 234 rb, table f. 235 v ; XIII-XIV<sup>e</sup> s., parchemin, 345×226 mm., plusieurs mains, ornementation française. Ensemble de deux manuscrits incomplets.

1. - La première unité s'arrête brusquement avec la fin d'un cahier au f. 207 vb en q.16 a.1 402, *demonibus*. Elle comporte au moins six écritures différentes : main *a*, ff. 140 ra - 171 vb à mi-colonne, q.5 a.4 35, *pertinet* ; main *b*, ff. 171 vb - 175 rb ult., q.7 a.1 9, *mortale* ; main *c*, ff. 175 va - 181 vb ult., q.7 a.7 175, *committere* ; retour de la main *b*, ff. 182 ra - 185 ra à mi-colonne, q.7 a.12 50, *inclinatione* ; mains *d*, *e*, *f*, ff. 185 ra, *habitus* - f. 207 vb. Les mains *d* et *f* se ressemblent tellement qu'à première vue il paraît difficile de les distinguer ; cependant la main *d* est irrégulière, et une main *e* semble la relayer pour une partie du f. 193 r ; la main *f* est régulière et constante dans ses abréviations. Le glissement s'opère probablement au f. 196 va, *secundum quod*, q.12 a.2 145.

2. - Un autre manuscrit, incomplet du début, commence au f. 210 ra ; il contient la q. *De demonibus*, ff. 215 va, dernier quart de la colonne - f. 234 rb.

A l'exception de la main *c* tout le premier bloc possède un titre courant indiquant simplement le numéro d'ordre des questions ; une main semi-cursive y a ajouté les titres des articles, suivis d'un nombre au féminin : « *utrum malum sit in bono 2<sup>a</sup>* », « *utrum bonum sit causa mali 3<sup>a</sup>* », et ainsi de suite. La main *d* mentionne en plus dans les marges le numéro d'ordre des articles dans l'ensemble de l'œuvre, de 59 (q.8 a.1) à, fautivement, 73 (q.12 a.2). — Dans la seconde partie la q. *De demonibus* porte comme titre courant « Q.VII », après la q. *De unione* (Q.VI) et un fragment de la q. *De virtutibus cardinalibus* (Q.V). Le manuscrit original comportait donc également les 4 autres questions sur les vertus. — Codices n. 2511.

P<sup>8</sup> 47. Paris, Bibliothèque Mazarine 805, qq.1-16 *De malo* ff. 205 ra - 287 rb, table ff. 294 rb - 295 rb ; XIII-XIV<sup>e</sup> s., parchemin, 364×245 mm., 2 col., deux mains françaises, une pour le texte, une autre pour la table ; ornementation

française du premier tiers du XIV<sup>e</sup> s. — Le début de la q.16 (f. 271 va) est séparé des questions précédentes par un espace vide de 4 lignes ; ce n'est pas le cas pour les autres questions. F. 287 rb : « *Expliciunt questiones de malo et de demonibus* ». Titre courant : « *De malo* » (q.1), « *De peccato* » (qq.2-3), « *De peccato originali* » (qq.4-5), « *De libero arbitrio* » (q.6), ... « *De uiciis capitalibus* » (q.8 a.1), « *De superbia* » (q.8 aa.2-4)... Au f. 288 vb, qui terminait la collection avant l'addition d'une table générale détaillée, une liste sommaire des questions contenues dans le manuscrit ; après avoir écrit d'un trait « *de malo et demonibus* », l'auteur de cette liste barre *et demonibus*, et reprend, à la ligne, « *de demonibus* ». Une table solennelle, ajoutée au XIV<sup>e</sup> s., débute au f. 289 ra : « *In isto uolumine continentur ista per ordinem. primo questiones de ueritate sancti thome... tertio questiones de malo eiusdem...* » ; f. 294 rb : « *Incipit tabula super questiones de malo sancti thome in quibus sunt. 16. questiones in numero* ». En réalité la table décompose la q.8, comme le titre courant : « *Questio .8<sup>a</sup>. de uiciis capitalibus in generali et continet .j. articulum...* » « *Questio .9<sup>a</sup>. de superbia in qua continentur 3 articuli* ». La q.16 devient ainsi la q.17 ! A la fin de la table : « *Explicit tabula super questiones de malo sancti thome ordinis fratrum predicatorum* ». En dessous, d'une main calligraphique plus récente : « *Pro libraria Regalis Collegii Campaniae aliter Nauarrae Par.* » — A l'extrême limite des marges quelques indications de pièce à moitié coupées. — Codices n. 2513.

48. Paris, Bibliothèque Nationale lat. 14547, qq.1-15 *De malo* ff. 1 ra - 105 rb (par erreur du foliotage du XV<sup>e</sup> s. il y a deux folios 35 et 66), q.16 *De demonibus* ff. 107 va - 137 va (il y a deux folios 108) ; parchemin, 285×205 mm., 2 col.

1. - Ff. 1 ra - 105 rb, XIII-XIV<sup>e</sup> s., main française soignée, ornementation française ; f. 105 rb fin de la q.15 *...causas per se. etc. Finito libro.* ; ff. 105 v - 106 r vides, f. 106 v table d'une main semi-cursive de même époque, f. 107 r vide. Titre courant « *De malo* ». La main du correcteur du XV<sup>e</sup> s. y ajoute le numéro et le titre des questions. Quelques corrections contemporaines du manuscrit, nombreuses corrections du XV<sup>e</sup> s. Dans la marge inférieure du f. 88 r à la mine de plomb : « *primus quaternus quem debeo petere a priore incipit peccata mortalia* » ; c'est avec ces derniers mots que débute la pièce 20 de l'exemplar.

2. - Ff. 107 va - 137 va, XIV-XV<sup>e</sup> s., main et ornementation françaises. F. 107 va : « *Incipiunt questiones de demonibus secundum sanctum thomam de aquino. Et primo queritur...* » ; f. 137 va : « *Expliciunt questiones de malo secundum sanctum thomam de aquino. Deo gratias* ». Titre courant du copiste : « *Questio xvi<sup>a</sup> de demonibus* ». Quelques rares corrections de la même main du XV<sup>e</sup> s. que dans les qq.1-15.

Au f. 1 r et v titre de possession, armes et recommandations habituels de l'abbaye de Saint-Victor. Fol. I v, de la main de Cl. de Grandrue, contenu du manuscrit avec référence aux folios : « *Tabula huius libri. Thomas de aquino de malo. Prima questio.1. Octaua 73. Quintade-*

P<sup>4</sup>

- cima.101. Sextadecima scilicet de demonibus 107... ». — Codices n. 2328.
- P<sup>5</sup> 49. Paris, Bibliothèque Nationale lat. 15806, qq.1-16 *De malo* ff. 103 vb - 210 rb, table f. 2 rb-vb; début du XIV<sup>e</sup> s., parchemin, 350 × 255 mm., 2 col., main et ornementation universitaires françaises, encre médiocre, pâteuse. — Indication des pièces de l'exemplar et nombreuses corrections de la main du copiste. F. 210 rb, d'une écriture plus discrète, mais probablement du même scribe : « Expliciunt questiones de malo anime sancte fratris thome ». Titre courant : « Questio I de malo », « Questio II de malo », etc. Les qq.4 et 5 portent la même mention IIII, les qq.9 et 10 sont regroupées sous VIII, la q.16 devient ainsi XIV. — Codices n. 2410.
- P<sup>6</sup> 50. Paris, Bibliothèque Nationale lat. 15807, qq.1-16 *De malo* ff. 4 ra - 85 vb, table f. 2 r-v; XIII-XIV<sup>e</sup> s., parchemin, 307 × 230, 2 col., main et ornementation (moins ancienne) universitaires françaises, encre médiocre. — Titre courant : « *De malo* ». F. 85 vb, de la main du copiste : « Hic expliciunt questiones de malo », ensuite titre de possession de 1480. F. 2 r, marge sup. « liber m///questiones de malo », ensuite sur deux colonnes f. 2 r-v, d'une main du XIV<sup>e</sup> s., table, où les questions sont appelées articles; f. 3 (vide) en haut du verso, presque effacé : « questiones de malo compilate a fratre de aquino (*sic*) sunt /// ». — Nombreuses gloses, corrections et références (à la Somme et aux Sentences) dans les marges; les aa.1-4 de la q.4 et tout le bloc de la q.7 a.3 à la q.15 incl. semblent avoir échappé à l'intérêt de l'utilisateur, qui a cependant noté en haut des folios le numéro des questions et des articles; la plupart de ces indications ont été rognées, mais on en devine quelques-unes, p. ex. f. 43 r « .7.q.ar.3 ». — Codices n. 2411.
- P<sup>7</sup> 51. Paris, Bibliothèque Nationale lat. 15811, qq.16 et 1-15 *De malo* ff. 96 ra - 205 ra, table f. 205 vb et ra-b; XIII-XIV<sup>e</sup> s., parchemin, 317 × 220 mm., 2 col., main et ornementation françaises. — La q.16 surtout a été soigneusement corrigée par Godefroid de Fontaines, auquel le manuscrit a appartenu (f. I v); la table est de sa main, ainsi que peut-être, en haut des pages, le numéro d'ordre des articles, comptés dans l'ensemble du recueil. Importantes gloses marginales<sup>(1)</sup> de la même main aux ff. 110 r, 111 r et 122 v; gloses effacées, à la mine de plomb, aux ff. 123 r, 129 v, 130 r. — Codices n. 2415.
- P<sup>8</sup> 52. Paris, Bibliothèque de l'Université 209, qq.1-15 et 16 *De malo* ff. 94 rb - 208 va, table ff. 208 vb - 209 va; XIV et XV<sup>e</sup> ss., parchemin, 305 × 220 mm., 2 col., mains françaises; seule la première initiale est ornée dans le style de la première moitié du XIV<sup>e</sup> s. — F. 94 rb : « Incipiunt questiones de malo ». La q.15 s'achève f. 176 au premier tiers de la colonne rb. Une main textuelle brisée du XV<sup>e</sup> s. enchaîne immédiatement avec la q.16; à partir du verso
- l'écriture est cursive. F. 208 va : « Expliciunt questiones de malo fratris Thome ». Une main calligraphique plus récente a ajouté : « seu sancti Thomae Aquinatis ». — Codices n. 2584.
53. Paris, Bibliothèque Nationale lat. 3108, q.16 a.8 P<sup>9</sup>  
*De malo* ff. 38 va - 40 rb; XIV<sup>e</sup> s., parchemin, 315 × 210 mm., 2 col., main et ornementation françaises méridionales. — Codices n. 2284.
54. Paris, Bibliothèque Nationale lat. 17478, q.5 P<sup>10</sup>  
*De malo* ff. 82 ra - 87 va; XV<sup>e</sup> s., parchemin, 340 × 242 mm., 2 col., main cursive française. — *Inc.* : « Questiones fratris thome de pena peccati originalis », *expl.* : « ut expositum est. et hoc de peccato originali ». — Codices n. 2462.
- Paris, Bibliothèque de l'Arsenal 457, voir n. 45 *bis*. P<sup>11</sup>
55. Padova, Biblioteca Capitolare C 35, qq.1-16 *De malo* P<sup>1</sup>  
ff. 1 ra - 148 rb, table ff. 149 r - 150 rb; XV<sup>e</sup> s., parchemin, 335 × 248 mm., 2 col., à l'exception du f. 149 r-v; main et ornementation humanistiques italiennes, main cursive italienne pour la table. — F. 148 rb : « Expliciunt questiones de malo edite per doctorem sanctum seu beatum Thomam de aquino Deo gratias ». La table mentionne 'questio' et 'articulus'. — Codices n. 2208.
56. Padova, Biblioteca Universitaria 1457, qq.1-16 P<sup>2</sup>  
*De malo* ff. 85 ra - 169 rb; XIII-XIV<sup>e</sup> s., parchemin, 325 × 245 mm., 2 col., main universitaire maladroite, encre médiocre, ornementation de type universitaire français. — Une irrégularité au f. 114 rb est due au passage de la pièce 10 à la pièce 11 de l'exemplar; les pièces sont marquées à partir du f. 129 vb. F. 85 ra, à mi-colonne : « Incipiunt questiones de malo »; f. 169 rb : « Expliciunt questiones de malo ». Titre courant : « Questio », suivi du numéro d'ordre des articles dans l'ensemble de l'œuvre. — Codices n. 2230.
57. Praha, Knihovna metropolitní kapituly A.73.1, P<sup>1</sup>  
qq.1-16 *De malo* ff. 191 ra - 343 rb, table f. 343 rb-vb; XV<sup>e</sup> s., parchemin, 310 × 220 mm., 2 col., main allemande. — F. 191 r, marge supérieure : « prima questio Beati thome de malo »; aucun autre titre courant par la suite. F. 343 rb, après la fin de la q.16 : « Et tantum de isto »; f. 343 rv après la table, qui est d'une autre main : « Et sic est finis ». — Codices n. 2638.
58. Praha, Universitní knihovna III.E.2 (477), qq.1-16 P<sup>2</sup>  
*De malo* ff. 2 ra - 110 vb, table f. 1 ra-va; XIV<sup>e</sup> s., parchemin, 245 × 185 mm., 2 col., main semi-cursive et ornementation sporadique probablement locales. — F. 1 ra : « Incipiunt Capitula questionum de Malo »; f. 1 va : « Expliciunt Capitula questionum de Malo. Incipiunt questiones magistri Thome. de Aquino. Capitulum primum. Vtrum malum sit aliquid ». Le f. 1 vb restant vide, le scribe commence

1. La note « Forte posset dici quod sicut demones... », f. 110 r dans P<sup>7</sup>, se retrouve dans Am<sup>8</sup>, f. 259 v; la note du f. 111 r « vnde continet in se virtualiter omnes formas... » se lit dans Am<sup>8</sup>, f. 260 v. Voir dans la partie critique (pp. 56\*-61\*) la parenté étroite de ces deux manuscrits dans la q.16. - La note « Cum omne peccatum... » du f. 122 v se lit sous une forme plus développée dans Am, f. 8 r : « Cum omne peccatum sit voluntarium (hoc est requirat actum volendi om. P<sup>7</sup>) et solum ens positium cadat (cadit P<sup>7</sup>) per se sub voluntate (hoc est sub actu volendi om. P<sup>7</sup>). sicut etiam... ». Les gloses des ff. 9 r et 40 r dans Am sont absentes de P<sup>7</sup>.

- « *Questio est de malo...* » au f. 2 ra. F. 110 vb : « *Finito libro sit laus et gloria christo* », et d'une écriture plus appliquée : « *Qui me scribebat hertwicus nomen habebat* » ; d'une autre main, et d'encre différente : « *Rüdner cognomen* ». Titre courant : « *Questio prima (secunda...) de Malo* ». — Codices n. 2694.
- Pt 59. Princeton, Princeton University Library, Garrett 74, qq.1-16 *De malo* ff. 1 ra - 190 rb ; xv<sup>e</sup> s. (1447, cf. f. 286 rb), papier, 318 × 218 mm., 2 col., main et ornementation probablement allemandes. — F. 1 r : « *Incipiunt Questiones beati Thome de malo* ». — Codices n. 2735.
- R<sup>1</sup> 60. Roma, Biblioteca Angelica 62 (A.7.1), qq.1-15 *De malo* ff. 1 ra - 72 va ; xiv<sup>e</sup> s., parchemin, 302 × 214 mm., 2 col. — F. 72 va : « *Expliciunt questiones fratris thome de vitiis capitalibus* ». — Codices n. 2761.
- R<sup>2</sup> 61. Roma (Grottaferrata), Bibliotheca Commissionis Leoninae 6, a) qq.1-15 *De malo* ff. 1 r - 163 r, b) q.(16) *De demonibus* ff. 150 r - 194 r ; xv<sup>e</sup> s., papier, 275 × 205 mm., longues lignes, main et ornementation italiennes. — Manuscrit composé, dont la première partie, incomplète du début, commence avec *glosa* q.1 a.1 157 ; fol. 163 r : « *Expliciunt questiones (sur grattage fratris) thome de vitiis capitalibus* »<sup>1</sup>. F. 194 r de la deuxième partie : « *Expliciunt questiones de demonibus* ». — Codices n. 2799.
- Rs<sup>1</sup> 62. Reims, Bibliothèque Municipale 487, qq.1-16 *De malo* ff. 1 ra - 104 ra, table (d'une autre écriture, à 3 col.) f. B r ; début du xiv<sup>e</sup> s., parchemin, 348 × 236 mm., 2 col., main et ornementation universitaires françaises. — F. B r, à la fin de la table : « *Expliciunt tituli questionum de malo numero centum cum uno* » ; f. 104 ra : « *Expliciunt questiones de malo Fratris thome. De aquino ordinis Fratrum predicatorum* ». — Codices n. 2754.
- Rs<sup>2</sup> 63. Reims, Bibliothèque Municipale 488, qq.1-16 *De malo* ff. 194 ra - 269 ra ; xiii-xiv<sup>e</sup> s., parchemin, 292 × 210 mm., 2 col., main et ornementation universitaires françaises. — Quelques indications de pièce dans les marges. — Codices n. 2755.
- Sa 64. Salamanca, Biblioteca Universitaria 1913, qq.1-16 *De malo* ff. 102 ra - 201 vb ; début du xiv<sup>e</sup> s., parchemin, 350 × 227 mm., 2 col., main et ornementation d'inspiration universitaire française. — A la fin des cahiers : « *Cor.* » ; la grande majorité des corrections ont été faites par grattage dans le texte. F. 166 vb, d'une plume très fine (du correcteur ?) : « *fi.xviiij.pe.* ». F. 201 vb : « *Expliciunt questiones de malo deo gratias/ Finito libro redantur vina philipo* ». Titre courant : « *Questio De Malo I (II, III...)* » ; les qq.2 à 4 étant groupées sous II, le titre n'arrive qu'à 14 questions. — Codices n. 2842.
- Sb 65. Salzburg, Erzabtei St. Peter, Stiftsbibliothek b.XI.25, qq.1-16 *De malo* ff. 1 ra - 135 ra, xv<sup>e</sup> s. (1464, cf. f. 324 ra), papier, 304 × 213 mm., 2 col., main allemande. — Expl. f. 135 ra : « *Et tantum de isto* ». — Codices n. 2877.
66. San Pietro in Cariano, Biblioteca del Comm. G. Galatarossa s.n., un diplôme de parchemin très abîmé, provenant d'un manuscrit humanistique italien du xv<sup>e</sup> s. ; 360 × 280 mm., 2 col. — F. 1 *inc.* esse dubitatio, q.9 a.2 101, *expl.* illo cuius, q.10 a.2 141 ; f. 2 *inc.* decalogi, q.15 a.2 245, *expl.* 2<sup>o</sup> quia, q.16 a.1 341. — Codices n. 2885.
67. Subiaco, Biblioteca del Protocenobio di S. Scolastica LXXVII (79), qq.1-16 *De malo* ff. 97 ra - 200 rb ; xiii-xiv<sup>e</sup> s., parchemin, 312 × 222 mm., 2 col., main et ornementation universitaires françaises. — F. 200 rb : « *Explicit liber de malo* ». Marges fort rognées ; nombreuses corrections de plusieurs mains. — Codices n. 3036.
68. Troyes, Bibliothèque Municipale 244, qq.1-16 *De malo* ff. 100 ra - 190 rb ; fin du xiii<sup>e</sup> s. (1294, cf. f. 99 va), parchemin, 335 × 240 mm., 2 col ; deux mains universitaires contemporaines et ornementation françaises. — Le passage d'une main à l'autre se situe au f. 166 rb ligne 3 *intelligenda est. Vbicumque*, q.13 a.1 10 ; le deuxième copiste marque le numéro des pièces de l'exemplar. F. 190 rb : « *Explicit de malo* », ensuite, ajouté de la même main : « *et de dyabolo* ». Titre courant : « *Questio prima de malo* », « *Questio ii<sup>a</sup> est de peccatis* »... « *Questio .xvi. de demonibus* ». — Codices n. 3180.
69. Troyes, Bibliothèque Municipale 519, ff. 1 ra - 96 va qq.1-16 *De malo*, table f. 96 va-vb ; xiii-xiv<sup>e</sup> s., parchemin, 300 × 200 mm., 2 col., main universitaire française soignée, pas d'ornementation. — Corrections rares dans le texte, nombreuses mais très discrètes à l'extrémité des marges. F. 96 va, du copiste, mais en rubrique : « *Expliciunt questiones de malo. Incipiunt rubrice earumdem questionum* » ; f. 96 vb : « *Expliciunt rubrice totius summule* ». — Codices n. 3186.
70. Vaticano (Città del), Biblioteca Apostolica Borgh. 113, qq.1-16 *De malo* ff. 67 rb - 128 vb ; xiii-xiv<sup>e</sup> s., parchemin, 328 × 216 mm., 2 col., main et ornementation universitaires françaises. — F. 128 vb : « *Expliciunt questiones de malo* ». Titre courant : « *Questio prima de malo* » ; ... « *Questio xvi de demonibus* ». — Codices n. 3422.
71. Vaticano (Città del), Biblioteca Apostolica Borgh. 361, qq.1-6 *De malo* ff. 173 ra - 211 vb, table ff. I vb - II ra ; xiii-xiv<sup>e</sup> s., parchemin, 329 × 240 mm., 2 col., main et ornementation (incomplète) universitaires françaises. — Titre courant varié et fait en deux fois : d'une part, avec ou sans mention du titre de la question : « *q.1.* », « *q.ii.* » etc., d'autre part, d'une main semi-cursive parisienne, qui est aussi celle de la table : « *Thome de malo* ». — Codices n. 3436.
72. Vaticano (Città del), Biblioteca Apostolica Ottob. lat. 184, qq.1-16 *De malo* ff. 73 ra - 151 ra, table f. 151 rb-vb ; xiv<sup>e</sup> s., parchemin, 320 × 214 mm., 2 col., main probablement anglaise, ornementation anglaise. — Titre courant : « *Questio de malo* ». Dans la table les articles sont numé-

1. R<sup>2</sup> dépend de R<sup>1</sup> pour les qq. 1-15.

- rotés de 1 à 100; l'erreur se situe au passage du f. 151 r-v, où le numéro 50 est doublé. — Codices n. 3451.
- V<sup>4</sup> 73. Vaticano (Città del), Biblioteca Apostolica Ottob. lat. 197, qq.1-16 *De malo* ff. 1 ra - 75 va, table f. 106 va-b; début du XIV<sup>e</sup> s., parchemin, 370×255 mm., 2 col., main tantôt plus tantôt moins cursive et ornementation anglaises. — Titre courant cursif, mentionnant d'une part le numéro de la question, d'autre part le numéro d'ordre des articles de 1 à 101, précédé de *Questio*; cette même mention se lit dans les marges en face du début de chaque article. F. 75 va : « ... in arepticiis.explicit. »; f. 106 vb : « Expliciunt articuli questionum de malo ». Nombreuses corrections dans le texte et dans les marges de la main du copiste, mais d'une encre différente. — Codices n. 3458.
- V<sup>5</sup> 74. Vaticano (Città del), Biblioteca Apostolica Ottob. lat. 212, qq.1-16 *De malo* ff. 89 ra - 178 va, table ff. 222 va - 223 rb; XIII-XIV<sup>e</sup> s., parchemin, 345×252 mm., 2 col., main et ornementation anglaises. — F. 178 va : « Explicit summa de malo et sufficit. »; f. 222 va : « Incipiunt capitula de malo », f. 223 rb : « Expliciunt capitula istarum trium summarum scilicet De potentia dei. Et de spiritualibus creaturis Et de malo ». Titre courant : « Questio prima (2<sup>a</sup>, 3<sup>a</sup>...) De malo », « Questio prima (2<sup>a</sup>, 3<sup>a</sup>...) De peccatis » etc.; même mention de la « Questio » dans les marges en face du début de chaque article. Corrections de la main du copiste. — Codices n. 3471.
- V<sup>6</sup> 75. Vaticano (Città del), Biblioteca Apostolica Regin. lat. 1883, qq.1-16 *De malo* ff. 226 ra - 293 rb, table ff. 293 va - 294 ra; XIV<sup>e</sup> s., parchemin, 432×310 mm., 2 col., main et ornementation de la France méridionale. — Rubrique du début : « Incipiunt questiones de malo et dyabolo. et determinate per beatum thomam de aquino ord. pred. »; f. 293 rb : « Expliciunt questiones de malo. deo gratias. amen. » Titre courant : « Questio I de malo in communi », « Questio II de peccatis » etc. — Codices n. 3521.
- V<sup>7</sup> 76. Vaticano (Città del), Biblioteca Apostolica Urb. lat. 140, qq.1-15 *De malo* ff. 100 ra - 205 vb, table f. 3 rb - vb; XV<sup>e</sup> s., parchemin, 346×249 mm., 2 col., main et ornementation italiennes. — F. 100 ra à mi-colonne : « Incipiunt due questiones sancti thome. scilicet de malo et de spiritualibus creaturis », mais ce dernier texte ne figure pas dans le volume. F. 205 vb, après le texte : « Expliciunt tituli questionum sancti thome de aquino ordinis predicatoris (*sic*) de malo », mais la table se trouve au début du manuscrit. Titre courant irrégulier, mentionnant le numéro d'ordre des articles à l'intérieur de chaque question, mais sous le nom de 'Questio'. — Codices n. 3557.
- V<sup>8</sup> 77. Vaticano (Città del), Biblioteca Apostolica Vat. lat. 779, qq.3 - 7 art. 7 *De malo* ff. 45 ra - 87 vb; XIII-XIV<sup>e</sup> s., 245×172 mm., 2 col., main universitaire française. — Le texte s'achève avec la fin d'un cahier à *baptista* (réclame : *et apostolis de quibus*), q.7 a.7 277. — Codices n. 3322.
78. Vaticano (Città del), Biblioteca Apostolica Vat. lat. 786, qq.1-16 *De malo* ff. 342 vb - 425 va, table ff. 427 va - 428 ra; XIII-XIV<sup>e</sup> s., parchemin, 378×270 mm., 2 col., main et ornementation universitaires françaises. — Le titre courant « Questiones de malo » mentionne le numéro d'ordre des questions dans l'ensemble du recueil. — Codices n. 3328.
- V<sup>10</sup> 79. Vaticano (Città del), Biblioteca Apostolica Vat. lat. 787 II, qq.1-16 *De malo* ff. 265 ra - 494 va, table ff. 263 ra - 264 ra; XIV<sup>e</sup> s., parchemin, 422×294 mm., 2 col., main et ornementation de la France méridionale. — F. 263 ra : « Incipiunt tituli super questiones de malo editas a fratre thoma de aquino ordinis predic. ». — Codices n. 3329.
- Va 80. Valencia, Biblioteca del Cabildo 118, qq.1-16 *De malo* ff. 221 ra - 336 rb, table f. 219 rb-va; XIII-XIV<sup>e</sup> s., parchemin, 329×238 mm., 2 col., main et ornementation universitaires françaises. — F. 221, d'une main du XIV<sup>e</sup> s. : « Questiones de malo sancti thome ». Les numéros des pièces sont marqués dans les marges. — Codices n. 3234.
- Ve 81. Venezia, Biblioteca Nazionale Marciana Fondo antico lat. 120 (1930), qq.1-16 *De malo* ff. 74 vb - 235 ra, table ff. 310 vb - 311 ra; XV<sup>e</sup> s., parchemin, 370×265 mm., 2 col., main et ornementation humanistiques italiennes. — F. 74 vb : « Item Incipiunt questiones de malo ». F. 310 va : « Incipit tabula de uirtutibus anime in communi ». Les Questions *De malo* portent les numéros : « Questio 7<sup>a</sup> de malo... Questio 22<sup>a</sup> de demonibus ». — Codices n. 3584.
- W 82. Wien, Nationalbibliothek 1536, qq.1-16 *De malo* ff. 2 ra - 97 ra, table (d'une main postérieure) ff. 1 v et 191 ra; XIII-XIV<sup>e</sup> s., 311×215 mm., 2 col., main universitaire française. — F. 97 ra : « Explicit de malo. et dyabolo » - « Terminus his esse digneris virgula (*sic*) Jesse ». L'addition importante dans la marge inférieure du f. 55 v témoigne d'un accident de copie au passage de la pièce 16 à 17. — Codices n. 3672.
- Wo 83. Worcester, Chapter Library F 105, qq.1-16 *De malo* ff. 1 ra - 108 rb, table (de main cursive postérieure, à 3 col.) f. I va-vb; XIV<sup>e</sup> s., parchemin, 376×246 mm., 2 col., main et ornementation anglaises. — Codices n. 3788.
- N. B. — Atteint en dernière heure<sup>(1)</sup> :  
Wellington (N.Z.), The Alexander Turnbull Library, MS. Papers 2 (P. Watts Rule), un folio d'un manuscrit anglais du XIV<sup>e</sup> s. (début); 2 col. — *Inc. latronem (sic) thesaurum, De malo* q.13 a.4 481, *expl. eo quod* q.14 a.2 143. Provenant probablement de Canterbury, Christ Church Cathedral Priory. — Codices n. 3648A.

1. Nous devons la connaissance de ce fragment à une communication du Professeur N. R. Ker; le Dr. Christopher de Hamel et Mrs Patricia M. Olliff, bibliothécaire à The Alexander Turnbull Library, ont eu l'obligeance de nous en procurer des reproductions. Ce fragment appartient au sous-groupe C<sup>1</sup>M<sup>2</sup>W<sup>0</sup> (p. 27\*).

Il n'y a pas lieu de retenir parmi les témoins du texte des Questions *De malo*, le manuscrit suivant, qui, malgré incipit et explicit, ne contient qu'un commentaire sur le *De malo* par Matthias Hayn, O.P. :

Wrocław, Biblioteka Uniwersytecka I O 137, papier, xv<sup>e</sup> s., longues lignes. - Ff. 59 r - 148 v : « Excerpta quedam de questionibus sancti doctoris de malo 1465... Utrum malum sit aliquid. Notandum primo malum dicitur dupliciter concretive et abstractive sicut album et albedo... Expliciunt notabilia ex questionibus sancti thome de malo anno domini M<sup>o</sup>cccclxviii... per f. m. <atthiam> h. <ayn> wra. <tislaiensem>. Questiones huius operis intytlati de malo sunt xvi principales et capitales et 100 minus principales et particulares ». F. 149, table des questions principales.

## CHAPITRE II

LES IMPRIMÉS<sup>(1)</sup>Ed<sup>1</sup> 1. [Cologne] sans date

Fol. 1 : « Incipit liber de malo disputatus a / venerabili ac illustri doctore sancto thoma / de aquino quem per diuersas diuisit questiones / siue materias. ex quibus diligens lector enucle/atam singulorum peccatorum inueniet distinctionem ».

In-fol., [177] ff. non numérotés, pas de signature des cahiers, 2 col. — Ff. 1 ra - 173 vb, Questions *De malo*, début : « Questio est de ma/lo. Et primo que/ritur. An malum / sit... » fin : « ...impedit v/sum rationis in homine sicut patet in arrepticis ». Fol. 173 vb, colophon : « Questiones de malo disputate per / venerabilem ac illustrem doctorem sanctum Tho/mam de aquino fratrum predicatorum ordinis ex/pliciunt feliciter. Impressum est totum opus ac / completum per me Arnoldum ther hoernen / De quo sit benedictus deus in secula seculorum ». Fol. 174 ra-vb, table des questions (et articles) ; à la fin : « Explicit tabula questionum de malo ». Ff. 175-177 blancs.

Dates proposées : 1471 (Copinger) ; c. 1472 (Voullième K) ; c. 1475 (Goff).

Répertoires : Hain-Copinger 1413, BMC I 205 (IB 3200), Goff T-174, Pellechet 1014, Voullième (K) 1142.

Ed<sup>2</sup> 2. [Venise] sans date

Questions disputées *De potentia, De malo, De spiritualibus creaturis, De anima, De unione Verbi, De virtutibus*.

In-fol., [391] ff. non numérotés, 2 col. — Sans titre. Fol. 1 r blanc ; fol. 1 v, registrum ... Ff. 132(0<sup>6</sup>) rb - 260(A<sup>5</sup>) ra, Questions *De malo* : « Incipiunt questiones de malo sancti Tho/me de aquino ordinis predicatorum. / Et primo queritur an malum sit aliquid / <Q>uestio / est de malo. Et primo / queritur an malum / sit aliquid ... impedit

vsum rationis in ho/mine. sicut patet in arrepticis », et après un intervalle : « Expliciunt questiones de malo sancti / Thome ordinis predicatorum ». Ff. 260(A<sup>5</sup>) va - 261(A<sup>6</sup>) va : « ...questiones et tituli de malo ». Fol. 391(O<sup>6</sup>) vb : « Finis ».

Dates et imprimeurs proposés : 1480, Philippus Venetus (Copinger) ; pas après 1478, Venise, Christophorus Arnoldus (Polain, Goff).

Répertoires ; Hain-Copinger 1416, BMC V 206 (IB 19995), Goff T-176, Pellechet 1015, Polain (B) 3722.

## 3. Strasbourg 1500

Ed<sup>3</sup>

Fol. 1 : « Questiones disputate sancti Tho/me de aquino ordinis predicatorum / De Potentia dei. / De Vnione verbi / De Spiritualibus crea/turis / De Anima / De Virtutibus / De Malo ».

In-fol., [26] non numérotés + CCCXXXI + [1] = 358 ff., 2 col. — Fol. 2 r, lettre de Iohannes Zvinckel (Winckel) de Hallis à Iohannes Geiler de Keyzerszberg ; fol. 2 r-v, préface de Ioh. Zvinckel : « Ad lectorem... » ; fol. 3 r-v : « Annotatio genera/lis et compendiosa librorum : questionum et materierum in hoc volumine contentarum... » ; fol. 3 va : « Sic canit ecclesia / de hoc doctore sanctissimo. / Ad huius lucis radium... / Item. / Typum gessit luciferi... » ; ff. 3 va - 26 vb : « Sequitur annota/tio materierum notabiliun/que dictorum in pre/nominatis questionibus... contentorum... (table alphabétique des matières)... Ff. CCXXXIII ra - CCCXXXI rb, Questions *De malo* : « Incipiunt questiones et materie de malo dis/putate a sanctissimo doctore fratre Thoma de / aquino ordinis predicatorum. / Questio seu materia prima de malo in communi. / Questio est de ma/lo in communi. Et circa hoc queruntur quinque. Pri/mo vtrum malum sit aliquid... / Articulus primus. / <P>rimo que/ritur an malum sit aliquid... » fin « ...impedit vsum rationis in / homine : sicut patet in arrepticis. ». F. CCCXXXI rb, colophon : « Doctoris angelici diuique Thome aquinatis / questiones... dis/putate. Per theolo. professorem eximium magistrum / Iohannem zvinckel : insignis conuentus argentinensis / ordinis fratrum predicatorum regentem et lectorem profun/dissimum : elimite omnique ex parte accurate sedule/que examine... Impresse Argentine opera atque impen/sis prouidi viri Martini flach ciuis eiusdem. / Anno salutis<sup>(2)</sup> Mcccc. vij. kal'. marcii feli/citer consummate... Ff. CCCXXXI va - [CCCXXXII] rb : « Tabula questio/num et articularum et materierum de malo ». A la suite : « Hactenus vmbrosis Thomam recubasse locellis / ... / At sibi de vero nomen habere licet. / ».

Répertoires : Hain 1417, BMC I 156 (IB 2237), Goff T-177, Pellechet 1016, Polain (B) 3723, Proctor 717.

## 4. Cologne 1500

Ed<sup>4</sup>

Fol. 1 : « Questiones / disputate angelici do/ctoris sancti Thome Aquinatis ordi/nis predicatorum per sacrarum

1. Pour la description des incunables, nous nous sommes inspirés en partie des règles du *Gesamtkatalog der Wiegendrucke* VIII, Stuttgart-Berlin-New York, 1973, pp. 107\*-112\*.

2. La date d'impression a parfois été lue par erreur 1507.



litterarum professorem / eximium magistrum Theodericum de Suste/ren Insignis conuentus Coloniensis / eiusdem ordinis regentem profundissimum. in / luculentam erecte consonantiam. / De Potentia dei / De Malo / De Unione verbi incarnati / De Spiritualibus creaturis / De Anima / De Uirtutibus ».

In-fol., [25]+XCVI+[1]+CLXXXI+[1] = 304 ff., 2 col. — Fol. 1 va-vb, lettre d'Étienne Bourret (1325)<sup>(1)</sup> : « Uniuersis...inspecturis. Stephanus... » ; fol. 1 vb, éloge de S. Thomas : « Innocentius Papa... » . Fol. 2(aaa<sup>1</sup>) ra-rb, table des questions : « Annotatio generalis et / compendiosa librorum et materierum in hoc volumine con/tentorum » ; fol. 2 rb : « Sic canit ecclesia de hoc / doctore sanctissimo / Ad huius lucis radium... / Item / Typum gessit luciferi... » ; ff. 2 va - 24(ddd<sup>6</sup>) rb : « Tabularis Annotatio / secundum ordinem alphabeticum eorum que Iuxta titulos librorum / premissorum in hoc volumine continentur per venerandum virum / ac religiosum patrem magistrum Theodericum de Suste/ren sacre theologicæ artis acerrimum interpretem lam de/nuo facta ac summa et diligentissima lucubratione stu/diose elaborata feliciter incipit. / ... » Ff. I ra - XCI ra de la seconde partie, Questions *De malo* : « Incipiunt questiones de malo sancti Tho/me de Aquino ordinis predicatorum. sa/cre pagine doctoris eminentissimi / Materia prima de ma/lo in communi quinque in se continens questiones. Prima vtrum malum / sit aliquid... / Questio est de/malo. Et primo queritur / an malum sit aliquid... impedit vsum rationis in homine / sicut patet in arrepticis » ; fol. XCI ra, colophon : « Questiones singularum materierum de malo sancti do/ctoris Thome Aquinatis sacrarum scripturarum inter/pretis profundissimi. Denuo correcte par venerandum / magistrum Theodericum Susteren sacre theologie do/ctorem eximium eiusdem doctoris defensorem accerrimum / finiunt feliciter Impresse Coloniæ expensis prouidi vi/ri Henrici Quentell. Anno. M.ccccc. ; fol. XCI rb-va : Tabula materierum et questi/onum de malo. A la fin du volume, fol. ult. ra : « Sancti doctoris Thome Aquinatis materie / singularum questionum... Impresse Agrippine opera atque impensis ho/nesti viri Henrici Quentell ciuis eiusdem. Anno incar/nationis domini M.ccccc. nonis maij fine clauduntur fausto ».

Répertoires : Hain-Copinger 1418, BMC I 292 (IB 4721), Goff T-178, Pellechet 1017, Polain (B) 4756(3723 a), Voullième (K) 1145.

(Cf. Éd. Léon. 22-1, p. 37\*).

Ed<sup>5</sup> 5. Venise 1503

Questions disputées *De potentia Dei, De malo, De spiritualibus creaturis, De anima, De unione Verbi, De virtutibus*.

In-fol., 226+[18] ff., 2 col. — Fol. 1 r, en pleine page : « Habes in hoc volumine lector accuratissi/me questiones disputatas sanctissimi Do/ctoris Thome Aquinatis perquam diligen/tissime iampridem reuisas ac emendatas / per venerabilem patrem fratrem Uincentium / de castronouo : nuperque recognitas cum / duobus exemplaribus in Alema/nia impressis. / Habes insuper solutionem argumentorum

que a / sancto doctore non inueniuntur soluta : per / prefatam venerabilem P. fratrem Uincenti/um. Ut patebit si diligenter inspexeris ». Fol. 1 va-vb, lettre d'Étienne Bourret et éloge de S. Thomas comme dans Ed<sup>4</sup>. Ff. 79 rb - 151 vb, Questions *De malo* : « De malo in communi et habet quinque articulos... Questio est de malo. Et primo queritur an malum sit aliquid...sicut patet in arrepticis. Et hec quidem circa questiones de malo dicta sufficiant » ; fol. 152 ra-vb : « Questiones et tituli de malo » ... Fol. [I] (aa) ra-vb, lettre et préface « Ad lectorem » comme dans Ed<sup>3</sup> ; ff. [II] (aa<sup>2</sup>) ra - [XVIII] (bb<sup>8</sup>) ra : « Annotatio materierum notabiliumque dictorum in pre/nominatis questionibus disputatis in hoc volumine con-/tentorum secundum ordinem litterarum alphabeti : secundum modum / supra memoratum » (utilise les tables alphabétiques de Ed<sup>3</sup> et Ed<sup>4</sup>) ; fol. [XVIII] (bb<sup>8</sup>) ra, colophon : « Doctoris angelici Diuique Thome Aquinatis questio/nes disputate de potentia dei : de malo : de spiritualibus crea/turis : de anima : de vnione verbi : et de virtutibus. Per ve/nereabilem Patrem fratrem Uincentium de castronouo... Uenetiis sumptibus heredum quondam Nobi/lis Uiri Domini Octauiani Scoti Per Presbyterum Bone/tum de Locatellis elimatissime impressæ. Anno a salutifera domini incarnatione. 1503. nonis decembris. » ; fol. [XVIII] rb : registrum et marque du libraire.

(Cf. Éd. Léon. 22-1, p. 37\*-38\*).

6. Venise 1555

Ed<sup>6</sup>

Frontispice : « Quaestiones disputatae S. Thomae Aquinatis Doctoris Angelici, De potentia Dei : De Malo : De spiritualibus Creaturis : De Anima : De Demonibus : De Angelis : De Veritate : Et pluribus aliis Quaestionibus ut in Tabula continetur. Nuper singulorum articulorum Cuiuslibet quaestionis conclusionibus ad commodum studiosorum appositis quam diligentissime exornatae, et innumeris erroribus expurgatae. Omnium Quaestionum, ac Singulorum articulorum ad omnem materiam adiecti sunt Indices. Venetiis, Apud Hieronymum Scotum. MDLV ».

In fol., [IV]+226+166 ff., 2 col. — Ff. II ra - IV vb, table des questions et articles de tout le volume : « Annotatio generalis... » (« Index » en titre courant). Ff. 79 ra - 152 vb de la première partie, Questions *De malo* : « De malo in communi et habet quinque articulos... Questio est de malo. Et primo quaeritur an malum sit aliquid... sicut patet in arrepticis. Et haec quidem circa quaestiones de malo dicta sufficiant. Sexdecim Quaestiones de Malo Finis ». Fol. 226 vb : « Quaestionum disputatarum primae partis finis ».

(Cf. Éd. Léon. 22-1, p. 38\*).

7. Lyon, Paris 1557

« Quaestiones Disputatae S. Thomae Aquinatis...sunt indices ». Même libellé que dans Ed<sup>6</sup>.

Édition partagée entre Sébastien Honorat à Lyon « Lugduni, Apud Sebastianum de Honoratis, M.D.LVII. »

1. *Chartularium Universitatis Parisiensis* II, p. 280 (n. 838), Paris 1891.

et François Honorat à Paris « Parisiis, Apud Franciscum de Honoratis, in via D. Iacobi, sub scuto Veneto. 1557. »

In-fol., [IV]+224+162 ff., 2 col. — Ff. II ra - IV va « Annotatio generalis... ». Ff. 77 vb - 150 ra de la première partie : Questions *De malo* (début et fin comme en Ed<sup>6</sup>). Fol. 224 vb : « Quaestionum disputatarum primae partis finis ».

(Cf. Adams 1408 ; Éd. Léon. 22-1, p. 38\*-39\*).

8. Anvers 1569

« Quaestiones disputatae S. Thomae Aquinatis ... sunt Indices (même libellé que dans Ed<sup>6</sup> moins les mots « et innumeris erroribus expurgatae »). Nunc recens prodeunt, tum à multis mendis repurgatae, tum etiam indicationibus illustratae omnium autoritatum, quas...citatur S. Thomas. Haec autem opera atque industria Fratris Antonij Senensis Lusitani... Antverpiae, In Aedibus Viduae et Haeredum Ioannis Stelsij. M.D.LXIX. »

In-fol., 6+218+154 ff., 2 col. — Ff. 2 r - 3 r, dédicace. Fol. 3 v, avertissement au lecteur. Ff. 4 ra - 6 vb : « Annotatio generalis ». Ff. 75 va - 145 vb de la première partie, Questions *De malo* (début et fin comme en Ed<sup>6</sup>). A la fin du volume (fol. 154 vb de la deuxième partie) « Typis Ioan. Graphi. »

(Cf. Éd. Léon., t. 22-1, p. 39\*).

9. Lyon 1569

« Quaestiones disputatae S. Thomae Aquinatis ...sunt Indices » (même libellé que dans Ed<sup>6</sup>).

Édition partagée par Guillaume Rouillé « Lugduni, Apud Gulielmum Rouillium, sub scuto Veneto. 1569<sup>(1)</sup> » et les héritiers Giunta « Lugduni, Apud heredes Iacobi Iunctae. 1569 ».

In-fol., [IV]+386 ff., 2 col. — Ff. II ra - IV vb : « Annotatio generalis ». Ff. 77 vb - 150 rb, Questions *De malo* (début et fin comme en Ed<sup>6</sup>).

(Cf. Baudrier, t. 6, p. 332 et t. 9, p. 328 ; Éd. Léon., t. 22-1, p. 39\*).

10. Venise 1569

« Quaestiones disputatae Diui Thomae Aquinatis... (le reste du titre identique à Ed<sup>6</sup>)...sunt Indices. Venetiis, Apud Hieronymum Scotum MDLXIX. »

In-fol., [IV]+226+166 ff., 2 col. — Ff. II ra - IV vb : « Annotatio generalis ». Ff. 79 ra - 152 vb de la première partie, Questions *De malo* (début et fin comme en Ed<sup>6</sup>). Fol. 226 vb : « Quaestionum disputatarum primae partis finis ».

(Cf. Éd. Léon. 22-1, p. 39\*).

11. Rome 1570 (Opera omnia)

« Tomus octauus D. Thomae Aquinatis doctoris Angelici, complectens Quaestiones, quae disputatae dicuntur, et Quaestiones Quodlibetales, siue Placitorum. S. Tho. Quarum Articulus, Indices propriis appositi locis ostendunt, Romae M.D.LXX. »

In-fol., [VI]+490 (les ff. 283-284, 287-288 n'existent pas)+[IV]+78 ff., 2 col. — Première partie : ff. II ra - V vb : « Annotatio generalis ». Ff. 99 rb - 190 rb, Questions *De malo* (début et fin comme en Ed<sup>6</sup>). Fol. 490 r : « Animaduerte lector, complures huius libri locos, sic castigatos fuisse, ut in Vaticanis manu scriptis codicibus legimus, quod tunc facile intelliges cum librum hunc, cum ceteris omnibus, qui antea impressi fuerunt, contuleris, ut... aliisque in locis uidere licet ». Series Chartarum. « Romae, Apud Iulium Accoltum. M.D.LXX. »

(Cf. Éd. Léon., t. 22-1, p. 40\*).

12. Lyon, Paris 1586, 1595, 1597

« Quaestiones disputatae S. Thomae Aquinatis...sunt Indices » (même libellé que dans Ed<sup>6</sup>).

Édition partagée entre Guillaume Rouillé « Lugduni, apud Gulielmum Rouillium, sub scuto Veneto, 1586 » ; Simphorien Béraud, alors associé à Étienne Michel, « sub scuto Veneto, Lugduni, in officina Q. Philip. Tinghi, Apud Simphorianum Beraud et Stephanum Michaëlem, 1586 » (Baudrier, t. 9, p. 399 et t. 5, p. 75) et Adrien Périer « Parisiis, venund. apud Adrianum Perier, 1586 » (Adams 1411).

Exemplaires rafraîchis chez les héritiers de Guillaume Rouillé, en 1595, « Lugduni, Apud haeredes Gulielmi Rouillii, sub scuto Veneto » (Baudrier, t. 9, p. 460) et en 1597 (Adams 1412).

Exemplaires rafraîchis en 1622 chez Louis Prost (Baudrier t. 9, p. 399, qui donne la date de 1621 ; titre légèrement différent ; voir ci-dessous n. 15 bis).

In-fol., [IV]+346 ff., 2 col. — Ff. II ra - IV vb : « Annotatio generalis ». Ff. 70 ra - 135 rb, Questions *De malo* (début et fin comme en Ed<sup>6</sup>).

(Cf. Éd. Léon., t. 22-1, pp. 40\*-41\*).

13. Venise 1593 (Opera omnia)

« Diui Thomae Aquinatis Doctoris Angelici, Tomus Octauus, Complectens Quaestiones, quae disputatae dicuntur et Quaestiones Quodlibetales, siue Placitorum eiusdem S. Thomae. Cum indice articulorum earundem Quaestionum, prout apte suis locis ostenditur. Venetiis, MDXCIII. Apud Dominicum Nicolinum et Socios. »

Même description que pour l'édition de Rome 1570 (n. 11). Composition typographique quasi identique.

(Cf. Éd. Léon., t. 22-1, p. 40\*).

14. Venise 1598

« Diui Thomae Aquinatis Doctoris Angelici Quaestiones quae Disputatae dicuntur De potentia Dei, De Malo, De Spiritualibus Creaturis, De Anima, Cum pluribus alijs Quaestionibus, ut in Tabula continetur. Cum indice articulorum Earundem Quaestionum, prout apte suis locis ostenditur... Venetiis MDXCVIII. Venetijs Apud Haeredem Hieronymi Scoti. »

Sert de « Tomus octauus » à la collection artificielle des *Opera Omnia* de 1595.

1. Certains exemplaires portent la date de 1568, par ex. Paris, Bibl. du Saulchoir 341 A 21.

In-fol., vi+786 pp., 2 col. — Pp. iii a - vi b, table des questions et articles. Pp. 156 a - 302 a, Questions *De malo* (début et fin comme en Ed<sup>6</sup>).

(Cf. Éd. Léon., t. 22-1, p. 41\*).

15. Anvers 1612 (Opera omnia)

« Diui Thomae Aquinatis Doctoris angelici, Tomus octauus, complectens Quaestiones, quae disputatae dicuntur (cf. édition de Venise 1593)...ostenditur. Editio noua, ...cum Exemplari Romano, ac alijs vetustissimis manuscriptis codicibus collata, Per R. P. F. Cosmam Morelles... Antuerpiae, Apud Ioannem Keerbergium, Anno M.DC.XII. »

In-fol., [xii]+1022+[viii]+161 pp., 2 col. — Première partie : pp. v a - xii b « Annotatio generalis ». Pp. 204 a - 397 a, Questions *De malo* (Même contenu du volume que dans les éditions de Rome 1570 et de Venise 1593).

(Cf. Éd. Léon., t. 22-1, p. 41\*).

15 bis. Lyon 1622

« Sancti Thomae Aquinatis Doctoris Angelici, Quaestiones de Potentia Dei, De Malo, De Spiritualibus creaturis, De Anima, De Daemonibus, De Angelis, De Veritate, etc. quae uulgo Disputatae appellantur. Adiecti sunt indices copiosissimi. Lugduni, Sumptibus Ludovici Prost, haeredis Rouille. M.DC.XXII. »

Exemplaires rafraîchis, avec titre différent, de l'édition de Lyon 1586 (n. 12).

16. Bologne 1658

« Amplissimum artium scientiarumque omnium Amphitheatrum hoc est De rebus uniuersis celeberrimae quaestiones disputatae ab orbis oraculo D. Thoma Aquinate Ecclesiae Doctore. Ad hanc usque diem à nemine expositae, nunc primum in lucem prodeunt. Cum Commentarijs Patris Magistri Xantes Mariales sacri ordinis praedicatorum Caesareae Maiestatis Ferdinandi III. Theologi à Consilijs; necnon, et Capellani ut uulgo dicitur ab honore. Tomus secundus... Bononiae, Ex Typographia HH. de Ducijs<sup>(1)</sup>. MDCLVIII. »

In-fol., pp. 693-1371, 2 col. — Texte des Questions *De malo* (début et fin comme en Ed<sup>6</sup>), chaque article étant suivi d'un « Commentarium » et de « Curiositates ». P. [1373], approbations et imprimatur. Au verso : Registrum. « Bononiae, Typis HH. Euangelistae Ducijs. M DCLVIII ». »

Exemplaires : Grottaferrata, Com. Leon. 12 C 1/2 ; Lyon, Bibl. de la Ville 100.501 ; Paris, Bibl. Sainte-Geneviève D Fol. 108 ; Paris, Bibl. du Saulchoir 347 B 68.

17. Paris 1660 (Opera omnia)

« Sancti Thomae Aquinatis ex ordine praedicatorum quinti Ecclesiae doctoris angelici Quaestiones disputatae. De Potentia Dei, De Malo...(comme en Ed<sup>6</sup>)...expurgatae.

Cum locis Sacrae Scripturae nunc diuerso characterum genere designatis<sup>(2)</sup>. Operum Tomus Duodecimus. Parisiis, Apud Societatem Bibliopolarum, viâ Iacobaeâ. M.DC.LX. »

In-fol., [viii]+948 pp., 2 col. — Pp. iii a - viii b, table des questions et articles : « Index. Annotatio generalis ». Pp. 191 a - 372 b, Questions *De malo* (début et fin comme en Ed<sup>6</sup>).

(Cf. Éd. Léon., t. 22-1, pp. 41\*-42\*).

18. Venise 1751

« Diui Thomae Aquinatis Doctoris Angelici ordinis praedicatorum Opera. Editio altera Veneta ad plurima exempla comparata, et emendata. Accedunt Vita, seu Elogium eius a Iacobo Echaro diligentissime concinnatum, et Bernardi Mariae de Rubeis in singula Opera Admonitiones praeviae. Tomus Decimus quintus complectens Quaestiones Disputatas de Malo etc. ut in indice. Venetiis MDCCLI. Cudebat Ioseph Bettinelli. »

In-4<sup>o</sup>, 465 pp., 2 col. — Pp. 3 a - 6 b : « Index quaestionum et articulorum » du volume. Pp. 7 a - 296 b, Questions *De malo* (début et fin comme en Ed<sup>6</sup>). — L'« Admonitio praevia » de Bernard-Marie de Rubeis concernant les Questions disputées et en particulier le *De malo* se trouve aux pp. (iii)-(xii) du t. 14 (Venetiis 1750) (texte dans *Diss. crit.* XI c. 1-3 ; Éd. Léon., t. 1, p. CLXXVI-CLXXVIII).

(Cf. Éd. Léon., t. 22-1, p. 42\*).

19. Venise 1781

« Diui Thomae Aquinatis... Editio altera Veneta... Dissertationes praeviae » (même libellé, au mot « Dissertationes » près, que dans l'édition précédente). « Tomus Decimus quintus complectens Quaestiones Disputatas De Potentia (*sic*). Venetiis MDCCLXXXI Cudebat Simon Occhi. »

In-4<sup>o</sup>, 434 pp., 2 col. — Pp. 3 a - 6 b : « Index quaestionum et articulorum » du volume. Pp. 7 a - 276 b, Questions *De malo* (les Questions *De potentia* sont, en réalité, dans le volume précédent). — La « Dissertatio praevia » (*Diss. crit.* c. 1-4, Éd. Léon., t. 1, pp. CLXXIV-CLXXX) se trouve au t. 14 (1781), pp. (iii)-(xiii).

(Cf. Éd. Léon., t. 22-1, p. 42\*).

20. Parme 1856, New York 1948-1950 (Opera omnia)

« Sancti Thomae Aquinatis doctoris angelici ordinis praedicatorum Opera omnia ad fidem optimarum editionum accurate recognita Tomus VIII. Parmae Typis Petri Fiaccadori MDCCCLVI ». P. 3 : « Sancti Thomae Aquinatis... Quaestiones disputatae cum Quodlibetis adiectis brevibus adnotationibus Volumen primum complectens De potentia, De malo, De spiritualibus creaturis, De anima, De unione Verbi et de virtutibus ». »

Réimpression anastatique à New York, Musurgia, en 1948-1950.

1. Il s'agit des héritiers de Evangelista Dozza (A. Sorbelli, *Storia della Stampa in Bologna*, Bologna [1929], p. 149).

2. Travail exécuté par le P. D. A. Minouflet, d'après l'*Index Operum* au début du t. 1.

In-4<sup>o</sup>, xx+642 pp., 2 col. — Pp. xi-xix : « Praefatio » de Joannes-Baptista della Cella, éditeur des Questions disputées et des Quodlibets. Pp. 219 a - 424 b, Questions *De malo* (début et fin comme en Ed<sup>o</sup>). Pp. 639 a - 642 b : « Index quaestionum et articulorum » du volume. — La « Dissertatio » de B.-M. de Rubeis sur les Questions disputées se trouve au t. 9 (1859), pp. 633 a - 641 b.  
(Cf. Éd. Léon., t. 22-1, p. 42\*-43\*).

21. Paris 1875 et 1889 (Opera omnia)

« Doctoris Angelici Divi Thomae Aquinatis... Opera omnia... studio ac labore Stanislai Eduardi Fretté... Volumen decimum-tertium. Quaestiones disputatae De potentia. De malo. Parisiis. Apud Ludovicum Vivès... MDCCCLXXV ». Nouveau tirage en 1889.

In-4<sup>o</sup>, [II]+622 pp., 2 col. — Pp. 320 a - 618 b, Questions *De malo* : « Quaestio I. De malo in communi. Articulus primus. Utrum malum sit aliquid. Quaestio est de malo ; et primo quaeritur an malum sit aliquid... (fin comme en Ed<sup>o</sup>) ». Pp. 619 a - 622 b : « Index » des questions et articles du volume.

(Cf. Éd. Léon., t. 22-1, p. 43\*).

22. Paris 1882-1884

« S. Thomae Aquinatis... Quaestiones disputatae ad fidem optimarum editionum diligenter recusae, opem ferente quodam sacrae theologiae professore. Parisiis, Sumptibus et typis P. Lethielleux Editoris ». Tome 1 (1882) : De potentia ; De malo qq. 1-12. Tome 2 (1884) : De malo qq. 13-16 ; De spiritualibus creaturis etc.

In-8<sup>o</sup>, 2 col. — Tome 1, Questions *De malo*, pp. 370-624 ; tome 2, pp. 1-95.

(Cf. Éd. Léon., t. 22-1, p. 43\*).

23. Paris... Maestricht 1883

« S. Thomae Aquinatis... Quaestiones disputatae... Editio novissima Ad fidem optimarum editionum diligenter recognita et exacta commendataque a S.S. Leone Papa XIII. Tomus primus. De potentia. - De malo I-V. In librariis consociatis Sancti Pauli Parisiis... Barri-Ducis... Friburgi Helv... Burdigalae... Trajecti ad Mosam, 1883. »

In-8<sup>o</sup>, [II]+xxxix+724 pp., 2 col. — Pp. II-XVIII, Encyclique « Aeterni Patris » ; p. XIX, lettre de Léon XIII du 8 janvier 1883 : « Dilecto filio Leoni Philipona... » ; pp. XXI-XXXIX : « ...Michaelis de Maria [S. J.]... Praefatio ». Pp. 510-719, Questions *De malo* I-V. Pp. 721-724 : Index rerum.

Tomus secundus : « De malo VI-XVI... De virtutibus cardinalibus ».

In-8<sup>o</sup>, [II]+784 pp., 2 col. — Pp. 1-276, Questions *De malo* VI-XVI. Pp. 781-784 : Index rerum du volume.  
(Cf. Éd. Léon., t. 22-1, p. 43\*).

24. Turin... Rome, 1897... 1942

« S. Thomae Aquinatis Doctoris Angelici ord. praed. Quaestiones disputatae et Quaestiones duodecim quodlibetales... Volumen II. De malo - De Spiritualibus creaturis... De Virtutibus cardinalibus. »

Taurini, P. Marietti ; Londinum, Apud Burns and Oats, 1897 [ed. 1a] ;

Augustae Taurinorum, P. Marietti, 1914 (ed. 2a) ; 1921 (ed. 3a) ;

Taurini, Marietti, 1924 (ed. 4a) ;

Taurini-Romae, Marietti 1927 (ed. 5a) ; 1931 (ed. 6a) ; 1942 (ed. 7a).

In-8<sup>o</sup>, [IV]+628 pp., 2 col. — Pp. 1-306, Questions *De malo*. Pp. 625-628, Index quaestionum et articulorum (du volume).

25. Paris 1925

« S. Thomae Aquinatis... Quaestiones disputatae, ad fidem optimarum editionum diligenter recusae. Tomus secundus. De potentia. - De malo. Nova editio emandata et augmentée d'une Préface par le R. P. Mandonnet, ord. praed. Parisiis (VI<sup>o</sup>) Sumptibus P. Lethielleux, Editoris... 1925. »

In-8<sup>o</sup>, 724 pp., 2 col. — Pp. 370 a - 719 b, Questions *De malo*. Pp. 721 a - 724 b, Index quaestionum et articulorum (du volume). La Préface se trouve en tête du tome 1 (1925)<sup>(1)</sup>.

(Cf. Éd. Léon., t. 22-1, p. 44\*).

26. Turin-Rome 1949... 1965

« S. Thomae Aquinatis Doctoris Angelici Quaestiones disputatae. Volumen II De potentia... De malo... De virtutibus cardinalibus, cura et studio P. Bazzi, M. Calcaterra, T. S. Centi, E. Odetto, P. M. Pession. »

Taurini-Romae, Marietti, Editio VIII revisa [1949] ; ed. 9a, 1953<sup>(2)</sup> ; ed. 10a, 1965.

In-8<sup>o</sup>, [VIII]+900 pp., 2 col. — *De malo*, cura et studio P. Bazzi - P. M. Pession : pp. 439-441, Introductio specialis ; pp. 443-699, texte. Pp. 829-900, Tabula bibliographica, Index biblicus, Index onomasticus, Index rerum notabilium, Index (des questions et articles) de tout le volume. — L'« Introductio generalis » se trouve au début du t. 1, pp. VII-XXI.

1. Nous donnons le titre tel qu'il est, sans prétendre corriger sa latinité ; on remarquera aussi que cette édition reprend celle de 1882-1884 (n. 22) en changeant l'ordre des Questions disputées et donc celui des tomes, mais sans en modifier la composition typographique, cf. par ex. pp. 624-625, p. 719.

2. Reproduction du texte latin de l'édition de 1953 dans « Sancti Thomae Aquinatis opera omnia ut sunt in Indice Thomistico... curante Roberto Busa SI », Stuttgart (Frommann-Holzboog) 1980, t. 3, pp. 269-352.



## Troisième Partie

### ÉTUDE CRITIQUE DE LA TRADITION

#### CHAPITRE I

#### LES 28 PIÈCES DE L'EXEMPLAR

L'existence d'un exemplar étant attestée par les listes de taxation de l'Université de Paris et par le témoignage externe de plusieurs manuscrits, tous les témoins de la fin du XIII<sup>e</sup> ou du premier tiers du XIV<sup>e</sup> s. ont été examinés en vue de l'identification des 28 pièces mentionnées. L'inscription du numéro des pièces dans les marges, qu'elle soit le fait du scribe ou d'un correcteur, est le signe le plus apparent du passage d'une pièce à l'autre<sup>(1)</sup>; mais d'une part cette indication est approximative, et d'autre part plusieurs de ces notations ont pu être sacrifiées aux travaux successifs des diverses reliures. Certains accidents de copie, les interruptions du travail et autres indices permettent de situer avec plus de précision le début d'une nouvelle pièce, presque toujours cependant avec un battement de quelques mots, selon que le copiste s'arrête avant ou après avoir transcrit la réclame, qui figure à la fin des cahiers.

#### PIÈCE 2

bonum sit / causa per accidens (1 3 196-197)

Indication explicite dans Md (f. 134 ra), P<sup>5</sup> (f. 107 rb), Va (f. 224 vb), probablement effacée dans Ca (f. 87 rb). Interruption plus ou moins nette dans An (f. 3 vb), Et (f. 97 vb), Lb (f. 60 ra), N (f. 79 va), P<sup>1</sup> (f. 62 va), P<sup>3</sup> (f. 207 vb), Va, V<sup>2</sup> (f. 175 rb). Mettent un point avant *causa* : An, Lb, P<sup>1</sup>, P<sup>4</sup>, Tr<sup>1</sup>, V<sup>2</sup>, ainsi que Rs<sup>2</sup> (f. 196 vb). *Causa* se trouve en début de ligne dans Ln (f. 124 rb), Md, N, P<sup>3</sup>, P<sup>4</sup>, P<sup>5</sup> et V<sup>2</sup>.

#### PIÈCE 3

uoluntate / set non potest (2 1 29)

Indication explicite dans Md (f. 137 va), O<sup>2</sup> (f. 104 vb), P<sup>5</sup> (f. 111 rb), Va (f. 229 ra), probablement effacée dans Ca (f. 89 va). Interruption plus ou moins nette dans Ar (f. 10 rb), Ca, Et (f. 100 vb), Lb (f. 63 vb), N (f. 82 rb), O<sup>2</sup>, P<sup>1</sup> (f. 65 vb), P<sup>4</sup> (f. 10 rb), P<sup>7</sup> (f. 122 rb), Rs<sup>2</sup> (f. 199 vb), Sa (f. 108 va), Tr<sup>1</sup> (f. 106 vb), Tr<sup>2</sup> (f. 8 ra), V<sup>1</sup> (f. 72 ra), V<sup>2</sup> (f. 178 ra). *Set* se trouve au début du f. 111 v dans P<sup>5</sup>, en début de ligne dans P<sup>7</sup>.

#### PIÈCE 4

diuersa opinio / quidam enim (2 4 112-113)

Indication explicite dans P<sup>5</sup> (f. 115 rb) et Va (f. 233 ra). Interruption dans An (f. 10 ra), Ar (f. 14 ra), Ca (f. 91 vb), P<sup>1</sup> (f. 68 vb), P<sup>4</sup> (f. 14 vb), P<sup>7</sup> (f. 126 rb), Sa (f. 112 ra), Tr<sup>2</sup> (f. 11 vb), Va, W (f. 12 ra). *Quidam* figure, précédé d'un gros point<sup>(2)</sup>, au début de la col. vb du f. 98 dans O<sup>1</sup>; se trouve en début de ligne dans Ar et Sa.

#### PIÈCE 5

ad rationem sillogismi / aliter enim se habent (2 6 397-398)

Indication explicite dans Ar (f. 18 ra), O<sup>2</sup> (f. 200 ra), P<sup>5</sup> (f. 119 ra), Va (f. 237 ra), effacée dans Ca (f. 94 ra). Rs<sup>1</sup> commence son f. 19 ra par *ad*; les mots *ad rationem sillogismi* sont répétés après *habent* dans W, où il y a cependant un léger arrêt avant *aliter* (f. 15 rb). Interruption avant *aliter* dans An (f. 13 va), Ar, Ca, Et (f. 106 va), Lb (f. 70 vb), P<sup>1</sup> (f. 72 ra), P<sup>4</sup> (f. 19 rb), P<sup>7</sup> (f. 130 ra), Sa (f. 115 va), Tr<sup>2</sup> (f. 15 rb), V<sup>1</sup> (f. 76 vb), Va. Un point après *aliter* dans An et dans Su (f. 112 ra); un point après *rationem* dans le même Su, et, très léger, dans Tr<sup>1</sup> (f. 113 vb). Omission de *enim* dans P<sup>5</sup>, P<sup>8</sup> et Tr<sup>1</sup>.

1. De telles indications peuvent toutefois se trouver aussi à l'intérieur des pièces à l'intention du correcteur. Cf. *Sententia libri Ethicorum* (Opera omnia 47), Rome, 1969, p. 80\*-82\*.

2. Le point après *opinio* est normal dans le contexte; mais le point en début de colonne fait exception, sauf dans Lb, où cette particularité est sans valeur.

## PIÈCE 6

et ideo / se habet / ut quoddam (2 11 297)

Indication explicite dans Ca (f. 96 rb), O<sup>2</sup> (f. 202 rb), P<sup>5</sup> (f. 122 vb), V<sup>a</sup> (f. 241 rb). Dans Rs<sup>2</sup> (f. 208 ra) l'indication, accompagnée de trois points en triangle, se trouve un peu plus haut, et les trois points sont répétés en interligne dans le texte après *miseria*, 2 11 291 ; il y a cependant un léger changement d'allure à l'endroit normal du début de la nouvelle pièce. Le témoignage le plus important se trouve dans P<sup>1</sup> (f. 75 rb) : celui-ci met un point vigoureux après *ideo* en fin de ligne, oublie *se habet*, et commence la nouvelle ligne à *ut* avec une plume nouvellement taillée. Interruption après *ideo* dans Lb (f. 74 va) et P<sup>7</sup> (f. 134 rb), après *habet* dans P<sup>4</sup> (f. 24 ra), Tr<sup>1</sup> (f. 117 rb), Va. Un point après *se* dans P<sup>6</sup> (f. 18 ra), après *habet* dans P<sup>5</sup>. Dans Ln (f. 140 va) on aperçoit deux petits points sous la ligne juste avant *se*. Ce dernier mot se trouve en début de ligne dans Am (f. 17 ra), An (f. 17 ra), O<sup>1</sup> (f. 105 va), O<sup>2</sup>, P<sup>3</sup> (f. 219 vb), V<sup>9</sup> (f. 358 va).

## PIÈCE 7

/ ad actum peccati / est autem considerandum (3 3 158-159)

Indication explicite dans Ar (f. 24 rb), O<sup>2</sup> (f. 204 rb), P<sup>5</sup> (f. 126 ra), Rs<sup>2</sup> (f. 210 rb), effacée dans Va (f. 245 vb), probablement coupée dans P<sup>3</sup> (f. 222 rb). *Ad* se trouve en début de folio dans Lb (f. 78 ra), en début de colonne dans Su (f. 119 vb). O<sup>1</sup> achève le f. 108 v sur *ad actum peccati ad actum* (exponctué), et répète *ad actum* au début du f. 109 ra. Dans Sa le f. 121 rb se termine sur *peccati est autem peccati .est autem*, le verso commence avec *considerandum*. Pd<sup>2</sup> (f. 102 vb) écrit, puis supprime *est* après *actum*. Interruption après *peccati* dans An (f. 20 rb), Ar, Ca (f. 98 ra), Et (f. 112 ra), Lb, N (f. 93 ra), O<sup>2</sup>, P<sup>3</sup>, P<sup>4</sup> (f. 28 ra), P<sup>7</sup> (f. 137 vb), V<sup>1</sup> (f. 81 ra en début de ligne), V<sup>2</sup> (f. 189 ra), Va, W (f. 21 vb). Interruption après *considerandum* dans Pd<sup>2</sup> et V<sup>8</sup> (f. 47 vb en début de ligne).

## PIÈCE 8

solam / remotionem actus / uoluntatis (3 8 61-62)

Indication explicite dans Ar (f. 27 vb), O<sup>2</sup> (f. 206 rb), P<sup>5</sup> (f. 129 va), V<sup>a</sup> (f. 248 rb). Dans Ln (fin du f. 146 vb) la fin de la pièce 7 fait défaut à partir de *in contemptu*, 3 8 30, une main maladroite note *δ.β.* à l'extrême base du folio, le nouveau cahier commence (f. 147 ra) avec une autre main à *remotionem*. Le même mot introduit le f. 364 dans V<sup>9</sup>, Interruption avant *uoluntatis* dans An (f. 24 ra), Ar, Ca (f. 100 ra en début de ligne), P<sup>1</sup> (après un gros point f. 81 ra), P<sup>3</sup> (f. 225 ra), P<sup>7</sup> (f. 141 vb), Rs<sup>1</sup> (f. 27 ra), Tr<sup>1</sup> (f. 123 va), V<sup>1</sup> (f. 83 rb en début de ligne), V<sup>2</sup> (f. 192 ra ligne 1).

## PIÈCE 9

primo / et principaliter / set secundario et consequenter (3 12 222-223)

Indication explicite dans O<sup>2</sup> (f. 208 va), P<sup>5</sup> (fin du f. 132 vb), Va (f. 252 ra). Dans Ln les mots *et principaliter* sont répétés au passage du f. 150 vb au f. 151 ra ; dans Rs<sup>2</sup>

la col. 215 rb commence par *et*. *Set* est le premier mot du f. 133 ra dans P<sup>5</sup>, et de la col. 145 vb dans P<sup>7</sup>, où l'arrêt de travail est évident. Interruption également dans An (f. 26 vb), Ca (f. 102 ra), Et (f. 117 ra), Lb (f. 83 va), O<sup>1</sup> (f. 114 vb), O<sup>2</sup>, V<sup>1</sup> (f. 85 rb), W (f. 27 va), où le changement d'encre est spectaculaire. Début de ligne à *Set* dans Et, P<sup>4</sup> (f. 36 ra) et P<sup>1</sup> (f. 84 ra).

## PIÈCE 10

amisit eo tenore / quo sibi / datum fuerat (4 1 236-237)

Indication explicite dans Ar (f. 33 ra), où on lit également dans la marge, à la mine de plomb : (... ?) *nore quo sibi* ; O<sup>2</sup> (f. 210 vb), P<sup>5</sup> (f. 136 va) ; effacée au profit d'une glose dans Va (f. 255 vb). Deux accidents majeurs : 1. dans Lb (f. 87 r) la colonne b commence à *quo* d'une écriture plus fine que les colonnes précédentes ; sous la colonne a on lit : *.amisit...sibi*, 5 mots qui manquaient au passage de a à b. 2. dans V<sup>8</sup> la col. b du f. 59 v commence avec *datum* ; cependant au début du f. 60 r, qui est le premier d'un nouveau cahier, le scribe s'est trompé de repère, et reprend à partir de *tenore* jusqu'à *tota* (4 1 238) ; ces 11 mots sont exponctués et marqués de *va-cat*. Des fautes et de petits accidents dans plusieurs témoins autour de *tenore*. Il est souhaitable de les présenter séparément. Am (f. 28 rb ult.) : *eodem nomine*<sup>(1)</sup> (pour *eo tenore*), changement d'allure à *quo*. An (f. 30 r/v) à *datum*. Ln (f. 154 rb) : *.eo tenore*<sup>(2)</sup>, reprise à *datum*. Md (f. 167 rb) : *misit* pour *amisit*, *nore* déborde en fin de ligne, reprise en début de ligne avec *quo*. N (f. 100 vb) : *te'nore*. O<sup>1</sup> (f. 117 vb) : *misit eo atenore* <sup>1</sup> *quo*. O<sup>2</sup> : *amisit* dans un blanc, écrit avec la plume de la reprise à *quo*. P<sup>1</sup> (f. 87 va) : *tenore* est corrigé, un point après *sibi*, reprise à *datum*. P<sup>5</sup> : *te'nore*. P<sup>6</sup> (f. 29 ra) : *teno* (corrigé) <sup>1</sup> *re*, reprise à *datum*. P<sup>7</sup> (f. 149 va/b) : écriture plus grande à / *quo*, plus petite à *datum*. Rs<sup>1</sup> (f. 34 ra) : *bonore*, suivi d'un point avant *quo*. Tr<sup>1</sup> (f. 129 va) : reprise à *quo*. Tr<sup>2</sup> (f. 31 va) : reprise à *datum*. V<sup>1</sup> (f. 87 rb) : crochet à la mine de plomb avant *amisit*, point après *amisit*, reprise à *datum*. V<sup>2</sup> (f. 198 ra) : *te no*<sup>1</sup> (*re* ajouté devant la ligne suivante), reprise à *datum*. Va : écriture plus grande à *eo*, reprise à *datum* après une faute. W (f. 30 vb) : reprise à *datum*.

## PIÈCE 11

set / quidam in fine / mundi (4 6 4)

Indication explicite dans Ar (f. 37 rb) : « .xi.pecia debet hic incipi. scilicet quidam in fine » ; O<sup>2</sup> (f. 213 ra), P<sup>5</sup> (f. 140 vb), effacée dans Va (f. 260 va). Dans Md (f. 172 rb) une mention minuscule et presque invisible de la pièce se lit un peu plus bas, probablement d'un correcteur. Trois manuscrits témoignent de l'embarras des scribes pour faire tenir la fin de la pièce 10 dans l'espace avant *quidam* de la pièce 11. Ln commence avec *quidam* son folio 158 ra ; les colonnes précédentes, exactement depuis le f. 156 ra, c.-à-d. la plus grande partie de la pièce 10, sont écrites d'une écriture de plus en plus serrée ; malgré cela les trois dernières lignes se trouvent dans la marge au f. 157 vb. V<sup>9</sup> est obligé d'écrire 6 lignes dans la marge inférieure du f. 372 ra, la colonne b commençant par *quidam*. Dans Pd<sup>2</sup> (f. 114 rb) *quidam* se trouve au début de la ligne 9, la fin

1. Une petite croix dans la marge de Am et de Rs<sup>1</sup> n'est qu'un appel de correction.  
2. Le trait <sup>1</sup> indique le début d'une ligne.

de la pièce 10 figure en partie dans la marge. Un doublet de *quidam in fine* au passage du f. 27 va/b dans V<sup>4</sup>. Dans O<sup>1</sup> le f. 121 va commence avec *mundi, fine* se trouvant sous la colonne précédente. Un point après *fine* dans P<sup>1</sup> (f. 90 vb) et Rs<sup>2</sup> (f. 220 vb). Interruption après *fine* dans An (f. 34 vb), Ca (f. 106 rb), Et (f. 122 va), Lb (f. 91 ra), O<sup>2</sup>, P<sup>1</sup>, P<sup>3</sup> (f. 232 bis rb), P<sup>5</sup>, P<sup>7</sup> (f. 153 vb en début de ligne), Rs<sup>1</sup> (f. 38 ra), Rs<sup>2</sup>, V<sup>2</sup> (f. 201 va), V<sup>8</sup> (f. 64 rb), Va.

## PIÈCE 12

indigeat / uel in nullo / uel in paucis (5 1 151)

Indication explicite dans P<sup>3</sup> (f. 235 rb), P<sup>5</sup> (f. 144 vb), Pd<sup>2</sup> (f. 117 va), Rs<sup>2</sup> (f. 223 vb) avec trois points en triangle dans la marge et à *uel<sup>2</sup>*, Va (f. 264 vb). Doublet de *uel in nullo* dans Lb (f. 93 vb), la deuxième fois avec un point et une interruption nette après *in*. Point avant *uel<sup>1</sup>* et interruption avant *uel<sup>2</sup>* dans Et (f. 125 va); *uel in nullo* entre deux points dans V<sup>9</sup> (f. 375 rb). Reprise à *uel<sup>2</sup>* dans P<sup>3</sup> et Rs<sup>2</sup>, à *paucis* dans An (f. 38 vb), Ca (f. 108 va), P<sup>1</sup> (f. 94 va après un point), P<sup>4</sup> (f. 50 va), V<sup>8</sup> (f. 69 rb); P<sup>7</sup> y commence le f. 158 ra. Reprise après *paucis* dans Tr<sup>1</sup> (f. 136 ra), V<sup>2</sup> (f. 205 rb), Va. Pd<sup>2</sup> y achève son f. 117 rb après remplissage incohérent d'une demi-ligne laissée en blanc.

## PIÈCE 13

/ corruptibile enim erat / unde (5 5 342)

Indication explicite dans P<sup>3</sup> (f. 238 va), P<sup>5</sup> (f. 149 ra), effacée dans Va (f. 269 ra). P<sup>1</sup> commence la colonne 97 vb à *corruptibile*, les deux dernières lignes précédentes se trouvant sous la col. a. Un signe de paragraphe, de 2<sup>me</sup> main, avant *corruptibile* dans Ca (f. 111 ra); au même mot un trait dans le texte dans Va. O<sup>2</sup> commence son f. 218 v avec *unde*; f. 218 rb après *erat* un remplissage de 11 mots, qu'il n'a pas été possible d'identifier. Interruption après *erat* dans Ca (avec omission de *unde*), P<sup>6</sup> (f. 38 rb), P<sup>7</sup> (f. 162 ra), Pd<sup>2</sup> (f. 120 va), Rs<sup>2</sup> (f. 226 vb), V<sup>1</sup> (f. 94 va), V<sup>8</sup> (f. 74 ra en début de ligne).

## PIÈCE 14

set / nec ista est differentia / quam (7 1 232-233)

Indication explicite dans O<sup>2</sup> (f. 221 ra), P<sup>5</sup> (f. 153 rb), effacée dans Va (f. 273 va). Doublet de *nec...differentia* dans Md (f. 187 ra) et V<sup>4</sup> (f. 34 rb). Dans Lb *nec* inaugure le f. 101 ra; la dernière colonne du f. 100 v est prolongée de deux lignes, s'achevant sur *set ista*. Dans Ar *nec* est le premier mot du f. 43 va. Omission de *set* dans W (f. 45 rb), de *est* dans Lb; *est* est répété avant *quam* dans P<sup>3</sup> (f. 241 ra). Un point avant *quam* dans Ln (f. 171 va), P<sup>1</sup> (f. 101 ra) et P<sup>5</sup>. Reprise à *quam* dans An (f. 48 ra en début de ligne), Et (f. 131 vb), P<sup>7</sup> (f. 166 ra), W. Reprise à *nec* dans V<sup>8</sup> (f. 79 ra), à *est* dans Tr<sup>2</sup> (f. 46 va).

## PIÈCE 15

attenditur solum quantum ad hoc quod sicut langor  
(7 3 297-298)

Indication explicite dans Ar (f. 47 ra), Md (f. 191 vb), O<sup>2</sup> (f. 223 va), P<sup>3</sup> (f. 244 va), P<sup>5</sup> (f. 157 rb), Va (f. 277 vb). *Attenditur* est répété après *hoc* dans Sa (f. 151 vb), devient *tenditur* (corrigé) en début de colonne dans P<sup>1</sup> (f. 104 vb), et se trouve en fin de ligne avant une reprise nette en

début de ligne avec *tenditur* dans Va. *Solum* inaugure le f. 65 v dans P<sup>4</sup>. Reprise à *quantum* dans P<sup>7</sup> (f. 170 rb); *quantum* se lit sous la col. 83 va dans V<sup>8</sup>, la col. b commençant avec une reprise nette à *ad*; reprise à *ad* également dans Rs<sup>2</sup> (f. 232 rb) et V<sup>9</sup> (f. 384 vb). Encre plus lourde à *quod* dans O<sup>1</sup> (f. 135 va). Reprise à *langor* dans Ln (f. 175 va), O<sup>2</sup>, P<sup>6</sup> (f. 44 rb) et Tr<sup>1</sup> (f. 145 ra).

## PIÈCE 16

non esse dampnabile / si non (7 8 15-16)

Indication explicite dans Ar (f. 50 vb), Ca (f. 117 va), O<sup>2</sup> (f. 226 ra), P<sup>5</sup> (f. 161 ra), Pd<sup>2</sup> (f. 129 vb), Rs<sup>2</sup> (f. 235 ra), Va (f. 282 ra). Un point devant *non* dans P<sup>7</sup> (f. 174 rb). Doublet de 14 mots avant *si* dans Et (f. 137 vb). Un point, dont la présence avant *si* dans plusieurs manuscrits s'explique peut-être par le contexte, est effacé dans Ca (f. 117 va). Reprise à *si* dans An (f. 56 vb), Ar, Ca, Et, O<sup>2</sup>, P<sup>3</sup> (f. 247 rb), P<sup>5</sup>, Tr<sup>1</sup> (f. 148 va), V<sup>1</sup> (f. 101 rb).

## PIÈCE 17

est appetitus intellectuius / qui uidetur (8 1 73)

Indication explicite dans Ca (f. 119 va), O<sup>2</sup> (f. 228 rb fin de la colonne), P<sup>5</sup> (f. 165 ra), Pd<sup>2</sup> (f. 132 vb), Va (f. 286 rb). W (f. 55 va) écrit la fin de la pièce précédente dans la marge inférieure (14 lignes), la pièce 17 commence en début de ligne avec *petitus*. Doublet de *intellectuius* dans O<sup>1</sup> (f. 142 rb). O<sup>2</sup> commence à *qui* le f. 228 va. Reprise à *qui* dans Ca après un point, P<sup>1</sup> (f. 111 va en début de ligne), P<sup>3</sup> (f. 250 rb après un point), P<sup>6</sup> (f. 50 ra), P<sup>7</sup> (f. 178 rb en début de ligne), Pd<sup>2</sup>, Rs<sup>2</sup> (f. 237 vb), Va.

## PIÈCE 18

tristia set hoc pertinet ad (8 3 126-127)

Indication explicite dans Ar (f. 58 ra), Ca (f. 121 vb), O<sup>2</sup> (f. 230 vb), P<sup>5</sup> (f. 168 vb), Pd<sup>2</sup> (f. 136 ra), effacée dans Va (f. 290 va). Dans Va le passage r/v du f. 290 se situe à *fugere / tristia*, et on lit au bord de la marge inférieure du fol. r *tristia set hoc*. Doublet de *set hoc pertinet* dans Am (f. 53 va); reprise à *set* dans Ca. Dans An (f. 64 vb) et P<sup>1</sup> (f. 115 rb) toute la pièce 18 est d'une autre main, à partir de *pertinet*. Reprise à *pertinet* dans Et (f. 143 vb), P<sup>3</sup> (f. 253 ra), P<sup>4</sup> (f. 78 va), P<sup>7</sup> (f. 182 ra); omission de ce mot dans Ar. Un point avant *tristia* dans Sa (f. 63 rb), avant et après dans Rs<sup>1</sup> (f. 64 rb) et Pd<sup>2</sup>, qui met encore un point après *hoc*.

## PIÈCE 19

Questio est de inuidia et primo (10 1 1)

Indication explicite dans Ca (f. 124 ra), O<sup>2</sup> (f. 233 rb), P<sup>5</sup> (f. 172 rb), Pd<sup>2</sup> (f. 139 rb), Sa (f. 166 vb), Va (f. 294 va). Dans An et P<sup>1</sup> le scribe principal reprend à *Questio*. Dans Ca l'écriture est plus fine à partir de la q.10; elle est précédée de 7 lignes de remplissage, marquées de *va-cat*, elles-mêmes précédées de 11 lignes d'écriture plus grande, plus espacée et moins abrégée. P<sup>4</sup> (f. 83 ra) répète 6 lignes et demie de la pièce 18 pour commencer la col. b avec *Questio*. Interruption nette dans Lb (f. 118 vb) et Rs<sup>1</sup> (f. 68 rb en début de colonne). *Questio* se trouve encore en début de fol. v dans W (f. 62 va), en début de colonne dans P<sup>7</sup> (f. 186 rb). Reprise à *et primo* dans O<sup>2</sup>, P<sup>6</sup> (f. 56 ra), P<sup>7</sup>.



## PIÈCE 20

peccata mortalia / qui scilicet (11 3 117)

Indication explicite dans P<sup>5</sup> (f. 176 rb), Va (f. 298 vb en début de colonne), effacée dans Ca (f. 126 rb). Dans Pd<sup>2</sup> une indication se trouve en haut du f. 142 va, à hauteur de *quod* 11 3 149. Dans P<sup>4</sup> on lit à la mine de plomb dans la marge inférieure du f. 88 r la note suivante : « primus quaternus quem debeo petere a priore incipit peccata mortalia » ; après *mortalia*, au f. 87 vb, un point et une interruption. Point et interruption également dans An (f. 73 rb), Et (f. 149 va, et deux traits de plume dans la marge), P<sup>1</sup> (f. 122 rb). Reprise au même endroit dans Ar (f. 63 vb), Ca, O<sup>2</sup>, P<sup>7</sup> (f. 190 ra), Rs<sup>1</sup> (f. 71 vb), Tr<sup>1</sup> (f. 162 rb), V<sup>1</sup> (f. 110 ra), Va (f. 298 va dernière ligne), W (f. 65 vb). Dans Lb la col. 122 rb compte une ligne supplémentaire qui s'achève sur *mortalia*, le fol. v recommençant à *peccata*.

## PIÈCE 21

quod est / apparens iustum (12 4 67)

Indication explicite dans O<sup>2</sup> (f. 238 rb), P<sup>5</sup> (f. 179 vb dernière ligne), Pd<sup>2</sup> (f. 145 va, un peu plus haut), Va (f. 302 vb). Dans Lb 12 mots débordant dans la marge sous la col. 125 vb s'achèvent sur *quod est*, mots répétés au début de 126 ra. Dans P<sup>5</sup> le f. 180 ra commence par *apparens*. Point et reprise après *est* dans P<sup>1</sup> (f. 125 vb) et Rs<sup>2</sup> (f. 248 rb) ; reprise également dans An (f. 76 ra en début de ligne), Ca (f. 128 rb), O<sup>1</sup> (f. 156 rb), O<sup>2</sup>, P<sup>3</sup> (f. 262 ra), P<sup>7</sup> (f. 194 ra).

## PIÈCE 22

et est simile / si quis alicui / in (13 4 334-335)

Indication explicite dans Ca (f. 130 va), P<sup>5</sup> (f. 183 vb), Pd<sup>2</sup> (f. 148 vb), Tr<sup>1</sup> (f. 168 vb), Va (f. 306 vb). Un point avant *Si*, et reprise après *alicui* avec oubli de *in* au passage des ff. 73 v/74 r dans Tr<sup>2</sup>. Passage des ff. 128 v/129 r à *si* dans Lb (*et est simile* d'une écriture plus grande). Reprise nette à *si* dans P<sup>1</sup> au passage de f. 129 ra/b ; reprise au même endroit dans An (f. 80 vb) et Sa (f. 177 vb). Un point après *simile* dans N (f. 134 rb), P<sup>5</sup>, Rs<sup>1</sup> (f. 79 ra), Rs<sup>2</sup> (f. 250 vb) avec reprise à *in*. Reprise à *alicui* dans Ln (f. 202 vb) et W (f. 73 rb). Dans Tr<sup>1</sup> un petit trait a été supprimé au-dessus d'*alicui* et tracé devant *in*. Un point avec reprise à *in* dans Pd<sup>2</sup>. Passage des ff. 197 v/198 r à *in* dans P<sup>7</sup>. Autres reprises à *in* dans Ca, Et (f. 155 va), O<sup>1</sup> (f. 159 vb), O<sup>2</sup>, V<sup>1</sup> (f. 114 va).

## PIÈCE 23

non est peccatum. Preterea cuilibet uitio (15 1 68-69)

Indication explicite dans Ca (f. 132 va), O<sup>2</sup> (f. 243 rb), P<sup>5</sup> (f. 187 rb), Pd<sup>2</sup> (f. 151 vb), Rs<sup>2</sup> (f. 253 rb), Tr<sup>1</sup> (f. 172 ra), Va (f. 310 vb). Une ligne supplémentaire à la col. 131 vb dans Lb, avec doublet de *non est* au f. 132 ra ; même doublet au passage du f. 101 va/b dans P<sup>4</sup>. Un petit signe avant *Preterea* dans W (f. 76 rb). Reprise à *Preterea* dans Ca, Et (f. 158 va), P<sup>1</sup> (f. 132 vb), P<sup>3</sup> f. 268 ra), P<sup>7</sup> (f. 201 vb), Tr<sup>1</sup> (f. 172 ra) ; à *cuilibet* dans Ln (f. 207 ra), O<sup>1</sup> (f. 163 rb), Rs<sup>1</sup> (f. 82 vb).

## PIÈCE 24

homo / qui est inferioris / nature (16 1 134-135)

Indication explicite<sup>(1)</sup> dans Ar (f. 69 vb), O<sup>2</sup> (f. 245 rb), P<sup>5</sup> (f. 191 ra), Pd<sup>2</sup> (f. 154 va), Tr<sup>1</sup> (f. 175 ra), Va (f. 315 vb). Dans P<sup>6</sup> le f. 70 vb s'achève sur *inferioris etc.*, avec écriture plus grande à *qui*, le f. 71 ra reprend à *qui est*. Interruption avant *nature* dans Ar, Ca (f. 134 vb), Et (f. 161 va), Ln (f. 211 rb), O<sup>1</sup> (f. 166 va), Tr<sup>1</sup>.

## PIÈCE 25

et malum / opponuntur / et similiter (16 3 109-110)

Indication explicite dans Ca (f. 137 ra), P<sup>5</sup> (f. 195 rb), Pd<sup>2</sup> (f. 158 ra), Tr<sup>1</sup> (f. 178 rb), Va (f. 320 rb). Passage des ff. 247 v/228 r à *opponuntur* dans O<sup>2</sup> ; doublet de ce mot dans Va, omission dans W (f. 83 rb). Un point plus important que normal avec reprise après *opponuntur* dans Ca, O<sup>1</sup> (f. 170 rb), P<sup>5</sup> ; interruption dans Et (f. 165 va), P<sup>3</sup> (f. 274 rb en début de ligne), P<sup>7</sup> (f. 100 vb), Pd<sup>2</sup>, Tr<sup>1</sup>, Tr<sup>2</sup> (f. 84 ra en début de ligne).

## PIÈCE 26

set hoc contingit quandoque (16 5 283)

Indication explicite dans Ar (f. 76 rb), Ca (f. 139 rb), O<sup>2</sup> (f. 250 va), P<sup>5</sup> (f. 199 va), Pd<sup>2</sup> (f. 161 rb), Tr<sup>1</sup> (f. 181 vb), Va (f. 325 ra). Un repère important dans la marge à *set* dans Md (f. 242 rb) ; reprise dans P<sup>3</sup> (f. 277 vb), Pd<sup>2</sup>, Rs<sup>2</sup> (f. 262 ra), Tr<sup>2</sup> (f. 87 vb). Passage du f. 94 r/v à *contingit* dans Rs<sup>1</sup>, reprise dans Va. Interruption à *quandoque* dans O<sup>1</sup> (f. 174 rb), P<sup>5</sup>, P<sup>6</sup> (f. 77 rb), Tr<sup>1</sup>, V<sup>1</sup> (f. 123 rb), W (f. 87 rb). Doublet de *set hoc contingit* dans Pr<sup>2</sup> (f. 100 rb), avec reprise au deuxième *set*.

## PIÈCE 27

eueniunt / in se ipsis / non tollitur (16 7 433-434)

Indication explicite dans Ar (f. 80 vb), Ca (f. 141 vb), O<sup>2</sup> (f. 253 va), P<sup>5</sup> (f. 204 ra), Va (f. 329 vb). Dans Pd<sup>2</sup> un signe de repère a été ajouté avant *in* (f. 164 va), mais le numéro de la pièce est marqué au f. 163 rb, au début de l'art. 7. Un petit trait de repère ajouté avant *in* dans Md au f. 247 ra, le passage à b se situant à *non*. Reprise à *in* dans P<sup>6</sup> (f. 80 vb), P<sup>7</sup> (f. 109 ra), Tr<sup>2</sup> (f. 91 va), Va ; probable dans V<sup>1</sup> (f. 125 vb) et V<sup>9</sup> (f. 421 ra). Reprise à *non* dans Ar, Ca, O<sup>2</sup>, P<sup>1</sup> (f. 148 va), P<sup>3</sup> (f. 281 rb), Rs<sup>2</sup> (f. 264 vb), Tr<sup>1</sup> (f. 185 rb en début de ligne).

## PIÈCE 28

apposito / uel subtracto appetitus (16 11 246)

Indication explicite dans O<sup>2</sup> (f. 255 vb), P<sup>5</sup> (f. 208 va), Va (f. 334 va). Un point avant *uel* dans P<sup>5</sup>, Rs<sup>1</sup> (f. 102 vb), Va. Interruption à *uel* dans Et\* (p. 54 b) et Va ; à *appetitus* dans Rs<sup>2</sup> (f. 268 ra).

Cette dernière pièce ne devait compter qu'un seul diplôme pas entièrement rempli.

1. La q. 16 commence dans la pièce 23. On se souviendra que cette question fait défaut dans un certain nombre de témoins.

Les 28 pièces annoncées sont ainsi suffisamment identifiées. A part un petit nombre de divergences, dont la collation devra éventuellement déterminer l'importance<sup>(1)</sup>, les débuts de pièce coïncident dans les témoins repérés. Ces derniers guideront l'enquête critique dans l'approche des traditions universitaires. En effet, si en principe aucun des indices mentionnés ne suffit à démontrer avec certitude qu'un manuscrit a été copié directement à partir d'un exemplar, leur convergence le rattache néanmoins d'une façon ou d'une autre à l'édition par pièces.

## CHAPITRE II

## RÉSULTAT DES PREMIÈRES ENQUÊTES CRITIQUES

Un premier sondage sur tous les manuscrits a été réalisé dans la q.9, aa.1 et 2 ; il comporte plus de 3.300 mots. Le choix en a été déterminé par les problèmes que l'étude matérielle des témoins avait fait soupçonner dans la pièce 18 : dans deux manuscrits, An et P<sup>1</sup>, cette pièce est d'une autre main que celle du copiste habituel, et des vides plus ou moins importants y avaient été découverts dans plusieurs témoins au premier examen des microfilms.

Un deuxième sondage a été effectué dans la pièce 3, q.2 a.2 ; il est d'un peu moins de 2.500 mots. Une troisième opération, d'un peu plus de 1.700 mots, a été dictée par le problème spécial que semblait poser la q.16 : il se situe au passage des qq.15 et 16. Enfin il fallait renforcer les données recueillies dans cette dernière question, dont on a choisi la fin, c.-à-d. l'art. 12, qui compte environ 1.600 mots.

Ainsi que l'inventaire des témoins le laissait prévoir, on se trouve devant une écrasante tradition universitaire, dont la complexité devra être démêlée plus loin. On peut dès à présent en alléger les matériaux et en mesurer l'extension.

Deux paternités claires se sont manifestées : M<sup>2</sup> dépend de M<sup>3</sup>, et R<sup>2</sup> dépend de R<sup>1</sup> corrigé dans les qq.1-15, la q.16 ne figurant pas dans ce dernier.

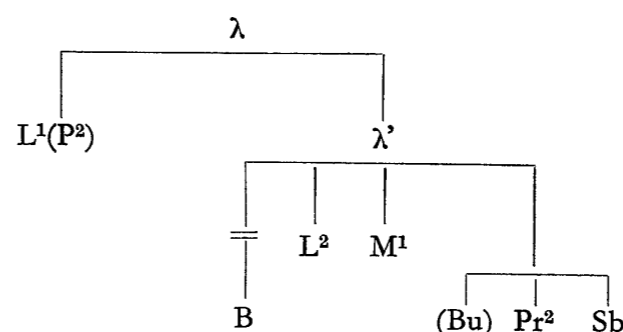
Pt est en rapport étroit avec V<sup>4</sup> corrigé.

Br rejoint le fragment Sp dans la q.16, où Am<sup>2</sup>, qui n'a que cette question, forme un couple avec P<sup>7</sup> ; leurs rapports seront examinés plus loin, dans la pièce 23.

As et P<sup>2</sup> forment un couple de frères, dont P<sup>2</sup> est le moins pur. Leurs variantes s'éloignent du texte

commun de l'exemplar par de petites fautes, omissions et inversions, et par quelques rares corrections du genre qu'on peut attendre dans toute copie de deuxième génération. Ils se séparent dans la pièce 12, en 5 4 35 à *pertinet*, où on aperçoit une reprise de travail dans As (f. 73 vb 12), tandis que P<sup>2</sup> y change de scribe (f. 171 vb 29). Ils poursuivent chacun leur chemin dans la masse du texte universitaire, jusqu'à ce que As s'arrête à la fin d'un cahier en 7 2 175, et qu'on retrouve P<sup>2</sup> en compagnie de L<sup>1</sup> peu après le début de la pièce 18. Leur éclatement se situe sans doute à la fin d'un cahier de leur modèle.

Un couple allemand du plein xv<sup>e</sup> s. Pr<sup>2</sup>Sb, renforcé par les fragments Bu, charrie de nombreuses fautes, en partie partagées par L<sup>2</sup> et M<sup>1</sup>, texte dont B présente une version légèrement expurgée. L<sup>1</sup>, manuscrit allemand de la première moitié du xiv<sup>e</sup> s., est le témoin complet le plus ancien de ce groupe, qui n'est lui aussi qu'un dérivé de l'exemplar. P<sup>2</sup> l'accompagne de la pièce 18 jusque dans la pièce 20, où il change encore une fois de main et de tradition. Cet ensemble, dont les variantes se gonflent en cascade, peut être construit ainsi :

LE CAS DE P<sup>4</sup>C<sup>2</sup>

Le sondage effectué dans la q.9 a fait apparaître la surprenante rencontre de C<sup>2</sup> avec P<sup>4</sup> dans la pièce 18 : P<sup>4</sup> est apparemment un manuscrit bien parisien et bien universitaire — on le rencontre 11 fois dans l'enquête sur la séparation des pièces 2 à 23 —, et C<sup>2</sup> est un anglais du xiv<sup>e</sup> s. Il est encore plus étonnant que cette rencontre se limite pratiquement à la seconde moitié de la pièce.

Jusqu'à la fin de la q.8 (la pièce commence à 8 3 126) on relève 198 divergences C<sup>2</sup> ≠ P<sup>4</sup> en inversions et petites fautes individuelles, dont 77 pour le compte de P<sup>4</sup> et 121 pour celui de C<sup>2</sup> ; dans ce texte de 2 250 mots il n'y a au contraire qu'une seule rencontre nette P<sup>4</sup>C<sup>2</sup>, l'omission de *etiam* en 8 3 198. Tous les

1. La liste des indices n'est sans doute pas exhaustive : plusieurs manuscrits ont été étudiés sur microfilm.

deux appartiennent au groupe  $\alpha$ , dont P<sup>4</sup> a conservé plus de fautes que C<sup>2</sup> :

- 8 3 256 ira  $\gamma$  C<sup>2</sup>] illa P<sup>4</sup> ( $\alpha\beta$ )  
 261 concupiscibili  $\gamma$  C<sup>2</sup>] irascibili P<sup>4</sup> ( $\alpha\beta$ )  
 355 in quantum  $\gamma$  C<sup>2</sup>] nequaquam P<sup>4</sup> ( $\alpha\beta$ )  
 8 4 121 et  $\gamma$  C<sup>2</sup>] om. P<sup>4</sup> ( $\alpha\beta$ )

Si une rare fois P<sup>4</sup> est capable de remplacer un mot par un autre (ainsi *penes* pour *secundum* en 8 3 174), C<sup>2</sup> ne recule pas devant des corrections plus importantes :

- 8 4 8 uideri appetunt] habere quod habent *add.* C<sup>2</sup>

or, s'il est vrai que ce texte de Grégoire est cité de cette façon en 8 3 46, dans l'article 4 l'amputation semble être voulue ; on lit en effet, lignes 31-33 :

non ergo debet poni species superbie quod aliquis singulariter uelit uideri.

La deuxième rencontre P<sup>4</sup>C<sup>2</sup> se trouve en

- 9 1 50 non est peccatum<sup>1</sup> quamuis ipsa cupiditas peccatum sit... Set inanis gloria...  
<sup>1</sup>peccatum] set *add.* P<sup>4</sup>C<sup>2</sup> P<sup>4</sup>

ce qui suppose un modèle commun, se situant peut-être au même niveau que P<sup>6</sup>.

En 9 1 81 *epistolam* de P<sup>4</sup>C<sup>2</sup> est plus familier que *epistolas* du texte commun. Mais c'est à partir de 9 1 94 qu'une série de variantes franches va se manifester :

|        |                          | P <sup>4</sup> C <sup>2</sup> |
|--------|--------------------------|-------------------------------|
| 9 1 94 | tertio modo              | tertio uero modo              |
| 127    | de facili                | facile                        |
| 134    | aliquo                   | aliis                         |
| 183    | communicat omnibus       | <i>inv.</i>                   |
| 192    | beatitudo                | eius <i>add.</i>              |
| 195    | ipsam                    | ipsum (+P <sup>7</sup> )      |
| 223    | ipso                     | nostro (+Ln)                  |
| 9 2 4  | mercedem eternam         | <i>inv.</i>                   |
| 19     | XXII Moraliū             | in <i>praem.</i>              |
| 31     | qui furatur              | si furetur                    |
| 86     | nullo modo               | multo minus                   |
| 108    | concedendum <i>codd.</i> | considerandum                 |
| 165    | et                       | etiam                         |
| 169    | dupliciter inanis gloria | <i>inv.</i>                   |
| 208    | peccare uelit            | <i>inv.</i>                   |
| 263    | a                        | in                            |

En outre deux passages nécessairement ressentis comme fautifs trouvent dans P<sup>4</sup>C<sup>2</sup> une solution satisfaisante :

- 9 1 136 unde habet quandam uanitatem<sup>1</sup> prout hoc<sup>2</sup> est utile ad aliquem finem  
<sup>1</sup>uanitatem] nisi *add.* P<sup>4</sup>C<sup>2</sup> BrIn <sup>2</sup>hoc] non *add.*  $\gamma$

- 9 2 169-172 dupliciter inanis gloria interiora hominis bona aufert : uno modo<sup>1</sup> quantum ad actus<sup>2</sup> interiorum uirtutum<sup>3</sup> non<sup>4</sup> meretur premium...

<sup>1</sup>uno modo] quia *add.* sP<sup>6</sup> <sup>2</sup>actus] in quantum scilicet homo in actibus *add.* P<sup>4</sup>C<sup>2</sup> Br <sup>3</sup>uirtutum] quibus *add.*  $\epsilon$  Pd<sup>1</sup>Sp quia *add.* V<sup>3</sup> in quantum *add.* In Edd<sup>1,3,4</sup> et sic *add.*  $\lambda$  <sup>4</sup>non] enim *add.* Ed<sup>6</sup>

En 9 1 136 la correction proposée par P<sup>4</sup>C<sup>2</sup> a trouvé écho dans deux manuscrits du xv<sup>e</sup> s., dont Br qui se rallie également en 9 2 172 ; cependant ce dernier ne présente aucune autre affinité ni avec P<sup>4</sup> ni avec C<sup>2</sup>. En 9 2 172 la solution de P<sup>4</sup>C<sup>2</sup>, construite en homoiotéleute, est fort attirante, mais comment savoir si elle est d'origine ?

Dans l'art. 3 il n'y a plus que deux rencontres P<sup>4</sup>C<sup>2</sup> : une fois en 3 56 pour lire *credere* avec d'autres témoins, mais cette leçon ne s'impose pas vraiment ; ensuite en 3 70, où on ne peut que s'étonner que d'autres n'aient pas pensé à écrire *filie*.

Pour le reste les deux manuscrits continuent à avoir leurs fautes isolées, mais dans cette deuxième partie c'est plutôt P<sup>4</sup> qui échappe à quelques erreurs du groupe  $\alpha$  ou de l'ensemble des témoins :

- 9 1 141 principaliter  $\gamma$  P<sup>4</sup> principium  $\alpha\beta$  om. C<sup>2</sup>  
 177 que  $\gamma$  P<sup>4</sup> quod ( $\alpha\beta$ ) C<sup>2</sup>  
 9 2 104 non om. P<sup>4</sup> non C<sup>2</sup> et *cet. codd.*  
 148 quamuis P<sup>3</sup>P<sup>4</sup>W quamuis C<sup>2</sup> et *cet. codd.*  
 251 placere P<sup>4</sup>Tr<sup>2</sup> om. C<sup>2</sup> et *cet. codd.*

P<sup>4</sup> et C<sup>2</sup> ont donc, principalement dans la seconde moitié de la pièce 18, un certain nombre de leçons communes, dont l'authenticité reste aléatoire : accès à une source indépendante, ou copie travaillée ? Il n'y a aucune trace de cette parenté ailleurs que dans la pièce 18. Néanmoins, P<sup>4</sup> étant collationné en entier en raison de sa qualité fort probable de témoin universitaire, C<sup>2</sup> a été suivi attentivement afin de ne perdre aucune trace éventuelle d'un texte indépendant. Malheureusement ce manuscrit s'est révélé être un simple témoin secondaire sporadiquement et parfois judicieusement corrigé.

#### UNE FAMILLE ANGLAISE $\epsilon$

Le groupe le plus important que les divers sondages aient révélé est principalement composé de témoins d'origine anglaise, et les variantes sont telles qu'à la première lecture on a parfois l'impression d'avoir sous les yeux un texte 'différent'.

A vrai dire, une branche anglaise inspire toujours une certaine méfiance. On sait par expérience que les

maîtres et les étudiants d'Outre-Manche avaient le souci de disposer, avant de quitter Paris, d'un texte dûment corrigé, et que, à défaut de modèle autorisé, ils n'hésitaient pas à 'corriger' eux-mêmes de façon à pouvoir lire un texte intelligible.

Cependant on ne peut exclure l'hypothèse d'une souche anglaise dérivant d'une source indépendante de l'exemplar. Par ailleurs, l'éditeur dont le chantier comporte une forte tradition universitaire, est à l'affût de la moindre parcelle d'une tradition parallèle. Ce texte a donc été longuement étudié : les sondages ont été élargis, et d'autres ont été exécutés, jusqu'à la somme de plus de 45.600 mots, soit environ un quart de l'œuvre.

Trois témoins de la première moitié du XIV<sup>e</sup> s., C<sup>1</sup>M<sup>3</sup> et Wo, constituent avec V<sup>5</sup>, autre anglais de même époque, le noyau de cet ensemble.

Dans le sondage de la q.9 (aa.1 et 2, valeur : 3 300 mots) on relève 156 variantes C<sup>1</sup>M<sup>3</sup>Wo, auxquels sont associés

|                 |          |
|-----------------|----------|
| V <sup>5</sup>  | 110 fois |
| Dh              | 77 —     |
| Lo <sup>1</sup> | 50 —     |
| Et <sup>2</sup> | 43 —     |

on compte 20 inversions, partagées par

|                 |         |
|-----------------|---------|
| V <sup>5</sup>  | 19 fois |
| Dh              | 11 —    |
| Lo <sup>1</sup> | 8 —     |
| Et <sup>2</sup> | 6 —     |

116 des autres variantes sont des fautes plus ou moins manifestes ; on y trouve

|                 |         |
|-----------------|---------|
| V <sup>5</sup>  | 71 fois |
| Dh              | 57 —    |
| Lo <sup>1</sup> | 33 —    |
| Et <sup>2</sup> | 31 —    |

Le sondage élargi de toute la pièce 3 (environ 7 000 mots) donne proportionnellement beaucoup moins de variantes : sur 108 variantes C<sup>1</sup>M<sup>3</sup>Wo,

|                 |         |
|-----------------|---------|
| V <sup>5</sup>  | en a 53 |
| Dh              | 34      |
| Lo <sup>1</sup> | 16      |

sur 16 inversions, V<sup>5</sup> en a 16  
Dh 4  
Lo<sup>1</sup> 4

Un sondage élargi à plus de 1 700 mots à la fin de la q.15 donne comme résultats :

total des variantes C<sup>1</sup>M<sup>3</sup>Wo : 69, dont

|    |                     |
|----|---------------------|
| 42 | dans V <sup>5</sup> |
| 39 | — Dh                |
| 39 | — P <sup>2</sup>    |
| 32 | — Lo <sup>1</sup>   |
| 28 | — Et <sup>2</sup>   |

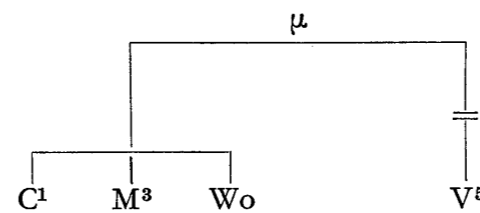
inversions : sur 9 dans C<sup>1</sup>M<sup>3</sup>Wo :

|                 |   |
|-----------------|---|
| V <sup>5</sup>  | 6 |
| Dh              | 6 |
| P <sup>2</sup>  | 6 |
| Lo <sup>1</sup> | 6 |
| Et <sup>2</sup> | 5 |

Les deux sondages de la q.16 confirment ces résultats.

Un groupe consistant bien qu'irrégulièrement chargé existe donc à travers toute l'œuvre.

V<sup>5</sup> en a la quasi-totalité des inversions, mais échappe à un nombre important des fautes. L'examen suivi de ce manuscrit a montré qu'il est capable de corriger également des fautes provenant d'une source plus commune, notamment de l'exemplar. On construira cet ensemble de la façon suivante :



Lo<sup>1</sup>, dont l'appartenance au groupe est flottante, possède un texte aussi 'corrigé' que possible ; il provient manifestement d'un manuscrit déjà pourvu de corrections et de gloses ; par ex.

2 1 279 ut supra dictum est  
supra] in pede *add.* Lo<sup>1</sup>

2 2 333 inferioris] uirtutis *add.* Lo<sup>1</sup>

7 10 220 principiorum] deficit ergo Responsio ad .x.  
rationem *add.* Lo<sup>1</sup>

11 3 147 dictum est] ad v. patet per idem *add.* Lo<sup>1</sup>

en 2 1 59, où *quantum* de  $\alpha$  est remplacé par *maius* dans  $\gamma$ ,  $\mu(-V^5)$  Dh lisent *melius* (!), auquel Lo<sup>1</sup> réagit par *peius*. Témoin inégalement corrigé, Lo<sup>1</sup> est à abandonner.

Et<sup>2</sup> n'apparaît dans le groupe que peu après le début de la pièce 15, où il partage 14/15 des inversions et 43/80 du total des variantes  $\mu$  ; il le quitte dans la pièce 16, mais le rejoint dans la pièce 17, où il a 8/9 des inversions et 38/64 du total des variantes. Ce manuscrit inconsistant est probablement issu d'une contamination, qu'il serait difficile de cerner.

P<sup>2</sup> accompagne Dh à partir de 12 2 161 jusqu'à ce qu'il disparaisse<sup>(1)</sup> en 16 1 402.

Voici les premières rencontres de P<sup>2</sup> avec Dh dans 12 3 :

|         |                 |             |                    |
|---------|-----------------|-------------|--------------------|
| 12 3 11 | quia            | quod        | DhP <sup>2</sup> μ |
| 13      | in <sup>2</sup> | om.         | DhP <sup>2</sup>   |
| 14      | Set...lege      | hom. repet. | DhP <sup>2</sup>   |
| 22      | exprimuntur     | imprimuntur | DhP <sup>2</sup>   |
| 26      | Sancti Spiritus | inv.        | DhP <sup>2</sup> μ |
| 30      | sibi Christus   | inv.        | DhP <sup>2</sup> μ |
|         | peccatum est    | inv.        | DhP <sup>2</sup> μ |

Les petits fragments de O<sup>3</sup> contribuent aussi à situer Dh :

|         |   |                       |            |
|---------|---|-----------------------|------------|
| 1 3 298 | sicut et ipsa ] sicut et ita  | DhO <sup>3</sup>      | sicut et μ |
| 338     | ...calefacit in quantum <sup>1</sup> est calefaciens. Ad septimum dicendum quod bonum in quantum habet... |                       |            |
|         | <sup>1</sup> in quantum] habet  | add. DhO <sup>3</sup> |            |

On retrouve ainsi sporadiquement des traces de variantes au niveau de Dh, qui peuvent être cachées ailleurs sous les corrections de Lo<sup>1</sup>. Il y a très peu de fautes communes DhLo<sup>1</sup>, ou DhEt<sup>2</sup>; elles sont toutes faciles à corriger, p. ex.

|         |                   |                   |
|---------|-------------------|-------------------|
| 2 2 121 | aliqua] equaliter | DhLo <sup>1</sup> |
| 4 171   | ei] om.           | DhLo <sup>1</sup> |

μ, criblé de fautes en partie effacées dans V<sup>5</sup>, porte des corrections et des remaniements, soit par rapport au texte d'origine, soit en réaction à des leçons Dh.

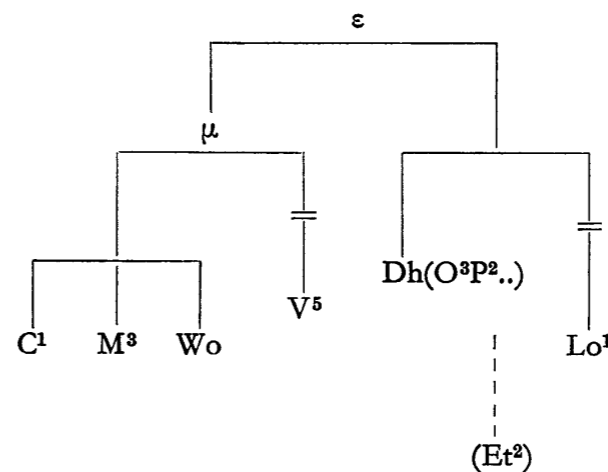
|         |   |                   |  |
|---------|---|-------------------|--|
| 1 1 370 | cassatur decem Predicamentorum distinctio                       |                   |  |
|         | decem] de eē α* eē Dh (cassata) esset μ(-V <sup>5</sup> )       |                   |  |
|         | om. V <sup>5</sup>  |                   |  |
| 2 314   | insit (coni.) bono] in omni bono α*γ                            | DhLo <sup>1</sup> |  |
|         | inherens bono μ   |                   |  |
| 3 65    | illud quod (coni.)] ideo quidem Dh et codd.                     |                   |  |
|         | deus qui Lo <sup>1</sup> qui μ                                  |                   |  |
| 331     | unde <non> oportet γ Lo <sup>1</sup> μ] unde oportet αβ         | DhO <sup>3</sup>  |  |
| 2 1 84  | quietes] quietos β Dh quietis μ(-V <sup>5</sup> )               |                   |  |
| 116     | (actus) contingit add. DhO <sup>3</sup> et codd.] om. μ         |                   |  |
| 6 403   | etiam] sunt β Dh sicut μ(-V <sup>5</sup> )                      |                   |  |
| 3 3 160 | inclinari dicitur] inclinari Dh potest inclinari μ              |                   |  |
| 9 266   | propositionum (coni.) Lo <sup>1</sup> μ] questionum Dh et codd. |                   |  |
| 13 121  | et strenuus] ex terminis Dh (α) om. μ                           |                   |  |

et des interventions plus importantes :

|         |  |        |
|---------|--|--------|
| 3 3 171 | ueritati] et uoluntas tendat de necessitate in bonum sibi propositum | add. μ |
| 194     | quod non uel appareat] quod non sit beatitudo uel appareat           | μ      |

où le sens fort, classique, de *uel* n'a pas été perçu<sup>(2)</sup>.

Il paraît donc convenable de proposer le schéma suivant d'une famille ε :



Quelle est donc la valeur des variantes ε ? On considérera comme telles toutes les leçons où au moins deux des témoins C¹M³Wo rencontrent Dh, éventuellement Lo¹ ou Et².

Bien qu'une inversion ne soit pas indifférente à l'égard du style d'un auteur, on accordera dans ce relevé un préjugé de neutralité aux inversions, déjà mentionnées. Celles qui altèrent gravement le texte, p. ex.

|        |                |
|--------|----------------|
| 2 4 47 | ad non] inv. ε |
|--------|----------------|

sont versées au dossier des fautes.

Sur les environ 7 000 mots de la pièce 3 on compte 4 inversions et 29 fautes ε qui blessent le texte.

3 variantes peuvent paraître indifférentes :

|         |              |
|---------|--------------|
| 2 1 388 | quis aliquis |
| 2 250   | et etiam     |
| 279     | est sit      |

Une seule leçon 'correcte', par omission :

|         |                                    |
|---------|------------------------------------|
| 2 1 252 | omissionis] actus praem. codd.(-ε) |
|---------|------------------------------------|

mais ε n'est pas seul à avoir supprimé *actus*.

1. P<sup>2</sup>, manuscrit à plusieurs mains (cf. p. 11\*), fait ainsi, à moins qu'il n'ait voyagé, le lien géographique entre plusieurs copies : frère de As au début (cf. p. 25\*), il flotte tout seul dans le texte universitaire (α dans la pièce 13, α\* dans 14, β dans 15, α dans 16 et 17) jusqu'à sa rencontre avec L<sup>1</sup> (cf. p. 25\*), qu'il abandonne ici en faveur de ε.

2. Voici un autre exemple de l'emploi de ce *uel*, pris dans le *Super Boetium De trinitate* de S. Thomas c.1 n.1 (éd. Decker, p. 102, ligne 20) : «...secundum apparentiam et hominum opinionem haereticis christiani dicuntur, quia saltem *uel* voce nomen Christi confitentur...». Le mot a été conservé malgré les nombreuses libertés d'une tradition complexe.

En 2 1 358

male] malo *codd. om. ε*

la faute commune est évitée par suppression.

Le groupe ε est plus consistant dans le sondage de la pièce 18, où l'on trouve sur 3 300 mots :

11 inversions  
48 fautes  
et 9 variantes en soi indifférentes :

|     |     |                |              |
|-----|-----|----------------|--------------|
| 9 1 | 26  | sit            | est          |
|     | 53  | id             | illud        |
|     | 78  | autem          | enim         |
| 2   | 33  | dicitur enim   | unde dicitur |
|     | 150 | pretermittitur | -tatur       |
|     | 164 | sit            | est          |
|     | 202 | aliquorum      | aliorum      |
|     | 242 | id             | illud        |
|     | 266 | id             | illud        |

En 9 2 235 une glose marginale s'est introduite au détriment du texte :

et honorem] ut prohibet lex dei ε

On rencontre des réparations plus ou moins réussies :

9 1 17 aliquid<sup>1</sup> quod <non><sup>2</sup> sit  
<sup>1</sup>aliquid] nisi *add. ε* <sup>2</sup>non *om. ε*

31 possidebunt] possidentes *codd.* possident ε  
143 lux uestra ε] bona *add. codd. (-ε)*

2 104 esse ε] non esse *codd. (-ε)*  
108 considerandum *coni.*] concedendum *codd.* distinguendum ε  
172 <quibus> ε] *om. codd.* (cf. P<sup>4</sup>C<sup>2</sup> p. 26\*).

enfin, en 2 251 *placere* est en place, mais là non plus ε n'est seul.

En réalité 2 leçons seulement sont propres à ε : *possident* en 1 31, qui est une faute, et *distinguendum* en 2 108, qui n'est pas fameux.

Toutes les explorations qui ont été faites ailleurs ont abouti aux mêmes résultats : un nombre très variable d'inversions, beaucoup de fautes, et quelques interventions plus ou moins heureuses. Quelques exemples pourront suffire :

1 1 112 Philosophus <dicit>] philosophus α dicitur ε  
285 interdum] *var. err. α\** nondum βγ in tantum ε

2 252 communi] *var. err. α* ipsi βγ *om. ε*

2 11 238 differens] defectus βγ differens defectus ε

10 1 23 inordinata *coni.*] *var. err. codd.* mediata ε  
186 statuum γ] instituum α instruam ε (+AnP<sup>1</sup> Tr<sup>2</sup>)

2 59 fortia *scrips.*] forma α sicut γ bene ε

16 6 334 circa ipsa *coni.*] cum ipsa *codd. om. ε*  
366 seu] *om. vel spat. vac.* β et ε

En conclusion on peut dire que ε est une mauvaise copie d'un modèle corrigé par un lecteur qui, la plume à la main, a essayé d'améliorer son texte sans recours à quelque autre tradition.

Les fautes auxquelles il réagit, et les traces restées dans Dh, permettent de situer l'origine du modèle au niveau des états α\* ou β(γ) de l'exemplar. Cette hypothèse est vérifiée par les collations ; ε a été surveillé dans chaque pièce, et Dh et M<sup>3</sup> ont été suivis en entier.

Aucun des autres témoins ne s'éloigne des textes représentés par les manuscrits qui, d'une façon ou d'une autre, témoignent de la division des pièces de l'exemplar.

On se trouve donc en présence d'une tradition exclusivement universitaire. En effet, une tradition indépendante ne doit inclure aucun manuscrit à pièces ; elle doit, tout en charriant un lot de nouvelles fautes qui lui sont propres, combler les lacunes du texte de l'exemplar, et fournir un certain pourcentage de bonnes leçons qui ne soient pas seulement des corrections plus ou moins faciles de leçons douteuses ou fautives.

Or, ni AsP<sup>2</sup>, ni λ, ni P<sup>4</sup>C<sup>2</sup>, ni ε, ni aucun des autres témoins ne répondent à ces normes. Ils sont donc à éliminer, sauf à en retenir l'une ou l'autre conjecture, qui n'aura en aucun cas quelque valeur critique.

#### LE TEXTE UNIVERSITAIRE

Les sondages ont révélé l'existence de 2 à 4 états du texte universitaire. On se contentera pour l'instant de parler d'états plutôt que de pièces ou exemplars multiples, car ces deux notions ne coïncident pas nécessairement, et ce n'est qu'au terme d'une enquête aussi complète que minutieuse qu'on pourra tâcher de retrouver l'histoire du ou des modèles, encore que celle-ci ne soit pas d'une importance capitale pour la restauration du texte.

En l'absence de tout élément de contrôle, c'est bien de restauration qu'il s'agit, car le texte qui nous est légué est souvent fort abîmé : le texte d'un exemplar, même s'il a pu être très bon au départ, se détériore par l'usure et par les réparations de son support matériel. Il est donc nécessaire de faire dans chaque pièce l'histoire du *texte*.

On est loin de disposer pour cela de tous les manuscrits issus de l'édition par exemplar. Est-ce à dire qu'il faut collationner tous les manuscrits existants en entier ? Les collations ont montré que tous les états du texte sont couverts par les témoins qui figurent dans l'enquête sur la division des 28 pièces, les manuscrits restants n'apportant plus que de menues

corrections, qui effacent certaines fautes primitives, et de nouvelles variantes qui éloignent de l'origine.

C'est donc avec les manuscrits suivants, collationnés en entier, qu'on abordera la tâche délicate et importante de remonter autant que possible à l'état premier du texte universitaire, qu'il faudra ensuite restaurer par conjecture, en s'aidant éventuellement des suggestions déjà faites par ceux qui, autrefois, ont essayé de comprendre leur texte et de l'améliorer.

|                                |                                 |
|--------------------------------|---------------------------------|
| Am (qq. 1-15)                  | P <sup>6</sup>                  |
| An (qq. 1-13 a.4...)           | P <sup>7</sup> (qq. 16 + 1-15)  |
| Ar (mutilé)                    | Pd <sup>2</sup>                 |
| Ca                             | Rs <sup>1</sup>                 |
| Et + fragm. Et*                | Rs <sup>2</sup>                 |
| Lb (qq. 1-15)                  | Sa                              |
| Ln                             | Tr <sup>1</sup>                 |
| Md                             | Tr <sup>2</sup>                 |
| N                              | V <sup>1</sup>                  |
| O <sup>1</sup>                 | V <sup>2</sup> (qq. 1-6)        |
| O <sup>2</sup>                 | V <sup>3</sup> (qq. 3-7 a.7...) |
| P <sup>1</sup> (qq. 1-15 + 16) | V <sup>9</sup>                  |
| P <sup>3</sup>                 | Va                              |
| P <sup>4</sup> (qq. 1-15)      | W                               |
| P <sup>5</sup>                 |                                 |

Am<sup>2</sup> (q. 16) a été collationné à cause de ses rapports étroits avec P<sup>7</sup>, légué par Godefroid de Fontaines.

Tous les autres témoins, et autant que possible les fragments moins importants, ont été interrogés dans chaque pièce, et consultés aux endroits les plus difficiles.

### CHAPITRE III

#### APPROCHE DE LA TRADITION UNIVERSITAIRE

##### ACCÈS A L'EXEMPLAR

La connaissance qu'on peut avoir des problèmes posés par l'édition des textes universitaires s'est affinée au fur et à mesure de la multiplication des expériences des œuvres publiées.

On sait maintenant<sup>(1)</sup> que certains exemplars étaient constitués depuis le début de jeux de pièces interchan-

geables, qui avaient forcément des leçons divergentes, et que chacune de ces pièces pouvait être remplacée, en entier ou en partie, indépendamment des autres. Cela se traduit dans les copies en textes de valeur inégale d'une pièce à l'autre, et oblige l'éditeur à prendre la pièce comme unité critique de sa recherche, chaque pièce pouvant poser un problème différent, et n'étant pas toujours représentée par les mêmes manuscrits. Il y a autant d'enquêtes critiques que de pièces dans l'exemplar.

Cependant cette grille, relativement simple, d'un double jeu de pièces susceptibles d'être corrigées ou refaites isolément, s'est révélée inapplicable dans le cas des questions *De malo*. Les données critiques lui résistent.

C'est la découverte à Pampelune (Chapitre de la Cathédrale 51) d'un exemplar à peine mutilé du *Super Tertio Sententiarum*, dont on possède par ailleurs en grande partie<sup>(2)</sup> l'autographe de S. Thomas (Vat. lat. 9851 + un feuillet à Coria, Esp.), qui a permis d'asseoir une hypothèse, qui se dégageait du chantier, mais qui aurait paru hasardeuse sans l'appui d'un exemple bien établi.

Une brève étude a été consacrée à ce précédent<sup>(3)</sup>. Qu'on veuille en trouver ici les données indispensables à la solution des problèmes que soulève le chantier présent.

Deux conclusions principales se sont dégagées.

Premièrement, le contrôle externe de l'autographe a permis de désigner avec certitude la priorité chronologique et critique d'un des états du texte, qu'on a appelé  $\alpha$ , et dont on peut suivre, tant sur l'exemplar que dans les témoins qui en dérivent, la détérioration progressive et les divers essais de correction. Des manuscrits dont les hésitations et variantes divergentes auraient dû faire conclure à des pièces différentes, sont ainsi ramenés à une même unité matérielle, qui a subi les avatars les plus divers : taches, déchirures, collages, surcharges, réfections partielles, etc., espacés dans le temps. Des omissions peuvent s'introduire par 'correction', des corrections peuvent disparaître, réparaître et se multiplier, des contresens peuvent surgir en surcharge ou sur grattage... Bref, il y a toute une histoire d'un  $\alpha$  original à travers des glissements successifs, pour aboutir à une entité critique  $\alpha^*$ , qui n'est autre que la pièce  $\alpha$  elle-même, abîmée et rafistolée.

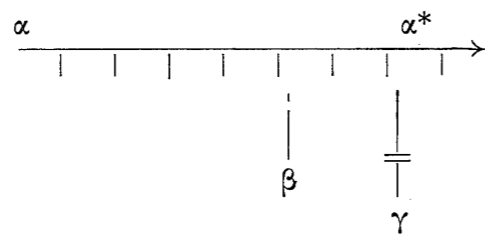
1. R.-A. Gauthier, *Saint Thomas et l'Éthique à Nicomaque*. Appendice au tome 48 des *Opera omnia*, Rome 1971, pp. ix-xiii.

2. H. F. Dondaine et H. V. Shooner, *Codices manuscripti operum Thomae de Aquino*. Tomus I, Rome, 1967, pp. 5-6.

3. P.-M. Gils, *Codicologie et critique textuelle. Pour une étude du ms. Pamplona, Catedral 51*, dans *Scriptorium* t. 32 (1978), pp. 221-230.

Deuxièmement, des pièces ou parties de pièces refaites ( $\beta$ ) ont un lot parfois important de variantes en commun avec une autre série de pièces ( $\gamma$ ), qui, en plus de nouvelles leçons, réagit à certaines des fautes du modèle, qui peut être  $\alpha$ ,  $\alpha^*$  ou  $\beta$ , ou en dériver. Dans certaines pièces plusieurs de ces variantes se retrouvent sporadiquement dans  $\alpha$  abîmé ou dans  $\alpha^*$  : dans ce cas il y a des rencontres très localisées  $\alpha^*\beta\gamma$  ; dans d'autres pièces ce lien tangible fait défaut, soit que les deux pièces nouvelles dépendent d'une copie exécutée avant usure de  $\alpha$ , soit que ces rencontres nous échappent parce que nous ne possédons pas d'autres manuscrits.

On obtient donc, pour autant qu'on puisse parler de stemma dans un chantier à pièces, une situation de ce genre :



Or, c'est dans ce schéma que toutes les données du chantier *De malo* trouvent leur explication.

Quelques exemples, pris dans différentes pièces, suffiront à illustrer cette situation, qui a commandé la méthode de notre recherche.

Cas n° 1

Iamblicus uero ponit (1 1 392)

La difficulté porte sur *Iamblicus*, que  $\gamma$  lit *Simplicius*. Les tâtonnements des témoins  $\alpha$  se résument le mieux en *Istinbīlicus*, où *st* est une mélecture d'un *a* délié à haute panse barrée, tandis que *bili* vient de *blī* avec un petit trait sur l'*i* : les manuscrits écrivent en effet *bīlicus*. Il y a d'autres exemples des mêmes confusions :

- a > st : ea > est se trouve en 2 8 52 et 10 fois dans la question 16
- anima (*āā*) > scientia (*scīā*) en 16 8 132
- i avec trait : accidit > -derit en 1 1 238
- appetimus > -terimus en 1 2 140
- ethice en 3 3 71 etc.

P<sup>1</sup> est seul à lire explicitement *Iābīlicus*. Voici l'évolution de la variante, en ne tenant compte que de la 1<sup>re</sup> main, qui est la seule à nous intéresser ici.

Dans les tableaux suivants  
on signifiera *spatium vacans* par [- -]  
et de même *omittitur* par (.....)

|    |                  |                               |
|----|------------------|-------------------------------|
|    | Iābīlicus        | P <sup>1</sup>                |
|    | Istinbīlicus     | LbTr <sup>2</sup>             |
| α  | Istim »          | An                            |
|    | Istu »           | P <sup>7</sup>                |
|    | Istum »          | Ln                            |
|    | [- -] »          | V <sup>1</sup> V <sup>a</sup> |
|    | (...)plīcus      | Pd <sup>2</sup>               |
|    | sim »            | P <sup>6</sup>                |
|    | [- - - - -]      | AmRs <sup>2</sup>             |
| α* | Simplicius       | NSa                           |
| β  | (...)būcus       | Et                            |
|    | (...)vīlicus     | Ce                            |
| γ  | Simplicius       | O <sup>1</sup> V <sup>9</sup> |
|    | Simplicius incus | est. γ                        |

Dans ce cas  $\beta$  (mal servi par P<sup>3</sup> et W, dont la 1<sup>re</sup> main est perdue par grattage) se rattache manifestement à  $\alpha$ , tandis que la correction se trahit en  $\gamma$  par *incus*, qui est un reste de *īcus* de  $\alpha$ .

Cas n° 2

naturam comunem... communi nature (1 2 248...252)

naturam comunem] intentionem α\*βγ  
communi ] ipsi α\*βγ

Les deux variantes sont traitées ensemble parce qu'elles illustrent la localisation à brève distance de deux surcharges en  $\alpha$ , qui rencontrent les leçons  $\beta\gamma$ .

La première vient d'une tache sur *naturam* et de la double interprétation possible de *cōem* en *communem* ou *-cionem* ; la seconde réagit à une difficulté de lecture sur le  $\gamma$  de *communi* (*gūi*).

|       | naturam  | cōem | - - - | communi |  |
|-------|----------|------|-------|---------|--|
| α     | +        | +    |       | +       | Am   |
|       | +        | +    |       | hūi     | An   |
|       | +        | +    |       | +       | V <sup>1</sup>                                       |
|       | [-ras.-] | +    |       | +       | Tr <sup>2</sup>                                      |
|       | numera-  | +    |       | +       | P <sup>1</sup>                                       |
|       | forma-   | +    |       | hūi     | P <sup>7</sup>                                       |
|       | priua-   | +    |       | om.     | Rs <sup>2</sup>                                      |
| muta- | +        |      | ī(?)  | Va      |  |
| α*    | inten-   | +    |       | ipsi    | P <sup>5</sup> P <sup>6</sup> Pd <sup>2</sup><br>NSa |
| β     | inten-   | +    |       | ipsi    |  |
| γ     | inten-   | +    |       | ipsi    |  |

La première ' correction ' conserve une partie de la leçon primitive, la seconde est une invention inspirée par le contexte immédiat.



Cas n° 3  
cognitio enigmatica (1 3 369)

*Enigmatica* est pour le scribe universitaire un mot inhabituel. Quant à sa graphie, les témoins  $\alpha$ , à l'exception de Lb, font supposer *ei-* avec un *i* long et replié, qu'ils ont lu *con-* (9); ensuite ils ont buté sur *-ga-*, avec *a* ouvert. Le symbole *ga*, qui isolé veut dire *erga, genera, gratia*, signifie en composition *gna* ou *gra*; la valeur *gna* est exceptionnelle<sup>(1)</sup>. Cependant *enigma* est abrégé normalement *eniga*; c'est ainsi que S. Thomas l'écrit dans le manuscrit Napoli, Bibl. Naz. I.B.54, fol. 42 r 48; dans les Vat.lat. 9850 et 9851 il ne l'abrège pas.

Pour faire ressortir la convergence et la divergence simultanées entre  $\beta$  et  $\gamma$ , nous proposons en même temps une inversion sur *aliquo modo*[*potest* en 1 3 351.

|            | aliquo modo potest... | enigmatica  |  |
|------------|-----------------------|---|--|
| $\alpha$   | +                     | (?)nigmatica<br>cōg <sup>a</sup> tica<br>[ras.]g <sup>a</sup> tica<br>congratuita<br>con <sup>c</sup> ta<br>[- - - - -] | Lb<br>P <sup>1</sup> P <sup>7</sup><br>Tr <sup>2</sup><br>Ln<br>An<br>AmO <sup>1</sup> |
| $\alpha^*$ | +                     | (.....)   | MdP <sup>6</sup> NSa   |
| $\beta$    | <i>inv.</i>           | co gnoscentis   |  |
| $\gamma$   | <i>inv.</i>           | co gnoscens<br>(.....)  | P <sup>5</sup> V <sup>9</sup><br><i>cet.</i> $\gamma$                                  |

La solution  $\beta$  est sans doute inspirée par *gg<sup>a</sup>*, lu *gg<sup>o</sup>*; elle n'a pas de sens; on s'étonne d'en trouver des traces dans P<sup>5</sup> et V<sup>9</sup>, qui corrigent plutôt leur texte.

Cas n° 4  
potatorem uini et uoracem (3 15 73)

Les mots *et uoracem* devenus illisibles dans  $\alpha$ , le modèle  $\beta\gamma$  a laissé un espace blanc, qu'on trouve déjà, même plus étendu, dans  $\alpha$ , et que certains ont camouflé en omission simple; la rencontre omission-espace vide est fréquente dans les collations. Un *esse* apparaît, soit appelé par le vide, soit pour rendre la phrase plus coulante. Il se trouve inséré différemment dans  $\gamma$  et dans  $\delta$ , qui est une nouvelle pièce refaite.

|          | potatorem | uini | et uoracem   |
|----------|-----------|------|--|
| $\alpha$ |           |      | + + LbTr <sup>2</sup> V <sup>8</sup><br>+ (.....) Am<br>+ tunc P <sup>3</sup><br>[ - - - - ] An<br>(.....) P <sup>1</sup><br>ui[- - ] (.....) P <sup>4</sup><br>[ - - - ] (.....) P <sup>7</sup> LnVa<br>esse (.....) V <sup>1</sup><br>esse (.....) Pd <sup>2</sup> |
| $\beta$  |           |      | (.....) Et<br>[ - - - - ] Rs <sup>2</sup> W  |
| $\gamma$ |           |      | esse (.....) ArCaMdNO <sup>1</sup> Sa<br>esse [ - - - - ] Tr <sup>1</sup> V <sup>2</sup> V <sup>9</sup>  |
| $\delta$ | esse      |      | (.....) O <sup>2</sup> P <sup>5</sup> P <sup>6</sup> Rs <sup>1</sup>   |

Cas n° 5  
habent quandam causalitatem (8 1 355)

Une petite tache ou usure à *causalitatem*, normalement abrégé *cāli-*, a dispersé les témoins  $\alpha$ ;  $\gamma$  a fabriqué sur *-itatem* une nouvelle leçon, qui paraît plausible dans le contexte<sup>(2)</sup>.

|            | causalitatem  |  |
|------------|---|--|
| $\alpha$   | + + LbTr <sup>2</sup><br>sterili- + P <sup>1</sup><br>cari- + AmEtRs <sup>2</sup> W<br>quanti- + Ln<br>empti- + P <sup>3</sup><br>[ - - - ] + An<br>[ - - - - ] P <sup>7</sup> Va |  |
| $\alpha^*$ | cari- + P <sup>6</sup><br>[ - - - - ] NSa<br>communi- + Md avec <i>inv.</i>   |  |
| $\gamma$   | communi- +  |  |

La situation critique de MdNP<sup>6</sup>Sa n'est pas claire dans cette pièce; ils manquent de variantes propres pour représenter un état  $\beta$ , ils sont peut-être un  $\alpha^*$ , mais alors étroitement lié à  $\gamma$ .

1. Cependant tout copiste reconnaît la valeur *a* suscrit = *ma* dans des mots plus usuels, tels que *forma* (for<sup>a</sup>), *ymago* (y<sup>a</sup>go).

2. On remarquera ici comme dans le cas n° 2, que c'est souvent la désinence, ou le suffixe, qui reste en place, tandis que la difficulté porte sur la partie essentielle du mot. On en trouvera d'autres exemples aux pp. 41 (*habilitas*), 44 (*consuescendo*) et 54 (*orationem*).

Cas n<sup>os</sup> 6 et 7

alter intumescit auro, alter eloquio (8 2 27-28)

Il s'agit d'un texte de Grégoire traitant de l'orgueil ; la citation devait se trouver aux dernières lignes du f. 2 vb de la pièce 17 de l'exemplar, qui devait être abîmé sur plusieurs lignes : en effet, on y trouve à brève distance 4 mélectures et hésitations dans  $\alpha$ . Nous en présentons les 2 premières. *Intumescit*, mot assez rare dans le lexique habituel du scribe, était probablement écrit *intumescit* (comme *paxio*, *sinixtra* e.a. dans certain style italien que S. Thomas n'a pas toujours évité<sup>(1)</sup>) ; le début du mot a disparu. C'est aussi le début de *eloquio* qui a posé problème.

|            | intumescit        | ...            | eloquio                              |
|------------|-------------------|----------------|--------------------------------------|
| $\alpha$   | om. erit          |                | + Lb                                 |
|            | om. exit          |                | + AmP <sup>1</sup> P <sup>7</sup> Va |
|            | [-] exit          |                | + AnLnP <sup>4</sup>                 |
|            | [- - - -]         |                | + Tr <sup>2</sup>                    |
|            | [-] eit exit      |                | [-]quo Rs <sup>2</sup>               |
|            | [-] exit          |                | [- - -] EtW                          |
|            | om. erigitur exit |                | [- - -] P <sup>3</sup>               |
| $\alpha^*$ | om. erigitur      |                | + P <sup>6</sup>                     |
|            | » origitur        | colloquio      | Md                                   |
|            | » erigitur        | alloquio       | N                                    |
|            | » oritur erigitur | colloquio      | Sa                                   |
| $\gamma$   | om. erigitur      | quia colloquio | O <sup>1</sup> Pd <sup>2</sup>       |
|            | om. erigitur      | colloquio      | cet. $\gamma$                        |

Si *erigitur* n'est pas une mauvaise trouvaille en partant de *erit* ou *exit* (on touche la correction dans Sa), *colloquio* est certainement moins heureux. Le *quia* de O<sup>1</sup>Pd<sup>2</sup> est une trace du *quo* de Rs<sup>2</sup>, et rattache indubitablement  $\gamma$  à  $\alpha$ .

Cas n<sup>os</sup> 8, 9 et 10

Gregorius... exponens... Prou. xiv... Per liuoris, inquit, uitium... etiam fortia acta uirtutum (10 2 55-59)

*Prou.* est absent de  $\alpha$  et de  $\beta$  : seuls Am et P<sup>1</sup> l'omettent, les autres laissent un espace blanc : tache sur le parchemin, ou hésitation de S. Thomas ? Cela lui arrive de laisser en blanc une référence qui lui échappe<sup>(2)</sup>.

Quoi qu'il en soit,  $\alpha^*$  (NSa) et  $\gamma$  ont complété *Iob.* C'est inexact, mais quoi de plus tentant quand il s'agit des *Moralia* ?

A la place de *liuoris*  $\alpha$  et  $\beta$  donnent *liuidos* (*laicos* Va

*ludos* Rs<sup>2</sup> *inuidos* P<sup>3</sup>). Dans  $\alpha^*$  et  $\gamma$  on lit la leçon composée *liuidos liuoris* ; O<sup>2</sup> a hésité : *liu liuoris*. La variante  $\alpha^*\gamma$  ne peut venir que d'une correction.

Dans la même citation, en 10 2 59, *fortia* de Grégoire, devenu *forma* dans  $\alpha$ , est remplacé par *sicut* dans  $\beta\gamma$  (*sint* dans  $\alpha^*$ ). La faute de  $\alpha$  est évidemment plus proche de l'original.

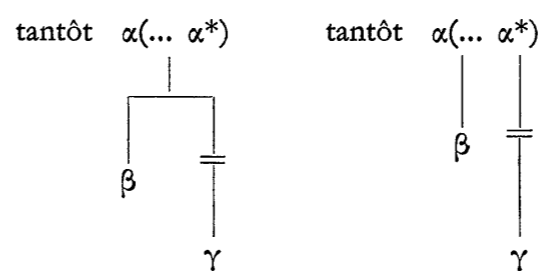
Cas n<sup>o</sup> 11

in uirtutibus amor ex quo oritur delectatio (11 4 68-69)

Une hésitation s'est introduite sur *amor*. Tr<sup>2</sup> a deviné *anime*, qu'il change en *animi* (*aie*). C'est *animi* qui passe dans  $\beta$ , et on trouve la leçon composée *animi amor* dans  $\alpha^*$  et  $\gamma$ .

|            | in uirtutibus |       | amor                       |
|------------|---------------|-------|----------------------------|
| $\alpha$   |               |       | amoris Va                  |
|            |               |       | [- - -] Ln Rs <sup>2</sup> |
|            |               |       | aie Tr <sup>2</sup>        |
|            |               |       | + cet. $\alpha$            |
| $\alpha^*$ |               | animi | + Rs <sup>1</sup>          |
|            |               |       | + MdPd <sup>2</sup>        |
| $\beta$    |               | animi | EtP <sup>3</sup> W         |
| $\gamma$   | animi         |       | amor                       |

Il semble donc qu'on puisse en toute sécurité aborder les matériaux du chantier *De malo* avec la grille en apparence simple empruntée au cas du *Super III Sententiarum* :



Chacune des 28 pièces sera maintenant présentée séparément ; on en démêlera la situation critique, et on s'efforcera au mieux d'éclairer les problèmes qu'elle pose éventuellement à l'éditeur.

1. Le *s*, simple ou double, toujours sourd en latin, est parfois rendu par *x*, et tous les médiévistes connaissent la confusion fréquente entre *sc* et *ss*. Voici trois exemples pris dans les autographes de S. Thomas. Le jeune Thomas (ms. Napoli, Naz. I.B.54) écrit plus souvent *paxio* que *passio*, mais la première forme a disparu dans les autres autographes. On trouve *sinixtra* dans ce même ms. et dans le Vat. lat. 9851 (p. ex. fol. 51 rb 49, 51 ; 51 va 2, 5). *Extimo* (ou même *exstimo*) et *estimo* se côtoient dans le Vat. lat. 9851 (p. ex. *extimat* fol. 73 va 37, *estimat* ib. 38 ; *extimationis* fol. 34 vb 19, *estimationis* fol. 58 va 27) ; on retrouve des formes en *exsi-* dans le Vat. lat. 9850 (p. ex. aux folios 25 vb 11, 44 ra 41 et 49, 47 va 26, 66 ra 43...). *Existimo*, qui est un autre mot, est moins fréquent chez S. Thomas, du moins dans les autographes conservés ; mais il faudrait voir si parfois il ne confond pas les deux.

2. P.-M. Gils, Textes inédits de S. Thomas, *Les premières rédactions du Scriptorum super Tertio Sententiarum*, dans *Revue des sciences phil. et théol.*, t. 46 (1962), p. 457 note 109.

## EXAMEN DES PIÈCES

Les pièces de l'exemplar des questions *De malo* sont en moyenne de 6 500 mots ; quelques-unes en ont 7 000 et davantage, d'autres 5 700 ou moins ; la 28<sup>e</sup> est une demi-pièce.

En divisant dans chaque pièce le nombre de mots ou de lignes par 8 ou par 16, on arrive à retrouver approximativement la disposition matérielle du modèle<sup>(1)</sup>, et à fixer un certain nombre de variantes aux endroits les plus corrompus. Les résultats de cette opération sont parfois si étonnants, qu'on aurait la tentation de procéder à une reconstitution codicologique de l'exemplar, et de faire l'historique de chaque variante. Tentative qui dépasse le projet d'une édition, et qui à vrai dire serait assez vaine. Car, si les accidents de l'exemplar occasionnent des concentrations de variantes, alors que celles-ci sont plus ou moins régulièrement espacées dans une simple copie, le modèle n'explique pas tout.

La critique textuelle n'est ni une mathématique, ni une pure logique : il y a un élément humain qui échappe aux sciences ou techniques exactes. Pourquoi tel copiste a-t-il bien lu à tel endroit et a-t-il commis de surprenantes bévues ailleurs ? Pourquoi un tel a-t-il su lire telle forme et pas un autre ?

Toutes les fautes ne sont pas non plus des mélectures paléographiques. La *causa erroris*, si importante dans la recherche, ne se laisse pas toujours découvrir. D'autre part de longues listes de variantes sorties de leur contexte n'ont pas grande valeur.

On fera donc un choix. Étant entendu que toutes les fautes collectives d' $\alpha$  devront figurer dans l'apparat critique, il est inutile d'en faire ici le détail. Inutile aussi de mentionner individuellement toutes les erreurs de  $\beta$  et/ou  $\gamma$ , éventuellement  $\delta$ . Par contre, on regardera avec attention les tentatives de correction, et on s'appliquera à obtenir une image cohérente de chaque pièce.

## Questions 1 à 15

## La pièce 1

Les exemples 1 et 2 cités à la page 31\* sont pris dans la première pièce ; ils illustrent e.a. la situation caractéristique de  $\beta$ , qui lit tantôt avec  $\alpha$ , tantôt avec  $\gamma$ , et n'a généralement que très peu de leçons propres. Il nous en échappe certainement vu le petit nombre

de témoins de ce groupe : ici EtP<sup>3</sup>W, dont les deux derniers évitent plusieurs fautes de l'ensemble de la tradition ; il a fallu recourir au témoignage de Ce (xv<sup>e</sup>) et de Kr (fin xiv<sup>e</sup> s.), ce dernier étant également fort corrigé.

Les variantes  $\beta$  sont des fautes :

|        |          |   |
|--------|----------|---|
| 1 1 75 | genera   | in genere   |
| 223    | Set      | quia  |
|        | res      | om. (aliqua res] aliquid P <sup>3</sup> )                   |
| 255    | alterius | alicuius <i>praem.</i> (-Et) + Rs <sup>1</sup> ( $\gamma$ ) |
| 361    | malum    | album <i>praem.</i> (-Et)                                   |

deux corrections originales mais malheureuses :

|         |   |
|---------|---|
| 1 1 370 | cassatur decem Predicamentorum distinctio   |
|         | decem] de $\bar{e}\bar{e}$ $\alpha^*$ in libro $\beta$ in libro <i>praem.</i> V <sup>9</sup> ( $\gamma$ ) |
| 1 2 313 | tamquam naturaliter insit bono  |
|         | naturaliter insit] <i>var. err.</i> $\alpha$ seruatur(-etur W) a $\beta$                                  |
|         | naturaliter in omni $\alpha^*\gamma$  |

Le groupe  $\alpha$  possède un noyau constant dans toutes les pièces<sup>(2)</sup> : AmAnLbLnP<sup>1</sup>P<sup>4</sup>P<sup>7</sup>Tr<sup>2</sup> et le fragment V<sup>8</sup> ; seul P<sup>1</sup>, d'une autre main dans la pièce 18, lira dans celle-ci avec  $\gamma$ . Ici Rs<sup>2</sup> et Va (souvent  $\beta$ ) et P<sup>5</sup>P<sup>6</sup>Pd<sup>2</sup>V<sup>1</sup> NSa (souvent  $\gamma$ ) ont également eu la pièce  $\alpha$ . C'est surtout parmi eux qu'on trouve les leçons  $\alpha^*$  :

|                   |   |
|-------------------|---|
| p. ex. en 1 1 370 | decem] de $\bar{e}\bar{e}$ Ln NP <sup>5</sup> P <sup>6</sup> Pd <sup>2</sup>        |
| 1 2 262           | apparentiam] amentiam P <sup>5</sup> P <sup>6</sup> Pd <sup>2</sup> Rs <sup>2</sup> |
|                   | SaV <sup>1</sup> Va   |

où l'on reconnaîtra l'usure du double *p* barré.

Au niveau de  $\beta\gamma$  on trouve en dehors des réactions aux menus oublis et mélectures d' $\alpha$ , qui figurent dans l'apparat,

des leçons en apparence indifférentes telles que

|         |                |         |
|---------|----------------|---------|
| 1 1 118 | (generatur) ab | ex      |
| 190     | oporteat       | oportet |
| 196     | oporteat       | oportet |
| 2 284   | in (finem)     | ad      |
| 3 57    | igitur         | ergo    |

5 inversions, dont celle-ci qui, combinée avec une omission, fausse le texte :

|         |   |
|---------|---|
| 1 1 395 | omnium contrariorum unum] unum contrariorum |
|---------|---|

d'autres fautes, dont certaines sont peut-être voulues comme des ' corrections ' :

1. Voir par ex. p. 37\*, p. 41\*, p. 44\*-45\*, p. 46\*.

2. Les témoins auxquels la q.16 fait défaut appartiennent tous au groupe  $\alpha$ . Cf. p. 55\*.

|         |                       |                     |
|---------|-----------------------|---------------------|
| 1 1 171 | in quantum est        | aliquid <i>add.</i> |
| 376     | (in genere) contrario | contraria           |
| 406     | ueris                 | notis               |
| 2 60    | commune               | omne                |
| 3 152   | rationem              | causam              |
| 178     | alicui                | aliquid             |

Un petit détail mérite l'attention en 1 3 82 : *ratio* y est écrit avec minuscule dans  $\beta\gamma$ , avec majuscule dans  $\alpha(-AmP^1)$ , où même LbLnRs<sup>2</sup>SaVa ont interprété *Responsio*. Cette variante reviendra dans d'autres pièces.

$\gamma$  est constitué ici de ArCaMdO<sup>1</sup>Rs<sup>1</sup>Tr<sup>1</sup>V<sup>2</sup>V<sup>9</sup>. On y trouve 5 rencontres Rs<sup>1</sup>V<sup>9</sup>, témoins de leçons marginales :

|         |                         |                      |
|---------|-------------------------|----------------------|
| 1 1 251 | perfectum esse          | perfectionem         |
| 449     | in quantum <sup>1</sup> | est <i>add.</i>      |
| 2 12    | pertinet ad             | habet                |
| 63      | non                     | om.                  |
| 3 81    | requiruntur             | scilicet <i>add.</i> |

Exemples de variantes  $\gamma$ , en dehors des petites erreurs non mentionnées :

|         |        |                           |
|---------|--------|---------------------------|
| 1 1 133 | enim   | autem                     |
| 427     | enim   | autem                     |
| 2 243   | genera | entia (-Rs <sup>1</sup> ) |

La variante

(1 2 125) substantia (sbā) > subiecto (sbō)

est probablement voulue<sup>(1)</sup>.

Car  $\gamma$  corrige. On retrouve par hasard des traces de leçons  $\alpha\beta$  ou  $\beta$  :

|        |           |                            |                                    |
|--------|-----------|----------------------------|------------------------------------|
| 1 1 26 | moralibus | materialibus $\alpha\beta$ | <i>lect. confl.</i> Md             |
| 255    | alterius  | alicuius <i>praem.</i>     | $\beta$ Rs <sup>1</sup>            |
| 370    | decem     | in libro $\beta$           | <i>lect. confl.</i> V <sup>9</sup> |

Mais on touche de près la correction en

1 1 124-125 significatum...significatum] significantem...  
-cantem  $\alpha\beta$

On lit *significantum* en toutes lettres dans CaO<sup>1</sup>Tr<sup>1</sup>, et la forme *sigantum*, où l'*n* est de trop<sup>(2)</sup>, dans d'autres  $\gamma$ .

Un cas mérite une explication particulière : l'argument 3 de q.1 a.3 est absolument incompréhensible tel qu'il sort des manuscrits :

Preterea. Ea que sunt causatorum substantialiter preinsunt causatis. Si igitur malum causatur ex bono, malum substantialiter causatur in bono... *codd.*

preinsunt  $\alpha(-Ln)$ ] preexistunt  $\beta\gamma$  preexistit Ln  
causatur<sup>2</sup>  $\alpha\beta$ ] preexistit  $\gamma(-V^9)$  om. V<sup>9</sup>

Le parallélisme *causatorum...causatis* est sans doute un genre de lapsus qui peut sortir de la plume de tout auteur, et même de tout scribe, mais il est particulièrement fréquent chez S. Thomas. Nous avons donc corrigé un des deux termes (*causatis* en *causis*), et non le verbe qui les unit.

Le deuxième couple *causatur...causatur* est moins choquant ; c'est pourquoi il a échappé au niveau  $\beta\gamma$  ; *preexistit*, mal inséré dans Ln ( $\alpha$ ) est oublié dans V<sup>9</sup> ( $\gamma$ ) : dans les deux cas on devine sa présence dans la marge. Nous avons adopté la dernière suggestion, et repoussé la première.

Les données de cette pièce rejoignent donc les conclusions exposées plus haut :  $\alpha$  a beaucoup de petites fautes, des lapsus ;  $\beta$  n'apporte rien, et il est prudent de se méfier des interventions de  $\gamma$  ;  $\beta\gamma$  ont un modèle commun  $\neq \alpha$ , mais qui en dérive<sup>(3)</sup>.

#### La pièce 2

La pièce 2 présente le même profil que la pièce précédente : les manuscrits habituels  $\alpha$ , avec O<sup>1</sup> au début<sup>(4)</sup> et un  $\alpha^*$  cette fois fort affirmé : MdNP<sup>6</sup>Sa, auxquels se rattachent au XIV<sup>e</sup> s. Pr<sup>2</sup> et V<sup>10</sup> ;  $\beta$  est représenté par EtP<sup>8</sup>Rs<sup>2</sup>VaW, renforcés par Ce, et, très corrigés, Kr et Pd<sup>1</sup> ;  $\gamma$  comprend ArCa(O<sup>1</sup>)P<sup>9</sup>Pd<sup>2</sup>Rs<sup>1</sup>Tr<sup>1</sup>V<sup>1</sup>V<sup>2</sup>V<sup>9</sup> et O<sup>2</sup>, qui débute en 1 5 87 *augustinum*.

Mieux que par le jeu des erreurs et corrections, la coupure  $\alpha \neq \beta\gamma$  sera illustrée ici

par 6 inversions, dont deux combinées avec des omissions :

1. Le glissement sbā > sbō est évidemment des plus faciles, mais *subiecto* est aussi moins dur que *substantia*. Parmi les textes parallèles le plus éloquent est celui du *Super II Sentent.* dist. 34 q.1 a.4 resp. : "priuatio... ut in IV Metaph. dicitur, est negatio in substantia, id est in substantia habet subiectum"; cf. *C. Gent.* III, 11 : "subiectum eius est substantia". Ici-même, 2 11 16 : "substantia subiecti est communis priuationi et forme".

2. *sig<sup>a</sup>re* est une abréviation par contraction pour *sign(ific)are* ; la forme *signare* est exceptionnelle chez S. Thomas. Il faut donc interpréter *sig<sup>a</sup>nium* = *significantum*.

3. En 1 1 313 on lit dans P<sup>5</sup> après *ipse* : *forme aque*. Ces mots viennent de 1 1 256 ; le scribe s'est trompé de colonne : il a repris la colonne 2 ra au lieu de 2 rb de la pièce.

4. O<sup>1</sup> lit encore avec  $\alpha$  en 1 3 369 (*enigmatica*, où il a un vide) mais est passé à  $\gamma$  avant 424 *igitur/ergo*. La coupure n'est pas assez nette, la distance étant trop grande, pour la situer exactement. Il s'agit peut-être du passage du f. 1 va/b. — P<sup>6</sup> commet la même erreur que dans la pièce précédente. Après *erit pena* (1 4 34) il retourne à *effectus per se* (1 3 443) et il continue jusqu'à *que mouet* (462). V<sup>9</sup> a un point vigoureux avant *effectus*. P<sup>8</sup> reprend le f. 2 ra au lieu de 2 rb. — Un accident de V<sup>9</sup> dans la pièce 3 (cf. p. 37\* n. 1) permet de situer le début du f. 3 v de la pièce 2 en 1 5 56 *quam culpa*.

- 1 3 439 per accidens quod est  
 quod est per accidens P<sup>o</sup>Ce quod om. VaW  
 quod est *inv.* γ
- 2 1 16 uidetur quod pari ratione  
 pari ratione quod β ArP<sup>o</sup>Pd<sup>o</sup>Rs<sup>1</sup> quod om. O<sup>o</sup>V<sup>1</sup>  
 ratione] quod *add.* O<sup>o</sup>V<sup>o</sup>

et par 4 graphies groupées de *exti/estimatio* :

- 1 5 333 et 334 extimationem α(-P<sup>7</sup>SaTr<sup>2</sup>) ] exstim- P<sup>7</sup>  
 existim- Sa estim- Tr<sup>2</sup> βγ
- 336 extimationem<sup>1</sup> α(-P<sup>7</sup>Tr<sup>2</sup>) P<sup>3</sup>] exstim-  
 P<sup>7</sup> existim- β(-Rs<sup>2</sup>P<sup>3</sup>) CaO<sup>1</sup>Rs<sup>1</sup>V<sup>1</sup>V<sup>2</sup>  
 estim- Tr<sup>2</sup> Rs<sup>2</sup> ArO<sup>1</sup>P<sup>5</sup>Pd<sup>2</sup>Tr<sup>1</sup>V<sup>9</sup>  
 extimationem<sup>2</sup> α(-P<sup>7</sup>)] exstim- P<sup>7</sup> es-  
 tim- βγ

Quant au reste, βγ apporte deux additions indispensables (*est* en 1 3 363 et *bonum* en 1 5 145), et une qui alourdit le texte :

- 1 3 359 incisionis] sue *praem.* βγ

En 1 3 429-430 : <bono> ad quod per se intendit (α), βγ a préféré<sup>(1)</sup> *tendit*, comme *pendet* pour *dependet* en 1 4 229.

La cohésion α > βγ n'est pas seulement suggérée par l'exemple 3 (*enigmatica*, p. 32\*), mais elle l'est aussi en

- 1 5 122 per prius AmTr<sup>2</sup>N] proprius LbP<sup>4</sup>P<sup>6</sup>P<sup>7</sup> p  
 prius Sa prius AnLnP<sup>1</sup>Md βγ

et en 2 1 6, où la faute *importatur* > *imponitur*, qui circule dans α (AnLnP<sup>1</sup>P<sup>7</sup>Tr<sup>2</sup>) réapparaît dans β sous la forme de *ponitur* dans Rs<sup>2</sup> et de *importatur ponitur* dans Va.

Une omission par saut du même au même<sup>(2)</sup> dans β (1 4 109-110 *secundum...sit*) est réparée dans γ, mais il y manque 2 mots : *autem* et *est*. D'autres fautes β ont laissé des traces dans γ :

- 1 4 71 pene om. β Pd<sup>2</sup>  
 5 68 respiciens impatiens β Rs<sup>1</sup>  
 70 magis malum β *confl.* Rs<sup>1</sup>  
 148 facilis finis β *confl.* V<sup>9</sup> om. CaV<sup>2</sup>  
 181 est<sup>1</sup> om. β P<sup>5</sup>Pd<sup>2</sup>

Le correcteur de γ se révèle plein de zèle au début : il apporte trois additions (1 3 295, 331 et 429). La correction (1 3 278) *electionem* en remplacement de *obiectionem* (*elcoēm* > *oboēm*) dans αβ a été mal perçue dans γ : seuls ArCaV<sup>9</sup> donnent *electionem*, V<sup>1</sup> corrige en écrivant, Pd<sup>2</sup>Tr<sup>1</sup>V<sup>2</sup> ont lu *obitionem* ; la leçon αβ est restée dans Rs<sup>1</sup>, tandis que la 1<sup>re</sup> main est cachée sous grattage dans P<sup>5</sup>.

Dans la suite on ne rencontre plus que deux interventions au niveau de γ (sans parler des corrections apportées au modèle β) ; elles ne forcent pas l'adhésion :

- 1 4 225 in (ista incurrit) in om. γ  
 5 326 cohercendam cohercendum γ

Cette dernière retouche rétablit l'équilibre avec *ordinandum*. Certains témoins α et β ont réagi en sens inverse : *ordinandam* AmLnP<sup>1</sup> P<sup>3</sup>. Nous avons cru pouvoir garder l'énoncé original<sup>(3)</sup> : *ad cohercendam et ordinandum malitiam*.

Le résultat le plus spectaculaire de l'enquête faite dans la pièce 2 est la présence d'un état α\* aux nombreuses variantes et aux nombreux accords avec β et γ. Deux arguments s'opposent à l'hypothèse d'une pièce dérivée autonome : les manuscrits α\* participent individuellement à la poussière des petites erreurs dispersées dans α, et ses variantes et rencontres sont groupées. Il s'agit bel et bien de surcharges et de réparations apportées à α. Exceptionnellement, nous en donnons ci-contre la liste complète.

Les concentrations les plus fortes se situent aux ff. 1 va, 2 ra et vb et 3 vb de la pièce ; il n'y en a aucune en 1 ra, 2 rb-va et 3 rb-va ; le f. 4 n'en compte que 3, en 4 ra. Si la plupart sont des mélectures, souvent dues à la fatigue d'α, ou de simples surcharges, les rencontres plus importantes α\*βγ en 2 ra et vb suggèrent une réfection partielle du f. 2.

On est tenté de rapprocher la mélecture (1 4 222) *eligeret* > *eligit et* de l'image visuelle qu'offre le mot dans LnP<sup>7</sup> et Tr<sup>2</sup> : *elig<sup>2</sup> | et*, où -g' en fin de ligne a été interprété -ḡ (= *git*).

1. *Intendere ad* est dans le style de l'auteur. Cf. p. ex.

3 2 4 ad malum intendens (*citation*)

5 4 71 ad hoc...intendit iudex

12 4 59 per se intendens ad malum

Dans le *C. Geni.* II, 41 (autographe Vat. lat. 9850 f. 39 ra 36) on lit : cum omne agens (aliquod *supprimé*) ad bonum intendat.

2. Sur les 9 variantes de β, 6 se trouvent au f. 3 v de la pièce.

3. On lit dans le ms. autographe Vat. lat. 9851 f. 74 va 7-9 : multo plus adiuuandi sunt ad recuperandum bonitatem uirtutis quam ad recuperandum possessionem bonorum temporalium. — Il serait probablement téméraire de vouloir cerner la différence, si elle existe dans la langue de S. Thomas, entre le gérondif en -dum et l'adjectif verbal en -dus. Le premier est de loin le plus fréquent ; l'autre est-il plus fort ? La réponse serait donnée par une concordance des désinences faite sur des éditions critiques.

|      |     |                          |                   |                                |
|------|-----|--------------------------|-------------------|--------------------------------|
| 1 3  | 300 | ex                       | om.               | $\alpha^*$                     |
|      | 301 | deuenire                 | uenire            | $\alpha^*$                     |
| 1 va | 369 | enigmatica               | om.               | $\alpha^* \gamma$              |
|      | 394 | quod                     | quid              | $\alpha^*$                     |
|      | 402 | accidit (accit)          | actō              | $\alpha^*$                     |
|      | 405 | autem                    | non               | $\alpha^*$                     |
|      | 411 | accidat                  | accidit           | $\alpha^* P^4 P^7$             |
| 2 ra | 447 | ut                       | om.               | $\alpha^*$                     |
|      | 4   | 6 super                  | per               | $\alpha^*$                     |
|      | 11  | inordinatus <sup>1</sup> | ordinatus         | $\alpha^*$                     |
|      | 14  | ergo...pena              | hom. om.          | $\alpha^* \beta \gamma$        |
|      | 18  | etiam                    | et                | $\alpha^*$                     |
|      | 22  | rectam operationem       | malum operationis | $\alpha^* \beta \gamma$        |
|      | 28  | unde ex                  | sicut in          | $\alpha^* \beta \gamma$        |
|      | 37  | dicit (diċ)              | dant (dāt)        | $\alpha^* Va$                  |
|      | 40  | Augustinus dicit         | inv.              | $\alpha^* \beta \gamma$        |
|      | 41  | modi (moī)               | modi causa        | $\alpha^*$ incā $\beta$        |
|      | 48  | habentem                 | haberem           | $\alpha^*$                     |
| 2 vb | 198 | nostre                   | naturaliter       | $\alpha^* \beta \gamma$        |
|      | 201 | ad                       | om.               | $\alpha^* \beta \gamma (-P^3)$ |
|      | 206 | actus                    | datus             | $\alpha^*$                     |
|      | 212 | inuite                   | in iure           | $\alpha^*$                     |
|      | 216 | secundum                 | si                | $\alpha^*$                     |
|      |     | agens                    | eligens           | $\alpha^* \beta \gamma$        |
|      | 222 | eligeret                 | eligit et         | $\alpha^* \beta \gamma$        |
|      | 223 | alterius                 | alteri            | $\alpha^*$                     |
|      | 289 | in                       | de                | $\alpha^* \beta \gamma$        |
|      | 5   | 3 sicut                  | sic               | $\alpha^*$                     |
| 3 vb | 129 | peius                    | prius             | $\alpha^* \beta \gamma$        |
|      | 144 | delectabili              | delectabiliter    | $\alpha^*$                     |
|      | 148 | quidem                   | om.               | $\alpha^* \gamma$              |
|      | 154 | uidetur                  | uidetur           | $\alpha^* \beta \gamma$        |
|      |     | rationem                 | cām, tam          | $\alpha^* \beta \gamma$        |
|      | 187 | attenditur               | dicimus           | $\alpha^* \beta \gamma$        |
|      | 209 | bene                     | homo              | $\alpha^* \beta \gamma$        |
|      | 213 | autem                    | anima             | $\alpha^*$                     |

## La pièce 3

On retrouve la structure  $\alpha - \beta - \gamma$  dans la pièce 3, beaucoup moins riche en variantes.

En plus de AmAnLbLnP<sup>1</sup>P<sup>4</sup>P<sup>7</sup>Tr<sup>2</sup> ont eu accès à  $\alpha$  : NO<sup>2</sup>P<sup>5</sup>P<sup>6</sup>Pd<sup>2</sup>Rs<sup>2</sup>SaTr<sup>1</sup>. En  $\beta$  EtP<sup>3</sup>VaW ont été renforcés par Ce et V<sup>10</sup>;  $\gamma$  est représenté<sup>(1)</sup> par ArCaMdO<sup>1</sup>Rs<sup>1</sup>V<sup>1</sup>V<sup>2</sup>V<sup>9</sup>.

Les leçons  $\beta$  sont des fautes, dont certaines ont laissé des traces dans  $\gamma$ ; p. ex. :

|     |     |             |   |
|-----|-----|-------------|---|
| 2 1 | 84  | quietes     | quietos EtVaV <sup>10</sup>                                   |
|     | 261 | quod        | om. $\beta$   |
|     | 330 | omnis (oīs) | cās EtVaCe <sup>(2)</sup>                                     |
|     | 395 | daretur     | dicetur $\beta$ diceretur Md diceretur daretur V <sup>9</sup> |
| 2   | 33  | potestate   | uoluntate $\beta$   |
|     | 138 | culpam      | peccatum <i>praem.</i> EtVaW Ca                               |

Trois leçons plausibles de  $\beta \gamma$  n'ont pas été retenues :

|     |     |             |                                |
|-----|-----|-------------|--------------------------------|
| 2 1 | 90  | quia        | sic <i>add.</i>                |
|     | 110 | consistat   | consistit                      |
| 4   | 17  | conuertatur | conuertantur (cf. p. 39* n. 1) |

En 2 1 311 *potens* pour *potestas*, qui circule déjà dans  $\alpha$  (AnLbLn[P<sup>4</sup> ?]P<sup>7</sup>), — on remarquera que la surcharge en  $\alpha^*$  a retrouvé la bonne leçon —, est fixé en  $\beta \gamma (-W)$ . La confusion est due à la graphie *poīas* (= potestas), qui a été lue *poīns* ou *poīēs*.

En 2 1 247 *querens*  $\alpha \beta >$  *uolens*  $\gamma$  passe par les leçons les plus fantaisistes en  $\alpha^*$ , où Rs<sup>2</sup> et Pd<sup>2</sup> laissent prudemment un blanc, tandis qu'on lit *qui ē* dans Tr<sup>1</sup>, *crederet* dans P<sup>5</sup>, *ad hi?* dans Sa, *adb<sup>c</sup>* dans N, et probablement déjà *uolens* dans P<sup>6</sup>, où l'on soupçonne une correction; *uolens* est inspiré par la ligne 250.

Un troisième exemple du lien  $\alpha >$   $\beta \gamma$  se trouve en 2 2 199, où *intelligendum* est une conjecture de  $\beta \gamma$  pour faire face à un problème dans  $\alpha$  :

et similiter est

|       | in intellectu | de  |
|-------|---------------|---|
| om.   | +             | Pd <sup>2</sup>   |
| om.   | intellectum   | Ln  |
| de    | +             | AmAnLbP <sup>1</sup> O <sup>2</sup>   |
| +de + | +             | Tr <sup>2</sup>   |
|       | +             | P <sup>4</sup> P <sup>7</sup> Rs <sup>2</sup> P <sup>5</sup> P <sup>6</sup> Tr <sup>1</sup> NSa |
| om.   | intelligendum | $\beta \gamma$  |

Tr<sup>2</sup> a buté sur une correction : le jet original était probablement *similiter est de...*

En 2 2 237 la correction de *me*, constant dans  $\alpha \beta$ , a été mal assimilée dans  $\gamma$  :

me  $\alpha \beta$ ] om. ArO<sup>1</sup>Rs<sup>1</sup>V<sup>9</sup> se CaMdV<sup>2</sup>

1. V<sup>9</sup> termine son f. 349 vb sur *Ad*, 2 1 286; au f. 350 ra un *vacat* de 10 lignes supprime un texte qui vient de la pièce 2, de *quam culpa* (1 5 56) à *est magis* (ibid. 71). Le même texte se lit déjà à sa place normale, où *quam culpa* inaugure un nouveau cahier avec le f. 348.

2. La mélecture *oīs* > *cās* circule dans les pièces de 2 à 5 au niveau de  $\beta$  ( $\gamma$ ); dans la pièce 2 : 1 4 58 Va; dans la pièce 3 : 2 1 326 Md, 330 EtVaCe (en 2 2 121 *omnes* devient *cāns* dans Va et O<sup>1</sup>); dans la pièce 4 : 2 5 275 VaCe et O<sup>1</sup> (*cāt* Rs<sup>1</sup>), 277 Va, 280 Va, 2 6 358 Va; dans la pièce 5 : 2 9 13 Va, 297 Va et Tr<sup>1</sup>. La variante *mōi* > *incā*, rencontrée en 1 4 41 (pièce 2) a la même origine.

Le lapsus phonétique *relinquitur* pour *requiritur*, rétabli par  $\gamma$  (2 1 221), est fréquent au Moyen Age. On le trouve en sens inverse dans le ms. autographe de S. Thomas Vat.lat. 9851, f. 20 ra 14.

Mentionnons enfin un nouveau cas de coupure  $\alpha \neq \beta\gamma$  révélée par la graphie de *Ro. (ad Romanos)* en 2 3 23 : majuscule dans  $\alpha(-O^2P^4)$  et  $Rs^1V^1$  (*Responsio* dans  $LnP^1$ ), minuscule dans  $O^2P^4 \beta\gamma(-Rs^1V^1)$ .

Dans la q.2 a.2 la phrase (139-140) « et sic patet quod peccatum est in plus quam culpa » peut choquer comme conclusion d'un contexte où *malum, peccatum* et *culpa* se trouvent en progression *ut communius et minus commune* (125). L'expression peu classique *est in plus* vise l'extension, non le contenu de la notion. On la retrouve dans d'autres œuvres de s. Thomas, et ici même en 4 6 286-7, où le sens en est plus clair : « natura absolute accepta *in plus est* quam persona ». Dans le ms. autographe Vat.lat. 9850 on lit au f. 42 vb lignes 24-25 : « compositio actus et potentie *est in plus* quam compositio forme et materie » (*C. Gent.* II, 54).

#### La pièce 4

Bien qu'elle se présente sous la même formule  $\alpha(\alpha^*) - \beta - \gamma$ , l'histoire de la pièce 4 est un peu différente : les problèmes d' $\alpha^*$  sont plus flottants, à l'intérieur de  $\gamma$  on devine un état moins fixé, et la différence  $\alpha \neq \beta\gamma$  est plus riche en variantes nettes, qui sont souvent de bonnes et de moins bonnes corrections.

Deux unités critiques rapprochées (2 4 293 et 294) éclairent l'enquête ; elles se situent avec 3 autres aux dernières lignes du f. 1 va de la pièce.

Voici le texte :

Et licet huiusmodi bonitas uel malitia non per se insit actui morali secundum quod in sua specie consideratur...

Les mots touchés sont *per se insit* et *consideratur* :

|            | per se | in sit              | ... consideratur |                                  |
|------------|--------|---------------------|------------------|----------------------------------|
| $\alpha$   |        | + +                 | +                | AmP <sup>7</sup> Tr <sup>2</sup> |
|            |        | + + et              | +                | Ln                               |
|            |        | est +               | +                | Lb                               |
|            |        | om. +               | +                | P <sup>1</sup>                   |
|            |        | om. +               | consi[ras.]      | P <sup>4</sup>                   |
|            |        | [- - - -]           | con[- - -]tur    | An                               |
| $\alpha^*$ |        | om. +               | consideretur     | Tr <sup>1</sup>                  |
|            |        | [- - - -] (1)       | [- - - -]        | Rs <sup>2</sup>                  |
|            |        | ? [- - - -]         | conuenit         | P <sup>5</sup>                   |
|            |        | conueniat           | consistit        | Md                               |
| $\beta$    |        | »                   | constituit       | N                                |
|            |        | »                   | consistitur      | Sa                               |
| $\gamma$   |        | per t i n e a t (2) | consistit        |                                  |
|            |        | [- - - -]           | consistit        | P <sup>6</sup>                   |
|            |        | - uerat             | »                | Rs <sup>1</sup>                  |
|            |        | (... ..)            | (... ..)         | Pd <sup>2</sup>                  |
|            | + +    | consistit           | cat. $\gamma$    |                                  |

Les 3 manuscrits P<sup>5</sup>Rs<sup>2</sup>Tr<sup>1</sup>, qui s'ajoutent aux 8 habituels dans  $\alpha$ , témoignent de l'état d'usure de la pièce, et rencontrent parfois  $\alpha^*$  (MdNSa), ici moins caractérisé. Ses variantes sont :

|         |                        |          |       |   |
|---------|------------------------|----------|-------|---|
| 2 4 145 | secundum               | in (3)   | MdN   | (Pr <sup>2</sup> V <sup>10</sup> )                |
| 150     | comparetur             | competit | Md Sa | (Pr <sup>2</sup> V <sup>10</sup> )                |
| 282     | bonus (add. $\alpha$ ) | unius    | MdNSa | Rs <sup>2</sup>                                   |
| 2 6 121 | erit                   | om.      | MdNSa | om. $\beta\gamma(-Rs^1)$<br>(V <sup>10</sup> ) Lb |
| 198     | sicut                  | sic, sit | MdNSa | (V <sup>10</sup> )                                |

Les 3 témoins P<sup>6</sup>Pd<sup>2</sup>Rs<sup>1</sup> appartiennent à  $\gamma$ , mais on y aperçoit quelques hésitations.

En 2 6 364 une dégradation d' $\alpha$  a été reconstituée directement dans  $\beta\gamma$  à l'exception de Ca et de Pd<sup>2</sup> ; le contexte ne laissait pas de doute :

tali ignorantia] et *praem.* Ln tal' gen<sup>2</sup> P<sup>7</sup> quod cogno<sup>ur</sup>  
P<sup>1</sup> tale Md om. P<sup>5</sup>Rs<sup>2</sup>Tr<sup>1</sup> NSa tali Ca om. Pd<sup>2</sup>

Par contre dans 3 autres cas l'état détérioré d' $\alpha$  a donné lieu à des conjectures :

1. Rs<sup>2</sup> insère ici en doublet les mots *aliqua tamen bonitas* de la ligne 295 ; par ailleurs *conuenit* pour *consideratur* dans P<sup>6</sup> et *conueniat* pour *insit* dans  $\alpha^*$  témoignent de la complexité des corrections marginales. La famille anglaise e a inventé *incidit* pour *insit*, et adopte *consistit* pour *consideratur*.  
2. Kr et Pd<sup>1</sup>, témoins de  $\beta$  au xiv<sup>e</sup> s., montrent ici leur degré de correction : Kr lit *pertineat uel conueniat per se*, Pd<sup>1</sup> *per se insit et pertineat*.  
3. Ce, qui appartient (au xv<sup>e</sup> s.) à  $\beta$ , omet *secundum* et insère *in* après *conuenientiam*. Il est ainsi le seul témoin  $\beta$  à laisser deviner un lien entre  $\alpha^*$  et  $\beta$ .

2 4 322 : licet possit circa<sup>1</sup> eundem actum uariari<sup>2</sup>  
intentionis<sup>3</sup> actus

<sup>1</sup>circa om. P<sup>1</sup>Rs<sup>2</sup>Tr<sup>2</sup> MdN secundum βγ <sup>2</sup>uariari  
[circa add. βγ(-Pd<sup>2</sup>Rs<sup>1</sup>) <sup>3</sup>intentionis] -ones O<sup>1</sup>  
-onem CaO<sup>2</sup>Rs<sup>1</sup>

2 5 81 : emat (equm)] spat. vac. Rs<sup>2</sup> ornat P<sup>5</sup>Tr<sup>1</sup> amat  
Md cauat N ornat β ornat emat O<sup>2</sup>

2 6 370 moralis actus

|            |   |          |                                   |    |
|------------|---|----------|-----------------------------------|----|
| moris      | + | rationis | P <sup>7</sup>                    |    |
|            | + | »        | Rs <sup>2</sup>                   |    |
|            | + | »        | P <sup>5</sup> Tr <sup>1</sup> Md | α  |
| materialis | + | »        | NSa                               |    |
| talis      | + |          |                                   | βγ |

A part 5 inversions, dont au moins 3 sont fautives, voici les variantes 'indifférentes' α ≠ βγ :

|         |              |                         |
|---------|--------------|-------------------------|
| 2 4 163 | et           | etiam                   |
| 201     | differentiam | -ntias                  |
| 248     | eo           | om.                     |
| 252     | quidam       | quidem                  |
| 5 8     | conuertitur  | -rtuntur <sup>(1)</sup> |
| 304     | occidentes   | occidendo               |
| 294     | simile       | similiter               |
| 301     | simile       | similiter               |
| 316     | responsio    | solutio                 |
| 383     | multas       | et add.                 |

Ces variantes ne portent pas atteinte à la compréhension du texte, mais s'éloignent le plus souvent de son authenticité.

Deux 'corrections' de βγ n'ont pas été retenues parce qu'elles apparaissent comme fausses à une lecture attentive :

|         |           |                 |
|---------|-----------|-----------------|
| 2 4 257 | ordinatio | inordinatio     |
| 6 181   | agentis   | ex parte praem. |

On a également renoncé à deux corrections γ :

En 2 4 216, la structure *In tantum sunt* a été gardée dans sa forme abrupte malgré la suggestion *enim* dans la 2<sup>e</sup> main de Et et de Sa. La correction γ vise à insérer

*autem*, qui est moins bien ; l'addition est marginale dans γ : Pd<sup>2</sup> ne l'a pas prise, Rs<sup>1</sup> l'insère après *sunt*, et dans V<sup>2</sup> *autem* s'est égaré avant le *sunt* suivant.

En 2 4 247

bonus actus dicitur maleficari

la conjecture<sup>(2)</sup> *actus* a été empruntée au correcteur de Tr<sup>2</sup> ; αβ lisent *autem* (om. P<sup>8</sup>), γ en a fait *aliquando*.

Cette pièce fournit enfin plusieurs exemples de graphies qui séparent nettement α ≠ βγ :

|         |   |   |
|---------|---|---|
| 2 4 247 | maleficari  | α(-Ln) O <sup>2</sup> Rs <sup>1</sup> V <sup>9</sup> ] mali- Ln βγ(-O <sup>2</sup> Rs <sup>1</sup> V <sup>9</sup> ) |
| 5 69    | Moralium(-liū) α(-AmP <sup>5</sup> )] moRy βγ(-Rs <sup>1</sup> V <sup>1</sup> )<br>moral' Am Rs <sup>1</sup> V <sup>1</sup> |   |
| 100     | subreptione α V <sup>1</sup> ] surreptione βγ(-V <sup>1</sup> )   |   |

En 2 5 96 et 99 la forme *negligen(ter -tia)* circule exclusivement dans βγ

2 5 289 *euangelio* est abrégé en *ew<sup>o</sup>* dans α, tandis que *ew<sup>o</sup>* a causé quelque surprise dans βγ : les deux premières branches du *w* étaient sans doute assez hautes, ce qui a donné *elb<sup>o</sup>* dans plusieurs témoins ; O<sup>1</sup> et V<sup>1</sup> se sont prudemment abstenus, P<sup>6</sup> a renoncé après *e*, et Pd<sup>2</sup> a inventé *scl<sup>o</sup>*.

2 6 389 *sillogisticus* est écrit en entier dans AmSa et βγ (sauf *sillo<sup>o</sup>* ArV<sup>1</sup> et *sillogiens* V<sup>2</sup>) ; α abrège en *sillogi<sup>o</sup>* (-AmSa), qui est devenu *sillogi<sup>ur</sup>* dans P<sup>1</sup>P<sup>4</sup>P<sup>7</sup>Tr<sup>1</sup>.

Une dernière série, située à la fin de la pièce, illustre en même temps la coupure avec la pièce 5. Il s'agit des deux abréviations classiques de *conclusio* (-nis, etc.) :

|         |                |                            |      |                                     |
|---------|----------------|----------------------------|------|-------------------------------------|
| 2 6 388 | 9 <sup>o</sup> | α(-LbRs <sup>2</sup> Md)   | 9clō | βγ(-V <sup>1</sup> )                |
| 390     | 9 <sup>o</sup> | α(-LbMdTr <sup>2</sup> Sa) | 9clō | βγ(-O <sup>2</sup> V <sup>1</sup> ) |
| 394     | 9 <sup>o</sup> | α(-LbP <sup>5</sup> )      | 9clō | βγ(-V <sup>1</sup> )                |
| 396     | 9 <sup>o</sup> | α(-AmLbSa)                 | 9clō | βγ(-O <sup>2</sup> V <sup>1</sup> ) |

En 398 *conclusiones* appartient déjà à la pièce 5 et tous les témoins se retrouvent en *9<sup>ones</sup>*. Pd<sup>2</sup> entraîné par les graphies précédentes, écrit les deux<sup>(3)</sup> : *9clōnes 9<sup>ones</sup>*.

1. *ens et bonum non conuertitur* (cf. 2 4 17, dans la pièce 3). Dans les deux cas βγ a construit au pluriel. On gardera le singulier, qui paraît dur, mais dont les autographes de S. Thomas fournissent des exemples aussi étonnants ; p. ex. dans le Vat. lat. 9851 : f. 32 rb 54 non *excluditur* per hoc pater et filius quia *habent...* ; f. 57 ra 51 *adueniente* caritate et gratia ; f. 71 vb 42 forma et efficiens et finis non *incidit* in idem numero ; f. 77 vb 12 uxorem debet homo diligere sicut se ipsum cum *sit* unum corpus ; 91 ra 3 uidetur quod temperantia et fortitudo non *sit* in... Des cas semblables se trouvent ici en 1 5 177, 356 ; 2 1 228 ; 2 4 44, 81 ; e.a. Par contre un sujet grammaticalement simple mais multiple quant au sens entraînera un verbe au pluriel. Voir p. ex. en 1 5 153 : *priuatio gratie et glorie pene quedam sunt*, où *et* est disjonctif.

2. La conjecture *actus* est renforcée par un cas semblable en 2 4 336 : (finis) proximus actus] *inv. Va(Ce) γ autem proximus est. β aut proximus O<sup>1</sup>(dans γ)*. On peut en rapprocher deux hésitations dans la pièce 5 : açu<sup>s</sup> autem An en 2 9 245 et açu<sup>t</sup> actum Rs<sup>2</sup> en 2 11 51.

3. Le scribe de Pd<sup>2</sup> est maladroit, ignorant et négligent ; le nombre de ses erreurs est étonnant. Il néglige de nombreuses corrections, ou il ne les aperçoit pas. Cependant dans certaines pièces il semble transmettre un texte en voie de fixation ; dans ces cas il garde des traces de β ou du modèle de celui-ci. Deux indications de pièce (20 et 27) aberrantes dans ce manuscrit sont probablement dues à la fantaisie du copiste : les collations n'ont révélé aucune rupture de continuité critique à ces endroits.



## La pièce 5

La pièce  $\alpha$  a servi de modèle à AmAnLbLnP<sup>1</sup>P<sup>4</sup> P<sup>7</sup>Tr<sup>2</sup>+P<sup>3</sup>P<sup>6</sup>Rs<sup>1</sup> et ( $\alpha^*$ ) MdP<sup>6</sup>Sa;  $\beta$  est représenté par EtRs<sup>2</sup>VaW,  $\gamma$  par ArCaNO<sup>1</sup>O<sup>2</sup>Pd<sup>2</sup>Tr<sup>1</sup>V<sup>1</sup>V<sup>2</sup>V<sup>9</sup>.

$\beta$  est plus chargé que d'habitude en omissions; il saute p. ex. une ligne en 2 9 338 (*essentia...rationali*), et en 2 7 50 avant *Set contra* on lit en doublet: *Responsio* (54) *...se habet* (55) dans EtRs<sup>2</sup>Va<sup>(4)</sup>.

L'unité  $\beta\gamma$  est attestée par des inversions (4), par des graphies, et par des variantes franches telles que

|         |                |   |
|---------|----------------|---|
| 2 7 126 | reperire       | inuenire                                  |
| 128     | circumstantiam | -ntia (+AmLnP <sup>4</sup> )              |
| 11 36   | suum           | proprium ( <i>confl.</i> V <sup>9</sup> ) |

et d'autres moins bonnes, comme

|        |                |  |
|--------|----------------|--|
| 2 8 86 | (facit) de     | ex                                     |
| 11 6   | diminuitur per | diminuit                               |
| 70     | opposito       | sicut in subiecto <i>add.</i> (cf. 71) |

Deux cas sont particulièrement remarquables :

|            |  |
|------------|--|
| 2 11 62-64 | peccatum uirtute boni non corrumpit bonum nature, quia uirtus boni non est corruptiua set saluatiua magis. Ergo peccatum non diminuit... |
|------------|--|

Le point après *magis* est en place dans plusieurs témoins  $\alpha$ , mais a été ramené avant *magis* dans  $\beta\gamma$  (-Va, qui n'a pas de point), et *magis* reçoit une majuscule, sauf dans Va O<sup>2</sup>Tr<sup>1</sup>. La place de *magis* en fin de phrase a choqué un lecteur non averti<sup>(2)</sup>; elle est cependant dans le style de l'auteur; p. ex.

|          |   |
|----------|---|
| 2 12 101 | (dans la pièce 6) : ...habet locum in potentiis passiuus et receptiuus magis... |
|----------|---|

L'autre cas est celui de 2 11 134-137 :

oculus...fit minus habilis ad uidendum lucem (lumen  $\beta$ ); ergo anima...fit minus habilis ad...

après *habilis ad*<sup>3</sup>  $\gamma$  reprend *ad uidendum...habilis ad*; la première fois il écrit *lucem* (*confl.* Pd<sup>2</sup>), la seconde fois *lumen*.

Des fautes dans  $\alpha$  ont donné lieu à de nouvelles fautes ou à des conjectures plausibles :

|        |  |
|--------|--|
| 2 7 83 | (nichil repugnans rationi) dicit <i>coni.</i> <sup>(3)</sup> dicit $\alpha$ potest dicit $\beta\gamma$ |
|--------|--|

mais *nichil*  $\gamma$  a malencontreusement disparu. La conjecture *potest dicit* ne résiste pas à la lecture attentive du contexte.

|         |  |
|---------|--|
| 2 9 168 | quomodocumque] quocumque modo $\gamma$ |
|---------|--|

la variante  $\gamma$  réagit à *quocumque* qui affecte la plus grande partie des témoins  $\alpha$  et  $\beta$ . Alors que Tr<sup>2</sup> écrit clairement *q<sup>o</sup>m<sup>o</sup>*, AmP<sup>4</sup>P<sup>7</sup> P<sup>3</sup>P<sup>6</sup>Rs<sup>1</sup> ont gardé la graphie *quō* (*cumque*); la disparition du tilde a motivé l'intervention de  $\gamma$ .

Enfin un cas en 2 7 131 a produit une leçon des plus fantaisistes dans  $\beta$ , sans suite dans  $\gamma$  :

|            | dans <sup>(4)</sup>                        | sibi speciem |                                  |
|------------|--|--------------|----------------------------------|
| $\alpha$   | dant<br>(.....)                            | speciem sibi | P <sup>5</sup><br>P <sup>3</sup> |
| $\alpha^*$ | auis                                       | + +          | MdP <sup>6</sup>                 |
| $\beta$    | ouis que constituit<br>eius que constituit | + +<br>+ +   | $\beta$ (-W)<br>W                |

La ténacité des fautes évidentes — et la distraction du correcteur — sera illustrée par un seul exemple :

|        |   |
|--------|---|
| 2 7 85 | unde ista circumstantia aggrauat circumstantia] cui <i>praem.</i> Sa(Pr <sup>2</sup> ) $\beta\gamma$ <sup>(4)</sup> . |
|--------|---|

Parmi les graphies  $\alpha \neq \beta\gamma$  citons :

|       |   |
|-------|---|
| 2 9 2 | (Iacobi) Ia. $\alpha$ (-Iaco. AmP <sup>3</sup> Ia $\bar{c}$ . Rs <sup>1</sup> ) ] Ia $\bar{c}$ . $\beta\gamma$ (-Iaco. W) |
| 5     | Ecclesiasten $\alpha$ ] ecc $\bar{c}$ . $\beta\gamma$   |

1. Dh, le plus original de la famille  $\epsilon$ , a conservé la plupart des fautes  $\beta$  dans cette pièce.

2. Dans les deux cas cités *magis* se rapporte au verbe. Sa position après l'adjectif qu'il accompagne paraît encore plus étonnante. En voici deux exemples pris dans les autographes de S. Thomas : 1. feuillet d'Almagro (Esp.) ra 30 : (2 colonnes publiées par Th. Kaeppli dans *Archip. Fr. Praed.* 2 (1932), p. 392-402 avec photo) : deus per ea que sunt (ei *sup. lin.*) magis propinqua in distantia magis. radios sue bonitatis emittit; où le point après *magis* marque bien l'intention de l'auteur; 2. dans le Vat. lat. 9850 f. 100 va 9 et 12, on lit deux fois : que sunt nota magis quoad nos.

3. La perte du *t* de *dicit* rappellera au paléographe la disparition fréquente de telle ou telle consonne finale dans les manuscrits : simple lapsus, ou plus probablement effet de phonétique médiévale. Les consonnes les plus touchées sont l'*m* — ce qui oblige parfois au pénible choix entre l'accusatif et l'ablatif —, et l'*s*, dont l'absence produit des fautes comme *quo* pour *quos* e.a. Le *t* vient ensuite : quel éditeur n'a-t-il pas rencontré *esse <t>* ? Nous n'avons pas noté de *dici <t>* dans les autographes; *si <t>* dans Vat. lat. 9851 f. 94 va 51 en est proche. On trouve par ailleurs *era <t>* (Vat. lat. 9851 f. 49 va 24 et 9850 f. 90 va 48), *uidea <t>* dans le 9851 f. 63 va 19, *excludere <t>* ib. f. 50 ra 11, *extendere <t>*, ib. f. 81 va 20, *recedere <t>* dans le 9850 f. 106 rb 2, etc.

4. Il y a d'autres exemples d'un *d* très replié : ainsi en 2 2 23 *id > iō*, 160 *dms > om̄s*. Plus loin on rencontrera *ade > ale* (cf. p. 45\* n. 5) et d'autres déformations du *d*.

5. Le *cui* avant *circumstantia* vient d'une hésitation. En effet Rs<sup>2</sup> et CaO<sup>2</sup>NV<sup>1</sup> l'écrivent dans sa forme abrégée *c<sup>t</sup>*; *c<sup>t</sup>* sert aussi pour *cir-* dans *circa*, *idcirco*, *circu-* etc.

et surtout, dans l'art. 11, toute la série<sup>(1)</sup> de *habil-*, où sur les 19 premiers exemples la grande majorité des témoins  $\alpha$  et  $\beta$  lisent sans *b*, alors que dans  $\gamma$  l'*b* est partout présent, sauf 5 fois dans Pd<sup>2</sup>.

Il nous reste un doute sur *meliori uirtuti* en 2 10 9. Rien n'invite à changer cette leçon unanime des manuscrits. Et cependant, à la lumière de certaines erreurs, la question se pose : peut-on lire *maiori* ? En 2 9 118 P<sup>6</sup> lit *melius peccatum minus peccatum*. On touche ainsi une anomalie de l'*a* : *a* > *el*, qui explique également la mélecture<sup>(2)</sup> *actum* > *electum* dans P<sup>1</sup>Md en 2 9 275. De la même eau est la faute assez fréquente *malum* > *intellectum*, p. ex. en 3 1 248 ( $\alpha^*$ ) et 3 12 178 (V<sup>2</sup>V<sup>9</sup>Va). En 3 6 4 P<sup>1</sup> a lu *delmascenus*. Damascène n'est quand même pas un inconnu<sup>(3)</sup>.

#### La pièce 6

Un nouveau témoin, V<sup>8</sup>, qui fait son entrée à la q.3, appartient jusqu'à sa disparition dans la pièce 15 au groupe stable d' $\alpha$ . S'y ajoutent dans la pièce 6 EtRs<sup>2</sup>Va, ensuite ArO<sup>1</sup>P<sup>5</sup>Tr<sup>1</sup>V<sup>1</sup> et ( $\alpha^*$ ) MdNSa. L'examen de Kr a permis de retrouver quelques variantes  $\beta$  que P<sup>3</sup> ou W auraient pu corriger. Le groupe  $\gamma$  comprend CaO<sup>2</sup>P<sup>6</sup>Pd<sup>2</sup>Rs<sup>1</sup>V<sup>2</sup>V<sup>9</sup>.

Il y a très peu de fautes propres à  $\alpha^*$ ; ses variantes révèlent plutôt des interventions sur  $\alpha$ , qui lui sont parfois antérieures :

|         |                                |                        |  |                           |
|---------|--------------------------------|------------------------|--|---------------------------|
| 3 1 72  | quia                           | set                    | P <sup>5</sup> Tr <sup>1</sup> V <sup>1</sup>                      | $\alpha^*$                |
| 129     | possit                         | -set                   | P <sup>5</sup> Tr <sup>1</sup> V <sup>1</sup>                      | $\alpha^*$ P <sup>3</sup> |
| 326     | non                            | enim                   | add. Tr <sup>2</sup> P <sup>5</sup> Tr <sup>1</sup> V <sup>1</sup> | $\alpha^*$ W              |
| 3 2 127 | ab altero habeat <sup>1</sup>  | hoc ipsum quod mouet.  |  |                           |
|         | Similiter <sup>2</sup> ...     |                        |  |                           |
|         | <sup>1</sup> habeat] similiter | add. $\alpha^*\gamma$  | <sup>2</sup> Similiter] var. arr. $\alpha\beta$                    |                           |
|         | om. $\gamma$                   | (Set Pd <sup>6</sup> ) |  |                           |

au deuxième *Similiter* les fautes commencent au niveau de Va :

Set mulier Va Set utiliter Tr<sup>1</sup> Set intelligitur  
pram. V<sup>1</sup> Set magis  $\beta$

L'addition de *similiter* après *habeat* dans  $\alpha^*$  et  $\gamma$ , qui supprime le deuxième, ne serait-elle pas due à la correction de celui-ci mal assimilée ?

Deux passages, situés à même hauteur dans les colonnes a et b du f. 1 v de la pièce, donneront un aperçu de l'histoire du texte.

| 2 12 102             |             | 2 12 152-154                 |                        |
|----------------------|-------------|------------------------------|------------------------|
| primus autem         | habilitas.. | que tollit actum, non aufert | LbLnP <sup>4</sup>     |
| primis +             |             | + P <sup>1</sup>             |                        |
| + +                  |             | autem Am                     |                        |
| preuius aut          |             | + An                         |                        |
| protinus +           |             | autem P <sup>7</sup>         |                        |
| potius +             |             | autem Tr <sup>2</sup>        |                        |
| [-----]              | ueritas     | quia                         | [---] Va               |
| $\alpha$ [-----]     | libertas    | [-----]                      | Rs <sup>2</sup>        |
| principalium         |             |                              | tollit Et              |
| [-----]              | cecitas     | [-----]                      | O <sup>1</sup>         |
| (.....)              |             |                              | tollit Tr <sup>1</sup> |
| [-----]              |             |                              | tollit V <sup>1</sup>  |
| [-----]              |             | [-----]                      | Ar                     |
| ? ?                  |             |                              | tollit P <sup>5</sup>  |
| + +                  |             | + Md                         |                        |
| $\alpha^*$ + +       |             | om. + N                      |                        |
| primis de            |             | + Sa                         |                        |
| $\beta$ et minus aut |             | quia                         | om. P <sup>3</sup>     |
| [-----] aut          |             | quia                         | om. W                  |
| $\gamma$ + +         |             | quia                         | +                      |

Le jeu des glissements et des corrections est complexe dans  $\alpha$ ;  $\beta$  et  $\gamma$  s'en ressentent :

|        |  |
|--------|--|
| 3 1 68 | est autem :  |
|        | est om. Md autem] om. P <sup>1</sup> P <sup>7</sup> Rs <sup>2</sup> V <sup>1</sup> V <sup>2</sup> ( $\gamma$ ) spat. |
|        | vac. Am n <sup>e</sup> Et co <sup>e</sup> Va qd' O <sup>1</sup> g <sup>o</sup> Tr <sup>1</sup> quantum               |
|        | P <sup>5</sup> est autem imp. AnLnSa $\gamma$  |
| 2 60   | mobilibus] mobus P <sup>5</sup> motibus AnLn Rs <sup>1</sup> V <sup>9</sup>  |
|        | mouentibus EtRs <sup>2</sup> $\beta$ om. $\alpha^*$ Pd <sup>2</sup>  |

Si en 2 12 165 (pronitas...) *que* (dicitur fomes) peut être une option prise séparément par LbTr<sup>2</sup>V<sup>1</sup> et  $\beta\gamma$ , alors qu' $\alpha$  lisait certainement *qui*, d'autres leçons  $\beta\gamma$  sont liées à  $\alpha$  :

|       |  |
|-------|--|
| 3 1 6 | manifestum (maim) ] manu EtVa Ar P <sup>3</sup> $\gamma$       |
| 7     | in ] de Rs <sup>2</sup> Va a Ar om. Et P <sup>3</sup> $\gamma$ |

L'apparat critique fait foi du petit nombre de bonnes

1. Il y a en effet 19 emplois de (*b*)*abil-* jusqu'à la ligne 201. Dans  $\alpha$  et  $\beta$  seuls AmTr<sup>2</sup>P<sup>3</sup> et Va (— une fois) écrivent régulièrement avec *b*. A partir de 207 il y a encore 7 emplois : Et écrit encore 3 fois *ab-*, et Rs<sup>2</sup> 5 fois. Dans  $\alpha$ , P<sup>4</sup> a la leçon combinée *abilem habilem* en 207, tandis que P<sup>1</sup> a trouvé *buil* —, dans lequel il persévère ; les autres ont *bab-*.

2. On retrouve la confusion *actio/lectio* e.a. en 6 un. 50 et 717.

3. Voici, à l'usage des paléographes, encore quelques détails qui ne doivent pas rester cachés dans les collations : en 2 7 98 *determinatiua* (*deñatiua*) > *declariatiua* (*declatiua*) dans P<sup>1</sup>P<sup>4</sup> et P<sup>5</sup>; en 2 9 4 Ieronimus] *ideo pram*.  $\beta\gamma$  vient de la confusion l'o > iō; en 9 65 *quod* (qd') > qd' dans  $\alpha^*$ ; en 9 104 post (p<sup>o</sup>) > prius (p<sup>o</sup>) dans P<sup>1</sup>P<sup>1</sup>(Pr<sup>2</sup>), *confi.* dans P<sup>6</sup>. — En 2 7 45 'quid' a disparu dans LbLn, de même 'cur' en 2 7 46 dans LbLnP<sup>1</sup>, et 'quotiens' (2 8 19) dans LbLn : ces mots étaient soulignés. Le soulignement est en effet, avec l'emploi de 'li', un des moyens de faire ressortir un mot ; c'était malheureusement aussi, moins fréquente que l'exponctuation, une des façons de le supprimer : ainsi p. ex. le calligraphe italien qui est intervenu dans le Vat. lat. 9851, autographe de S. Thomas.

leçons  $\beta\gamma$  ; par contre il y a beaucoup de fautes, dont voici quelques exemples :

|         |                 |   |
|---------|-----------------|---|
| 2 12 40 | dicit           | om. W $\gamma(-CaV^9)$  |
| 184     | etiam           | et $\beta Pd^2V^2V^9$ om. CaO <sup>2</sup> P <sup>6</sup> Rs <sup>1</sup> |
| 3 1 130 | et <sup>1</sup> | om. $\beta\gamma$ Am  |
| 143     | quod            | quo $\beta\gamma(-V^2)$   |

et dans  $\gamma$  :

|         |        |   |
|---------|--------|---|
| 2 12 77 | iterum | utrum P <sup>6</sup> Pd <sup>2</sup> Rs <sup>1</sup> V <sup>9</sup> |
| 87      | uel    | om. $\gamma(-Ca)$   |
| 96      | aqua   | aliqua $\gamma(-Rs^1) P^1$  |
| 3 1 54  | esset  | est $\gamma(om. Pd^2) Rs^2$   |
| 56      | causa  | om. $\gamma(-Ca)$   |
| 101     | enim   | om. $\gamma P^5$  |
| 2 122   | altero | eterno $\gamma$   |

Enfin trois cas demandent à être justifiés.

En 2 12 99 (Hic igitur secundus modus), *secundus* est une conjecture qui établit l'équilibre avec *primus autem* à la ligne 102. A-t-elle quelque source dans la tradition ? Dans les 3 groupes  $\alpha$ ,  $\beta$  et  $\gamma$ , certains copistes ont lu quelque chose. Dans  $\alpha$  Am écrit *enim* ; on le retrouve sous la forme *.n.* dans Va, et plus tard dans Ce ; dans Su il y a eu grattage, et Et laisse un petit espace en blanc. W ( $\beta$ ) lit également *.n.*, ainsi que Pd<sup>2</sup> dans  $\gamma$ , où cependant Ca et P<sup>6</sup> ont lu *.ii.*, que P<sup>6</sup> change en *.ii'*, et son correcteur en *secundus*. V<sup>2</sup> met à cet endroit un gros point. On peut donc penser que la tradition portait *.ii.* (*secundus*) devenu *.n.* (*enim*) mais que la majorité des scribes n'ont pas compris.

En 3 3 71 les témoins  $\alpha$  et  $\beta$  donnent simplement *in ethice eudimice* ; *in* est devenu *iii.* dans W et sP<sup>6</sup> ; dans  $\gamma$  on lit *in .iii.* (3 de 2<sup>e</sup> main dans P<sup>6</sup> et V<sup>2</sup>). Fallait-il corriger en *in ethica eudimica* ? Ce n'est pas le moment d'écrire l'histoire des hésitations de S. Thomas à ce sujet. Ici même, q.6 407 on lit « Aristotiles in capitulo de bona fortuna ». On le trouve cité de la même façon dans le Commentaire à l'Éthique (éd. léon. t. 47-2, X 14 120) et dans la *I<sup>a</sup>II<sup>ae</sup>* q.68 a.1 et q.109 a.2 ; dans la même œuvre q.9 a.4 et q.80 a.1 on lit « in quodam capitulo Ethice Eudimice » ; dans le *Contra Retrabentes* (éd. léon. t. 41, 9 266) « in quodam capitulo Eudimice Ethice quod intitulatur De bona fortuna ». Quand on s'adresse aux autographes, on trouve dans le Vat. lat. 9850 f. 60 ra 20 « in (vij *sup.lin.*) eudimica (>e) ethica (>e) » et au f. 66 vb 1 « in viij. (!) eudimice ethice ». Il a donc paru prudent de ne pas intervenir.

En 3 3 129 on a suppléé *unus*,  $\alpha$  laissant supposer la présence d'un mot difficile à lire : AmAnP<sup>4</sup>Tr<sup>2</sup> ArO<sup>1</sup>P<sup>6</sup>Rs<sup>2</sup>Tr<sup>1</sup> et V<sup>1</sup> ont un blanc ; les autres  $\alpha$  et  $\beta\gamma$  le laissent tomber ; en plus  $\gamma$  supprime *non*.

Curieusement il s'agit d'un nombre dans les trois cas.

### La Pièce 7

Si déjà dans la pièce précédente  $\beta\gamma$  et/ou  $\gamma$  ont perdu une grande partie de leur ardeur à corriger, ici le tableau se simplifie davantage. Les 5 manuscrits EtP<sup>3</sup> Rs<sup>2</sup>VaW, qu'on a rencontrés dans  $\beta$ , et dont tantôt l'un, tantôt l'autre s'est trouvé dans  $\alpha$ , passent ensemble à ce groupe dans les pièces 7 et 8.

La coupure avec  $\alpha$  se situe au niveau de ArCaO<sup>1</sup>P<sup>6</sup>Tr<sup>1</sup> MdNSa, qu'on a appelés  $\gamma$  faute de mieux. Reste une unité intermédiaire constituée par O<sup>2</sup>P<sup>6</sup>Pd<sup>2</sup>Rs<sup>1</sup>V<sup>1</sup>V<sup>2</sup>V<sup>9</sup>, qu'on hésite à appeler  $\beta$ , car elle ne possède que 2 variantes, et ces deux variantes sont des graphies. On parlera donc plutôt d' $\alpha^*$ .

Voici les deux variantes  $\alpha^*$  :

|         |  |
|---------|--|
| 3 3 299 | arrepticis <sup>(1)</sup> accepticis $\alpha(-arept- LnTr^2, arept- W, spat. vac. Rs^2) arept- \alpha^*(-arrept- V^9) arrept- \gamma(-arept. MdP^5)$ |
| 3 5 22  | arbitrii ar <sup>11</sup> $\alpha(-Tr^2) ar^{11} \alpha^* arbitrii plane \gamma(-ar^{11} Ca).$   |

Les témoins  $\alpha^*$  participent individuellement aux accidents  $\alpha$ , qui se fixent parfois en  $\gamma$  :

|         |  |
|---------|--|
| 3 3 248 | (ab igne ; exterior] exteriori AmLbLnP <sup>1</sup> P <sup>4</sup> Rs <sup>2</sup> Va O <sup>2</sup> P <sup>6</sup> Rs <sup>1</sup> V <sup>1</sup>                       |
| 296     | deo om. Lb Rs <sup>1</sup> V <sup>1</sup> uero Pd <sup>2</sup> V <sup>9</sup> <i>conf.</i> W   |
| 4 53    | incitat hominem <i>praem.</i> AmLn P <sup>6</sup> Pd <sup>2</sup> V <sup>9</sup> <i>add.</i> Rs <sup>1</sup> V <sup>1</sup>  |
| 135     | rationis (rois) communis (cois) P <sup>1</sup> P <sup>4</sup> Rs <sup>2</sup> O <sup>2</sup> P <sup>6</sup> V <sup>2</sup>   |
| 5 19    | contra hoc Am P <sup>6</sup> Pd <sup>2</sup> V <sup>2</sup> <i>conf.</i> $\gamma$  |
| 6 2     | scilicet om. P <sup>7</sup> Rs <sup>2</sup> Tr <sup>2</sup> O <sup>2</sup> P <sup>6</sup> V <sup>1</sup> V <sup>2</sup> $\gamma$   |
| 84      | inducimur reducimur V <sup>8</sup> ( <i>red in- Tr^2</i> ) O <sup>2</sup> P <sup>6</sup> Rs <sup>1</sup> ducimur LbLnP <sup>7</sup> EtVaW $\alpha^*(-O^2P^6Rs^1) \gamma$ |
| 8 57    | suam esse <i>praem.</i> W O <sup>2</sup> V <sup>1</sup> V <sup>2</sup> V <sup>9</sup> $\gamma$   |

En 3 4 19

a formis que sunt extra...a formis que sunt in...

$\alpha$  a quelque difficulté en *extra*, et P<sup>1</sup>P<sup>4</sup>VaW omettent de *extra* à *sunt*<sup>2</sup>, EtRs<sup>2</sup> laissent un vide au même endroit, V<sup>8</sup> omet les deux fois *que sunt*. Dans  $\alpha^*$  et  $\gamma$  le texte est rétabli sans le deuxième *que sunt*.

$\alpha^*$  s'accorde avec  $\gamma$

en 2 fautes :

|         |               |             |
|---------|---------------|-------------|
| 3 3 220 | sicut...sicut | sit...sit   |
| 4 69    | inuisibiliter | uisibiliter |

1. On remarquera le glissement fréquent de *r* à *e* ; ce phénomène est très fréquent dans le chantier.

en 5 corrections qui s'imposent :

|         |        |                    |
|---------|--------|--------------------|
| 3 3 314 | <...>  | quod <i>add.</i>   |
| 4 29    | uitium | uirium             |
| 104     | <...>  | angelo <i>add.</i> |
| 7 25    | <...>  | est <i>add.</i>    |
| 216     | <...>  | qua <i>add.</i>    |

Une conjecture et une intervention plus radicale consolident la rencontre  $\alpha^*\gamma$  :

|         |   |   |
|---------|---|---|
| 3 3 192 | erit <i>coni. cum</i> W] urit $\alpha$                                    | uidetur $\alpha^*\gamma$ ( <i>om.</i> Pd <sup>2</sup> ) |
| 7 151   | intellectus illustraretur... <et>] ratione illustrata... $\alpha^*\gamma$ |   |

La conjecture *urit* > *uidetur* est astucieuse, si on suppose que *urit* était écrit *ūr*, qui peut aussi bien être lu *uidetur* ; cependant on a préféré *erit*, suggéré par W et par les correcteurs de EtP<sup>1</sup> et Tr<sup>2</sup>.

L'autre intervention est moins heureuse. Rs<sup>2</sup> laisse un blanc pour *illustraretur*, P<sup>3</sup> lit *illustretur*, W *illustratur*, tandis que V<sup>2</sup> laisse percer son embarras : *ratione illustrata illustratione illustraretur*. Il s'agit donc probablement d'un essai de correction dans  $\alpha$  pour rendre la phrase intelligible sans <et>.

$\gamma$  ajoute une variante 'indifférente'

|        |                      |
|--------|----------------------|
| 3 7 26 | brutisque] et brutis |
|--------|----------------------|

8 inversions, 15 omissions et 40 fautes<sup>(1)</sup>.

La référence aux Romains en 3 8 6 est à nouveau écrite avec minuscule dans  $\gamma$ (-Ca), avec majuscule dans  $\alpha$  -  $\alpha^*$ (-AmP<sup>3</sup>W V<sup>9</sup>), où d'ailleurs 10 témoins ont R<sup>30</sup> = *Responsio* !

#### La pièce 8

La pièce 8 ne présente aucun accident majeur. Les témoins  $\alpha$  sont les mêmes que dans la pièce précédente<sup>(2)</sup> ;  $\alpha^*$ , sans aucune variante nette qui lui soit propre, a été lu par CaMdPd<sup>2</sup>V<sup>2</sup>V<sup>9</sup>,  $\gamma$  par ArO<sup>1</sup>O<sup>2</sup>P<sup>5</sup>P<sup>6</sup>Rs<sup>1</sup>Tr<sup>1</sup>V<sup>1</sup>NSa.

A la douzaine de 'corrections' qui ont été tentées en  $\alpha^*$ ,  $\gamma$  n'ajoute pas grand-chose :

|         | $\alpha$                                      | $\gamma$   |
|---------|---|--|
| 3 8 131 | auertendum                                    | aduertendum  |
| 9 27    | Dionisius dicit                               | <i>inv.</i>  |
| 44      | contrario                                     | contraria (-ie O <sup>2</sup> Tr <sup>1</sup> )                              |
| 264     | faciendum                                     | facienda   |
| 10 56   | cutelli                                       | cultelli (-P <sup>5</sup> Tr <sup>1</sup> ) W Pd <sup>2</sup> V <sup>9</sup> |
| 57      | cutello                                       | cultello (-P <sup>5</sup> Tr <sup>1</sup> ) W Pd <sup>2</sup> V <sup>9</sup> |
| 113     | prohicere (-P <sup>3</sup> P <sup>4</sup> Va) | proicere (-N)  |
| 114     | prohicere (-Va)                               | proicere (-N)  |

Quelques exemples suffisent à caractériser les interventions au niveau d'  $\alpha^*\gamma$  :

|        |  |
|--------|--|
| 3 8 92 | qui emittit sagittam..., sibi imputatur... |
|--------|--|

est une anacoluthie assez sèche :  $\alpha^*\gamma$  adoucit le texte en écrivant *ut cum quis emittit...* (quis *om.* Pd<sup>2</sup>)

|         |            |
|---------|------------|
| 3 8 107 | quod ex... |
|---------|------------|

*quod* figurait sans doute comme correction dans  $\alpha$  : *om.* Lb *ex* quod ex P<sup>1</sup>P<sup>4</sup>P<sup>7</sup> *ex* quod est Et *ex* quod Ln *ex* quo  $\alpha^*\gamma$

|         |   |
|---------|---|
| 3 9 191 | <i>non</i> est fautif dans $\alpha$ ] ratio <i>sec.m.</i> LnTr <sup>2</sup> homo <sup>(3)</sup> sEt <i>om.</i> $\alpha^*\gamma$ |
|---------|---|

Il manque un sujet. Le glissement *homo* (*bō*) > *non* (*nō*) se présente en sens inverse en 3 8 87, où *non* a été lu *homo* par AnP<sup>4</sup>Et (*om.* P<sup>1</sup>Rs<sup>2</sup>VaW).

|        |   |
|--------|---|
| 3 11 9 | cum (passione)] cum ex $\alpha^*\gamma$ (-V <sup>9</sup> Tr <sup>1</sup> ) ex V <sup>9</sup> ex compassione Tr <sup>1</sup> |
|--------|---|

où l'on devine *cum* remplacé par *ex* pour harmoniser le texte avec la ligne 10 : *peccare ex passione*.

|         |   |
|---------|---|
| 3 11 23 | Illud propter quod peccatum fit...<br>quod <i>om.</i> $\alpha$ (-Tr <sup>2</sup> V <sup>8</sup> P <sup>3</sup> W) quod propter $\alpha^*\gamma$ |
|---------|---|

Les options prises en 3 9 46 *faciendam* et 3 9 264 *faciendum* peuvent paraître contradictoires. Voici les deux textes :

|        |  |
|--------|--|
| 3 9 46 | nullam fornicationem esse <i>faciendam</i><br>faciendam] faciendum $\alpha$ (-Tr <sup>2</sup> V <sup>8</sup> P <sup>3</sup> W)   |
| 264    | nulla fornicatio est committenda, hic actus est fornicatio, ergo non est <i>faciendum</i><br>faciendum] faciendus P <sup>3</sup> facienda LbV <sup>8</sup> V <sup>9</sup> $\gamma$ |

L'adjectif substantivé au neutre, admis en latin pour

1. On note parmi les fautes  $\gamma$  : en 3 3 166 *moetur* (*mo<sup>ur</sup>*) > *modo* (*mō*) ArP<sup>3</sup>Tr<sup>1</sup>. Cela aussi est très fréquent. On retrouve p. ex. *moetur* ( $\gamma$ ) > *modo* en 16 4 391 ; *opponitur* (*oppo<sup>ur</sup>*) > *opposit(i)o* (*oppō*) en 12 5 78 ; et dans la pièce suivante à deux reprises (3 12 124 et 125) *feratur* > *ferant*. Des variantes comme *opponitur* > *oppositum* (p. ex. 4 6 223) ont la même origine. L'erreur joue également en sens inverse ; et il y en a des exemples dans les autographes.

2. An fait défaut sur une partie du texte ; il a sauté les ff. 2 v et 3 r de la pièce, le f. 3 v commençant par *totaliter* (3 9 210) : avant *totaliter* Ln et V<sup>3</sup> mettent un point, après quoi ils interrompent leur travail pour le reprendre avec une plume taillée. Ln commence en plus une nouvelle page avec *totaliter* (f. 148 v).

3. La mélecture *bō* > *nō* revient plusieurs fois. E.a. en 6 un. 7 *nō* P<sup>3</sup> *confi.* V<sup>8</sup> ; en 12 4 83 un *non* a été ajouté après *homo*, etc.

l'attribut, est fréquent dans ce cas chez S. Thomas<sup>(1)</sup>. On l'a gardé en 264, mais dans 46 il nous a paru trop dur.

## La pièce 9

L'exemple n° 4 cité plus haut (p. 32\*) a révélé 4 états de la pièce. Une pièce  $\delta$  (O<sup>2</sup>P<sup>5</sup>P<sup>6</sup>Rs<sup>1</sup>), dérivée de  $\gamma$ , est nettement identifiée par 20 fautes et 6 petites corrections. A l'intérieur de  $\gamma$  MdNSa tranchent quelquefois sur ArCa(O<sup>1</sup>) Tr<sup>1</sup>V<sup>2</sup>V<sup>3</sup><sup>(2)</sup>;  $\beta$  est reconnaissable à 18 fautes, dont 8 au f. 4 de la pièce<sup>(3)</sup>; P<sup>3</sup>Pd<sup>2</sup>V<sup>1</sup> lisent avec les témoins habituels d' $\alpha$  : AmAnLbLnP<sup>1</sup>P<sup>4</sup>P<sup>7</sup>Tr<sup>2</sup>V<sup>8</sup><sup>(4)</sup>.

Certaines variantes  $\beta$  sont en rapport étroit avec  $\alpha$  :

3 13 86 ptisico] pusico LbP<sup>1</sup> pasico EtRs<sup>2</sup> tyseco  $\gamma$   
 133 commorari] morari AmLbLnP<sup>1</sup>P<sup>3</sup>V<sup>1</sup>Pd<sup>2</sup> emorari EtRs<sup>2</sup>  
 14 271 ad] ac(at)  $\alpha$ (-P<sup>3</sup>) Tr<sup>1</sup> contra  $\beta$   
 15 111 delictum] spat. vac. Ln debitum Va de sui natura  $\beta$

Les fautes communes  $\beta\gamma$  sont nombreuses<sup>(5)</sup>; les quelques corrections sont, comme toujours, mentionnées dans l'apparat critique.

On peut considérer comme neutres, non adoptées, les variantes suivantes :

3 13 116 (illud) Apostoli om.  $\beta\gamma$   
 14 74 est et praem.  $\beta\gamma$  P<sup>1</sup>Pd<sup>2</sup>  
 132 uideretur uidetur  $\beta\gamma$  Tr<sup>2</sup>Pd<sup>2</sup>  
 4 1 146 caro autem add.  $\beta\gamma$

En 3 14 166 *addit etiam* de  $\beta\gamma$  pourrait apparaître comme une simple variante, si  $\alpha$  n'y avait pas eu de problème :

addens] ad deū LbVa addent Am addere P<sup>7</sup> adderet  
 P<sup>1</sup> spat. vac. AnLn

Quant à 3 14 230, nul besoin de beaucoup d'imagination pour retrouver *timor Dei* à travers les tâtonnements de certains témoins  $\alpha$  :

timor] .i. amor Lb et amor An amor P<sup>4</sup> minor P<sup>4</sup>P<sup>7</sup>V<sup>8</sup>

1. Voici quelques exemples dans le Vat. lat. 9851 : f. 35 ra 23 : Deus...est dignius quam ; 38 va 34 : quamuis actus mentis... sit melius quam ; 39 va 8 : homo singularis est minus dignum quam... ; 67 va 49 : dotes corporis que corporalia sunt... e.a.

2. O<sup>1</sup> lit au début avec  $\alpha$  ; le changement se produit entre les variantes de 3 13 121 (*et strenuus*) et 138 (*malum* om.  $\gamma$ O<sup>1</sup>), probablement au passage du f. 1 va/b de la pièce, comme dans la pièce 2. Le début du f. 1 va peut être situé avec quelque certitude à *infirmirate seu*, 3 13 73. Ln met un gros point après *infirmirate* ; au même endroit on remarque une interruption dans P<sup>1</sup>, f. 84 va, et à *infirmirate* dans V<sup>2</sup>, f. 195 rb. Toute la ligne *in eo...infirmirate* est soulignée dans AnLn : est-ce la ligne de justification du modèle sous la colonne 1 rb ? — Ar est absent jusqu'à 3 14 192 *caritas*.

3. Le f. 4 de la pièce, où commence approximativement la q.4, est absolument propre et sans fautes dans  $\alpha$ .

4. Tr<sup>2</sup> évite dans cette pièce 20 fautes, P<sup>3</sup> n'en évite que 12 ; or celui-ci est habituellement beaucoup plus corrigé.

5. Un certain nombre de rencontres  $\beta\gamma$  nous échappent par le jeu des corrections ; ainsi p. ex. on en retrouve en

3 12 223 et ] inv. Rs<sup>2</sup> om. Tr<sup>1</sup>V<sup>2</sup>MdSa  
 13 12 a ] om. Et Tr<sup>1</sup>V<sup>2</sup>NSa

et celle-ci, liée à  $\alpha$  :

3 13 28 cui] quibus LbTr<sup>2</sup> om. O<sup>1</sup>Pd<sup>2</sup> an EtRs<sup>2</sup> Tr<sup>2</sup>Sa

Il n'est pas nécessaire d'être grand paléographe pour voir comment en 3 13 149 la mauvaise leçon *quiescendo* de  $\gamma$  vient de *consuescendo* en  $\alpha$ , où d'ailleurs elle est déjà présente :

|          | paulatim              | consuesc  | endo            |
|----------|-----------------------|-----------|-----------------|
|          | +                     | [- -]esc- | Ln              |
|          | +                     | consiter- | P <sup>1</sup>  |
|          | +                     | dissuesc- | P <sup>3</sup>  |
| $\alpha$ | [- - - -]             | +         | P <sup>7</sup>  |
|          | +                     | quiesc-   | Va              |
|          | [- - - -]             | quiesc-   | V <sup>1</sup>  |
| $\beta$  | [- - - - - - - - - -] | [- - -]   | Rs <sup>2</sup> |
|          | paululum              | +         | EtW             |
| $\gamma$ | +                     | quiesc-   |                 |

Pd<sup>2</sup>, fantaisiste maladroit, donne *passionem effiando*.

Mais c'est surtout au f. 3 va et b de la pièce qu'on note la concentration de variantes dues au mauvais état de la pièce.

La difficulté rencontrée sur *et uoracem* (p. 32\*) s'étend dans  $\alpha$  aux mots suivants :

3 15 74

|          | carnis         | eius                | mouebantur                       |
|----------|----------------|---------------------|----------------------------------|
|          |                | +                   | LbTr <sup>2</sup> V <sup>8</sup> |
|          |                | om.                 | AmV <sup>1</sup>                 |
|          |                | om.                 | Pd <sup>2</sup>                  |
|          | car[- - - - -] | mouebant            | P <sup>4</sup>                   |
| $\alpha$ | car[- - -]     | uebantur            | P <sup>7</sup>                   |
|          |                | +                   | An                               |
|          |                | [- - - -]bantur     | Ln                               |
|          |                | [- - - -]uebantur   | Va                               |
|          |                | [- - - - - - - - -] | P <sup>3</sup>                   |
|          |                | omnes               | P <sup>1</sup>                   |
|          |                | prius ponebantur    |                                  |
| $\beta$  | [- - - - -]    | +                   | Rs <sup>2</sup>                  |
|          | +              | +                   | EtW                              |
| $\gamma$ |                | illius              | Tr <sup>1</sup>                  |
|          |                | om.                 | Md                               |
|          |                | +                   | cet. $\gamma$                    |

Dans la colonne b correspondante on voit apparaître

des blancs à partir de *intelligatur*, 3 15 120, dans Va (*infligatur* P<sup>8</sup>) :

en 122 on trouve  
quin] *spat. vac.* Va qñ AnLn om. Pd<sup>2</sup> ut V<sup>1</sup>

La difficulté se prolonge jusqu'à (129)  
humiliari] humilita[- -] Ln

C'est en 126 qu'elle a occasionné des fautes et des réactions dans β et γ :

quis] mis P<sup>1</sup> *dub.* P<sup>4</sup> *spat. vac.* AmLnP<sup>7</sup>V<sup>1</sup>Va om. βAr  
MdSa Rs<sup>1</sup> quis *post* qui(cumque) Tr<sup>1</sup>

id est] et AnP<sup>1</sup> *spat. vac.* AmLnP<sup>8</sup>V<sup>1</sup>Va om. LbP<sup>4</sup>P<sup>7</sup>  
pro eo βγ (*ante* quis O<sup>1</sup> *post* aliquis Rs<sup>1</sup>)

Toute la phrase est bouleversée dans Pd<sup>2</sup> :

oro apud Deum quodcumque si aliquis magis merito  
homo tenens quicumque...

*apud deum* était laissé en blanc dans LnP<sup>8</sup>Va. Il s'agit donc probablement d'une série de corrections mal ordonnées.

On voit encore une fois comment β et γ réagissent à l'état d'usure d'α, qui leur est donc antérieur<sup>(1)</sup>.

#### La pièce 10

Avec ses environ 7250 mots, la pièce 10 est une des plus longues de l'œuvre<sup>(2)</sup>, et une des plus démunies en variantes de valeur. Les 6 petites rencontres EtRs<sup>2</sup> ne suffisant certainement pas pour en faire un groupe, les témoins EtP<sup>8</sup>Rs<sup>2</sup>VaW se rangent<sup>(3)</sup> sous α comme dans les pièces 7 et 8.

Même les 26 variantes nettes de MdNP<sup>6</sup>Pd<sup>2</sup>Rs<sup>1</sup>SaV<sup>1</sup>, qui sont toutes des fautes sauf une<sup>(4)</sup>, paraîtraient quantité négligeable, si elles ne tranchaient pas sur un fond presque dépourvu de relief. A 6 autres endroits, tous situés au f. 3 v de la pièce, des accidents du modèle se sont fixés en variantes dans ce groupe, qu'on appellera δ, parce qu'il participe à 18/20 variantes

d'un autre groupe ArCaO<sup>1</sup>O<sup>2</sup>P<sup>6</sup> Tr<sup>1</sup>V<sup>2</sup>V<sup>9</sup>, qu'on appelle γ<sup>(5)</sup>.

Ce dernier n'a ainsi que 2 variantes propres :

4 2 189 dicitur dicit γ(-V<sup>2</sup>V<sup>9</sup>)  
202 autem aut Ar uidetur V<sup>9</sup> modo O<sup>1</sup>V<sup>2</sup>

mais les 20 variantes ≠ α rendent moins plausible la structure α - α\* > γ des pièces 7 et 8. On retient donc α > γ - δ.

L'absence presque totale de γ dans l'apparat critique illustre le petit nombre de corrections tentées à ce niveau.

Voici les rares variantes 'neutres' α ≠ γ non signalées en apparat :

|         |                       |                  |
|---------|-----------------------|------------------|
| 4 1 322 | et                    | om.              |
| 2 285   | rationem <sup>2</sup> | uero <i>add.</i> |
| 402     | inde <sup>(6)</sup>   | et inde          |
| 4 92    | et potentie           | potentie autem   |

En 4 3 93, γ a été effrayé par

Verbum Dei non maculatur ex *additione* ad carnem  
additione] unione seu adiunctione γ

#### La pièce 11

Avec ses 440 endroits critiques sur environ 6800 mots la pièce 11 contraste singulièrement tant avec les pièces précédentes qu'avec les suivantes. Tandis que Et reste dans α, P<sup>8</sup>Rs<sup>2</sup>VaW s'en détachent pour former un groupe β ; Ca représente α qui a repris en surcharge quelques leçons qu'on retrouve dans γ, et qui ne sont pas toujours bonnes ; Md, au début clairement γ, rejoint Ca dans α\* au milieu de la pièce.

Un petit groupe NP<sup>6</sup>Sa représente l'aboutissement d'un état fatigué de α, sauf au folio 2 de la pièce, où ils ajoutent des fautes communes à α\* : ce folio avait probablement été refait<sup>(7)</sup>. Voici des variantes choisies qui éclairent ce glissement de NP<sup>6</sup>Sa : dans les 4 premières on les trouve avec (β)γ ; la série du milieu est prise au f. 2 : NP<sup>6</sup>Sa suivent Ca ; enfin au f. 3 ils retournent à γ, et Md rejoint Ca.

1. Un bel exemple de la passivité des copistes universitaires se trouve en 3 12 243 et 252 : dans le premier cas la grande majorité des témoins abrègent *argumento* en *ar<sup>10</sup>*, dans l'autre en *ar<sup>0</sup>*.

2. La pièce 25 en a 7500. L'insertion de cette pièce a posé des problèmes dans plusieurs mss (cf. p. 22\*, pièce 11).

3. Chaque fois qu'un de ces 5 manuscrits ne figure pas dans β, il passe à α, pas une fois à γ. Ce fait est à retenir.

4. mali actus qui sunt peccata : qui] que δ en 4 2 71.

5. La variante *ade* > *ale* (cf. pièce 5 p. 40\* n. 4) se lit ici dans O<sup>1</sup>O<sup>2</sup>Tr<sup>1</sup> *confl.* NPd<sup>2</sup> en 4 4 26, et dans la pièce 11, en 4 6 54 dans N. Dans la pièce 20, en 12 1 277 on trouve *ad* > *al* dans α et en *confl.* dans Tr<sup>1</sup>. En sens inverse on lit *ade* pour *anime* dans Et et Ce en 4 4 95. — La persistance des abréviations à travers les groupes se manifeste encore en 4 2 512 et 514 dans *po<sup>m</sup>* pour *ponitur* ; la première fois P<sup>4</sup> Rs<sup>2</sup>Va et CaO<sup>1</sup>O<sup>2</sup> se sont trompés, et ont écrit *po<sup>6</sup>*. Le lapsus *po<sup>6</sup>* pour *po<sup>m</sup>* existe sous la plume de S. Thomas dans le Vat.lat. 9850 f. 105 ra 10.

6. *Inde* est écrit avec majuscule dans AnEtLbLnP<sup>1</sup>P<sup>2</sup> et dans ArP<sup>6</sup> qui appartiennent à γ.

7. Il est plus difficile d'imaginer que NP<sup>6</sup>Sa aient copié directement sur α cette portion du texte ; ils y ont en effet plusieurs mélectures propres.

|       |     |                                 |  |  |
|-------|-----|---------------------------------|--|--|
| 4 6   | 185 | ab eo seminaliter<br>protrahunt | <i>inv.</i><br>trahunt ArO <sup>1</sup> Pd <sup>2</sup> Rs <sup>1</sup> Tr <sup>1</sup> V <sup>9</sup><br>contrahunt MdO <sup>2</sup> P <sup>5</sup> V <sup>1</sup> V <sup>2</sup> | βγ NP <sup>6</sup> Sa<br>NP <sup>6</sup><br>primo trahunt Sa |
|       | 207 | addictum                        | adiectum   | βγ NP <sup>6</sup> Sa  |
|       | 220 | Augustinus exponit              | dicit Augustinus   | Ca βγ(-P <sup>5</sup> Rs <sup>1</sup> ) NP <sup>6</sup> Sa   |
| ..... |     |                                 |  |  |
| f. 2  | 237 | et                              | etiam  | βγ   |
|       | 240 | generat                         | transgenerat   | Ca γ NP <sup>6</sup> Sa                                      |
|       | 247 | etiam                           | <i>om.</i>   | βγ   |
|       | 250 | est                             | <i>om.</i>   | βγ   |
|       | 254 | uisibile                        | inuisibile   | βγ(-Ar)  |
|       | 258 | hanc                            | hoc  | Ca βγ NP <sup>6</sup> Sa                                     |
|       | 270 | et                              | quod   | Ca βγ NP <sup>6</sup> Sa                                     |
|       |     | ...                             |  |  |
|       | 319 | humane nature                   | <i>inv.</i>  | βγ   |
|       | 321 | causatur                        | a primo parente <i>add.</i>  | Ca γ NP <sup>6</sup> Sa                                      |
|       | 345 | humane nature                   | <i>inv.</i>  | βγ   |
|       | 393 | non                             | <i>om.</i>   | Ca βγ NP <sup>6</sup> Sa                                     |
|       | 404 | Philosophus dicit               | <i>inv.</i>  | βγ   |
|       | 410 | non omnino                      | <i>inv.</i>  | βγ   |
|       | 412 | etiam...generationis            | <i>inv.</i>  | βγ   |
| 4 7   | 8   | contraheret                     | contrahit  | βγ   |
|       | 45  | sumptum                         | assumptum  | Ca βγ NP <sup>6</sup> Sa                                     |
| ..... |     |                                 |  |  |
| f. 3  | 46  | contraxisset                    | contraxisse  | βγ(-Md) NP <sup>6</sup> Sa                                   |
|       | 57  | accipi potest                   | <i>inv.</i>  | βγ(-Md) NP <sup>6</sup> Sa                                   |
|       |     | est enim                        | <i>inv.</i>  | βγ(-Md) NP <sup>6</sup> Sa                                   |
|       | 63  | eo                              | adam   | CaMd βγ NP <sup>6</sup> Sa                                   |
|       | 85  | originale peccatum              | <i>inv.</i>  | βγ(-Md) NP <sup>6</sup> Sa                                   |

Parmi les 440 variantes βγ ≠ α on compte 45 inversions, et des graphies, telles que

4 6 32 dñs α] do<sup>2</sup> β (deus Va) γ (de<sup>2</sup>, deus ArO<sup>1</sup>O<sup>2</sup> Pd<sup>2</sup>Tr<sup>1</sup> NP<sup>6</sup>Sa)

Il y a treize omissions par saut du même au même dans β, auxquelles correspond 4 fois dans γ un texte ou bien amputé ou bien légèrement différent. Un cas intéressant est celui de 4 6 216, où le texte

(ad hoc quod) 'aliquis...ad hoc quod' (aliqui)

manque dans β et figurait dans la marge de γ : certains témoins l'y ont vu, d'autres pas ; Md l'a rajouté après *que est* (234) et P<sup>6</sup> après *et* (225).

Dans 12 cas, mentionnés dans l'apparat, la leçon β

et/ou γ a dû être préférée à α ; 10 autres variantes peuvent à la rigueur passer pour indifférentes :

|     |     |                        |   |
|-----|-----|------------------------|---|
| 4 6 | 21  | debitorum              | peccatorum uel <i>praem.</i> βγ Ca  |
|     | 25  | poterunt               | potuerunt βγ(-P <sup>5</sup> Pd <sup>2</sup> )                                  |
|     | 141 | omnes                  | homines β omnes homines<br>γ Ca   |
|     | 250 | est                    | <i>om.</i> βγ   |
|     | 354 | effectu <sup>(1)</sup> | effectum γ(-NP <sup>6</sup> )   |
| 7   | 63  | eo                     | adam γ CaMd   |
|     | 82  | quasi                  | quod βγ   |
| 8   | 65  | et non                 | non autem β et non autem γ<br>(-Rs <sup>1</sup> V <sup>1</sup> V <sup>9</sup> ) |
|     | 167 | attendendum            | notandum βγ   |
| 5 1 | 98  | nullus enim            | Vnde nullus βγ  |

Toutes les autres variantes sont des fautes, dont la grande majorité est à charge de β<sup>(2)</sup>.

1. A propos de *effectu*, *effectum* (4 6 354), notons que S. Thomas construit *imprimere* soit avec le datif, soit avec *in* suivi de l'ablatif ou de l'accusatif. Voici des exemples pris dans le manuscrit autographe Vat.lat. 9851 : f. 21 rb 43 uiri sancti in [quo<s> *supprimé*] quibus ymaginem impressit ; f. 24 vb 54 imprimi rationali creature ; f. 31 ra 70 forma superioris imprimitur in ipsa inferiori potentia ; f. 31 va 22 species imprimuntur in sensum ; etc.

2. β étant fortement chargé a laissé des traces plus importantes que d'habitude : ε en dépend certainement, ainsi que BrCeF<sup>1</sup>Pd<sup>1</sup> ; DINuV<sup>10</sup>Ve se rangent sous γ ; tous les autres témoins des xiv<sup>e</sup> et xv<sup>e</sup> ss. appartiennent à α (Pr<sup>2</sup> = α<sup>\*</sup>).

## La pièce 12

Pour à peu près le même nombre de mots que la précédente, la pièce 12 est plus remarquable par son unité que par ses variantes. Les témoins P<sup>3</sup>Rs<sup>2</sup>VaW rentrent dans α, tous les autres composent γ, où cependant peu de variantes sont nettes :

|         |                     |                         |   |
|---------|---------------------|-------------------------|---|
| 5 1 153 | est                 | eset                    | γ   |
| 193     | id                  | illud                   | γ(-V <sup>2</sup> Sa)   |
| 2 94    | aliquis             | aliqui                  | O <sup>1</sup> Tr <sup>1</sup> V <sup>9</sup> MdNP <sup>6</sup> Pd <sup>2</sup> |
| 3 76    | doleret             | doleat                  | γ   |
| 100     | non                 | propter hoc             |   |
|         |                     |                         | add. γ(-MdNP <sup>6</sup> Pd <sup>2</sup> Sa)                                   |
| 117     | contra <sup>2</sup> | etiam                   | γ(om. O <sup>1</sup> )  |
| 4 127   | trahit              | trahitur                | CaP <sup>5</sup> V <sup>1</sup> MdNP <sup>6</sup> Pd <sup>2</sup>               |
| 197     | <...>               | confirmatus             |   |
|         |                     |                         | add. γ(-Rs <sup>1</sup> )   |
| 5 91    | mereri              | mori                    | γ(-Rs <sup>1</sup> V <sup>1</sup> V <sup>9</sup> )                              |
| 120     | simul               | uera                    | add. γ(-P <sup>5</sup> Rs <sup>1</sup> P <sup>6</sup> ) V <sup>8</sup>          |
| 139     | <...>               | iustitia iustitia autem | γ(-Rs <sup>1</sup> Md)  |

Un seul passage trahit clairement l'intervention de γ sur un texte incompréhensible d'α; il s'agit d'une citation prise dans Grégoire :

|           |  |
|-----------|--|
| 5 2 15-17 | et <sup>1</sup> hic <sup>2</sup> ex <sup>3</sup> proprio nichil egerunt et <sup>4</sup> illuc <sup>5</sup> ad tormenta perueniunt  |
|           | <sup>1</sup> et om. CaMdP <sup>6</sup> Pd <sup>2</sup> Sa <sup>2</sup> hic] h', hoc α licet γ (om. V <sup>1</sup> ) <sup>3</sup> ex] est α <sup>4</sup> et om. MdSa <sup>5</sup> illuc ad] in luca α tamen praem. γ (var. err. CaRs <sup>1</sup> MdNP <sup>6</sup> Pd <sup>2</sup> Sa) |

O<sup>1</sup> lit *in tamen* (où *in* est un reste d'α) et ajoute déjà *tamen illuc ad* en doublet après *licet*; *tamen* devient *tunc* dans Ca et *noie* dans Pd<sup>2</sup>; Rs<sup>1</sup> lit *transeunt ad*, Md *tamen illos ad*, Sa *tamen illi ad*, spat. vac. NP<sup>6</sup>.

Si on néglige les hésitations dans γ, son texte devient :

et licet ex proprio...tamen illuc ad...

*tamen* est appelé par *licet*, lui-même une correction de *hoc* : γ rétablit ainsi un texte cohérent, mais qui n'est pas celui de Grégoire : α en est plus proche avec ses fautes<sup>(1)</sup>.

Les quelques variantes α ≠ γ suffisent-elles à poser deux pièces distinctes pour un texte de 6775 mots ? Quoi qu'il en soit, c'est le moment de rappeler que

nous faisons l'histoire d'un texte, et que celle-ci ne coïncide pas toujours avec celle de son support.

## La pièce 13

EtRs<sup>2</sup>P<sup>3</sup>VaW lisent avec les témoins habituels d'α; la répartition des manuscrits est donc la même que dans la pièce 12.

5 leçons γ se sont imposées. D'autres n'ont pas été adoptées; les voici :

|         |                            |                   |   |
|---------|----------------------------|-------------------|---|
| 6 50    | electionem                 | actionem          | γ(-pV <sup>1</sup> confl. O <sup>2</sup> Pd <sup>2</sup> Sa)                      |
| 52      | mouens                     | comparatur        | add. γ (opera- O <sup>2</sup> Pd <sup>2</sup> Rs <sup>1</sup> V <sup>2</sup> NSa) |
| 112     | uidetur                    | habetur           | γ (confl. Sa)   |
| 165     | naturali                   | materiali         | γ   |
| 397     | moueat                     | mouet             | γ(-O <sup>2</sup> Rs <sup>1</sup> V <sup>1</sup> NP <sup>6</sup> )                |
| 477     | mouebitur <sup>(2)</sup>   | mouetur           | γ(-V <sup>9</sup> )   |
| 523     | dominus (do <sup>9</sup> ) | deus AmVa         | γ(-CaO <sup>1</sup> Tr <sup>1</sup> MdN)  |
| 630     | possibile                  | impossibile       | γ(-Tr <sup>1</sup> )  |
| 7 1 165 | ad                         | in P <sup>3</sup> | γ(-NSa confl. MdP <sup>6</sup> )  |

Ainsi que dans la pièce précédente la plupart des variantes γ comptent trop d'exceptions pour qu'on ne soupçonne pas de nombreuses corrections marginales; par ailleurs c'est au niveau de γ qu'on aperçoit des hésitations et des fautes diverses, surtout dans MdNP<sup>6</sup>Pd<sup>2</sup>Sa, mais également dans O<sup>1</sup>O<sup>2</sup>Rs<sup>1</sup> et Tr<sup>1</sup>. La question d'une pièce unique peut donc au moins être posée; cependant la réponse n'aurait aucune portée critique.

## La pièce 14

Le groupe α (AmAnLbLnP<sup>1</sup>P<sup>4</sup>P<sup>7</sup>Tr<sup>2</sup>V<sup>8</sup> EtP<sup>3</sup>Rs<sup>2</sup>VaW) restant intact, 4 témoins, CaV<sup>9</sup> NSa, quittent γ pour rejoindre α à un stade qui a quelques rares leçons en commun avec γ; P<sup>2</sup> en appuie certaines variantes.

γ n'a fourni que 4 bonnes leçons au milieu des nombreuses corrections qu'il a fallu apporter au texte; on les trouvera dans l'apparat critique.

Une trentaine de variantes α ≠ γ séparent par ailleurs les deux pièces; en voici les plus franches :

1. Les fautes α sont ici de l'ordre de l'audition : *est* pour *ex*, et *in luca* pour *illuc ad*, celle-ci rappelant que le *d* final n'était souvent pas prononcé. La faute commune *numquam* (5 2 35) nous a inspiré *nunc iam*, et en 5 3 62 nous avons écrit *conditionis* avec V<sup>1</sup> et la 2<sup>e</sup> main de P<sup>1</sup> et de P<sup>5</sup> au lieu de *cognitionis*; cf. aussi 3 8 45. Ce dernier lapsus n'est pas rare dans les manuscrits. S. Thomas lui-même n'y échappe pas. On lit en effet dans le Vat. lat. 9850 f. 90 va 10 : *ex omni [cognitio] <ne> supprimé] conditione hominum*. Nous rencontrerons plusieurs fautes auditives dans la suite. On se gardera d'en tirer des conclusions hâtives; audition n'est pas corrélatif de dictée, sinon de cette dictée intérieure, que A. Dain avait si finement analysée (*Les manuscrits*, Paris 1964, pp. 44-46), et qui est essentielle à tout travail de transcription : on regarde, on lit, on retient, on se répète, et on écrit. A tous ces stades de la copie l'erreur peut s'introduire.

2. Dans *Et mobitur* et dans Rs<sup>2</sup> *mobuebitur*. A l'intérieur d'α EtRs<sup>2</sup> et W se rencontrent en 218 *dum] cum* et en 300 *et ideo] ideo*. En 153 *aliquando (alīn* dans α sauf Lb et Tr<sup>2</sup>) EtP<sup>3</sup>Rs<sup>2</sup>W partagent avec tous les témoins γ une série d'erreurs et de blancs.



|     |     |                    |                                     |                   |                                  |  |
|-----|-----|--------------------|-------------------------------------|-------------------|----------------------------------|--|
| 7 1 | 269 | differunt          | differant                           | Am                | $\gamma(-Rs^1)$                  | affinité entre Am et P <sup>7</sup> , qui ont 8 variantes pures en commun ; ce qui signifie seulement qu'ils sont contemporains <sup>(4)</sup> . |
|     | 281 | est                | om.                                 |                   | $\gamma$                         |  |
|     | 386 | non <sup>(1)</sup> | sicut LbVa (conf. Rs <sup>2</sup> ) |                   | $\gamma(-Md)$                    |  |
|     | 414 | contra             | supra                               |                   | $\gamma(-MdP^6)$                 |  |
|     | 443 | uacat              | uocat                               |                   | $\gamma(-ArRs^1)$                |  |
|     | 467 | ab eis             | abest                               | NSaP <sup>2</sup> | $\gamma$                         |  |
| 2   | 62  | quia               | quod                                |                   | $\gamma(-Pd^2)$                  |  |
|     | 91  | VIII               | VII                                 | CaP <sup>2</sup>  | $\gamma$                         |  |
|     | 145 | et                 | om.                                 |                   | $\gamma$                         |  |
|     | 185 | sciendum           | est add.                            | CaV <sup>9</sup>  | $\gamma(-P^8Tr^1)$               |  |
|     | 296 | qua                | quo                                 |                   | $\gamma(-ArRs^1V^1)$             |  |
|     | 360 | quandoque          | om.                                 |                   | $\gamma$                         |  |
|     | 409 | caritati           | caritatis                           |                   | $\gamma(-O^2Tr^1V^1)$            |  |
| 3   | 10  | sunt               | om.                                 |                   | $\gamma(-Rs^1)$                  | La pièce 15  |
|     | 44  | habetur            | uidetur                             |                   | $\gamma$ (conf. O <sup>1</sup> ) |  |
|     | 80  | corrupte           | corruptum                           |                   | $\gamma$                         |  |
|     | 141 | quod               | est add.                            |                   | $\gamma$                         |  |
|     | 166 | est <sup>2</sup>   | om.                                 |                   | $\gamma$                         |  |
|     | 215 | enim               | autem                               |                   | $\gamma$                         |  |

Il a fallu faire deux choix entre des variantes  $\alpha$  :

7 1 286 (licet)... possunt] possint AnLnTr<sup>2</sup> P<sup>3</sup>Rs<sup>2</sup>W V<sup>9</sup>NSa

bien que *possint* soit plus conforme à la grammaire classique, et par conséquent plus facile à rétablir (des témoins comme Tr<sup>2</sup>P<sup>3</sup>WV<sup>9</sup> et Sa sont capables de ce genre d'opération), *possunt* est probablement la leçon originale d' $\alpha$  ; elle n'a généré ni  $\gamma$ , ni la plupart des témoins postérieurs<sup>(2)</sup>.

7 1 334 (ex...uoluntate) facientis] agentis LbLnTr<sup>2</sup>V<sup>8</sup> EtRs<sup>2</sup> a praem. P<sup>4</sup> et praem. W CaV<sup>9</sup>

et peut être considéré comme une trace de *a* ; 4 témoins ont donc connu une hésitation. Mais comme une leçon peut disparaître d'un exemplar et y réparaître, et qu'une exponctuation peut s'effacer et être réparée, il est difficile de saisir le sens de la correction<sup>(3)</sup>.

Le test des rencontres 2 à 2 à l'intérieur d' $\alpha$  n'a donné d'autre résultat que de mettre au jour une

Rs<sup>2</sup> et Va restent dans  $\alpha$ , tandis que Et et W passent à un groupe  $\beta$ , qui est cette fois représenté par CaEtO<sup>1</sup> O<sup>2</sup>P<sup>6</sup>Pd<sup>2</sup>Tr<sup>1</sup>WNSa, ArMdP<sup>6</sup>Rs<sup>1</sup>V<sup>1</sup>V<sup>9</sup> constituant  $\gamma$ . P<sup>3</sup> se trouve ici dans une situation particulière du côté de  $\beta\gamma$ , tantôt lisant avec les deux, tantôt avec l'un tantôt avec l'autre.

$\alpha$  seul ne compte que 4 variantes négatives, dont 2 ont entraîné des leçons diverses dans  $\beta$  et  $\gamma$  ; en plus  $\gamma$  est intervenu 7 fois pour corriger des fautes évidentes de  $\alpha\beta$  ; on notera spécialement une faute auditive<sup>(6)</sup> en 7 7 84 *esca* > *ex qua*, et une mélecture paléographique, *concludunt* > *contradicunt*, en 7 7 266.

P<sup>3</sup> n'a que 2/7 des corrections  $\gamma$ , les plus faciles à retrouver : 7 3 365 *non*] *unde* praem.  $\alpha\beta$ , et 7 5 124 *mortale*] *mortali*  $\alpha\beta$ <sup>(6)</sup>. Or P<sup>3</sup> a l'habitude de corriger sporadiquement lui-même<sup>(7)</sup>.

7 3 376 illis] ul' *codd.* (-AnLnP<sup>4</sup>Rs<sup>2</sup>Tr<sup>2</sup> CaP<sup>5</sup> Rs<sup>1</sup>) in P<sup>3</sup>  
 4 89 inebriatur  $\alpha$ ] inebriat  $\beta\gamma$  inebriat se P<sup>3</sup>  
 5 89 medie P<sup>3</sup>] medii *codd.*  
 7 156 continentie] conti<sup>e</sup>  $\beta\gamma$ <sup>(8)</sup> contracto P<sup>3</sup>  
 209 quandiu] diu  $\beta\gamma$  cum diu P<sup>3</sup> quibus diu V<sup>9</sup>

Par ailleurs il participe à 59/71 des variantes  $\beta\gamma$ , à 23/40 de celles de  $\beta$  et à 32/48 des leçons  $\gamma$ . Ce qui lui donne une position à part dans cette pièce, position aussi éloignée que possible du texte  $\alpha$ .

Toutes les variantes  $\beta$  sont des fautes, à l'exception de 2 graphies qui lui sont propres, et de 2 fois l'omission d'un mot qui pourrait à la rigueur ne pas être ressenti comme nécessaire :

1. *Non* est écrit avec majuscule dans AnP<sup>1</sup>P<sup>4</sup>Tr<sup>2</sup>N. Or la majuscule N se prête à être lue *si* : on trouve N $\bar{c}$  > *sicut* en 2 2 218, N $\bar{f}$  > *si* en 7 9 75, et Nil<sup>m</sup> > *sil'ii* en 13 4 2.

2. Ici comme en 3 7 176-177, 5 3 36-37, 7 7 274, *licet* est construit avec l'indicatif. On trouve également chez S. Thomas l'indicatif avec *cum* et *quamuis*, admis par le latin classique : en voici des exemples dans les autographes. Dans le Vat. lat. 9851, f. 56 vb 38 cum ergo...possunt, f. 99 ra 56 cum enim...consistit ; f. 19 ra 25 quamuis procedit, f. 27 vb 40 quamuis debebatur, f. 62 vb 17 quamuis (sciant *supprimé*) cognoscunt, f. 88 vb 24 quamuis non sunt ; dans le Vat. lat. 9850, f. 7 rb 27 quamuis imitatur.

3. L'emploi de *agere*, *facere* et *operari* est en principe clair pour S. Thomas (cf. *Rev. des Sc. Phil. et Théol.* 1962, p. 452), mais souvent confus dans la pratique (cf. *ib.*, p. 455). Pour le cas présent les exemples vont dans les deux sens : Vat. lat. 9850 f. 112 rb 33 dictat (a *supprimé*) facienda ; Vat. lat. 9851 f. 85 ra 14 quid (faciendum *supprimé*) agendum (*interlinéaire*).

4. On trouve un bel exemple de fidélité en 7 2 41, où *questionum* avait été oublié dans  $\alpha$  ; P<sup>7</sup> l'écrit quand même, puis l'exponctue. Dans  $\gamma$  le mot est écrit *q.* Or O<sup>1</sup> a d'abord mis *qōnū*, qui est plus habituel ; il l'exponctue et poursuit *q.*

5. On notera encore en 7 7 70 *quaminus*] *quod minus* *codd.*

6. On a rencontré dans la pièce 11 (p. 46\* n. 1) la même hésitation entre l'accusatif et l'ablatif avec *imprimere in*. Voir aussi l'apparat critique en 15 2 377 et 378.

7. Dans certaines pièces P<sup>3</sup> échappe à 20 % des fautes de son modèle.

8. *conti<sup>e</sup>*, abréviation normale pour *continue*, est également correct pour *continentie* ; *gti<sup>a</sup>* est fréquent sous la plume de S. Thomas. L'ambiguïté a-t-elle troublé P<sup>3</sup> ?

|     |     |   |
|-----|-----|---|
| 7 3 | 374 | (II) Petri : pe. $\alpha\gamma$ pet <sup>1</sup> $\beta(-W)$            |
| 4   | 12  | II (libri) : secundi $\alpha\gamma$ .ij.(.ij <sup>1</sup> EtWN) $\beta$ |
|     | 23  | circumstantia om. $\beta$ P <sup>3</sup>                                |
| 6   | 24  | alicui om. $\beta$ P <sup>3</sup>                                       |

Voici les leçons  $\beta\gamma$  qui ne soient pas strictement des fautes :

|     |     | $\beta\gamma$         | P <sup>3</sup> |
|-----|-----|-----------------------|----------------|
| 7 4 | 2   | peccatum om.          | +              |
|     | 31  | igitur ergo           | +              |
|     | 55  | ergo igitur           | +              |
|     | 59  | maneat manet          | +              |
|     | 62  | peccatum om.          | +              |
|     | 82  | duret diu add.        | +              |
| 5   | 78  | ueniale peccatum add. | +              |
|     | 154 | et <sup>1</sup> om.   | +              |
|     | 228 | dicitur semper inv.   | +              |
| 7   | 26  | possimus possumus     | +              |
|     | 37  | etiam et              | +              |
|     | 165 | et om.                | +              |
|     | 208 | etiam et              | +              |
|     | 237 | et <sup>1</sup> om.   | +              |
|     | 323 | insurgens exurgens    | +              |

Quant à  $\gamma$ , à part 6 inversions, que P<sup>3</sup> partage, voici ses variantes plus ou moins indifférentes :

|     |     | $\gamma$                                | P <sup>3</sup> |
|-----|-----|---|----------------|
| 7 3 | 375 | cognoscere agnoscere (-V <sup>9</sup> ) | +              |
| 5   | 7   | peccatum om.                            | +              |
|     | 237 | et om.                                  | +              |
|     | 259 | illud id                                | +              |
| 6   | 52  | II libri add.                           | +              |
|     | 58  | loquamur loquimur                       | +              |
| 7   | 9   | cognouit nouit                          | +              |
|     | 35  | sint sunt                               | +              |
|     | 139 | tenetur dicitur                         | +              |
|     | 199 | etiam <sup>1</sup> et                   | +              |
|     | 332 | dicitur etiam add.                      | +              |

Cette pièce nous offre donc en P<sup>3</sup> $\beta\gamma$  une copie très défectueuse, et en  $\alpha$  un texte qui a été peu corrigé.

En 7 7 48-57 on a respecté l'étonnante anacoluthie, qui nous conduit de la forme personnelle du début (*creatura*) *potest peccare* à la construction impersonnelle *potest peccari*, pour réaboutir comme dans un mouvement circulaire au personnel *potest peccare*, dont le sujet, sous-entendu, est alors déjà fort éloigné. Cette évidente anomalie ne semble avoir gêné aucun des scribes ni des correcteurs de nos manuscrits.

#### La pièce 16

NP<sup>6</sup>Rs<sup>1</sup> et Sa se séparent en 40 variantes nettes, dont 14 inversions simples, de  $\gamma$ ; ils en partagent par

ailleurs les bonnes et les moins bonnes leçons. Et P<sup>3</sup> et W retournent à  $\alpha$ , où V<sup>8</sup> fait défaut depuis 7 7 277;  $\gamma$  comprend ArCaMdO<sup>1</sup>O<sup>2</sup>P<sup>5</sup>Pd<sup>2</sup>Tr<sup>1</sup>V<sup>1</sup>V<sup>9</sup>.

$\alpha$  et  $\gamma$  ne se distinguent que par 16 variantes, tandis que 37 fautes communes ont dû être éliminées pour faire le texte.

A part 2 fautes et 3 leçons quasiment neutres dans  $\gamma$  :

|     |     | $\alpha$   | $\gamma$  |
|-----|-----|------------|---|
| 7 8 | 19  | sunt       | non <i>praem.</i>                                   |
| 11  | 37  | displicet  | nobis <i>add.</i>                                   |
|     | 235 | essentiali | essentiam   |
|     | 390 | remittatur | remittitur  |
| 8 1 | 9   | uel        | ex <i>add.</i> (-MdPd <sup>2</sup> V <sup>9</sup> ) |

il reste 11 variantes  $\alpha \neq \gamma$ , dont 6 dans  $\alpha$  sont des omissions simples d'un mot facile à rétablir.

Il n'est pas certain que ces divergences postulent deux pièces matériellement distinctes.

#### La pièce 17

Si pour la commodité de l'analyse et pour les besoins de l'apparat critique on appelle  $\gamma$  un texte susceptible d'être invoqué pour réparer certains accidents d' $\alpha$ , il est difficile d'en cerner le contenu.

Certes, à cette pièce appartiennent les exemples nos 5, 6 et 7 cités plus haut (pp. 32\*-33\*), où l'on voit la genèse des variantes *causalitatem* > *communitatem*, *intumescit* > *erigitur* et *eloquio* > *colloquio*, mais celles-ci sont à peu près les seuls éléments valables dans ce cas au milieu d'une poussière de petites erreurs qui circulent à travers toute la tradition.

La répartition des témoins reste la même, sauf que Md prend auprès de NP<sup>6</sup>Sa la place de Rs<sup>1</sup>, qui rentre clairement dans  $\gamma$ . Mais ce groupe MdNP<sup>6</sup>Sa se laisse difficilement saisir.

En donnant à la notion de variante un sens aussi large que possible, on arrive au résultat suivant :

|     |     |                  |                   |                                    |
|-----|-----|------------------|-------------------|------------------------------------|
| 8 1 | 177 | cui              | qui               | MdNP <sup>6</sup>                  |
|     | 243 | causat           | cum <i>praem.</i> | MdNP <sup>6</sup> Sa               |
|     | 367 | unum             | uitam             | NP <sup>6</sup>                    |
|     | 489 | non              | unus Md           | <i>spat.vac.</i> P <sup>6</sup> Sa |
|     | 547 | per              | om.               | MdNP <sup>6</sup>                  |
| 2   | 124 | Dei <i>coni.</i> | om.               | MdNP <sup>6</sup> Sa               |
|     | 220 | alio             | et <i>praem.</i>  | MdNP <sup>6</sup> Sa               |

Dans les 3 variantes présentées pp. 32\*-33\* on les voit participer à la fois aux hésitations d' $\alpha$  et aux essais de correction de  $\gamma$ . En 4 autres endroits ils témoignent d'un modèle abîmé, dont 2 fois avec  $\gamma$ .

C'est aussi avec  $\gamma$  qu'ils lisent aux endroits  $\alpha \neq \gamma$  :

|     |         |  |  |
|-----|---------|--|--|
| 8 1 | 205     | prostitutionis constitutionis $\alpha$ |  |
|     | 240-242 | (originis)                             |  |
|     |         | ...originis                            | hom. om. Rs <sup>2</sup> $\gamma$ (-P <sup>5</sup> ) MdNP <sup>6</sup> Sa    |
|     | 319     | impeditium                             | impedimentum $\alpha$ (-Lb) ArO <sup>1</sup> Pd <sup>2</sup> Tr <sup>1</sup> |
|     | 467     | <...>                                  | esse potest $\gamma$ (-Pd <sup>2</sup> ) MdNP <sup>6</sup> Sa                |
| 2   | 22      | est                                    | non <i>praem.</i> $\gamma$ (-P <sup>5</sup> Pd <sup>2</sup> V <sup>9</sup> ) |
|     | 29      | celestibusque                          | celestisque $\alpha$ (-Lb)   |
|     | 99      | set                                    | secundum $\gamma$ (-Ca) MdNSa  |
|     | 100     | non                                    | qui $\gamma$ (-Pd <sup>2</sup> ) MdNP <sup>6</sup> Sa                        |
|     | 141     | I                                      | om. CaO <sup>1</sup> Pd <sup>2</sup> Rs <sup>1</sup> Tr <sup>1</sup> MdSa    |
|     |         | mundo                                  | aut est <i>add.</i> $\gamma$ MdNP <sup>6</sup> Sa                            |
| 3   | 56      | cognitio...                            |  |
|     |         | cognitio                               | cogitatio...cogitatio $\alpha$ (-LnP <sup>7</sup> ) Sa                       |

C'est vraiment très peu pour constituer deux pièces. On verrait volontiers en MdNP<sup>6</sup>Sa et en  $\gamma$  un état ultérieur d' $\alpha$ , s'il n'y avait l'omission de 15 mots en 8 1 240-242. Encore P<sup>5</sup> les a-t-il retrouvés<sup>(1)</sup>.

#### La pièce 18

Depuis l'ouverture du chantier cette pièce avait attiré l'attention : dans deux manuscrits, An et P<sup>1</sup>, elle est écrite d'une autre main, et plusieurs autres témoins présentent des blancs plus ou moins importants dans la q.9 a.2 ad 7 et ad 8. La collation intégrale de la pièce a révélé que tous les témoins affectés appartiennent au même groupe  $\alpha$ , que P<sup>1</sup>, toujours dans  $\alpha$  dans les qq. 1 à 15, a eu recours<sup>(2)</sup> au texte  $\gamma$ , que P<sup>4</sup> lit avec C<sup>2</sup> dans la deuxième moitié de la pièce<sup>(3)</sup>, que les difficultés se situent au bas de la colonne 4 rb, que O<sup>1</sup>,  $\alpha$  au début, passe à  $\gamma$  à partir du même f. 4 du modèle, et que P<sup>2</sup> rejoint L<sup>1</sup> ( $\lambda$ ) au début de cette pièce<sup>(4)</sup>.

On peut en déduire que la pièce 18, grièvement abîmée dans son f. 4, avait été ou bien évitée, ou bien retirée le temps qu'il fallait pour la rendre à nouveau présentable.

Aux témoins habituels  $\alpha$  s'ajoutent O<sup>2</sup>Va, et O<sup>1</sup> jusqu'au dernier quart ; P<sup>6</sup> et Rs<sup>1</sup> révèlent en  $\alpha$  quelques surcharges, dont certaines coïncident avec  $\gamma$  ; à l'intérieur de celui-ci 3 petites rencontres MdNP<sup>5</sup> ne sont pas assez convaincantes pour en faire un état distinct.

Malgré un nombre important de rencontres  $\beta\gamma \neq \alpha$ , les blancs du f. 4 lient indiscutablement  $\beta$  (EtP<sup>3</sup>Rs<sup>2</sup>W) à  $\alpha$ . L'accident va dans 9 2 de 235 *usurparet* à *homicidium* 245. Trois témoins secondaires, Su, V<sup>4</sup> et Ce, qui est au xv<sup>e</sup> s. un manuscrit (ici  $\alpha$ ) copié d'un témoin ancien perdu qui avait à peine été retouché, aident à le préciser.

235 usurparet] usurpet AnP<sup>6</sup>Rs<sup>1</sup> Ce

dans V<sup>4</sup> le blanc commence après *usur* et va jusqu'à *homicidium* inclus ; il est rempli de la même main mais d'une autre encre (comme toutes les corrections dans ce manuscrit) : c'est le texte anglais  $\epsilon$  qui y a été inséré<sup>(5)</sup>.

Dans O<sup>2</sup> et Va le vide commence à 235 *sibi* (om. An) et va comme dans V<sup>4</sup> jusqu'à *homicidium* ; O<sup>2</sup> le remplit correctement.

Dans Ce les fautes et les blancs vont de 235 *diuinitatis* à 241 *habundantioris*.

AmAn et P<sup>7</sup> laissent en blanc *tyrampni* 236, Am et P<sup>7</sup> *hoc modo* 238, Tr<sup>2</sup> *multi tyrampni* et 241 *est*, qui disparaît dans EtRs<sup>2</sup> ( $\beta$ ). Dans Su le blanc, rempli de la même main, commence à *sicut* 236 et les accidents se prolongent jusqu'après *est* 241.

Dans Ln le blanc s'étend de *sicut* à *ydolatre* 239. Or dans les 4 témoins  $\beta$  *sicut multi* devient *sicut enim*, ensuite de *tyrampni* jusqu'à *ydolatre* le texte est omis par Et, et laissé en blanc dans P<sup>3</sup>Rs<sup>2</sup>W.

A un endroit où  $\alpha$  est particulièrement abîmé, le scribe du modèle  $\beta$  a donc laissé un blanc qui correspond, à un détail près, à celui de Ln.

D'autres cas s'ajoutent :

en 9 1 36 plusieurs témoins  $\alpha$  n'ont pas pu lire *Tusculanis*,  $\beta$  le supprime (*spat. vac.* W om. EtP<sup>3</sup>Rs<sup>2</sup>).

en 9 2 12 *insensibiliter* a été lu *uisibiliter* par AmAn LbO<sup>2</sup>P<sup>7</sup>Rs<sup>1</sup>, devient *inuibiliter* dans Rs<sup>2</sup>, *miserabiliter* dans Et, en enfin *miserabiliter* dans P<sup>3</sup>W et  $\gamma$ .

en 9 3 62 *subdere*, pas clair dans  $\alpha$ , devient *subdi* dans  $\beta$ , et *subicere* dans P<sup>6</sup>Rs<sup>1</sup> et  $\gamma$ .

Le modèle  $\beta$  se détache donc d' $\alpha$  à un certain niveau qui est, par endroits, antérieur à  $\alpha^*$ .

Comme toujours  $\beta$  n'apporte que des fautes, dont  $\gamma$  garde quelques traces<sup>(6)</sup>. Il serait fastidieux de les

1. On touche du doigt la correction sur le modèle  $\gamma$  en 8 2 227 où la tradition lit *diriguntur* pour *dili-* : Pd<sup>2</sup>Tr<sup>1</sup> et Md ont lu *distinguntur*. On voit comment un / suscrit devant un r mal exconctué a produit *st*.

2. On peut penser que le vide laissé dans P<sup>1</sup> par l'absence de la pièce 18 n'a pas pu durer longtemps. Cependant l'insertion a pu se faire aussi plus tard. La main qui remplit ici le texte pris dans  $\gamma$  est de même style et de même époque que la main principale du manuscrit, comme d'ailleurs l'est également celle, encore distincte, qui ajoutera la q.16, prise elle aussi dans  $\gamma$  ; mais on ne peut dater à un tiers de siècle près ces mains professionnelles.

3. Cf. p. 26\*.

4. Cf. p. 25\*.

5. Cf. p. 29\*.

6. Deux glissements sont intéressants : en 8 3 178 *duplex* est devenu *dupliciter* : *du<sup>r</sup>* dans Am et Ln, *d<sup>r</sup>* dans P<sup>6</sup> ; c'est cette dernière forme qui passe dans  $\beta\gamma$ . Or *d<sup>r</sup>* signifie aussi *dicitur*. P<sup>3</sup>Rs<sup>2</sup> et W dans  $\beta$ , et CaV<sup>1</sup> dans  $\gamma$  ont donc fabriqué *cum dicitur* ; Rs<sup>1</sup>, dans  $\alpha^*$ , lit carrément *cum dicit*. — En 9 1 89 *Linus* paraît avoir été inconnu :  $\alpha$  et  $\beta$  lisent *lilinus*, qui, sous l'effet d'un jambage correctif est devenu *libius* dans  $\gamma$ , ce que MdN ont préféré écrire *liberius*.

énumérer. Étant entendu que  $\gamma$  figure dans l'apparat critique chaque fois qu' $\alpha$  pose problème, et que les fautes évidentes n'ont aucun intérêt<sup>(1)</sup>, nous signalons ici les autres variantes non retenues.

|         |                |           |                       |
|---------|----------------|-----------|-----------------------|
| 8 3     | 198 et         | om.       | $\beta\gamma$         |
| 341     | est...elicitus | elicitur  | $\gamma$              |
| 4 69    | appetit        | appetitur | $\gamma(-P^5Sa)$      |
| 120     | presumit       | presumat  | $\beta\gamma$         |
| 9 2 210 | afficiatur     | afficitur | $\beta\gamma$         |
| 3 16    | Preterea       | Item      | $P^6Rs^1 \beta\gamma$ |
| 36      | et             | om.       | $\beta\gamma$         |
| 62      | subdere        | subicere  | $P^6Rs^1 \gamma$      |

## La pièce 19

4 groupes bien distincts se partagent 270 endroits critiques dans la pièce 19, sans compter NSa, qui ont connu des surcharges en  $\alpha$ ; Et flotte entre  $\alpha$  et  $\beta$ , représenté par  $P^3Rs^2W$  et au xiv<sup>e</sup> s. Kr et Pd<sup>1</sup>, fort corrigés; ArMdP<sup>3</sup>Pd<sup>2</sup>Rs<sup>1</sup>Tr<sup>1</sup>V<sup>1</sup> ont été appelés  $\delta$  parce qu'ils ont 107 fautes propres qu'il fallait éliminer de l'apparat critique;  $\gamma$  est ainsi réduit à CaO<sup>1</sup>O<sup>2</sup>P<sup>6</sup>V<sup>9</sup>, qui n'ont qu'une douzaine de variantes à eux.

Pour s'orienter dans ce chassé-croisé de rencontres, on cherche en vain les inversions; il n'y en a que deux:

|         |   |
|---------|---|
| 10 1 47 | non ergo est $\alpha$ Et] non est ergo $\beta\gamma\delta(-V^9 Rs^1)$   |
| 11 3 43 | sunt magis] magis sunt $\delta Tr^2 P^6$ sunt om. $P^6$ magis om. $P^7$ |

Les statistiques brutes donnent 6 fautes pour  $\gamma$ , 16 pour  $\alpha$ , 21 pour  $\beta$ , 107 pour  $\delta$ ; pour  $\gamma\delta$  22 fautes, 21 pour  $\beta\gamma$ , 13 pour  $\alpha\beta$ ;  $\alpha$  et  $\gamma$  ne se rencontrent que face à 2 fautes communes  $\beta\delta$ . Le total des fautes, propres et partagées, est de 34 pour  $\alpha$ , 49 pour  $\gamma$ , 57 pour  $\beta$ , et 136 pour  $\delta$ .

Si on élimine  $\delta$ , on retrouve la situation familière  $\alpha \neq \beta\gamma$ , où  $\beta$ , dont les variantes propres sont des fautes, garde des traces évidentes d'accidents dans  $\alpha$ . On peut donc procéder de la même façon que dans les autres pièces et passer en revue les rencontres  $\alpha$ ,  $\beta$  et  $\gamma$ .

Il n'y a en tout que 3 leçons à signaler:

|         |        |       |                     |
|---------|--------|-------|---------------------|
| 10 1 71 | cum    | enim  | add. $\gamma(-O^1)$ |
| 2 54    | igitur | ergo  | $\beta\gamma$       |
| 3 51    | et     | etiam | $\beta\gamma$       |

Les exemples 8, 9 et 10, p. 33\*, sont pris dans cette pièce. Ils se situent au milieu du f. 2 ra du modèle;

en voici 2 autres pris au milieu de la colonne b de la même page.

| 10 2                     | 132                 | 133      |          |                  |
|--------------------------|---------------------|----------|----------|------------------|
| perfecte                 | ad ... est ratio.   | Aliter   |          |                  |
| +                        | +                   | +        | alicuius | LbP <sup>4</sup> |
| partem                   | +                   | +        | »        | P <sup>1</sup>   |
| per partem               | +                   | +        | »        | An               |
| (+)                      | (.....)             | »        | »        | Am               |
| $\alpha$ +               | [- - - -]           | »        | »        | P <sup>7</sup>   |
| +                        | effectus            | »        | »        | Ln               |
| +                        | perfectio           | »        | »        | Tr <sup>2</sup>  |
| [- - - -]                | [- - - - - - - - -] | »        | »        | Va               |
| $\alpha^*$ perfectam     | om.                 | +        | +        | alio modo NSa    |
| $\beta$ quod[- -]        | om. dub.            | alicuius | »        | Et               |
| (.....)                  | [- - - -]           | »        | »        | P <sup>3</sup>   |
| quod                     | (.....)             | »        | »        | Rs <sup>2</sup>  |
| quod[- -]                | [- - - -]           | »        | »        | W                |
| $\gamma\delta$ perfectam | om.                 | +        | +        | alio modo        |

Dans Am *perfecte* se trouve plus loin, après *actus*. *Alicuius (alic<sup>9</sup>)* est une mélecture de *aliter (alit<sup>9</sup>)*, que  $\gamma$ , dont dérive  $\delta$ , a remplacé par *alio modo*.

L'état de correction de  $\gamma$  est illustré par 3 exemples:

|         |   |
|---------|---|
| 10 1 23 | conuersio ad bonum  |
|         | ad] aliquod P <sup>6</sup> ad quod O <sup>1</sup> ad aliquod <i>cet.</i> $\gamma$ |
| 40      | tristitia] de alieno bono ergo inuidia <i>add.</i> Ca                             |
|         | (cf. lin. 26-27) de alieno bono <i>add. cet.</i> $\gamma$                         |
| 2 188   | sine inuidie (iniurie <i>codd.</i> ) culpa] al' (uel Ca                           |
|         | aut O <sup>2</sup> ) sine timore culpe <i>add.</i> $\gamma(-V^9)$                 |

Notons enfin un petit accident qui éclaire à lui seul les rapports entre  $\alpha$   $\beta$  et  $\gamma$ :

| 11 1 77  | ex Damasceno              |                      |
|----------|---------------------------|----------------------|
| $\alpha$ | ex dama <sup>o</sup>      | ( $\alpha$ )         |
|          | [- - -]ma <sup>o</sup>    | Ln                   |
|          | [- - -]m <sup>o</sup>     | Va                   |
| $\beta$  | [- - -] in a <sup>o</sup> | EtRs <sup>2</sup>    |
|          | in [- -] alio             | W                    |
|          | [- - - - - - -]           | P <sup>3</sup>       |
| $\gamma$ | ex dam̄ in a <sup>o</sup> | P <sup>6</sup>       |
|          | ex dam̄                   | <i>cet.</i> $\gamma$ |

1. Signalons cependant l'étrange phénomène répété de la disparition de  $\gamma$  (*con*): en 4 6 12 on trouve *extingenti* pour *ex contingenti*; ici en 9 3 38 *exceptione* pour *ex conceptione*, en 9 3 78 *exemptis* pour *ex contemptu*; en 16 4 312 on rencontre *inceptionibus* pour *in conceptionibus*. En 6 un. 631 *impossibile* pour *incompossibile* a peut-être la même origine.

Les divers exemples cités montrent que dans  $\gamma$  O<sup>1</sup> et P<sup>6</sup> sont les plus ingénus ; ils se rencontrent 5 fois dans d'autres petites variantes.

## La pièce 20

La variante (11 4 69) *amor* > *animi* > *animi amor* (exemple n° 11, p. 33\*) met en place les éléments de la pièce 20. Rs<sup>2</sup> retourne à  $\alpha$ , tandis que EtP<sup>3</sup>W constituent  $\beta$  ;  $\gamma$  comprend ArCaO<sup>1</sup>O<sup>2</sup>P<sup>5</sup>Tr<sup>1</sup>V<sup>1</sup>V<sup>9</sup>NP<sup>6</sup>Sa. MdPd<sup>2</sup> et Rs<sup>1</sup> participent aux variantes  $\alpha$ , tout en ayant plusieurs petites mélectures en commun ; p. ex., pour la première moitié de la pièce :

|         |             |                                      |                                       |                     |
|---------|-------------|--------------------------------------|---------------------------------------|---------------------|
| 11 4 66 | etiam       | <i>spat. vac.</i> Ln                 | om. Rs <sup>2</sup>                   | secundum $\alpha$ * |
| 69      | ex          | <i>om.</i>                           |                                       | $\alpha$ *          |
| 12 1 22 | id est      | <i>om.</i>                           |                                       | $\alpha$ *          |
| 27      | igitur      | sibi                                 | Pd <sup>2</sup> Rs <sup>1</sup>       |                     |
| 86      | corde       | <i>spat. vac.</i> Rs <sup>2</sup> Va | credo $\alpha$ *                      |                     |
| 96      | et          | <i>om.</i>                           | MdPd <sup>2</sup>                     |                     |
| 210     | anima       | omnia                                | MdRs <sup>1</sup>                     |                     |
| 217     | tunc        | circa                                | MdPd <sup>2</sup> sic Rs <sup>1</sup> |                     |
| 229     | accipiebant | -piebam                              | MdPd <sup>2</sup>                     | ...                 |

EtP<sup>3</sup>W ne sont pas plus riches, mais on retrouve dans  $\gamma$  certaines de leurs fautes :

|          |            |            |  |
|----------|------------|------------|--|
| 11 3 138 | compatitur | comparatur | EtP <sup>3</sup>                                 |
| 4 6      | que        | <i>om.</i> | EtP <sup>3</sup>                                 |
| 24       | computat   | computata  | Et W CaTr <sup>1</sup> Sa                        |
| 12 1 110 | Arcita     | arma       | EtP <sup>3</sup> W                               |
| 158      | sanguinis  | cā gñis    | Et O <sup>1</sup> O <sup>2</sup> Tr <sup>1</sup> |
| 273      | corporeis  | corporis   | EtP <sup>3</sup> W                               |

L'omission de *que* en 11 4 6 est un essai de correction, rare dans  $\beta$ , pour remédier à l'absence d'un verbe.

Un exemple de la persistance des fautes est fourni en

11 3 145 cui] dei  $\alpha\beta$  (cui dei Md) dei cui O<sup>1</sup>O<sup>2</sup>

et en 12 1 8, où le blanc pour *Radendum* a été respecté dans les 3 groupes ; seuls AmP<sup>4</sup>Pd<sup>2</sup> et CaP<sup>5</sup>V<sup>9</sup>NSa l'ont supprimé. Le mot posait-il problème, ou le scribe du modèle l'a-t-il interprété trop littéralement ?

La plupart des interventions de ( $\beta$ ) $\gamma$ , plus nombreuses dans cette pièce, sont signalées dans l'apparat. Notons celles qui n'ont pas forcé l'adhésion :

|          |                  |  |
|----------|------------------|--|
| 11 3 152 | cadit            | hoc <i>praem.</i> $\gamma$   |
| 12 2 31  | Augustinus dicit | <i>inv.</i> $\beta\gamma$  |
| 3 169    | tertium          | ad <i>praem.</i> $\beta\gamma$ (-Tr <sup>1</sup> V <sup>9</sup> N) |
|          | quartum          | ad <i>praem.</i> $\beta\gamma$ (-N)                                |

et puis celle plus importante en

|         |  |
|---------|--|
| 11 4 40 | quia <sup>1</sup> etiam nullus homo <sup>2</sup> qui absque delectatione et <sup>3</sup> in tristitia manere potest <i>codd.</i> |
|         | <sup>1</sup> quia] set <i>praem.</i> $\gamma$ <sup>2</sup> homo] est <i>add.</i> $\gamma$ <sup>3</sup> et] <i>om.</i> $\gamma$   |

Bien que la construction sans *est* ne soit pas exceptionnelle chez S. Thomas, elle a paru dure dans le cas présent. Nous avons préféré rétablir *diu*<sup>(1)</sup>.

## La pièce 21

Face à AmAnEtLbLnP<sup>1</sup>P<sup>3</sup>P<sup>4</sup>P<sup>7</sup>Rs<sup>2</sup>Tr<sup>2</sup>VaW, qui sont groupés en  $\alpha$ , se trouvent 3 petits groupes qu'il est difficile de coordonner. Ils se retrouvent dans quelques bonnes et quelques mauvaises leçons qui les distinguent d' $\alpha$ , mais sont d'une tenue très différente entre eux. CaRs<sup>1</sup>V<sup>1</sup>V<sup>9</sup>, accompagnés de NSa, ont le moins de variantes propres : ils serviront à corriger  $\alpha$  et on les appellera<sup>(2)</sup>  $\gamma$ . Quant aux deux autres, O<sup>1</sup>O<sup>2</sup>, bientôt rejoints par Tr<sup>1</sup>, ils sont chargés de fautes, dont un quart environ se retrouvent dans MdP<sup>5</sup>P<sup>6</sup>Pd<sup>2</sup>. On reconnaît dans ces derniers des témoins qu'on a l'habitude de rencontrer dans  $\alpha$ \* ou  $\delta$  ; mais le nombre de leurs variantes empêche d'une part de les considérer comme un  $\alpha$  détérioré, et d'autre part il est difficile de penser qu'ils seraient à l'origine de O<sup>1</sup>O<sup>2</sup>Tr<sup>1</sup>. Ceux-ci ont en effet des rencontres avec  $\alpha$ , qu'ils n'auraient pas retrouvées s'ils dépendaient du groupe Md. O<sup>1</sup>O<sup>2</sup>Tr<sup>1</sup> occupent la place habituelle de  $\beta$  entre  $\alpha$  et  $\gamma$ . Force est donc de voir en MdP<sup>5</sup>P<sup>6</sup>Pd<sup>2</sup> un  $\beta$  qui a subi de sérieuses corrections.

Regardons par-dessus Md... quelques coïncidences de O<sup>1</sup>O<sup>2</sup>Tr<sup>1</sup> avec  $\alpha$  :

|         |   |
|---------|---|
| 13 1 61 | uniuersalem (ul'em) ] ubem P <sup>4</sup> Rs <sup>2</sup> (V <sup>1</sup> dans $\gamma$ )                             |
|         | ub'em LbP <sup>1</sup> P <sup>3</sup> Tr <sup>2</sup> lib'em O <sup>1</sup> O <sup>2</sup> liberam Ln Tr <sup>1</sup> |
| 117     | sub] sic'o Et O <sup>1</sup> Tr <sup>1</sup> sincero O <sup>2</sup>   |
| 129     | cupidus] cubitus $\alpha$ (-P <sup>3</sup> W concubitus Rs <sup>2</sup> )   |
|         | O <sup>2</sup> Tr <sup>1</sup> cupicubitus O <sup>1</sup>   |
| 4 211   | quedam] qui dato Et quem dato O <sup>1</sup> O <sup>2</sup>   |

1. Deux détails pour les paléographes : une métathèse de deux syllabes en 11 4 44 *contristantibus* (g<sup>1</sup>st-) > *circumstantibus* (c<sup>1</sup>g<sup>1</sup>st-) dans W CaV<sup>1</sup>N ; et une abréviation mal interprétée en 12 1 309, où *ml'ioris*, attesté par la majorité des témoins, a produit *ml'ieris* dans AmVa Pd<sup>2</sup> et *inf'ioris* dans  $\beta$  et V<sup>1</sup>P<sup>6</sup>.

2. Le témoin Su, qui appartient toujours à  $\alpha$ , a été constamment corrigé sur  $\gamma$ . Le correcteur tardif de P<sup>4</sup> a certainement eu un texte  $\gamma$  sous les yeux. Quant à celui de Tr<sup>2</sup>, dont les corrections sont extrêmement discrètes, la coïncidence de certaines d'entre elles avec  $\gamma$  est, croyons-nous, fortuite : la plupart du temps le contexte impose telle correction, qui est facile. Plusieurs correcteurs se rencontrent ainsi dans les mêmes conjectures sans qu'on doive poser une source commune. Dans les manuscrits de deuxième génération un grand nombre de ces petites corrections ont déjà été adoptées dans le texte.

Il est évident que ces contresens, absents du groupe Md, sont passés directement d' $\alpha$  en  $O^1O^2Tr^1$ , qu'on appellera  $\beta$ .

Deux autres exemples confirmeront cette position :

13 1 184 *uenereorum*, mot toujours difficile pour les scribes, correct dans  $AmP^3Tr^2W$  et  $Tr^1$ , devient *uen<sup>2</sup> eorum* dans  $P^1$  et  $P^4$ , *uen<sup>2</sup> eorum* dans  $P^7$  et  $MdP^6Pd^2$ , et *uen<sup>2</sup>e eorum* dans  $AnLbVa$  et  $O^1O^2$ .

13 4 210 *II* est écrit *secundo* dans  $MdP^5P^6Pd^2$ , alors que  $O^1O^2$  et  $Tr^1$  lisent *etiam, id est*, qui sont inspirés par le chiffre arabe 2, qui figure dans  $\alpha$  et y a produit les mêmes erreurs dans  $Rs^2$  et  $Va$ .

En 12 4 83 *homo* est précédé de *non* dans  $LnP^3Va$  et  $\beta(-Md)$ , *nō* étant une erreur<sup>(1)</sup> pour *hō* ;  $\gamma$  inverse l'ordre des mots, et en écrivant *homo non* corrompt gravement le texte.

En 12 4 108 *que requirit* est un lapsus qui sonne mal après *mensuram* ; aussi  $EtP^1P^3W$  et  $\gamma(-CaV^1)$  ont-ils cru bien faire en écrivant *que requiritur*, ce qui est parfait dans le contexte immédiat ; mais le sujet se trouve plus loin : *iustitia*. On écrira donc *quam requirit*, ce que le correcteur de  $Ca$  a été seul à trouver.

En 13 1 8 *philargiria* a causé quelque étonnement.  $P^7$ , copiste distingué et qui n'aime pas les problèmes, a préféré l'ignorer, et supprime les 3 mots *que grece philargiria*.  $Rs^2$ , plus honnête, avoue qu'il ne sait pas, et laisse en blanc les deux derniers mots.  $P^3$  et  $Tr^2$  connaissent ;  $An$  écrit candidement *prelargiria*. Dans tous les autres  $\alpha$  *phil* a disparu.  $Tr^1$ , qui fait son entrée dans  $\beta$  juste après, a perçu la correction, et donne *larphilargiria*. En 13 1 96  $\alpha$  écrira<sup>(2)</sup> *philarg<sup>2</sup>ia* (-gia  $Lb$ -gya  $W$ ), -gia passera dans  $\beta$  et  $Ca$ .

Deux ou trois petites mélectures absentes de  $\beta$  font penser que  $\gamma$  les a reçues directement d' $\alpha$ . Ne donnons qu'un exemple : en 12 5 56 *m<sup>t</sup> (Mat.)*, dont la petite capitale arrondie inspire parfois les leçons les plus extravagantes<sup>(3)</sup>, a été lu *or* par  $P^3$ , *of* par  $CaV^1(V^9 ?)$ .

Il ne reste que 2 leçons  $\beta\gamma$  à signaler :

en 13 2 72 on a cru pouvoir garder *hoc* que  $\beta\gamma$  suppriment, et en 13 3 63 on n'a pas repris *dupluciter* après *potest* ; le parallélisme avec 67 en est meilleur<sup>(4)</sup>.

#### La pièce 22

La pièce 22 est intéressante, non pas tellement par le nombre de ses variantes, mais à cause de leur poids critique.  $Rs^2$  et  $Va$  rejoignent le bloc  $\alpha$ , suivis de  $Rs^1Tr^1$ , et enfin de  $MdNP^6Sa$ , qui présentent à des endroits bien précis (principalement vers la mi-colonne 1 ra et vers la fin de 2 rb de la pièce) des concentrations de variantes  $\alpha^*$ .

$EtP^3W$  forment un état  $\beta$  bien individualisé, et  $\gamma$  ( $CaO^1O^2P^5Pd^2V^1V^9$ ) comporte un nombre important de fautes et d'interventions franches, sinon toujours réussies.

$Rs^1Tr^1$  ont connu quelques leçons communes, p. ex.

13 4 362 nec dare] non dare  $Am$  ueñdare  $Tr^1$  uen-  
dere  $Rs^1$

419 consumitur] constituitur  $Rs^1Tr^1$

simples témoins du va-et-vient de certaines leçons sur le parchemin. Qu'ils aient été les seuls à lire *peccato* de première main en 14 2 195 n'est probablement dû qu'à leur propre ingéniosité, comme ils ont pu rétablir, avec  $LbP^1VaSa$ , *homo* au lieu de *non* en 197.

$\alpha^*$  se manifeste pour la première fois avec des variantes groupées en 13 4 356-360 :

357 acceptio est accepta (acceptio  $Md$ )  $\alpha^*$   
359 communiter (9uit<sup>2</sup>) commentum  $\alpha^*$   $Pd^2$   
360 et om.  $\alpha^*$   $O^1P^5Pd^2$  nec  $CaO^2V^1$

On notera ici comme ailleurs que  $Pd^2$  est parfois le seul à avoir gardé des traces soit d' $\alpha^*$  soit de  $\beta$ , et à faire découvrir ainsi leur rapport avec  $\gamma$ .

L'absence d' $\alpha^*$  dans la variante suivante est encore un signe de surcharge, cette fois bien exécutée :

13 4 367 naturaliter] aliter  $Rs^1Rs^2Tr^2Va$  similiter  $P^1$   
 $Tr^1$  ul<sup>2</sup>r  $Lb$   $Ca$  om.  $V^1$

Un autre endroit critique révélateur se situe en 14 1 178-182 :

178 exercitacione excogitacione  $Rs^2$  edicacione  $MdP^6$   
ededicacione  $Sa$  edificacione  $N$   
179 eneruatur euacuatur  $N$  eua > eneruatur  $Sa$   
ut sit  $NP^6Sa$

1. Cf. pièce 8, 3 9 191. La pièce suivante offre encore un exemple en 14 2 197.

2. La virgule <sup>2</sup> remplace souvent l'*r* suscrit dans les manuscrits parisiens et nordiques. Sa valeur est presque toujours équivoque : *differt* et *differet*, ou même *differet*, nettement distingués par S. Thomas, se mélangent dans les copies. Ici -*gia* peut aussi bien être lu -*geria* que -*geria* ; on lit pareillement *dirigere* (*d'ig-*) ou *declarare* (*decl'are*).

3. On trouve ainsi pour *m<sup>t</sup>* *9f<sup>2</sup>* en 12 1 25, *eg<sup>t</sup>* en 7 10 214, *di<sup>c</sup>*, *ot*, *dgt* en 8 3 104, etc.

4. En 13 1 5  $O^1$  et  $O^2$  donnent *auari<sup>2</sup>ia*, et en 7  $LnO^2Tr^1$  lisent *auaritia uel auaria* ( $O^1$  l'omet par saut du même au même). Autre exemple de la fidélité de certains copistes, qui permet de lire l'abréviation dans leur modèle.

|     |              |  |  |
|-----|--------------|--|--|
| 179 | ad orationem |  |  |
|     | minorem      | Lb   |  |
|     | rationem     | Ln   |  |
|     | positionem   | P <sup>1</sup>   |  |
|     | deuotionem   | Tr <sup>2</sup>  |  |
| α   | (.....)      | Rs <sup>2</sup>  |  |
|     | [-----]      | P <sup>4</sup> Va  |  |
|     | [-----]      | Ce   |  |
|     | (.....)      | Rs <sup>1</sup>  |  |
| α*  | +            | +  |  |
| β   | [-----]      |  |  |
| γ   | +            | +  |  |
| 180 | incentiua    | intentiua LbP <sup>1</sup> P <sup>7</sup> P <sup>3</sup>   | uinentiua LnP <sup>4</sup> sentiua Rs <sup>1</sup> insentiua MdN γ(-V <sup>9</sup> ) insentitiua P <sup>6</sup> Sa |
| 181 | suffocare    | suffo Tr <sup>1</sup> suffossare Tr <sup>2</sup> suffoxare P <sup>1</sup> Va sufforare EtP <sup>3</sup> O <sup>1</sup> |  |
| 182 | ciuem        | cui est Va ouem Tr <sup>1</sup> auem Rs <sup>1</sup> (O <sup>1</sup> ?) crimen MdSa quem P <sup>3</sup> omne Ca        |  |

On notera encore :

|         |          |   |
|---------|----------|---|
| 14 3 47 | uidetur  | om. LbRs <sup>2</sup> Tr <sup>1</sup> α* O <sup>1</sup> |
| 49      | Gregorii | om. LnVaTr <sup>1</sup> α*                              |
| 4 58    | sensus   | hesus P <sup>7</sup> esus AmSa EtP <sup>3</sup> eius W  |

Des hésitations se transforment en fautes évidentes :

|          |   |
|----------|---|
| 13 4 437 | malitia] malo praem. Va maloitia Lb maloitia P <sup>1</sup> malolitia P <sup>4</sup> P <sup>6</sup> Ca                  |
| 14 2 17  | gula corrumpit] gulator rumpit LbLnP <sup>1</sup> Rs <sup>2</sup> Va α* gulatoꝝ corrumpit P <sup>4</sup> P <sup>5</sup> |

β est marqué par plusieurs omissions, dont 2 par saut du même au même, et 2 d'une ligne. Quelques accords βγ sont parfois révélés par de rares témoins :

|          |                |   |
|----------|----------------|---|
| 13 4 353 | licite         | letitie <sup>(1)</sup> CaPd <sup>2</sup> lete P <sup>5</sup>        |
| 396      | cauisse        | cacauisse Et Ca   |
| 399      | tantum...ualet | om. β (dat om. γ)   |
| 404      | principalis    | principalis β P <sup>5</sup> Pd <sup>2</sup>                        |
| 14 1 26  | peccatum       | om. Et γ(-V <sup>9</sup> )  |
| 126      | (appetitus)... | hom.om. β (naturalis praem. Pd <sup>2</sup> )                       |
| 2 100    | post           | potest P <sup>3</sup> Pd <sup>2</sup> V <sup>1</sup> V <sup>9</sup> |
| 186      | proprium       | peccatum β confl. Pd <sup>2</sup>                                   |

1. La même variante *licite/letitie* se retrouve dans Ca et Pd<sup>2</sup> en 13 4 308.

2. Voir *S. Thomae Opera omnia*, t. 47-2, Romae 1969, p. 225 (Arist. *Liber Ethicorum* IV 8, 1123 b 13).

3. S. Thomas, *Sup. III Sent.* d.4 q.3 a.2 qc.2 ad 3<sup>m</sup>.

γ compte 2 grandes dittographies dues à des corrections :

14 1 78-80 (Augustin) :  
non ego immunditiam obsonii timeo set  
immunditiam cupiditatis

Laissons de côté *obsonii*, qui a produit *obsoniti*, *obsonis*, *absoni* e.a. dans α et *obsolui*, *absolui* dans βγ. C'est *immunditiam* qui nous intéresse. La première fois P<sup>5</sup> note dans la marge : *al' immoderantiam*. Tout γ reprend après *set* pour adopter la ' correction ' :

non ego immunditiam (obsonii) timeo set immoderantiam (obsonii) timeo set immoderantiam cupiditatis.

En 14 1 168-175 CaO<sup>2</sup> et V<sup>9</sup> ont un doublet de *sicut* à *rectam*. Mais il ne s'agit pas d'une simple répétition : il y a 4 variantes dans ce texte :

|     |        |   |
|-----|--------|---|
| 171 | autem  | ac, at <i>codd.</i>                     |
|     | quod   | om. βγ                                  |
| 173 | set    | que γ ( <i>confl.</i> Pd <sup>2</sup> ) |
| 174 | tenent | tenet γ                                 |

or, la deuxième fois CaO<sup>2</sup>V<sup>9</sup> lisent le texte sans ces variantes ; en plus ils suppriment *est* en 169, qui en effet ne se lit pas à cet endroit chez Aristote, mais au début de la phrase<sup>(2)</sup>.

Signalons encore pour définir γ :

|         |                |                      |
|---------|----------------|----------------------|
| 14 3 82 | lectarum       | electarum            |
| 109     | in quod tendit | quod intendit        |
| 15 1 31 | nutriendam     | nutriendum           |
| 43      | uir            | id est <i>praem.</i> |

et ces variantes communes βγ :

|          |             |  |
|----------|-------------|--|
| 13 4 355 | dat         | datur β(-Et) CaO <sup>2</sup> V <sup>9</sup> Pd <sup>2</sup> |
| 428      | calciamenta | calciamentum βγ  |
| 14 1 152 | ita         | ideo P <sup>3</sup> γ  |

*Acceptationis* est en 14 3 73 la leçon commune d'α (-ptionis P<sup>7</sup> -ptōnis P<sup>4</sup> -ptationis Tr<sup>2</sup>) ; β et γ (-ptionis V<sup>1</sup>) emploient la forme ambiguë *-ptōis*. L'abréviation en *ō* sert aussi pour *-atio* dans tous les substantifs dérivés de verbes en *-a*. Quelques-unes de ces graphies peuvent prêter à confusion, p. ex. *adoptō*, *afflictō*, *conuersō*, *dilatō* ; ainsi *acceptō*. S. Thomas écrit aussi bien *acceptatio*, abrégé en *-ptatō*, que *acceptio*, abrégé en *accep<sup>o</sup>* ; il y a un seul emploi d'*acceptōis* (Vat.lat. 9851 f. 11 vb 24), que la tradition manuscrite du *Sup. III Sent.* traduit par *acceptationis*<sup>(3)</sup>.

La pièce 23 jusqu'à la fin de la q.15

Il n'y a pas de rupture de continuité entre les qq.15 et 16 du point de vue de la critique. Cependant la q.16, qui commence vers la fin de la pièce 23, notamment aux 2/3 du f. 4 rb, appelle quelques réflexions, qui vont interrompre le cours de notre exposé.

Dès qu'on aborde cette pièce<sup>(1)</sup>, une belle variante  $\alpha \neq \gamma$  saute aux yeux :

15 1 69-71 Cuilibet uitio quod in superhabundantia consistit opponitur in diminutione consistens AmEtLbLnP<sup>3</sup>P<sup>4</sup>P<sup>7</sup>Rs<sup>2</sup>Tr<sup>2</sup>VaW  
opponitur] uirtus *add.* CaMdO<sup>1</sup>O<sup>2</sup>P<sup>3</sup>Pd<sup>2</sup>Rs<sup>1</sup>Tr<sup>1</sup>V<sup>1</sup>V<sup>2</sup>NP<sup>6</sup>Sa

Belle trouvaille en effet, mais, hélas pas bonne : aussi le correcteur de P<sup>5</sup> a-t-il mis *uitium* à la place, et c'est *uitium* qu'insèrent en  $\alpha$  les correcteurs de P<sup>1</sup> et de Tr<sup>2</sup>.

Une bonne correction, mais facile, en 72 : *inueneris*  $\alpha(-P^8W) >$  in ueneris  $\gamma$  ; déconcertante, encore en 73 : *autem*  $\alpha(-Va ?) >$  est  $\gamma(om. Pd^2) + Va$  (de 1<sup>re</sup> main ?)<sup>(2)</sup>.

Il est rare qu'une pièce offre depuis le début des éléments aussi nets. Seulement c'est une promesse non tenue. En ramassant tout ce qui peut servir, la moisson est maigre :

|          |             |                    |                     |
|----------|-------------|--------------------|---------------------|
| 15 1 177 | Dei         | quod <i>add.</i>   | $\gamma(-MdP^5)$    |
| 191      | autem       | an                 | $\gamma(-Ca ?)$     |
| 262      | <...>       | quia               | $\gamma$            |
| 2 227    | frequentata | frequentatu        | $\alpha(-P^3W)$     |
| 306      | ipsius      | illius             | $\gamma(om. N)$     |
| 355      | est         | cum                | $\alpha(om. P^8)$   |
| 4 48     | secundus    | solus              | $\alpha(-Rs^2Tr^2)$ |
| 64       | in Eunucho  | non eunuchi, -chii | $\alpha$            |

Les 3 témoins NP<sup>6</sup>Sa, qui lisent avec  $\gamma$  dans les variantes citées, ont quelques erreurs en commun, et de légères traces d' $\alpha$  :

|          |               |                       |   |
|----------|---------------|-----------------------|---|
| 15 1 176 | primo         | post                  | NP <sup>6</sup> Sa (V <sup>10</sup> )                     |
| 178      | suauium       | in auium              | NP <sup>6</sup> Sa (V <sup>10</sup> ) auium Md            |
| 230      | emittantur    | -tuntur               | NP <sup>6</sup> Sa (V <sup>10</sup> )                     |
| 238      | fornicationem | -tionis               | NP <sup>6</sup> Sa  |
| 2 6      | sequens       | se quem, se quam      | $\alpha(-P^3W)$<br>MdP <sup>6</sup> Sa (V <sup>10</sup> ) |
| 224      | simpliciter   | similiter $\alpha$ Md | <i>confl.</i> P <sup>6</sup> simul Rs <sup>1</sup>        |

Tout cela n'est pas très fort, et ferait supposer un  $\alpha^*$  qui aurait en surcharge les variantes devenues  $\gamma$ . On est d'ailleurs frappé par le nombre de mélectures qui circulent dans les 2 groupes, comme e.a.

15 1 141 accommodus] actō modus AmP<sup>1</sup>Va acto modus Et CaO<sup>1</sup> octo modus Lb dato modus P<sup>7</sup> Md *spat. vac.* + modus Ce P<sup>6</sup> V<sup>1</sup> modus Rs<sup>2</sup> NPd<sup>2</sup>Sa  
162 auibus] quibus EtRs<sup>2</sup>Va CaO<sup>1</sup>  
2 149 stultiloquium] multiloquium Rs<sup>2</sup> O<sup>1</sup>O<sup>2</sup>P<sup>5</sup> si colloqu- Pd<sup>2</sup> *spat. vac.* + loqu- ArMd  
4 59 dum scilicet (dū.s.)] dms Va O<sup>1</sup>P<sup>6</sup> *confl.* Et dms Sa

et beaucoup d'autres, sans parler des fautes communes qui ont nécessité les nombreuses conjectures mentionnées dans l'apparat.

#### La question 16

Plusieurs témoins, tous appartenant au groupe stable  $\alpha$ , n'ont pas la question 16. Ce ne peut être un hasard.

Citons AmLbP<sup>1</sup>P<sup>4</sup>, plus tard P<sup>8</sup>R<sup>1</sup>V<sup>7</sup>. Dans P<sup>1</sup> la question a été rajoutée d'une main de même époque, dans P<sup>4</sup> et P<sup>8</sup> l'addition a été faite beaucoup plus tard ; dans les trois cas le complément est pris dans  $\gamma$ . La q.16 se trouve avant les autres dans P<sup>7</sup>. Deux témoins, Am<sup>2</sup> et Lo<sup>2</sup> l'ont copiée isolément : tous les deux l'ont prise dans  $\alpha$ .

Il nous reste donc 4 témoins pour  $\alpha$  : LnP<sup>7</sup>Tr<sup>2</sup>Va. Am<sup>2</sup> a été collationné à cause de son âge, et parce qu'il est indispensable de le situer par rapport à P<sup>7</sup>, auquel il est étroitement lié.

Si à une certaine époque la q.16 n'a pas existé dans l'exemplar parisien, c'est ou bien avant la première liste de taxation (fin du XIII<sup>e</sup> s.), ou bien après la deuxième, 1304. La dernière hypothèse semble exclue : elle rajeunirait trop les témoins AmLbP<sup>1</sup>P<sup>4</sup>, et elle bouleverserait le processus  $\alpha - \beta - \gamma$ , qui est postulé par la genèse de trop nombreuses variantes. Il paraît d'ailleurs plus normal qu'une question ait été ajoutée, et moins plausible qu'on l'ait enlevée.

D'autre part Tr<sup>1</sup>, daté de 1294, a connu la q.16, et s'il appartient le plus souvent à  $\gamma$ , il a quand même eu accès à certaines pièces  $\alpha$  déjà fatiguées, ou à une pièce dérivée.

Que des pièces  $\alpha$  aient été en mauvais état, ou doublées ou parfois remplacées avant 1294 ne doit pas étonner, quand on pense que cela fait presque un quart de siècle de l'histoire de l'exemplar. En plus de 20 ans, que d'occasions d'usure et d'accidents pour un objet écrit constamment manipulé !

Les sondages effectués au début et à la fin de la q.16 ont classé les nouveaux venus : sous  $\alpha$  Am<sup>2</sup>Lo<sup>2</sup>,

1. Ar, absent au début de la pièce, reprend en 15 1 238 (quam), et lit avec  $\gamma$ .

2. La variante *autem* ( $\bar{a}$ ) > *est* ( $\bar{e}$ ) n'est pas exceptionnelle. On la trouve dans des témoins isolés en 1 5 213, 2 4 87, 7 1 197 et ailleurs.



P<sup>2bis</sup> et R<sup>2</sup>, qui dépend de R<sup>1</sup> pour les questions 1-15, sous  $\gamma$  la continuation de P<sup>1</sup> et celles, plus tardives, de P<sup>4</sup> et de P<sup>8</sup>.

Deux nouveaux couples se dessinent. Au xv<sup>e</sup> s. le fragment Sp, qui appartient à la famille anglaise  $\epsilon$ , est rejoint par Br : ils se rangent du côté de Dh avec un nombre suffisant de lectures propres pour leur attribuer un modèle immédiat commun. Quant aux deux autres, les collations ont fait conclure qu'Am<sup>2</sup> dépend de P<sup>7</sup> corrigé ; on se souviendra qu'un grand nombre des corrections apportées à ce dernier sont de la main de Godefroid de Fontaines. La relation P<sup>7</sup>Am<sup>2</sup> sera autant que possible éclairée dans chaque pièce.

#### La fin de la pièce 23

5 variantes distinguent  $\gamma$  d' $\alpha$ , dont une a été adoptée :  
16 1 128 cum] ergo cum  $\gamma$

bien que *cum ergo* de sW soit aussi plausible.

Les autres sont :

- 1 87 animo] anima LnRs<sup>2</sup>  $\gamma$ (-Pd<sup>2</sup>SaTr<sup>1</sup> *dub.p.m.* ArCa Rs<sup>1</sup>V<sup>1</sup>)  
111 animi] aini LnP<sup>7</sup> animū Va aīm(= animum) EtRs<sup>2</sup> Tr<sup>1</sup> MdNP<sup>6</sup>(V<sup>10</sup>) animo  $\gamma$ (-āno Ca oīo V<sup>9</sup>)  
113 accepit] accipit EtRs<sup>2</sup>  $\gamma$ (-ArO<sup>2</sup>P<sup>1</sup>V<sup>9</sup>)  
117 aereum] corpus *add.*  $\gamma$

Regardons le couple P<sup>7</sup>Am<sup>2</sup>. Variantes communes :

- |      |                        |                 |
|------|------------------------|-----------------|
| 1 43 | vii. cap.              | <i>inv.</i>     |
| 72   | (spiritus) ...spiritus | <i>hom. om.</i> |
| 82   | diffinitione           | differentia     |
| 95   | suscipit               | suscepit        |
| 119  | mitioris               | initioris       |

Am<sup>2</sup> s'éloigne sans P<sup>7</sup> du texte commun par 3 inversions et 2 omissions d'un mot. P<sup>7</sup> participe sans Am<sup>2</sup> à plusieurs graphies où *de civitate dei, de divinis nominibus, damascenus, libro, quarto* e.a. sont écrits en toutes lettres dans plusieurs témoins tant d' $\alpha$  que de  $\gamma$ . Ce qui est fréquent dans ces pièces, et tout à fait exceptionnel dans les précédentes, où l'on ne compte que ces exemples :

- 12 3 175 (ad) Romanos AnLbLnP<sup>1</sup>P<sup>4</sup>P<sup>7</sup>Rs<sup>2</sup>Va Et O<sup>1</sup> O<sup>2</sup>P<sup>5</sup>P<sup>6</sup>SaTr<sup>1</sup>  
13 4 131 » EtLbLnP<sup>1</sup>P<sup>4</sup>Rs<sup>2</sup>Va O<sup>1</sup> CaRs<sup>1</sup>  
388 ad quartum decimum LbP<sup>4</sup>P<sup>6</sup>SaVa

P<sup>7</sup> se trouve donc plus près de la source qu'Am<sup>2</sup>. Deux endroits sont à retenir :

- en 1 116 intelligeremus] intelligemus Am<sup>2</sup>

dans P<sup>7</sup> la virgule pour *-ere-* est en partie cachée sous le pied de mouche de la ligne précédente devant

*Preterea* ; il ne paraît pas possible de distinguer si elle est du copiste ou du correcteur.

- en 1 126 que] *om.* pP<sup>7</sup> in Am<sup>2</sup>

$\bar{q}$  est ajouté dans P<sup>7</sup> en interligne, la queue descendant entre les mots *humana* et *est*.

Dans les deux cas Am<sup>2</sup> *peut* dépendre de P<sup>7</sup>.

#### La pièce 24

Le couple P<sup>7</sup>Am<sup>2</sup> présente 42 variantes communes, dont 16 omissions d'un mot et 1 d'une ligne ; les autres sont de petites fautes, voire des graphies, qui trahissent l'étonnante fidélité des copistes. Par exemple :

- |       |                                   |             |
|-------|-----------------------------------|-------------|
| 1 254 | Aristotiles (aRy)                 | .ARy.       |
| 287   | Aristotilis (aRy <sup>118</sup> ) | aristol'    |
| 2 11  | innāliū                           | intāliū     |
| 388   | immutabilis                       | immitabilis |
| 3 88  | fruendis                          | frued'      |

P<sup>7</sup> a 13 fautes clairement corrigées non partagées par Am<sup>2</sup>. Une seule correction dans P<sup>7</sup> reste sans effet dans Am<sup>2</sup>

- 2 414 unde de uno] de uno *om.* pP<sup>7</sup>Am<sup>2</sup>

dans P<sup>7</sup> le correcteur a fait *vñ de* à partir de *vnde*, et *uno* est ajouté.

Par contre 2 fautes non corrigées dans P<sup>7</sup> n'ont pas de répondeur dans Am<sup>2</sup> :

- |       |          |                           |
|-------|----------|---------------------------|
| 2 283 | cap.     | <i>om.</i> P <sup>7</sup> |
| 3 6   | appetitu | appetu P <sup>7</sup>     |

Am<sup>2</sup> s'éloigne 45 fois du texte commun sans P<sup>7</sup> ; 15 de ces variantes sont des inversions, 3 des omissions. Quelques-unes sont moins passives :

- |       |             |             |
|-------|-------------|-------------|
| 1 558 | potest dici | dicendum    |
| 2 70  | nobiliora   | -ores       |
| 158   | natura      | naturaliter |
| 199   | naturaliter | natura      |

On note particulièrement

- 1 207 Ieronimus] yo<sup>9</sup> P<sup>7</sup> dyo<sup>9</sup> Am<sup>2</sup>

où yo<sup>9</sup> est une simple cacographie pour I'o<sup>9</sup>.

D'autres leçons Am<sup>2</sup> sont étroitement liées à des graphies ou à des corrections de P<sup>7</sup> :

- |       |            |   |
|-------|------------|---|
| 1 292 | sonis      | solnū P <sup>7</sup> sonū Am <sup>2</sup>                           |
| 347   | aere       | a'e P <sup>7</sup> aie Am <sup>2</sup>                              |
| 512   | uoluntatis | uoluntis P <sup>7</sup> en fin de ligne uoluntatēis Am <sup>2</sup> |
| 2 140 | creetur    | cretur P <sup>7</sup> creatur Am <sup>2</sup>                       |
| 491   | infectio   | ī   fectio P <sup>7</sup> etiam fectio Am <sup>2</sup>              |
| 3 101 | deficeret  | desit'et P <sup>7</sup> desisteret Am <sup>2</sup>                  |

On gardera donc P<sup>7</sup> comme témoin direct d' $\alpha$ .

Le groupement MdP<sup>6</sup>Rs<sup>1</sup> saute aux yeux avec 82 variantes régulièrement réparties, dont 9 inversions simples, 15 omissions d'un mot, 6 de 2 mots et plus. Quelques-unes sont bonnes ou neutres :

|       |               |             |
|-------|---------------|-------------|
| 1 244 | <...>         | esse        |
| 340   | deprehendatur | -nditur     |
| 362   | <...>         | esse        |
| 551   | subduntur     | subiciuntur |

Par ailleurs ils participent aux 19 variantes  $\gamma \neq \alpha$ , dont les seules à signaler sont :

|       |                    |                 |
|-------|--------------------|-----------------|
| 1 283 | alii               | aliqui $\gamma$ |
| 483   | neque <sup>2</sup> | om. $\gamma$    |
| 2 70  | nobiliora          | -ores $\gamma$  |

$\alpha$  est constitué de LnP<sup>7</sup>Tr<sup>2</sup>Va auxquels s'ajoutent EtP<sup>3</sup>Rs<sup>2</sup>W, qui ont quelques rares fautes en commun et de rares accords avec  $\gamma$ .

#### La pièce 25

P<sup>7</sup>Am<sup>2</sup> se détachent avec 52 unités critiques, dont 11 omissions d'un ou de 2 mots et 4 inversions simples ; les autres sont du genre :

|       |              |             |
|-------|--------------|-------------|
| 3 117 | Glosa        | Augustinus  |
| 137   | appeteret    | appetere    |
| 312   | esset        | esse        |
| 4 111 | facta        | creata      |
| 144   | instantaneum | infantaneum |
| 280   | esset        | esse        |
| 371   | post         | potest      |
| 5 44  | pietate      | pietaf      |
| 71    | loco         | eo          |

Am<sup>2</sup> est moins chargé : 22 variantes propres sans P<sup>7</sup>, dont 4 inversions et seulement 2 omissions. P<sup>7</sup> compte 10 fautes corrigées, dont 9 omissions d'un mot, et 5 'fautes' non corrigées absentes d'Am<sup>2</sup> :

|       |             |          |
|-------|-------------|----------|
| 3 147 | peccato     | peccati  |
| 344   | equalitatem | equalita |
| 4 13  | diaboli     | dyali    |
| 152   | angeli      | angelus  |
| 438   | potuit      | potui    |

En plus, sur 6 emplois de  $\eta^t$  pour *conuenit*, Am<sup>2</sup> en évite 5.

Deux cas majeurs parmi d'autres invitent à penser qu'Am<sup>2</sup> dépend réellement sinon immédiatement de P<sup>7</sup> :

|       |   |
|-------|---|
| 4 243 | conditionis] creationis pP <sup>7</sup> contradictionis Am <sup>2</sup> |
|-------|---|

Dans P<sup>7</sup> la correction se présente de la façon suivante (f. 102 va) : *crea* est exponctué, et porte au-dessus

deux gros points, signe de renvoi habituel du premier correcteur, qui est le copiste lui-même ; dans la marge on lit *condi*, muni des mêmes deux points. Ceux-ci ont fait lire *contradi* :

ödi: ..... c'ationis

5 103 sic determinetur] sic determi (det'i) | nē P<sup>7</sup> sit determinata nature Am<sup>2</sup>

Celle-ci est une leçon à deux temps : *nē* (-*netur*) ayant été lu *nature*, interprétation également correcte, il a fallu trouver une désinence à *determi*.

Il y a par contre des corrections négligées ou mal interprétées :

|       |           |   |
|-------|-----------|---|
| 3 114 | Dei       | dīna P <sup>7</sup> diuinam Am <sup>2</sup>             |
| 4 303 | posterius | ē add. P <sup>7</sup> Am <sup>2</sup> ē sP <sup>7</sup> |

où l'unique point d'exponctuation peut paraître appartenir à la ligne suivante.

Am<sup>2</sup> étant donc éliminé,  $\alpha$  est représenté par LnP<sup>7</sup>Tr<sup>2</sup>Va et EtP<sup>3</sup>Rs<sup>2</sup>W. Le témoin Et, mutilé de la fin, disparaît en 4 305, après un peu plus de la moitié de la pièce.

Les autres témoins se répartissent en deux groupes : CaP<sup>1</sup>Rs<sup>1</sup>V<sup>3</sup>(Pd<sup>2</sup>) =  $\gamma$ , qui a peu de leçons propres et fournira quelques corrections indispensables à  $\alpha$ , et tous les autres<sup>(1)</sup>, qu'on appellera  $\beta$  faute de mieux, et qui ont 247 variantes communes, dont à peine une douzaine ne sont pas des fautes évidentes.

Remarquons cependant que dans cette pièce  $\beta$  et  $\gamma$  n'ont aucune variante en commun, et que  $\gamma$  est plus proche d' $\alpha$ .

Toutes les interventions  $\gamma$  ne sont pas bonnes pour autant :

|       |  |
|-------|--|
| 3 145 | quod ipse non esset] de his que pertinent<br>add. $\alpha\beta$ de his que pertinent ad esse add. $\gamma$ |
|-------|--|

ce qui n'est guère mieux.

|       |   |
|-------|---|
| 3 163 | absolute] equalitas (enim add. $\gamma$ ) relatio quedam<br>est duorum ad inuicem ex parte utriusque<br>extremi add. <i>codd.</i> |
|-------|---|

Cependant la phrase continue à gêner le contexte. Tout comme l'addition précédente, elle fait penser à l'insertion d'une note marginale ; ce qui tendrait à suggérer que l'exemplar que nous atteignons de la q.16 proviendrait d'une copie déjà utilisée.

Ainsi encore en 5 44 *inuenirent* au pluriel semble avoir été appelé dans le modèle original par la mélecture *indei* pour *in dei*. L'endroit était d'ailleurs corrompu :

1. O<sup>2</sup> quitte  $\beta$  pour rejoindre  $\gamma$  entre 4 364 (potuit) et 371 (scilicet).

5 44 pietate] pietat̄ P<sup>7</sup> spat. vac. LnTr<sup>2</sup>Va ras. P<sup>3</sup>  
om. Rs<sup>2</sup>W β  
scilicet] ras. P<sup>3</sup> secundum Ln β(om. NSa)<sup>(1)</sup>  
ueniam] penitentiam W ruinam β

D'autres petites variantes β trouvent leur appui dans α :

3 154 a se] aīe W β  
207 esse desineret] esset + spat. vac. Rs<sup>2</sup> desisteret  
W esse deprimeret β

Quant aux rares leçons neutres de β, elles ne dépassent pas la valeur de p. ex.

|       |                  |                 |                         |
|-------|------------------|-----------------|-------------------------|
| 3 123 | diuinitatem      | dītatem β(-Md)  | deitatem V <sup>1</sup> |
| 184   | de celo et mundo | de ce. et m̄. β |                         |
| 237   | non              | et praem. β     |                         |
| 5 6   | (conuerti) in    | ad β            |                         |
| 77    | Ioh'em           | Io. β           |                         |

En 3 293 tous nos témoins comportent une négation, que seul le correcteur de Et (ne figurant pas ici dans l'apparat critique) a supprimée. Le cas est difficile : *appetere, eligere, uelle* s'entrecroisent, se mélangent dans tout cet article 3, dont la rédaction n'a pas été figuolée. On ne peut pas vraiment 'vouloir', au sens fort de l'*electio*, ce dont on comprend l'impossibilité, mais on peut le vouloir *aliquahter, sub conditione* (ligne 292) : 'si c'était possible'. Or c'est en cela que le démon s'est détourné de l'ordre établi par Dieu. Dans la phrase *talis autem est uoluntas auersionis...*, c'est *talis* qui est le sujet, tandis que *uoluntas*, par cet étrange raccourci propre à la langue latine, a la double fonction de sujet et d'attribut : on a donc supprimé *non*.

#### La pièce 26

La pièce 26 est riche en variantes. Regardons d'abord le couple P<sup>7</sup>Am<sup>2</sup>, qui se distingue par 48 leçons propres, dont 9 omissions d'un mot et 1 de deux mots. Une seule variante mérite d'être mentionnée :

7 253 propria] proprie P<sup>7</sup>Am<sup>2</sup>

Am<sup>2</sup> compte, comme dans les pièces précédentes, beaucoup de variantes, dont 5 inversions et 7 omissions : une d'elles est un saut du même au même, une autre est exactement d'une ligne dans P<sup>7</sup> (7 128 *nisi...est a*). Il est capable de petites corrections par rapport à P<sup>7</sup>, p. ex.

6 420 propriam] propri P<sup>7</sup>  
425 appetitus] appetus P<sup>7</sup>

ou de remplacer un mot perdu :

6 355 magis] om. P<sup>7</sup> plus Am<sup>2</sup>

Mais il est également capable d'écrire des non-sens :

6 46 a bā | titudine P<sup>7</sup> abantitudine Am<sup>2</sup>  
49 (ut) ù P<sup>7</sup> ubi Am<sup>2</sup>  
74 et 75 ml're P<sup>7</sup> intll're Am<sup>2</sup>  
7 189 p̄ns P<sup>7</sup> prius Am<sup>2</sup>  
203 p̄ntialiter P<sup>7</sup> p̄ncipaliter Am<sup>2</sup>

ou encore

6 91 ñ P<sup>7</sup> uerō nec Am<sup>2</sup>

en 6 165 n<sup>i</sup> P<sup>7</sup>, mais l'*i* est perdu dans le pied de mouche de la ligne précédente, et Am<sup>2</sup> en fait nō.

et en 7 423 *non tollit* est suivi de *quin* dans P<sup>7</sup> (*q<sup>i</sup>n*) : l'*n* est mieux exponctué que *q<sup>i</sup>* et Am<sup>2</sup> garde *qui*.

En 7 309 *cognitio fit per quandam assimilationem cognoscentis et cogniti*

si *assimilatio cognoscentis* entraîne Am<sup>2</sup> à écrire *ad cognitum* au lieu de *et cogniti* (Ln commet la même erreur, puis l'exponctue), cela n'est pas étonnant, mais il y a une intervention beaucoup plus importante en 7 180, où Am<sup>2</sup>, ou son modèle immédiat s'il y a un intermédiaire, corrige d'une façon originale une faute du texte commun, tout en laissant subsister une faute de P<sup>7</sup> :

dicendum quod <...> dupliciter possunt cognosci  
cognoscendi P<sup>7</sup>  
duplex est modus cognoscendi Am<sup>2</sup>

Notons enfin la variante *ea > est*, mentionnée à propos de *Iamblicus*, p. 31\* :

7 126 ea est P<sup>7</sup> Am<sup>2</sup>  
154 ea est ea P<sup>7</sup> Am<sup>2</sup>

ce qui rattache simplement P<sup>7</sup> à α, où la même mélecture circule ailleurs.

Face à LnP<sup>7</sup>Tr<sup>2</sup>Va+NP<sup>6</sup>P<sup>6</sup>Pd<sup>2</sup>Rs<sup>1</sup>Sa (= α)<sup>(2)</sup>, qui ne comptent qu'une douzaine d'accidents, β (P<sup>3</sup>Rs<sup>2</sup>W+CeKr et un fragment d'Et\*) est chargé de 47 fautes, βγ de 87 fautes et 16 inversions, γ de 11 fautes et de quelques interventions parfois malheureuses.

En 10 omissions de plusieurs mots, dont 9 par saut du même au même, β a perdu au total 106 mots du texte.

De βγ on ne trouve à signaler que :

1. N et Sa, qu'on rencontre souvent dans la même pièce, ont quelques petites rencontres en commun, sans qu'on puisse leur attribuer un modèle à part. Ce sont par ailleurs les seuls témoins à écrire θ, θ<sup>i</sup> pour *instans, -nti*.

2. Pd<sup>2</sup> note *pecia 27* au début de l'art. 7. Cependant sa situation critique n'y change pas ; elle change par contre au début de la pièce 27 telle qu'elle est marquée dans les autres témoins. Cette indication aberrante est donc sans valeur.

|       |                       |                                  |
|-------|-----------------------|----------------------------------|
| 5 290 | ex causa <sup>1</sup> | om. <sup>(1)</sup>               |
| 431   | principium            | proprium <i>praem.</i>           |
| 6 124 | etiam                 | et                               |
| 7 127 | in pluribus           | in naturalibus uel <i>praem.</i> |

De  $\gamma$  il n'a pas paru nécessaire d'adopter :

|       |             |                           |
|-------|-------------|---------------------------|
| 7 412 | conditus    | absconditus (abditus Md)  |
| 432   | propter hoc | sequitur quod <i>add.</i> |

Mais voici 3 cas typiques, qui illustrent le travail de  $\gamma$  :

|       |  |
|-------|--|
| 5 417 | immutabilitatis] est magis <i>add.</i> V <sup>1</sup> est magis determinatum <i>add.</i> CaMdO <sup>2</sup> Tr <sup>1</sup> est magis determinatum ad unum <i>add.</i> ArO <sup>1</sup> P <sup>1</sup> |
|-------|--|

Il est vrai que la construction paraît dure : le parallélisme, pourtant simple, y est troublé par l'incise :

illud quod est magis infimum est magis determinatum ad unum secundum obiecta (quia...extendit), set tamen illud quod est supremum, ratione immutabilitatis.

Après *supremum* c'est le moment où jamais où S. Thomas – et tout copiste intelligent – mettrait ce merveilleux petit signe de ponctuation médiévale qu'on appelle parfois le 'point-virgule renversé', le 'coma' des anciens<sup>(2)</sup>, qui marque une légère 'suspension' du discours, plus légère que ce qu'exprime chez nous la virgule.

|      |                                       |
|------|---------------------------------------|
| 6 66 | constat quod male egit                |
|      | egit] ei <i>codd.</i> est ei $\gamma$ |

*Ei* est une confusion auditive pour *egit*. Comme à la ligne précédente *egisse* est devenu *esse*,  $\gamma$  y a simplement ajouté *est*, sans trop réfléchir : en effet, que le diable 'ne soit pas bien' là où il est, *constat*, mais qu'il ne s'en rende plus compte... !

|       |   |
|-------|---|
| 6 170 | deceptio] quantum ad cognitionem <i>add.</i> $\gamma$ |
|-------|---|

Ces mots viennent de la ligne 172.

La mélecture *ea* > *est*, déjà signalée, devient une leçon collective dans  $\beta$  en 6 458 et en 7 103 105, dans  $\beta\gamma$  en 6 476. On la retrouve isolée dans Va (=  $\alpha$ ) en 7 45 et 152, dans Rs<sup>2</sup> et Ce (=  $\beta$ ) en 7 239 et 244<sup>(3)</sup>.

Mentionnons enfin en

|       |  |
|-------|--|
| 5 437 | amisit tamen quod non posset in bonum gratie |
|-------|--|

*Non* est présent dans tous les témoins. La tournure est compacte : dans notre sentiment on perd quelque chose de positif, ici l'expression négative donne le résultat de ce qu'on a perdu.

Le phénomène de la négation et de son redoublement est trop important en linguistique pour que nous puissions le camoufler. On a donc gardé la négation, qui est sans doute due au parallélisme *quin - quod non* : on lit en effet dans le texte cité :

non amisit...quin posset...set amisit quod non...

On a rencontré précédemment d'autres exemples :

|         |   |
|---------|---|
| 1 3 296 | nec ex mala uoluntate non procedit opus bonum     |
| 3 13 28 | cui nec cibus nec medicina... non potest prodesse |
| 3 15 85 | non... excludimus quod... non possit...           |

#### La pièce 27

P<sup>7</sup>Am<sup>2</sup> ne se distinguent que par 27 variantes communes, dont 9 omissions d'un mot. Am<sup>2</sup> s'éloigne du texte commun par 10 inversions, 7 omissions d'un mot, et 2 omissions importantes par saut du même au même.

Il néglige 3 petites corrections dans P<sup>7</sup>, et corrige 3 fautes non corrigées :

|       |                  |                         |
|-------|------------------|-------------------------|
| 7 453 | euentuum         | euentium P <sup>7</sup> |
| 9 115 | (set contra) est | om. P <sup>7</sup>      |
| 10 69 | (alio) modo      | om. P <sup>7</sup>      |

Par contre 3 graphies dans P<sup>7</sup> ont causé des erreurs dans Am<sup>2</sup> :

|       |          |   |
|-------|----------|---|
| 8 120 | sensilla | sensitua Am <sup>2</sup>                                  |
| 9 189 | serram   | et <i>add.</i> P <sup>7</sup> <i>exp.</i> sP <sup>7</sup> |

mais le point d'exponctuation fait corps avec le sigle *et*, et fait lire *est* dans Am<sup>2</sup>.

|       |   |
|-------|---|
| 9 214 | ludificarent] indi- (ou nidi-) ficarent pP <sup>7</sup> |
|-------|---|

le petit trait correctif pour allonger le premier jambage est tordu et pas exactement en place : Am<sup>2</sup> a consciencieusement lu *m̄dificarent*<sup>(4)</sup>.

Mais les arguments majeurs viennent ici de l'intérêt particulier que Godefroid de Fontaines ( $\mathcal{G}$ ) a porté aux art. 8 et 9 de cette question. Plusieurs corrections y sont de sa main : il remplit e.a. une omission par saut du même au même en 8 203-204, mais il la remplit à sa façon :

(intellectus) inferioris. Nam species intelligibiles superioris intellectus *om.* P<sup>7</sup>

$\mathcal{G}$  et Am<sup>2</sup> lisent :

inferioris. species quidem intellectus superioris

1. En réalité il s'agit peut-être d'un saut de *ex* à *ex* : *et ex[causa ex]trinseca*.  
 2. Cf. M. Hubert, *Le vocabulaire de la « Ponctuation » aux temps médiévaux*, dans *Arch. Latinitatis Med. Aevi* 38 (1972) p. 66-69. S. Thomas fait l'apprentissage de ce signe au livre II du *Contra Gentiles*.  
 3. Mentionnons tout de suite sa présence dans la pièce 27 : en 8 43 O<sup>1</sup>, en 10 116 MdN.  
 4. Pour aider à qualifier Am<sup>2</sup>, encore cette variante : *ranas* P<sup>2</sup> *nanas* Am<sup>2</sup> (9 96).

en 8 236 Am<sup>2</sup> suit *G* dans l'addition de *moveri*, et en 9 140 après *binc G* et Am<sup>2</sup> ajoutent *est quod*, qui ne figure nulle part ailleurs, et n'est pas indispensable au texte.

En principe de telles rencontres peuvent être retournées : *G* peut dépendre de Am<sup>2</sup>, comme Am<sup>2</sup> de *G*, même si pour le reste Am<sup>2</sup> dépend de la première main de P<sup>7</sup> et des corrections qui sont de la même main. Solution sans doute théoriquement possible, encore que compliquée.

Cependant un autre élément s'ajoute aux données : Am<sup>2</sup>, ou du moins quelqu'un qui intervient dans les marges d'Am<sup>2</sup> et dont l'écriture cursive est sans doute celle du copiste même du manuscrit, copie des gloses autographes de *G* dans P<sup>7</sup>. Il y en a deux très importantes : f. 110 rb en P<sup>7</sup> = f. 259 vb dans Am<sup>2</sup>, et f. 111 rb dans P<sup>7</sup> = f. 260 verso marg. inf. dans Am<sup>2</sup>.

Or ici il n'y a pas de doute possible : sur les quelques lignes qu'on peut lire au bas du f. 259 vb dans Am<sup>2</sup>, on découvre 3 mélectures qui sont dues à l'écriture de *G* :

|                    |                            |
|--------------------|----------------------------|
| informatur         | deformatur Am <sup>2</sup> |
| actu <sup>11</sup> | accñtiū Am <sup>2</sup>    |
| tał actus          | tractatus Am <sup>2</sup>  |

L'autre glose présente les mêmes caractéristiques. Am<sup>2</sup> a donc copié P<sup>7</sup> après et avec les interventions de Godefroid de Fontaines<sup>(1)</sup>.

Pour le reste cette pièce est décevante. A LnP<sup>7</sup>Tr<sup>2</sup>Va+P<sup>3</sup>Rs<sup>2</sup>W et le fragment Et\*, qui représentent  $\alpha$ , s'opposent tous les autres témoins ; cependant MdNP<sup>6</sup>Pd<sup>2</sup>Rs<sup>1</sup> et Sa, sans variantes propres, sont flottants : ils ont des hésitations et des blancs qu'on retrouve quelquefois tant dans  $\alpha$  que dans  $\gamma$ , tout en suivant ce dernier pour les quelques variantes plus importantes.

On notera dans  $\gamma$  ces 3 leçons qui adoucissent le texte :

|       |              |                             |
|-------|--------------|-----------------------------|
| 7 441 | distinguitur | distinguntur <sup>(2)</sup> |
| 8 184 | utrum        | autem <i>add.</i>           |
| 198   | eo           | Deo                         |

et cette addition qui n'est pas bonne :

|       |              |                     |
|-------|--------------|---------------------|
| 9 298 | fascinatione | demonum <i>add.</i> |
|-------|--------------|---------------------|

Par contre  $\gamma$  a retrouvé en 8 153-154 le texte d'une citation absente de tous les témoins  $\alpha$ , dont la plupart laissent un blanc de presque deux lignes, ce qui est même trop pour les 8 mots qui manquent<sup>(3)</sup>.

Il y a un seul exemple d'une citation laissée en blanc dans les autographes de S. Thomas, à savoir dans le Vat.lat. 9850 au f. 22 va 30. L'accident se situe dans le cahier de voyage ff. 14-23, que le P. R.-A. Gauthier a décrit, peut-être trop brièvement, dans sa Préface à la traduction française du *Contra Gentiles*<sup>(4)</sup>. A la fin du chapitre 73 du livre I, S. Thomas veut ajouter une *auctoritas*, comme il le fait souvent. Il écrit donc : « hoc etiam auctoritate agustini confirmatur qui dicit », puis il laisse une ligne en blanc. Manifestement il n'avait pas le texte sous la main. Dans la suite il a supprimé la phrase, comme il supprime plusieurs *auctoritates* à la fin d'autres chapitres.

Il nous reste un doute pour 7 449, où plusieurs témoins ajoutent quelque chose après *quidam* :

|         |  |
|---------|--|
| quidam] | aliquid <i>add.</i> P <sup>7</sup> hic <i>add.</i> Va in <i>add.</i> Rs <sup>2</sup> etiam <i>add.</i> W NP <sup>6</sup> Rs <sup>1</sup> |
|---------|--|

et parmi les manuscrits non retenus<sup>(5)</sup> :

|  |
|--|
| tertio <i>add.</i> L <sup>1</sup> L <sup>o</sup> 2P <sup>2</sup> Pd <sup>1</sup> SuV <sup>3</sup> V <sup>5</sup> |
|--|

1. Il y a un rapport inverse entre certaines gloses dans Am et dans P<sup>7</sup> (cf. description de ce manuscrit) : ici c'est *G* qui transcrit des gloses d'Am, en les abrégant. Les deux manuscrits d'Amiens ont donc eu quelque rapport avec Godefroid de Fontaines.

2. Cf. pièce 4 p. 39\* n. 1.

3. Omettent simplement le texte : Va EL<sup>1</sup>Ce ; laissent un blanc : AnLo<sup>2</sup>P<sup>2</sup>P<sup>3</sup>SuV<sup>3</sup>. BP<sup>9</sup> et R<sup>3</sup> ont supprimé tout l'argument.

4. Ce cahier exceptionnel mériterait une description codicologique poussée : non seulement le parchemin et l'encre y changent, mais l'écriture y est des plus désordonnées, les interruptions fréquentes, la justification de la page ou bien inexistante ou bien rudimentaire et irrégulière, ce qui fait déborder l'écriture dans tous les sens. C'est là aussi qu'intervient (en 16 vb) une écriture maladroite qu'on ne retrouvera nulle part ailleurs. Le blanc d'une ligne pour une citation qu'on n'a pas sous la main est unique dans les autographes. Et c'est encore dans ce cahier, précisément à partir du f. 15, que S. Thomas change d'abréviation pour le mot-enseigne *Amplius*, qui introduit les paragraphes de son exposé, avec *Item*, *Preterea* et *Bursus* ; ces mots sont toujours suivis d'un point.

5. Cette variante ne figure que dans des manuscrits classés comme secondaires. Ce qui prouve que nous n'atteignons pas toutes les variantes de l'exemplar. Ce serait d'ailleurs une utopie de vouloir y prétendre. Nous disposons d'un certain nombre de manuscrits, qui donnent accès à certains moments de la vie des pièces. Combien ces témoins représentent-ils sur l'ensemble des copies qui ont été faites ? On ne pense pas assez aux bûchers du temps de la Grande Peste, aux guerres et aux révolutions, à l'impact de l'invention de l'imprimerie sur le respect qu'on pouvait avoir des livres manuscrits ordinaires, textes scolaires et autres. Il est certain que certaines variantes nous échappent à cause du grand nombre de manuscrits perdus. Ceci devrait faire réfléchir sur la notion de variante 'individuelle'. Il s'agit de reconstruire un texte, donc de remonter autant que possible à la source, non de fouiller jusqu'au fond toute l'évolution d'une pièce dans ses moindres détails. Il est donc nécessaire de s'arrêter à une certaine catégorie de témoins. Mais des leçons qu'on jugerait 'individuelles' dans ceux-ci, disparaissent souvent comme telles, dès qu'on collationne de nouveaux témoins. Nous donnons 4 exemples parmi d'autres : 2 11 308 naturalis] illis *add.* Lb+AsP<sup>2</sup>BxSu, 9 1 6 uestra] ipsa Lb+BxInL<sup>1</sup>P<sup>2</sup>P<sup>3</sup>R<sup>1</sup>, 9 1 79 ignominia] inomenia Lb+L<sup>1</sup>P<sup>2</sup>P<sup>3</sup>, 9 1 114 rerum] uidetur An+BxCeL<sup>1</sup>P<sup>3</sup>Su. Ces variantes auraient pu paraître 'individuelles' dans Lb ou An.

En 7 383 on lit :  
 ...dicendum quod quatuor uis processerunt aliqui  
 ponentes omnia ex necessitate euenire. Quarum una fuit  
 Stoycorum ; et ad hoc tendit hec ratio...

en 417 :  
 ...dicendum quod quidam uoluerunt... ; et ad hoc uidetur  
 hec ratio tendere...

vient ensuite notre texte en 449 :  
 ...dicendum quod quidam (+... ?) conati sunt... ; et  
 secundum hoc procedit hec ratio...

enfin en 485 :  
 ...dicendum quod ratio illa tangit quartam uiam...  
 Tant *etiam* que *tertio* ont donc une bonne chance.  
 Mais nous avons préféré ne rien insérer dans le texte.

#### La pièce 28

Avec ses moins de 2250 mots, la pièce 28 ne devait pas remplir un diplôme.

MdNP<sup>6</sup>Rs<sup>1</sup> et Tr<sup>1</sup>, qu'on les appelle β ou γ, se détachent du reste avec 31 variantes, qui sont toutes des fautes. LnP<sup>7</sup>Tr<sup>2</sup>Va+P<sup>8</sup>Rs<sup>2</sup>W constituent α, les autres témoins s'en distinguent par 5 vraies variantes, dont 2 ont été adoptées. Les 3 autres sont :

|        |             |  |
|--------|-------------|--|
| 11 311 | ymaginarium | -natiuam P <sup>7</sup> Va γ(-ArCaV <sup>9</sup> ) δ |
| 12 180 | actu        | in actu γδ   |
| 193    | dicit       | dicitur γδ   |

En 11 264 *aīal* est devenu *aīa* dans Rs<sup>2</sup> et Tr<sup>2</sup> en passant par *aīas* dans EtVa NRs<sup>1</sup>P<sup>6</sup> ArCaP<sup>5</sup>. Tr<sup>1</sup> et Sa ont préféré écrire *aliquis*.

Une variante mérite qu'on s'y arrête un instant :  
 11 253 immutari mutari δ Rs<sup>2</sup>W Sa  
 12 127 immutare mutare P<sup>8</sup>Rs<sup>2</sup>VaW Md O<sup>2</sup>P<sup>5</sup>V<sup>1</sup>

On trouvera dans la q.7 aa.10 et 11 une série d'emplois de ces deux mots, que S. Thomas semble utiliser avec une certaine indifférence. Cela n'a aucune importance pour le verbe, mais prête à confusion quand il s'agit de l'adjectif. Cependant dans ses autographes S. Thomas distingue : *immutare* = *mutare*, mais *immutable* = *non mutabilis*.

Quant à P<sup>7</sup>Am<sup>2</sup>, ils comptent 13 variantes, ce qui reste dans les normes habituelles, si on considère que la pièce contient environ un tiers du nombre de mots d'une pièce normale.

Am<sup>2</sup> comporte 4 inversions et 2 omissions, et évite une faute de P<sup>7</sup> :

12 9 (quantum) ad<sup>2</sup>] om. P<sup>7</sup>

Deux formes de P<sup>7</sup> peuvent avoir occasionné des leçons d'Am<sup>2</sup> :

12 92 adiuuatur] ad<sup>1</sup> uatur P<sup>7</sup> adunatur Am<sup>2</sup>  
 146 intll'i<sup>e</sup> P<sup>7</sup> intelligi<sup>1e</sup> Am<sup>2</sup>

On peut donc à la fin de cette enquête conclure que Am<sup>2</sup> dépend de P<sup>7</sup> dans son état de correction.

#### RÉSULTATS DE L'ENQUÊTE

Au terme d'une étude dont nous avons tâché de limiter l'inhérente monotonie, que peut-on conclure ?

L'éclatante unité de la tradition et la pauvre qualité du texte transmis ne pourraient être mieux illustrées que par l'apparat critique, témoin de l'important travail de restauration qu'il a fallu accomplir.

On a découvert au moins deux 'textes' dans toutes les pièces de l'exemplar. A partir d'un certain nombre d'inversions et de graphies, abréviations ou choix d'orthographe concordants il est nécessaire de poser des modèles différents.

Les variantes au sens lourd du mot ne sont pas tellement nombreuses, sauf dans des pièces manifestement dérivées. Les autres sont pour la plupart des interventions conscientes, le plus souvent à un niveau qu'on a appelé γ ; cette appellation est avant tout une qualification, et ne désigne pas toujours une pièce distincte.

La genèse de nombreuses variantes et la situation particulière de la question 16 sont en faveur de la priorité critique et chronologique du texte qu'on a nommé α. Un état β, pas toujours présent, échappe parfois à la recherche faute de témoins plus nombreux.

Dans certaines pièces on hésite à postuler deux modèles distincts, dans d'autres il est certain qu'il y en avait deux ou trois à une certaine époque. On pensera donc de préférence à un seul exemplar initial, dont certaines pièces auront été doublées, ou même triplées, soit à cause d'usure, soit pour des motifs divers, qu'il serait dangereux de vouloir deviner.

L'exemplar original que nous atteignons dans α était-il le premier, c.-à-d. celui qui a dû être mis en circulation du vivant de S. Thomas ? Question vaine parce que strictement insoluble. Toutefois les nombreuses fautes qu'il continue à charrier, et l'état de délabrement que la plupart de ses pièces laissent percevoir, seraient en faveur de cette hypothèse.

Il est encore certain qu'à part l'une ou l'autre d'entre elles, des pièces doublées ont circulé simultanément.

Il est également frappant, que malgré la dichotomie  $\alpha \neq \beta\gamma$ , qu'on a souvent rencontrée, un certain nombre de témoins appartiennent soit à  $\alpha$  soit à  $\beta$ , sans jamais passer à  $\gamma$ , alors que d'autres se dispersent entre  $\alpha^*$ ,  $\beta$ ,  $\gamma$  ou même  $\delta$ .

Avec toute la prudence que demande une telle affirmation, on peut conclure qu'il s'agit là d'une raison d'ordre chronologique.

On distingue ainsi trois catégories de témoins. Un groupe stable est constitué de AmAnLbLnP<sup>1</sup>P<sup>4</sup>P<sup>7</sup>Tr<sup>2</sup> et de la copie partielle V<sup>8</sup> : ils se retrouvent toujours en  $\alpha$ , sauf P<sup>1</sup> pour la pièce 18 et pour la q.16, qui y ont été rajoutées.

5 autres manuscrits, EtP<sup>3</sup>Rs<sup>2</sup>Va et W, se retrouvent parfois en  $\beta$ , quand celui-ci existe ; sinon ils appartiennent à  $\alpha$ . Voici les pièces où ils rejoignent ce dernier :

| pièces | Et | P <sup>3</sup> | Rs <sup>2</sup> | Va | W |
|--------|----|----------------|-----------------|----|---|
| 1      |    |                | +               | +  |   |
| 2      |    |                |                 |    |   |
| 3      |    |                | +               |    |   |
| 4      |    |                | +               |    |   |
| 5      |    | +              |                 |    |   |
| 6      | +  |                | +               | +  |   |
| 7      | +  | +              | +               | +  | + |
| 8      | +  | +              | +               | +  | + |
| 9      |    | +              |                 | +  |   |
| 10     | +  | +              | +               | +  | + |
| 11     | +  |                |                 |    |   |
| 12     | +  | +              | +               | +  | + |
| 13     | +  | +              | +               | +  | + |
| 14     | +  | +              | +               | +  | + |
| 15     |    |                | +               |    |   |
| 16     | +  | +              | +               | +  | + |
| 17     | +  | +              | +               | +  | + |
| 18     |    |                |                 | +  |   |
| 19     |    |                |                 | +  |   |
| 20     |    |                | +               | +  |   |
| 21     | +  | +              | +               | +  | + |
| 22     |    |                | +               | +  |   |
| 23     | +  | +              | +               | +  | + |
| 24     | +  | +              | +               | +  | + |
| 25     | +  | +              | +               | +  | + |
| 26     |    |                |                 | +  |   |
| 27     | ±  | +              | +               | +  | + |
| 28     | —  | +              | +               | +  | + |

Tous les autres enfin ont eu le choix entre plusieurs copies. On commencera par un repère chronologique, le seul que nous ayons au XIII<sup>e</sup> s., le témoin Tr<sup>1</sup>, daté de 1294. En le prenant comme point de départ, et en quelque sorte comme cheville d'un tableau de coïncidences, on découvre les manuscrits qui dépendent des pièces que Tr<sup>1</sup> a pu utiliser en 1294. Le tableau exclut par définition les témoins déjà classés dans les deux catégories précédentes.

| Ar | Ca | Md | N | O <sup>1</sup> | O <sup>2</sup> | P <sup>5</sup> | P <sup>6</sup> | Pd <sup>2</sup> | Rs <sup>1</sup> | Sa | Tr <sup>1</sup> | V <sup>1</sup> | V <sup>2</sup> | V <sup>9</sup> | pièces |
|----|----|----|---|----------------|----------------|----------------|----------------|-----------------|-----------------|----|-----------------|----------------|----------------|----------------|--------|
| +  | +  | +  |   | +              | —              |                |                |                 |                 | +  | γ               |                | +              | +              | 1      |
| +  | +  |    |   | +              | ±              | +              |                | +               | +               |    | γ               | +              | +              | +              | 2      |
|    |    |    | + |                | +              | +              | +              |                 |                 | +  | α               |                |                |                | 3      |
|    |    |    |   |                |                | +              |                |                 |                 |    | α               |                |                |                | 4      |
| +  | +  |    | + | +              | +              |                |                | +               |                 |    | γ               | +              | +              | +              | 5      |
| +  |    | *  | * | +              |                | +              |                |                 |                 | *  | α               | +              |                |                | 6      |
| +  | +  | +  | + | +              |                | +              |                |                 |                 | +  | γ               |                |                |                | 7      |
| +  |    |    | + | +              | +              | +              | +              |                 |                 | +  | γ               | +              |                |                | 8      |
| +  | +  | +  | + | +              |                |                |                |                 |                 | +  | γ               |                | +              | +              | 9      |
| +  | +  |    | + | +              |                | +              |                | +               |                 |    | γ               |                | +              | +              | 10     |
| ±  |    | +/ | * | +              | +              | +              | *              | +               | +               | *  | γ               | +              | +              | +              | 11     |
| —  | +  | +  | + | +              | +              | +              | +              | +               | +               | +  | γ               | +              | +              | +              | 12     |
| ±  | +  | +  | + | +              | +              | +              | +              | +               | +               | +  | γ               | +              | ±              | +              | 13     |
| +  |    | +/ |   | +              | +              | +              | +              | +               | +               |    | γ               | +              |                |                | 14     |
|    | +  |    | + | +              | +              | +              |                | +               |                 | +  | β               |                |                |                | 15     |
| +  | +  | +  |   | +              | +              | +              |                | +               |                 |    | γ               | +              |                | +              | 16     |
| +  | +  |    |   | +              | +              | +              |                | +               | +               |    | γ               | +              | +              | +              | 17     |
| +  | +  | +  | + |                |                | +              |                | +               | +               | +  | γ               | +              | +              | +              | 18     |
| +  |    | +  |   |                |                | +              |                | +               | +               |    | δ               | +              |                |                | 19     |
| ±  | +  |    | + | +              | +              | +              | +              |                 |                 | +  | γ               | +              |                | +              | 20     |
| —  |    | *  |   | +              | +              | *              | *              | *               |                 |    | β               |                |                |                | 21     |
| —  |    | *  | * |                |                |                | *              |                 | +               | *  | α               |                |                |                | 22     |
| ±  | +  | +  | + | +              | +              | +              | +              | +               | +               | +  | γ               | +              | +              | +              | 23     |
| +  | +  |    | + | +              | +              | +              |                | +               | +               | +  | γ               | +              | +              |                | 24     |
| +  |    | +  | + | +              | +              | +              |                |                 |                 | +  | β               | +              |                |                | 25     |
| +  | +  | +  |   | +              | +              |                |                |                 |                 |    | γ               | +              |                | +              | 26     |
| +  | +  | *  | * | +              | +              | +              | *              | *               | *               | *  | γ               | +              |                | +              | 27     |
|    |    | +  | + |                |                |                | +              | +               |                 |    | δ               |                |                |                | 28     |

On trouve 4 pièces  $\alpha$  ( $\alpha^*$ ) et 3  $\beta$ . Le texte de l'exemplar  $\alpha$ , dont MdNP<sup>6</sup>Sa e.a. ont révélé à plusieurs reprises un état défectueux, était donc encore disponible à cette époque, bien que déjà largement supplanté par  $\gamma$ .

La contre-épreuve, obtenue en remplissant les cases vides dans le tableau précédent, aboutit aux mêmes résultats.

| pièces | Ar | Ca | Md | N  | O <sup>1</sup> | O <sup>2</sup> | P <sup>5</sup> | P <sup>6</sup> | Pd <sup>2</sup> | Rs <sup>1</sup> | Sa | Tr <sup>1</sup> | V <sup>1</sup> | V <sup>2</sup> | V <sup>3</sup> |
|--------|----|----|----|----|----------------|----------------|----------------|----------------|-----------------|-----------------|----|-----------------|----------------|----------------|----------------|
| 1      |    |    |    | α  | —              | α              | α              | α              |                 |                 | α  |                 | α              |                |                |
| 2      |    |    | α  | α  |                |                |                | α              |                 |                 |    |                 |                |                |                |
| 3      | γ  | γ  | γ  |    | γ              |                |                |                |                 | γ               |    |                 | γ              | γ              | γ              |
| 4      | γ  | γ  | α* | α* | γ              | γ              |                | γ              | γ               | γ               | α* |                 | γ              | γ              | γ              |
| 5      |    |    | α  |    |                |                | α              | α              |                 |                 | α  |                 |                |                |                |
| 6      |    | γ  |    |    |                | γ              |                | γ              | γ               | γ               |    |                 |                | γ              | γ              |
| 7      |    |    |    |    |                | α              |                | α              | α               | α               |    |                 | α              | α              | α              |
| 8      |    | α  | α  |    |                |                |                |                |                 |                 |    |                 |                | α              | α              |
| 9      |    |    |    |    |                | δ              | δ              | δ              | α               | δ               |    |                 | α              |                |                |
| 10     |    |    | δ  | δ  |                |                | δ              | δ              | δ               | δ               |    |                 | δ              |                |                |
| 11     | —  | α  | /α |    |                |                |                |                |                 |                 |    |                 |                |                |                |
| 12     | —  |    |    |    |                |                |                |                |                 |                 |    |                 |                |                |                |
| 13     | —  |    |    |    |                |                |                |                |                 |                 |    |                 |                | —              |                |
| 14     |    | α  | /α | α  |                |                |                |                |                 |                 | α  |                 |                |                | α              |
| 15     | γ  |    | γ  |    |                |                |                | γ              |                 | γ               |    |                 | γ              |                | γ              |
| 16     |    |    |    | δ  |                |                |                | δ              |                 | δ               | δ  |                 |                |                |                |
| 17     |    |    | α* | α* |                |                |                | α*             |                 |                 | α* |                 |                |                |                |
| 18     |    |    |    |    | α              | α              |                | α              |                 | α               |    |                 |                |                |                |
| 19     |    | γ  |    | α* | γ              | γ              |                | γ              |                 |                 | α* |                 |                | γ              |                |
| 20     | —  |    | α  |    |                |                |                |                | α               | α               |    |                 |                |                |                |
| 21     | —  | γ  |    | γ  |                |                |                |                |                 | γ               | γ  |                 | γ              |                | γ              |
| 22     | —  | γ  |    |    | γ              | γ              | γ              |                | γ               |                 |    |                 | γ              |                | γ              |
| 23     | —  |    |    |    |                |                |                |                |                 |                 |    |                 |                |                |                |
| 24     |    |    | δ  |    |                |                |                | δ              |                 | δ               |    |                 |                |                |                |
| 25     |    | γ  |    |    |                |                |                |                | γ               | γ               |    |                 |                | γ              |                |
| 26     |    |    |    | α  |                |                | α              | α              | α               | α               | α  |                 |                |                |                |
| 27     |    |    |    |    |                |                |                |                |                 |                 |    |                 |                |                |                |
| 28     | γ  | γ  |    |    | γ              | γ              | γ              |                | γ               |                 | γ  |                 | γ              |                | γ              |

Tous les manuscrits cités, c.-à-d. tous ceux qui n'appartiennent pas en permanence au stade αβ, ont donc connu plusieurs états du texte, y compris α\* ou δ.

Le texte α est par conséquent antérieur au texte γ, et ce dernier existait au plus tard en 1294.

Celui-ci paraît parfois 'meilleur' parce qu'il est arrangé; celui-là est souvent plus rude, et usé, mais il nous rapproche davantage de l'authenticité, qui est l'objet même de l'édition critique.

Que dira-t-on des témoins ?

Ainsi qu'il n'existe pas de 'bon texte' en bonne critique, il n'y a pas de 'bon manuscrit'. Si nous renonçons en fin de compte à utiliser MdNP<sup>6</sup>Sa et Pd<sup>2</sup>, ce n'est pas à cause de leur comportement individuel, — bien que l'incompétence et les distractions de Pd<sup>2</sup> soient en sa défaveur —, mais parce que le texte qu'ils représentent est généralement le plus éloigné de l'authenticité recherchée. Pour la même raison on éliminera le texte β, dont les leçons particulières ne sont que des omissions et des maladresses.

Choisir parmi les autres ? La notion même de variante individuelle doit être maniée avec beaucoup

de prudence, surtout dans un chantier à pièces, donc à stemma quasi horizontal. Pour deux raisons : premièrement parce que le modèle change, et que des corrections peuvent y apparaître, disparaître et renaître, ou encore se multiplier ; deuxièmement parce que l'expérience a montré que chaque nouveau manuscrit consulté élimine un certain nombre des variantes qui auraient pu paraître individuelles. Il reste cependant que certains scribes sont plus fidèles, plus attentifs et moins inventifs que d'autres.

La variante dite individuelle se présente à deux niveaux et sous trois aspects différents : ou bien elle s'éloigne du texte commun, ou bien elle échappe à son groupe, et dans ce cas elle peut rencontrer des témoins d'une autre famille. Dans les deux cas il s'agit ou bien de leçons à valeur négative, principalement inversions ou omissions, ou bien du redressement d'une faute du modèle, ou encore elle change l'énoncé sans qu'apparemment le texte ne s'y prête.

Étant toujours entendu qu'on ne peut savoir avec certitude ce qui vient du modèle et ce qui est du scribe, on a procédé à plusieurs examens.

Dans chaque pièce on a établi une liste des rencontres 2 à 2. Sauf dans certains cas signalés au cours de l'enquête, le résultat est nul : il n'y a pas de subdivision à l'intérieur des groupes, et les témoins qui figurent le plus souvent sur les listes (Pd<sup>2</sup>, O<sup>1</sup> et parfois Lb) ont autant de rencontres occasionnelles avec ceux d'autres groupes qu'avec ceux de leur famille, les chiffres ne dépassant pas les 2 ou 3 unités. Ce qui est statistiquement admissible.

Un autre test a été réalisé sur les inversions et les omissions d'un mot dans les 27 pièces complètes. La moyenne par témoin et par pièce est de 3,6 pour les inversions et de 4 pour les omissions. Ceux qui dépassent le plus cette norme sont, pour les inversions Rs<sup>1</sup> (20, 4), V<sup>1</sup> (14), P<sup>3</sup> (9), Pd<sup>2</sup> et P<sup>5</sup> (8, 2 et 7, 5) ; pour les omissions Pd<sup>2</sup> (9), O<sup>1</sup> (7) et Rs<sup>1</sup> (6). Les différentes mains de Ln sont sensiblement de même qualité ; par contre la main *b* de Tr<sup>1</sup> a moins d'inversions et plus de petites omissions que la main *a* du même manuscrit. Les moins touchés par ces catégories de variantes sont CaVaP<sup>4</sup>P<sup>7</sup>O<sup>2</sup>Ar.

Cependant, que Rs<sup>1</sup> se présente avec plus de 500 inversions simples et Ca avec 22, ou que Pd<sup>2</sup> soit grevé de près de 250 omissions et le même Ca de 29, n'est pas très important quand on sait que l'ensemble du texte est de plus de 180.450 mots.

P<sup>3</sup>Rs<sup>1</sup>W, ensuite V<sup>3</sup>, V<sup>8</sup> et Tr<sup>2</sup> échappent plus souvent que d'autres aux petites erreurs de leur modèle. Mais cela varie fortement d'une pièce à l'autre, et il est difficile d'en saisir la portée exacte à cause de la fluidité des dits modèles.



Passons enfin à un dernier type de variantes : P<sup>3</sup>Rs<sup>1</sup>V<sup>9</sup> et W prennent — ou transmettent — des initiatives, qui n'ont plus rien de commun avec le texte d'origine, du moins suivant les données dont nous disposons. Ce qui sera illustré par quelques exemples pour chacun de ces manuscrits.

- 2 7 131 dans sibi speciem] *var. err. α\*β om.* P<sup>3</sup>  
 9 70 (magnitudo) remedii] *spat. vac.* Rs<sup>1</sup> redemp-  
 tionis P<sup>3</sup>  
 3 6 120 estimat] cogitat P<sup>3</sup>  
 14 305 bonum cuius coniungitur malo *codd.*  
 cuius] quod P<sup>3</sup>  
 5 1 23 ad solam (animam)] ad solum β solum  
 ad P<sup>3</sup>  
 9 3 42 ad manifestationem...tendit :  
 ad (*om. βγ*)... tendit] ostendit P<sup>3</sup>  
 16 6 442 ita etiam] circa etiam β circa quam P<sup>3</sup>  
 2 8 22 irremissibile] culpabile Rs<sup>1</sup>  
 3 1 214 deficit (ab eo)] causatur Rs<sup>1</sup>  
 3 3 8 malignos affectus] magnos defectus Rs<sup>1</sup>  
 4 6 137 non autem potest] non ergo poterit Rs<sup>1</sup>  
 6 un. 559 quando ad finem non posset perueniri]  
 quando non possit finis haberi Rs<sup>1</sup>  
 7 1 4 quia ut Augustinus dicit] dicit enim Augusti-  
 nus Rs<sup>1</sup>  
 7 1 417 subdita] conformis Rs<sup>1</sup>  
 12 1 23 ut postea exponit] secundum quod exponit  
 postea Rs<sup>1</sup>  
 15 1 182 Apostoli uolentes in primitiua Ecclesia  
 uolentes] uiuentes Rs<sup>1</sup>  
 3 3 89 ipse igitur est] uidetur igitur quod est V<sup>9</sup>  
 3 14 266 (secundum) expositionem] sententiam V<sup>9</sup>  
 5 1 241 mitissima] grauissima V<sup>9</sup>  
 5 1 325 (gratia) gratum faciens] gratis data V<sup>9</sup>  
 6 un. 471 omnes homines naturaliter desiderant  
 desiderant] scire *praem.* V<sup>9</sup>  
 7 2 17 (caritas...) diminuitur] tollitur V<sup>9</sup>  
 8 1 65 pertinere uidentur] ordinantur V<sup>9</sup>  
 12 3 153 (irascitur) contra aliquem puerum] alicui  
 quieto V<sup>9</sup>  
 14 2 175 et ueniale et mortale] tam ueniale quam  
 mortale V<sup>9</sup>  
 2 9 172 ueletur uno uelamine] sufficiente *add.* W  
 4 7 102 peccatum (intrauit)] *om. β mors* W  
 5 2 8 (firmiter) tene] crede W

- 14 1 183 et sic patet ad omnia in hac parte quesita  
*add.* W  
 14 3 2 dicens (dñs) : quinque modis nos gule  
 uitium temptat  
 dñs] dya<sup>9</sup> W gule] per *praem.* W  
 16 4 188 in persona regis Tyri] et sydonis *add.* W

Les interventions de ce genre renseignent davantage sur le bagage intellectuel et sur les réactions du scribe que sur le texte qu'il est censé transmettre. Mais elles disparaissent dans l'ensemble des variantes de groupe, qui sont à la base de la restauration du texte et de la composition de l'apparat<sup>(1)</sup>.

## CHAPITRE IV

## LES ÉDITIONS

Le texte imprimé des questions *De malo* a été pratiquement fixé par l'édition de Venise de 1503, dans notre chantier Ed<sup>5</sup>.

Elle figure sous le sigle Ed<sup>4</sup> dans la Préface au *De veritate* (Rome, 1975), où l'étude critique des éditions a été présentée d'une façon exhaustive.

Quatre incunables la précèdent dans notre cas. Deux d'entre eux, Ed<sup>1</sup> (Cologne s.d.) et Ed<sup>2</sup> (Venise c. 1480) sont apparentés à des témoins que nous possédons, notamment In et F<sup>1</sup>.

La parenté F<sup>1</sup>Ed<sup>2</sup> est constante. Ed<sup>2</sup> a gardé plus de traces des pièces de l'exemplar que F<sup>1</sup>, mieux corrigé ; les solutions qu'ils offrent à certaines difficultés du texte d'origine sont parfois divergentes. On évitera donc de penser à une filiation dans un sens ou dans l'autre, et on se contentera de les qualifier de cousins. Leur ancêtre commun était un manuscrit systématiquement 'corrigé', qui a effacé de nombreuses fautes et proposé des conjectures : toutefois on le situe dans le dernier groupe des manuscrits provenant de l'exemplar, de ceux notamment qui ont connu différents états du texte.

C'est à Ed<sup>2</sup> que se rattache Ed<sup>5</sup>, qui est lui aussi une révision systématique de son modèle.

1. On rencontre parfois des perles d'humour involontaire (ou volontaire ?) qu'il serait dommage de ne pas arracher à l'oubli. Est-il permis d'en donner quelques-unes ? En voici un choix : 1 1 126 ouis...fugit presentiam (lupi] luminis Tr<sup>1</sup>) ; 1 2 97 omne accidens (denominat] deorat Va) suum subiectum. Si igitur malum sit in bono, (denominabit] deorabit Va) bonum ; 1 2 134 ut bonus homo aut bonus clericus oculus V<sup>1</sup> ; 1 3 301 oportet deuenire ad hoc quod malum causetur per accidens a (bono] uino N) non deficiente ; 1 4 80 bonum dicitur tripliciter, uidelicet (honestum] comestum Tr<sup>1</sup>), utile et delectabile ; 3 1 138 quod natura peccet in (formatione] fornicatione O<sup>1</sup>) animalis, ...contingit... ; 4 2 4 Adam... (tabefecit] calefecit CaVa) in se omnes de sua stirpe uenturos ; 4 2 340 (furere] facere) preter rationem est malum in homine quamuis sit bonum in (cane] carne V<sup>9</sup>W) ; 5 1 179 ad summum (fastigium] fastidium V<sup>9</sup>) contemplationis ; 5 2 44 patietur perpetuo (penam] peciam C<sup>3</sup>) sensus ; 9 1 47 crudelis est qui (famam] formam AnVa...) suam negligit ; 15 2 310 non imputatur ad peccatum, sicut patet in furiosis et (amentibus] amantibus M<sup>9</sup>) ; 16 3 284 potuit tamen in eis esse defectus cognitionis respectu (gratuitorum] gramaticorum δ) ; 16 9 202 sicut patet de angelo qui percussit castra (Assyriorum] asinorum Md)... Le lecteur s'y sera-t-il toujours retrouvé ?

Les rapports entre Ed<sup>1</sup> et In sont plus flottants. Au début on enregistre de nombreuses rencontres de Ed<sup>1</sup> avec la première ou avec la seconde main d'In, mais c'est à peine si on en trouve dans la q.2. Dans la q.4 In se retrouve du côté de F<sup>1</sup>Ed<sup>2</sup>; dans la q.9 la rencontre In (ou sIn)Ed<sup>1</sup> est fréquente, dans les sondages des qq.15 et 16 elle a de nouveau entièrement disparu.

Ed<sup>3</sup> provient de Ed<sup>1</sup>. Un accident majeur s'est produit dans ce dernier au passage du troisième au quatrième cahier : il y manque une partie du texte, de 3 4 102 *immediate* à 108 *Trinitate*. Or le même fragment fait défaut dans Ed<sup>3</sup>. A part quelques minimes fautes de part et d'autre la relation Ed<sup>1</sup>Ed<sup>3</sup> est une des constantes majeures du chantier, avec celle de F<sup>1</sup>Ed<sup>2</sup>.

Ed<sup>4</sup> est plus difficile à saisir. Dans les premières questions on le trouve surtout dans le sillage de F<sup>1</sup>Ed<sup>2</sup>, mais il reprend des leçons d'Ed<sup>3</sup> :

- 1 2 252 communi] ipsi βγ F<sup>1</sup>Ed<sup>2</sup> ipsi communi Ed<sup>4</sup>  
 273 corrumpit] set potius in bono add. Ed<sup>1</sup>Ed<sup>3</sup>Ed<sup>4</sup>  
 3 359 incisionis] sue *praem.* βγ Ed<sup>1</sup>Ed<sup>3</sup>Ed<sup>4</sup>  
 2 2 31 propter alios] solum add. Ed<sup>3</sup> *praem.* Ed<sup>4</sup>, etc.

Mais la relation Ed<sup>2</sup>Ed<sup>4</sup> reste la plus fréquente ; on assiste donc à un phénomène de contamination.

En 3 8 67 il ajoute *non* avant *credit* avec F<sup>1</sup>Ed<sup>2</sup> ; en 92 il adopte *ut cum aliquis* avec Ed<sup>1</sup>Ed<sup>3</sup> contre *ut cum quis* de F<sup>1</sup>Ed<sup>2</sup> ; en 3 9 45 il lit *opinatur* avec F<sup>1</sup>Ed<sup>2</sup> contre *opinetur* Ed<sup>1</sup>Ed<sup>3</sup>, mais il adopte *et* avant *simul* avec ces deux derniers. En 3 9 120, où nous avons suggéré *per*, il prend *secundum* dans Ed<sup>1</sup>Ed<sup>3</sup> contre F<sup>1</sup>Ed<sup>2</sup>, qui ont gardé la faute *set*. Il s'agit donc généralement d'un choix qui tend à améliorer le texte.

Cependant vers la q.4 ses rapports avec Ed<sup>1</sup>Ed<sup>3</sup> deviennent plus fréquents. Ainsi on trouve en 3 15 126 une inversion Ed<sup>1</sup>Ed<sup>3</sup>Ed<sup>4</sup> ≠ F<sup>1</sup>Ed<sup>2</sup> : (*oret*) *quis pro eo* (βγ cf. pièce 9 p. 45\*)] *pro eo quis* Ed<sup>1</sup>Ed<sup>3</sup>Ed<sup>4</sup>.

A partir de la q.4 la relation Ed<sup>3</sup>Ed<sup>4</sup> est constante. Nous en donnons deux exemples majeurs.

- En 9 2 216 *Ad sextum* devient *Aliter* dans Ed<sup>3</sup>,

suivi d'Ed<sup>4</sup> ; logiquement *Ad septimum* devient *Ad sextum*, et ainsi de suite jusqu'à la fin de l'article.

En 15 1 180 Ed<sup>1</sup> et F<sup>1</sup>Ed<sup>2</sup> ont gardé le texte incompréhensible de la tradition commune :

(spiritualiter) turpioribus suavia suavioribusque aptamus

Alors qu'Ed<sup>5</sup> a fabriqué le contresens qu'on peut lire dans les éditions courantes, Ed<sup>3</sup>, suivi d'Ed<sup>4</sup>, se rapproche d'Augustin :

pulcrioribus et incomparabiliter suavioribus coaptamur.

Quant au texte que nous proposons, il répond à l'option qui a été prise, notamment de ne retoucher les citations que dans la mesure où elles sont inintelligibles telles que les transmettent les manuscrits.

## CHAPITRE V

### LA PRÉSENTE ÉDITION

#### LE TEXTE ET L'APPARAT CRITIQUE

La présente édition est basée sur le texte α : il est plus proche de l'origine, et il n'a pas été remanié.

Le texte γ comporte autant de fautes, sinon davantage dans certaines pièces, mais surtout ses nombreuses interventions le rendent impubliable ; car, si on peut se défaire des fautes évidentes, il n'y a pas d'argument sûr pour rejeter les 'bonnes leçons' d'un texte en apparence plus lisible.

On a respecté α dans ses aspérités grammaticales, dans ses citations souvent libres, et dans ses références parfois fautives, qui ont été rectifiées dans l'apparat des sources. On a évité d'intervenir, chaque fois que l'énoncé d'α pouvait être supporté<sup>(1)</sup> ; ce qui implique forcément un élément d'appréciation subjective.

C'est pourquoi la Préface a mentionné, pièce après pièce, les variantes neutres ou plausibles de γ, lequel

1. On a respecté l'emploi relativement fréquent de l'indicatif au lieu du subjonctif, même après *licet*, où l'indicatif peut paraître particulièrement dur (cf. p. 48\* note 2). Ce phénomène n'est pas propre à s. Thomas : il relève d'un glissement du sentiment linguistique au moyen âge. De même on n'a pas unifié les variantes *aliquod/aliquid, quiddam/quoddam* (fréquentes surtout dans les qq.2 a.4, et 16 aa.11 et 12), témoins du flottement entre l'adjectif substantivé ou non, qui se manifeste encore dans l'emploi indifférent de *magis/malus malum* dans la q.1 a.5. — On a également gardé certaines constructions apparemment inconséquentes, comme p. ex. *subiectum malo...subiectum mali* en 1 2 109 et 111. — Certains accords peuvent surprendre. Ainsi e.a. en 1 4 266 « comparatur ad agens qui infert penam », ou en 1 4 276 « non est defectus homini qui non potest uolare ». — Si certaines leçons vraiment dures, comme (1 5 379) « peccata uenialia, qua pluries committuntur... », peuvent paraître à la limite de l'admissible, le lecteur trouvera dans l'apparat critique les variantes plus coulantes que l'un ou l'autre des témoins aura suggérées. — Notons enfin que l'ordre des mots, parfois étrange à première vue, n'a pas été retouché. Des tournures comme (2 5 175) « Otiosum...est peccatum uerbum et multo magis factum » ou (3 14 192) « fit remissio in Ecclesia peccatorum », où *peccatorum* se rattache évidemment à *remissio*, n'ont rien que la langue classique aurait renié. — En limitant à un minimum déjà considérable les interventions au cours de la restauration d'un texte qui se révèle fort blessé au stade où nous pouvons l'atteindre, nous avons voulu faire honneur au lecteur : les milliers de détails, qu'il trouvera disséminés au fil de l'exposé de chacune des 28 pièces de cette œuvre, et qui ont permis de conserver une grande sobriété à l'apparat critique, l'autoriseront le cas échéant à se distancier avec intelligence de telle ou telle de nos options.

ne figure dans l'apparat critique qu'en fonction d'α.

En effet, il a paru inutile, et contraire à la critique, de charger soit la Préface, soit l'apparat, des nombreuses mélectures, accidents de copie ou fausses corrections de β ou de γ, encore que ces dernières ont été largement évoquées dans chaque pièce, et qu'un grand nombre d'entre elles sont entrées dans l'apparat par le biais d'α.

Par contre l'apparat d'α est aussi complet que possible. Pour lire celui-ci, on se souviendra de trois règles : toute unité critique où aucun sigle n'accompagne le lemme, concerne uniquement α ; chaque fois que celui-ci pose problème, le lemme est suivi des témoins qui l'appuient, et l'apparat mentionne les leçons de tous les manuscrits dont la liste figure au début de chaque pièce ; le troisième cas est celui

des conjectures qu'il a fallu faire sans l'appui d'aucun témoin : dans ce cas la mention *codd.* concerne également tous les manuscrits retenus dans chaque pièce.

Le nombre de ceux-ci varie d'ailleurs d'une pièce à l'autre. On a travaillé strictement par pièce, celle-ci étant l'unité de l'édition. On a donc évité dans chaque pièce de charger l'apparat des hésitations ou des fautes d'α\* ou d'autres, qui n'apprennent rien et qu'on ne pourrait souvent reproduire que par des moyens relevant de la phototypie.

Le choix des témoins mentionnés pour chaque pièce a été fait en tenant compte des possibilités de l'apparat. Bien que β n'apporte rien de positif, il figure dans quelques pièces, afin d'en donner une image plus complète.

Voici les témoins cités pour chacune des pièces :

|     | Am | An | Ar | Ca | Et | Lb | Ln | O <sup>1</sup> | O <sup>2</sup> | P <sup>1</sup> | P <sup>3</sup> | P <sup>4</sup> | P <sup>5</sup> | P <sup>7</sup> | Rs <sup>1</sup> | Rs <sup>2</sup> | Tr <sup>1</sup> | Tr <sup>2</sup> | V <sup>1</sup> | V <sup>2</sup> | V <sup>3</sup> | V <sup>9</sup> | Va | W |   |
|-----|----|----|----|----|----|----|----|----------------|----------------|----------------|----------------|----------------|----------------|----------------|-----------------|-----------------|-----------------|-----------------|----------------|----------------|----------------|----------------|----|---|---|
| 1   | α  | α  | γ  | γ  | β  | α  | α  | γ              |                | α              | β              | α              | α              | α              |                 |                 | α               | γ               | α              | α              | γ              |                |    | α | β |
| 2   | α  | α  | γ  | γ  | β  | α  | α  | α/γ            | γ              | α              | β              | α              | γ              | α              | γ               | β               | γ               | α               | γ              | γ              |                | γ              | β  | β |   |
| 3   | α  | α  | γ  | γ  | β  | α  | α  | γ              | α              | α              | β              | α              | α              | α              | γ               | α               | α               | α               | γ              | γ              |                | γ              | β  | β |   |
| 4   | α  | α  | γ  | γ  | β  | α  | α  | γ              | γ              | α              | β              | α              | α              | α              | γ               | α               | α               | α               | γ              | γ              |                | γ              | β  | β |   |
| 5   | α  | α  | γ  | γ  | β  | α  | α  | γ              | γ              | α              | α              | α              | α              | α              | α               | β               | γ               | α               | γ              | γ              |                | γ              | β  | β |   |
| 6   | α  | α  |    | γ  |    | α  | α  |                | γ              | α              | β              | α              |                | α              | γ               |                 |                 | α               |                | γ              | α              |                | γ  | β |   |
| 7   | α  | α  | γ  | γ  | α  | α  | α  | γ              |                | α              | α              | α              | γ              | α              |                 | α               | γ               | α               |                |                | α              |                | α  | α |   |
| 8   | α  | α  | γ  |    | α  | α  | α  | γ              | γ              | α              | α              | α              | γ              | α              | γ               | α               | γ               | α               | γ              |                |                | α              |    | α | α |
| 9   | α  | α  | γ  | γ  | β  | α  | α  | α/γ            |                | α              | α              | α              |                |                |                 | β               | γ               | α               | α              | γ              | α              | γ              | α  | β |   |
| 10  | α  | α  | γ  | γ  | α  | α  | α  | γ              | γ              | α              | α              | α              |                |                |                 | α               |                 | α               |                | γ              | α              | γ              | α  | α |   |
| 11  | α  | α  | γ  |    | α  | α  | α  | γ              | γ              | α              | β              | α              | γ              | α              | γ               | β               | γ               | α               | γ              | γ              | α              | γ              | β  | β |   |
| 12  | α  | α  |    | γ  | α  | α  | α  | γ              | γ              | α              | α              | α              | γ              | α              | γ               | α               | γ               | α               | γ              | γ              | α              | γ              | α  | α |   |
| 13  | α  | α  | γ  | γ  |    | α  | α  | γ              | γ              | α              |                | α              | γ              | α              | γ               |                 | γ               | α               | γ              | <u>γ</u>       | α              | γ              | α  |   |   |
| 14  | α  | α  | γ  |    |    | α  | α  | γ              | γ              | α              |                | α              | γ              | α              | γ               |                 | γ               | α               | γ              |                |                | α              |    | α |   |
| 15  | α  | α  | γ  | β  | β  | α  | α  | β              | β              | α              |                | α              | β              | α              | γ               | α               | β               | α               | γ              |                | <u>α</u>       | γ              | α  | β |   |
| 16  | α  | α  | γ  | γ  | α  | α  | α  | γ              | γ              | α              | α              | α              | γ              | α              |                 | α               | γ               | α               | γ              |                |                | γ              | α  | α |   |
| 17  | α  | α  | γ  | γ  |    | α  | α  | γ              | γ              | α              |                | α              | γ              | α              | γ               |                 | γ               | α               | γ              |                |                | γ              | α  |   |   |
| 18  | α  | α  | γ  | γ  | β  | α  | α  |                |                | γ              | β              | α              | γ              | α              |                 | β               | γ               | α               | γ              |                |                | γ              | α  | β |   |
| 19  | α  | α  |    | γ  |    | α  | α  | γ              | γ              | α              |                | α              |                | α              |                 |                 |                 | α               |                |                |                | γ              | α  |   |   |
| 20  | α  | α  | γ  | γ  |    | α  | α  | γ              | γ              | α              |                | α              | γ              | α              |                 | α               | γ               | α               | γ              |                |                | γ              | α  |   |   |
| 21  | α  | α  |    | γ  |    | α  | α  |                |                | α              |                | α              |                | α              | γ               |                 |                 | α               | γ              |                |                | γ              | α  |   |   |
| 22  | α  | α  |    | γ  |    | α  | α  | γ              | γ              | α              |                | α              | γ              | α              |                 | α               |                 | α               | γ              |                |                | γ              | α  |   |   |
| 23  | α  |    |    | γ  |    | α  | α  | γ              | γ              | α              |                | α              | γ              | α              |                 |                 |                 | γ               | α              | γ              |                |                | γ  | α |   |
| 23* |    |    | γ  | γ  |    |    | α  | γ              | γ              | γ              |                |                | γ              | α              |                 |                 |                 | γ               | α              | γ              |                |                | γ  | α |   |
| 24  |    |    |    | γ  |    |    | α  | γ              | γ              | γ              |                |                | γ              | α              |                 |                 |                 | γ               | α              | γ              |                |                | γ  | α |   |
| 25  |    |    |    | γ  |    |    | α  |                |                | γ              |                |                | α              | γ              |                 |                 |                 | α               |                |                |                |                | γ  | α |   |
| 26  |    |    | γ  | γ  |    |    | α  | γ              | γ              | γ              |                |                | α              |                |                 |                 |                 | γ               | α              | γ              |                |                | γ  | α |   |
| 27  |    |    |    | γ  |    |    | α  | γ              | γ              | γ              |                |                | α              |                |                 |                 |                 | γ               | α              | γ              |                |                | γ  | α |   |
| 28  |    |    | γ  | γ  |    |    | α  | γ              | γ              | γ              |                |                | γ              | α              |                 |                 |                 | α               | γ              |                |                | γ              | α  |   |   |

Mss utilisés en apparat

Les manuscrits accompagnant les lemmes sont cités dans l'ordre suivant : les témoins qui ont la leçon de première main, les groupes  $\gamma$  ou  $\beta\gamma$ , les deuxièmes mains par ordre alphabétique sans distinction de groupe.

Les nombreuses conjectures accompagnées des témoins qui les contiennent, n'ont pas plus de valeur critique que les autres : on a simplement voulu mentionner honnêtement ceux qui les avaient déjà faites et leur en rendre hommage. Mais si le travail a été bien fait, aucune conjecture des manuscrits ne saurait jouir de la moindre authenticité.

Tout dépassement d' $\alpha$  reste donc du domaine de l'hypothèse.

## L'ORTHOGRAPHE

Conformément à l'option qui a été prise dans nos éditions depuis plusieurs années, on a choisi une orthographe médiévale. Il s'agit d'un choix, car tout médiéviste sait qu'il n'y a pas une orthographe, mais plusieurs.

L'idéal aurait été de pouvoir utiliser celle de S. Thomas. Plusieurs considérations s'y opposent.

La première découle de la nature même de cette édition. Le texte  $\alpha$  qu'on peut atteindre est tellement éloigné de l'original de l'auteur, que ce serait une faute de style de prétendre lui donner un faux air d'authenticité dans un seul domaine. Tout au plus peut-il supporter quelques retouches.

Ensuite, l'orthographe de S. Thomas est certes codifiable et stable pour la plupart des mots courants, mais il y a des exceptions, et les autographes ne contiennent pas tout le vocabulaire thomasien.

Enfin, l'enquête qui a été faite sur les graphies de l'auteur n'est pas publiée, et il ne paraît pas opportun d'en étaler des échantillons dans chacune des Préfaces.

Néanmoins sur certains points l'orthographe de S. Thomas est moins 'médiévale' que celle de la plupart de ses contemporains. Aussi a-t-on introduit quelques graphies dûment attestées de l'auteur, à la fois pour ne pas charger celui-ci de formes qu'il n'aurait certainement pas utilisées, et pour rendre le texte moins rébarbatif pour le lecteur moyen. On a écrit *diabolus*, *Dionisius*, *bis*, *metaphora*, *metaphisica*, *tibia*.

Une deuxième norme a été d'adopter de préférence la graphie de l'auteur quand les manuscrits se dispersent : p. ex. dans toutes les formes de *-icere*, *habilis* (*-itas*, etc., cf. pièce 5 p. 41\* n. 1), *surrripere*, etc. *O(b)mittere*, que S. Thomas écrit<sup>(1)</sup> *ommittere* (*om-*) a

été unifié en *omittere* ; les témoins sont partagés, et sur un test de 25 emplois pris dans la q.2, le correcteur d'Et exponctue 17 fois le *b*, tandis que celui de V<sup>1</sup> aime le rajouter.

*Actor* et *actoritas* sont habituels chez l'auteur, mais l'exception n'est pas exclue : on a donc respecté chaque fois la graphie des témoins. *Optinere* est dans notre chantier plus fréquent qu'*obt-* ; S. Thomas semble avoir la même préférence ou la même hésitation. On n'a pas unifié : l'orthographe varie dans l'édition et l'apparat donne les exceptions.

Les mots plus rares, ou les noms propres, ont reçu la même faveur : l'apparat en précise les détails.

## LA PONCTUATION

On n'a adopté aucun des systèmes courants si différents dans les langues modernes en ce qui concerne la ponctuation. Sans prétendre calquer le 'système' de S. Thomas, — il existe à travers toutes ses distractions —, on s'est rapproché du rythme qu'on respire dans les autographes.

La ponctuation y est sobre, logique, et si l'expression est permise, 'parlée'. Il y a des relatifs, des particules et des conjonctions, qui demandent une virgule à tel endroit, alors que le contexte la refuse ailleurs. La ponctuation a été considérée autant comme élément de structuration de la pensée que comme indication pour un discours intelligent et pour ainsi dire prononcé ; elle est donc discrète et lente, de façon à s'imposer le moins possible à une lecture réfléchie.

## L'APPARAT DES SOURCES

L'apparat des sources renvoie aux citations tant explicites qu'implicites.

Pour les premières, la question se pose souvent de savoir si S. Thomas a eu un recours direct à l'auteur ou le cite à travers un autre, notamment à travers l'une des trois grandes œuvres qui étaient à la base de l'enseignement théologique au moyen âge : la Glose, les Sentences du Lombard, le Décret de Gratien complété par les Décrétales de Grégoire IX. La forme même du texte cité permet souvent de distinguer. Ainsi la citation d'Augustin

3 3 47 Augustinus dicit quod non nullum uitium est cum  
caro concupiscit aduersus spiritum

1. Ainsi du moins de façon constante dans le Vat.lat. 9851. Le folio autographe de Salamanque du *Super IV Sent.* donne un *obmiserit* (vb 28). Il faudrait de nouvelles découvertes pour savoir si c'est un cas unique ou une évolution.

est tirée du Lombard qui donne ce texte mot à mot alors que l'original (August. *De civ. Dei* XIX c.4 n.3) dit :

Neque enim nullum est uitium, cum, sicut dicit Apostolus « Caro concupiscit aduersus spiritum ».

Notre apparat emploie ici la formule *secundum litteram*

47 August. *De civ. Dei* XIX c.4 n.3... sec. litteram Petri Lombardi *Sententiae* III d.17 c.2 n.2

Lorsque S. Thomas cite un auteur en l'interprétant d'après un autre, cette interprétation est signalée par l'expression *ad mentem*, cf. 7 6 6.

Lorsque S. Thomas cite d'une façon vague, l'apparat donne la référence telle qu'elle est précisée dans d'autres œuvres de S. Thomas, par ex. 4 6 132.

Les Pères Grecs sont toujours cités d'après les traductions médiévales, qu'elles soient imprimées ou manuscrites (par ex. 5 1 29), éventuellement selon la *Catena* de S. Thomas, par ex. en 13 3 27.

Quand S. Thomas cite Platon, la référence est donnée à la source (Aristote, Averroès, Augustin, etc.) où a vraisemblablement puisé S. Thomas. Rappelons que S. Thomas n'a eu d'accès direct qu'à la partie traduite et commentée par Calcidius. Il en va de même pour les anciens philosophes connus à travers Aristote ou Augustin.

1. Pour les références aux Livres d'Aristote sur les animaux :

par ex. : 4 6 88 Philosophus dicit in XV De animalibus

4 1 367 Aristoteles dicit in libro De generatione animalium

on a toujours renvoyé à la traduction arabo-latine de Michel Scot éditée par Stadler avec le commentaire de S. Albert (*Beiträge z. Gesch. der Phil. des Mittelalters*, 15 et 16) [St], sans tenir compte de la traduction de Guillaume de Moerbeke, moins divulguée.

Pour les ouvrages d'Aristote<sup>(1)</sup> l'apparat utilise deux systèmes de référence, selon que l'œuvre alléguée a été ou non commentée par S. Thomas.

Lorsque l'œuvre n'a pas été commentée par S. Thomas, nous citons d'après Bekker (livre, chapitre précédé de *c.* ou de *cap.*, page, colonne, ligne), par ex. :

1 1 292 contrarium...genere; cf. Arist. ..., *Topic*. IV c.3 (123 b 3)

Lorsque l'œuvre a été commentée par S. Thomas, le livre et le chapitre (sans la mention *c.*) sont ceux de S. Thomas, suivis entre parenthèses de la page, de la colonne et de la ligne de Bekker, par ex. :

1 1 292 contrarium...genere : cf. Arist. *Metaph.* X 10 (1058 a 10-11)

Les citations implicites (définitions, par ex. 4 1 42 ; expressions techniques, par ex. 1 3 77 ; adages, par ex. 1 5 48 ; exemples, par ex. 4 2 340) sont données, précédées de *cf.* Elles ne supposent pas un recours direct à la source mais elles illustrent le mode de pensée de S. Thomas imprégné d'Aristote, de S. Augustin, de Denys et d'autres au point d'en reproduire jusqu'aux exemples, par respect pour l'« auctoritas ».

frère Pierre-Marie GILS, o.p.  
Louvain

---

Le P. A. J. Cos a participé aux collations ; les PP. A. Kenzeler et A. J. Peters ont élaboré l'apparat des sources ; le P. L.-J. Bataillon a rédigé les deux chapitres de la Première Partie ; le P. B.-G. Guyot a décrit les imprimés.

---

#### DEUTSCHE ZUSAMMENFASSUNG

Die Quaestiones *De malo* sind uns nur in der Universitätsedition überliefert, die zu Lebzeiten des hl. Thomas herauskam. Es ist dieser und kein anderer Text, zu dem der Editor vordringen muß, denn die erhaltenen Handschriften lassen keine Parallelüberlieferung erkennen, die von der ersteren unabhängig wäre. Die vorliegende Edition geht also soweit wie möglich auf den ältesten Zustand des Universitätstextes zurück, der in einer Handschriftenfamilie überliefert ist, die  $\alpha$  genannt wird.

Dieser Text ist aus mehreren Gründen fehlerhaft. Zunächst einmal sind Thomas selbst viele dieser Mängel zuzuschreiben: Unleserliches, fehlende Worte, Begriffsvertauschungen, vergessene oder überzählige Verneinungen, unvollständige Sätze. Dann scheint es zwischen dem Original des Autors und dem Universitätsmodell (*exemplar*), das den Schreibern vorlag, mehr als ein Zwischenglied gegeben zu haben, und bekanntlich verschlechtert jede Abschrift die Qualität des Textes. Schließlich ging dieses Modell durch Hunderte von Händen, die ihre Spuren hinterließen; mit der Zeit nützte es sich ab und nahm Korrekturen auf, die nicht vom Autor stammen.

Es stellte sich also die Aufgabe, den ursprünglichen Text wiederherzustellen. Das ist mit Vorsicht und mit der größtmöglichen Zurückhaltung vor Lehre, Stil und Eigenart des hl. Thomas versucht worden.

Das *exemplar* von *De malo* umfaßte 28 Einzelfaszikel (*peciae* = Petien), die eine rasche Verbreitung des Werkes ermöglichten, weil sie gleichzeitig zirkulieren konnten. Quaestio 6 nimmt dabei von Anfang an den Platz ein, der ihr logisch zukommt (die Verantwortung des Menschen wird vor den verschiedenen Arten der Sünde behandelt). Quaestio 16 scheint erst hinzugefügt worden zu sein, als das *exemplar* schon im Verkehr war (einige der ältesten Handschriften haben diese Quaestio nicht); doch gehört sie seit der ersten bekannten Taxationsliste der *exemplaria* ohne Abstriche zu den 28 Petien hinzu. Vom Standpunkt der Kritik aus bildet sie ohne Zweifel mit dem Rest des Werkes eine Einheit ohne jeden Bruch.

Jede dieser 28 Petien stellt ein textkritisches Einzel-

problem dar, denn jede hat ihre eigene Geschichte mit Textverschlechterung, Korrekturen, totalem oder teilweisem Ausgetauschtwerden. Streng genommen arbeitet der Editor also nur mit einzelnen Petien. Für jede von ihnen sind deshalb auch die Handschriften angegeben, die als Basis der Edition dienen.

Der Text  $\alpha$  hat im Laufe der Zeit zwei andere Texte hervorgebracht, die demnach später liegen: den nicht immer vorhandenen und äußerst fehlerhaften Text  $\beta$  und den Text  $\gamma$ , der oft auf die Fehler von  $\alpha$  (oder  $\beta$ ) reagiert, Korrekturen einfügt, die manchmal naheliegen, manchmal aber — bei aller Intelligenz, die sie verraten — doch zweifelhaft oder offensichtlich falsch sind (s. Beispiele S. 31\*-33\*).

Es sei hier nachdrücklich betont: alle diese Korrekturen oder Konjekturen sind, rein textkritisch betrachtet, wertlos, d.h. sie gehen nicht auf den Autor selbst zurück. Doch verdient das Nachdenken früherer Leser über einen schwierigen Text Berücksichtigung und kann bei der Suche nach einer begründeten Textwiederherstellung weiterhelfen.

Der hier vorliegende Text ist also der von  $\alpha$ . Jedemal, wo eine Lesart von  $\alpha$  unannehmbar schien — aber auch nur dann —, wurde sie in den Apparat verwiesen und im Text durch eine Konjektur ersetzt. Der Benutzer wird auf mehrere solcher Konjekturen stoßen, die wir teils der Kopie  $\gamma$ , teils den Korrektoren oder jenen Lesern verdanken, die versucht haben, ihren Text in den Handschriften, die ihnen zur Verfügung standen, zu verbessern. Solche Stellen sind im Apparat mit dem Vermerk *scrips. / con. cum...* versehen. Für Konjekturen, bei denen keine Handschrift genannt ist, ist allein der Editor der vorliegenden Ausgabe verantwortlich. Doch sei nochmals betont, daß es sich in solchen Fällen, unabhängig von der Herkunft, immer nur um Konjekturen handelt, d.h. der Leser kann sie unter Umständen durch etwas Besseres ersetzen.

Die Entscheidung, in den Text nur in unbedingt notwendigen Fällen einzugreifen, schließt notwendigerweise subjektive Urteile ein, über die man verschieden denken kann. Der Text wurde darum mitunter

bewußt in einem Rohzustand gelassen, der überraschen mag, der aber nach der Meinung des Editors vollkommen der Art entspricht, wie Thomas denkt und formuliert. Es wurde so wenig wie möglich « korrigiert ».

Die vorliegende Ausgabe gibt also mit möglichster Treue den Text  $\alpha$  des Pariser *exemplar* wieder, der nur hier und da, wenn notwendig, vorsichtig verbessert wurde. Die abgeleiteten Texte  $\beta$  und  $\gamma$  können keinen Anspruch auf Echtheit erheben; daher schien es auch überflüssig, von ihnen ein vollständiges Bild zu geben.  $\beta$  taucht im Apparat einzelner Petien nur zur Verdeutlichung auf,  $\gamma$  wird je nach den Bedürfnissen von  $\alpha$  erwähnt. Doch sind  $\beta$  und  $\gamma$  ausführlich in der Einleitung behandelt, für jede Petie einzeln im Hinblick auf Wert und Beziehung zu  $\alpha$ . Die Einleitung bildet darum mit dem Apparat eine untrennbare Einheit.

Die Orthographie der Ausgabe ist die mittelalterliche. Für einige Wörter, wie *metaphisica* (*metha-*codd.), *diabolus* (*dya-*codd.) u.a. wurde die korrektere, konstante Schreibweise des hl. Thomas gewählt, die wir aus seinen Autographen kennen. Ebenso im Fall unterschiedlicher handschriftlicher Überlieferung. Sonst wurde stets die Schreibweise der Zeugen beibehalten. Bei Ungleichheit der Orthographie wurde auf eine Vereinheitlichung verzichtet, z.B. *ob-*/*optinere*, *ac-*/*auctor* u.a., sowie bei gewissen Namen wie *Stoici*/*Stoyci* u.a.

Die Zeichensetzung folgt keinem bestimmten System; sie soll lediglich dem Leser den Text verständlich machen. Sie ist Zutat des Herausgebers und stammt nicht vom Autor.

Der Quellenapparat weist sowohl ausdrückliche Zitate als auch bloße Anspielungen nach. Bei den ausdrücklichen Zitaten gilt folgende Übereinkunft:

*secundum litteram* bedeutet: Thomas benutzt nicht unmittelbar den Autor, sondern zitiert ihn innerhalb eines anderen, dessen Aussagen er wörtlich übernimmt;

*ad mentem* bedeutet: der zitierte Passus liegt nur in der Interpretation oder Formulierung eines anderen Autors vor.

Wenn Thomas ungenau zitiert, bietet der Apparat den Quellennachweis entsprechend dem Brauch in anderen Thomaswerken.

Für die Schriften des Aristoteles kennt der Apparat zwei Arten von Nachweisen, je nachdem ob das angeführte Werk von Thomas kommentiert wurde oder nicht. Wenn nicht, dann wird nach Bekker zitiert (Buch, Kapitel mit vorgesetztem *c.* oder *cap.*, Seite, Spalte, Zeile). Wenn dagegen Thomas das betreffende Werk kommentiert hat, beziehen sich die Ziffern auf Buch und Kapitel (ohne Hinzufügung von *c.*) seines Kommentars; in Klammern folgen Seite, Spalte und Zeile bei Bekker.

*Cf.* bedeutet Hinweis auf eine nicht ausdrücklich zitierte Quelle.

#### ENGLISH SUMMARY

The *Questiones De malo* have come to us solely by way of the Paris university edition contemporary with St. Thomas; it is this text therefore that one must attempt to recover and not another. As a matter of fact the surviving manuscripts give no indication of a parallel independent tradition. The present edition returns as far as possible to the earliest state of this university text, transmitted by a family designated as  $\alpha$ .

This text was defective for several reasons. First of all, St. Thomas himself committed many errors: his handwriting is bad, words are sometimes missing, word-order is unintentionally inverted, negations are occasionally forgotten or multiplied, and there are syntactical (not to say logical) inconsistencies. Moreover, between the author's original and the university exemplar destined to be recopied by scribes there could have been more than one intermediary — and it is well known that each transcription deteriorates the text. Finally, this exemplar passed through hundreds of hands that left their traces on it; it was damaged with time; and it underwent many attempts at correction not traceable to the author.

It was thus necessary to restore the original. This restoration has been made with prudence and with the greatest respect for Aquinas's teaching, his style, and his normal work habits.

The exemplar of the *De malo* contained 28 independent sections, or *peciae*, which made possible a rapid diffusion of the work from the fact that the *peciae* could be circulated simultaneously. Question 6 (treating human responsibility before the diversification of sins) occupies its logical place there from the beginning. Question 16 appears to have been added while the exemplar was already being rented out for copying (certain of the older manuscripts do not include it), but it was included with the 28 *peciae* from the very first taxation list of exemplars that we possess; from the critical point of view it makes up an integral part of the total work, with no evidence of discontinuity.

Each of these 28 *peciae* is a unit from the viewpoint

of research inasmuch as each has its own history of deterioration, of correction, and of either total or partial replacement. For this reason we have worked strictly by *pecia*. For each of these we indicate the manuscripts that serve as the basis for the edition.

The evolution of *pecia*  $\alpha$  has produced two other texts, which are thus its descendants:  $\beta$ , not always present, supplies only mistakes;  $\gamma$ , which often reacts to errors in  $\alpha$  (or in  $\beta$ ), inserts corrections that occasionally are necessary, whereas others, even though made intelligently, are either doubtful or mistaken (see examples on pp. 31\*-33\*).

It is extremely important to note, however, that not one of these corrections or conjectures has any critical value whatever; that is to say, they are not traceable in any way to St. Thomas. Nonetheless the reflections made by our predecessors on difficulties in the text deserve to be mentioned, and they can serve to suggest worthwhile emendations for our consideration.

The text that we publish here is therefore that of  $\alpha$ . Each time that the reading of  $\alpha$  is absolutely inadmissible, but only then, it has been relegated to the apparatus and replaced in the text by a conjecture. We have adopted several conjectures that were supplied either by the person responsible for copy  $\gamma$  or by correctors or readers who tried to improve their text in the manuscripts now extant; these appear in the apparatus with the indication *scrips./coni. cum...* Others, in connection with which there is no manuscript indication, are given solely on the authority of the editor. But, we repeat, whatever may be the origin of the words thus inserted in the text, their value remains strictly conjectural, and the reader might eventually want to replace them.

If we say that we have refrained from making changes wherever the text was not absolutely inadmissible, this inevitably implies an element of subjective judgment that the reader might not approve. For the most part, however, the text of this edition has preserved in places a fairly rough character, on occasion surprising, but which we believe is completely in



accord with the author's way of thinking and writing. We have "corrected" this as little as possible.

The present edition thus reflects as faithfully as possible the text  $\alpha$  of the Parisian exemplar, retouched with prudence wherever necessary. The derivative texts  $\beta$  and  $\gamma$  (occasionally even  $\delta$ ), not having any chance of being authentic, are not reconstituted completely, for this would have been a futile exercise:  $\beta$  figures in the apparatus of some *peciae* solely by way of illustration; and  $\gamma$  is utilized only because of needs in  $\alpha$ . But inasmuch as  $\beta$  and  $\gamma$  have been amply discussed in the Preface, their value and their relation to  $\alpha$  are treated separately for each *pecia*. The Preface thus forms a whole inseparable from the apparatus, and vice versa.

The orthography is medieval. For certain words, such as *metaphisica* (*metha* - codd.), *diabolus* (*dya* - codd.), etc., we have preferred the more correct and usual spelling of St. Thomas as this is known from his autographs; the latter has likewise been adopted in cases of disagreement among the manuscripts. Otherwise we have preserved the spelling of the sources. When the latter vary among themselves, the spelling has not been made uniform, for example, in the cases of *ob-optinere*, *ac-auctor*, etc., and of some proper names such as *Stoici*/*Stoyci*; the apparatus then enumerates the variations.

The punctuation is not tied to any particular system; it has been inserted so as to facilitate an intelligent

reading of the text. It is the work of the editor and not that of St. Thomas.

The source apparatus indicates references that are implicit in the text as well as those that are explicit.

With regard to references that are explicit the following conventions have been adopted:

— Citations are indicated as *secundum litteram* whenever St. Thomas had no direct access to the author quoted, but cited him indirectly through another author whose actual wording he adopted.

— They are indicated as *ad mentem* whenever he interpreted the author cited according to the reading provided by the other.

Whenever St. Thomas gives a reference that is not precise the apparatus clarifies the citation in the way this is found in his other writings.

For the works of Aristotle there are two systems of referencing, depending on whether or not St. Thomas has a commentary on the particular work. For works on which he has no commentary the apparatus gives reference to the Bekker edition (book; chapter, preceded by *c.* or *cap.*; page; column; line). For those on which he has a commentary, the book and the chapter number (given without the *c.* or *cap.*) are those of St. Thomas's comment, and they are followed by the page, column, and line numbers of the Bekker edition enclosed in parentheses.

References that are merely implicit are always preceded by the indication *cf.*

QVESTIONES DISPVTATE  
DE MALO

SIGLA CODICVM

|                 |                                   |           |
|-----------------|-----------------------------------|-----------|
| Am              | Amiens, Bibl. Municipale          | 241       |
| An              | Angers, Bibl. Municipale          | 210       |
| Ar              | Arras, Bibl. Municipale           | 134       |
| Ca              | Cambrai, Bibl. Municipale C       | 542 (500) |
| Et              | Eton, College Libr.               | 35        |
| Lb              | Lisboa, Bibl. Nac., Alc.          | 262       |
| Ln              | Laon, Bibl. Municipale            | 165       |
| O <sup>1</sup>  | Oxford, Balliol                   | 47        |
| O <sup>2</sup>  | Oxford, Balliol                   | 49        |
| P <sup>1</sup>  | Paris, Bibl. de l'Arsenal         | 184       |
| P <sup>3</sup>  | Paris, Bibl. Mazarine             | 805       |
| P <sup>4</sup>  | Paris, Bibl. Nat., lat.           | 14547     |
| P <sup>5</sup>  | Paris, Bibl. Nat., lat.           | 15806     |
| P <sup>7</sup>  | Paris, Bibl. Nat., lat.           | 15811     |
| Rs <sup>1</sup> | Reims, Bibl. Municipale           | 487       |
| Rs <sup>2</sup> | Reims, Bibl. Municipale           | 488       |
| Tr <sup>1</sup> | Troyes, Bibl. Municipale          | 244       |
| Tr <sup>2</sup> | Troyes, Bibl. Municipale          | 519       |
| V <sup>1</sup>  | Vaticano, Bibl. Apost., Borgh.    | 113       |
| V <sup>2</sup>  | Vaticano, Bibl. Apost., Borgh.    | 361       |
| V <sup>8</sup>  | Vaticano, Bibl. Apost., Vat. lat. | 779       |
| V <sup>9</sup>  | Vaticano, Bibl. Apost., Vat. lat. | 786       |
| Va              | Valencia, Cabildo                 | 118       |
| W               | Wien, Nationalbibl.               | 1536      |

## QVESTIO PRIMA

### De malo

#### Articulus primus

Questio est de malo. Et primo queritur an malum sit aliquid. Et uidetur quod sic. Omne enim creatum aliquid est. Set malum est aliquid creatum, secundum illud Ys. XLV "Ego Dominus 5 faciens pacem et creans malum". Ergo malum est aliquid.

2. Preterea. Utrumque contrariorum est aliquid in natura, quia contraria sunt in eodem genere posita. Set malum est contrarium bono, secundum 10 illud Eccli. xxxiii "Contra bonum malum". Ergo malum est aliquid.

3. Set dicebat quod malum in abstracto acceptum non est contrarium set priuatio, set aliquod malum in concreto acceptum est contrarium et 15 est aliquid. — Set contra. Nichil est contrarium alteri secundum id in quo cum eo conuenit : nigrum enim non contrariatur albo secundum quod est color. Set secundum id quod substernitur ipsi malo conuenit malum cum bono; ergo 20 secundum illud malum non contrariatur bono, set secundum hoc ipsum quod est malum. Malum ergo in quantum est malum est aliquid.

4. Preterea. Oppositio forme et priuationis inuenitur etiam in rebus naturalibus. Set non 25 dicitur quod in rebus naturalibus malum contrariatur bono, set solum in moralibus, quia malum

et bonum secundum quod sunt contraria continent sub se uirtutem et uitium. Ergo contrarietas mali et boni non intelligitur secundum oppositionem 30 priuationis et habitus.

5. Preterea. Dionisius et Damascenus dicunt quod malum est sicut tenebra. Tenebra autem contrariatur lumini, ut dicitur II De anima. Ergo et malum contrariatur bono et non solum est eius 35 priuatio.

6. Preterea. Augustinus dicit quod illud quod semel est numquam totaliter cedit in non esse. Si ergo aer illuminatur a sole, illud lumen causatum in aere non totaliter desinit esse; nec potest dici 40 quod recolligatur in suo principio; ergo remanet in subiecto aliquid eius, quod est sicut dispositio imperfecta, et hoc uocatur tenebra. Ergo tenebra est aliquid contrarium lumini et non priuatio sola. Et eadem ratio est de malo et bono. Ergo 45 malum non est sola priuatio boni, set contrarium.

7. Preterea. Inter priuationem et habitum non est medium in susceptibili. Set inter bonum et malum est aliquid medium nec omnia sunt bona et mala, ut dicitur in Predicamentis. Ergo bonum et malum non opponuntur ut priuatiue opposita, 50 set ut contraria, inter que potest esse medium. Et sic malum aliquid est.

8. Preterea. Omne quod corrumpit, agit. Set malum in quantum malum corrumpit, ut Dioni-

1 *Pecia 1*:  $\alpha = \text{AmAnLbLnP}^1\text{P}^4\text{P}^5\text{P}^6\text{R}^8\text{T}^2\text{V}^1\text{V}^2$   $\beta = \text{EtP}^3\text{W}$   $\gamma = \text{ArCaO}^2\text{Tr}^1\text{V}^2$  deficit O<sup>2</sup> 20 bono AmLnP<sup>5</sup>V<sup>1</sup>] bonum cet.  $\alpha$  26 moralibus *scrips. cum*  $\gamma$  *sec. m.* EtLnP<sup>4</sup>P<sup>5</sup>Tr<sup>2</sup>] naturalibus pP<sup>1</sup>pR<sup>8</sup> spat. vac. alibus pTr<sup>2</sup> materialibus cet. 38 causatum *scrips. cum* sP<sup>5</sup>] *dub.* LbP<sup>7</sup> creatum *plane* AnP<sup>1</sup>Tr<sup>2</sup> W c'atum cet. 43 aliquid] ad pAmLbP<sup>1</sup>pP<sup>5</sup> om. pAnpR<sup>8</sup> 47 susceptibili *scrips. cum* W sTr<sup>2</sup>] -bilibus sP<sup>4</sup>-bilis cet.

ART. 1 Parall.: *Super Sent. II* d.34 a.2; *Cont. Gent. III* c.7, 8 et 9; *I Pars* q.48 a.1; *In Dionys. De div. nom.* cap.4 lect.14; *Comp. theol. I* c.115. 4 Is. 45, 6-7. 8 contraria...posita: cf. Arist. *Metaph.* X 10 (1058 a 10-11), *Topic.* IV c.3 (123 b 3). 10 Eccli. 33, 15; *Vulg.* 'contra malum bonum'. 12 malum in abstracto...malum in concreto: mali divisio sec. Bonaventuram *Super Sent. II* d.34 a.2 q.3; cf. Thomas *Super Sent. II* d.34 a.2. 26 malum...uitium: cf. Arist. *Praedic.* cap.11 (14 a 23). 29 secundum...habitus: cf. Arist. *Praedic.* cap.10 (11 b 18), *Metaph.* V 12 (1018 a 21) et X 6 (1055 a 33). 31 Cf. Dionys. *De div. nom.* cap.4 § 32 (PG 3, 732 D; Dion. 307). Cf. Ioh. Damasc. *De fide* II c.4 (PG 94, 876 A; Bt 75). 33 Arist. *De anima* II 14 (418 b 18). 36 Preterea...: eadem fere difficultas habetur apud Petrum Lomb. *Sententiae* II d.13 c.5, *Summam fr. Alexandri I-II* n.263 (p. 323) et Bonaventuram *Super Sent. II* d.13 dubium 2. 36 August. *De mor. eccl.* II c.7 (PL 32, 1349). 46 Inter...susceptibili: cf. Arist. *Praedic.* cap.10 (12 b 26-32). 49 Arist. *Praedic.* cap.10 (12 a 16-17). 51 set ut contraria: cf. Arist. *Praedic.* cap.10 (11 b 18), *Metaph.* V 12 (1018 a 20) et X 6 (1055 a 33). 53 Preterea...: idem fere argumentum habetur apud Guill. Altiss. *Summa aurea* II tr.13 c.2 arg.3 (f. 67 rb) et *Summam fr. Alexandri II-II* n.1 (p. 2). 54 Dionys. *De div. nom.* cap.4 § 20 (PG 3, 717 B; Dion. 243).

- 55 sius dicit iv cap. De diuinis nominibus. Ergo malum in quantum malum agit. Set nihil agit nisi in quantum est aliquid. Ergo malum in quantum malum est aliquid.
- 60 9. Set dicebat quod corrumpere non est agere set defectus actionis. — Set contra. Corruptio est motus uel mutatio. Ergo corrumpere est mouere. Set mouere est agere. Ergo corrumpere est agere.
- 65 10. Preterea. Inuenitur corruptio naturalis sicut et generatio, ut dicit Philosophus in V Phisicorum. Set in omni motu naturali est aliquid per se intentum a natura mouentis ; ergo in corruptione est aliquid per se intentum a natura corrumpentis. Corruptio autem est proprium mali, ut Dionisius dicit. Ergo malum habet aliquam naturam intendentem aliquem finem.
- 70 11. Preterea. Quod non est aliquid, non potest esse genus : quia non entis non sunt species, ut dicit Philosophus. Set malum est genus : dicitur enim in Predicamentis quod bonum et malum non sunt in genere set sunt genera aliorum. Ergo malum est aliquid.
- 75 12. Preterea. Quod non est aliquid, non potest esse differentia constitutiua alicuius : quia omnis differentia est unum et ens, ut dicitur in III Metaphisice. Set bonum et malum sunt differentie constitutiue uirtutis et uitii. Ergo malum est aliquid.
- 80 13. Preterea. Illud quod non est aliquid, non potest intendi et remitti. Set malum intenditur et remittitur : maius enim malum est homicidium quam adulterium. Nec potest dici quod dicatur maius malum in quantum corrumpit plus de bono, quia corruptio boni est effectus mali, causa autem non intenditur et remittitur propter effectum, set e conuerso. Ergo malum est aliquid.
- 90 14. Preterea. Omne quod habet esse per positionem in loco, est aliquid. Set malum est huiusmodi : dicit enim Augustinus quod “ malum suo loco positum eminentius commendat bonum ”. Nec potest dici hoc esse intelligendum de malo ex parte boni in quo est, quia malum commendat bonum secundum oppositionem quam habet ad ipsum, secundum quod ‘ opposita iuxta se posita magis elucescunt ’. Ergo malum in quantum malum est aliquid.
- 100 15. Preterea. Philosophus <dicit> in V Phisicorum quod omnis mutatio est ex subiecto in subiectum uel ex subiecto in non subiectum uel ex non subiecto in subiectum, et nominat subiectum quod affirmatione monstratur. Cum autem aliquis mutatur de bono in malum, non mutatur de subiecto in non subiectum, neque de non subiecto in subiectum, quia hee mutationes sunt generatio et corruptio ; ergo mutatur de subiecto in subiectum. Et ita uidetur quod malum sit aliquid affirmatiue existens.
- 110 16. Preterea. Philosophus <dicit> in I De generatione quod corruptio unius est generatio alterius. Set malum in quantum malum est corruptiuum, secundum Dionisium iv cap. De diuinis nominibus ; ergo malum in quantum malum est generatiuum alicuius. Et ita oportet quod sit aliquid, quia omne quod generatur, generatur ab aliquo.
- 115 17. Preterea. Bonum habet rationem appetibilis, quia bonum est quod omnia appetunt, ut dicitur in I Ethicorum ; et eadem ratione malum habet rationem fugibilis. Set contingit quod aliquid negatiue significatum appetitur naturaliter et aliquid affirmatiue significatum naturaliter fugitur, sicut ouis naturaliter fugit presentiam lupi et appetit eius absentiam. Ergo non magis bonum est aliquid quam malum.
- 120 18. Preterea. Pena in quantum pena est iusta, et quod iustum est, bonum est ; ergo pena in quantum pena est, est aliquid bonum. Set pena in quantum pena est aliquid malum : diuiditur

*Pecia 1* :  $\alpha = \text{AmAnLbLnP}^1\text{P}^2\text{P}^3\text{P}^4\text{Rs}^*\text{Tr}^*\text{V}^1\text{Va}$   $\beta = \text{EtP}^*\text{W}$   $\gamma = \text{ArCaO}^1\text{Tr}^*\text{V}^3$  deficit O<sup>3</sup> 99 quantum] est add. AnVa  $\beta\gamma(-\text{Ar})$  101 dicit scrips. cum Lb sP<sup>1</sup>] post Phisicorum V<sup>1</sup>  $\beta\gamma$  sec. m. P<sup>4</sup>Rs<sup>3</sup> om. cet. 112 dicit scrips. cum P<sup>5</sup> sRs<sup>2</sup>] post generatione V<sup>1</sup>  $\beta\gamma$  sP<sup>4</sup> om. cet. 124 significatum scrips. cum P<sup>3</sup> V<sup>2</sup> sec. m. EtTr<sup>2</sup>] -cantem(-nte Lb)  $\alpha\beta(-\text{P}^3)$  -cantum  $\gamma(-\text{V}^3)$  sP<sup>5</sup> affirmatiue pP<sup>1</sup> significatiue sP<sup>1</sup> (cf. Praef. p. 33\*) 125 significatum scrips. cum P<sup>3</sup> sec. m. EtP<sup>3</sup>Tr<sup>2</sup>] -cantem  $\alpha\beta(-\text{P}^3)$  -cantum  $\gamma$  -cantiue sP<sup>1</sup> 126 ouis] euis vel eius LbpP<sup>1</sup>pP<sup>2</sup>pP<sup>3</sup>Va Et cās(?) pCa canis pO<sup>1</sup> auis pV<sup>3</sup> 131 est<sup>1</sup> scrips. cum AmAnP<sup>1</sup>P<sup>2</sup>P<sup>3</sup>Va] om. cet.

56 nichil...aliquid : cf. Arist. *Phys.* III 4 (202 a 11), Averroes *In Phys.* III comm. 17 (IV, 92 D), *In De anima* III comm. 4 (VI<sup>1</sup>, 137 F ; Crawford 384). 63 Preterea... : idem fere argumentum habet Thomas *Cont. Gent.* III c.5 arg.3. 64 Arist. *Phys.* V 2 (225 a 12-20). 68 Cf. Dionys. *De div. nom.* cap.4 § 20 (PG 3, 717 B ; Dion. 243). 73 Cf. Arist. *Topic.* IV c.6 (128 b 9). 74 Arist. *Praedic.* cap.11 (14 a 23-25). 78 differentia constitutiua : cf. Porphyrius *Isagoge*, De differentia (Minio-Paluello 16) et Petrus Hispan. *Summulae logicales* tr.2 n.13 (De Rijk 21). 79 Arist. *Metaph.* III 8 (998 b 26). 83 Preterea... : idem fere argumentum habetur apud Bonaventuram *Super Sent.* II d.34 a.2 q.3 sed c.4. 93 August. *Enchir.* cap.11 (PL 40, 236 ; CCL 46, 53) ut dicitur e. g. *I Pars* q.48 a.1 arg.5. 98 opposita...elucescunt : cf. Arist. *Rhet.* III 17 (1418 b 3-4) sec. transl. Hermanni Alemanni (ms. Paris B. N. lat. 16673 f. 143 ra). 101 Arist. *Phys.* V 2 (225 a 3-7). 112 Preterea... : argumentum desumptum esse videtur ex Dionys. *De div. nom.* cap.4 § 20 (PG 3, 717 B ; Dion. 243). 112 Cf. Arist. *De gen. et corr.* I 7 (318 a 23-25). 115 Dionys. *De div. nom.* cap.4 § 20 (PG 3, 717 B ; Dion. 243). 122 Arist. *Ethic.* I 1 (1094 a 2-3). 126 ouis...absentiam : exemplum Avicennae e. g. *De anima* I c.5 (f. 5 ra C ; Van Riet 86) ; IV c.1 (f. 17 va B ; Van Riet 7) et c.3 (f. 19 rb A ; Van Riet 38). 129 Pena...bonum est : cf. August. *De lib. arb.* cap.18 n.51 (PL 32, 1296 ; CCL 29, 305 ; CSEL 74, 132). 132 diuiditur...culpam : cf. August. (ps.) *De fide ad Petrum* cap.21 n.64 (PL 40, 773) = Fulgentius (PL 65, 700 A ; CCL 91 A, 751). Vide infra a.4 lin. 89.

enim malum per penam et culpam. Ergo aliquod malum in quantum huiusmodi est bonum; set  
135 omne bonum est aliquid. Ergo malum in quantum est malum est aliquid.

19. Preterea. Si bonitas non esset aliquid, nichil esset bonum; ergo similiter, si malitia non est aliquid, nichil est malum. Set constat multa mala  
140 esse. Ergo malitia aliquid est.

20. Set dicebat quod malum non est ens nature aut moris, set ens rationis. — Set contra est quod Philosophus dicit in VI Metaphisice quod bonum et malum sunt in rebus, set uerum et falsum sunt  
145 in intellectu. Ergo malum non est ens rationis tantum, set est aliquid in rebus naturalibus.

Set contra est quod Augustinus dicit XI De ciuitate Dei quod malum non est natura aliqua set defectus boni hoc nomen accepit.

150 2. Preterea. Io. 1 dicitur “Omnia per ipsum facta sunt”. Set malum non est factum per Verbum, ut Augustinus dicit. Ergo malum non est aliquid.

3. Preterea. Ibidem subditur “Sine ipso factum  
155 est nichil”, id est peccatum: “quia peccatum nichil est, et nichil fiunt homines cum peccant”, ut dicit Glosa ibidem; et eadem ratione quodlibet aliud malum nichil est. Ergo malum non est aliquid.

160 Responsio. Dicendum, quod sicut album, ita et malum dupliciter dicitur. Vno enim modo cum dicitur album, potest intelligi id quod est albedini subiectum; alio modo album dicitur id quod est album in quantum est album, scilicet ipsum  
165 accidens. Et similiter malum uno modo potest intelligi id quod est subiectum mali, et hoc aliquid est; alio modo potest intelligi ipsum malum, et hoc non est aliquid, set est ipsa priuatio alicuius particularis boni.

170 Ad cuius euidenciam sciendum est, quod bonum proprie est aliquid in quantum est appetibile: nam secundum Philosophum in I Ethicorum optime diffinierunt bonum dicentes quod bonum est quod omnia appetunt. Malum autem dicitur  
175 id quod opponitur bono; unde oportet malum

esse id quod opponitur appetibili in quantum huiusmodi. Hoc autem impossibile est esse aliquid. Quod triplici ratione apparet.

Primo quidem quia appetibile habet rationem finis, ordo autem finium est sicut et ordo agentium. 180  
Quanto enim aliquod agens est superius et uniuersalius, tanto et finis propter quem agit est uniuersalius bonum: nam omne agens agit propter finem et propter aliquod bonum. Et hoc manifeste apparet in rebus humanis: nam rector 185  
ciuitatis intendit aliquod bonum particulare quod est ciuitatis bonum, rex autem, qui est illo superior, intendit bonum uniuersale, scilicet totius regni pacem. Cum igitur in causis agentibus non sit procedere in infinitum, set oporteat deuenire ad 190  
unum primum quod est uniuersalis causa essendi, oportet quod etiam sit aliquid uniuersale bonum in quod omnia bona reducuntur; et hoc non potest esse aliud quam hoc ipsum quod est primum et uniuersale agens: quia, cum appetibile 195  
moueat appetitum, primum autem mouens oportet esse non motum, necesse est quod primum et uniuersale agens sit ipsum primum et uniuersale appetibile, id est primum et uniuersale bonum, quod omnia operatur propter appetitum sui 200  
ipsius. Sicut igitur quicquid est in rebus oportet quod proueniat a prima et uniuersali causa essendi, ita quicquid est in rebus oportet quod proueniat a primo et uniuersali bono. Quod autem prouenit a primo et uniuersali bono non 205  
potest esse nisi bonum particulare tantum, sicut quod prouenit a prima et uniuersali causa essendi est aliquid particulare ens. Omne igitur quod est aliquid in rebus oportet quod sit aliquid particulare bonum; unde non potest secundum id 210  
quod est bono opponi. Vnde relinquitur quod malum secundum quod est malum non est aliquid in rebus, set est alicuius particularis boni priuatio, alicui particulari bono inherens.

Secundo hoc idem apparet <ex hoc> quod 215  
quicquid est in rebus habet aliquam inclinationem et appetitum alicuius sibi conuenientis. Quod autem habet rationem appetibilis, habet rationem boni. Quicquid igitur est in rebus, habet conuenientiam cum aliquo bono; malum autem in 220

*Pecia 1*:  $\alpha = \text{AmAnLbLnP}^4\text{P}^4\text{P}^2\text{Rs}^* \text{Tr}^* \text{V}^1 \text{Va}$   $\beta = \text{EtP}^* \text{W}$   $\gamma = \text{ArCaO}^1 \text{Tr}^1 \text{V}^2$  deficit O<sup>2</sup> 177 esse] aliquid *praem.* P<sup>2</sup>Rs<sup>2</sup>Va 194 aliud] aliquid LnP<sup>1</sup> *praem. et del.* V<sup>1</sup> 206 tantum *p.m.* LnTr<sup>2</sup>V<sup>1</sup> W  $\gamma$ ] tamen  $\alpha(-p.m. \text{LnTr}^2 \text{V}^1)$   $\beta(-\text{W})$  215 ex hoc quod *scrips.* (*cf. lin. 228*)] per hoc quod sLb quia *sec.m.* AnCaLn quod *cet.*

143 Arist. *Metaph.* VI 4 (1027 b 25-27). 147 August. *De civ. Dei* XI c.9 (PL 41, 325; CCL 48, 330; CSEL 40-1, 525). 150 Ioh. 1, 3. 152 Cf. August. *In Ioh. ev. tract.*I c.1 n.13 (PL 35, 1385; CCL 36, 7) et *Glossa ordin.* in Ioh. 1, 3. 154 Ibidem: Ioh. 1, 3 157 Non inuenimus in *Glossa*. Vide potius August. *In Ioh. ev. tract.*I c.1 n.13 (PL 35, 1385; CCL 36, 7). 172 Arist. *Ethic.* I 1 (1094 a 2-3). 183 omne...finem: Arist. *Phys.* II 8 (196 b 21-22) ut dicitur e. g. I-II q.1 a.2 sed c. 189 in causis...infinitum: cf. Arist. *Metaph.* II 2 (994 a 1 sqq.) ut dicitur e. g. I *Pars* q.46 a.2 arg.7. 196 primum...non motum: cf. Arist. *Phys.* VIII 12 (258 b 11-12) sec. Thomam *In Phys.* III lect.2 n.6; vide etiam Arist. *Metaph.* XI(=XII) 6 (1072 a 25).

quantum huiusmodi non conuenit cum bono set  
opponitur ei; malum igitur non est aliquid in  
rebus. Set si malum esset aliqua res, nichil appe-  
teret nec ab aliquo appeteretur, et per consequens  
225 non haberet aliquam actionem nec aliquem  
motum, quia nichil agit uel mouetur nisi propter  
appetitum finis.

Tertio idem apparet ex hoc quod ipsum esse  
maxime habet rationem appetibilis; unde uidemus  
230 quod unumquodque naturaliter appetit conseruare  
suum esse et refugit destructiua sui esse et eis  
pro posse resistit; sic igitur ipsum esse in quantum  
est appetibile est bonum. Oportet igitur quod  
malum, quod uniuersaliter opponitur bono, oppo-  
235 natur etiam ei quod est esse. Quod autem est  
oppositum ei quod est esse non potest esse aliquid.

Vnde dico quod id quod est malum non est  
aliquid, set id cui accidit esse malum est aliquid,  
in quantum malum priuat nonnisi aliquid  
240 particulare bonum, sicut et hoc ipsum quod est  
cecum esse non est aliquid, set id cui accidit  
cecum esse est aliquid.

1. Ad primum ergo dicendum quod aliquid  
dicitur esse malum dupliciter: uno quidem modo  
245 simpliciter, alio uero modo secundum quid.  
Illud autem dicitur simpliciter malum quod est  
secundum se malum; hoc autem est quod priuatur  
aliquo particulari bono quod est ex debito sue  
perfectionis, sicut egritudo est malum animalis  
250 quia priuat equalitatem humorum, que requiritur  
ad perfectum esse animalis. Set secundum quid  
dicitur esse malum quod non est malum secundum  
se, set alicuius, quia scilicet non priuatur aliquo  
bono quod sit de debito sue perfectionis, set quod  
255 est de debito perfectionis alterius rei: sicut in  
igne est priuatio forme aque, que non est de  
debito perfectionis ignis, set de debito perfectionis  
aque; unde ignis non est secundum se malus set  
est malus aque. Similiter autem ordo iustitie  
260 habet adiunctam priuationem particularis boni  
alicuius peccantis, in quantum ordo iustitie hoc  
requirit ut aliquis peccans priuetur bono quod  
appetit. Sic igitur ipsa pena est bona simpliciter  
set est mala huic. Et hoc malum dicitur Deus

creare, pacem autem facere: quia ad penam non 265  
cooperatur appetitus peccantis, ad pacem autem  
cooperatur appetitus pacem recipientis; creare  
autem est aliquid facere nullo presupposito.  
Et sic patet quod malum dicitur esse creatum non  
in quantum est malum set in quantum est simpli- 270  
citer bonum et secundum quid malum.

2. Ad secundum dicendum quod bonum et  
malum proprie opponuntur ut priuatio et habitus,  
quia ut Simplicius dicit in Commento Predica-  
mentorum, illa proprie dicuntur contraria, quo- 275  
rum utrumque est aliquid secundum naturam,  
sicut calidum et frigidum, album et nigrum; set  
illa quorum unum est secundum naturam et aliud  
recessus a natura, non opponuntur proprie ut  
contraria, set ut priuatio et habitus. Set duplex 280  
est priuatio: una quidem que est in priuatum  
esse, ut mors et cecitas; alia uero que est in  
priuari, ut egritudo que est uia in mortem, et  
obtalmya que est uia in cecitatem. Et huiusmodi  
priuationes interdum dicuntur contraria, in quan- 285  
tum adhuc aliquid retinent de eo quod priuatur;  
et hoc modo malum dicitur contrarium, quia non  
priuatur totum bonum, set aliquid de bono  
remanet.

3. Ad tertium dicendum quod nisi nigrum 290  
aliquid retineret de natura coloris, non posset esse  
contrarium albo, quia contrarium oportet esse in  
eodem genere. Licet igitur hoc in quo conuenit  
album cum nigro non sufficiat ad rationem  
contrarietatis, tamen sine hoc contrarietas esse 295  
non posset; et similiter, licet id in quo conuenit  
malum cum bono non sufficiat ad rationem  
contrarietatis, tamen sine hoc contrarietas esse  
non posset.

4. Ad quartum dicendum quod ideo in mora- 300  
libus magis quam in naturalibus malum contrarium  
bono dicitur, quia moralia ex uoluntate dependent,  
uoluntatis autem obiectum est bonum et malum.  
Omnis autem actus denominatur et speciem  
recipit ab obiecto. Sic igitur actus uoluntatis, in 305  
quantum fertur in malum, recipit rationem et  
nomen mali; et hoc malum contrariatur proprie  
bono. Et hec contrarietas ex actibus in habitus  
transit, in quantum actus et habitus simulantur.

*Pecia 1*:  $\alpha = \text{AmAnLbLnP}^1\text{P}^2\text{P}^3\text{P}^4\text{P}^5\text{P}^6\text{P}^7\text{P}^8\text{P}^9\text{P}^{10}\text{P}^{11}\text{P}^{12}\text{P}^{13}\text{P}^{14}\text{P}^{15}\text{P}^{16}\text{P}^{17}\text{P}^{18}\text{P}^{19}\text{P}^{20}\text{P}^{21}\text{P}^{22}\text{P}^{23}\text{P}^{24}\text{P}^{25}\text{P}^{26}\text{P}^{27}\text{P}^{28}\text{P}^{29}\text{P}^{30}\text{P}^{31}\text{P}^{32}\text{P}^{33}\text{P}^{34}\text{P}^{35}\text{P}^{36}\text{P}^{37}\text{P}^{38}\text{P}^{39}\text{P}^{40}\text{P}^{41}\text{P}^{42}\text{P}^{43}\text{P}^{44}\text{P}^{45}\text{P}^{46}\text{P}^{47}\text{P}^{48}\text{P}^{49}\text{P}^{50}\text{P}^{51}\text{P}^{52}\text{P}^{53}\text{P}^{54}\text{P}^{55}\text{P}^{56}\text{P}^{57}\text{P}^{58}\text{P}^{59}\text{P}^{60}\text{P}^{61}\text{P}^{62}\text{P}^{63}\text{P}^{64}\text{P}^{65}\text{P}^{66}\text{P}^{67}\text{P}^{68}\text{P}^{69}\text{P}^{70}\text{P}^{71}\text{P}^{72}\text{P}^{73}\text{P}^{74}\text{P}^{75}\text{P}^{76}\text{P}^{77}\text{P}^{78}\text{P}^{79}\text{P}^{80}\text{P}^{81}\text{P}^{82}\text{P}^{83}\text{P}^{84}\text{P}^{85}\text{P}^{86}\text{P}^{87}\text{P}^{88}\text{P}^{89}\text{P}^{90}\text{P}^{91}\text{P}^{92}\text{P}^{93}\text{P}^{94}\text{P}^{95}\text{P}^{96}\text{P}^{97}\text{P}^{98}\text{P}^{99}\text{P}^{100}$   $\beta = \text{EtP}^3\text{W}$   $\gamma = \text{ArCaO}^1\text{Tr}^1\text{V}^3$  *deficit O* 231 destructiua] -ctam An p.m.LbP<sup>2</sup>Tr<sup>2</sup>  
-ctionem P<sup>5</sup> pEt Tr<sup>1</sup> 234 opponatur scrips. cum P<sup>3</sup>P<sup>4</sup>P<sup>7</sup> sCa] opponetur An -itur cet. 238 accidit AmV<sup>1</sup>] acciderit(-cederit Ln)  
 $\alpha$ (-AmV<sup>1</sup>) 242 cecum esse] inv. AmAnP<sup>4</sup>Tr<sup>2</sup> 274 Simplicius scrips. cum  $\beta\gamma$  sec.m.LbLnP<sup>1</sup>P<sup>4</sup>P<sup>7</sup>R<sup>2</sup>Tr<sup>2</sup>V<sup>1</sup>] simpliciter cet. 284 obtalmya  
scrips. cum sec.m.AnTr<sup>2</sup>] obtabyniatalmya P<sup>7</sup> obtabenya Ln -binya AmpAnLbP<sup>1</sup>P<sup>4</sup>P<sup>7</sup>Tr<sup>2</sup> non liquet pRs<sup>2</sup> obtalina pEt obtalmya P<sup>5</sup>V<sup>1</sup>Va P<sup>3</sup>W  
 $\gamma$  sec.m.EtRs<sup>2</sup> 285 interdum] spat. vac. V<sup>1</sup> nondum p.m.P<sup>5</sup> EtP<sup>3</sup>W  $\gamma$  286 retinent] retinet pP<sup>1</sup>pP<sup>5</sup>Va

230 unumquodque...resistit: cf. Boetius *De consol.* III pr.11 (PL 63, 774 B; CCL 94, 58; CSEL 67, 71) ut dicitur e. g. *De verit.* q.21 a.2.  
250 equalitatem humorum: cf. Averroes *In Metaph.* V comm. 25 (VIII, 133 H) et Moyses Maim. *Dux neut.* III c.11 (Justiniani, f. 75 v).  
274 Simplicius *In Praedic. Arist.* c.11 (Kalbfleisch p. 417, 8 sqq.; Pattin II 572). 292 contrarium...genere: cf. Arist. *Metaph.* X 10 (1058 a  
10-11), *Topic.* IV c.3 (123 b 3). 304 Omnis...obiecto: cf. Arist. *De anima* II 6 (415 a 18-20) ut dicitur e. g. *Super Sent.* I d.48 a.2 arg.2.

310 5. Ad quintum dicendum quod tenebra non est  
contrarium lumini, set priuatio. Set Aristotiles  
frequenter utitur nomine contrarii pro priuatione,  
quia ipse dicit quod priuatio quodammodo est  
315 et forma.

6. Ad sextum dicendum quod adueniente  
tenebra nichil remanet de lumine, set remanet  
solum potentia ad lumen, que non est aliquid  
320 tenebre set subiectum eius. Sic enim et antequam  
illuminaretur aer erat solum in potentia ad lumen.  
Nec proprie loquendo lumen aut est aut fit aut  
corrumpitur, set aer illuminatus esse aut fieri  
aut corrumpi dicitur secundum lumen.

7. Ad septimum dicendum quod sicut Simplicius  
325 dicit in Commento Predicamentorum, inter malum  
et bonum secundum quod in moribus accipitur,  
inuenitur aliquid medium, sicut actus indifferens  
est medium inter actum uirtuosum et uitiosum.

8. Ad octauum dicendum quod malum abstracte  
330 accipiendo, id est hoc ipsum quod est malum,  
dicitur corrumpere, non quidem actiue, set  
formaliter, in quantum scilicet est ipsa corruptio  
boni, sicut et cecitas dicitur corrumpere uisum  
in quantum est ipsa uisus corruptio seu priuatio.  
335 Set id quod est malum, si sit quidem malum  
simpliciter, id est secundum se ipsum, sic quidem  
corrumpit, id est corruptum ducit in actum et  
effectum, non agendo, set deagendo, id est per  
defectum actiue uirtutis, sicut semen indigestum  
340 deficit in generando et producit partum mon-  
struosum, que est corruptio naturalis ordinis. Set  
id quod non est simpliciter et secundum se malum,  
secundum uirtutem actiuam perfectam corrup-  
tionem facit, non simpliciter set alicuius.

9. Ad nonum dicendum quod corrumpere  
345 formaliter non est mouere nec agere set corruptum  
esse, corrumpere autem actiue est mouere et  
agere; ita tamen quod quicquid est ibi de actione  
uel motione pertinet ad uirtutem boni, quod  
350 autem est ibi de defectu pertinet ad malum  
qualitercumque accipiatur: sicut quicquid est in

claudicatione de motu est ex uirtute gressiua,  
defectus autem rectitudinis est ex tibie curuitate;  
et ignis generat ignem in quantum habet talem  
formam, corrumpit tamen aquam in quantum 355  
huic forme adiungitur talis priuatio.

10. Ad decimum dicendum quod corruptio  
que est ab eo quod est malum simpliciter et  
secundum se ipsum non potest esse naturalis, set  
magis est casus a natura; set corruptio que est 360  
ab eo quod est malum alicui potest esse secundum  
naturam, sicut quod ignis corrumpat aquam.  
Et tunc id quod intendit est bonum simpliciter,  
scilicet forma ignis, quod autem intenditur prin-  
cipaliter est esse ignis generati et secundo non 365  
esse aque, in quantum ad esse ignis requiritur.

11. Ad undecimum dicendum quod uerbum  
illud Philosophi difficultatem habet: quia, si  
malum et bonum non sunt in genere set sunt  
genera, cassatur decem predicamentorum distinc- 370  
tio. Et ideo, ut Simplicius dicit in Commento Pre-  
dicamentorum, quidam soluentes dixerunt quod  
uerbum Philosophi sic est intelligendum, quod  
bonum et malum sunt genera contrariorum,  
scilicet uirtutis et uitii, non tamen sunt in genere 375  
contrario set in qualitate. Set expositio hec non  
uidetur conueniens, quia istud tertium membrum  
non differt a primo quod ponit, scilicet quod  
quedam contraria sunt in uno genere. Vnde  
Porfirius dixit quod contrariorum quedam sunt 380  
uniuoca; – et ista sunt uel in uno genere proximo,  
ut album et nigrum in genere coloris, quod est  
primum membrum diuisionis ab Aristotile posite,  
uel in contrariis generibus proximis, sicut castitas  
et impudicitia, que sunt sub uirtute et uitio, quod 385  
est secundum membrum –; quedam uero sunt  
equiuoca, sicut bonum, quod circuit omnia  
genera sicut et ens, et similiter malum. Et ideo  
bonum et malum dixit non esse nec in uno genere  
nec in pluribus, set ipsa esse genera, prout genus 390  
dici potest id quod genera transcendit, sicut  
ens et unum. Iamblicus uero ponit duas alias  
solutiones. Quarum una est quod bonum et

*Pecia 1*:  $\alpha$  = AmAnLbLnP<sup>1</sup>P<sup>4</sup>P<sup>5</sup>P<sup>7</sup>Rs<sup>2</sup>Tr<sup>2</sup>V<sup>1</sup>Va  $\beta$  = EtP<sup>5</sup>W  $\gamma$  = ArCaO<sup>1</sup>Tr<sup>1</sup>V<sup>2</sup> deficit O<sup>2</sup> 337 in] etiam AmAnLb(et Ln)P<sup>1</sup>P<sup>4</sup>P<sup>7</sup>  
344 alicuius *scrips. cum* Va  $\beta\gamma$  *sec. m. P<sup>5</sup>Rs<sup>2</sup>*] alicui Tr<sup>2</sup> aliter *cet.* 355 aquam *scrips. cum* (an p. m. ?) AnLnTr<sup>2</sup> P<sup>5</sup> *sec. m. ArCaP<sup>5</sup>*] om. O<sup>1</sup>  
aqua *cet.* 358 que] quedam p. m. LbP<sup>1</sup>Tr<sup>2</sup> 378 differt *scrips.*] differret P<sup>5</sup>W *sec. m. ArP<sup>5</sup>Tr<sup>2</sup>* differet, -fertur, -feretur, -ferretur *cet.*  
380 Porfirius] Porphirius P<sup>1</sup>V<sup>1</sup> W ArCa Porphyrius Va 392 Iamblicus *scrips.*] var. *err. codd.* (cf. *Praef. p. 31\**) uero] non AmAnVa  
om. pTr<sup>2</sup>

313 priuatio...contrarium: cf. Arist. *Phys.* V 2 (225 b 3-4), *Metaph.* XI 11 (1068 a 5-6). 314 prima...forma: cf. Arist. *Metaph.* X 6 (1055 a 33)  
ut dicitur e. g. *I Pars* q.48 a.1 ad 1. 324 Simplicius *In Praedic. Arist.* (Kalbfleisch p. 386, 24-26; Pattin II 527). 335-338 malum...dea-  
gendo: responsio desumpta esse videtur ex Guill. Altiss. *Summa aurea* II tr.13 c.2 ad 2 (f. 67rb). 338 per defectum...monstruosum: cf. Arist.  
*Phys.* II 14 (199 b 3-7 [ad mentem Averrois *In Phys.* II comm. 82 (IV, 80 B)] ut dicitur infra q.16 a.6 lin. 222. 351 quicquid...curuitate:  
exemplum August. *De perf. inst. hom.* cap.2 (PL 44, 294; CSEL 42, 5) ut dicitur e. g. *De verit.* q.24 a.12 arg.4. 371 Simplicius *In Praedic.*  
*Arist.* (Kalbfleisch p. 414, 26 sqq.; Pattin II 569). 380 Porfirius: sec. Simplicium *In Praedic. Arist.* (Kalbfleisch p. 414, 33 sqq.; Pattin II  
569). 383 Aristotile: cf. *Praedic. Arist.* cap.11 (14 a 19-25). 386 secundum membrum: cf. Arist. *Praedic.* cap.11 (14 a 20). 392 Iamblicus:  
ut refert Simplicius *In Praedic. Arist.* (Kalbfleisch p. 415, 20-34; Pattin II 570).



- malum dicuntur genera contrariorum, in quantum  
 395 omnium contrariorum unum est defectuum res-  
 spectu alterius, sicut nigrum respectu albi et  
 amarum respectu dulcis; et sic omnia contraria  
 quodammodo reducuntur ad bonum et malum,  
 prout omnis defectus pertinet ad rationem mali.  
 400 Vnde et in I Phisicorum dicitur quod semper  
 contraria comparantur ad inuicem ut melius et  
 peius. Alia solutio est quod Aristotiles dixit hoc  
 secundum opinionem Pitagore, qui posuit duos  
 ordines rerum: quorum unus comprehenditur sub  
 405 bono et alius sub malo. Multotiens etiam in logica  
 utitur exemplis non ueris secundum opinionem  
 propriam set probabilibus secundum aliorum  
 opinionem. Et sic patet secundum predicta quod  
 non oportet ponere quod malum sit aliquid.  
 410 12. Ad duodecimum dicendum quod bonum  
 et malum non sunt differentie nisi in moralibus,  
 in quibus malum positue aliquid dicitur, secun-  
 dum quod ipse actus uoluntatis denominatur  
 malus a uolito, licet et ipsum malum non possit  
 415 esse uolitum nisi sub ratione boni.  
 13. Ad tertium decimum dicendum quod unum  
 dicitur magis malum altero non per accessum ad  
 aliquid summe malum uel per participationem  
 diuersam alicuius forme, sicut dicitur aliquid magis  
 420 uel minus album secundum diuersam participa-  
 tionem albedinis; set dicitur aliquid magis uel  
 minus malum secundum quod magis uel minus  
 priuatur de bono, non quidem effectiue set forma-  
 liter. Homicidium enim dicitur maius peccatum  
 425 quam adulterium, non quia magis corrumpat  
 bonum naturale anime, set quia magis remouet  
 bonitatem ipsius actus: plus enim contrariatur  
 caritatis bono, quo debet informari actus uirtuo-  
 sus, homicidium quam adulterium.  
 430 14. Ad quartum decimum dicendum quod  
 nichil prohibet malum habere loci positionem  
 secundum id quod in eo de bono retinetur, et  
 quod commendet bonum sua oppositione in  
 quantum est malum.  
 435 15. Ad quintum decimum dicendum quod  
 subiectum quod est affirmatione monstratum non  
 solum est contrarium set etiam priuatio: dicit  
 enim Philosophus ibidem quod aliqua priuatio  
 affirmatione monstratur, ut nudum. Et pretere-  
 440 nichil prohibet dicere mutationem de bono in  
 malum quandam corruptionem esse, ut sic possit  
 dici mutatio de subiecto in non subiectum. Cum  
 tamen homo de bonitate uirtutis in malitiam  
 mutatur, est motus de qualitate in qualitatem, ut  
 patet per premissa. 445  
 16. Ad sextum decimum dicendum quod, sicut  
 Dionisius soluit, malum est corruptiuum in  
 quantum est malum, generatiuum autem non est  
 in quantum malum, set in quantum retinet aliquid  
 de bono. 450  
 17. Ad septimum decimum dicendum quod  
 non esse numquam appetitur nisi in quantum per  
 aliquod non esse conseruatur proprium esse, sicut  
 ouis absentiam lupi appetit propter conseruatio-  
 nem proprie uite, nec presentiam lupi refugit nisi  
 455 in quantum est sue uite corruptiua. Ex quo patet  
 quod ens appetitur per se ipsum, fugitur autem  
 per accidens; non ens autem fugitur per se et  
 appetitur per accidens. Et ideo bonum in quantum  
 bonum est aliquid, malum autem in quantum  
 460 malum est priuatio.  
 18. Ad duodeuicesimum dicendum quod pena  
 in quantum est pena est malum alicuius, in  
 quantum est iusta est bonum simpliciter. Nichil  
 autem prohibet id quod est bonum simpliciter  
 465 esse malum alicuius, sicut forma ignis est bonum  
 simpliciter set est malum aque.  
 19. Ad undeuicesimum dicendum quod ens  
 dicitur dupliciter: uno modo secundum quod  
 significat naturam decem generum, et sic neque  
 470 malum neque aliqua priuatio est ens neque aliquid;  
 alio modo secundum quod respondetur ad ques-  
 tionem an est, et sic malum est sicut et cecitas est.  
 Non tamen malum est aliquid, quia esse aliquid  
 non solum significat quod respondetur ad ques-  
 475 tionem an est, set etiam quod respondetur ad  
 questionem quid est.  
 20. Ad uicesimum dicendum quod malum est  
 quidem in rebus, set ut priuatio, non autem ut  
 aliquid reale, set in ratione est ut aliquid intel-  
 480 lectum; et ideo potest dici quod malum est ens

*Pecia 1*:  $\alpha = \text{AmAnLbLnP}^2\text{P}^2\text{P}^2\text{R}^2\text{Tr}^2\text{V}^1\text{Va}$   $\beta = \text{EtP}^2\text{W}$   $\gamma = \text{ArCaO}^1\text{Tr}^2\text{V}^2$  deficit O<sup>2</sup> 401 contraria scrips. cum  $\beta\gamma$  sec. m. AnP<sup>1</sup>  
 P<sup>2</sup>P<sup>2</sup>R<sup>2</sup>Tr<sup>2</sup>] communia cet. 403 Pitagore  $\alpha(-\text{V}^1)$  Tr<sup>1</sup>] -goricorum Ln W pytagore pEt V<sup>2</sup> picta- V<sup>1</sup> P<sup>2</sup> pygta- ArO<sup>1</sup> sEt pycta- Ca  
 405 bono] uno praem. AnLb et del. LnP<sup>2</sup> 414 ipsum scrips. cum P<sup>2</sup>Tr<sup>2</sup> sec. m. P<sup>2</sup>P<sup>2</sup>R<sup>2</sup>] ipse cet.  $\alpha$  415 uolitum AnLnP<sup>2</sup>Tr<sup>2</sup> sec. m. R<sup>2</sup>V<sup>1</sup>] uolutum cet.  $\alpha$  441 esse scrips. cum  $\beta\gamma$  sec. m. AnLnP<sup>2</sup>P<sup>2</sup>R<sup>2</sup>Tr<sup>2</sup>] est cet. 447 corruptiuum scrips. cum AnLn P<sup>2</sup>W Ca sec. m. AnArEt  
 P<sup>2</sup>P<sup>2</sup>] corruptio Tr<sup>2</sup> -ptum cet. 455 lupi] om. LbpR<sup>2</sup>Va 470 generum] annum pP<sup>1</sup> causarum pR<sup>2</sup> germen Va 477 quid  
 LnP<sup>2</sup>Tr<sup>2</sup> sR<sup>2</sup>] quod cet.

400 Cf. Arist. *Phys.* I 10 (189 a 3-4). 402 Aristotiles...Pitagore: ut refert Simplicius *In Praedic. Arist.* (Kalbfleisch p. 415, 30-34; Pattin II 570). 405 Multotiens...aliorum opinionem: cf. Arist. e. g. *Topic.* I c.14 (105 b 30-31). 408 predicta: in resp. 438 ibidem: Arist. *Phys.* V 2 (225 b 3-5). 445 premissa: supra arg.15. 447 Dionisius: ut supra arg.16. 468 ens dicitur dupliciter: cf. Arist. *Metaph.* V 9 (1017 a 22-35) ut dicitur e. g. *I Pars* q.48 a.2 ad 2. 476 an est...quid est: cf. Arist. *Anal. post.* I 23 (78 a 22).

rationis et non rei, quia in intellectu est aliquid, non autem in re. Et hoc ipsum quod est esse intellectum, secundum quod aliquid dicitur ens rationis, 48; est bonum : bonum enim est aliquid intelligi.

### Articulus secundus

Secundo queritur utrum malum sit in bono. Et uidetur quod non. Dicit enim Dionisius iv cap. De diuinis nominibus quod malum neque est existens neque in existentibus. Et hoc probat per 5 hoc quod omne existens est bonum, malum autem non est in bono, ergo non est in existente. Et sic uidetur quodam manifesto uti quod malum non sit in bono.

2. Set dicebat quod malum est in existente et in 10 bono non in quantum est existens uel bonum set in quantum est deficiens. — Set contra. Omnis defectus pertinet ad rationem mali. Si igitur malum est in existente in quantum est deficiens, malum est in existente in quantum existens est 15 malum. Malum igitur aliquod presupponitur in existente ad hoc quod possit esse subiectum mali, et redibit questio de illo malo quod sit eius subiectum; et si existens in quantum est deficiens est eius subiectum, oportebit presupponere ali- 20 quod aliud malum, et sic in infinitum procedere. Standum est ergo in primo, ut scilicet si malum est in existente, sit in eo non in quantum est deficiens set in quantum est existens. Quod est contra Dionisium.

3. Preterea. Malum et bonum sunt opposita. Set unum oppositorum non est in alio, sicut frigidum non est in igne. Ergo malum non est in bono.

4. Set dicebat quod malum non est in bono 30 sibi opposito, set in alio. — Set contra. Omne illud quod conuenit multis, conuenit eis per unam naturam. Set bonum conuenit multis, similiter et malum. Ergo per unam naturam communem bonum conuenit omnibus bonis, et malum omni- 35 bus malis. Set malum communiter acceptum

oppositum est bono; ergo malum quodlibet opponitur cuilibet bono. Et sic si aliquid malum est in aliquo bono, sequitur quod oppositum sit in suo opposito.

5. Preterea. Augustinus dicit in Encheridion 40 quod in hoc quod malum est in bono, fallit dyaleticorum regula que dicit quod contraria simul esse non possunt. Non autem falleret si malum non esset in bono sibi opposito; ergo ex hoc quod malum est in bono sequitur quod 45 oppositum sit in opposito. Quod omnino esse non potest, quia omnia opposita includunt in se contradictionem, contradictoria autem omnino simul esse non possunt. Non ergo malum est in bono. 50

6. Preterea. Omne quod inest alicui, aut causatur ex subiecto sicut accidens naturale, ut calor ex igne, aut ex aliquo exteriori agente, sicut calor aque ex igne, qui est accidens innaturale. Si igitur malum sit in bono, aut causatur ex bono aut ab 55 aliquo alio. Set non ex bono, quia bonum non potest esse causa mali, secundum illud Mat. vii “Non potest arbor bona fructus malos facere”. Nec iterum causatur ab aliquo alio, quia et hoc uel est malum uel commune principium mali et 60 boni. Set non potest esse malum non causatum ex bono causa mali quod est in bono, quia sic sequeretur quod non omnis binarius haberet ante se unitatem; nec iterum potest esse quod sit unum commune principium boni et mali, quia 65 idem secundum idem non facit diuersa et difformia. Ergo nullo modo malum potest esse in bono.

7. Preterea. Nullum accidens diminuit uel corrumpit subiectum in quo est. Set malum diminuit uel corrumpit bonum. Ergo malum non 70 est in bono.

8. Preterea. Sicut bonum respicit actum, ita malum e contrario respicit potentiam; unde malum non inuenitur nisi in his que sunt in potentia, ut dicitur in IX Metaphisice. Set malum 75 est in potentia, sicut et quelibet priuatio. Non ergo malum est in bono set in malo.

9. Preterea. Bonum et finis, idem; ut dicitur

*Pecia 1* :  $\alpha = AmAnLbLnP^4P^4P^4Rs^*Tr^*V^1Va$   $\beta = EtP^*W$   $\gamma = ArCaO^1Tr^1V^2$  deficit  $O^2$  482 in intellectu *coni. cum sec.m.P^\*Tr^2*] intellectus *cet.*

43 falleret *coni. cum*  $\gamma$  s $Tr^2$ ] fallitur Va falleretur  $V^1 P^*W$  *sec.m.LnP^4* fallitur *cet.* 44 esset] esse AmLbVa est Ln 59 hoc] si *praem. codd. et del.*

ART. 2 Parall. : *Super Sent. II* d.34 a.4; *Cont. Gent. III* c.11; *I Pars* q.48 a.3; *Comp. theol. I* c.118. 1 utrum...bono : cf. Petrus Lomb. *Sententiae II* d.34 c.4. 2 Dionys. *De diu. nom.* cap.4 § 20 (PG 3, 720 B-D; Dion. 250-256); cf. ipse Thomas *In Dionys. De diu. nom.* cap.4 lect. 23. 24 contra Dionisium : ut supra lin. 2. 25 Preterea... : argumentum desumptum ex Dionys. *De diu. nom.* cap.4 § 21 (PG 3, 721 C; Dion. 261) ut patet infra ad 3. 40 August. *Enchir.* cap.14 (PL 40, 238; CCL 46, 55); cf. etiam Petrus Lomb. *Sententiae II* d.34 c.5 n.1. 48 contradictoria...possunt : cf. Arist. *Metaph.* IV 15 (1011 b 21). 51 Preterea... : argumentum desumptum ex Dionys. *De diu. nom.* cap.4 § 21 (PG 3, 721 C-D; Dion. 262 sqq.). 57 Matth. 7, 18. 66 idem...difformia : Arist. *De gen. et corr.* II c.10 (336 a 27-28) ut dicitur e. g. *Super Sent. II* d.32 q.2 a.3 arg.3. 75 Arist. *Metaph.* IX 10 (1051 a 19-21).

in V Metaphisice et in II Phisicorum. Formā  
80 autem et finis incidunt in idem, ut dicitur in  
II Phisicorum. Set priuatio forme substantialis  
excludit formam a materia, ergo non relinquit  
aliquod bonum. Cum igitur priuatio sit in materia  
et habeat rationem mali, uidetur quod non omne  
85 malum sit in bono.

10. Preterea. Quanto aliquod subiectum perfec-  
tius est, tanto et accidens magis in eo inuenitur,  
sicut quanto ignis perfectior est, tanto magis est  
calidus. Si igitur malum sit in bono sicut in  
90 subiecto, sequetur quod quanto bonum perfectius  
est, tanto magis sit ibi malum. Quod est impos-  
sibile.

11. Preterea. Omne subiectum est conserua-  
tium accidentis. Set malum non conseruatur a  
95 bono, set magis destruitur. Ergo malum non est  
in bono sicut in subiecto.

12. Preterea. Omne accidens denominat suum  
subiectum. Si igitur malum sit in bono, denomi-  
nabit bonum, et ita sequetur quod bonum sit  
100 malum. Quod est contra illud quod dicitur Ys. v  
"Ve qui dicunt bonum malum".

13. Preterea. Quod non est, non est in aliquo.  
Set malum est non ens. Ergo non est in bono.

14. Preterea. Sicut defectus est de ratione mali,  
105 ita perfectio de ratione boni. Set malum non est  
in aliquo perfecto, cum sit corruptio. Ergo malum  
non est in bono.

15. Preterea. Bonum est quod omnia appetunt.  
Set id quod est subiectum malo non est appetibile :  
110 uiuere enim in miseriis nullus appetit, ut dicitur  
in IX Ethicorum. Ergo id quod est subiectum  
mali non est bonum.

16. Preterea. Nichil nocet nisi suo opposito.  
Si igitur malum non sit in bono sibi opposito set  
115 in quodam alio bono, non nocebit ei ; et sic non  
habeat rationem mali, quia in tantum est malum  
in quantum nocet bono, ut Augustinus dicit in  
Encheridion et in libro De natura boni. In malo

autem sibi opposito esse non potest. Ergo in  
nullo bono est malum. 120

Set contra est quod Augustinus dicit in Enche-  
ridion quod malum nisi in bono esse non potest.

2. Preterea. Malum est priuatio boni, ut Augus-  
tinus dicit. Set priuatio determinat sibi subiectum :  
est enim negatio in substantia, ut dicitur in 125  
IV Metaphisice. Ergo malum determinat sibi  
subiectum. Set omne subiectum, cum sit existens,  
est bonum, quia bonum et ens conuertuntur.  
Ergo malum est in bono.

Responsio. Dicendum, quod malum non potest 130  
esse nisi in bono. Ad cuius euidenciam sciendum  
est quod de bono dupliciter contingit loqui : uno  
modo de bono absolute, alio modo secundum  
quod dicitur bonum hoc, ut bonus homo aut  
bonus oculus. Loquendo igitur de bono absolute, 135  
bonum habet amplissimam extensionem, etiam  
ampliozem quam ens, ut Platonicis placuit. Cum  
enim bonum sit quod est appetibile, id quod est  
secundum se appetibile est secundum se bonum ;  
hoc autem est finis. Set quia ex hoc quod appe- 140  
titimus finem sequitur quod appetamus ea que in  
finem ordinantur, consequens est ut ea que  
ordinantur in finem, ex hoc ipso quod in finem  
uel bonum ordinantur, boni rationem optineant ;  
unde utilia sub diuisione boni comprehenduntur. 145  
Omne autem quod est in potentia ad bonum ex  
hoc ipso quod est in potentia ad bonum habet  
ad bonum ordinem, cum esse in potentia nichil  
aliud sit quam ordinari in actum. Patet igitur  
quod id quod est in potentia ex hoc ipso quod 150  
est in potentia habet rationem boni. Omne igitur  
subiectum in quantum est in potentia respectu  
cuiuscumque perfectionis, etiam materia prima,  
ex hoc ipso quod est in potentia habet boni  
rationem. Et quia Platonicis non distinguebant 155  
inter materiam et priuationem, ordinantes mate-

Pecia 1 :  $\alpha$  = AmAnLbLnP<sup>1</sup>P<sup>2</sup>P<sup>3</sup>P<sup>4</sup>P<sup>5</sup>R<sup>s</sup>Tr<sup>2</sup>V<sup>1</sup>Va  $\beta$  = EtP<sup>3</sup>W  $\gamma$  = ArCaO<sup>1</sup>Tr<sup>1</sup>V<sup>2</sup> deficit O<sup>3</sup> 80 incidunt] incidit LnP<sup>1</sup> 101 Ve] ueh  
AmLbLn 115 nocebit] -bat AmLnP<sup>1</sup>pTr<sup>2</sup> 125 substantia] subiecto  $\gamma$ (-Ca) dub. Et (cf. Praef. p. 37\* n. 1) 138 enim coni. cum  
sec. m. LnP<sup>4</sup>] esse cet.  $\alpha$  omne  $\beta\gamma$  enim add. post est (lin. 139) O<sup>1</sup> 140 appetimus LnTr<sup>2</sup>V<sup>1</sup>] appetimus p. m. cet.  $\alpha$

79 Arist. *Metaph.* V 3 (1013 b 25-26). Arist. *Phys.* II 5 (195 a 23-24). 81 Arist. *Phys.* II 11 (198 a 25-26). 100 Is. 5, 20 sec. litteram  
Petri Lomb. *Sententiae* II d.34 c.5 n.4 ; *Vulg.* 'Vae quae dicitis malum bonum et bonum malum'. 108 Bonum...appetunt : cf. Arist. *Ethic.* I  
1 (1094 a 2-3) 111 Arist. *Ethic.* IX 11 (1170 a 22-23). 118 August. *Enchir.* cap.12 (PL 40, 237 ; CCL 46, 54). August. *De nat. boni*  
cap.6 (PL 42, 554 ; CSEL 25-2, 858). 121 August. *Enchir.* cap.14 (PL 40, 238 ; CCL 46, 55) ; vide etiam *De nupt. et conc.* II c.28 n.48 (PL 44,  
464 ; CSEL 42, 303) ut dicitur e. g. *I Pars* q.49 a.1 sed c. et refert Petrus Lomb. *Sententiae* II d.34 c.4 n.1-2. 123 Cf. August. *Enchir.* cap.11  
(PL 40, 236 ; CCL 46, 53). 126 Arist. *Metaph.* IV 3 (1004 a 15-16). 128 bonum...conuertuntur : cf. Arist. *Ethic.* I 6 (1096 a 23-24).  
137 Platonicis : de hac sententia cf. ipse Thomas *Super Sent.* I d.8 q.1 a.3 ; *De verit.* q.21 a.2 arg.2 ; *In Dionys.* *De div. nom.* cap.3 lect.1, cap.4  
lect.2, cap.5 lect.1 ; *I Pars* q.5 a.2 ; *In De causis* prop. 4. 138 bonum...bonum : cf. Arist. *Ethic.* I 1 (1094 a 2-3). 145 utilia...compre-  
henduntur : cf. Ambros. *De officiis* I c.9 (PL 16, 31 [35]) ut dicitur e. g. *I Pars* q.5 a.6. 155 Platonicis : ut refert Arist. *Phys.* I 15 (191 b 35-  
192 a 1) sec. interpretationem Averrois *Phys.* I comm. 79 (IV, 44 M) quam secutus est Thomas *In Dionys.* *De div. nom.* cap.3 lect. unic.

riam cum non ente, dicebant quod bonum ad  
plura se extendit quam ens.

Et hanc uiam uidetur sequitur Dionisius in  
160 libro De diuinis nominibus, bonum preordinans  
enti. Et quamuis materia distinguatur a priuatione  
et non sit non ens nisi per accidens, adhuc tamen  
hec consideratio quantum ad aliquid uera est :  
quia materia prima non dicitur ens nisi in potentia  
165 et esse simpliciter habet per formam, set potentiam  
habet per se ipsam ; et cum potentia pertineat ad  
rationem boni, ut dictum est, sequitur quod  
bonum conueniat ei per se ipsam.

Quamuis autem quodcumque ens, siue in actu  
170 siue in potentia, absolute bonum dici possit, non  
tamen ex hoc ipso quelibet res est bonum hoc ;  
sicut si aliquis homo sit bonus simpliciter, non  
sequitur quod sit bonus cytharedus, set tunc  
tantum quando habet perfectionem in arte cytha-  
175 rizando. Sic igitur, licet homo secundum hoc  
ipsum quod est homo sit quoddam bonum, non  
tamen ex hoc ipso est bonus homo, set id quod  
facit bonum unumquodque est propria uirtus  
eius. Virtus enim est que bonum facit habentem,  
180 secundum Philosophum in Ethicis. Virtus autem  
est ultimum potentie rei, ut dicitur in I De celo.  
Ex quo patet quod tunc dicitur aliquid bonum  
hoc, quando habet perfectionem propriam, sicut  
homo bonus quando habet perfectionem hominis,  
185 et bonus oculus quando habet perfectionem oculi.

Secundum premissa igitur apparet tripliciter  
dici bonum. Vno enim modo ipsa perfectio rei  
bonum eius dicitur, sicut acumen uisus dicitur  
bonum oculi et uirtus dicitur bonum hominis.  
190 Secundo dicitur bonum res que habet suam  
perfectionem, sicut homo uirtuosus et oculus  
acute uidens. Tertio modo dicitur bonum ipsum  
subiectum secundum quod est in potentia ad  
perfectionem, sicut anima ad uirtutem et sub-  
195 stantia oculi ad acumen uisus. Cum autem malum,  
ut supra dictum est, nichil aliud sit quam priuatio  
debite perfectionis, priuatio autem non sit nisi in  
ente in potentia, quia hoc priuari dicimus quod  
natum est habere aliquid et non habet, sequitur

quod malum sit in bono secundum quod ens in 200  
potentia dicitur bonum.

Bonum autem quod est perfectio per malum  
priuatur ; unde in tali bono non potest esse  
malum. Bonum autem quod est compositum ex  
subiecto et perfectione diminuitur per malum, in 205  
quantum tollitur perfectio et remanet subiectum,  
sicut cecitas priuat uisum et diminuit oculum  
uidentem, et est in substantia oculi uel etiam in  
ipso animali sicut in subiecto.

Vnde si aliquod bonum est quod est actus 210  
purus nullam potentie permixtionem habens,  
cuiusmodi est Deus, in tali bono nullo modo  
potest esse malum.

1. Ad primum ergo dicendum quod Dionisius  
non intendit quod malum non sit in existenti 215  
sicut priuatio in subiecto, set quod sicut non est  
aliquid per se existens, ita non est aliquid positue  
in subiecto existens.

2. Ad secundum dicendum quod cum dicitur  
quod malum est in existente in quantum est 220  
deficiens, potest hoc intelligi dupliciter : uno modo  
quod li in quantum designet quandam concomi-  
tantiam, et sic est uerum quod dicitur, eo modo  
loquendi quo dici posset quod album est in  
corpore in quantum corpus est album ; alio modo 225  
ita quod li in quantum designet rationem pre-  
existentem in subiecto, et sic procedit ratio.

3. Ad tertium dicendum quod malum non  
opponitur bono in quo est. Est enim in bono  
quod est in potentia ; malum autem est priuatio ; 230  
potentia autem non opponitur neque priuationi  
neque perfectioni set substernitur utrique. Dioni-  
sius tamen in iv cap. De diuinis nominibus utitur  
hac ratione ad ostendendum quod malum non  
est in bono tamquam aliquid existens. 235

4. Ad quartum dicendum quod ratio illa  
multiplicem defectum habet. Nam quod primo  
dicitur quod id quod conuenit pluribus conuenit  
eis secundum unam naturam communem, ueri-  
tatem habet in his que de pluribus uniuoce predi- 240  
cantur. Bonum autem non predicatur uniuoce de

Pecia 1 :  $\alpha$  = AmAnLbLnP<sup>1</sup>P<sup>2</sup>P<sup>3</sup>P<sup>4</sup>Rs<sup>2</sup>Tr<sup>2</sup>V<sup>1</sup>Va  $\beta$  = EtP<sup>3</sup>W  $\gamma$  = ArCaO<sup>1</sup>Tr<sup>1</sup>V<sup>2</sup> deficit O<sup>2</sup> 222 concomitantiam] communicantiam Am  
LnP<sup>1</sup>Rs<sup>2</sup> 224 quo con. cum sec. m. CaLnP<sup>4</sup>] quod cet. 229 Est] om. pP<sup>1</sup>pP<sup>4</sup>Rs<sup>2</sup>Va 232 substernitur P<sup>3</sup>Va  $\beta\gamma$ ] sust-  $\alpha$ (-P<sup>2</sup>Va)  
239 unam con. cum sec. m. P<sup>4</sup>Rs<sup>2</sup>Tr<sup>2</sup>] suam cet.

159 Dionys. De diu. nom. cap.4 § 3 (PG 3, 697 A ; Dion. 158) ut refert Thomas In De causis prop.4 ; cf. etiam Thomas In Dionys. De diu. nom.  
cap.4 lect.2. 162 non ens nisi per accidens : cf. Arist. Phys. I 15 (192 a 4-5). 167 ut dictum est : in resp. 180 Cf. Arist. Ethic. II 6  
(1106 a 15 et 22). 181 Arist. De caelo I 25 (281 a 14) sec. transl. arabo-latinam (Averroes V, 78 L) ut refert Thomas In De caelo I 25 n.4.  
196 supra : a.1. 198 priuari...habet : cf. Arist. Metaph. V 20 (1022 b 27-29) ut dicitur e. g. Super Sent. I d.28 q.1 a.2 ad 2. 222 li : de usu  
huius articuli qui ex lingua gallica in latinam introductus est, vide A. Landgraf, Die Sprache der Frühscholastischen Theologie, in Dogmengeschichte der  
Frühscholastik, Erster Teil Band I, Regensburg 1952, pp. 20-29 ; vide etiam Alan. de Insulis Regulae de sacra theologia 25 (PL 210, 633 B).  
232 Dionys. De diu. nom. cap.4 § 21 (PG 3, 721 C ; Dion. 261).

omnibus bonis sicut nec ens de omnibus entibus, cum utrumque circueat omnia genera. Et hac ratione Aristoteles in I Ethicorum ostendit quod  
 245 non est una communis ydea boni. Secundo, quia dato quod bonum diceretur uniuoce et etiam malum, tamen malum cum sit priuatio, non dicitur de multis secundum unam naturam communem. Tertio, quia dato quod utrumque uniuocum esset  
 250 et utrumque aliquam naturam significaret, posset quidem dici quod communis natura mali opponeretur communi nature boni; non tamen oporteret quod quodlibet malum opponeretur cuilibet bono, sicut uitium in communi opponitur uirtuti in  
 255 communi, non tamen quodlibet uitium cuilibet uirtuti: intemperantia enim non opponitur liberalitati.

5. Ad quintum dicendum quod in hoc quod malum est in bono non fallit regula dyaleticorum  
 260 secundum rei ueritatem, quia malum non est in bono sibi opposito, ut dictum est; set fallit secundum quandam apparentiam, prout malum absolute dictum et bonum uidentur oppositionem habere.

265 6. Ad sextum dicendum quod malum cum non sit in subiecto sicut accidens naturale, non causatur ex subiecto, sicut nec priuatio ex potentia; nec iterum habet exterius causam per se set per accidens tantum, ut patebit cum de causa  
 270 mali queretur.

7. Ad septimum dicendum quod malum est sicut in subiecto in bono quod diminuit uel corrumpit, secundum quod ens in potentia dicitur bonum.

275 8. Ad octauum dicendum quod quamuis actus secundum se sit bonum, non tamen sequitur quod potentia secundum se sit malum, set priuatio que opponitur actui. Potentia uero ex hoc ipso quod habet ordinem ad actum, habet rationem boni,  
 280 ut dictum est.

9. Ad nonum dicendum quod in illa ratione multiplex defectus est. Primo enim, licet finis sit secundum se bonum, non tamen solus finis est bonum, set etiam ea que ordinantur in finem ex  
 285 ipso ordine habent rationem boni, ut dictum est.

Secundo, quia licet aliquis finis sit idem cum forma, non tamen sequitur quod omnis finis sit forma: nam in quibusdam etiam ipsa operatio uel usus est finis, ut dicitur in I Ethicorum. Et iterum, cum factum sit quodammodo finis  
 290 facientis, dispositio ad formam est finis in artibus que materiam preparant; et ipsa materia secundum quod est facta ab arte diuina, hac ratione est bonum et finis, prout ad ipsam terminatur actio  
 295 creantis.

10. Ad decimum dicendum quod ratio illa procedit de accidentibus que consequuntur naturam subiecti, sicut calor consequitur naturam ignis. Aliter tamen est de accidente quod est recessus a  
 300 natura, sicut egritudo. Non enim sequitur, si egritudo est accidens animalis, quod quanto animal fuerit fortius, tanto sit magis egrum, set quod tanto sit minus egrum; et eadem ratio est de quolibet malo. Potest tamen dici quod quanto  
 305 aliquid magis est in potentia et magis aptum ad bonum, tanto peius sit ipsum priuari bono; bonum autem quod est subiectum mali est potentia. Et sic aliquo modo, quanto magis est bonum quod est subiectum mali, tanto magis est  
 310 malum.

11. Ad undecimum dicendum quod subiectum conseruat accidens quod naturaliter ei inest; sic autem malum non est in bono tamquam naturaliter insit bono. Et tamen malum non posset esse, si  
 315 totaliter bonum deficeret.

12. Ad duodecimum dicendum quod sicut dicit Augustinus in Encheridion, sententia prophetica est contra eos qui dicunt bonum in quantum est bonum esse malum, non autem contra eos qui dicunt id quod est secundum aliquid bonum  
 320 secundum aliud esse malum.

13. Ad tertium decimum dicendum quod malum non dicitur esse in bono quasi aliquid positue dictum, set sicut priuatio.

14. Ad quartum decimum dicendum quod non  
 325 solum id quod est perfectum habet rationem boni, set etiam id quod est in potentia ad perfectionem; et in tali bono est malum.

15. Ad quintum decimum dicendum quod id

*Pecia 1*:  $\alpha = \text{AmAnLbLnP}^1\text{P}^2\text{P}^3\text{Rs}^4\text{Tr}^5\text{V}^1\text{Va}$   $\beta = \text{EtP}^6\text{W}$   $\gamma = \text{ArCaO}^7\text{Tr}^1\text{V}^2$  deficit O<sup>8</sup> 246 dato] dico AnpVa dabo LbpP<sup>1</sup>  
 248 naturam communem AmAnLbLn tP<sup>4</sup>sTr<sup>2</sup>] non liquet pP<sup>1</sup>pTr<sup>2</sup> numerationem P<sup>1</sup> formationem P<sup>7</sup> priuationem Rs<sup>8</sup> mutationem Va intentionem P<sup>6</sup>  $\beta\gamma$  intentionem al<sup>7</sup> rationem sP<sup>4</sup> (cf. Praef. p. 31\*) 249 quia scrips. cum AmAnP<sup>4</sup> sP<sup>7</sup>] om. cet. 252 communi] hui (pAn ?) P<sup>7</sup> I. (?) Va om. Rs<sup>8</sup> ipsi P<sup>6</sup>  $\beta\gamma$  257 liberalitati] libertati AmAnpP<sup>4</sup>P<sup>7</sup> (liber<sup>41</sup> V<sup>1</sup>) Va V<sup>2</sup> 267 ex<sup>2</sup> scrips. cum sEt] est codd. 271 est scrips.] non praem. codd. et del. 272 bono scrips. cum  $\gamma$  sec. m. EtP<sup>1</sup>P<sup>3</sup>P<sup>6</sup>W] malo cet. 292 materia] est add. codd. et del. 293 hac scrips. cum Tr<sup>2</sup> P<sup>3</sup>  $\gamma$ ] hic cet. 313 naturaliter] dub. P<sup>1</sup>P<sup>4</sup> subiectum P<sup>7</sup> spat. vac. pRs<sup>2</sup>V<sup>1</sup>Va 314 insit coni.] dub. P<sup>1</sup>P<sup>4</sup> inherens sP<sup>1</sup> spat. vac. pRs<sup>2</sup>V<sup>1</sup> et Va in cet.  $\alpha$  315 deficeret coni. cum sec. m. P<sup>1</sup>Tr<sup>2</sup>] destruitur  $\gamma$  deficitur cet. 317 Encheridion] quod add. codd. et del. 318 dicunt] quod add. codd. et del.

244 Arist. *Ethic.* I 6 (1096 a 17-34). 270 queretur: infra a. 3. 280 ut dictum est: in resp. 285 ut dictum est: in resp. 289 Arist. *Ethic.* I 1 (1094 a 3-5). 317 August. *Enchir.* cap. 13 (PL 40, 237; CCL 46, 55).

330 quod est subiectum priuationi, licet non sit  
appetibile ex eo quod est sub priuatione, est  
tamen appetibile ex eo quod est in potentia ad  
perfectionem; et secundum hanc rationem est  
bonum.  
335 16. Ad sextum decimum dicendum quod malum  
nocet bono composito ex potentia et actu in  
quantum aufert ei suam perfectionem; nocet  
etiam ipsi bono quod est in potentia, non quasi  
aliquid eius auferens, set in quantum est ipsa  
340 ablatio uel priuatio perfectionis cui opponitur.

### Articulus tertius

Tertio queritur utrum bonum sit causa mali.  
Et uidetur quod non. Dicitur enim Mat. vii  
"Non potest arbor bona fructus malos facere".  
Fructus autem dicitur effectus cause. Ergo bonum  
5 non potest esse causa mali.  
2. Preterea. Effectus habet similitudinem in  
sua causa, quia omne agens agit sibi simile. Set  
similitudo mali non preexistit in bono. Ergo  
bonum non est causa mali.  
10 3. Preterea. Ea que sunt causatorum substan-  
tialiter preinsunt causis. Si igitur malum causatur  
ex bono, malum substantialiter preexistit in bono.  
Quod est impossibile.  
4. Preterea. Vnum oppositum non est causa  
15 alterius. Set malum opponitur bono. Ergo bonum  
non est causa mali.  
5. Preterea. Dionisius dicit iv cap. De diuinis  
nominibus quod "malum non est ex bono;  
et si ex bono est, non est malum".  
20 6. Set dicebat quod bonum in quantum defi-  
ciens est causa mali. — Set contra. Omnis defectus  
habet rationem mali. Si igitur bonum est causa  
mali in quantum deficiens, sequitur quod bonum  
sit causa mali in quantum prehabet in se aliquod  
25 malum, et tunc redibit questio de illo malo. Aut  
ergo procedetur in infinitum, aut oportebit  
reducere in aliquod primum malum quod sit  
causa mali, aut oportebit dicere quod bonum in  
quantum huiusmodi est causa mali.

7. Set dicebat quod ille defectus qui preexistit 30  
in bono secundum quod est causa mali, non est  
malum in actu, set defectibilitas siue potentia  
ad defectum. — Set contra. Philosophus dicit  
in II Phisicorum quod cause secundum potentiam  
comparantur effectibus secundum potentiam et 35  
cause secundum actum comparantur effectibus  
secundum actum. Ex hoc ergo quod est aliquid  
potens deficere, non est causa defectus in actu,  
quod est malum in actu.

8. Preterea. Posita causa sufficienti ponitur 40  
effectus, quia de ratione cause est quod faciat  
debere esse effectum. Set non quodcumque  
est defectibilitas in aliqua creatura inuenitur in  
ea malum in actu. Sit ergo aliquid defectibile  
nondum deficiens in instanti quod est A, in B 45  
autem deficit actu. Aut ergo aliquid aduenit in  
B quod non erat in A, aut nichil. Si nichil, non  
deficiet in B, sicut non deficiebat in A; si autem  
aliquid additum est, aut est bonum, aut malum.  
Si malum, erit abire in infinitum sicut et prius; 50  
si bonum, ergo bonum in quantum huiusmodi  
est causa mali, et sic sequitur quod magis bonum  
sit causa magis mali et summum bonum causa  
summi mali. Non ergo bonum in quantum est  
deficiens est causa mali. 55

9. Preterea. Omne bonum in quantum est  
creatum est potens deficere. Si igitur bonum in  
quantum est potens deficere est causa mali,  
sequitur quod bonum in quantum est creatum  
sit causa mali. Set semper bonum creatum manet 60  
creatum, ergo semper erit causa mali. Quod est  
inconueniens.

10. Preterea. Si bonum in quantum deficiens  
actu uel potentia est causa mali, sequitur quod  
illud quod nullo modo est deficiens nec actu 65  
nec potentia non possit esse causa mali. Quod  
est contra illud quod dicitur Ys. xlv "Ego  
Dominus creans malum", et Amos iii "Non  
est malum in ciuitate quod Deus non facit".  
Ergo bonum non est causa mali in quantum 70  
est deficiens.

11. Preterea. Sicut se habet perfectio ad bonum,  
ita se habet defectus ad malum. Ergo commu-

Pecia 1 :  $\alpha = \text{AmAnLbLnP}^1\text{P}^2\text{P}^3\text{P}^4\text{R}^5\text{Tr}^6\text{V}^7\text{Va}$   $\beta = \text{EtP}^8\text{W}$   $\gamma = \text{ArCaO}^9\text{Tr}^{10}\text{V}^{11}$  deficit O<sup>2</sup>

11 causis coni.] causatis codd. (cf. Praef. p. 35\*) 12 preexistit coni. cum  $\gamma$ ] causatur cet. 50 erit coni. cum sP<sup>4</sup>] erat cet. 65 illud  
quod coni. cum sec. m. CaEtTr<sup>2</sup>] deus qui coni. sec. m. P<sup>1</sup>P<sup>2</sup>P<sup>3</sup> ideo quidem cet.

ART. 3 Parall. : *Super Sent.* II d.34 a.3 ; *Cont. Gent.* II c.41, III c.10 ; *I Pars* q.49 a.1 ; *I-II* q.75 a.1 ; *In Dionys.* *De diu. nom.* cap.4 lect.22.  
2 Dicitur enim... : argumentum sumptum esse videtur ex Dionys. *De diu. nom.* cap.4 § 21 (PG 3, 721 C; Dion. 262). Matth. 7, 18. 7 omne...  
simile : sic Thomas passim e. g. *Super Sent.* II d.18 q.2 a.1 ad 4 ; *Cont. Gent.* I c.49, II c.46 ; cf. Arist. e. g. *De gen. et corr.* I c.7 (324 a 10-11) ;  
*De anima* II 23 (424 a 1-2). 17 Dionys. *De diu. nom.* cap.4 § 19 (PG 3, 716 B) sec. transl. Sarraceni (Dion. 234). 20 bonum...mali : cf.  
August. *De civ. Dei* XII c.7 (PL 41, 355 ; CCL 48, 362 ; CSEL 40-1, 577). 33 Arist. *Phys.* II 6 (195 b 27-28). 40 posita...effectum : cf.  
Petrus Hispan. *Summulae logicales* tr.5 n.19 (De Rijk 67). 50 sicut et prius : supra arg.6. 67 Is. 45, 7. 68 Amos 3, 6 ; *Vulg.* ' si erit  
malum in ciuitate quod Dominus non fecerit '.

tatim, sicut se habet defectus ad bonum, ita se  
75 habet perfectio ad malum. Set aliquis defecus in  
quantum est defectus est causa boni, sicut fides  
in quantum est uisio enigmatica, quod ad defec-  
tum uisionis pertinet, est causa meriti. Ergo  
bonum in quantum est perfectum, et non in  
80 quantum est deficiens, potest esse causa mali.

12. Preterea. Ad operandum tria requiruntur :  
ratio dirigens, uoluntas imperans, et potentia  
exequens. Set defectus in ratione, qui est igno-  
rancia, excusat a malo, id est a culpa, et sic non  
85 est causa mali ; et similiter defectus potentie, qui  
est infirmitas, excusat. Ergo et defectus qui est  
in uoluntate excusat. Non ergo uoluntas in  
quantum est bonum deficiens est causa mali.

13. Preterea. Si uoluntas in quantum est defi-  
90 ciens est causa mali, aut ergo in quantum est  
deficiens a bono quod debet ei inesse, et hec est  
pena, et sic pena precederet culpam ; aut a bono  
quod non debet ei inesse, et ex tali defectu nullum  
malum sequitur : non enim aliquod malum  
95 sequitur in lapide ex hoc quod non habet uisum.  
Nullo igitur modo bonum est causa mali in  
quantum est deficiens.

14. Set dicebat quod bonum in quantum huius-  
modi potest esse causa mali, set per accidens. —  
100 Set contra. Actio agentis per accidens attingit  
ad effectum, sicut actio effodientis sepulcrum  
pertingit ad thesaurum inuentum. Si igitur bonum  
est causa mali per accidens, sequitur quod actio  
boni pertingit ad ipsum malum. Quod uidetur  
105 inconueniens.

15. Preterea. Agens aliquid illicitum preter  
intentionem non peccat, sicut si aliquis intendat  
percutere hostem et percutiat patrem. Per accidens  
autem causa alicuius est quod non intendit ipsum.  
110 Si igitur malum non habet causam nisi per  
accidens, sequitur quod nullus faciendo malum  
peccat. Quod est inconueniens.

16. Preterea. Omnis causa per accidens reduci-  
tur ad causam per se. Si igitur malum habeat

causam per accidens, uidetur sequi quod malum 115  
haberet causam per se.

17. Preterea. Illud quod provenit per accidens,  
provenit ut in paucioribus. Set malum provenit  
ut in pluribus, quia ut dicitur Eccl. 1 “ Stultorum  
infinitus est numerus ”. Ergo malum habet causam 120  
per se et non solum per accidens.

18. Preterea. Natura est causa per se eorum  
que naturaliter fiunt, ut dicitur II Phisicorum.  
Set aliqua mala fiunt naturaliter, scilicet corrumpi  
et senescere, ut dicitur V Phisicorum. Ergo non 125  
est dicendum quod bonum sit causa mali per  
accidens.

19. Preterea. Bonum est et actus et potentia.  
Set neutrum est causa mali : nam forma, que est  
actus, priuatur per malum, bonum autem quod 130  
est potentia se habet ad utrumque, scilicet ad  
bonum et ad malum. Ergo nullum bonum est  
causa mali.

Set contra est quod Augustinus dicit in Encheri-  
dion quod malum non potest oriri nisi ex bono. 135

2. Preterea. Dionisius dicit iv cap. De diuinis  
nominibus quod omnium malorum principium  
et finis est bonum.

Responsio. Dicendum, quod causa mali est  
bonum eo modo quo malum causam habere 140  
potest. Sciendum est enim quod malum causam  
per se habere non potest. Quod quidem tripli-  
citer apparet. Primo quidem quia illud quod  
per se causam habet, est intentum a sua causa :  
quod enim provenit preter intentionem agentis 145  
non est effectus per se set per accidens, sicut  
effossio sepulcri per accidens est causa inuentionis  
thesauri cum provenit preter intentionem fodien-  
tis sepulcrum. Malum autem in quantum huius-  
modi non potest esse intentum, nec aliquo modo 150  
uoluit uel desideratum, quia esse appetibile  
habet rationem boni, cui opponitur malum in  
quantum huiusmodi. Vnde uidemus quod nullus

*Peia* I :  $\alpha$  = AmAnLbLnP<sup>1</sup>P<sup>2</sup>P<sup>3</sup>Rs<sup>2</sup>Tr<sup>2</sup>V<sup>1</sup>Va  $\beta$  = EtP<sup>2</sup>W  $\gamma$  = ArCaO<sup>1</sup>Tr<sup>1</sup>V<sup>2</sup> deficit O<sup>2</sup>  
145 provenit] provenitur AmLn p.m. AnLbP<sup>1</sup>P<sup>2</sup>Tr<sup>2</sup>

86 infirmitas] infinitas p.m. AmAnP<sup>1</sup>P<sup>2</sup>Rs<sup>2</sup>

77 uisio enigmatica : cf. *Glossa* Petri Lomb. in I Cor. 13, 12 (PL 191, 1662 A) et Petrus Lomb. *Sententiae* III d.26 c.4. 92 sic pena precederet culpam : quod sec. August. est impossibile, cf. *De lib. arb.* III c.18 n.51 (PL 32, 1296 ; CCL 29, 305 ; CSEL 74, 132). 101 actio...inuentum : exemplum Arist. *Metaph.* V 22 (1025 a 16-17). 107 sicut...patrem : exemplum Arist. *Ethic.* V 13 (1135 a 28-30). 113 Omnis... per se : cf. Arist. *Phys.* II 10 (198 a 5-9). 117 Illud...paucioribus : cf. Arist. *Phys.* II 8 (197 a 5-8). 119 Eccl. 1, 15. 123 Arist. *Phys.* II 1 (192 b 20-23). 125 Arist. *Phys.* V 10 (230 a 26-28). 128 Preterea... : argumentum sumptum esse uidetur ex Arist. *Metaph.* IX 10 (1051 a 4 sqq.). 134 August. *Enchir.* cap.14 (PL 40, 238 ; CCL 46, 56) ; cf. etiam *De nupt. et conc.* II c.28 n.48 (PL 44, 464 ; CSEL 42, 303) ut referunt Thomas I *Pars* q.49 a.1 sed c. et Petrus Lomb. *Sententiae* II d.34 c.4 n.1-2. 136 Dionys. *De div. nom.* cap.4 § 31 (PG 3, 732 B) sec. transl. Sarraceni (Dion. 303-304). 146-149 sicut...sepulcrum : exemplum Arist. ut supra lin.101. 153-155 nullus...uidetur<sup>1</sup> : Dionys. *De div. nom.* cap.4 § 19 (PG 3, 716 C ; Dion. 236), § 31 (PG 3, 732 B ; Dion. 304) ut dicitur infra q.3 a.2 lin.5.

155 facit aliquod malum nisi intendens aliquod bonum  
ut sibi uidetur, sicut adultero bonum uidetur  
quod delectatione sensibili fruatur, et propter  
hoc adulterium committit. Vnde relinquitur quod  
malum non habeat causam per se.

160 Secundo idem apparet < ex hoc > quod omnis  
effectus per se habet aliquo modo similitudinem sue  
cause, uel secundum eandem rationem, sicut in  
agentibus uniuocis, uel secundum deficientem  
rationem, sicut in agentibus equiuocis. Omnis  
autem causa agens agit secundum quod actu est,  
165 quod pertinet ad rationem boni; unde malum  
secundum quod huiusmodi non assimilatur cause  
agenti secundum id quod est agens. Relinquitur  
ergo quod malum non habeat causam per se.

170 Tertio idem apparet ex hoc quod omnis causa  
per se habet certum et determinatum ordinem  
ad suum effectum. Quod autem fit secundum  
ordinem non est malum, set malum accidit in  
pretermittendo ordinem; unde malum secundum  
quod huiusmodi non habet causam per se.

175 Oportet tamen quod malum aliquo modo  
causam habeat. Manifestum est enim, quod cum  
malum non sit aliquid per se existens set sit  
alicui inherens ut priuatio, – que quidem est  
defectus eius quod est natum inesse et non  
180 inest –, quod esse malum preternaturaliter inest  
ei cui inest: si enim aliquis defectus est alicui  
rei naturalis, non potest dici quod sit malum  
eius, sicut non est malum homini non habere  
alas, nec lapidi non habere uisum, quia est secun-  
185 dum naturam. Omne autem quod preternaturaliter  
inest alicui oportet habere aliquam causam: non  
enim aqua esset calida nisi ab aliqua causa. Vnde  
relinquitur quod omne malum habeat aliquam  
causam, set per accidens, ex quo per se causam  
190 habere non potest. Omne autem quod est per  
accidens, reducitur ad id quod est per se; si  
autem malum non habet causam per se, ut osten-  
sum est, relinquitur quod solum bonum habet  
causam per se. Nec potest per se causa boni esse  
195 nisi bonum, cum causa per se causet sibi simile.  
Relinquitur ergo quod cuiuslibet mali bonum

sit causa per accidens. Contingit autem et malum,  
quod est defectuum bonum, esse causam mali;  
set tamen oportet deuenire ad hoc quod prima  
causa mali non sit malum set bonum. 200

Est ergo duplex modus quo malum causatur  
ex bono. Vno modo bonum est causa mali in  
quantum est deficiens, alio modo in quantum  
est per accidens agens. Quod quidem in rebus  
naturalibus de facili apparet. Huius enim mali 205  
quod est corruptio aque, causa est uirtus ignis  
actiua; que quidem non principaliter intendit  
et per se non esse aque, set principaliter intendit  
formam ignis inducere in materiam, cui coniun-  
gitur ex necessitate non esse aque; et sic per 210  
accidens est quod ignis faciat aquam non esse.  
Huius uero mali quod est monstruositas partus,  
causa est uirtus deficiens in semine. Set si queratur  
causa huius defectus quod est malum seminis,  
erit deuenire ad aliquod bonum, quod est causa 215  
mali per accidens et non in quantum est deficiens.  
Huius enim defectus qui est in semine, causa  
est aliquod principium alterans, quod inducit  
qualitatem contrariam qualitati que requiritur ad  
bonam dispositionem seminis; cuius alterantis 220  
uirtus quanto fuerit perfectior, tanto hanc quali-  
tatem contrariam magis inducit et per consequens  
defectum seminis consequentem; unde malum  
seminis non causatur ex bono in quantum est  
deficiens, set causatur ex bono in quantum est 225  
perfectum.

In uoluntariis autem quodammodo similiter  
se habet, set non quantum ad omnia. Manifestum  
est enim quod delectabile secundum sensum  
mouet uoluntatem adulteri et afficit eam ad 230  
delectandum tali delectatione que excludit ordinem  
rationis et legis diuine; quod est malum morale.  
Si ergo ita esset quod uoluntas ex necessitate  
reciperet impressionem delectabilis allicientis, sicut  
ex necessitate corpus naturale recipit impressio- 235  
nem agentis, omnino idem esset in uoluntariis  
et naturalibus. Non est autem sic, quia quantum-  
cumque exterius sensibile alliciat, in potestate  
tamen uoluntatis est recipere uel non recipere.

*Pecia 1*:  $\alpha = \text{AmAnLbLnP}^2\text{P}^3\text{P}^4\text{R}^5\text{R}^6\text{Tr}^7\text{V}^1\text{Va}$   $\beta = \text{EtP}^8\text{W}$   $\gamma = \text{ArCaO}^1\text{Tr}^2\text{V}^3$  deficit  $\text{O}^2$  157 committit] committitur  $\text{LnV}^1\text{Va}$   $\beta\gamma$   
159 ex hoc quod scrips. cum sec.m.LnP<sup>4</sup>] quia oportet quod sLb quia sec.m.CaP<sup>1</sup> quod cet. 167 id] illud AmLbP<sup>2</sup>P<sup>7</sup>  
197 causa per accidens incipit *pecia 2*:  $\alpha = \text{AmAnLbLn}(\text{O}^1 \text{ usque ad lin. } 368) \text{P}^1\text{P}^2\text{Tr}^2$   $\beta = \text{EtP}^3\text{R}^5\text{VaW}$   $\gamma = \text{ArCa}(\text{O}^1 \text{ a linea } 415) \text{P}^6\text{R}^5$   
 $\text{Tr}^1\text{V}^1\text{V}^2\text{V}^3$   $\text{O}^2(\gamma)$  incipit art. 5 lin. 87 Augustinum 198 causam] causa AnLn

162 agentibus uniuocis...equiuocis: Arist. *Metaph.* VII 8 (1034 a 21-23) ut dicitur e. g. *De verit.* q.11 a.2. 163 Omnis...actu: cf. Arist.  
*Phys.* III 4 (202 a 11), Averroes *In Phys.* III comm. 17 (IV, 92 D), *In De anima* III comm. 4 (VI<sup>1</sup>, 137 F; Crawford 384). 172 malum...ordi-  
nem: August. *De nat. boni* cap.4 (PL 42, 553; CSEL 25-2, 857) ut dicitur infra a.4 lin.40. 178 priuatio...inest: Arist. *Metaph.* V 20 (1022  
b 27-29) ut dicitur e. g. *Super Sent.* I d.28 q.1 a.2 ad 2. 188 omne...per accidens: Dionys. *De diu. nom.* cap.4 § 32 (PG 3, 732 C; Dion. 305)  
ut patet infra lin.319. 212 Huius...semine: Arist. *Phys.* II 14 (199 b 3-7) [ad mentem Averrois *In Phys.* II comm. 82 (IV, 80 B)] ut dicitur infra  
q.16 a.6 lin.222.



240 Vnde mali quod accidit ex hoc quod recipit,  
non est causa ipsum delectabile mouens, set  
magis ipsa uoluntas.

Que quidem est causa mali secundum utrumque  
predictorum modorum, scilicet et per accidens  
245 et in quantum est bonum deficiens : per accidens  
quidem in quantum uoluntas fertur in aliquid  
quod est bonum secundum aliquid, set habet  
coniunctum quod est simpliciter malum ; set ut  
bonum deficiens in quantum oportet in uoluntate  
250 preconsiderare aliquem defectum ante ipsam  
electionem deficientem, per quam eligit secundum  
quid bonum quod est simpliciter malum.

Quod sic patet : in omnibus enim quorum  
unum debet esse regula et mensura alterius,  
255 bonum in regulato et mensurato est ex hoc quod  
regulatur et conformatur regule et mesure,  
malum uero ex hoc quod est non regulari uel  
mensurari. Si ergo sit aliquis artifex qui debeat  
aliquod lignum recte incidere secundum aliquam  
260 regulam, si non directe incidat, quod est male  
incidere, hec mala incisio causabitur ex hoc  
defectu quod artifex erat sine regula et mensura.  
Similiter delectatio et quodlibet aliud in rebus  
humanis est mensurandum et regulandum secun-  
265 dum regulam rationis et legis diuine ; unde non  
uti regula rationis et legis diuine preintelligitur  
in uoluntate ante inordinatam electionem.

Huius autem quod est non uti regula predicta  
non oportet aliquam causam querere, quia ad  
270 hoc sufficit ipsa libertas uoluntatis, per quam  
potest agere uel non agere. Et hoc ipsum quod  
est non attendere actu ad talem regulam in se  
consideratum non est malum, nec culpa nec  
pena, quia anima non tenetur nec potest attendere  
275 ad huiusmodi regulam semper in actu ; set ex  
hoc accipit primo rationem culpe quod sine  
actuali consideratione regule procedit ad huius-  
modi electionem, sicut artifex non peccat in eo  
quod non semper tenet mensuram, set ex hoc  
280 quod non tenens mensuram procedit ad inciden-  
dum. Et similiter culpa uoluntatis non est in  
hoc quod non actu attendit ad regulam rationis  
uel legis diuine, set ex hoc quod non habens  
regulam uel mensuram huiusmodi procedit ad  
285 eligendum. Et inde est quod Augustinus dicit

in XII De ciuitate Dei quod uoluntas est causa  
peccati in quantum est deficiens ; set illum  
defectum comparat silentio uel tenebris, quia  
scilicet defectus ille est negatio sola.

1. Ad primum ergo dicendum quod sicut 290  
Augustinus soluit in Encheridion, per arborem  
intelligitur uoluntas, per fructum intelligitur opus  
exterius. Sic igitur intelligendum est quod arbor  
bona non potest fructus malos facere, quia ex  
< bona uoluntate non procedit opus malum, sicut 295  
nec ex > mala uoluntate non procedit opus bonum.  
Set tamen et ipsa mala uoluntas est ex aliquo  
bono, sicut et ipsa mala arbor causatur ex terra  
bona. Sicut enim supra dictum est, si aliquis  
effectus malus causatur ex causa mala que est 300  
bonum deficiens, tamen oportet deuenire ad hoc  
quod malum causetur per accidens a bono non  
deficiente.

2. Ad secundum dicendum quod obiectio illa  
procedit de causa per se : in tali enim causa 305  
preexistit similitudo effectus. Sic autem bonum  
non est causa mali, ut dictum est, set per accidens.

3. Ad tertium dicendum quod etiam illa ratio  
procedit de causa et effectu per se : causa enim  
que substantialiter prehabet quod est in effectu 310  
est causa per se.

4. Ad quartum dicendum quod oppositum non  
est causa sui oppositi per se, set per accidens  
nichil prohibet : frigidum enim est causa calidi  
conuersum " quodammodo et ambiens ", ut dici- 315  
tur in VIII Phisicorum.

5. Ad quintum dicendum quod Dionisius ibi  
intelligit quod malum non sit ex bono sicut ex  
causa per se, set postea in eodem capitulo ostendit  
quod malum sit ex bono per accidens. 320

6. Ad sextum dicendum quod aliquod bonum  
est causa mali in quantum est deficiens ; non  
tamen hoc solum modo bonum est causa mali, set  
etiam quodammodo bonum non in quantum est  
deficiens est causa mali per accidens. Set in 325  
uoluntariis causa mali quod est peccatum, est  
uoluntas deficiens, set ille defectus non habet  
rationem nec culpe nec pene, secundum quod  
preintelligitur peccato, sicut expositum est. Nec  
huiusmodi defectus oportet aliam causam querere, 330

*Pecia 2* :  $\alpha$  = AmAnLbLnO<sup>1</sup>P<sup>1</sup>P<sup>1</sup>Tr<sup>2</sup>  $\beta$  = EtP<sup>2</sup>Rs<sup>2</sup>VaW  $\gamma$  = ArCaP<sup>2</sup>Rs<sup>2</sup>Tr<sup>1</sup>V<sup>1</sup>V<sup>2</sup>V<sup>2</sup> deficit O<sup>2</sup> 240 quod<sup>1</sup> scrips. cum  $\beta\gamma$  sec.m.Lb  
P<sup>1</sup>P<sup>1</sup>Tr<sup>2</sup>] quidem cet. 252 quid scrips. cum O<sup>1</sup>P<sup>2</sup>  $\beta\gamma$  sec.m.LbLnTr<sup>2</sup>] quod cet. 273 consideratum scrips. cum sEt] consideratam codd.  
278 electionem scrips. cum ArCaV<sup>2</sup> sec.m.EtLbLnP<sup>2</sup>P<sup>2</sup>Tr<sup>2</sup>V<sup>2</sup>] obiectumiectionem O<sup>1</sup> obitionem Tr<sup>1</sup>V<sup>2</sup> obiectionem cet. (cf. Praef. p. 36\*)  
295 bona...ex con. cum  $\gamma$  sP<sup>2</sup>] om. cet. 299 si  $\beta\gamma(-Va)$  sP<sup>2</sup>] set si O<sup>1</sup> set cet.

285 August. *De civ. Dei* XII c.7 (PL 41, 355 ; CCL 48, 362 ; CSEL 40-1, 577). 291 August. *Enchir.* cap.15 (PL 40, 238 ; CCL 46, 56).  
299 supra : in resp. 307 ut dictum est : in resp. 316 Arist. *Phys.* VIII 2 (251 a 32) sec. transl. veterem (ms. Paris B. N. lat. 16141,  
f. 173 r). 319 postea : Dionys. *De div. nom.* cap.4 § 32 (PG 3, 732 C ; Dion. 305). 329 expositum est : in resp.

unde <non> oportet procedere in infinitum. Cum ergo dicitur quod bonum in quantum est deficiens est causa mali, si li in quantum designet aliquid preexistens, sic non est uniuersaliter uerum; si autem designet concomitantiam, sic uerum est

335 uniuersaliter, quia omne quod causat malum est deficiens, id est defectum causans, sicut si diceretur quod omne calefaciens calefacit in quantum est calefaciens.

340 7. Ad septimum dicendum quod bonum in quantum habet aptitudinem ad deficiendum non est sufficiens causa quod sit malum in actu, set in quantum habet aliquem defectum in actu, sicut etiam in uoluntate expositum est. Quamuis

345 etiam non sit necessarium quod habeat qualem-cumque defectum ad hoc quod sit causa mali, quia etiam si non sit deficiens potest esse per accidens causa mali.

8. Et per hoc etiam patet responsio ad octauum.

350 9. Ad nonum dicendum quod bonum ex hoc quod est creatum aliquo modo potest deficere illo defectu ex quo malum uoluntarium procedit, quia ex hoc ipso quod est creatum sequitur quod ipsum sit subiectum alteri sicut regule et mensure.

355 Si autem ipsum esset sua regula et mensura, non posset sine regula ad opus procedere. Propter hoc Deus, qui est sua regula, peccare non potest, sicut nec artifex peccare posset in incisione ligni, si sua manus regula esset incisionis.

360 10. Ad decimum dicendum quod sicut iam dictum est, non oportet quod bonum quod est causa mali per accidens sit bonum deficiens. Sic autem Deus <est> causa mali pene : non enim in puniendo intendit malum eius quod punitur, set

365 ordinem sue iustitie imprimere rebus, ad quod sequitur malum huius quod punitur, sicut ad formam ignis sequitur priuatio forme aque.

11. Ad undecimum dicendum quod fides non est meritoria ex hoc quod est cognitio enigmatica, set ex hoc quod tali cognitione uoluntas bene

370 utitur, assentiendo scilicet his que non uidet propter Deum. Nichil autem prohibet quod etiam aliquis bene utendo malo mereatur, sicut e contrario aliquis male utendo bono demeretur.

375 12. Ad duodecimum dicendum quod defectus ipse uoluntatis est culpa, sicut defectus intellectus

est ignorantia et sicut defectus potentie exequentis est infirmitas. Sic igitur defectus uoluntatis non excusat a culpa, sicut nec defectus intellectus excludit ignorantiam neque defectus potentie 380 excludit infirmitatem.

13. Ad tertium decimum dicendum quod defectus qui preintelligitur in uoluntate ante peccatum, non est culpa neque pena, set negatio pura ; set accipit rationem culpe ex hoc ipso quod 385 cum tali negatione se applicat ad opus : ex ipsa enim applicatione ad opus fit debitum illud bonum quo caret, scilicet attendere actu ad regulam rationis et legis diuine.

14. Ad quartum decimum dicendum quod 390 causa per accidens dicitur aliquid alicuius dupliciter : uno modo ex parte cause, sicut causa domus per se est edificator, cui accidit esse musicum, et sic musicum, quod accidit cause per se, dicitur per accidens causa domus ; alio modo 395 ex parte effectus, ut si dicatur quod edificator est causa domus per se, causa autem alicuius quod accidit domui est per accidens, sicut quod domus sit fortunata uel infortunata, hoc est quod alicui in domo facta accidat bene uel male. Cum ergo 400 dicitur quod bonum est causa mali per accidens, intelligendum est secundum accidens quod accidit effectui, in quantum scilicet bonum est causa alicuius boni, cui accidit quedam priuatio que dicitur malum. Licet autem aliquando actio cause 405 pertingat ad ipsum effectum qui est per accidens, sicut effodiens sepulcrum per suam effossionem inuenit thesaurum, non tamen hoc est semper uerum : operatio enim edificatoris non pertingit ad hoc quod habitanti in domo bene uel male 410 accidat. Et sic dico quod actio boni non pertingit ad malum terminum. Propter quod Dionisius dicit iv cap. De diuinis nominibus quod malum non solum est preter intentionem, set etiam preter uiam, quia motus non per se terminatur ad malum. 415

15. Ad quintum decimum dicendum quod aliquando accidens alicuius effectus coniungitur ei ut in paucioribus et raro, et tunc agens dum intendit effectum per se, non oportet quod aliquo modo intendat effectum per accidens. Aliquando 420 uero huiusmodi accidens concomitatur effectum principaliter intentum semper uel ut in pluribus,

*Pecia 2* :  $\alpha$  = AmAnLbLn(O<sup>1</sup> usque ad lin. 368)P<sup>1</sup>P<sup>2</sup>Tr<sup>2</sup>  $\beta$  = EtP<sup>2</sup>Rs<sup>2</sup>VaW  $\gamma$  = ArCa(O<sup>1</sup> a linea 415)P<sup>2</sup>Rs<sup>1</sup>Tr<sup>1</sup>V<sup>1</sup>V<sup>2</sup>V<sup>3</sup> deficit O<sup>1</sup> 331 non scrips. cum  $\gamma$  sec.m.P<sup>2</sup>P<sup>2</sup>Tr<sup>2</sup>] om. cet. 351 aliquo] est praem. AmLbLnP<sup>1</sup>pP<sup>1</sup> 363 est suppl. cum  $\beta\gamma$  sec.m.P<sup>2</sup>Tr<sup>2</sup>] om. cet. 369 enigmatica scrips. cum sec.m.LbP<sup>1</sup>P<sup>2</sup>Tr<sup>2</sup>] spat. vac. AmO<sup>1</sup> dub. p.m.LbP<sup>2</sup>Tr<sup>2</sup> contracta An congratuita Ln congnatica vel congratica pP<sup>1</sup>P<sup>1</sup> cognoscentis  $\beta$  cognoscentis P<sup>2</sup>V<sup>3</sup> om. cet.  $\gamma$  (cf. Praef. p. 32\*) 412 terminum scrips. cum sEt] tm̄ sive tantum codd. 415 per se] ante motus An post motus LbLn  $\beta\gamma$  418 raro scrips. cum AmLn sec.m.ArCa(Lb ?)P<sup>1</sup>P<sup>1</sup>] cato vel tanto cet.

333 li : cf. supra a.2 lin.222 in nota. 344 expositum est : in resp. 361 dictum est : supra ad 6. 398 sicut...male : idem fere exemplum habet Arist. *Metaph.* XI 8 (1064 b 19-20). 412 Dionys. *De diu. nom.* cap.4 § 32 (PG 3, 732 C) sec. transl. Sarraceni (Dion. 306).

et tunc accidens non separatur ab intentione agentis. Si igitur bono quod uoluntas intendit  
 425 adiungitur aliquod malum ut in paucioribus, potest excusari a peccato, sicut si aliquis incidens lignum in silua per quam raro transit homo, proiciens lignum interficiat hominem. Set si semper uel in pluribus adiungatur malum <bono>  
 430 ad quod per se intendit, non excusatur a peccato, licet illud malum non per se intendit. Delectationi autem que est in adulterio semper coniungitur malum, scilicet priuatio ordinis iustitie; unde non excusatur a peccato, quia ex hoc ipso quod eligit  
 435 bonum cui semper coniungitur malum, etsi non uelit malum secundum se ipsum, magis tamen uult incidere in hoc malum quam carere tali bono.

16. Ad sextum decimum dicendum quod sicut per accidens quod est ex parte cause reducitur ad causam per se agentem, ita per accidens quod est ex parte effectus reducitur ad effectum per se. Malum uero cum sit effectus per accidens, reducitur ad bonum cui coniungitur, quod est effectus per se.

445 17. Ad septimum decimum dicendum quod non semper id quod est per accidens est ut in paucioribus, set quandoque est semper aut ut in pluribus, sicut uadens ad forum causa emendi, aut semper aut ut in pluribus inuenit multitudinem  
 450 hominum, quamuis hoc non intendat; similiter adulter intendens bonum cui semper coniungitur malum, semper incidit in malum. Quod autem accidit in hominibus, quod bonum sit ut in paucioribus, malum ut in pluribus, ex hoc contingit quod pluribus modis contingit deuiare a medio  
 455 quam medium tenere, ut dicitur in II Ethicorum, et quia sensibilia bona sunt magis nota apud multos quam bona rationis.

18. Ad duodeuicesimum dicendum quod corruptio dicitur mutatio naturalis, non secundum naturam particularem eius quod corrumpitur, set secundum naturam uniuersalem que mouet ad generationem et corruptionem: ad generationem quidem propter se, ad corruptionem autem in  
 460 quantum generatio sine corruptione esse non

potest. Et sic non est per se et principaliter intenta corruptio, set generatio tantum.

19. Ad undeuicesimum dicendum quod causa mali per accidens non est bonum quod priuatur per malum, neque bonum quod substernitur malo, set bonum quod est agens, quod inducendo unam formam priuat aliam.

#### Articulus quartus

Quarto queritur utrum malum conuenienter diuidatur per culpam et penam. Et uidetur quod non. Quia omnis bona diuisio est per opposita. Set pena et culpa non sunt opposita, quia aliquod peccatum est pena peccati, ut Gregorius dicit Super Ezechielem. Ergo malum non conuenienter diuiditur per penam et culpam.

2. Set dicebat quod peccatum non est pena in quantum peccatum, set per quandam concomitantiam. — Set contra. Actus in quantum est inordinatus est malus. Set in quantum est inordinatus est pena: dicit enim Augustinus in I Confessionum “Iussisti, Domine, et sic est, ut omnis inordinatus animus sibi ipsi sit pena”. Ergo peccatum in quantum est peccatum est pena.

3. Preterea. Perfectio secunda, que est operatio, est melior quam prima, que est forma uel habitus: unde etiam Philosophus probat in I Ethicorum quod summum bonum humanum, scilicet felicitas, non est habitus set operatio. Si igitur priuari prima perfectione est pena, multo magis peccatum, quod tollit secundam perfectionem, scilicet rectam operationem, est pena.

4. Preterea. Omnis passio anxietatem inducens uidetur penam habere. Set multa peccata sunt cum passionibus anxietatem inducentibus, sicut inuidia, accidia, ira, et huiusmodi; et multa etiam sunt difficultatem habentia in operando: unde ex persona impiorum dicitur Sap. v “Ambulauius uias difficiles”. Ergo uidetur quod peccatum in quantum huiusmodi sit pena.

5. Preterea. Si peccatum per concomitantiam

*Pecia 2*:  $\alpha$  = AmAnLbLnP<sup>1</sup>P<sup>2</sup>Tr<sup>2</sup>  $\beta$  = EtP<sup>2</sup>Rs<sup>2</sup>VaW  $\gamma$  = ArCaO<sup>1</sup>P<sup>2</sup>Rs<sup>2</sup>Tr<sup>1</sup>V<sup>2</sup>V<sup>2</sup>V<sup>2</sup> deficit O<sup>2</sup> 429 bono scrips. cum  $\gamma$  sec.m.P<sup>1</sup>P<sup>1</sup>  
 om. cet. 431 intendit] intendat sec.m.P<sup>1</sup>P<sup>1</sup> 441 effectum] aliud praem. codd.(-Ln) et del. 449 ut] om. pAnLbP<sup>1</sup>P<sup>2</sup> Rs<sup>2</sup> ArCaO<sup>1</sup>Tr<sup>1</sup>V<sup>2</sup>  
 6 Ezechielem scrip. cum  $\gamma$ ] ecē  $\alpha\beta$

448 sicut uadens...intendat: idem fere exemplum habet Arist. *Phys.* II 7 (196 a 3-5). 456 Arist. *Ethic.* II 11 (1109 a 24-25). 459-462 corruptio...naturam uniuersalem: cf. ipse Thomas *In Phys.* V 10 et *In De caelo* II 9. 465 generatio...non potest: Arist. *De gen. et corr.* I 7 (318 a 23-25) ut dicitur supra a.1 lin.112.

ARR. 4 Parall.: *Super Sent.* II d.35 a.1; *I Pars* q.48 a.5. 3 omnis...opposita: cf. Arist. e.g. *Metaph.* X 10 (1058 a 9-10). 5 Gregor. *In Ez.* I hom.11 n.24 (PL 76, 915 A; CCL 142, 179). 8 Set dicebat...concomitantiam: opinio iam allata a Petro Lomb. *Sententiae* II d.36 c.2 n.3. 12 August. *Confess.* I c.12 (PL 32, 670; CSEL 33, 17). 16 Perfectio secunda...prima: cf. Arist. *De anima* II 1 (412 a 10 et 22) ut dicitur e.g. *De verit.* q.2 a.1 arg.7. 18 Arist. *Ethic.* I 10 (1097 b 22 sqq.). 24 Omnis...inducens: cf. Ioh. Damasc. *De fide* II c.14 et 16 (PG 94, 932 B et D; Bt 121-122). 29 Sap. 5, 7.

est pena, omne peccatum quod concomitatur aliqua pena, erit pena. Set primum peccatum  
35 concomitatur aliqua pena. Ergo sequetur quod primum peccatum sit pena. Quod est contra Augustinum, qui dicit sola illa peccata esse penas, que sunt media inter primum peccatum apostasie et ultimam penam gehenne.

40 6. Preterea. Sicut Augustinus dicit in libro De natura boni, malum est corruptio modi, speciei et ordinis naturalis, et loquitur de malo in communi. Postmodum autem ad rationem pene pertinere dicit quod aduersetur nature; ergo  
45 uidetur quod omne malum sit pena. Non ergo debet malum diuidi per penam et culpam.

7. Preterea. Contingit aliquem gratiam non habentem peccare. Culpa autem omnis, cum sit malum, aliquod bonum priuat; non autem priuat  
50 bonum gratie, cum suppositum sit quod gratiam non habeat; ergo priuat bonum nature. Ergo est pena, quia de ratione pene est ut aduersetur nature bone, ut Augustinus dicit.

8. Preterea. Ipse actus peccati, secundum hoc  
55 quod est actus quidam, et bonus est et a Deo est. Secundum hoc ergo est in eo malum culpe, secundum quod est in eo aliqua corruptio. Set omnis corruptio habet rationem pene; ergo malum culpe, in quantum est malum, est pena. Et ita  
60 non debet diuidi culpa contra penam.

9. Preterea. Illud quod secundum se ipsum est bonum non debet poni ut diuisium mali. Set pena in quantum huiusmodi est bona, quia est iusta: unde etiam satisfaciunt laudantur de hoc  
65 quod penam uolunt pro peccatis subire. Ergo pena non debet poni ut diuisua mali.

10. Preterea. Aliquod malum est quod nec est pena nec culpa, scilicet malum nature. Ergo insufficienter diuiditur malum per penam et  
70 culpam.

11. Preterea. De ratione pene est quod sit contra uoluntatem, de ratione autem culpe est quod sit uoluntaria. Aliqua autem mala patitur homo que nec uult nec sunt contra eius uoluntatem, sicut si alicuius res in eius absentia diri-

pianur eo ignorante. Ergo malum non sufficienter diuiditur per penam et culpam.

12. Preterea. Quotiens dicitur unum oppositorum totiens dicitur et reliquum, ut Philosophus dicit. Set bonum dicitur tripliciter, uidelicet  
80 honestum, utile et delectabile. Ergo et malum in tria debet diuidi et non in duo tantum.

13. Preterea. secundum Philosophum in II Ethicorum malum est multiplicius quam bonum. Set est triplex bonum, scilicet nature, gratie et  
85 glorie. Ergo uidetur quod malum debeat esse multiplicius, et ita uidetur quod malum inconuenienter diuidatur per duo tantum.

Set contra est quod Augustinus dicit in libro De fide ad Petrum "Geminum est creature  
90 rationalis malum: unum quo uoluntarie deficit a summo bono, alterum quo inuita punitur". Per que duo exprimentur pena et culpa. Ergo malum diuiditur per penam et culpam.

Responsio. Dicendum, quod natura rationalis  
95 uel intellectualis quodam speciali modo se habet ad bonum et malum pre aliis creaturis: quia quelibet alia creatura naturaliter ordinatur in aliquod particulare bonum, intellectualis autem natura sola apprehendit ipsam rationem boni  
100 communem per intellectum, et in bonum commune mouetur per appetitum uoluntatis. Et ideo malum rationalis creature speciali quadam diuisione diuiditur per culpam et penam: hec enim diuisio non est mali nisi secundum quod in  
105 rationali natura inuenitur, ut patet ex auctoritate Augustini inducta. Ex qua etiam huius ratio accipi potest, quia scilicet de ratione culpe est quod sit secundum uoluntatem, de ratione autem pene est quod sit contra uoluntatem, uoluntas  
110 autem in sola natura intellectuali inuenitur.

Horum autem duorum distinctio sic potest accipi. Cum enim malum opponatur bono, necesse est quod secundum diuisionem boni diuidatur malum. Bonum autem quandam perfectionem  
115 designat. Perfectio autem est duplex: scilicet

Pecia 2:  $\alpha$  = AmAnLbLnP<sup>1</sup>P<sup>2</sup>Tr<sup>2</sup>  $\beta$  = EtP<sup>2</sup>Rs<sup>2</sup>VaW  $\gamma$  = ArCaO<sup>1</sup>P<sup>2</sup>Rs<sup>1</sup>Tr<sup>1</sup>V<sup>1</sup>V<sup>2</sup>V<sup>3</sup> deficit O<sup>2</sup> 39 gehenne] iehenne P<sup>4</sup> P<sup>3</sup>W ArTr<sup>4</sup>  
40 Augustinus(om. Lb) dicit] om. P<sup>1</sup> inv. LnTr<sup>2</sup> 47 aliquem AmLbP<sup>1</sup>] aliquam cet.  $\alpha$  75 diripiantur Tr<sup>2</sup>  $\beta$   $\gamma$ ] deripiantur cet.

37 August. Enarr. in ps. 57, 9 n.18 (PL 36, 687; CCL 39, 724) sec. litteram Petri Lomb. Sententiae II d.36 c.1 n.1 et Glossae Petri Lomb. in Rom. 1, 26 (PL 191, 1334 D). 40 August. De nat. boni cap.4 (PL 42, 553; CSEL 25-2, 857). 43 Postmodum: August. De nat. boni cap.7 (PL 42, 554; CSEL 25-2, 858). 53 August. De nat. boni cap.7 (PL 42, 554; CSEL 25-2, 858) ut supra lin.43. 54 Ipse...a Deo est: vide infra q.3 a.2. 58 omnis...pene: cf. Petrus Lomb. Sententiae II d.36 c.2 n.3. 63 pena...iusta: cf. August. De lib. arb. III c.18 n.51 (PL 32, 1296; CCL 29, 305; CSEL 74, 132). 71 De ratione...uoluntaria: cf. August. (ps.) De fide ad Petrum cap.21 n.64 (PL 40, 773) = Fulgentius (PL 65, 700 A; CCL 91 A, 751). 79 Arist. Topic. I c.15 (106 b 14-15) ut dicitur e. g. II-II q.92 a.2 arg.1. 80 bonum dicitur tripliciter: cf. Ambros. De officiis I c.9 (PL 16, 31 [35]) ut dicitur e. g. I Pars q.5 a.6. 83 Arist. Ethic. II 7 (1106 b 28-33), 11 (1109 a 24-25). 89 August. (ps.) De fide ad Petrum cap.21 n.64 (PL 40, 773) = Fulgentius (PL 65, 700 A; CCL 91 A, 751). 107 inducta: supra sed c. 116 Perfectio autem est duplex: cf. Arist. De anima II 1 (412 a 10 et 22) ut dicitur e. g. De verit. q.2 a.1 arg.7.

prima, que est forma uel habitus, et secunda, que est operatio. Ad perfectionem autem primam, cuius usus est operatio, potest reduci omne illud quo utimur operando. Vnde et e contrario duplex malum inuenitur : unum quidem in ipso agente, secundum quod priuatur uel forma uel habitu uel quocumque quod necessarium sit ad operandum, sicut cecitas uel curuitas tibi quoddam malum est ; aliud uero malum est in ipso actu deficiente, sicut si dicamus claudicationem esse aliquod malum. Sicut autem in aliis contingit hec duo reperiri, ita et in natura intellectuali, que per uoluntatem operatur. In qua manifestum est quod inordinata actio uoluntatis habet rationem culpe : ex hoc enim aliquis uituperatur et culpabilis redditur quod inordinatam actionem uoluntarie operatur. Est autem et in creatura intellectuali inuenire malum secundum priuationem forme aut habitus aut cuiuscumque alterius quod possit esse necessarium ad bene operandum, siue pertineat ad animam siue ad corpus siue ad res exteriores ; et tale malum secundum fidei catholice sententiam necesse est quod pena dicatur.

Sunt enim tria de ratione pene. Quorum unum est quod habeat respectum ad culpam : dicitur enim proprie aliquis puniri, quando patitur malum pro aliquo quod commisit. Habet autem hoc traditio fidei, quod nullum nocumentum creatura rationalis potuisset incurrere neque quantum ad animam neque quantum ad corpus neque quantum ad aliqua exteriora, nisi peccato precedente, uel in persona, uel saltem in natura. Et sic sequitur quod omnis talis boni priuatio quo uti quis potest ad bene operandum, in hominibus pena dicatur, et pari ratione in angelis. Et sic omne malum rationalis creature uel sub culpa uel sub pena continetur. Secundum uero quod pertinet ad rationem pene est quod uoluntati repugnet. Voluntas enim uniuscuiusque inclinationem habet in proprium bonum ; unde priuari proprio bono uoluntati repugnat. Sciendum tamen est quod pena tripliciter repugnat uoluntati : quandoque quidem uoluntati actuali, sicut cum quis eo sciente sustinet aliquam penam ; quandoque uero est contra uoluntatem habitualement tantum, sicut cum alicui ignoranti subtrahitur aliquod bonum de quo doleret si sciret ; quandoque uero solum contra naturalem inclinationem uoluntatis, sicut cum quis

priuatur habitu uirtutis qui uirtutem habere non uult, set tamen naturalis inclinatio uoluntatis est ad bonum uirtutis. Tertium uero esse uidetur de ratione pene ut in quadam passione consistat : ea enim que contra uoluntatem eueniunt, non sunt a principio intrinseco quod est uoluntas, set a principio extrinseco, cuius effectus passio dicitur.

Sic igitur tripliciter pena et culpa differunt. Primo quidem quia culpa est malum ipsius actionis, pena autem est malum agentis. Set hec duo mala aliter ordinantur in naturalibus et uoluntariis. Nam in naturalibus ex malo agentis sequitur malum actionis, sicut ex tibia curua sequitur claudicatio ; in uoluntariis autem e conuerso, ex malo actionis quod est culpa, sequitur malum agentis quod est pena, diuina prouidentia culpam per penam ordinante. Secundo modo differt pena a culpa per hoc quod est secundum uoluntatem et contra uoluntatem esse, ut patet per auctoritatem Augustini supra indutam. Tertio uero per hoc quod culpa est in agendo, pena uero in patiando, ut patet per Augustinum in I De libero arbitrio, ubi culpam nominat malum quod agimus, penam uero malum quod patimur.

1. Ad primum ergo dicendum quod cum de ratione culpe sit quod sit uoluntaria, de ratione autem pene quod sit contra uoluntatem, ut dictum est, impossibile est quod idem secundum idem sit pena et culpa : quia idem secundum idem non potest esse uoluntarium et contra uoluntatem. Set secundum diuersa nichil hoc prohibet : ei enim quod uolumus potest esse aliquid coniunctum quod nostre uoluntati repugnet, et querendo quod uolumus, incurrimus in id quod nollemus. Et hoc in peccantibus accidit : dum enim inordinate afficiuntur ad aliquod bonum creatum, incurrunt separationem a bono increato et alia huiusmodi que non uellent. Et sic idem secundum diuersa potest esse et culpa et pena, set non secundum idem.

2. Ad secundum dicendum quod ipse actus non est uolitus in quantum est inordinatus, set secundum aliquid aliud, quod dum uoluntas querit, in predictam inordinationem incurrit quam non uellet. Et sic ex eo quod est uolitus habet rationem culpe, ex eo uero quod inordinationem

*Pecia 2* :  $\alpha = \text{AmAnLbLnP}^2\text{P}^2\text{Tr}^3$   $\beta = \text{EtP}^2\text{Rs}^2\text{VaW}$   $\gamma = \text{ArCaO}^2\text{P}^2\text{Rs}^2\text{Tr}^2\text{V}^2\text{V}^2$  deficit O<sup>2</sup>

138 secundum fidei catholice sententiam : vide infra q.5 a.4 sed c.1 et 2. 144 traditio fidei : vide infra q.5 a.4 sed c.1 et 2. 171 cuius effectus passio dicitur : cf. *Liber sex principiorum* III [29] (Minio-Paluello 41). 177 sicut...claudicatio : exemplum August. ut supra q.1 a.1 lin.351 in nota. 184 supra : sed c. 187 August. *De lib. arb.* I c.1 n.1 (PL 32, 1221-1222 ; CCL 29, 211 ; CSEL 74, 3). 192 ut dictum est : in resp.

inuite quis quodammodo patitur, immiscetur ratio pene.

3. Ad tertium dicendum quod ipsa inordinata actio secundum quod a uoluntate procedit rationem culpe habet, secundum uero quod agens ex hoc incurrit impedimentum debite operationis, hoc pertinet ad rationem pene. Vnde idem potest esse culpa et pena, set non secundum idem.

4. Ad quartum dicendum quod huiusmodi etiam anxietates passionum consequuntur in peccante preter uoluntatem ipsius : eligeret enim iracundus sic insurgere in punctionem alterius, ut ipse ex hoc nullam anxietatem uel laborem pateretur ; unde cum in ista incurrit preter suam uoluntatem, hoc ad rationem pene pertinet.

5. Ad quintum dicendum quod magis denominatur aliquid ab eo a quo dependet quam ab eo quod dependet ab ipso. Peccatum autem habet penam concomitantem dupliciter : uno quidem modo sicut a qua quodammodo dependet ; sicut, cum aliquis propter culpam precedentem a gratia deseritur, ex hoc sequitur ipsum peccare ; unde ipsum peccatum dicitur pena ratione desertionis gratie a qua quodammodo dependet. Et sic primum peccatum non potest dici pena, set peccata sequentia. Alio uero modo peccatum habet penam concomitantem que consequitur ex ipso, sicut est separatio a Deo uel priuatio gratie uel inordinatio agentis uel anxietas passionis seu laboris. Et a pena sic concomitante non ita proprie peccatum dicitur pena ; quamuis etiam et sic possit dici pena causaliter, sicut Augustinus dicit quod inordinatus animus sibi ipsi est pena.

6. Ad sextum dicendum quod malum in communi acceptum est corruptio naturalis modi, speciei et ordinis in communi, malum uero pene in ipso agente, malum uero culpe in quantum huiusmodi in ipsa actione.

7. Ad septimum dicendum quod in eo qui non habet gratiam culpa priuat aptitudinem ad gratiam non totaliter tollendo set diminuendo ipsam. Hec autem priuatio non est malum culpe formaliter, set effectus eius qui est pena. Malum autem culpe formaliter est priuatio modi, speciei et ordinis in ipso actu uoluntatis.

8. Ad octauum dicendum quod corruptio boni in actione in quantum huiusmodi non est pena agentis per se loquendo, set esset pena actionis, si actioni puniri competeret. Set ex hac corruptione uel priuatione actionis consequitur aliqua corruptio uel priuatio in agente, que habet rationem pene.

9. Ad nonum dicendum quod pena secundum quod comparatur ad subiectum, est malum in quantum priuat illud aliquo modo ; set secundum quod comparatur ad agens qui infert penam, sic interdum habet rationem boni, quando puniens propter iustitiam punit.

10. Ad decimum dicendum quod ista diuisio, sicut dictum est, non est mali communiter accepti, set mali secundum quod in rationali creatura inuenitur ; in qua non potest esse aliquod malum quod non sit culpa uel pena, ut dictum est. Intelligendum tamen est quod non omnis defectus habet rationem mali, set defectus boni quod natum est haberi. Vnde non est defectus homini qui non potest uolare, et per consequens nec culpa est nec pena.

11. Ad undecimum dicendum quod incommoda uel dampna que quis nesciens patitur, licet non sint contra uoluntatem actualem, sunt tamen contra uoluntatem habitualement uel naturalem, ut dictum est.

12. Ad duodecimum dicendum quod bonum utile ordinatur in delectabile et honestum sicut in finem. Et sic duo sunt principalia bona, scilicet honestum et delectabile, quibus opponuntur duo mala : culpa quidem honesto, pena uero delectabili.

13. Ad tertium decimum dicendum quod in singulis horum trium bonorum, scilicet nature, gratie et glorie, est considerare formam et actum, secundum quam differentiam culpa a pena distinguitur, ut dictum est.

### Articulus quintus

Quinto queritur quid habeat plus de ratione mali, utrum pena uel culpa. Et uidetur quod pena. Sicut enim se habet meritum ad premium, ita se habet culpa ad penam. Set premium est maius

*Pecia 2* :  $\alpha$  = AmAnLbLnP<sup>1</sup>P<sup>2</sup>Tr<sup>2</sup>  $\beta$  = EtP<sup>2</sup>Rs<sup>2</sup>VaW  $\gamma$  = ArCaO<sup>1</sup>P<sup>2</sup>Rs<sup>1</sup>Tr<sup>1</sup>V<sup>1</sup>V<sup>2</sup>V<sup>3</sup> deficit O<sup>2</sup> 234 desertionis LnTr<sup>2</sup> P<sup>2</sup>W Rs<sup>1</sup>  
*sec.m.P<sup>1</sup>P<sup>2</sup>V<sup>2</sup>Va*] *spat. vac.* Am *var. err.* AnLbRs<sup>2</sup>pVa desertionis *cef.* 244 animus *scrips. cum* Ln  $\beta\gamma$  *sec.m.P<sup>1</sup>P<sup>2</sup>Tr<sup>2</sup>*] *om.* An numerus *cef.*  
 250 qui] quod LbpP<sup>1</sup> Ar quidem AnpP<sup>2</sup>pP<sup>2</sup> 266 qui] quod Et Ar 277 qui] quod AmTr<sup>2</sup> EtP<sup>2</sup> sP<sup>2</sup> 293 dictum est] et sic patet  
*add.* AmLbLn

243 August. *Confess.* I c.12 (PL 32, 670 ; CSEL 33, 17) ut supra lin.12.  
 274 non omnis...haberi : Arist. *Metaph.* V 20 (1022 b 27-29) ut dicitur e. g. *Super Sent.* I d.28 q.1 a.2 ad 2.  
 293 ut dictum est : in resp.

270 sicut dictum est : in resp.  
*Super Sent.* I d.28 q.1 a.2 ad 2.

273 ut dictum est : in resp.  
 282 ut dictum est : in resp.

ART. 5 Parall. : *Super Sent.* II d.37 q.3 a.2 ; I Pars q.48 a.6.

5 bonum quam meritum. Ergo pena est magis malum quam culpa.

2. Preterea. Illud est magis malum quod opponitur magis bono. Set pena opponitur bono agentis, culpa autem bono actionis. Cum igitur  
10 melius sit agens quam actio, uidetur quod peius sit pena quam culpa.

3. Set dicebat quod culpa est magis malum quam pena, in quantum separat a summo bono. — Set contra. Nichil magis separat a summo bono  
15 quam ipsa separatio a summo bono. Set ipsa separatio a summo bono est pena. Ergo adhuc pena est magis malum quam culpa.

4. Preterea. Finis est magis bonum quam ordo ad finem. Set ipsa priuatio finis est pena que  
20 dicitur carentia uisionis diuine, malum autem culpe est per priuationem ordinis ad finem. Ergo magis malum est pena quam culpa.

5. Preterea. Magis malum est priuari possibilitate ad actum quam solo actu, sicut maius malum est  
25 cecitas per quam priuatur potentia uisiua, quam tenebra per quam impeditur ipsa uisio. Set culpa opponitur ipsi merito, priuatio autem gratie per quam est possibilitas ad merendum est pena. Ergo pena est magis malum quam culpa.

6. Set dicebat quod culpa est magis malum quam pena, quia etiam huius pene culpa est  
30 causa. — Set contra. Licet in causis per se causa sit potior effectu, tamen hoc non est necessarium in causis per accidens : contingit enim causam in causis per accidens esse minus bonum quam effectum, sicut effossio sepulcri est causa per accidens inuentionis thesauri, et similiter contingit causam per accidens esse minus malum quam effectum, sicut impingere ad lapidem est minus malum  
40 quam incidere in manus hostis persequentis, quod per accidens ex hoc sequitur. Set pena est effectus culpe per accidens : non enim qui peccat intendit incidere in penam. Non ergo sufficit ad hoc quod culpa sit magis malum quam pena, hoc quod  
45 culpa est causa pene.

7. Preterea. Si culpa habet rationem mali quia est causa pene, ergo malitia culpe est propter malitiam pene. Set propter quod unumquodque

illud magis'. Ergo pena erit magis malum quam culpa. 50

8. Preterea. Quod dicitur de aliquo formaliter, uerius conuenit ei quam quod dicitur de aliquo causaliter, sicut uerius dicitur sanum animal quam medicina. Si ergo malitia culpe attenditur secundum hoc quod est causa pene, sequitur quod  
55 magis malum sit pena quam culpa : quia malum dicitur de culpa causaliter, de pena uero formaliter.

9. Set dicebat quod malum dicitur etiam de culpa formaliter. — Set contra. Formaliter dicitur  
60 aliquid malum in quantum inest sibi priuatio boni. Set maius bonum est quod tollitur per ipsam priuationem que est pena, scilicet ipse finis, quam quod priuatur per malum quod inest culpe, quod est ordo ad finem. Ergo adhuc magis malum erit  
65 pena quam culpa.

10. Preterea. Sicut dicit Dionisius iv cap. De diuinis nominibus, nullus respiciens ad malum operatur ; et iterum idem dicit quod malum est preter uoluntatem. Ergo quod magis est preter  
70 uoluntatem magis est malum. Set pena est magis preter uoluntatem quam culpa, quia de ratione pene est ut sit contra uoluntatem, ut dictum est. Ergo magis malum est pena quam culpa.

11. Preterea. Sicut de ratione boni est quod sit  
75 appetibile, ita de ratione mali est quod sit fugibile. Ergo quod est magis fugibile est magis malum. Culpa autem fugitur propter penam, et sic pena magis fugitur : quia ' propter quod unumquodque illud magis'. Ergo pena est magis malum quam  
80 culpa.

12. Preterea. Sequens priuatio plus nocet quam prima, sicut sequens uulnus plus nocet quam primum. Set pena sequitur ad culpam ; ergo plus  
85 nocet quam culpa. Ergo est magis malum, quia malum dicitur in quantum nocet, secundum Augustinum in Encheridion.

13. Preterea. Pena destruit subiectum, quia mors est pena quedam, culpa autem non, set solum commaculat. Ergo plus nocet pena quam culpa ;  
90 ergo est magis malum.

14. Preterea. Illud quod preeligitur a uiro

Pecia 2 :  $\alpha = \text{AmAnLbLnP}^1\text{P}^2\text{P}^3\text{Tr}^2$   $\beta = \text{EtP}^3\text{Rs}^2\text{VaW}$   $\gamma = \text{ArCaO}^1\text{P}^2\text{Rs}^1\text{Tr}^1\text{V}^1\text{V}^2\text{V}^3$  deficit O<sup>2</sup>

78 fugitur P<sup>1</sup>P<sup>2</sup>Tr<sup>2</sup>] dub. AnLb fugibile Ln fugit cet. 83 sicut scrips. cum Am sec.m.CaEtP<sup>1</sup>P<sup>2</sup>Tr<sup>2</sup>] set cet. 87 Augustinum incipit O<sup>2</sup>

20 carentia uisionis diuine : cf. Petrus Lomb. *Sententiae* II d.33 c.2 n.5 et infra q.5 a.1. 36 effossio...thesauri : exemplum Arist. *Metaph.* V 22 (1025 a 16-17). 48 propter quod...magis : Arist. *Anal. post.* I 6 (72 a 29) sec. transl. anon. (Minio-Paluello 114) et Iacobi (Minio-Paluello 9) ut dicitur infra q.2 a.3 lin.40. 67 Dionys. *De diu. nom.* cap.4 § 19 (PG 3, 716 C ; Dion. 236) et § 31 (PG 3, 732 B ; Dion. 304). 69 idem : Dionys. *De diu. nom.* cap.4 § 32 (PG 3, 732 D) sec. recens. Sarraceni (Dion. 306). 73 ut dictum est : supra a.4 in resp. 79 propter quod...magis : Arist. ut supra lin.48. 87 August. *Enchir.* cap.12 (PL 40, 237 ; CCL 46, 54). 88 mors est pena quedam : vide infra q.5 a.4.

iusto, presumitur esse minus malum. Set Loth cum esset iustus, preelegit culpam pene, offerens  
95 scilicet filias suas libidini Sodomitarum, quod erat culpa, ne pateretur iniuriam in domo sua dum hospitibus suis uiolentia inferretur, quod est pena. Ergo pena est magis malum quam culpa.

15. Preterea. Deus pro peccato temporali infert  
100 penam eternam : quia, ut dicit Gregorius, eternum est quod cruciat, temporale quod delectat. Set malum eternum est peius quam malum temporale, sicut et bonum eternum melius est temporali. ergo pena est magis malum quam culpa.

105 16. Preterea. Secundum Philosophum in II Topicorum malum est in pluribus quam bonum. Set pena est in pluribus quam culpa, quia multi puniuntur sine culpa, omnis autem culpa habet ad minus penam annexam. Ergo pena est magis  
110 malum quam culpa.

17. Preterea. Sicut in bonis finis est melior his que sunt ad finem, ita in malis est peior. Set pena est finis culpe. Ergo pena est magis malum quam culpa.

115 18. Preterea. In qualibet culpa potest homo liberari ; unde reprehenditur Caym qui dicit Gen. iv " Maior est iniquitas mea quam ut ueniam merear ". Set aliqua pena est a qua non potest homo liberari, scilicet pena inferni. Ergo pena  
120 est magis malum quam culpa.

19. Preterea. Quando aliquid secundum analogiam dicitur de pluribus, de illo uidetur per prius dici quod est magis famosum tale. Set magis est famosum quod pena sit malum quam culpa, quia  
125 plures reputant penam pro malo quam culpam. Ergo malum per prius dicitur de pena quam de culpa.

20. Preterea. Fomes est ex quo omnia peccata oriuntur et sic est peius quam aliquod peccatum.  
130 Set fomes est quedam pena. Ergo pena est magis malum quam culpa.

Set contra. Illud quod odiunt magis boni est magis malum quam illud quod magis odiunt mali. Set sicut Augustinus dicit III De ciuitate Dei,  
135 mala pene magis odiunt mali, mala uero culpe

magis odiunt boni. Ergo culpa est magis malum quam pena.

2. Preterea. Secundum Augustinum in libro De natura boni malum est priuatio ordinis. Set plus elongatur ab ordine culpa quam pena : quia  
140 culpa de se inordinata est, ordinatur autem per penam. Ergo culpa est magis malum quam pena.

3. Preterea. Malum culpe opponitur bono honesto, malum uero pene bono delectabili. Set <bonum> honestum est melius quam delectabile.  
145 ergo malum culpe est peius quam malum pene.

Responsio. Dicendum, quod ista questio superficialitatenus quidem facilis uidetur, propter hoc quod multi penas non comprehendunt nisi corporales uel que afflictionem sensui ingerunt, que absque  
150 dubio minus habent de ratione mali quam culpa, que opponitur gratie et glorie. Set quia etiam priuatio gratie et glorie pene quedam sunt, uidentur ex equo rationem mali habere si consideretur bonum cui utrumque opponitur : quia  
155 etiam priuatio ipsius finis ultimi, quod est optimum, pene rationem habet.

Set euidentibus rationibus ostendi potest quod culpa simpliciter habeat plus de ratione mali. Primo quidem quia omne quod facit subiectum  
160 tale, magis est tale quam quod subiectum tale facere non potest ; sicut si album inest alicui ita quod subiectum per hoc album dici non potest, minus habet de ratione albi quam si per hoc fiat subiectum album : quod enim inest alicui ita quod  
165 non afficiat et denominet suum subiectum, uidetur inesse secundum quid, simpliciter autem quod suum subiectum afficit et denominat. Manifestum est autem quod ex malo culpe dicitur malus ille cui inest, non autem ex malo pene in quantum  
170 huiusmodi ; unde Dionisius dicit iv cap. De diuinis nominibus, quod " puniri non est malum, set fieri pena dignum ". Vnde consequens est quod malum culpe plus habeat de ratione mali quam malum pene. Causa autem quare ex malo culpe  
175 aliquis dicitur malus et non ex malo pene, hinc accipienda est : bonum enim et malum dicitur simpliciter secundum actum, secundum uero quid

Pecia 2 :  $\alpha$  = AmAnLbLnP<sup>4</sup>P<sup>4</sup>Tr<sup>2</sup>  $\beta$  = EtP<sup>2</sup>Rs<sup>2</sup>VaW  $\gamma$  = ArCaO<sup>1</sup>O<sup>2</sup>P<sup>2</sup>Rs<sup>1</sup>Tr<sup>1</sup>V<sup>1</sup>V<sup>2</sup>V<sup>2</sup>  
121 analogiam] analogiam AmLbP<sup>4</sup>P<sup>4</sup>Tr<sup>2</sup> 122 per prius AmTr<sup>2</sup> sP<sup>4</sup>] proprius LbP<sup>4</sup>P<sup>4</sup> prius cet. 145 bonum scrips. cum  $\beta\gamma$  sP<sup>4</sup>] om. cet.  
149 comprehendunt scrips. cum  $\beta\gamma$  sec.m.P<sup>4</sup>Tr<sup>2</sup>] comprehendunt cet. 177 dicitur AmAnP<sup>4</sup>] dicuntur LbP<sup>4</sup>Tr<sup>2</sup> dicimus LnP<sup>4</sup> 178 quid scrips. cum  $\beta\gamma$  sec.m.P<sup>4</sup>Tr<sup>2</sup>] quod cet.

93-97 Set Loth...pena : cf. Gen. 19, 8. 100 Cf. Gregor. Moral XIV c.10 n.12 (PL 75, 1046 A). 105 Rectius Arist. Ethic. II 7 (1106 b 28-33), 11 (1109 a 24-25) ut supra a.4 lin.83. 111 in bonis...ad finem : cf. Arist. Topic. III c.1 (116 b 22-23). 117 Gen. 4, 13.  
128 Fomes... : cf. Petrus Lomb. Sententiae II d.30 c.8 n.2. 134 August. De civ. Dei III c.1 (PL 41, 79 ; CCL 47, 65 ; CSEL 40-1, 109). Vide tamen ibid. IV c.2 (PL 41, 112-113 ; CCL 47, 99 ; CSEL 40-1, 163). 138 August. De nat. boni cap.4 (PL 42, 553 ; CSEL 25-2, 857).  
171 Dionys. De div. nom. cap.4 § 22 (PG 3, 724 B) sec. transl. Sarraceni (Dion. 271).



secundum potentiam; posse enim esse bonum  
 180 uel malum, non simpliciter set secundum quid  
 bonum uel malum est. Actus autem est duplex,  
 scilicet primus, qui est habitus uel forma, et  
 secundus, qui est operatio, sicut scientia et consi-  
 185 derare. Actu autem primo inherente adhuc est  
 potentia ad actum secundum, sicut sciens nondum  
 actu considerat set considerare potest. Simpliciter  
 ergo bonum uel malum attenditur secundum  
 actum secundum, qui est operatio; secundum  
 uero actum primum attenditur bonum uel malum  
 190 quodammodo secundum quid.

Manifestum est autem quod in habentibus  
 uoluntatem per actum uoluntatis quelibet potentia  
 et habitus in bonum actum reducit: quia  
 uoluntas habet pro obiecto uniuersale bonum, sub  
 195 quo continentur omnia particularia bona propter  
 que operantur potentie et habitus quecumque.  
 Semper autem potentia que tendit ad finem  
 principalem, mouet per suum imperium potentiam  
 que tendit ad finem secundarium, sicut guberna-  
 200 toria ars imperat nauifaciue et militaris equestri.  
 Non enim ex hoc ipso quod aliquis habet habitum  
 gramatice loquitur aut bene loquitur: potest  
 enim habens habitum non uti habitu aut contra  
 habitum agere, sicut cum gramaticus scienter  
 205 soloecismum facit; set tunc recte operatur secun-  
 dum artem, quando uult. Et ideo homo qui habet  
 bonam uoluntatem dicitur simpliciter bonus homo,  
 quasi per actum bone uoluntatis omnibus que  
 habet bene utatur, ex hoc uero quod habet  
 210 habitum gramatice, non dicitur bonus homo set  
 bonus gramaticus; et similiter est de malo. Quia  
 igitur malum culpe est malum in actu uoluntatis,  
 malum autem pene est priuatio eius quo uoluntas  
 potest uti quocumque modo ad bonam operatio-  
 215 nem, inde est quod malum culpe facit hominem  
 malum simpliciter, non autem malum pene.

Secunda ratio est, quia cum Deus sit ipsa  
 essentia bonitatis, quanto aliquid magis est alienum  
 a Deo, tanto habet magis rationem mali. Magis  
 220 autem alienum est a Deo culpa quam pena: nam  
 Deus est actor pene, non autem actor culpe.  
 Ex hoc ergo apparet quod culpa est magis malum  
 quam pena. Causa autem quare Deus est actor  
 pene non autem culpe, hinc sumitur. Malum enim  
 225 culpe, quod est in actu uoluntatis, opponitur

directe actui caritatis, que est prima perfectio et  
 principalis uoluntatis. Caritas autem ordinat actum  
 uoluntatis in Deum; non autem solum sic quod  
 homo bono diuino fruatur, hoc enim pertinet ad  
 amorem qui dicitur concupiscentie, set secundum 230  
 quod bonum diuinum est in ipso Deo, quod ad  
 amorem amicitie pertinet. Hoc autem non potest  
 esse a Deo, quod bonum diuinum secundum  
 quod in se ipso est quis non uelit, cum e contrario  
 Deus omnem uoluntatem inclinatur ad uolendum 235  
 quod ipse uult, uult autem suum bonum secundum  
 quod in se ipso est. Vnde malum culpe non  
 potest esse a Deo. Potest autem Deus uelle quod  
 ipsum bonum diuinum uel quodcumque aliud  
 bonum sub eo, subtrahatur alicui qui ad hoc 240  
 oportunitatem non habet: hoc enim bonum  
 ordinis exigit, ut nichil habeat id quo dignum  
 non est. Ipsa autem subtractio boni increati uel  
 cuiuscumque alterius boni ab eo qui indignus est,  
 rationem pene habet. Deus igitur est actor pene, 245  
 set actor culpe esse non potest.

Tertia ratio est, quod illud malum quod sapiens  
 artifex inducit ad uitandum aliud malum, minus  
 habet de ratione mali quam illud malum ad quod  
 uitandum inducitur; sicut si medicus sapiens 250  
 precidat manum ne pereat corpus, manifestum  
 est quod minus malum est precisio manus quam  
 destructio corporis. Manifestum est autem quod  
 Dei sapientia penam inducit ad hoc quod uitetur  
 culpa, uel ab eo qui punitur, uel saltem ab aliis, 255  
 secundum illud Iob XIX "Fugite a facie iniquitatis,  
 quoniam ultor iniquitatis est gladius". Sic ergo  
 patet quod maius malum est culpa ad cuius  
 uitationem inducitur pena, quam ipsa pena.

Quarta ratio est, quia malum culpe consistit in 260  
 operari, malum autem pene in hoc quod est pati,  
 sicut supra dictum est. Quod autem habet opera-  
 tionem malam ostenditur iam esse malum, quod  
 autem patitur aliquid mali non per hoc ostenditur  
 malum esse, set esse quasi in uia ad malum, quia 265  
 quod patitur aliquid, mouetur ad illud; sicut ex  
 ipsa claudicatione ostenditur quod tibia iam  
 subiaceat malo, ex hoc uero quod infertur ei  
 passio, nondum subiacet defectui set est in uia  
 ad deficiendum. Sicut enim operatio que est 270  
 existentis in actu est melior quam motus ad actum  
 et perfectionem, ita et malum operationis in se

*Pecia 2*:  $\alpha$  = AmAnLbLnP<sup>1</sup>P<sup>2</sup>Tr<sup>3</sup>  $\beta$  = EtP<sup>3</sup>Rs<sup>2</sup>VaW  $\gamma$  = ArCaO<sup>1</sup>O<sup>2</sup>P<sup>3</sup>Rs<sup>1</sup>Tr<sup>2</sup>V<sup>1</sup>V<sup>2</sup>V<sup>3</sup>

181 Actus...considerare: Arist. *De anima* II 1 (412 a 10 et 22) ut dicitur e. g. *De verit.* q.2 a.1 arg.7. 205 soloecismum: cf. Petrus Hispan. *Summulae logicae* tr.7 n.17 (De Rijk 94). 221 Deus...culpe: cf. August. *De lib. arb.* I c.1 n.1 (PL 32, 1223; CCL 29, 211; CSEL 74, 3).  
 230 amorem...concupiscentie...amorem amicitie: cf. Guill. Altiss. *Summa aurea* II tr.1 c.4 (f. 36 va). 235 Deus...ipse uult: *Glossa Petri* Lomb. in Rom. 1, 24 (PL 191, 1332 A) ex August. *De grat. et lib. arb.* c.21 n.43 (PL 44, 909) ut dicitur e. g. *I-II* q.79 a.1 ad 1. 256 Iob 19, 29; *Vulg.* 'fugite ergo a facie gladii, quoniam ultor iniquitatum gladius est'. 262 supra: a.4.

consideratum plus habet de ratione mali quam  
malum passionis. Et ideo culpa habet plus de  
275 ratione mali quam pena.

1. Ad primum ergo dicendum quod si compara-  
retur premium ad meritum et pena ad culpam  
quantum ad terminationem, sic inuenitur similis  
comparatio utrobique, quia sicut meritum termi-  
280 natur ad premium, ita culpa terminatur ad penam.  
Set si comparentur quantum ad intentionem, non  
est similis comparatio utrobique, set magis e  
conuerso se habet : nam sicut aliquis operatur  
meritum propter premium acquirendum, ita aliquis  
285 infert penam propter culpam uitandam. Vnde  
sicut premium est melius merito, ita culpa est  
peior quam pena.

2. Ad secundum dicendum quod bonum agentis  
est non solum perfectio prima, cuius priuatio est  
290 pena, set etiam perfectio secunda que est operatio,  
cui opponitur culpa ; et melius est ipsa perfectio  
secunda quam prima. Et ideo culpa que opponitur  
perfectioni secunde, habet plus de ratione mali  
quam pena que opponitur perfectioni prime.

3. Ad tertium dicendum quod culpa separat a  
Deo separatione que opponitur unioni caritatis  
secundum quod quis uult bonum ipsius Dei  
secundum quod in se est, pena autem separat a  
Deo separatione que opponitur fruitioni qua  
300 homo fruitur bono diuino. Et sic separatio culpe  
est peior quam separatio pene.

4. Ad quartum dicendum quod separatio  
ordinis ad finem potest accipi dupliciter : uno  
modo in ipso homine, et sic priuatio ordinis ad  
305 finem est pena sicut et priuatio finis ; alio modo  
in actione, et sic priuatio ordinis ad finem est  
culpa ; ex hoc enim homo culpabilis est, quod  
agit actionem non ordinatam ad finem debitum.  
Vnde non est comparatio mali culpe ad malum  
310 pene sicut finis et ordinis ad finem, quia utrumque  
aliquo modo priuat et finem et ordinem ad finem.

5. Ad quintum dicendum quod priuatio ipsius  
habitualis gratie est pena, set deprauatio actus qui  
deberet ex gratia procedere, est malum culpe.  
315 Et sic patet quod malum culpe opponitur perfec-  
tiori bono, quia operatio est perfectio ipsius  
habitus.

6. Ad sextum dicendum quod culpa, quamuis  
sit per accidens causa pene ex parte patientis  
penam, tamen ex parte inferentis est causa per se :  
320 hoc enim intendit puniens ut pro culpa penam  
inferat.

7. Ad septimum dicendum quod <non> ideo  
culpa est malum quia pro culpa infertur pena,  
set potius e conuerso ideo infertur malum pene  
325 ad coercendam et ordinandum malitiam culpe.  
Et sic patet quod malum non dicitur de culpa  
solum causaliter set etiam formaliter, et princi-  
paliter quam de pena, ut ex dictis patet.

8-9. Et per hoc patet solutio ad octauum et  
330 nonum.

10. Ad decimum dicendum quod non est iudi-  
candum de rebus secundum extimationem malo-  
rum set secundum extimationem bonorum, sicut  
non est iudicandum de saporibus secundum  
335 extimationem egri set secundum extimationem  
sani. Et ideo non est iudicanda pena peior quia  
mali magis eam fugiunt, set potius iudicanda est  
culpa deterior quia boni magis fugiunt ipsam.

11. Ad undecimum dicendum quod uirtuosi est  
340 fugere culpam propter se ipsam et non propter  
penam, set malorum est fugere culpam propter  
penam, secundum illud Oratii " Oderunt peccare  
mali formidine pene, oderunt peccare boni uirtutis  
amore ". Set quod plus est, Deus penam non  
345 infert nisi propter culpam, ut dictum est.

12. Ad duodecimum dicendum quod sequens  
priuatio est peior quam precedens quando includit  
ipsam, et sic uidetur posse dici quod pena cum  
culpa est peior quam culpa tantum. Et hoc  
350 quidem uerum est ex parte eius qui punitur ; set  
ex parte punientis pena habet rationem iustitie et  
ordinis, et sic per adiunctionem boni efficitur  
culpa minus mala, ut Boetius probat in libro  
De consolatione. 355

13. Ad tertium decimum dicendum quod culpa  
et pena pertinet ad naturam rationalem, que  
secundum id quod rationalis est incorruptibilis  
est ; unde pena proprium subiectum non tollit etsi  
360 auferatur uita corporis per penam. Vnde conce-  
dendum est quod corpori simpliciter loquendo  
peior sit pena quam culpa.

14. Ad quartum decimum dicendum quod Loth

*Pecia 2* :  $\alpha$  = AmAnLbLnP<sup>1</sup>P<sup>2</sup>Tr<sup>2</sup>  $\beta$  = EtP<sup>2</sup>Rs<sup>2</sup>VaW  $\gamma$  = ArCaO<sup>2</sup>P<sup>2</sup>Rs<sup>2</sup>Tr<sup>1</sup>V<sup>1</sup>V<sup>2</sup>V<sup>3</sup> 304 priuatio ordinis] *inv.* LnP<sup>1</sup>P<sup>1</sup> 313 qui  
*scrips. cum* EtP<sup>2</sup> *sec.m.* ArCaP<sup>1</sup>] *que cet.* 321 pro culpa *scrips. cum* AnTr<sup>2</sup> sP<sup>1</sup>] propter culpam sEt per culpam *cet.* 323 non *scrips. cum*  
 $\beta(-Va)$   $\gamma(-pP^2)$  *sec.m.* P<sup>1</sup>Tr<sup>2</sup>] *om. cet.* 326 coercendam] coercendum  $\gamma$  (*cf. Praef. p. 36\**) ordinandum] ordinandam AmLnP<sup>1</sup> P<sup>2</sup>  
333-336 extimationem...extimationem<sup>1</sup>] extimationem P<sup>1</sup> estimationem Tr<sup>2</sup> (*cf. Praef. p. 36\**) 336 extimationem<sup>2</sup>] extimationem P<sup>1</sup>

329 ex dictis : in resp. 335 non est...sani : *cf. Arist. De anima* II 21 (422 b 8-10). 343 Oratii : *Epist. I XVI* 50-53 *sec. litteram Auctoris*  
*Moral. dogma philosoph.* q.5 n.68 (PL 171, 1053 D ; Holmberg 71). 346 dictum est : in resp. 354 Boetius *De consol.* IV pr.4 (PL 63,  
805 B ; CCL 94, 74 ; CSEL 67, 90).

non preelegit culpam pene, set ostendit ordinem  
 365 esse seruandum in fuga culparum; quia tolera-  
 bilius est si quis committit minorem culpam quam  
 maiorem.

15. Ad quintum decimum dicendum quod licet  
 culpa sit temporalis quantum ad actum, est tamen  
 370 eterna, nisi per penitentiam deleatur, quantum ad  
 reatum et maculam; et eternitas culpe est causa  
 eternitatis pene.

16. Ad sextum decimum dicendum quod esse  
 in pluribus accidit alicui malo, scilicet quod est  
 375 in moribus hominum, ex eo quod plures sequuntur  
 naturam sensibilem quam rationem. Et ideo non  
 oportet quod quanto aliquid est magis in pluribus,  
 tanto sit magis malum: quia secundum hoc  
 peccata uenialia, qua pluries committuntur, essent  
 380 peiora quam mortalia.

17. Ad septimum decimum dicendum quod  
 pena est finis culpe quantum ad terminationem  
 set non quantum ad intentionem, ut supra dictum  
 est.

385 18. Ad duodeuicesimum dicendum quod ideo

a pena inferni non potest aliquis redire ad uitam,  
 quia culpa eorum qui sunt in inferno expiari non  
 potest. Vnde per hoc non ostenditur quod pena  
 sit magis malum quam culpa.

19. Ad undeuicesimum dicendum quod aliquod 390  
 nomen dicitur per prius de uno quam de alio  
 dupliciter, uno modo quantum ad nominis impo-  
 sitionem, alio modo quantum ad rei naturam:  
 sicut nomina dicta de Deo et creaturis quantum  
 ad nominum impositionem per prius dicuntur de 395  
 creaturis, quantum uero ad rei naturam per prius  
 dicuntur de Deo, a quo in creaturas omnis  
 perfectio deriuatur. Et similiter nichil prohibet  
 quin malum per prius dicatur secundum nominis  
 impositionem de pena, per posterius uero secun- 400  
 dum rei ueritatem.

20. Ad uicesimum dicendum quod fomes est  
 principium culparum in potentia; set malum in  
 actu est peius quam malum in potentia, ut Philo-  
 sophus dicit in IX Metaphisice. Vnde fomes non 405  
 est magis malum quam culpa.

*Pecia 2*:  $\alpha$  = AmAnLbLnP<sup>1</sup>P<sup>1</sup>Tr<sup>2</sup>  $\beta$  = EtP<sup>2</sup>Rs<sup>2</sup>VaW  $\gamma$  = ArCaO<sup>1</sup>O<sup>2</sup>P<sup>2</sup>Rs<sup>1</sup>Tr<sup>1</sup>V<sup>1</sup>V<sup>2</sup>V<sup>3</sup> 379 qua] que Tr<sup>2</sup> P<sup>2</sup> Rs<sup>1</sup> sec.m.CaP<sup>4</sup>P<sup>6</sup> 379 plu-  
 ries scrips. cum AmAn P<sup>2</sup>  $\gamma$ (-O<sup>1</sup>Tr<sup>1</sup>) plures cet. 395 nominum] nominis Am O<sup>2</sup>Rs<sup>1</sup>V<sup>3</sup> sCa 405 IX con. cum CaV<sup>2</sup>V<sup>3</sup> sec.m.EtO<sup>1</sup>O<sup>2</sup>P<sup>3</sup>  
 9<sup>o</sup> vel commento cet.

383 supra: ad 1. 404 Philosophus: Arist. *Metaph.* IX 10 (1051 a 15-16).

## QUESTIO SECVNDA

### De peccatis

#### Articulus primus

Questio est de peccatis. Et primo queritur  
utrum in quolibet peccato sit aliquis actus.  
Et uidetur quod sic. Dicit enim Augustinus quod  
“ peccatum est dictum uel factum uel concupitum  
5 contra legem Dei ”. Set in quolibet illorum trium  
importatur aliquis actus. Ergo in quolibet peccato  
est aliquis actus.

2. Preterea. Augustinus dicit quod peccatum  
est adeo uoluntarium quod si non sit uoluntarium  
10 non est peccatum. Set nichil potest esse uolunta-  
rium nisi per actum uoluntatis. Ergo in aliquo  
peccato oportet esse ad minus actum uoluntatis.

3. Preterea. Contraria sunt in eodem genere.  
Set meritum et demeritum sunt contraria. Cum  
15 igitur meritum sit in genere actus, quia actibus  
meremur, uidetur quod pari ratione demeritum  
siue peccatum.

4. Preterea. Peccatum priuatio quedam est, quia  
sicut dicit Augustinus, peccatum nichil est.  
20 Priuatio autem fundatur in aliquo. Ergo oportet  
esse aliquem actum in quo peccatum sustentetur.

5. Preterea. Augustinus dicit in Encheridion  
quod malum nisi in bono esse non potest. Illud  
autem bonum in quo fundatur malitia peccati est  
25 actus. Ergo in quolibet peccato oportet esse actum.

6. Preterea. Augustinus dicit in libro LXXXIII  
questionum quod “ nec peccatum aut recte

factum imputari cuiquam iuste potest qui nichil  
propria fecerit uoluntate ”. Set non potest propria  
uoluntate aliquid facere absque actu. Ergo nichil  
30 potest homini imputari ad peccatum nisi sit ibi  
aliquis actus.

7. Preterea. Damascenus dicit quod laus et  
uituperium sequuntur actus. Cuilibet autem peccato  
debetur uituperium. Ergo omne peccatum in actu  
35 consistit.

8. Preterea. Glosa dicit, Ro. vii, quod omne  
peccatum est ex concupiscentia. Quod autem est  
ex concupiscentia non est absque actu. Ergo  
nullum peccatum est absque actu.  
40

9. Preterea. Si aliquod peccatum est absque  
actu, maxime hoc uidetur de peccato omissionis.  
Set ommissio non est absque actu, quia ommissio  
negatio quedam est : omnis enim negatio in  
affirmatione fundatur. Et sic oportet peccatum  
45 omissionis in aliquo actu fundari. Multo ergo  
magis quodlibet aliud peccatum.

10. Preterea. Omissio non est peccatum nisi in  
quantum repugnat legi Dei. Set hoc non est  
absque contemptu, contemptus autem est per  
50 aliquem actum. Ergo peccatum omissionis fun-  
datur in aliquo actu, et multo magis alia peccata.

11. Preterea. Si peccatum omissionis consistit  
in sola negatione actus, sequeretur quod quandiu  
aliquis non agit, tandiu peccat, et ita esset pericu-  
55 losius peccatum omissionis quam peccatum trans-

*Peccata 2* :  $\alpha = \text{AmAnLbLnP}^2\text{P}^2\text{Tr}^2$   $\beta = \text{EtP}^3\text{Rs}^2\text{VaW}$   $\gamma = \text{ArCaO}^1\text{O}^2\text{P}^2\text{Rs}^1\text{Tr}^1\text{V}^1\text{V}^2\text{V}^3$

21 sustentetur  $\text{Tr}^2$   $\text{Rs}^2\text{W}$   $\text{Rs}^1\text{V}^3$ ] subtenetur *cet.*

26 Augustinus  $\text{AmP}^2\text{Tr}^2$   $\beta\gamma$  *sec.m.AnP*] *post* dicit Ln *om. cet.*

29 Set non potest *incipit peccata 3* :  $\alpha = \text{AmAnLbLnO}^2\text{P}^1\text{P}^2\text{P}^2\text{Rs}^2\text{Tr}^1\text{Tr}^2$   $\beta = \text{EtP}^3\text{VaW}$   $\gamma = \text{ArCaO}^2\text{Rs}^1\text{V}^1\text{V}^2\text{V}^3$  55 peccat] peccaret  
 $\text{AmAnO}^2\text{P}^1\text{Rs}^2\text{Tr}^1$   $\beta\gamma$   $\text{sP}^4$

ART. 1 Parall. : *Super Sent. II* d.35 a.3 ; *I-II* q.71 a.5. 3 August. *Cont. Faust.* XXII c.27 (PL 42, 418 ; CSEL 25-1, 621) [sec. litteram  
Petri Lomb. *Sententiae II* d.35 c.1 n.1] ut infra q.7 a.1 lin.4. 8 Cf. August. *De vera relig.* cap.14 n.27 (PL 34, 133 ; CCL 32, 204 ; CSEL  
77, 20). 13 Contraria...genere : cf. Arist. *Metaph.* X 10 (1058 a 10-11), *Topic.* IV c.3 (123 b 3). 19 Cf. August. *In Iob. ev. tract.*I c.1 n.13  
(PL 35, 1385 ; CCL 36, 7). 22 August. *Enchir.* cap.14 (PL 40, 238 ; CCL 46, 55) ; cf. tamen *De nupt. et conc.* II c.28 n.48 (PL 44, 464 ; CSEL  
42, 303) ut referunt Thomas *I Pars* q.49 a.1 sed c. et Petrus Lomb. *Sententiae II* d.34 c.4 n.1-2. 26 August. *De div. quaest.* 83 q.24 (PL 40,  
17 ; CCL 44 A, 30). 33 Cf. Ioh. Damasc. *De fide II* c.24 (PG 94, 953 A ; Bt 145). 37 *Glossa* Petri Lomb. in Rom. 7, 20 (PL 191, 1424 C).  
37 Rom. 7, 20. 44 omnis...fundatur : cf. Arist. *Anal. prior.* I c.46 (51 b 34).

gressionis, quod transit actu licet maneat reatu. Hoc autem non est uerum, quia peccatum transgressionis ceteris paribus est maius : maius enim <peccatum> est furari quam non dare eleemosinam. Non ergo peccatum omissionis in sola negatione consistit.

12. Preterea. Secundum Philosophum in II Phisicorum peccatum inuenitur in his que sunt ad finem. Ad finem autem aliquid ordinatur per operationem. Ergo omne peccatum in actu consistit.

Set contra est quod dicitur Iac. iv "Scienti bonum et non facienti, peccatum est illi". Ergo ipsum non facere est peccatum.

2. Preterea. Pena non iuste infligitur nisi pro peccato. Set pro sola dimissione actus pena infligitur, nulla consideratione habita de aliquo actu adiuncto. Ergo in sola dimissione actus consistit peccatum.

3. Preterea. Secundum Philosophum in II Phisicorum peccatum contingit in his que fiunt secundum artem et in his que fiunt secundum naturam. Sicut ergo in his que sunt secundum naturam, peccatum est contra naturam esse, ita in his que sunt secundum artem, peccatum est contra artem esse; et similiter in moralibus peccatum est contra rationem esse. Set contra naturam non solum sunt motus set etiam quietes, ut dicitur in V Phisicorum. Ergo et in moralibus peccata sunt non solum actus, set etiam cessationes ab actu si sint preter rationem.

4. Preterea. Contingit uoluntatem in neutram partem contradictionis ferri : non enim uere dicitur quod Deus uelit mala fieri, quia esset actor eorum, neque etiam quod uelit mala non fieri, quia sic eius uoluntas non esset efficax ad implendum omne quod uult. Ponatur ergo quod aliquis teneatur nunc dare eleemosinam et tamen neque uult dare neque uult non dare, quia nichil de hoc cogitat; et tamen peccat et iuste pro hoc punitur. Ergo etiam absque actu uoluntatis potest esse aliquod peccatum.

5. Set dicebat quod licet actus uoluntatis non feratur neque ad dandum eleemosinam neque ad

non dandum, tamen fertur in aliquid aliud per quod impeditur a dando. — Set contra. Illud aliud in quod fertur per accidens se habet ad peccatum omissionis : non enim opponitur precepto affirmatiuo legis ex cuius oppositione sequitur peccatum omissionis. Iudicium autem non est dandum de natura alicuius secundum illud quod est per accidens, set secundum id quod est per se. Ergo non debet dici quod peccatum omissionis consistat in actu propter actum adiunctum.

6. Preterea. Etiam in peccato transgressionis contingit aliquem actum adiungi qui tamen ad peccatum transgressionis non pertinet quia per accidens se habet ad ipsum : sicut contingit furantem aliquem loqui uel uidere. Ergo nec actus adiunctus omissioni ad peccatum omissionis pertinet.

7. Preterea. Sicut <sunt> aliqui actus qui non possunt bene fieri, ut fornicari et mentiri, ita sunt aliqui actus qui non possunt male fieri, ut diligere Deum et laudare ipsum. Set contingit aliquem omittentem occupari circa laudem Dei; sicut si aliquis eo tempore quo tenetur honorare parentes, laudibus diuinis insistat parentes non honorans, constat quod iste peccat omittendo, nec tamen ad hoc peccatum potest pertinere actus laudis diuine, quia non potest male fieri; ergo totum peccatum consistit in sola omissione actus debiti. Non ergo actus requiritur ad peccatum.

8. Preterea. In peccato originali non est aliquis actus. Ergo non omne peccatum in actu consistit.

9. Preterea. Augustinus dicit in libro LXXXIII questionum "Alia sunt peccata infirmitatis, alia imperitiae, alia malitiae". Infirmitas et imperitia contraria sunt uirtuti et sapientiae, malitia est contraria bonitati, contraria autem sunt in eodem genere. Cum igitur uirtus, sapientia et bonitas sint habitus, uidetur quod peccata sint habitus. Set habitus potest esse sine actu. Ergo peccatum potest esse sine actu.

Responsio. Dicendum, quod circa hoc sunt due opiniones. Quidam enim dixerunt quod in quolibet peccato etiam omissionis est aliquis actus : uel interior uoluntas, sicut cum aliquis peccat non

*Peccata* 3 :  $\alpha = \text{AmAnLbLnO}^2\text{P}^1\text{P}^2\text{P}^3\text{R}^2\text{Tr}^2\text{Tr}^2$   $\beta = \text{EtP}^2\text{VaW}$   $\gamma = \text{ArCaO}^2\text{Rs}^1\text{V}^1\text{V}^2\text{V}^3$  59 maius<sup>2</sup> *coni. cum*  $\gamma$  *sec.m.* EtP<sup>4</sup>] grauius sTr<sup>2</sup> quantum *cet.* 60 peccatum *coni.] om. codd.* 85 V *scrips. cum* AnLn] xv *cet.* 116 actus] contingit *add. codd.* (-AmLbLnTr<sup>2</sup>) *et del.* 118 sunt *scrips. cum*  $\beta\gamma$  *sec.m.* P<sup>4</sup>Tr<sup>2</sup>] *om. cet.*

57 transit actu licet maneat reatu : uocabula August. ut dicitur infra a.2 lin.98. Cf. *De nupt. et conc.* I c.26 n.29 (PL 44, 430; CSEL 42, 241). Vide etiam Petrum Lomb. *Sententiae* II d.32 c.1 n.6. 63 Arist. *Phys.* II 14 (199 b 1-2). 68 Iac. 4, 17; *Vulg.* "scienti igitur bonum facere et non facienti peccatum est illi". 71 Pena...peccato : cf. August. *De lib. arb.* III c.18 n.51 (PL 32, 1296; CCL 29, 305; CSEL 74, 132). 76 Arist. *Phys.* II 14 (199 a 33 - b 4). 85 Arist. *Phys.* V 10 (231 a 9-10). 89 non...actor eorum : cf. August. *De lib. arb.* I c.1 n.1 (PL 32, 1223; CCL 29, 211; CSEL 74, 3). 132 August. *De div. quaest.* 83 q.26 (PL 40, 17; CCL 44 A, 32). 136 contraria...genere : cf. Arist. *Metaph.* X 10 (1058 a 10-11), *Topic.* IV c.3 (123 b 3). 142 Quidam : opinio iam citata a Petro Lomb. *Sententiae* II d.35 c.2 n.11 cui ipse assentit.

145 dans eleemosinam uult non dare eleemosinam,  
uel etiam aliquis actus exterior adiunctus quo  
retrahitur ab actu debito ; siue ille actus simul fiat  
cum omissione, sicut cum aliquis uolens ludere  
dimittit ire ad ecclesiam, siue sit precedens, sicut  
150 cum aliquis impeditur ne surgat ad matutinas quia  
nimis uigilauit in sero circa aliquid se occupando.  
Et hec opinio innuitur uerbo Augustini dicentis  
quod " peccatum est dictum uel factum uel  
concupitum contra legem Dei ".

155 Alii uero dixerunt quod peccatum omissionis  
non habet aliquem actum, set ipsum desistere ab  
actu est omissionis peccatum, et exponunt dictum  
Augustini dicentis quod peccatum est dictum uel  
factum uel concupitum per hoc quod concupiscere  
160 et non concupiscere, dicere et non dicere, facere  
et non facere, pro eodem accipiuntur quantum ad  
rationem peccati. Vnde in Glosa dicitur, Ro. vii,  
quod operor et non operor sunt partes eius quod  
est operor. Et hoc uidetur rationabiliter dici, quia  
165 affirmatio et negatio ad idem genus referuntur.  
Vnde et Augustinus dicit in libro De Trinitate  
quod ingenitum pertinet ad genus relationis sicut  
et genitum.

Vtraque autem opinio secundum aliquid ueri-  
170 tatem habet. Si enim consideretur id quod  
requiritur ad peccatum sicut de essentia peccati  
existens, sic ad peccatum omissionis non requiritur  
actus ; set per se loquendo peccatum omissionis  
in ipsa cessatione ab actu consistit. Et hoc patet  
175 si rationem peccati attendamus : peccatum enim,  
ut Philosophus dicit in II Phisicorum, contingit  
et in his que sunt secundum naturam et in his  
que secundum artem, quando non consequitur  
finem natura uel ars propter quem operatur. Quod  
180 autem finem non consequatur operans per artem  
uel per naturam, contingit ex hoc quod declinatur  
a mensura uel regula debite operationis ; que  
quidem in naturalibus est ipsa nature inclinatio  
consequens aliquam formam, in artificialibus uero  
185 est ipsa regula artis. Sic igitur in peccato duo  
possunt attendi, scilicet recessus a regula uel  
mensura et recessus a fine.

Contingit autem quandoque recedere a fine et  
non recedere a regula uel mensura qua quis

operatur propter finem, et in natura et in arte. 190  
In natura quidem sicut si in stomacho ponatur  
aliquid non digestibile ut ferrum uel lapis,  
defectus digestionis absque peccato nature con-  
tingit ; similiter si medicus secundum artem det  
potionem et infirmus non sanetur, uel quia habet 195  
morbum incurabilem uel quia aliquid contra suam  
sanationem agit, medicus quidem non peccat licet  
finem non consequatur ; si autem e conuerso  
finem consequeretur set tamen a regula artis  
diuerteret, nichilominus peccare diceretur. Ex quo 200  
patet quod magis est de ratione peccati preterire  
regulam actionis quam etiam deficere ab actionis  
fine. Hoc est ergo per se de ratione peccati, siue  
in natura siue in arte siue in moribus, quod  
opponitur regule actionis. 205

Regula autem actionis quia constituit medium  
inter superfluum et diminutum, necesse est quod  
quedam resecet et quedam statuatur. Vnde et in  
ratione naturali et etiam in lege diuina, ex quibus  
nostri actus regulari debent, quedam precepta 210  
negatiua, quedam affirmatiua continentur. Sicut  
autem negationi opponitur affirmatio ita affirma-  
tioni opponitur negatio ; unde sicut agere impu-  
tatur homini in peccatum quia opponitur precepto  
legis negatiuo, ita et ipsum non agere quia 215  
opponitur precepto affirmatiuo. Sic ergo per se  
loquendo potest esse aliquod peccatum ad quod  
non requiritur aliquis actus qui sit de essentia  
peccati, et secundum hoc habet ueritatem secunda  
opinio. 220

Si autem consideretur id quod requiritur ad  
peccatum ut causa peccati, sic oportet quod ad  
quodlibet peccatum etiam omissionis aliquis actus  
requiratur. Quod sic patet. Vt enim Philosophus  
dicit in VIII Phisicorum, si aliquid quandoque 225  
mouetur, quandoque non mouetur, oportet assi-  
gnare aliquam causam quietis : uidemus enim quod  
eodem modo se habente mobili et mouente  
similiter aliquid mouetur uel non mouetur ;  
eadem autem ratione si aliquis non agit quod 230  
agere debet, oportet huius esse aliquam causam.  
Si autem causa fuerit totaliter extrinseca, talis  
omissio non habet rationem peccati, sicut si  
aliquis a lapide cadente lesus impediatur ne ad

*Pecia 3* :  $\alpha$  = AmAnLbLnO<sup>2</sup>P<sup>1</sup>P<sup>2</sup>P<sup>3</sup>P<sup>4</sup>P<sup>5</sup>P<sup>6</sup>P<sup>7</sup>P<sup>8</sup>P<sup>9</sup>Rs<sup>2</sup>Tr<sup>1</sup>Tr<sup>2</sup>  $\beta$  = EtP<sup>8</sup>VaW  $\gamma$  = ArCaO<sup>1</sup>Rs<sup>1</sup>V<sup>1</sup>V<sup>2</sup>V<sup>3</sup> 152 innuitur] innititur LnO<sup>2</sup>P<sup>7</sup>Tr<sup>2</sup> Ca sec.m.EtP<sup>8</sup>  
178 que] sunt add. AmAnO<sup>2</sup>P<sup>2</sup>P<sup>7</sup> 200 diuerteret scrips. cum sec.m.P<sup>4</sup>Tr<sup>2</sup>] diuerteretur sec.m.AmP<sup>1</sup> diuertetur cet. 221 requiritur scrips.  
cum AmLnTr<sup>2</sup>  $\gamma$  sec.m.EtP<sup>2</sup>P<sup>3</sup>P<sup>7</sup>] relinquitur cet. (cf. Praef. p. 38\*)

152 August. *Cont. Faust.* XXII c.27 (PL 42, 418 ; CSEL 25-1, 621) [sec. litteram Petri Lomb. *Sententiae* II d.35 c.1 n.1] ut dicitur infra q.7 a.1  
lin.4. 155 Alii : *Summa fr. Alexandri* II-II n.327 (p. 333). 162 *Glosa* Petri Lomb. in Rom. 7, 15 (PL 191, 1422 D). Rom. 7, 15.  
165 affirmatio....referuntur : cf. Arist. *Periberm.* I 7 (17 a 5-6). 166 August. *De Trin.* V c.7 (PL 42, 916 ; CCL 50, 214). 176 Arist.  
*Phys.* II 14 (199 a 33 - b 4). 208 in ratione naturali : cf. ipse Thomas *Sent. libri Ethic.* V 12, I-II q.94 a.2. 209 in lege diuina : cf.  
Exodi 20, 12 sqq., Deut. 5, 16 sqq. 212 negationi...negatio : cf. Arist. *Periberm.* I 9 (17 a 31-33). 224 Cf. Arist. *Phys.* VIII 2 (251 a 23 sqq.).

235 ecclesiam uadat, aut si aliquo furante impediatur  
ne eleemosinam det. Tunc ergo solum omissio  
imputatur ad peccatum, cum habet causam intrin-  
secam non quamcumque set uoluntariam; quia si  
etiam impediretur ex causa intrinseca non uolun-  
240 taria, puta febre, eadem ratio esset sicut et de  
causa extrinseca. Ad hoc ergo quod omissio sit  
peccatum requiritur quod omissio causetur ex  
aliquo actu uoluntario.

Set uoluntas est causa alicuius quandoque  
245 quidem per se, quandoque autem per accidens :  
per se quidem sicut quando per intentionem agit  
ad talem effectum, puta si aliquis querens inuenire  
thesaurum, fodiens inueniat; per accidens autem,  
sicut quando preter intentionem, puta si aliquis  
250 uolens fodere sepulcrum fodiendo inueniat the-  
saurum. Sic ergo actus uoluntarius quandoque  
est per se causa omissionis, non tamen ita quod  
uoluntas directe feratur in omissionem, quia non  
ens et malum est preter intentionem et uoluntatem,  
255 ut Dionisius dicit iv cap. De diuinis nominibus,  
uoluntatis autem obiectum est ens et bonum;  
set indirecte fertur in aliquid posituum cum  
preuisione omissionis consequentis, sicut cum  
aliquis uult ludere sciens quod ad hoc concomi-  
260 tatur non ire ad ecclesiam; sicut et in transgres-  
sionibus dicimus quod fur uult aurum non  
refugiens iniustitie deformitatem. Quandoque uero  
actus uoluntarius est causa per accidens omissionis,  
sicut cum alicui occupato circa aliquem actum non  
265 uenit in mentem aliquid quod facere tenetur.  
Et non differt quantum ad hoc utrum actus  
uoluntarius qui est causa omissionis per se uel  
per accidens, simul sit cum ipsa omissione uel  
etiam precedat; sicut dictum est de eo qui nimia  
270 occupatione tarde incipiendo dormire impediuit  
se ne surgeret matutinarum hora. Sic ergo  
quantum ad hoc est prima opinio uera, quod ad  
omissionem requiritur actus uoluntarius ut causa.

Quia ergo utraque opinio aliquo modo uera  
275 est, ad utrasque rationes respondere oportet.

1. Ad primum ergo dicendum quod in illa  
diffinitione peccati accipiendum est pro eodem  
dictum et non dictum, factum et non factum, ut  
supra dictum est.

2. Ad secundum dicendum quod aliquid dicitur 280  
esse uoluntarium non solum quia cadit sub  
uoluntatis actu, set quia cadit sub potestate  
uoluntatis. Sic enim et ipsum non uelle dicitur  
uoluntarium: quia in potestate uoluntatis est  
uelle et non uelle, et similiter facere et non facere. 285

3. Ad tertium dicendum quod plura requiruntur  
ad bonum quam ad malum: quia, ut dicit Dionisius  
iv cap. De diuinis nominibus, bonum est ex  
causa una et integra, malum autem ex particu-  
laribus defectibus. Ad hoc ergo quod sit meritum 290  
requiritur quod sit actus uoluntatis, set ad hoc  
quod sit demeritum sufficit hoc solum quod non  
uelit bonum quando debet, nec oportet quod  
semper uelit malum.

4. Ad quartum dicendum quod in peccato 295  
transgressionis non est uerum quod peccatum sit  
priuatio, set quod peccatum est actus priuatus  
debito ordine, sicut furtum uel adulterium est  
quidam actus inordinatus. Eo enim modo pecca-  
tum nichil est, quo nichil fiunt homines cum 300  
peccant: non quidem ita quod sint ipsum nichil,  
set quia in quantum peccant, priuantur quodam  
bono, et ipsa priuatio est non ens in subiecto;  
et similiter peccatum est actus priuatus ordine  
debito, et secundum ipsam priuationem dicitur 305  
nichil. Set in peccato omissionis per se loquendo  
uerum est quod est sola priuatio; subiectum  
autem priuationis non est habitus set potentia, sicut  
subiectum cecitatis non est uisio set id quod est  
apertum natum uidere. Omissionis igitur subiectum 310  
est non quidem actus aliquis set potestas uolun-  
tatis.

5. Et sic patet solutio ad quintum quod obicitur  
de malo.

6. Ad sextum dicendum quod in illa auctoritate 315  
sub facere includitur etiam non facere, sicut  
dictum est.

7. Ad septimum dicendum quod laus et uitu-  
perium non solum debentur actibus uoluntariis,  
set etiam cessantibus ab actu. 320

8. Ad octauum dicendum quod illa ratio  
concludit quod actus requiratur ad omissionem  
sicut causa; quamuis possit dici quod fomes de  
quo ibi loquitur Glosa, non est actualis concu-  
piscencia set habitualis. 325

*Pecia 3*:  $\alpha = AmAnLbLnO^2P^2P^2P^2Rs^2Tr^1Tr^2$   $\beta = EtP^2VaW$   $\gamma = ArCaO^2Rs^2V^2V^2V^2$  252 omissionis] actus *praem. codd. et del.*  
264 alicui] aliquis *praem. codd. et del.* 265 aliquid *coni. cum sec.m.O^2P^1* id *sec.m.P^2P^2* illud sEt ad *cet.* 269 qui *scrips. cum*  $\beta\gamma$  *sec.m.*  
 $O^2P^2Tr^2$ ] *om.* P<sup>1</sup> quod *cet.* 311 potestas *scrips. cum*  $O^2P^2P^2Rs^2Tr^1Tr^2$  W *sec.m.AnArEtP^2P^4*] potentia sCa potens *cet. (cf. Praef. p. 37\*)*  
319 uoluntariis] uoluntatis P<sup>1</sup>P<sup>2</sup>

249 si aliquis uolens...thesaurum: exemplum Arist. *Metaph.* V 22 (1025 a 16-17). 255 Dionys. *De diu. nom.* cap.4 § 32 (PG 3, 732 C-D)  
sec. transl. Sarraceni (Dion. 306). 269 sicut dictum est: in principio resp. 279 supra: in resp. 284 in potestate uoluntatis...non  
facere: cf. Arist. *Ethic.* III 1 (1110 a 17-18). 287 Dionys. *De diu. nom.* cap.4 § 30 (PG 3, 729 C; Dion. 298). 300 nichil...cum peccant:  
cf. August. *In Iob. ev. tract.* I c.1 n.13 (PL 35, 1385; CCL 36, 7). 316 sicut dictum est: in resp.

9. Ad nonum dicendum quod non omnis negatio fundatur super affirmationem realem : quia, ut Philosophus dicit in Predicamentis, non sedere uere dici potest et de eo quod est et de eo  
 330 quod non est ; set tamen omnis negatio fundatur in aliqua affirmatione intellecta uel ymaginata : necesse est enim esse apprehensum id de quo aliquid negatur. Sic ergo non est necessarium quod omissio fundetur in aliquo actu reali  
 335 existente. Si tamen omnis negatio in aliqua affirmatione reali fundaretur, ut sic negatio pro priuatione poneretur, non oporteret quod omissio, que est negatio actus, fundaretur in actu set quod fundaretur in potentia uoluntatis.

10. Ad decimum dicendum quod non solum in omissione set nec etiam in transgressione semper est necessarium quod sit actualis contemptus set contemptus quidem habitualis uel etiam interpretatus, quia scilicet interpretamur  
 345 aliquem contempnere qui non facit quod iubetur uel facit quod prohibetur.

11. Ad undecimum dicendum quod omissio opponitur precepto affirmatiuo, quod licet obliget semper non tamen obligat ad semper : non enim  
 350 obligatur homo ad hoc quod semper insistat parentibus honorandis, set tamen semper obligatur homo ut parentes honoret tempore debito. Tandiu ergo durat actu peccatum omissionis, quandiu durat tempus ad quod obligat preceptum affirmatiuum ; quo transeunte transit actu et manet reatu,  
 355 et iterum redeunte tali tempore iteratur omissio.

12. Ad duodecimum dicendum quod sicut aliquis deficit a fine male agendo, ita desistendo a debito actu.

1. Ad primum ergo quod in contrarium obicitur dicendum quod ex illa auctoritate habetur quod ipsum non facere bonum sit peccatum, non autem remouetur quin huiusmodi quod est non facere bonum, causa sit aliquis actus.

2. Ad secundum dicendum quod pena datur pro omissione actus sicut pro culpa, set tamen culpam contingit causari ab aliquo actu, qui quandoque est culpa, sicut cum peccatum est causa peccati, quandoque uero non culpa.

3. Ad tertium dicendum quod etiam quies innaturalis ex aliquo actu precedente causatur.

4. Ad quartum dicendum quod Deus neque

uult mala fieri neque uult mala non fieri, set tamen hoc ipsum uult quod est se non uelle mala fieri et non uelle mala non fieri.

5. Ad quintum dicendum quod actus qui requiritur ad omissionem non semper se habet per accidens ad ipsum, set quandoque est causa per se, ut dictum est.

6. Et similiter dicendum est ad sextum de transgressione.

7. Ad septimum dicendum quod omnis actus per rationem regulari debet ; unde omnis actus potest non bene fieri si non sit debite regulatus, ut scilicet fiat quando debet et propter quod debet, et sic de aliis que sunt in actibus obseruanda. Vnde etiam hoc ipsum quod est diligere Deum potest male fieri, puta si quis diligit Deum propter temporalia ; et hoc ipsum quod est laudare Deum ore, potest male fieri si hoc faciat quando non debet, quando scilicet alia facere tenetur. Set si actus accipiatur regulatus, sicut significatur cum dicitur temperanter agere uel iuste agere, sic non potest male fieri. Si tamen daretur quod aliquis actus non posset male fieri, non esset inconueniens si esset causa per accidens omissionis : quia bonum potest esse per accidens causa mali.

8. Ad octauum dicendum quod etiam peccati originalis causa est aliquis actus, scilicet peccatum actuale primi parentis.

9. Ad nonum dicendum quod sicut ex parte uirtutum est actus et habitus, ita ex parte uitiorum ; habitus tamen possunt dici uirtutes uel uitia, set soli actus dicuntur merita uel peccata.

## Articulus secundus

Secundo queritur utrum peccatum consistat in actu uoluntatis tantum. Et uidetur quod sic. Dicit enim Augustinus in libro Retractationum quod non nisi uoluntate peccatur. Ergo peccatum in solo actu uoluntatis consistit.

2. Preterea. Augustinus dicit in libro De duabus animabus "Peccatum est uoluntas retinendi uel acquirendi quod iustitia uetat". Voluntas autem hic accipitur pro actu uoluntatis. Ergo peccatum in solo actu uoluntatis consistit.

Pecia 3 :  $\alpha = \text{AmAnLbLnO}^2\text{P}^1\text{P}^2\text{P}^3\text{P}^4\text{P}^5\text{P}^6\text{P}^7\text{P}^8\text{P}^9\text{P}^{10}\text{P}^{11}\text{P}^{12}\text{P}^{13}\text{P}^{14}\text{P}^{15}\text{P}^{16}\text{P}^{17}\text{P}^{18}\text{P}^{19}\text{P}^{20}\text{P}^{21}\text{P}^{22}\text{P}^{23}\text{P}^{24}\text{P}^{25}\text{P}^{26}\text{P}^{27}\text{P}^{28}\text{P}^{29}\text{P}^{30}\text{P}^{31}\text{P}^{32}\text{P}^{33}\text{P}^{34}\text{P}^{35}\text{P}^{36}\text{P}^{37}\text{P}^{38}\text{P}^{39}\text{P}^{40}\text{P}^{41}\text{P}^{42}\text{P}^{43}\text{P}^{44}\text{P}^{45}\text{P}^{46}\text{P}^{47}\text{P}^{48}\text{P}^{49}\text{P}^{50}\text{P}^{51}\text{P}^{52}\text{P}^{53}\text{P}^{54}\text{P}^{55}\text{P}^{56}\text{P}^{57}\text{P}^{58}\text{P}^{59}\text{P}^{60}\text{P}^{61}\text{P}^{62}\text{P}^{63}\text{P}^{64}\text{P}^{65}\text{P}^{66}\text{P}^{67}\text{P}^{68}\text{P}^{69}\text{P}^{70}\text{P}^{71}\text{P}^{72}\text{P}^{73}\text{P}^{74}\text{P}^{75}\text{P}^{76}\text{P}^{77}\text{P}^{78}\text{P}^{79}\text{P}^{80}\text{P}^{81}\text{P}^{82}\text{P}^{83}\text{P}^{84}\text{P}^{85}\text{P}^{86}\text{P}^{87}\text{P}^{88}\text{P}^{89}\text{P}^{90}\text{P}^{91}\text{P}^{92}\text{P}^{93}\text{P}^{94}\text{P}^{95}\text{P}^{96}\text{P}^{97}\text{P}^{98}\text{P}^{99}\text{P}^{100}$   $\beta = \text{EtP}^2\text{VaW}$   $\gamma = \text{ArCaO}^1\text{Rs}^1\text{V}^1\text{V}^2\text{V}^3$

358 male scrips. cum Tr<sup>2</sup> Rs<sup>1</sup>V<sup>0</sup> sec.m.AnCaEtP<sup>1</sup>P<sup>2</sup>P<sup>3</sup>P<sup>4</sup>P<sup>5</sup>P<sup>6</sup>P<sup>7</sup>P<sup>8</sup>P<sup>9</sup>P<sup>10</sup>P<sup>11</sup>P<sup>12</sup>P<sup>13</sup>P<sup>14</sup>P<sup>15</sup>P<sup>16</sup>P<sup>17</sup>P<sup>18</sup>P<sup>19</sup>P<sup>20</sup>P<sup>21</sup>P<sup>22</sup>P<sup>23</sup>P<sup>24</sup>P<sup>25</sup>P<sup>26</sup>P<sup>27</sup>P<sup>28</sup>P<sup>29</sup>P<sup>30</sup>P<sup>31</sup>P<sup>32</sup>P<sup>33</sup>P<sup>34</sup>P<sup>35</sup>P<sup>36</sup>P<sup>37</sup>P<sup>38</sup>P<sup>39</sup>P<sup>40</sup>P<sup>41</sup>P<sup>42</sup>P<sup>43</sup>P<sup>44</sup>P<sup>45</sup>P<sup>46</sup>P<sup>47</sup>P<sup>48</sup>P<sup>49</sup>P<sup>50</sup>P<sup>51</sup>P<sup>52</sup>P<sup>53</sup>P<sup>54</sup>P<sup>55</sup>P<sup>56</sup>P<sup>57</sup>P<sup>58</sup>P<sup>59</sup>P<sup>60</sup>P<sup>61</sup>P<sup>62</sup>P<sup>63</sup>P<sup>64</sup>P<sup>65</sup>P<sup>66</sup>P<sup>67</sup>P<sup>68</sup>P<sup>69</sup>P<sup>70</sup>P<sup>71</sup>P<sup>72</sup>P<sup>73</sup>P<sup>74</sup>P<sup>75</sup>P<sup>76</sup>P<sup>77</sup>P<sup>78</sup>P<sup>79</sup>P<sup>80</sup>P<sup>81</sup>P<sup>82</sup>P<sup>83</sup>P<sup>84</sup>P<sup>85</sup>P<sup>86</sup>P<sup>87</sup>P<sup>88</sup>P<sup>89</sup>P<sup>90</sup>P<sup>91</sup>P<sup>92</sup>P<sup>93</sup>P<sup>94</sup>P<sup>95</sup>P<sup>96</sup>P<sup>97</sup>P<sup>98</sup>P<sup>99</sup>P<sup>100</sup> malo cet.

328 Arist. Praedic. cap.10 (12 b 12-15). 379 ut dictum est : in resp.

ART. 2 Parall. : Super Sent. II d.35 a.4. 3 August. Retract. I c.15 n.2 (PL 32, 609 ; CSEL 36, 74). 6 August. De duabus anim. cap.11 (PL 42, 105 ; CSEL 25-1, 70). 9 pro actu uoluntatis : cf. Petrus Lomb. Sententiae II d.35 c.1 n.1.

343 quidem plane AmAnP<sup>4</sup>Tr<sup>2</sup>] quid' cet.

5

10



3. Preterea. Augustinus dicit quod continentia est habitus mentis, set per actum exteriorem manifestatur. Ergo et e contrario incontinentia et omne peccatum in sola uoluntate consistit, actus autem exteriores solummodo manifestant peccatum.

4. Preterea. Crisostomus dicit Super Mat. "Voluntas est que aut remuneratur pro bono aut condempnatur pro malo. Opera autem testimonia sunt uoluntatis; non ergo querit Deus opera propter se, ut sciat quomodo iudicet, set propter alios, ut omnes intelligant quia iustus est Deus". Id autem solum pro quo Deus punit, est peccatum. Ergo peccatum in solo actu uoluntatis consistit.

5. Preterea. Illud quo posito uel remoto nichilominus peccatum manet, accidentaliter se habet ad peccatum. Set posito uel remoto exteriori actu nichilominus peccatum in sola uoluntate manet. Ergo exteriores actus accidentaliter se habent ad peccatum; non ergo in eis peccatum consistit, set in solo interiori actu uoluntatis.

6. Preterea. Nullus actus imputatur alicui ad peccatum, qui nullo modo est in potestate eius; unde si aliquis accipiat manum alicuius hominis contra eius uoluntatem et cum ea interficiat hominem, peccatum homicidii non imputatur homini cuius manus percutit, set ei qui utitur manu. Exteriora autem membra nullo modo possunt resistere imperio uoluntatis. Non ergo in actibus exterioribus membrorum consistit peccatum, set in actu uoluntatis que utitur membris.

7. Preterea. Augustinus dicit in libro De uera religione quod si aliquis uideat remum fractum in aqua, non est hoc uitium uisus, qui nuntiat quod accepit ut nuntiaret, set est uitium uirtutis que debet iudicare. Set exteriora corporis membra hunc ordinem acceperunt a Deo, ut faciant quod uoluntas imperat. Ergo uitium uel peccatum non est in actibus eorum, set in actu uoluntatis.

8. Preterea. Si peccatum consistit in actu uoluntatis et iterum in actu exteriori, maius erit peccatum peccare simul uoluntate et exteriori actu quam peccare interiori actu tantum: quia

sicut quantum additum quanto facit maius quantum, ita peccatum additum peccato uidetur facere maius peccatum. Set hoc non est uerum: dicitur enim in Glosa, Mat. XII, "Quantum intendis, tantum facis". Et sic non est maius peccatum interioris uoluntatis et exterioris actus quam interioris actus tantum. Non ergo peccatum consistit in exteriori actu set solum in interiori.

9. Preterea. Sint duo aliqui habentes equalem uoluntatem idem peccatum committendi, puta fornicationem, et unus habet oportunitatem et implet uoluntatem suam, et alius non habet set uellet habere: manifestum est quod inter istos duos non est differentia quantum ad aliquid quod sit in potestate eorum. Set secundum id quod non est in potestate alicuius non attenditur peccatum, et per consequens neque peccati augmentum. Ergo unus eorum non magis peccat quam alius, et ita uidetur in solo actu uoluntatis peccatum consistere.

10. Preterea. Peccatum corrumpit bonum gratie, que non est sicut in subiecto in aliqua inferiorum uirium, set in uoluntate. Opposita autem sunt circa idem. Ergo peccatum in sola uoluntate consistit.

11. Preterea. Actus interior est causa exterioris actus. Idem autem non est causa sui ipsius. Cum ergo peccatum sit unum et idem, uidetur quod si consistat in actu uoluntatis, non possit consistere in actu exteriori.

12. Preterea. Idem accidens non potest esse in duobus subiectis. Set deformitas comparatur ad actum deformem sicut accidens ad subiectum. Cum ergo unius peccati sit una deformitas, non potest unum peccatum consistere in duobus actibus, scilicet interiori et exteriori. Manifestum est autem quod peccatum est in interiori actu uoluntatis. Ergo nullo modo in exteriori.

13. Preterea. Anselmus dicit in libro De conceptu uirginali de actibus loquens "In horum essentia nulla consistit iustitia". Ergo eadem ratione neque iniustitia; et sic peccatum in actu exteriori non consistit.

14. Preterea. Augustinus dicit quod peccatum

*Pecia 8*:  $\alpha = \text{AmAnLbLnO}^{\alpha}\text{P}^{\beta}\text{P}^{\gamma}\text{Rs}^{\delta}\text{Tr}^{\epsilon}\text{Tr}^{\zeta}$   $\beta = \text{EtP}^{\eta}\text{VaW}$   $\gamma = \text{ArCaO}^{\theta}\text{Rs}^{\iota}\text{V}^{\kappa}\text{V}^{\lambda}$

55 additum quanto *scrips. cum* Tr<sup>8</sup>  $\beta\gamma$  sP<sup>8</sup>] addito quanto Lb addito quantum *cet.* 60 et *scrips. cum* AmLbLnP<sup>8</sup>  $\beta\gamma$  *sec.m.P<sup>8</sup>Tr<sup>8</sup>]* ut *cet.*

11 Cf. August. *De bono coniug.* cap.21 n.25 (PL 40, 390; CSEL 41, 218-219). 17 Ioh. Chrysost.(ps.) *Opus imperf. in Matth.* hom.46 (PG 56, 891) sec. litteram ipsius Thomae *Catena in Matth.* cap.23, 33. 43 August. *De uera relig.* cap.33 n.62 (PL 34, 149; CCL 32, 228; CSEL 77, 45). 58 *Glossa interlin.* in Matth. 12, 35. 77 *Opposita...circa idem*: cf. Arist. *Topic.* II c.4 (111 a 14). 81 *Idem...sui ipsius*: cf. Alan. de *Insulis De arte seu art. cathol. fidei* I reg.8 (PL 210, 600 A). 93 Anselm. *De conceptu uirg.* cap.4 (PL 158, 437 B; Schmitt II 144). 98 Cf. August. *De nupt. et conc.* I c.26 n.29 (PL 44, 430; CSEL 42, 241); vide etiam Petrum Lomb. *Sententiae* II d.32 c.1 n.6.

transit actu et manet reatu. Hoc autem non esset  
100 si ipse actus exterior esset peccatum. Ergo ipse  
actus exterior non est peccatum.

Set contra. Omne illud quod prohibetur lege  
Dei est peccatum, quia " peccatum est dictum  
uel factum uel concupitum contra legem Dei ".  
105 Set actus exterior lege Dei prohibetur, Exo. xx  
cum dicitur " Non occides, non mechaberis, non  
furtum facies ". Et seorsum prohibetur actus  
interior cum dicitur " Non concupisces ". Ergo  
non solum actus uoluntatis est peccatum, set  
110 etiam actus exterior.

Responsio. Dicendum, quod circa hoc fuit  
triplex opinio : quidam enim dixerunt quod nullus  
actus neque interior neque exterior secundum se  
est peccatum, set sola priuatio habet rationem  
115 peccati, propter hoc quod Augustinus dicit quod  
peccatum nichil est ; alii uero dixerunt quod  
peccatum consistit in solo interiori actu uolun-  
tatis ; quidam autem dixerunt quod peccatum  
consistit et in interiori actu uoluntatis et in  
120 exteriori actu. Et quamuis hec opinio magis  
contineat ueritatem, tamen omnes aliquantulum  
sunt.

Set considerandum est quod hec tria, malum,  
peccatum et culpa, se habent ad inuicem ut  
125 communius et minus commune. Nam malum  
communius est : in quocumque enim, siue in  
subiecto siue in actu, priuatio forme aut ordinis  
aut mensure debite mali rationem habet. Set  
peccatum dicitur aliquis actus debito ordine aut  
130 forma siue mensura carens. Vnde potest dici  
quod mala tibia, non tamen potest dici  
quod sit peccatum, nisi forte eo modo loquendi  
quo peccatum dicitur effectus peccati ; set ipsa  
claudicatio peccatum dicitur : quilibet enim actus  
135 inordinatus potest dici peccatum uel nature uel  
artis uel moris. Set rationem culpe non habet  
peccatum nisi ex eo quod est uoluntarium : nulli  
enim imputatur ad culpam aliquis inordinatus  
actus, nisi ex eo quod est in eius potestate. Et sic  
140 patet quod peccatum est in plus quam culpa,

licet secundum communem usum loquendi apud  
theologos pro eodem sumantur peccatum et culpa.

Qui ergo considerauerunt in peccato solum  
rationem mali, dixerunt quod substantia actus  
non est peccatum, set deformitas actus ; qui uero  
145 considerauerunt in peccato solum id unde habet  
rationem culpe, dixerunt peccatum in sola uolun-  
tate consistere. Set oportet in peccato considerare  
non solum ipsam deformitatem, set etiam actum  
deformitati substratum, quia peccatum non est  
150 deformitas set actus deformis. Deformitas autem  
actus est per hoc quod discordat a debita regula  
rationis uel legis Dei. Que quidem deformitas  
inuenitur non solum in actu interiori, set exteriori ;  
set tamen hoc ipsum quod actus exterior deformis  
155 imputetur homini ad culpam, est a uoluntate.  
Et sic patet quod si totum id quod est in peccato  
considerare uolumus, peccatum non solum con-  
sistit in priuatione neque solum in actu interiori,  
set etiam in actu exteriori. Et quod dicimus de actu  
160 in peccato transgressionis, est etiam intelligendum  
de remotione actus in peccato omissionis, ut in  
superiori questione habitum est.

1. Ad primum ergo dicendum quod uoluntate  
producitur non solum actus interior quem uolun-  
165 tas elicit, set etiam actus exterior quem uoluntas  
imperat ; et ita etiam hoc ipsum quod exteriori  
actu peccatur, uoluntate peccatur.

2. Ad secundum dicendum quod peccatum  
dicitur esse uoluntas, non quod tota essentia  
170 peccati sit in actu uoluntatis, set quia totum  
peccatum consistit in uoluntate sicut in radice.

3. Ad tertium dicendum quod ex uoluntate est  
quod aliquis actus sit laudabilis seu meritorius et  
uirtuosus, uel culpabilis et demeritorius uel  
175 uitiosus. Et ideo quelibet uirtus et uitium dicitur  
esse habitus mentis et uoluntatis, non quin ad  
actum uirtutis et uitii pertineant etiam exteriores  
actus, set quia non sunt actus uirtutis et uitii  
nisi secundum quod a uoluntate mentis impe-  
180 rantur.

4. Ad quartum dicendum quod sola uoluntas  
dicitur remunerari uel condempnari, quia nichil

Pecia 3 :  $\alpha$  = AmAnLbLnO<sup>2</sup>P<sup>1</sup>P<sup>2</sup>P<sup>3</sup>P<sup>4</sup>R<sup>5</sup>Tr<sup>1</sup>Tr<sup>2</sup>  $\beta$  = EtP<sup>3</sup>VaW  $\gamma$  = ArCaO<sup>2</sup>Rs<sup>1</sup>V<sup>1</sup>V<sup>2</sup>V<sup>3</sup>

150 substratum scrips. cum V<sup>2</sup> sec. m. CaP<sup>5</sup>]

103 peccatum...Dei : August. *Cont. Faust.* XXII c.27 (PL 42, 418 ; CSEL 25-1, 621) [sec. litteram Petri Lomb. *Sententiae* II d.35 c.1 n.1] ut  
infra q.7 a.1 lin.4. 105 Exodi 20, 13-15. 108 Exodi 20, 17 ; Deut. 5, 21. 112 quidam : opinio iam citata a Petro Lomb. *Sententiae* II  
d.35 c.2 n.1. 115 Cf. August. *In Iob. ev. tract.* I c.1 n.13 (PL 35, 1385 ; CCL 36, 7). 116 alii : opinio iam citata a Petro Lomb. *Sententiae* II  
d.35 c.2 n.1. 118 quidam : opinio iam citata a Petro Lomb. *Sententiae* II d.35 c.2 n.1. 125-128 malum...habet : August. *De nat. boni*  
cap.4 (PL 42, 553 ; CSEL 25-2, 857) ut dicitur supra q.1 a.4 lin.40. 133 ipsa claudicatio peccatum dicitur : exemplum August. *De perf.*  
*inst. hom.* cap.2 (PL 44, 294 ; CSEL 42, 5) ut dicitur e. g. *De uerit.* q.24 a.12 arg.4. 141 secundum communem...et culpa : cf. e. g. Bona-  
uentura *Super Sent.* III d.3 p.1 a.2 q.1 ad 3. 163 superiori questione : hic q.2 a.1.

condempnatur uel remuneratur nisi per hoc quod  
185 est a uoluntate.

5. Ad quintum dicendum quod in actibus  
anime illud quo posito uel remoto nichilominus  
alterum manet, non semper se habet accidentaliter,  
set quandoque materialiter. Semper enim illud  
190 quod est ratio alterius, se habet ad illud sicut  
formale ad materiale : puta in actu sensus color  
uidetur per lumen et se habet ut materiale ad  
lumen, quod potest uideri etiam sine colore, licet  
color non possit uideri sine lumine. Et similiter  
195 in actu uoluntatis finis est ratio uolendi id quod  
est ad finem : unde finis est appetibilis etiam sine  
eo quod est ad finem, et tamen id quod est ad  
finem non accidentaliter se habet ad appetibile,  
set materialiter. Et similiter est in intellectu de  
200 principio et conclusione : quia principium potest  
intelligi sine conclusione, set non e conuerso.  
Quia igitur actus uoluntatis est ratio quare actus  
exterior sit culpabilis, quantum ad hoc quod est  
esse peccatum culpabile actus uoluntatis se habet  
205 ut formalis ad actum exteriorem, et actus exterior  
se habet non accidentaliter set materialiter ad tale  
peccatum.

6. Ad sextum dicendum quod illius actus cuius  
manu aliquis uteretur ad occidendum, esset  
210 quidem actus inordinatus, set non haberet ratio-  
nem culpe nisi per comparisonem ad illum qui  
utitur alterius manu. Et similiter actus exterior  
membri habet deformitatem, set non habet ratio-  
nem culpe nisi per hoc quod est a uoluntate.  
215 Vnde si essent due persone uoluntas et manus,  
manus non peccaret, set uoluntas peccaret non  
solum per actum proprium qui est uelle, set  
etiam per actum manus qua utitur ; nunc autem  
unus homo est cuius est uterque actus, et pro  
220 utroque punitur.

7. Et per hoc patet solutio ad septimum.

8. Ad octauum dicendum quod si queratur  
utrum tantum peccet qui sola uoluntate peccat  
quantum qui peccat uoluntate et actu, dicendum  
225 est quod hoc potest contingere dupliciter : uno  
modo ita quod sit equalitas ex parte uoluntatis,  
alio modo ita quod non sit equalitas. Contingit  
autem inequalitatem uoluntatis esse tripliciter :  
uno modo secundum numerum, puta si aliquis

uno motu uoluntatis uult peccare, et cum non 230  
habeat oportunitatem transit uoluntatis motus ;  
in alio autem qui primo habet motum uoluntatis,  
postmodum oportunitatem habens, iteratur uolun-  
tatis actus, et sic est in eo duplex mala uoluntas,  
una sine actu et alia cum actu. Alio modo potest 235  
attendi inequalitas quantum ad motum, puta si  
unus habens uoluntatem peccandi, sciens se non  
habere oportunitatem desistit a tali motu uolun-  
tatis, alius autem sciens se habere facultatem  
peccandi, continuat uoluntatis motum quousque 240  
ad actum perueniat. Tertio modo contingit  
inequalitatem uoluntatis esse quantum ad inten-  
sionem : sunt enim aliqui actus peccati delectabiles  
in quibus uoluntas augetur, quasi remoto freno  
rationis que ante actum aliquid remurmurabat. 245  
Qualitercumque autem sit inequalitas uoluntatis,  
est inequalitas peccati.

Si autem sit omnino equalitas ex parte uolun-  
tatis, sic distinguendum uidetur in peccato sicut  
et in merito. Qui enim habet uoluntatem dandi 250  
eleemosinam et non dat quia non habet facultatem,  
tantundem meretur quantum si daret, per compa-  
rationem ad premium essentielle quod est gaudium  
de Deo : hoc enim premium respondet caritati,  
que ad uoluntatem pertinet ; set per compara- 255  
tionem ad premium accidentale, quod est gaudium  
de quocumque bono creato, magis meretur qui  
non solum uult dare set dat : gaudebit enim non  
solum quia dare uoluit, set quia dedit, et ex  
omnibus bonis que ex illa datione prouenerunt. 260  
Et similiter si consideretur quantitas demeriti per  
comparisonem ad penam essentielle, que con-  
sistit in separatione a Deo et dolore exinde  
proueniente, non minus demeretur qui sola  
uoluntate quam qui uoluntate et actu peccat, quia 265  
hec pena est contemptus Dei, qui respicit uolun-  
tatem ; set quantum ad penam secundariam, que  
est dolor de quocumque alio malo, sic magis  
demeretur qui actu et uoluntate peccat : habebit  
enim dolorem non solum de eo quod male uoluit, 270  
set etiam de eo quod male fecit, et de omnibus  
malis que de eius malefacto prouenerunt ; unde  
et penitens qui penam futuram penitendo preuenit,  
de omnibus talibus dolet.

Quod ergo dicitur quod quantum additum 275

*Pecia 3* :  $\alpha = \text{AmAnLbLnO}^2\text{P}^2\text{P}^2\text{P}^2\text{R}^2\text{Tr}^2$   $\beta = \text{EtP}^2\text{VaW}$   $\gamma = \text{ArCaO}^2\text{R}^2\text{V}^2\text{V}^2\text{V}^2$  199 in intellectu *scrips. cum pP<sup>2</sup> sec.m.LbTr<sup>2</sup>*  
de *praem. et del. Tr<sup>2</sup>* intellectum Ln intelligendum  $\beta\gamma$  sP<sup>2</sup> de intellectu *cet.* (cf. *Praef. p. 37\**) 229 numerum *coni. cum \gamma sec.m. AmEtP<sup>2</sup>*  
naturam *cet.* 232 qui *coni. cum \beta\gamma sec.m.P<sup>2</sup>P<sup>2</sup>* quod *cet.* 237 se *scrips. cum CaV<sup>2</sup>V<sup>2</sup> sec.m.EtLnO<sup>2</sup>P<sup>2</sup>P<sup>2</sup>P<sup>2</sup>R<sup>2</sup>Tr<sup>2</sup>* om. ArO<sup>2</sup>pR<sup>2</sup>s<sup>2</sup>V<sup>2</sup> me  
*cet.* (cf. *Praef. p. 37\**) 242 intensionem *scrips. cum sec.m.AnP<sup>2</sup>* intensionem *cet.* 247 inequalitas LbP<sup>2</sup>sEt] inequalitatis *cet.* 260 pro-  
uenerunt *scrips. cum sec.m.EtP<sup>2</sup>P<sup>2</sup>* peruenerunt *cet.* 266 contemptus *coni. cum \gamma sec.m.EtLnP<sup>2</sup>P<sup>2</sup>* contemptu pP<sup>2</sup> ex contemptu P<sup>2</sup> con-  
temptio Va contemptui *cet.* 272 prouenerunt *scrips. cum sEt]* peruenerunt *cet.*

193 licet...lumine : cf. Arist. *De anima* II 14 (418 a 29 sqq.). 253-256 premium essentielle...accidentale : cf. ipse Thomas *De verit.* q.12 a.13  
et q.26 a.6 ad 8.

quanto facit maius, intelligendum est ubi utrumque dicitur quantum secundum eandem rationem, set ubi unum est ratio alterius quod sit quantum, hoc non oportet. Sicut si lignum est longum, erit  
 280 linea longa : non oportet quod lignum cum linea sit longius quam linea, que linea est ratio longitudinis ligno ; sicut etiam dictum est quod actus exterior habet rationem culpe ab actu uoluntatis. Quod uero dicitur ' Quantum intendis, tantum  
 285 facis ', habet locum in malis : quia si aliquis intendat peccare mortaliter, etiam si committat actum qui de genere suo est peccatum ueniale uel nullum, mortaliter peccat, quia conscientia erronea ligat. Si uero aliquis intendat opus meritorium  
 290 facere, committens aliquid quod de genere suo est peccatum mortale, non meretur, quia conscientia erronea non excusat. Si tamen sub intentione comprehendatur non solum intentio finis set uoluntas operis, sic uerum est in bono et in  
 295 malo, quod quantum aliquis intendit, tantum facit : qui enim uult occidere sanctos ut obsequium prestat Deo, aut qui uult facere furtum ut det eleemosinam, uidetur quidem habere intentionem bonam, set uoluntatem malam. Et propter hoc,  
 300 si sub intentione etiam uoluntas comprehendatur, ut totum intentio nominetur, erit etiam intentio mala.

9. Ad nonum dicendum quod nullus meretur nec demeretur pro habitu set pro actu. Vnde  
 305 contingit quod aliquis est sic fragilis, quod si temptatio sibi superueniret, peccaret, qui tamen si temptatio non superueniat, actu non peccat : nec propter hoc demeretur, quia ut Augustinus dicit, non punitur aliquis a Deo pro eo quod  
 310 facturus esset, set pro eo quod facit. Licet ergo oportunitatem peccati habere uel non habere non sit in potestate peccantis, tamen uti oportunitate habita uel non uti, est in potestate ipsius, et ex hoc peccat et peccatum eius augetur.

10. Ad decimum dicendum quod quia peccatum non est in aliis actibus nisi in quantum sunt a uoluntate, propter hoc per peccatum principaliter priuatur id quod est in uoluntate.

11. Ad undecimum dicendum quod omne quod  
 320 comparatur ad alterum ut ratio eius, se habet ad ipsum sicut forma ad materiam ; unde ex duobus

fit unum sicut ex materia et forma. Et propter hoc color et lumen sunt unum uisibile, quia color est uisibilis propter lumen ; et similiter cum actus exterior habeat rationem peccati ab actu  
 325 uoluntatis, idem peccatum est actus uoluntatis et actus exterior coniunctus ; set si aliquis primo uelit tantum, et postea uolens faciat, sunt duo peccata, quia iteratur uoluntatis actus. Quando autem ex duobus fit unum, nichil prohibet illorum  
 330 duorum unum alterius causam esse ; et sic actus uoluntatis est actus exterioris causa, sicut et actus superioris uirtutis est causa actus inferioris, et semper formaliter se habet ad ipsum.

12. Ad duodecimum dicendum quod in utroque  
 335 actu, interiori scilicet et exteriori, consistit deformitas peccati, set tamen una deformitas est utriusque ; quod ideo est quia in uno eorum causatur deformitas ex alio.

13. Ad tertium decimum dicendum quod in  
 340 essentia actuum exteriorum dicitur nulla consistere iustitia, quia actus exteriores non pertinent ad genus moris nisi secundum quod sunt uoluntarii.

14. Ad quartum decimum dicendum quod reatus, id est obligatio ad penam, est quidam  
 345 effectus consequens ad peccatum. Vnde cum dicitur quod peccatum transit actu et manet reatu, idem est ac si diceretur quod transit per suam essentiam et manet in effectum.

### Articulus tertius

Tertio queritur utrum peccatum principaliter consistit in actu uoluntatis. Et uidetur quod non. Denominatio enim fit a principali, ut dicitur II De anima. Set peccatum denominatur ab exteriori actu, ut cum dicitur furtum uel homicidium. Non ergo peccatum principaliter consistit in actu uoluntatis.

2. Preterea. Actus uoluntatis non potest esse malus, quia ipsa potentia uoluntatis bona est, nec potest arbor bona fructus malos facere, ut dicitur  
 10 Mat. vii. Ergo peccatum non consistit principaliter in actu uoluntatis.

3. Preterea. Anselmus dicit in libro De casu diaboli " Non est malum motus uoluntatis, set

*Peccia* 3 :  $\alpha$  = AmAnLbLnO<sup>2</sup>P<sup>1</sup>P<sup>2</sup>P<sup>3</sup>P<sup>4</sup>P<sup>5</sup>P<sup>6</sup>P<sup>7</sup>P<sup>8</sup>P<sup>9</sup>Rs<sup>2</sup>Tr<sup>1</sup>Tr<sup>2</sup>  $\beta$  = EtP<sup>2</sup>VaW  $\gamma$  = ArCaO<sup>2</sup>Rs<sup>1</sup>V<sup>1</sup>V<sup>2</sup>V<sup>3</sup> 276 maius] quantum *add.*  $\beta\gamma$  (*cf. lin. 55*)  
 319 quod] sicut *add.*  $\alpha\beta$  *et del.* omne] esse LbpP<sup>1</sup>P<sup>2</sup>Tr<sup>1</sup>

2 consistit] consistat LbP<sup>4</sup> P<sup>9</sup> Rs<sup>1</sup> 8 Preterea *coni. cum sec.m.*CaEt] set *codd.*

282 dictum est : in resp. 296 ut obsequium prestat Deo : *cf.* Ioh. 16, 2. 308 *Cf.* August. *De predest. sanct.* cap.12 n.24 (PL 44, 977) et *De dono pers.* cap.10 (PL 45, 1007). 323 color<sup>2</sup>...lumen : vide supra lin.193 in nota.

ARR. 3 Parall. : I-II q.20 a.1 4 Arist. *De anima* II 9 (416 b 23-24). 11 Matth. 7, 18. 13 *Cf.* Anselm. *De casu diaboli* cap.20 (PL 158, 352 A ; Schmitt I 265).

15 uoluntas uel mouens uoluntatem". Motus autem uoluntatis est actus ipsius. Ergo peccatum non consistit principaliter in actu uoluntatis.

4. Preterea. Que necessitate fiunt non fiunt uoluntate. Set Augustinus dicit quod quedam  
20 necessitate facta sunt improbanda, et ita sunt peccata. Non ergo principaliter peccatum in uoluntate consistit.

5. Preterea. Ro. VII dicit Glosa quod omne peccatum est ex concupiscentia. Que quidem non  
25 est in uoluntate set in ui concupiscibili. Non ergo peccatum principaliter consistit in uoluntate.

6. Preterea. Infectio potentiarum anime non est nisi per peccatum. Set dicitur quod concupiscibilis inter alias uires est maxime infecta. Ergo in ea  
30 principaliter consistit peccatum, non ergo in uoluntate.

7. Preterea. Potentie appetitiue consequenter se habent ad apprehensiuas. Set apprehensiuie intellectiue partis accipiunt ab apprehensiuis partis  
35 sensitiue, ergo et appetitiue superiores ab appetitiuis inferioribus. Et sic peccatum per prius uidetur consistere in actu appetitiue inferioris, que est irascibilis et concupiscibilis, quam in actu uoluntatis.

40 8. Preterea. 'Propter quod unumquodque illud magis', ut dicitur in I Posteriorum. Set actus uoluntatis est malus quia actus exterior est malus : ideo enim uelle furari est malum quia furari malum est. Non ergo per prius est peccatum  
45 in actu uoluntatis.

9. Preterea. Voluntas tendit in bonum sicut in suum obiectum ; unde semper est uel ueri boni, et tunc non est peccatum, uel apparentis boni non  
50 existentis autem, et tunc est peccatum. Set quod appareat aliquid bonum non existens, est ex uitio intellectus uel alterius apprehensiuie uirtutis. Non ergo principaliter consistit peccatum in uoluntate.

Set contra est quod Augustinus dicit in libro De libero arbitrio "Certum est in omni male  
55 faciendi genere libidinem dominari". Libido

autem ad uoluntatem pertinet. Ergo principaliter peccatum in uoluntate consistit.

Responsio. Dicendum, quod quedam peccata sunt in quibus actus exteriores non sunt secundum se mali set secundum quod ex corrupta intentione  
60 uel uoluntate procedunt, puta cum quis uult dare eleemosinam propter inanem gloriam ; et in huiusmodi peccatis manifestum est quod omnibus modis peccatum principaliter consistit in uoluntate. Quedam autem peccata sunt in quibus  
65 exteriores actus sunt secundum se mali, sicut patet in furto, adulterio, homicidio et similibus ; et in istis duplici distinctione opus esse uidetur. Quarum prima est quod principaliter dupliciter dicitur, scilicet primordialiter et completiue. Altera  
70 distinctio est quod actus exterior dupliciter considerari potest : uno modo secundum quod est in apprehensione secundum suam rationem, alio modo secundum quod est in operis executione. Si igitur consideretur actus secundum se malus, puta  
75 furtum uel homicidium, prout est in apprehensione secundum suam rationem, sic primordialiter in ipso inuenitur ratio mali, quia non est uestitus debitis circumstantiis ; et ex hoc ipso quod est actus malus, id est priuatus debito modo, specie  
80 et ordine, habet rationem peccati : sic enim in se consideratus comparatur ad uoluntatem ut obiectum prout est uolitus. Sicut autem actus sunt preuii potentiis, ita et obiecta actibus ; unde primordialiter inuenitur ratio mali et peccati in  
85 actu exteriori sic considerato quam in actu uoluntatis, set ratio culpe et moralis mali completur secundum quod accedit actus uoluntatis, et sic completiue malum culpe est in actu uoluntatis. Set si accipiatur actus peccati secundum quod est  
90 in executione operis, sic etiam primordialiter per prius est culpa in uoluntate. Ideo autem diximus per prius esse malum in actu exteriori quam in uoluntate, si actus exterior in apprehensione consideretur, e conuerso autem si consideretur  
95 in executione operis, quia actus exterior compa-

*Pecia 3* :  $\alpha$  = AmAnLbLnO<sup>2</sup>P<sup>1</sup>P<sup>2</sup>P<sup>3</sup>Rs<sup>2</sup>Tr<sup>1</sup>Tr<sup>2</sup>  $\beta$  = EtP<sup>3</sup>VaW  $\gamma$  = ArCaO<sup>1</sup>Rs<sup>1</sup>V<sup>1</sup>V<sup>2</sup>V<sup>3</sup> 32 consequenter scrips. cum sTr<sup>2</sup>] communiter  
codd. 37 inferioris AmLbLnTr<sup>2</sup> sP<sup>1</sup>] inferioribus cet. 49 Set scrips. cum Tr<sup>2</sup>  $\beta\gamma$  sP<sup>1</sup>] secundum cet. 54 male faciendi] maleficiendi  
AmLbP<sup>1</sup>Tr<sup>2</sup> 60 set] solum add. O<sup>2</sup>P<sup>1</sup>P<sup>2</sup>Tr<sup>1</sup> 61 procedunt] procedit LbO<sup>2</sup>pP<sup>1</sup>Rs<sup>2</sup>Tr<sup>1</sup>  $\beta\gamma$  91 executione LnO<sup>2</sup>Tr<sup>2</sup>  $\beta\gamma$  sec.m.P<sup>1</sup>P<sup>2</sup>P<sup>3</sup>] executione P<sup>1</sup> exquisitione cet. 96 executione AmLbLnO<sup>2</sup>Rs<sup>2</sup>Tr<sup>1</sup>Tr<sup>2</sup>  $\beta\gamma$  sec.m.P<sup>1</sup>P<sup>2</sup>] exquisitione P<sup>2</sup> exquisitione P<sup>1</sup> exquisitione sP<sup>1</sup>  
exquisitione An dub. pP<sup>4</sup>

19 Cf. August. *De lib. arb.* III c.18 n.51 (PL 32, 1295 ; CCL 29, 305 ; CSEL 74, 131). 23 Rom. 7, 20. *Glossa Petri Lomb.* in hunc locum (PL 191, 1424 C). 28 dicitur quod...infecta : cf. e. g. *Summa fr. Alexandri II-II* n.239 (p. 254) et Bonaventura *Super Sent. II* d.31 a.1 q.3. 40 Propter quod...magis : Arist. *Anal. post.* I 6 (72 a 29) sec. transl. anon. (Minio-Paluello 114) et Iacobi (Minio-Paluello 9). 53 August. *De lib. arb.* I c.3 n.8 (PL 32, 1225 ; CCL 29, 215 ; CSEL 74, 9). 80 id est...ordine : cf. August. *De nat. boni* cap.4 (PL 42, 553 ; CSEL 25-2, 857) ut dicitur supra q.1 a.4 lin.40.

ratur ad actum uoluntatis ut obiectum quod habet rationem finis ; finis autem est posterior in esse, set prior in intentione.

100 1. Ad primum ergo dicendum quod actus habet speciem ab obiecto, et propter hoc peccatum denominatur ab actu exteriori secundum quod comparatur ad ipsum ut obiectum.

2. Ad secundum dicendum quod uoluntas 105 secundum suam naturam est bona ; unde et actus eius naturalis semper est bonus. Et dico actum naturalem uoluntatis prout homo uult naturaliter esse, uiuere et beatitudinem. Set si loquamur de bono morali, sic uoluntas secundum se considerata 110 non est bona nec mala set se habens in potentia ad bonum uel malum.

3. Ad tertium dicendum quod Anselmus loquitur quando actus exterior est secundum se malus : tunc enim motus uoluntatis accipit 115 rationem mali ex mouente, id est ex ipso actu in quantum est obiectum.

4. Ad quartum dicendum quod necessitas coactionis absolute repugnat uoluntario, et talis necessitas omnino excludit culpam. Est tamen 120 quedam necessitas mixta uoluntario, puta cum nauta cogitur merces in mari proicere ut uitet submersionem nauis ; et ea que ex tali necessitate fiunt, possunt habere rationem culpe, in quantum habent aliquid de uoluntario. Sunt enim huiusmodi 125 facta magis uoluntaria quam inuoluntaria, ut Philosophus dicit in III Ethicorum.

5. Ad quintum dicendum quod quandoque sub concupiscentia etiam inordinata uoluntas includitur. Set si accipiatur concupiscentia etiam 130 secundum quod pertinet ad uim concupiscibilem, peccatum dicitur oriri ex concupiscentia, non quod in ipsa concupiscentia sit principaliter peccatum, set quia est incitatum ad peccandum. Principaliter autem est peccatum in uoluntate secundum 135 quod male concupiscentie consentit.

6. Ad sextum dicendum quod concupiscibilis dicitur esse maxime infecta quantum ad transfusionem peccati originalis a parentibus in posteros, set hec ipsa infectio processit ab inordinata 140 uoluntate primi parentis.

7. Ad septimum dicendum quod actus apprehensionis in nobis qui scientiam a rebus accipimus, est secundum motum a rebus ad animam. Viciniores autem sunt rebus sensibilibus sensus quam intellectus, et ideo sequitur quod sicut sensus 145 recipit a rebus sensibilibus, ita intellectus a sensibus. Actus autem appetitiue uirtutis est secundum motum ab anima ad res, et ideo e conuerso naturaliter ab appetitu superiori procedit motus in appetitum inferiorem, ut dicitur in 150 III De anima.

8. Ad octauum dicendum quod actus interior dicitur esse malus propter actum exteriorem sicut propter obiectum ; <ratio> tamen culpe completur 155 in actu interiori.

9. Ad nonum dicendum quod id quod non est uere bonum apparet bonum dupliciter : quandoque quidem ex uitio intellectus, sicut cum habet falsam opinionem aliquis de aliquo agendo, ut patet in eo qui putat fornicationem non esse 160 peccatum, uel etiam in eo qui non habet usum rationis, et talis defectus ex parte intellectus proueniens diminuit culpam uel totaliter excusat ; aliquando autem non est defectus ex parte ipsius intellectus set magis ex parte uoluntatis ; "qualis 165 enim est unusquisque, talis et finis uidetur ei", ut dicitur III Ethicorum : experimento enim cognoscimus quod aliter uidetur nobis bonum aliquid uel malum circa ea que amamus et ea que odimus. Et ideo cum aliquis est inordinate affectus 170 ad aliquid, impeditur iudicium intellectus in particulari eligibili ex inordinata affectione. Et sic principaliter uitium est non in cognitione set in affectione. Et ideo qui sic peccat non dicitur ex ignorantia peccare set ignorans, ut dicitur in 175 III Ethicorum.

#### Articulus quartus

Quarto queritur utrum omnis actus sit indifferens. Et uidetur quod sic. Dicit enim Anselmus in libro De conceptu uirginali : In horum (id est actuum) essentia nulla est iustitia, et eadem ratione nulla iniustitia. Set ille actus dicitur 5

*Pecia 3* :  $\alpha = \text{AmAnLbLnO}^2\text{P}^4\text{P}^2\text{P}^2\text{R}^2\text{Tr}^2\text{Tr}^2$   $\beta = \text{EtP}^2\text{VaW}$   $\gamma = \text{ArCaO}^1\text{Rs}^1\text{V}^1\text{V}^2\text{V}^2$  107 naturaliter] felicitatem *praem. codd. et del.*  
138 posteros] posteris  $\text{AnO}^2\text{P}^4\text{P}^2\text{R}^2\text{Tr}^1$  posterios Et 154 ratio *coni. cum sP<sup>4</sup> (cf. lin. 87)] om. cet.* culpe (cf. lin. 87)] culpa  $\text{P}^2\text{Tr}^2$   $\beta\gamma$   $\text{tP}^4$

100 actus...ab obiecto : cf. Arist. *De anima* II 6 (415 a 18-20) ut refert Thomas e. g. *Super Sent.* I d.48 a.2 arg.2. 107 homo uult...beatitudinem : cf. Dionys. *De diu. nom.* cap.4 § 23 (PG 3, 725 C ; Dion. 282). 117 necessitas...uoluntario : cf. Arist. *Metaph.* V 6 (1015 a 26-28).  
126 Arist. *Ethic.* III 1 (1110 a 8-19). 151 Arist. *De anima* III 10[16] (434 a 12-15). 167 Arist. *Ethic.* III 13 (1114 a 32 - b 1) sec. transl. Lincoln. (Gauthier 189). 176 Arist. *Ethic.* III 3 (1110 b 28).

ART. 4 Parall. : *Super Sent.* II d.40 a.5 ; I-II q.18 a.8 et 9. 2 Anselm. *De conceptu virg.* cap.4 (PL 158, 437 B ; Schmitt II 144).

indifferens in quo neque est iustitia neque iniustitia. Ergo omnes actus sunt indifferentes.

2. Preterea. Quod est secundum se bonum non potest esse malum, quia quod per se inest alicui, inest ei ex necessitate. Set non est aliquis actus qui non possit male fieri, etiam hoc ipsum quod est Deum diligere, ut patet in eo qui diligit Deum propter temporalia. Ergo nullus actus est secundum se bonus, et pari ratione neque secundum se malus; omnis ergo actus secundum se est indifferentens.

3. Preterea. Cum bonum et ens conuertatur, ab eodem habebit aliquid quod sit bonum et quod sit ens. Set actus habet esse morale a uoluntate: si enim non sit uoluntarius, non est actus moralis. Ergo et bonitatem moralem et malitiam habet a uoluntate. Ergo secundum se neque est bonus neque malus set indifferentens.

4. Set dicebat quod licet actus habeat quod sit moralis in quantum est uoluntarius, quod est quoddam commune, tamen hoc speciale quod est esse bonum uel esse malum habet secundum se. — Set contra. Bonum et malum sunt differentie actuum moralium. Set differentie per se diuidunt genus; et sic oportet quod non ad aliud referantur differentie quam genus. Si ergo hoc commune quod est esse morale, habet actus a uoluntate, ab eadem etiam uoluntate habebit quod sit bonus uel malus. Et sic secundum se est indifferentens.

5. Preterea. Actus moralis dicitur bonus in quantum est debitis circumstantiis uestitus, malus autem in quantum uestitur indebitis circumstantiis. Set circumstantie cum sint accidentia actus, sunt preter speciem ipsius. Cum ergo illud dicatur alicui secundum se conuenire quod conuenit ei secundum suam speciem, uidetur quod actus secundum se nec sit bonus nec malus set indifferentens.

6. Preterea. Sicut album et nigrum inuenitur in eadem specie hominis, ita bonum et malum in eadem specie actus. Non enim differt specie accedere ad suam et ad non suam, quod ex effectu apparet: utrobique enim nascitur homo; et tamen unum eorum est bonum, aliud malum. Set album et nigrum non per se conueniunt homini, ergo neque bonum et malum per se conueniunt actui. Et ita omnis actus secundum se consideratus est indifferentens.

7. Preterea. Ea que per se insunt non uariantur circa aliquid idem numero, sicut non est idem numerus par et impar. Set unum et eundem actum numero contingit esse bonum et malum: est enim unus numero actus qui est continuus, in actu autem continuato contingit primo bonum et postea malum inueniri aut e conuerso, puta si aliquis incipiat ire ad ecclesiam ex mala intentione et in processu itineris conuertatur eius intentio in bonum. Ergo bonum et malum non per se conueniunt actui; et ita quilibet actus de se est indifferentens.

8. Preterea. Malum in quantum malum est non ens. Set non ens non potest esse de substantia alicuius entis. Ergo cum actus sit quoddam ens, non potest aliquis actus secundum se esse malus, et per consequens nec bonus: quia bonus actus malo contrariatur, contraria autem sunt unius generis. Ergo idem quod prius.

9. Preterea. Actus bonus dicitur uel malus ex ordine ad finem. Set actus non accipit speciem a fine: quia sic quoscumque actus contingeret esse eiusdem speciei, cum diuersos actus ad unum finem ordinari contingat. Ergo malum et bonum non pertinent ad speciem actus; et sic actus secundum se considerati nec sunt boni nec mali set indifferentes.

10. Preterea. Bonum et malum non solum in actibus inuenitur, set etiam in aliis rebus. In aliis autem non diuersificant speciem. Ergo neque in actibus; et sic actus secundum se non sunt boni nec mali.

11. Preterea. Actus morales boni dicuntur actus uirtuosi, actus autem mali actus uitiosi. Virtus autem et uitium sunt in genere habitus. Ergo quod actus sit bonus uel malus habet ex alio genere et non secundum se ipsum.

12. Preterea. Prius non dependet a proprietatibus posterioris. Set actus est prior naturaliter quam moralis, quia omnis moralis actus est actus, set non conuertitur. Cum ergo bonum et malum sint proprietates moris, non secundum se conueniunt actui in quantum est actus.

13. Preterea. Quod naturaliter est tale, semper et ubique tale est. Set iusta et bona non semper et ubique talia sunt: quedam enim iustum est fieri in uno loco ac tempore, que non est iustum fieri in alio. Nichil est ergo naturaliter iustum

*Pecia 8*:  $\alpha = AmAnLbLnO^2P^1P^2P^3Rs^2Tr^2Tr^2$   $\beta = EtP^2VaW$   $\gamma = ArCaO^2Rs^1V^1V^2V^2$   
 17 conuertatur] conuertantur  $P^2Tr^2$   $\beta\gamma$  (cf. *Praef. p. 39\* n. 1*) 44 inuenitur] inueniuntur  $AnP^5$

17 bonum et ens conuertatur: cf. Arist. *Ethic.* I 6 (1096 a 23-24). 29 differentie per se diuidunt genus: Arist. *Metaph.* VII 12 (1038 a 9 sqq.) ut dicitur e. g. *I-II* q.18 a.7. 71 contraria...generis: cf. Arist. *Metaph.* X 10 (1058 a 10-11), *Topic.* IV c.3 (123 b 3).

aut bonum, et per consequens neque iniustum aut malum. Ergo omnis actus secundum se est indifferens.

105 Set contra est quod Augustinus dicit in libro De sermone Domini in monte, quod quedam sunt "que non possunt bono animo fieri, sicut sunt supra, blasphemie et huiusmodi, de quibus nobis iudicare permittitur". Non ergo omnes  
110 actus sunt indifferentes.

Responsio. Dicendum, quod circa hoc apud antiquos doctores fuit diuersa opinio. Quidam enim dixerunt omnes actus de se esse indifferentes; quod alii negauerunt dicentes quosdam  
115 actus esse per se bonos et quosdam per se malos.

Ad huius autem ueritatis inuestigationem considerandum est quod bonum importat quandam perfectionem, cuius perfectionis priuatio malum est, ut utamur large nomine perfectionis secundum  
120 quod in se comprehendit conuenientem mensuram et formam et ordinem. Vnde Augustinus in libro De natura boni constituit rationem boni in modo, specie et ordine, et in horum priuatione rationem mali. Manifestum est autem quod non est eadem  
125 perfectio propria omnium, set diuersa diuersorum, siue accipiatur diuersitas que est inter diuersas species, ut inter equum et bouem, quorum est diuersa perfectio, siue inter genus et speciem, ut inter animal et hominem: aliquid enim pertinet  
130 ad perfectionem hominis quod non pertinet ad perfectionem animalis. Vnde aliter oportet accipere bonum animalis et bonum hominis, et equi et bouis; et idem dicendum est de malo. Manifestum est enim quod non habere manus in homine est  
135 malum, non autem in equo aut boue, aut etiam in animali in quantum est animal. Et similiter dicendum est in actibus de bono et malo. Nam alia est consideratio boni et mali in actu secundum quod est actus, et in diuersis specialibus actibus:  
140 nam si consideremus actum in quantum est actus, bonitas eius est ut sit quedam emanatio secundum uirtutem agentis, et ideo secundum diuersitatem agentium diuersimode accipitur bonum et malum in actibus. In rebus autem naturalibus actus bonus  
145 est qui est secundum conuenientiam nature agentis, malus autem qui non conuenit nature

agentis. Et sic contingit de uno et eodem actu diuersimode iudicari secundum comparisonem ad diuersa agentia. Nam hoc quod est moueri  
150 sursum, si comparetur ad ignem, est bonus actus, quia est ei naturalis; si autem comparetur ad terram, est malus actus, quia est contra naturam eius; si uero comparetur ad corpus mobile in communi, non habet rationem nec boni nec mali. Loquimur autem nunc de actibus hominis. Vnde  
155 bonum et malum in actibus secundum quod nunc loquimur est accipiendum secundum id quod est proprium hominis in quantum est homo: hoc autem est ratio. Vnde bonum et malum in actibus humanis consideratur secundum quod actus con-  
160 cordat rationi informate lege diuina, uel naturaliter, uel per doctrinam, uel per infusionem: unde et Dionysius dicit rv cap. De diuinis nominibus quod anime malum est preter rationem esse, corpori preter naturam.  
165

Sic igitur, si esse secundum rationem uel preter rationem pertinet ad speciem actus humani, oportet dicere quod aliqui actus humani sint secundum se boni, et aliqui secundum se mali. Dicimus enim per se conuenire alicui non solum  
170 quod conuenit ei ratione sui generis, set etiam quod conuenit ei ratione sue speciei: sicut rationale et irrationale per se inest animalibus ratione suarum specierum, licet non ratione huius generis quod est animal; non enim animal in  
175 quantum est animal est rationale neque irrationale. Si uero esse preter rationem uel secundum rationem non pertinet ad speciem actus humani, sequitur quod actus humani per se nec boni nec mali sint set indifferentes; sicut homines per se  
180 nec albi nec nigri sunt. Hoc est igitur ex quo ueritas huius questionis dependet.

Ad cuius euidenciam considerandum est quod cum actus recipiat speciem ab obiecto, secundum aliquam rationem obiecti specificabitur actus  
185 comparatus ad unum actiuum principium, secundum quam rationem non specificabitur comparatus ad aliud. Cognoscere enim colorem et cognoscere sonum sunt diuersi actus secundum species si ad sensum referantur, quia hec secundum se sensibilia  
190 sunt, non autem si referantur ad intellectum, quia ab intellectu comprehenduntur sub una communi ratione obiecti, scilicet entis aut ueri.

112 Quidam enim *incipit pecia 4*:  $\alpha = \text{AmAnLbLnP}^1\text{P}^2\text{P}^3\text{P}^4\text{P}^5\text{P}^6\text{P}^7\text{P}^8\text{P}^9\text{P}^{10}\text{P}^{11}\text{P}^{12}\text{P}^{13}\text{P}^{14}\text{P}^{15}\text{P}^{16}\text{P}^{17}\text{P}^{18}\text{P}^{19}\text{P}^{20}\text{P}^{21}\text{P}^{22}\text{P}^{23}\text{P}^{24}\text{P}^{25}\text{P}^{26}\text{P}^{27}\text{P}^{28}\text{P}^{29}\text{P}^{30}\text{P}^{31}\text{P}^{32}\text{P}^{33}\text{P}^{34}\text{P}^{35}\text{P}^{36}\text{P}^{37}\text{P}^{38}\text{P}^{39}\text{P}^{40}\text{P}^{41}\text{P}^{42}\text{P}^{43}\text{P}^{44}\text{P}^{45}\text{P}^{46}\text{P}^{47}\text{P}^{48}\text{P}^{49}\text{P}^{50}\text{P}^{51}\text{P}^{52}\text{P}^{53}\text{P}^{54}\text{P}^{55}\text{P}^{56}\text{P}^{57}\text{P}^{58}\text{P}^{59}\text{P}^{60}\text{P}^{61}\text{P}^{62}\text{P}^{63}\text{P}^{64}\text{P}^{65}\text{P}^{66}\text{P}^{67}\text{P}^{68}\text{P}^{69}\text{P}^{70}\text{P}^{71}\text{P}^{72}\text{P}^{73}\text{P}^{74}\text{P}^{75}\text{P}^{76}\text{P}^{77}\text{P}^{78}\text{P}^{79}\text{P}^{80}\text{P}^{81}\text{P}^{82}\text{P}^{83}\text{P}^{84}\text{P}^{85}\text{P}^{86}\text{P}^{87}\text{P}^{88}\text{P}^{89}\text{P}^{90}\text{P}^{91}\text{P}^{92}\text{P}^{93}\text{P}^{94}\text{P}^{95}\text{P}^{96}\text{P}^{97}\text{P}^{98}\text{P}^{99}\text{P}^{100}$   $\beta = \text{EtP}^1\text{VaW}$   $\gamma = \text{ArCaO}^1\text{O}^2\text{O}^3\text{O}^4\text{O}^5\text{O}^6\text{O}^7\text{O}^8\text{O}^9\text{O}^{10}\text{O}^{11}\text{O}^{12}\text{O}^{13}\text{O}^{14}\text{O}^{15}\text{O}^{16}\text{O}^{17}\text{O}^{18}\text{O}^{19}\text{O}^{20}\text{O}^{21}\text{O}^{22}\text{O}^{23}\text{O}^{24}\text{O}^{25}\text{O}^{26}\text{O}^{27}\text{O}^{28}\text{O}^{29}\text{O}^{30}\text{O}^{31}\text{O}^{32}\text{O}^{33}\text{O}^{34}\text{O}^{35}\text{O}^{36}\text{O}^{37}\text{O}^{38}\text{O}^{39}\text{O}^{40}\text{O}^{41}\text{O}^{42}\text{O}^{43}\text{O}^{44}\text{O}^{45}\text{O}^{46}\text{O}^{47}\text{O}^{48}\text{O}^{49}\text{O}^{50}\text{O}^{51}\text{O}^{52}\text{O}^{53}\text{O}^{54}\text{O}^{55}\text{O}^{56}\text{O}^{57}\text{O}^{58}\text{O}^{59}\text{O}^{60}\text{O}^{61}\text{O}^{62}\text{O}^{63}\text{O}^{64}\text{O}^{65}\text{O}^{66}\text{O}^{67}\text{O}^{68}\text{O}^{69}\text{O}^{70}\text{O}^{71}\text{O}^{72}\text{O}^{73}\text{O}^{74}\text{O}^{75}\text{O}^{76}\text{O}^{77}\text{O}^{78}\text{O}^{79}\text{O}^{80}\text{O}^{81}\text{O}^{82}\text{O}^{83}\text{O}^{84}\text{O}^{85}\text{O}^{86}\text{O}^{87}\text{O}^{88}\text{O}^{89}\text{O}^{90}\text{O}^{91}\text{O}^{92}\text{O}^{93}\text{O}^{94}\text{O}^{95}\text{O}^{96}\text{O}^{97}\text{O}^{98}\text{O}^{99}\text{O}^{100}$  158 hoc *plane* AnLbLn P<sup>1</sup>P<sup>2</sup>P<sup>3</sup>P<sup>4</sup>P<sup>5</sup>P<sup>6</sup>P<sup>7</sup>P<sup>8</sup>P<sup>9</sup>P<sup>10</sup>P<sup>11</sup>P<sup>12</sup>P<sup>13</sup>P<sup>14</sup>P<sup>15</sup>P<sup>16</sup>P<sup>17</sup>P<sup>18</sup>P<sup>19</sup>P<sup>20</sup>P<sup>21</sup>P<sup>22</sup>P<sup>23</sup>P<sup>24</sup>P<sup>25</sup>P<sup>26</sup>P<sup>27</sup>P<sup>28</sup>P<sup>29</sup>P<sup>30</sup>P<sup>31</sup>P<sup>32</sup>P<sup>33</sup>P<sup>34</sup>P<sup>35</sup>P<sup>36</sup>P<sup>37</sup>P<sup>38</sup>P<sup>39</sup>P<sup>40</sup>P<sup>41</sup>P<sup>42</sup>P<sup>43</sup>P<sup>44</sup>P<sup>45</sup>P<sup>46</sup>P<sup>47</sup>P<sup>48</sup>P<sup>49</sup>P<sup>50</sup>P<sup>51</sup>P<sup>52</sup>P<sup>53</sup>P<sup>54</sup>P<sup>55</sup>P<sup>56</sup>P<sup>57</sup>P<sup>58</sup>P<sup>59</sup>P<sup>60</sup>P<sup>61</sup>P<sup>62</sup>P<sup>63</sup>P<sup>64</sup>P<sup>65</sup>P<sup>66</sup>P<sup>67</sup>P<sup>68</sup>P<sup>69</sup>P<sup>70</sup>P<sup>71</sup>P<sup>72</sup>P<sup>73</sup>P<sup>74</sup>P<sup>75</sup>P<sup>76</sup>P<sup>77</sup>P<sup>78</sup>P<sup>79</sup>P<sup>80</sup>P<sup>81</sup>P<sup>82</sup>P<sup>83</sup>P<sup>84</sup>P<sup>85</sup>P<sup>86</sup>P<sup>87</sup>P<sup>88</sup>P<sup>89</sup>P<sup>90</sup>P<sup>91</sup>P<sup>92</sup>P<sup>93</sup>P<sup>94</sup>P<sup>95</sup>P<sup>96</sup>P<sup>97</sup>P<sup>98</sup>P<sup>99</sup>P<sup>100</sup> h' *cet.* 169 aliqui *scrips. cum* AmP<sup>1</sup>Tr<sup>2</sup>  $\gamma$  *sec.m.*P<sup>3</sup>P<sup>4</sup>P<sup>5</sup> aliquis *cet.* 189 sonum *scrips. cum* P<sup>1</sup>Tr<sup>2</sup> *sec.m.*ArEtLnP<sup>3</sup> bonum *cet.*

105 August. *De serm. Dom.* II c.18 n.59 (PL 34, 1296; CCL 35, 154-155). 112 Quidam...alii: opiniones iam citatae a Petro Lomb. *Sententiae* II d.40 c. unic. 121 August. *De nat. boni* cap.3 et 4 (PL 42, 553; CSEL 25-2, 857). 149-152 moueri sursum...actus: cf. Arist. *Topic.* I c.7 (103 a 29), *Phys.* II 1 (192 b 36), IV 11 (214 b 14), *De caelo* I 4 (269 b 4-5) et passim. 163 Dionys. *De diu. nom.* cap.4 § 32 (PG 3, 733 A; Dion. 309). 184 actus...ab obiecto: Arist. *De anima* II 6 (415 a 18-20) ut dicitur e. g. *Super Sent.* I d.48 a.2 arg.2.



Et similiter sentire album et nigrum differt specie  
 195 si referatur ad uisum, non si referatur ad gustum.  
 Ex quo potest accipi quod actus cuiuslibet  
 potentie specificatur secundum id quod per se  
 pertinet ad illam potentiam, non autem secundum  
 id quod pertinet ad eam solum per accidens.  
 200 Si ergo obiecta humanorum actuum considerentur  
 que habeant differentiam secundum aliquid per  
 se ad rationem pertinens, erunt actus specie  
 differentes secundum quod sunt actus rationis,  
 licet non sint specie differentes secundum quod  
 205 sunt actus alicuius potentie : sicut cognoscere  
 mulierem suam et cognoscere mulierem non suam  
 sunt actus habentes obiecta differentia secundum  
 aliquid ad rationem pertinens : nam suum et non  
 suum determinatur secundum regulam rationis ;  
 210 que tamen differentie per accidens se habent si  
 comparentur ad uim generatiuam uel etiam ad  
 uim concupiscibilem. Et ideo cognoscere suam  
 et cognoscere non suam specie differunt secundum  
 quod sunt actus rationis, non autem secundum  
 215 quod sunt actus generatiue aut concupiscibilis.  
 In tantum sunt actus humani in quantum sunt  
 actus rationis : sic ergo patet quod differunt  
 specie in quantum sunt actus humani. Patet ergo  
 quod actus humani ex specie sua habent quod  
 220 sint boni uel mali.

Et ideo simpliciter dicendum est actus aliquos  
 humanos esse secundum se bonos uel malos, et  
 non omnes esse indifferentes, nisi forte secundum  
 quod considerantur in suo genere tantum. Sicut  
 225 enim dicitur quod animal in quantum est animal  
 neque rationale neque irrationale est, ita potest  
 dici quod actus humanus in quantum est actus  
 nondum habet rationem boni uel mali moralis,  
 nisi aliquid addatur ad speciem contrahens ; licet  
 230 etiam ex hoc ipso quod est actus humanus, et  
 ulterius ex hoc etiam quod est actus, et ulterius  
 ex hoc quod est ens, habeat aliquam rationem  
 boni, set non huiusmodi boni moralis quod est  
 secundum rationem esse, de quo nunc agimus.

- 235 1. Ad primum ergo dicendum quod Anselmus  
 loquitur de actibus secundum rationem generis  
 et non secundum rationem speciei.  
 2. Ad secundum dicendum quod illud quod

consequitur speciem alicuius, semper inest ei.  
 Cum ergo actus hominis speciem consequatur ex  
 240 ratione obiecti, secundum quam est bonus uel  
 malus, actus sic specificatus in bono numquam  
 potest esse malus, nec specificatus in malo num-  
 quam potest esse bonus. Contingit tamen actui  
 245 secundum se bono adiungi aliquem alium actum  
 malum secundum aliquem ordinem, et secundum  
 illum actum malum bonus actus dicitur maleficari,  
 non eo quod in se ipso sit malus : sicut dare  
 eleemosinam pauperi uel diligere Deum est actus  
 secundum se bonus, set referre actum huiusmodi  
 250 ad finem aliquem inordinatum, scilicet cupiditatis  
 aut inanis glorie, est quidam alius actus malus;  
 qui tamen duo actus quodam ordine in unum  
 rediguntur. Bonum autem, ut Dionysius dicit, est  
 ex tota et integra causa, malum autem est ex  
 255 singularibus defectibus. Et ideo quicquid horum  
 sit malum, siue actus siue ordinatio actus in  
 finem, totum iudicatur malum, non autem totum  
 iudicatur bonum nisi utrumque fuerit bonum,  
 sicut nec iudicatur homo pulcher nisi omnia eius  
 260 membra fuerint decora, turpis autem iudicatur  
 etiam si unum membrum fuerit deforme. Et inde  
 est quod actus malus non potest bene fieri : ex  
 quo enim actus malus est, non potest esse integrum  
 bonum ; set actus bonus potest male fieri, quia  
 265 non requiritur quod sit integrum malum set  
 sufficit quod sit particulariter malum.

3. Ad tertium dicendum quod esse uoluntarium  
 pertinet ad rationem actus humani in quantum est  
 actus humanus. Vnde quod inest ei in quantum  
 270 est uoluntarius, siue secundum genus siue secun-  
 dum differentiam, non inest ei per accidens set  
 per se.

4. Per quod patet solutio ad quartum.

5. Ad quintum dicendum quod circumstantie  
 275 se habent ad actus morales sicut accidentia que  
 sunt preter rationem speciei ad res naturales.  
 Actus autem moralis, sicut dictum est, recipit  
 speciem ab obiecto secundum quod comparatur  
 ad rationem. Et ideo dicitur communiter quod  
 280 actus quidam sunt boni uel mali ex genere, et  
 quod actus bonus ex genere est actus cadens  
 supra debitam materiam, sicut pascere esurientem,  
 actus autem malus ex genere est qui cadit supra

*Pecia 4* :  $\alpha = \text{AmAnLbLnP}^1\text{P}^2\text{P}^3\text{P}^4\text{P}^5\text{P}^6\text{P}^7\text{P}^8\text{P}^9\text{P}^{10}\text{P}^{11}\text{P}^{12}\text{P}^{13}\text{P}^{14}\text{P}^{15}\text{P}^{16}\text{P}^{17}\text{P}^{18}\text{P}^{19}\text{P}^{20}\text{P}^{21}\text{P}^{22}\text{P}^{23}\text{P}^{24}\text{P}^{25}\text{P}^{26}\text{P}^{27}\text{P}^{28}\text{P}^{29}\text{P}^{30}\text{P}^{31}\text{P}^{32}\text{P}^{33}\text{P}^{34}\text{P}^{35}\text{P}^{36}\text{P}^{37}\text{P}^{38}\text{P}^{39}\text{P}^{40}\text{P}^{41}\text{P}^{42}\text{P}^{43}\text{P}^{44}\text{P}^{45}\text{P}^{46}\text{P}^{47}\text{P}^{48}\text{P}^{49}\text{P}^{50}\text{P}^{51}\text{P}^{52}\text{P}^{53}\text{P}^{54}\text{P}^{55}\text{P}^{56}\text{P}^{57}\text{P}^{58}\text{P}^{59}\text{P}^{60}\text{P}^{61}\text{P}^{62}\text{P}^{63}\text{P}^{64}\text{P}^{65}\text{P}^{66}\text{P}^{67}\text{P}^{68}\text{P}^{69}\text{P}^{70}\text{P}^{71}\text{P}^{72}\text{P}^{73}\text{P}^{74}\text{P}^{75}\text{P}^{76}\text{P}^{77}\text{P}^{78}\text{P}^{79}\text{P}^{80}\text{P}^{81}\text{P}^{82}\text{P}^{83}\text{P}^{84}\text{P}^{85}\text{P}^{86}\text{P}^{87}\text{P}^{88}\text{P}^{89}\text{P}^{90}\text{P}^{91}\text{P}^{92}\text{P}^{93}\text{P}^{94}\text{P}^{95}\text{P}^{96}\text{P}^{97}\text{P}^{98}\text{P}^{99}\text{P}^{100}$   $\beta = \text{EtP}^8\text{VaW}$   $\gamma = \text{ArCaO}^1\text{O}^2\text{Rs}^1\text{V}^1\text{V}^2\text{V}^3$  195 uisum scrips. cum  $\beta\gamma$  sec. m. LnP<sup>1</sup>P<sup>2</sup>P<sup>3</sup>P<sup>4</sup>P<sup>5</sup>P<sup>6</sup>P<sup>7</sup>P<sup>8</sup>P<sup>9</sup>P<sup>10</sup>P<sup>11</sup>P<sup>12</sup>P<sup>13</sup>P<sup>14</sup>P<sup>15</sup>P<sup>16</sup>P<sup>17</sup>P<sup>18</sup>P<sup>19</sup>P<sup>20</sup>P<sup>21</sup>P<sup>22</sup>P<sup>23</sup>P<sup>24</sup>P<sup>25</sup>P<sup>26</sup>P<sup>27</sup>P<sup>28</sup>P<sup>29</sup>P<sup>30</sup>P<sup>31</sup>P<sup>32</sup>P<sup>33</sup>P<sup>34</sup>P<sup>35</sup>P<sup>36</sup>P<sup>37</sup>P<sup>38</sup>P<sup>39</sup>P<sup>40</sup>P<sup>41</sup>P<sup>42</sup>P<sup>43</sup>P<sup>44</sup>P<sup>45</sup>P<sup>46</sup>P<sup>47</sup>P<sup>48</sup>P<sup>49</sup>P<sup>50</sup>P<sup>51</sup>P<sup>52</sup>P<sup>53</sup>P<sup>54</sup>P<sup>55</sup>P<sup>56</sup>P<sup>57</sup>P<sup>58</sup>P<sup>59</sup>P<sup>60</sup>P<sup>61</sup>P<sup>62</sup>P<sup>63</sup>P<sup>64</sup>P<sup>65</sup>P<sup>66</sup>P<sup>67</sup>P<sup>68</sup>P<sup>69</sup>P<sup>70</sup>P<sup>71</sup>P<sup>72</sup>P<sup>73</sup>P<sup>74</sup>P<sup>75</sup>P<sup>76</sup>P<sup>77</sup>P<sup>78</sup>P<sup>79</sup>P<sup>80</sup>P<sup>81</sup>P<sup>82</sup>P<sup>83</sup>P<sup>84</sup>P<sup>85</sup>P<sup>86</sup>P<sup>87</sup>P<sup>88</sup>P<sup>89</sup>P<sup>90</sup>P<sup>91</sup>P<sup>92</sup>P<sup>93</sup>P<sup>94</sup>P<sup>95</sup>P<sup>96</sup>P<sup>97</sup>P<sup>98</sup>P<sup>99</sup>P<sup>100</sup>  
 usum cet. 216 tantum] autem(post sunt Rs<sup>1</sup> post in quantum V<sup>2</sup>) add.  $\gamma$  sec. m. AmP<sup>4</sup> enim add. sEt (cf. Praef. p. 39\*) 240 consequatur scrips. cum  $\beta\gamma(-\text{ArO}^1)$  sP<sup>1</sup>] consequitur cet. 247 actus coni. cum sTr<sup>2</sup>] autem(om. pAmP<sup>3</sup>) cet.  $\alpha\beta$  aliquando  $\gamma$  sP<sup>4</sup> (cf. Praef. p. 39\*) 254 rediguntur] redigentur (-gñtur) P<sup>4</sup>P<sup>5</sup>Rs<sup>2</sup> (-gñtur) An  $\beta(-\text{P}^3)$   $\gamma$  262 etiam] om. P<sup>5</sup>Rs<sup>2</sup>Tr<sup>2</sup> 282 actus] bonus add.  $\alpha$  et del.

247 dicitur maleficari : uocabulum Roberti Lincoln. in transl. Dionys. e. g. *De div. nom.* cap. 4 § 20 (PG 3, 717 B ; Dion. 243) et passim.  
 254 Dionys. *De div. nom.* cap. 4 § 30 (PG 3, 729 C ; Dion. 298) ut supra a. 1 lin. 287. 278 sicut dictum est : in resp. 280 dicitur communi-  
 ter... : termini communiter recepti inde a Petro Lomb. *Sententiae* II d. 36 c. 6 n. 5 ; cf. etiam Albertus *De bono* tr. 1 q. 2 a. 4 (Col. XXVIII 28 sqq.).

285 indebitam materiam, sicut subtrahere aliena :  
 materia enim actus dicitur obiectum ipsius. Set  
 supra hanc bonitatem uel malitiam potest superue-  
 290 nire alia bonitas uel malitia ex aliquo extrinseco  
 quod uocatur circumstantia, sicut ex loco aut  
 tempore aut conditione agentis aut huiusmodi,  
 puta si subtrahat non sua ex loco sacro uel preter  
 indigentiam aut aliquid aliud huiusmodi. Et licet  
 huiusmodi bonitas uel malitia non per se insit  
 295 actui morali secundum quod in sua specie consi-  
 deratur, aliqua tamen bonitas uel malitia conuenit  
 ei secundum suam speciem ; quia sicut supra  
 dictum est, secundum diuersas perfectiones est  
 diuersa ratio bonitatis.

6. Ad sextum dicendum quod in eadem specie  
 300 actus moralis potest esse bonum et malum ex  
 circumstantia, sicut in eadem specie hominis  
 potest esse album et nigrum. Set tamen actus qui  
 secundum se sunt boni differunt specie ab actibus  
 qui sunt secundum se mali prout sunt actus  
 305 morales, licet forte non differant specie prout sunt  
 actus naturales, ut patet de his duobus actibus,  
 cognoscere suam et cognoscere non suam.

7. Ad septimum dicendum quod nichil prohibet  
 aliquid esse idem numero secundum unum genus  
 310 quod tamen secundum aliud genus non solum  
 numero set specie differt ; sicut si sit aliquod  
 corpus continuum in una parte album et in alia  
 parte nigrum, est unum numero in quantum est  
 continuum, set differt non solum numero set specie  
 315 in quantum est coloratum. Et similiter si in aliquo  
 actu continuo primo feratur intentio ad bonum,  
 postea ad malum, sequitur quod sit unus actus  
 numero secundum suam naturam, set tamen differt  
 specie secundum quod est in genere moris ; licet  
 320 etiam dici possit quod ille actus semper retinet  
 uel bonitatem uel malitiam quam habet ex sua  
 specie, licet possit circa eundem actum uariari  
 intentionis actus secundum diuersos fines.

8. Ad octauum dicendum quod sicut in natu-  
 325 ralibus priuatio consequitur aliquam formam,  
 sicut ad formam aque consequitur priuatio forme  
 ignis, ita in moralibus ad positionem alicuius  
 modi uel speciei uel ordinis sequitur priuatio  
 debiti modi aut speciei uel ordinis. Et ita ex eo  
 330 quod positue in actu inuenitur recipit actus

speciem, set ex priuatione consequente dicitur  
 malus. Et sicut per se conuenit aque non esse  
 ignem, ita per se conuenit tali actui et secundum  
 suam speciem esse malum.

9. Ad nonum dicendum quod duplex est finis, 335  
 proximus et remotus. Finis proximus actus idem  
 est quod obiectum, et ab hoc recipit speciem ;  
 ex fine autem remoto non habet speciem, set ordo  
 ad talem finem est circumstantia actus.

10. Ad decimum dicendum quod bonum habet 340  
 rationem finis ; unde finis in quantum huiusmodi  
 est obiectum uoluntatis. Et quia moralia a uolun-  
 tate dependent, inde est quod bonum et malum  
 in moralibus specie differunt. Non autem sic est  
 in aliis. 345

11. Ad undecimum dicendum quod aliqui actus  
 dicuntur uirtuosi uel uitiosi non solum ex hoc  
 quod procedunt ex habitu uirtutis uel uitii, set  
 quia sunt similes illis actibus qui a talibus habitibus  
 procedunt. Vnde etiam aliquis antequam habeat 350  
 uirtutem, operatur actum uirtuosum, aliter tamen  
 postquam habet uirtutem. Nam antequam habeat  
 uirtutem operatur quidem iusta set non iuste, et  
 casta set non caste ; set postquam habet uirtutem  
 operatur iusta iuste et casta caste, ut patet per 355  
 Philosophum in II Ethicorum. Sic ergo patet quod  
 triplex est gradus bonitatis et malitie in actibus  
 moralibus : primo quidem secundum suum genus  
 uel speciem per comparisonem ad obiectum siue  
 materiam, secundo ex circumstantia, tertio uero 360  
 ex habitu informante.

12. Ad duodecimum dicendum quod ratio illa  
 procedit de actu secundum rationem generis, ex  
 qua non habet bonitatem uel malitiam moralem ;  
 habet tamen secundum speciem, sicut dictum est. 365

13. Ad tertium decimum dicendum quod iusta  
 et bona possunt dupliciter considerari : uno modo  
 formaliter, et sic semper et ubique sunt eadem,  
 quia principia iuris que sunt in naturali ratione  
 non mutantur ; alio modo materialiter, et sic non 370  
 sunt eadem iusta et bona ubique et apud omnes,  
 set oportet ea lege determinari. Et hoc contingit  
 propter mutabilitatem nature humane et diuersas  
 condiciones hominum et rerum secundum diuer-  
 sitatem locorum et temporum ; sicut hoc semper 375  
 est iustum quod in emptione et uenditione fiat

*Pecia 4* :  $\alpha = \text{AmAnLbLnP}^1\text{P}^2\text{P}^3\text{P}^4\text{P}^5\text{P}^6\text{P}^7\text{P}^8\text{P}^9\text{P}^{10}\text{P}^{11}\text{P}^{12}\text{P}^{13}\text{P}^{14}\text{P}^{15}\text{P}^{16}\text{P}^{17}\text{P}^{18}\text{P}^{19}\text{P}^{20}\text{P}^{21}\text{P}^{22}\text{P}^{23}\text{P}^{24}\text{P}^{25}\text{P}^{26}\text{P}^{27}\text{P}^{28}\text{P}^{29}\text{P}^{30}\text{P}^{31}\text{P}^{32}\text{P}^{33}\text{P}^{34}\text{P}^{35}\text{P}^{36}\text{P}^{37}\text{P}^{38}\text{P}^{39}\text{P}^{40}\text{P}^{41}\text{P}^{42}\text{P}^{43}\text{P}^{44}\text{P}^{45}\text{P}^{46}\text{P}^{47}\text{P}^{48}\text{P}^{49}\text{P}^{50}\text{P}^{51}\text{P}^{52}\text{P}^{53}\text{P}^{54}\text{P}^{55}\text{P}^{56}\text{P}^{57}\text{P}^{58}\text{P}^{59}\text{P}^{60}\text{P}^{61}\text{P}^{62}\text{P}^{63}\text{P}^{64}\text{P}^{65}\text{P}^{66}\text{P}^{67}\text{P}^{68}\text{P}^{69}\text{P}^{70}\text{P}^{71}\text{P}^{72}\text{P}^{73}\text{P}^{74}\text{P}^{75}\text{P}^{76}\text{P}^{77}\text{P}^{78}\text{P}^{79}\text{P}^{80}\text{P}^{81}\text{P}^{82}\text{P}^{83}\text{P}^{84}\text{P}^{85}\text{P}^{86}\text{P}^{87}\text{P}^{88}\text{P}^{89}\text{P}^{90}\text{P}^{91}\text{P}^{92}\text{P}^{93}\text{P}^{94}\text{P}^{95}\text{P}^{96}\text{P}^{97}\text{P}^{98}\text{P}^{99}\text{P}^{100}$   $\beta = \text{EtP}^2\text{VaW}$   $\gamma = \text{ArCaO}^1\text{O}^2\text{Rs}^1\text{V}^1\text{V}^2\text{V}^3$  293 per se insit AmLnP<sup>7</sup>Tr<sup>2</sup>  $\gamma$  sec.m.P<sup>4</sup>P<sup>5</sup>] var.  
 err. cot. (cf. Praef. p. 38\*) 294 consideratur] var. err. AnP<sup>4</sup>P<sup>5</sup>Rs<sup>2</sup> consistit  $\beta\gamma$  (cf. Praef. p. 38\*) 302 qui AmLn P<sup>2</sup>  $\gamma$  sec.m.P<sup>1</sup>P<sup>2</sup>P<sup>3</sup>W]  
 que cot.

296 supra : in resp. 326 ad formam aque...ignis : Arist. *De long et brev.* cap.2 (465 a 14-16) ut dicitur *I Pars* q.89 a.5. 340 bonum habet  
 rationem finis : cf. Arist. *Ethic.* I 1 (1094 a 2-3). 356 Arist. *Ethic.* II 4 (1105 a 26 sqq.) ; cf. etiam ibid. V 11 (1134 a 17) ut dicitur *II-II* q.14  
 a.4 arg.2. 365 sicut dictum est : in resp.

commutatio secundum equiualens, set pro men-  
sura frumenti iustum est ut in tali loco uel tempore  
tantum detur, et in alio loco uel tempore non  
380 tantum set plus uel minus.

### Articulus quintus

Quinto queritur utrum aliqui actus sint indiffe-  
rentes. Et uidetur quod non. Ens enim in quantum  
est ens est bonum; enti autem opponitur non  
ens, bono uero malum. Set inter ens et non ens  
15 nichil est medium. Ergo nec inter bonum et  
malum. Necesse est ergo omnes actus esse bonos  
uel malos et nullum indifferentem.

2. Set dicebat quod ens et bonum non conuer-  
titur in genere moris set in genere nature, et sic  
10 non oportet quod bonum et malum in genere  
moris sint immediata. — Set contra. Maius bonum  
est bonum moris quam bonum nature, ergo  
maiores habet oppositionem ad malum. Si ergo  
bonum nature immediate opponitur malo, multo  
15 magis bonum moris.

3. Preterea. Malum non opponitur bono con-  
trarie, quia malum nichil ponit, set opponitur ei  
priuatue. Priuatue autem opposita non habent  
medium circa proprium susceptibile, proprium  
20 autem susceptibile boni et mali moralis est actus  
humanus. Ergo omnis actus humanus est bonus  
uel malus et nullus indifferens.

4. Preterea. Actus humanus est a uoluntate  
deliberata, uoluntas autem deliberata semper agit  
25 propter finem, ergo omnis actus humanus est  
propter finem. Finis autem omnis aut est bonus  
aut malus; qui autem est ad bonum < est bonus >,  
qui uero ad malum est malus. Ergo omnis actus  
humanus uel est bonus uel malus et nullus  
30 indifferens.

5. Preterea. Omnis operatio humana uel est  
uti uel frui. Quicumque autem utitur aut recte  
utitur aut peruerse, quod est abuti; et similiter  
quicumque fruitur aut Deo fruitur, quod est  
35 bonum, aut creatura, quod est malum. Ergo omnis  
actus humanus uel est bonus uel malus.

6. Preterea. Vt Augustinus dicit in libro  
LXXXIII questionum, in natura nullus actus est  
casualis: habet enim quilibet actus causas occultas,  
licet nobis ignotas. Set sicut est casuale in natura,  
40 ita uidetur esse indifferens in moribus quod est  
preter intentionem boni uel mali. Ergo nullus  
actus moralis est indifferens.

7. Preterea. Omnis actus procedens a uoluntate  
informata caritate est meritorius, omnis uero actus  
45 procedens a uoluntate non informata caritate est  
demeritorius, quia omnes tenentur ad confirman-  
dum uoluntatem suam uoluntati diuine, precipue  
quantum ad modum uolendi, ut ex caritate uelit  
que uult, sicut et Deus; quod non potest obser-  
50 uare qui caritatem non habet. Ergo quilibet actus  
est meritorius uel demeritorius, et nullus est  
indifferens.

8. Preterea. Nullus dampnatur nisi pro culpa.  
Set aliquis dampnatur propter hoc quod non habet  
55 caritatem, ut patet Mat. xxii de illo qui exclusus  
est a nuptiis propter hoc quod non habuit uestem  
nuptialem, per quam caritas significatur. Ergo non  
habere caritatem est peccatum, et quicquid fit a  
non habente caritatem est demeritorium. Et sic  
60 idem quod prius.

9. Preterea. Philosophus dicit in VII Ethicorum  
quod actiones in moralibus sunt sicut conclusiones  
in sillogisticis, in quibus est uerum et falsum,  
sicut et in moralibus bonum et malum. Set omnis  
65 conclusio est uera uel falsa. Ergo omnis actus  
moralis est uel bonus uel malus et nullus indiffe-  
rens.

10. Preterea. Gregorius VI Moralium dicit quod  
mali inde Dei uoluntatem peragunt unde contraire  
70 nituntur; multo ergo magis illi qui non contraire  
nituntur Dei uoluntati peragunt Dei uoluntatem.  
Peragere autem Dei uoluntatem est bonum. Ergo  
sequitur quod omnis actus sit bonus, et nullus  
actus sit indifferens.  
75

11. Preterea. Ad hoc quod aliquis actus sit  
meritorius in habente caritatem non requiritur  
quod actu referatur in Deum, set sufficit quod  
actu referatur in aliquem finem conuenientem qui  
habitu refertur in Deum, sicut si aliquis uolens  
80

Pecia 4:  $\alpha = \text{AmAnLbLnP}^1\text{P}^2\text{P}^3\text{R}^4\text{R}^5\text{Tr}^1\text{Tr}^2$   $\beta = \text{EtP}^6\text{VaW}$   $\gamma = \text{ArCaO}^1\text{O}^2\text{R}^3\text{V}^1\text{V}^2\text{V}^3$

14 malo] et add. LbP<sup>1</sup>P<sup>2</sup>Tr<sup>1</sup>  $\beta\gamma(-\text{P}^3\text{R}^5)$  ergo add. R<sup>5</sup> Preterea add. P<sup>2</sup> 27 est bonus scrips. cum LnP<sup>5</sup>  $\beta\gamma$  sec. m. AmP<sup>4</sup>Tr<sup>2</sup>] om. cet.  
51 quilibet scrips. cum LbLnP<sup>2</sup>Tr<sup>2</sup>Tr<sup>2</sup>  $\beta\gamma$  sP<sup>4</sup>] quibus cet. 69 dicit] om. AmLbLnP<sup>2</sup> 70 contraire] contrarie P<sup>1</sup>P<sup>2</sup>P<sup>3</sup>Tr<sup>1</sup> Et CaO<sup>1</sup>  
71 contraire] contrarie pAmP<sup>1</sup>P<sup>2</sup>Tr<sup>1</sup> Et CaO<sup>1</sup>

ART. 5 Parall.: *Super Sent. II* d.40 a.5; *I-II* q.18 a.8-9. 2 ens...est bonum: cf. Arist. *Ethic.* I 6 (1096 a 23-24). 4 bono uero malum:  
cf. Arist. *Praedic.* cap.11 (13 b 36). 4 inter ens...medium: cf. Arist. *Metaph.* IV 16 (1012 a 5-9). 32 uti uel frui...abuti: cf. August. *De doctr.*  
*christ.* I c.4 (PL 34, 20; CCL 32, 8; CSEL 80, 9) ut refert Petrus Lomb. *Sententiae* I d.1 c.2 n.3. 37 August. *De div. quaeest.* 83 q.24 (PL 40,  
17; CCL 44 A, 29). 47 omnes...diuine: cf. ipse Thomas *De verit.* q.23 a.7. 56 Matth. 22, 12-13. 58 per quam caritas significatur:  
cf. *Glossa interlin.* in Matth. 22, 11 ex Gregor. *In Evang.* II hom.38 n.9 (PL 76, 1287 C). 62 Arist. *Ethic.* VII 8 (1151 a 16-17). 69 Gregor.  
*Moral.* VI c.18 n.28 (PL 75, 745 B; CCL 143, 304).

peregrinari propter Deum amat equum, nichil actu de Deo cogitans set solum de uia quam iam in Deum ordinauerat : hoc est enim meritorium. Set constat quod ille qui habet caritatem, se et  
85 omnia sua ordinauit in Deum cui inheret ut ultimo fini ; ergo quicquid ordinat uel ad se uel ad quodcumque aliud sui, meritorie agit etiam si actu de Deo non cogitet, nisi impediatur per aliquam inordinationem actus qui non sit referibilis in Deum. Set hoc non potest esse quin sit  
90 peccatum saltem ueniale. Ergo omnis actus habentis caritatem uel est meritorius uel est peccatum, et nullus indifferens, et eadem ratio uidetur de aliis.

12. Set dicebat quod potest actus non esse meritorius nec ordinatus ex hoc solo quod aliquis negligenter et ex quadam subreptione non prompte refert in finem conuenientem. — Set contra. Ipsa negligentia peccatum est, uel mortale uel ueniale ;  
100 peccata etiam quedam uenialia ex subreptione fiunt ut patet precipue in primis motibus concupiscentie. Ergo per hoc non excluditur quin sit peccatum ueniale.

13. Preterea. Glosa Augustini dicit I Cor. III  
105 quod lignum, fenum et stipulam edificat qui rebus concessis inheret magis quam debet ; set qui lignum, fenum uel stipulam edificat, peccat : alias non puniretur igne ; ergo qui inheret rebus concessis magis quam debet, peccat. Set quicumque agit, uel inheret rebus concessis uel non  
110 concessis ; si non concessis, peccat, si concessis magis quam debet, similiter peccat, si secundum quod debet, bene agit. Ergo omnis humanus actus uel est bonus uel malus et nullus indifferens.

Set contra est quod Augustinus dicit in libro De sermone Domini in monte quod “ quedam sunt facta media, que possunt bono et malo  
115 animo fieri, de quibus temerarium est iudicare ”.

2. Preterea. Philosophus dicit quod bonum et  
120 malum sunt contraria mediata. Ergo est aliquid medium inter bonum et malum, quod est indifferens.

Responsio. Dicendum, quod sicut supra dictum est, actus moralis preter bonitatem et malitiam

quam habet ex sua specie, potest habere aliam  
125 bonitatem uel malitiam ex circumstantiis, que comparantur ad actum moralem sicut accidentia quedam. Sicut autem genus consideratur in sua ratione sine differentiis, sine quibus non potest esse species, ita species consideratur secundum  
130 suam rationem sine accidentibus, sine quibus tamen non potest esse indiuiduum. Non enim de ratione hominis est esse album uel esse nigrum uel aliquid huiusmodi, impossibile est tamen esse  
135 aliquem hominem singularem quin sit albus uel niger uel aliquid huiusmodi. Sic igitur, loquendo de actibus moralibus secundum quod in suis speciebus considerantur, possunt dici boni uel mali ex genere, set bonitas uel malitia que est ex circumstantiis non conuenit ei secundum suum  
140 genus uel speciem, set indiuiduis actibus talis bonitas uel malitia conuenire potest.

Si ergo loquamur de actu morali secundum suam speciem, sic non omnis actus moralis est bonus uel malus set aliquis est indifferens : quia  
145 actus moralis speciem habet ex obiecto secundum ordinem ad rationem, ut supra dictum est. Est autem aliquod obiectum quod importat aliquid conueniens rationi et facit esse bonum ex genere, sicut uestire nudum ; aliquod autem obiectum  
150 quod importat aliquid discordans a ratione, sicut tollere alienum, et hoc facit malum in genere ; quoddam uero obiectum est quod neque importat aliquid conueniens rationi neque aliquid a ratione discordans, sicut leuare festucam de terra, uel  
155 aliquid huiusmodi, et huiusmodi dicitur indifferens. Et quantum ad hoc bene dixerunt qui actus diuiserunt tripharie, dicentes quosdam esse bonos, quosdam malos, quosdam indifferentes. Si uero loquamur de actu morali secundum indiuiduum,  
160 sic quilibet particularis actus moralis necesse est quod sit bonus uel malus propter aliquam circumstantiam. Non enim potest contingere quod actus singularis sine circumstantiis fiat que ipsum rectum faciant uel indirectum : si enim fiat  
165 quodcumque quando oportet et ubi oportet et sicut oportet et cetera huiusmodi, actus est ordinatus et bonus ; si uero aliquid horum deficiat, actus est inordinatus et malus. Et hoc maxime considerari potest in circumstantia finis :  
170

*Nota* 4 :  $\alpha$  = AmAnLbLnP<sup>1</sup>P<sup>2</sup>P<sup>3</sup>P<sup>4</sup>P<sup>5</sup>P<sup>6</sup>Rs<sup>1</sup>Tr<sup>1</sup>Tr<sup>2</sup>  $\beta$  = EtP<sup>1</sup>VaW  $\gamma$  = ArCaO<sup>1</sup>O<sup>2</sup>Rs<sup>1</sup>V<sup>1</sup>V<sup>2</sup>V<sup>3</sup> 81 amat] dub. pLb amat sLb spat. vac. Rs<sup>2</sup> ornat P<sup>1</sup>Tr<sup>1</sup>  $\beta$  (cf. Praef. p. 39\*) 89 referibilis coni. cum sec. m. ArCaP<sup>1</sup>P<sup>2</sup>Tr<sup>2</sup>] reformabilis cet. 96 ordinatus coni.] inordinatus codd. 97 subreptione] surreptione P<sup>3</sup> Rs<sup>1</sup> subreptione P<sup>1</sup>Tr<sup>1</sup> 100 subreptione] surreptione  $\beta\gamma(-V^1)$  subreptione P<sup>1</sup> 133 est] om. AmLbLn 148 aliquid coni. cum P<sup>1</sup> sAm] aliquod cet. 169 et] om. P<sup>1</sup>pP<sup>1</sup>P<sup>2</sup>

104 Rectius *Glossa* Petri Lomb. in I Cor. 3, 12 (PL 191, 1557 D). I Cor. 3, 12. 115 August. *De serm. Dom. II* c.18 n.60 (PL 34, 1297 ; CCL 35, 156). 119 Arist. *Praedic.* cap.10 (12 a 16-17) ut dicitur supra q.1 a.1 lin.49. 123 supra : a.4. 147 supra : a.4. 157 bene dixerunt qui... : e. g. Albertus *De bono* tr.1 q.2 a.7 (Col. XXVIII 34), *Super Sent. II* d.40 a.3, Bonaventura *Super Sent. II* d.41 a.1 q.3. 165 si enim fiat...huiusmodi : cf. Arist. *Ethic.* II 3 (1104 b 22-26).

quod enim fit propter iustam necessitatem uel propter piam utilitatem, laudabiliter fit, et bonus est actus; quod autem caret iusta necessitate et pia utilitate, otiosum reputatur, ut Gregorius dicit. Otiosum autem est peccatum uerbum et multo magis factum: dicitur enim Mat. XII "Omne uerbum otiosum quod loqui fuerint homines, reddent de eo rationem". Sic ergo bonus actus et malus actus ex genere sunt opposita mediata, et est aliquis actus qui in specie consideratus est indifferens; bonum autem et malum ex circumstantia sunt immediata, quia distinguuntur secundum oppositionem affirmationis et negationis, scilicet per hoc quod est secundum quod oportet et non secundum quod oportet secundum omnes circumstantias. Hoc autem bonum et malum est proprium actus singularis; et ideo nullus actus humanus singularis est indifferens. Et dico actum humanum qui est a uoluntate deliberata: si enim sit aliquis actus sine deliberatione procedens ex sola ymaginatione, sicut confricatio barbe aut aliquid huiusmodi, huiusmodi actus est extra genus moris; unde non participat bonitatem uel malitiam moralem.

1. Ad primum ergo dicendum quod licet ens in quantum est ens sit bonum, non tamen omne non ens est malum: nam non habere oculos lapidi non est malum. Vnde non oportet quod si ens et non ens sint immediata, quod bonum et malum sint immediata.

2. Ad secundum dicendum quod ens et bonum conuertuntur simpliciter et in quolibet genere: unde Philosophus in I Ethicorum secundum genera entium distinguit bonum. Set uerum est quod ens simpliciter non conuertitur cum bono moris, sicut nec etiam cum bono nature. Bonum autem moris est quodammodo maius bonum quam bonum nature, in quantum scilicet est actus et perfectio naturalis boni, licet et aliquo modo bonum nature sit melius, sicut substantia accidente. Patet autem quod nec etiam bonum nature et malum immediate opponuntur, quia non omne non ens est malum sicut omne ens est bonum. Vnde ratio non sequitur.

3. Ad tertium dicendum quod bonum et malum in moralibus opponuntur contrarie et non secun-

dum priuationem et habitum: malum enim ponit aliquid in quantum consequitur quendam ordinem uel modum uel speciem, ut supra dictum est; unde nichil prohibet ea opponi mediate, sicut Philosophus ponit. Set malum in natura consequitur priuationem simpliciter; unde bonum et malum nature licet non sint immediata simpliciter, ut dictum est, sunt tamen immediata circa proprium susceptibile, ut priuatio et habitus.

4-5. Quartum et quintum concedimus: procedunt enim de actu non in specie, set de actu singulari prout exit a uoluntate.

6. Ad sextum dicendum quod in natura nichil est casuale secundum relationem ad causam primam, quia omnia sunt a Deo prouisa. Set sunt aliqua casualia per comparisonem ad causas proximas: habere enim causam non excludit casuale, set habere causam per se: casualia enim sunt que ex causis per accidens oriuntur. In actibus autem hominis sunt aliqui quidem qui fiunt propter finem ymaginatum set non deliberatum, sicut confricatio barbe uel aliquid huiusmodi, qui in genere moris quodammodo se habent sicut actus casuales in natura, quia non sunt a ratione, que est per se causa moralium actuum.

7. Ad septimum dicendum quod non omnis actus procedens a uoluntate informata caritate est meritorius si uoluntas pro potentia accipiatur, alioquin uenialia peccata essent meritoria, que committunt interdum etiam caritatem habentes; set uerum est quod omnis actus qui est ex caritate est meritorius. Hoc autem est simpliciter falsum quod omnis actus qui non est ex uoluntate informata caritate sit demeritorius: alioquin illi qui sunt in peccato mortali, in quolibet suo actu peccarent, nec eis esset consulendum quod interdum quicquid boni possent facerent, nec opera ab eis facta que sunt de genere bonorum disponderent eos ad gratiam; que omnia sunt falsa. Tenetur autem quilibet ad conformandum uoluntatem suam uoluntati diuine quantum ad hoc quod uelit quicquid uult Deus eum uelle, secundum quod Dei uoluntas innotescit per prohibitiones et precepta, non autem quantum ad hoc quod ex caritate uelit, nisi secundum illos qui dicunt quod modus caritatis est in precepto. Que quidem

*Peccia 4*:  $\alpha = \text{AmAnLbLnP}^1\text{P}^2\text{P}^3\text{P}^4\text{R}^5\text{Tr}^1\text{Tr}^2$   $\beta = \text{EtP}^8\text{VaW}$   $\gamma = \text{ArCaO}^1\text{O}^2\text{R}^3\text{V}^1\text{V}^2\text{V}^3$   
199 sint] sunt AmLn 212 omne AmP<sup>4</sup>  $\beta\gamma$  sec.m.P<sup>2</sup>Tr<sup>2</sup>] dub. Ln est P<sup>1</sup> esse cet.

175 Otiosum...uerbum cf. *Praef. p. 65\** n. 1

174 Cf. Gregor. *Regulae pastoralis liber*, pars 3 c.14 (PL 77, 74 A) et *In Evang.* I hom.6 n.6 (PL 76, 1098 D). 176 Matth. 12, 36. 183 secundum oppositionem affirmationis et negationis: cf. Arist. *Praedic.* cap.10 (11 b 19). 203 Arist. *Ethic.* I 6 (1096 a 23-27). 216 non secundum priuationem et habitum: cf. Arist. *Praedic.* cap.10 (11 b 18), *Metaph.* V 12 (1018 a 21), X 6 (1055 a 33). 219 supra: a.4. 221 Arist. ut supra lin.119. 224 ut dictum est: in resp. 262 illos qui dicunt...: opinio iam citata inde a Guill. Altiss. *Summa aurea* II tr.29 c.4 (f. 95 va).

opinio aliquoqualiter uera est : alioquin sine caritate  
 265 posset aliquis legem implere, quod est Pelagiane  
 impietatis ; nec tamen est uera omnino, quia sic  
 aliquis caritatem non habens honorans parentes  
 peccaret mortaliter ex omissione modi ; quod est  
 falsum. Vnde modus sub necessitate precepti  
 270 includitur secundum quod preceptum ordinatur  
 ad consequentiam beatitudinis, non autem secun-  
 dum quod ordinatur ad uitandum reatum pene :  
 unde qui honorat parentes non habens caritatem,  
 non meretur uitam eternam, set tamen neque  
 275 demeretur. Ex quo patet quod non omnino  
 humanus actus, etiam in singulari consideratus,  
 est meritorius uel demeritorius, licet omnis sit  
 bonus uel malus. Et hoc dico propter eos qui  
 caritatem non habent, qui mereri non possunt.  
 280 Set habentibus caritatem omnis actus est meri-  
 torius uel demeritorius, ut in obiciendo probatum  
 est.

8. Ad octauum dicendum quod non habere  
 caritatem non meretur penam : sicut enim habi-  
 285 tibus non meremur set actibus, ita neque ipsa  
 carentia habituum demeremur ; demeretur autem  
 aliquis per hoc quod obstaculum caritati ponit,  
 uel omittendo uel committendo. Neque ille in  
 euangelio punitus dicitur quia non habuit uestem  
 290 nuptialem, set quia non habens uestem nuptialem  
 ad sacrum conuiuuium intrauerat : dictum est enim  
 ei " Quomodo huc intrasti non habens uestem  
 nuptialem ".

9. Ad nonum dicendum quod uerum et falsum  
 295 opponuntur secundum ens et non ens : uerum  
 enim est cum dicitur esse quod est uel non esse  
 quod non est, falsum autem cum dicitur esse  
 quod non est uel non esse quod est. Vnde sicut  
 nec inter esse et non esse est medium, ita nec  
 300 inter uerum et falsum. De bono autem et malo  
 alia ratio est, ut ex supra dictis patet.

10. Ad decimum dicendum quod illi qui  
 contraire nituntur uoluntati Dei, implent ipsam  
 preter intentionem suam, sicut Iudei occidentes  
 305 Christum impleuerunt uoluntatem Dei de redemp-  
 tione humani generis preter suam intentionem ;  
 hoc autem est unum exemplorum que Gregorius

ponit. Sic autem implere Dei uoluntatem neque  
 est bonum neque laudabile.

11-13. Alia tria concedimus : procedunt enim 310  
 de executione singularis actus. Concedimus etiam  
 que adducuntur in oppositum : procedunt enim  
 de bono et malo actu ex genere.

### Articulus sextus

Sexto queritur utrum circumstantia det speciem  
 peccato aut uariet ipsam transferendo in aliud  
 genus peccati. Et uidetur quod non. Principium  
 enim speciei est intrinsecum, circumstantia autem  
 est extrinseca, ut ipsum nomen sonat. Ergo 5  
 circumstantia non dat speciem peccato.

2. Set dicebat quod id quod est circumstantia  
 actui in specie nature considerato, dat speciem  
 actui in quantum est moralis. — Set contra. Sicut  
 se habet obiectum ad actum in genere, ita se habet 10  
 obiectum morale ad actum moralem. Set obiectum  
 dat speciem actui. Ergo obiectum morale actui  
 morali, non ergo circumstantia.

3. Preterea. Idem actus peccati habet multas  
 circumstantias. Si ergo circumstantia dat speciem 15  
 peccato, sequitur quod idem peccatum sit in  
 diuersis speciebus. Quod est impossibile.

4. Preterea. Id quod iam est sub specie consti-  
 tutum, non accipit speciem ab alio nisi priori  
 specie corrupta. Set furtum est iam constitutum 20  
 in aliqua specie peccati, per circumstantiam autem  
 istam additam que est furari de loco sacro aut  
 rem sacram, non aufertur prima species, quia  
 adhuc est furtum. Ergo predicta circumstantia  
 non dat aliquam speciem peccato, et pari ratione 25  
 nec aliqua alia.

5. Preterea. Peccata uidentur diuersificari ab  
 inuicem secundum superhabundantiam et defec-  
 tum : sic enim opponitur illiberalitas prodigalitati.  
 Set superhabundantia et defectus uidentur ad 30  
 unam solam circumstantiam pertinere, que est  
 quantum. Ergo alie circumstantie non diuersificant  
 speciem peccatorum.

6. Preterea. Peccatum omne est uoluntarium,

Pecia 4 :  $\alpha = AmAnLbLnP^1P^2P^3P^4P^5P^6P^7P^8P^9P^{10}P^{11}P^{12}P^{13}P^{14}P^{15}P^{16}P^{17}P^{18}P^{19}P^{20}P^{21}P^{22}P^{23}P^{24}P^{25}P^{26}P^{27}P^{28}P^{29}P^{30}P^{31}P^{32}P^{33}P^{34}P^{35}P^{36}P^{37}P^{38}P^{39}P^{40}P^{41}P^{42}P^{43}P^{44}P^{45}P^{46}P^{47}P^{48}P^{49}P^{50}P^{51}P^{52}P^{53}P^{54}P^{55}P^{56}P^{57}P^{58}P^{59}P^{60}P^{61}P^{62}P^{63}P^{64}P^{65}P^{66}P^{67}P^{68}P^{69}P^{70}P^{71}P^{72}P^{73}P^{74}P^{75}P^{76}P^{77}P^{78}P^{79}P^{80}P^{81}P^{82}P^{83}P^{84}P^{85}P^{86}P^{87}P^{88}P^{89}P^{90}P^{91}P^{92}P^{93}P^{94}P^{95}P^{96}P^{97}P^{98}P^{99}P^{100}$  267 caritatem] caritate AnP<sup>1</sup>P<sup>2</sup>P<sup>3</sup>P<sup>4</sup>P<sup>5</sup>P<sup>6</sup>P<sup>7</sup>P<sup>8</sup> 285 mere-  
 mur] meretur LbpP<sup>1</sup>P<sup>2</sup>P<sup>3</sup>P<sup>4</sup>P<sup>5</sup>P<sup>6</sup>P<sup>7</sup>P<sup>8</sup>P<sup>9</sup>P<sup>10</sup>P<sup>11</sup>P<sup>12</sup>P<sup>13</sup>P<sup>14</sup>P<sup>15</sup>P<sup>16</sup>P<sup>17</sup>P<sup>18</sup>P<sup>19</sup>P<sup>20</sup>P<sup>21</sup>P<sup>22</sup>P<sup>23</sup>P<sup>24</sup>P<sup>25</sup>P<sup>26</sup>P<sup>27</sup>P<sup>28</sup>P<sup>29</sup>P<sup>30</sup>P<sup>31</sup>P<sup>32</sup>P<sup>33</sup>P<sup>34</sup>P<sup>35</sup>P<sup>36</sup>P<sup>37</sup>P<sup>38</sup>P<sup>39</sup>P<sup>40</sup>P<sup>41</sup>P<sup>42</sup>P<sup>43</sup>P<sup>44</sup>P<sup>45</sup>P<sup>46</sup>P<sup>47</sup>P<sup>48</sup>P<sup>49</sup>P<sup>50</sup>P<sup>51</sup>P<sup>52</sup>P<sup>53</sup>P<sup>54</sup>P<sup>55</sup>P<sup>56</sup>P<sup>57</sup>P<sup>58</sup>P<sup>59</sup>P<sup>60</sup>P<sup>61</sup>P<sup>62</sup>P<sup>63</sup>P<sup>64</sup>P<sup>65</sup>P<sup>66</sup>P<sup>67</sup>P<sup>68</sup>P<sup>69</sup>P<sup>70</sup>P<sup>71</sup>P<sup>72</sup>P<sup>73</sup>P<sup>74</sup>P<sup>75</sup>P<sup>76</sup>P<sup>77</sup>P<sup>78</sup>P<sup>79</sup>P<sup>80</sup>P<sup>81</sup>P<sup>82</sup>P<sup>83</sup>P<sup>84</sup>P<sup>85</sup>P<sup>86</sup>P<sup>87</sup>P<sup>88</sup>P<sup>89</sup>P<sup>90</sup>P<sup>91</sup>P<sup>92</sup>P<sup>93</sup>P<sup>94</sup>P<sup>95</sup>P<sup>96</sup>P<sup>97</sup>P<sup>98</sup>P<sup>99</sup>P<sup>100</sup>  
 303 contraire scrips. cum Tr<sup>2</sup>] contrarie cet. 312 adducuntur con. cum W] adduntur cet.  
 20 furtum scrips. cum  $\gamma$  sec.m.EtP<sup>1</sup>P<sup>2</sup>P<sup>3</sup>P<sup>4</sup>P<sup>5</sup>P<sup>6</sup>P<sup>7</sup>P<sup>8</sup>P<sup>9</sup>P<sup>10</sup>P<sup>11</sup>P<sup>12</sup>P<sup>13</sup>P<sup>14</sup>P<sup>15</sup>P<sup>16</sup>P<sup>17</sup>P<sup>18</sup>P<sup>19</sup>P<sup>20</sup>P<sup>21</sup>P<sup>22</sup>P<sup>23</sup>P<sup>24</sup>P<sup>25</sup>P<sup>26</sup>P<sup>27</sup>P<sup>28</sup>P<sup>29</sup>P<sup>30</sup>P<sup>31</sup>P<sup>32</sup>P<sup>33</sup>P<sup>34</sup>P<sup>35</sup>P<sup>36</sup>P<sup>37</sup>P<sup>38</sup>P<sup>39</sup>P<sup>40</sup>P<sup>41</sup>P<sup>42</sup>P<sup>43</sup>P<sup>44</sup>P<sup>45</sup>P<sup>46</sup>P<sup>47</sup>P<sup>48</sup>P<sup>49</sup>P<sup>50</sup>P<sup>51</sup>P<sup>52</sup>P<sup>53</sup>P<sup>54</sup>P<sup>55</sup>P<sup>56</sup>P<sup>57</sup>P<sup>58</sup>P<sup>59</sup>P<sup>60</sup>P<sup>61</sup>P<sup>62</sup>P<sup>63</sup>P<sup>64</sup>P<sup>65</sup>P<sup>66</sup>P<sup>67</sup>P<sup>68</sup>P<sup>69</sup>P<sup>70</sup>P<sup>71</sup>P<sup>72</sup>P<sup>73</sup>P<sup>74</sup>P<sup>75</sup>P<sup>76</sup>P<sup>77</sup>P<sup>78</sup>P<sup>79</sup>P<sup>80</sup>P<sup>81</sup>P<sup>82</sup>P<sup>83</sup>P<sup>84</sup>P<sup>85</sup>P<sup>86</sup>P<sup>87</sup>P<sup>88</sup>P<sup>89</sup>P<sup>90</sup>P<sup>91</sup>P<sup>92</sup>P<sup>93</sup>P<sup>94</sup>P<sup>95</sup>P<sup>96</sup>P<sup>97</sup>P<sup>98</sup>P<sup>99</sup>P<sup>100</sup> firmum cet. 23 aufertur scrips. cum P<sup>6</sup>P<sup>7</sup>] auferetur cet. 30 superhabundantia AmP<sup>6</sup>P<sup>7</sup>  
 Tr<sup>1</sup>Tr<sup>2</sup>sP<sup>1</sup>] habundantia cet.

265 Pelagiane impietatis : ut refert Petrus Lomb. e. g. *Sententiae* II d.28 per totum. 291 dictum est enim : Matth. 22, 12. 295-298 uerum  
 enim...falsum...quod est : Arist. *Metaph.* IV 16 (1011 b 26-27) ut dicitur e. g. *De uerit.* q.1 a.1 resp. 301 supra dictis : in resp. 307 Gregor.  
*Moral.* VI c.18 n.32 (PL 75, 746 D ; CCL 143, 307).

ART. 6 Parall. : *Super Sent.* IV d.16 q.3 a.2 qc.3 ; I-II q.72 a.9 ; ibid. q.18 a.10 et 11. 11 obiectum dat speciem actui : Arist. *De anima*  
 II 6 (415 a 18-20) ut dicitur e. g. *Super Sent.* I d.48 a.2 arg.2. 29 sic enim...prodigalitati : cf. Arist. *Ethic.* IV 3 (1121 a 10-15).

35 ut Augustinus dicit. Set uoluntas non fertur super circumstantiam : sicut cum aliquis furatur uas aureum consecratum, non curat de consecrato set solum de auro. Ergo ista circumstantia non dat speciem peccato, et pari ratione nec alie.

40 7. Preterea. Illud quod non manet set statim transit, non potest uariari a specie quam prius habuit. Set actus peccati non manet set statim transit. Ergo circumstantia non potest uariare speciem peccati.

45 8. Preterea. Sicut contingit esse defectum in moralibus secundum aliquas circumstantias, ita et in naturalibus : monstra enim contingunt in natura, quandoque quidem propter artitudinem loci, quandoque autem propter habundantiam  
50 materie aut etiam diminutionem, et ex aliis huiusmodi causis, et tamen semper est idem in specie quod nascitur. Ergo nec in moralibus species peccati diuersificatur per corruptionem diuersarum circumstantiarum.

55 9. Preterea. Finis dat speciem in moralibus, quia ex intentione iudicatur actus moralis bonus uel malus. Set circumstantia non est finis. Ergo circumstantia non dat speciem peccato.

60 10. Preterea. Peccatum opponitur uirtuti. Set circumstantia non uariat speciem uirtutis : eiusdem enim uirtutis est benefacere clerico uel laico, scilicet liberalitatis uel misericordie. Ergo circumstantia non uariat speciem peccati.

65 11. Preterea. Si circumstantia mutat speciem peccati, oportet quod peccatum aggrauet. Set quandoque non aggrauat, illa scilicet que uidetur speciem mutare, puta si sit ignorata ; ut si aliquis accedat ad coniugatam quam nescit coniugatam, adulterium facit, nec tamen uidetur aggruari  
70 peccatum, quia minimum habet de ratione peccati quod minimum habet de uoluntario. Non ergo huiusmodi circumstantia mutat speciem peccati.

75 12. Preterea. Si ista circumstantia que est sacrum dat speciem peccato, cum remaneat ibi furtum, sequitur quod sit ibi et sacrilegium et furtum, et sic in uno actu facit duo peccata. Quod uidetur inconueniens.

80 13. Preterea. Secundum Philosophum in libro Ethicorum, actio in moralibus est sicut conclusio in speculatiuis. Set circumstantia non uariat

speciem conclusionis, ergo neque uariat speciem actus moralis. Et sic non dat speciem peccato.

14. Preterea. Sicut sunt quidam actus morales, ita et sunt quidam actus artis. Set circumstantia non uariat speciem actus artificialis, quia non  
85 refert in quocumque loco uel in quocumque tempore aut ex quacumque causa faber cutellum faciat, quantum ad speciem artis. Ergo nec circumstantia uariat speciem actus moralis.

90 15. Preterea. Malum ex genere consueuit diuidi contra malum ex circumstantia. Set malum ex genere pertinet ad ipsam speciem peccati, ergo malum ex circumstantia non pertinet ad speciem peccati. Non ergo circumstantia dat speciem peccato.

95 16. Preterea. Circumstantia in quantum aggrauat facit maius malum. Set magis et minus non diuersificat speciem. Ergo circumstantia aggrauans non uariat speciem peccati.

Set contra. Locus est circumstantia quedam.  
100 Set locus dat speciem peccato : dicitur enim sacrilegium esse si aliquis de loco sacro furetur. Ergo circumstantia dat speciem peccato.

2. Preterea. Si aliquis cognoscat mulierem coniugatam, adulterium committit ; quod est  
105 quedam species peccati. Set solutam esse mulierem uel coniugatam, est quedam circumstantia actus. Ergo circumstantia dat speciem peccato.

Responsio. Dicendum, <quod> ad euidenciam huius questionis tria consideranda sunt : primo  
110 unde peccatum speciem habeat, secundo quid sit circumstantia, et sic tertio poterit esse manifestum quomodo circumstantia dat speciem peccato.

Quantum ergo ad primum, considerandum est quod cum actus moralis sit actus qui est a ratione  
115 procedens uoluntarius, oportet quod actus moralis speciem habeat secundum aliquid in obiecto consideratum quod ordinem habeat ad rationem ; et sic in precedenti questione dictum est quod si sit conueniens rationi, erit actus bonus secundum  
120 speciem, si autem sit discordans a ratione, erit secundum speciem malus. Hoc autem quod est non conueniens rationi circa obiectum consideratum, diuersificare potest peccati speciem dupli-

Peccia 4 :  $\alpha$  = AmAnLbLnP<sup>2</sup>P<sup>2</sup>P<sup>2</sup>Rs<sup>2</sup>Tr<sup>2</sup>Tr<sup>2</sup>  $\beta$  = EtP<sup>2</sup>VaW  $\gamma$  = ArCaO<sup>2</sup>O<sup>2</sup>Rs<sup>2</sup>V<sup>2</sup>V<sup>2</sup>V<sup>2</sup> 61 laico] layco LbP<sup>2</sup> ArV<sup>2</sup>V<sup>2</sup> 87 cutellum] cultellum W V<sup>2</sup>V<sup>2</sup> 106 mulierem uel coniugatam] uel om. An uel coniugatam mulierem AmLbLnP<sup>2</sup>P<sup>2</sup>pTr<sup>2</sup> 109 quod suppl. cum Tr<sup>2</sup> CaO<sup>2</sup>V<sup>2</sup> sP<sup>2</sup>] om. cet.

35 Cf. August. *De vera relig.* cap.14 n.27 (PL 34, 133 ; CCL 32, 204 ; CSEL 77, 20). 48 propter artitudinem loci : cf. Albertus *Quaest. Super De animal.* XVIII q.6 (Col. XII 299). 78 Arist. *Ethic.* VII 8 (1151 a 16-17) ut dicitur supra a.5 lin.62. 90-91 Malum...circumstantia : cf. e.g. *Summa fr. Alexandri II-II* n.37 (p. 55). 101 dicitur enim sacrilegium... : cf. Papias *Vocabularium* s. v. sacrilegium. 119 precedenti questione : hic q.2 a.4.

125 citer : uno quidem modo materialiter, alio modo  
 formaliter. Materialiter quidem per oppositum  
 ad uirtutem : differunt enim uirtutes specie  
 secundum quod ratio medium adinuenit in diuersis  
 materiis, puta iustitia est secundum quod ratio  
 130 medium constituit in commutationibus et distri-  
 butionibus et huiusmodi actionibus, temperantia  
 autem secundum quod in concupiscentiis, forti-  
 tudo secundum quod in timoribus et audaciis, et  
 sic de aliis. Nec debet alicui inconueniens uideri  
 135 si diuersificantur species uirtutum secundum  
 diuersas materias, cum diuersitas materie consue-  
 uerit esse causa diuersitatis non specierum set  
 indiuiduorum : quia etiam in naturalibus diuersitas  
 materie diuersitatem in specie causat quando  
 140 diuersitas materie diuersitatem forme requirit.  
 Vnde et in moralibus necesse est diuersas specie  
 uirtutes esse circa diuersas materias in quibus  
 ratio diuersimode adinuenit medium : sicut in  
 concupiscentiis adinuenit medium refrenando,  
 145 unde et uirtus in eis constituta propinquior est  
 defectui quam superhabundantie, ut ipsum tem-  
 perantie nomen ostendit ; in audaciis autem et  
 timoribus non retrahendo set magis impellendo  
 ratio adinuenit medium, unde uirtus in his  
 150 constituta propinquior est superhabundantie quam  
 defectui, ut ipsum fortitudinis nomen ostendit ;  
 et similiter est uidere in ceteris.

Sic igitur et per oppositum ad uirtutes peccata  
 differunt specie secundum diuersas materias, puta  
 155 homicidium, adulterium et furtum. Nec est  
 dicendum quod differant specie secundum diffe-  
 rentiam preceptorum, set magis e conuerso  
 precepta distinguntur secundum differentiam uir-  
 tutum et uitiorum, quia precepta ad hoc sunt ut  
 160 secundum uirtutem operemur et peccata uitemus.  
 Si uero aliqua essent peccata solum quia prohibita,  
 in his rationabile esset ut secundum differentiam  
 preceptorum specie peccata differrent.

Set quia circa unam materiam cum sit una  
 165 uirtus, contingit esse peccata specie diuersa,  
 oportet secundo considerare formaliter diuersi-  
 tatem speciei in peccatis, prout scilicet peccatur  
 uel secundum superhabundantiam uel secundum  
 defectum, sicut differt timiditas a presumptione

et illiberalitas a prodigalitate, uel secundum 170  
 diuersas circumstantias, sicut species gule distin-  
 guntur secundum ea que in hoc uersu conti-  
 nentur : 'prepropere, laute, nimis, ardentem,  
 studiose'.

Sic igitur, habito qualiter peccata specie diffe- 175  
 rant, considerandum est quid sit circumstantia.  
 Dicitur autem circumstantia quod circumstat  
 actum quasi extrinsecus extra actus substantiam  
 consideratum. Hoc autem est uno quidem modo  
 ex parte cause, siue finalis, cum consideramus cur 180  
 fecerit, siue agentis principalis, cum consideramus  
 quis fecerit, siue ex parte instrumenti, cum  
 consideramus quo instrumento fecerit uel quibus  
 auxiliis. Alio modo circumstat actum ex parte  
 185 mensure, puta cum consideramus ubi uel quando  
 fecerit. Tertio modo ex parte ipsius actus, siue  
 consideremus modum agendi, puta utrum lente  
 uel fortiter percusserit, frequenter aut semel, siue  
 consideremus obiectum siue materiam actus, puta  
 190 utrum percusserit patrem uel extraneum, siue  
 etiam effectum quem agendo induxit, puta utrum  
 percutiendo uulnerauit uel etiam occidit. Que  
 omnia continentur hoc uersu : 'quis, quid, ubi,  
 quibus auxiliis, cur, quomodo, quando' ; ita  
 195 tamen quod in quid includatur non solum effectus  
 set etiam obiectum, ut intelligatur et quid et  
 circa quid.

His igitur uisis considerandum est quod sicut  
 in aliis aliquid <est> extrinsecum superiori quod  
 est intrinsecum inferiori, ut rationale est preter 200  
 rationem animalis, quod tamen est de ratione  
 hominis, ita aliquid est circumstantia respectu  
 actus communiis considerati, quod respectu  
 actus magis in speciali considerati non potest  
 circumstantia dici ; sicut si consideremus hunc 205  
 actum qui est accipere pecuniam, non est de  
 ratione eius quod sit aliena, unde alienum se  
 habet ad actum sic consideratum ut circumstantia ;  
 set de ratione furti est quod sit aliena, unde non  
 est circumstantia furti. Non tamen <oportet 210  
 quod> omne quod est preter rationem superioris  
 sit de ratione inferioris ; nam album sicut non est  
 de ratione animalis, ita non est de ratione hominis :  
 unde accidentaliter comparatur ad utrumque.

*Pecia 4* :  $\alpha = \text{AmAnLbLnP}^4\text{P}^3\text{P}^2\text{R}^2\text{Tr}^1\text{Tr}^2$   $\beta = \text{EtP}^3\text{VaW}$   $\gamma = \text{ArCaO}^3\text{O}^2\text{R}^2\text{V}^1\text{V}^2\text{V}^3$  135 si scrips. cum  $\text{P}^4\text{P}^3\text{R}^2$   $\beta\gamma$  sec. m.  $\text{P}^3\text{Tr}^2$  et  $\text{P}^2$   
 set cet. 163 differrent scrips. cum Am  $\beta(-\text{Et}) \gamma(-\text{CaO}^1) \text{sP}^4$  different cet. 165 contingit] contingunt  $\text{AmP}^3\text{P}^2\text{Tr}^1\text{Tr}^2 \beta\gamma$  196 quid...  
 quid  $\text{AmP}^4 \text{Ca}$ ] quod...quod cet. 199 est suppl. cum  $\text{P}^4 \text{sec. m. ArCaEtTr}^2$ ] om. cet. superiori scrips. cum  $\text{P}^4 \gamma \text{sec. m. EtP}^3\text{Tr}^2$ ] superior cet.  
 204 actus scrips. cum  $\beta\gamma \text{sec. m. P}^4\text{P}^3$ ] actu cet. 205 consideremus scrips. cum Ln  $\beta\gamma \text{sec. m. P}^4\text{P}^3\text{Tr}^2$ ] consideremur cet. 210 oportet quod  
 suppl. cum  $\gamma(-\text{Pd}^2) \text{sP}^4$ ] om. cet.

172 in hoc uersu : idem uersus habetur e. g. in *Summa fr. Alexandri II-II* n. 591 (p. 579), apud Albertum *Super Sent. IV* d. 33 a. 20. 193 hoc  
 uersu : Tullius *Rhetor. (sive De inventione)* I c. 24-27 ut refert Thomas *I-II* q. 7 a. 3 ; vide etiam Boetium *De diff. top.* IV (PL 64, 1205 C-D et 1212 D),  
 Mattheum Vindocinensem *Ars versificatoria* I 116 (Faral 150), Guill. Altiss. *Summa aurea* III tr. 24 c. 2 (f. 236 va).



215 Et similiter non oportet quod omne quod est  
circumstantia communioris actus, constituat spe-  
ciem aliquam in actibus, set illud tantum quod  
per se pertinet ad actum; iam autem dictum est  
quod ad actum moralem aliquid per se pertinet  
220 secundum quod comparatur ad rationem ut  
conueniens et repugnans. Si igitur circumstantia  
addita nullam specialem repugnantiam ad rationem  
importet, non dat speciem actui, puta uti re alba  
nichil addit ad rationem pertinens: unde album  
225 non constituit speciem actus moralis; set uti re  
aliena addit aliquid ad rationem pertinens: unde  
constituit speciem actus moralis.

Set considerandum est ulterius quod circumstan-  
tia addita ad rationem pertinens potest constituere  
230 nouam speciem peccati dupliciter. Vno modo ita  
quod species per circumstantiam constituta sit  
quedam species illius peccati quod prius conside-  
rabatur in actu communiori, siue species peccati  
constituatur formaliter, siue materialiter: mate-  
235 rialiter quidem sicut si supra hoc quod dico 'uti  
re aliena' addatur 'uxore', ex quo constituitur  
adulterium; formaliter autem sicut si accipiam  
rem alienam de loco sacro: fit enim sacrilegium,  
quod est species furti. Aliquando autem per  
240 circumstantiam constituitur quedam alia species  
omnino disparata, non pertinens ad illud genus  
peccati: sicut si ego furer rem alienam ut possim  
homicidium facere uel symoniam committere,  
trahitur ad speciem peccati omnino disparatam.  
245 Et huiusmodi simile etiam in aliis rebus inuenimus.  
Si enim supra coloratum consideretur album, fit  
species qualis quod prius considerabatur; si  
autem supra coloratum intelligatur dulce, fit alia  
species qualis omnino disparata. Cuius diuersitatis  
250 ratio est, quia cum id quod additur est per se  
diuisium eius cui additur, facit speciem eius;  
cum autem per accidens se habet ad ipsum, habet  
quidem speciem suam, que tamen non est species  
eius cui additur: quia quod aduenit per accidens,  
255 non fit unum per se cum eo cui aduenit. Sic igitur  
patet quomodo circumstantia potest constituere  
speciem peccati.

1. Ad primum ergo dicendum quod illud quod  
consideratur ut circumstantia et extrinsecum  
260 respectu actus aliquo modo considerati, potest  
etiam considerari ut intrinsecum respectu actus  
alio modo considerati et dare speciem ipsi.

2. Ad secundum dicendum quod sicut actus in  
communi recipit speciem ab obiecto, ita actus  
moralis recipit speciem ab obiecto morali, non 265  
tamen propter hoc excluditur quin recipiat speciem  
per circumstantias: quia ex circumstantia potest  
considerari in obiecto aliqua noua conditio per  
quam dat speciem actui; puta si dicam 'accipere  
rem alienam in loco sacro existentem', hic 270  
consideratur conditio obiecti ex circumstantia  
loci, et sic fit species furti que est sacrilegium ex  
circumstantia loci, et tamen ex conditione obiecti.  
Et similiter necesse est accidere quodcumque  
species peccati que per circumstantiam constitui- 275  
tur, comparatur ad peccatum preintellectum ut  
species ad genus, sicut sacrilegium ad furtum, uel  
adulterium ad fornicationem. Quando uero species  
peccati ex circumstantia proueniens non est  
species peccati preintellecti, set est quedam alia 280  
species disparata, tunc potest intelligi quod  
circumstantia dat speciem non secundum quod ex  
ea resultat aliqua conditio circa obiectum, set  
secundum quod illa circumstantia consideratur ut  
obiectum alterius actus circumstantis: sicut si 285  
aliquis mechatur ut furetur, additur quedam alia  
species peccati propter actum intentionis tenden-  
tem in malum finem qui est obiectum intentionis;  
et similiter si quis faciat aliquid indecens in  
tempore sacro, tempus sacrum quod consideratur 290  
ut circumstantia respectu actus indecentis qui in  
eo fit, potest considerari ut obiectum respectu  
alterius actus circumstantis, qui est contempnere  
tempus sacrum. Et simile potest dici in aliis.

3. Ad tertium dicendum quod quando cir- 295  
cumstantia constituit speciem que comparatur ad  
peccatum preintellectum sicut species ad genus  
subalternum, non sequitur quod item sit in  
diuersis speciebus: esse enim sub homine et sub  
animali non est esse sub diuersis speciebus, quia 300  
homo uere est id quod est animal; et simile est  
de sacrilegio et furto. Set si circumstantia consti-  
tuat aliam speciem peccati disparatam, sequitur  
eundem actum esse sub diuersis speciebus peccati.  
Nec hoc est inconueniens; quia species peccati 305  
non est species actus secundum suam naturam,  
sicut supra dictum est, set secundum esse morale,  
quod comparatur ad naturam actus sicut quale ad  
substantiam, uel potius sicut deformitas qualis ad  
subiectum. Sicut ergo non est inconueniens quod 310  
idem corpus sit album et dulce, que sunt diuerse

Peccata 4:  $\alpha = \text{AmAnLbLnP}^1\text{P}^2\text{P}^3\text{P}^4\text{P}^5\text{P}^6\text{P}^7\text{P}^8\text{P}^9\text{P}^{10}\text{P}^{11}\text{P}^{12}\text{P}^{13}\text{P}^{14}\text{P}^{15}\text{P}^{16}\text{P}^{17}\text{P}^{18}\text{P}^{19}\text{P}^{20}\text{P}^{21}\text{P}^{22}\text{P}^{23}\text{P}^{24}\text{P}^{25}\text{P}^{26}\text{P}^{27}\text{P}^{28}\text{P}^{29}\text{P}^{30}\text{P}^{31}\text{P}^{32}\text{P}^{33}\text{P}^{34}\text{P}^{35}\text{P}^{36}\text{P}^{37}\text{P}^{38}\text{P}^{39}\text{P}^{40}\text{P}^{41}\text{P}^{42}\text{P}^{43}\text{P}^{44}\text{P}^{45}\text{P}^{46}\text{P}^{47}\text{P}^{48}\text{P}^{49}\text{P}^{50}\text{P}^{51}\text{P}^{52}\text{P}^{53}\text{P}^{54}\text{P}^{55}\text{P}^{56}\text{P}^{57}\text{P}^{58}\text{P}^{59}\text{P}^{60}\text{P}^{61}\text{P}^{62}\text{P}^{63}\text{P}^{64}\text{P}^{65}\text{P}^{66}\text{P}^{67}\text{P}^{68}\text{P}^{69}\text{P}^{70}\text{P}^{71}\text{P}^{72}\text{P}^{73}\text{P}^{74}\text{P}^{75}\text{P}^{76}\text{P}^{77}\text{P}^{78}\text{P}^{79}\text{P}^{80}\text{P}^{81}\text{P}^{82}\text{P}^{83}\text{P}^{84}\text{P}^{85}\text{P}^{86}\text{P}^{87}\text{P}^{88}\text{P}^{89}\text{P}^{90}\text{P}^{91}\text{P}^{92}\text{P}^{93}\text{P}^{94}\text{P}^{95}\text{P}^{96}\text{P}^{97}\text{P}^{98}\text{P}^{99}\text{P}^{100}$   $\beta = \text{EtP}^3\text{VaW}$   $\gamma = \text{ArCaO}^1\text{O}^2\text{O}^3\text{O}^4\text{O}^5\text{O}^6\text{O}^7\text{O}^8\text{O}^9\text{O}^{10}\text{O}^{11}\text{O}^{12}\text{O}^{13}\text{O}^{14}\text{O}^{15}\text{O}^{16}\text{O}^{17}\text{O}^{18}\text{O}^{19}\text{O}^{20}\text{O}^{21}\text{O}^{22}\text{O}^{23}\text{O}^{24}\text{O}^{25}\text{O}^{26}\text{O}^{27}\text{O}^{28}\text{O}^{29}\text{O}^{30}\text{O}^{31}\text{O}^{32}\text{O}^{33}\text{O}^{34}\text{O}^{35}\text{O}^{36}\text{O}^{37}\text{O}^{38}\text{O}^{39}\text{O}^{40}\text{O}^{41}\text{O}^{42}\text{O}^{43}\text{O}^{44}\text{O}^{45}\text{O}^{46}\text{O}^{47}\text{O}^{48}\text{O}^{49}\text{O}^{50}\text{O}^{51}\text{O}^{52}\text{O}^{53}\text{O}^{54}\text{O}^{55}\text{O}^{56}\text{O}^{57}\text{O}^{58}\text{O}^{59}\text{O}^{60}\text{O}^{61}\text{O}^{62}\text{O}^{63}\text{O}^{64}\text{O}^{65}\text{O}^{66}\text{O}^{67}\text{O}^{68}\text{O}^{69}\text{O}^{70}\text{O}^{71}\text{O}^{72}\text{O}^{73}\text{O}^{74}\text{O}^{75}\text{O}^{76}\text{O}^{77}\text{O}^{78}\text{O}^{79}\text{O}^{80}\text{O}^{81}\text{O}^{82}\text{O}^{83}\text{O}^{84}\text{O}^{85}\text{O}^{86}\text{O}^{87}\text{O}^{88}\text{O}^{89}\text{O}^{90}\text{O}^{91}\text{O}^{92}\text{O}^{93}\text{O}^{94}\text{O}^{95}\text{O}^{96}\text{O}^{97}\text{O}^{98}\text{O}^{99}\text{O}^{100}$

294 simile] similiter LnP<sup>1</sup>sP<sup>4</sup>  $\beta\gamma$  301 simile]

218 dictum est: supra a.5. 240 species omnino disparata: cf. Boetius *De syllogismo hypothetico* I (PL 64, 834 C) ubi dicit: 'disparata autem ea uoco quae tantum a se diuersa sunt nulla contrarietate pugnantia ueluti terra uestis' etc. 307 supra: a.5.

species qualis, et quod idem homo sit cecus et  
surdus, que sunt diuersi defectus secundum  
speciem, ita non est inconueniens quod idem  
315 actus sit in diuersis speciebus peccati.

4. Et per hoc patet responsio ad quartum.

5. Ad quintum dicendum quod non omnis  
differentia peccatorum est secundum superhabun-  
dantiam et defectum, set secundum diuersam  
320 materiam, et secundum defectum aut superhabun-  
dantiam in diuersis circumstantiis. Et tamen  
superhabundantia et defectus non solum attenditur  
secundum quantum, set secundum quascumque  
circumstantias : quia siue aliquis operetur ubi  
325 non oportet uel quando non oportet, et similiter  
in ceteris, erit habundantia, defectus autem si in  
quocumque predictorum deficiat.

6. Ad sextum dicendum quod licet principaliter  
uoluntas furantis non feratur ad rem sacram set  
330 ad aurum, fertur tamen super rem sacram ex  
consequenti : magis enim uult rem sacram accipere  
quam auro carere.

7. Ad septimum dicendum quod cum dicitur  
quod circumstantia mutat speciem peccati aut  
335 transfert in aliud genus, non intelligitur quod  
actus prius existens in una specie iterum resumatur  
et fiat alterius speciei ; set quia actus qui absque  
circumstantia consideratur, non esset in tali specie  
peccati, circumstantia superueniente illam speciem  
340 peccati habet.

8. Ad octauum dicendum quod defectus cir-  
cumstantie in natura non mutat speciem substan-  
tialem nature set mutat speciem deformitatis :  
alia enim species monstri est que causatur ex  
345 artitudine loci et ex multitudine materie. Et simi-  
liter est in proposito, ut dictum est.

9. Ad nonum dicendum quod actus moralis non  
habet speciem a fine remoto set a fine proximo  
qui est obiectum. Dictum est autem quod cir-  
350 cumstantia dat speciem in quantum est obiectum  
alicuius actus uel in quantum ex ea resultat aliqua  
conditio circa obiectum.

10. Ad decimum dicendum quod etiam in  
uirtutibus circumstantia transfert in aliam speciem,  
355 licet non omnis : facere enim magnos sumptus

est actus magnificentie, set facere magnos sumptus  
in templo construendo est actus religionis.

11. Ad undecimum dicendum quod omnis  
circumstantia constituens aliquam speciem peccati  
necesse est quod aggrauet : quia si absque hac 360  
circumstantia non erat peccatum, facit de non  
peccato peccatum ; si autem erat peccatum,  
inducit plures peccati deformitates. Si autem talis  
circumstantia sit penitus ignorata, tali ignorantia  
que culpam non habeat, speciem peccati non 365  
constituet formaliter loquendo, set materialiter  
tantum ; sicut si aliquis accedit ad coniugatam  
quam non credit coniugatam, committit quidem  
id quod est adulterium, non quasi adulter tamen,  
quia forma moralis actus est ex ratione et uolun- 370  
tate. Quod autem ignoratur non est uoluntarium.  
Vnde si accederet ad coniugatam alteri quam  
putaret esse suam uxorem, esset absque peccato,  
sicut cum Lya subinducta est Iacob loco Rachelis.

12. Ad duodecimum dicendum quod si cir- 375  
cumstantia constituat speciem que se habeat ad  
peccatum preintellectum ut species eius, sicut  
adulterium ad fornicationem, non sunt duo  
peccata set unum, sicut Sortes non est due  
substantie propter hoc quod est homo et animal. 380  
Set si constituat speciem disparatam peccati, erit  
quidem unum peccatum propter unam substantiam  
actus, set multiplex propter multas diuersas  
deformitates peccati, sicut pomum est unum quale  
propter unitatem subiecti set multipliciter quale 385  
propter diuersitatem coloris et saporis.

13. Ad tertium decimum dicendum quod simi-  
lilitudo conclusionis ad actionem moralem atten-  
ditur quantum ad hoc quod sicut actus sillogisticus  
terminatur ad conclusionem, ita processus rationis 390  
in moralibus terminatur ad opus, non autem est  
similitudo quantum ad omnia. Nam operationes  
morales sunt in singularibus, in quibus diuerse  
circumstantie considerantur, conclusiones autem  
in rebus speculatiuis sunt per abstractionem a 395  
singularibus. Et tamen etiam conclusiones uariantur  
circa aliquas circumstantias pertinentes ad  
rationem sillogismi : aliter enim se habent conclu-  
siones in materia necessaria et in materia contin-

*Pecia 4* :  $\alpha = \text{AmAnLbLnP}^1\text{P}^2\text{P}^3\text{P}^4\text{P}^5\text{P}^6\text{P}^7\text{P}^8\text{P}^9\text{P}^{10}\text{P}^{11}\text{P}^{12}\text{P}^{13}\text{P}^{14}\text{P}^{15}\text{P}^{16}\text{P}^{17}\text{P}^{18}\text{P}^{19}\text{P}^{20}\text{P}^{21}\text{P}^{22}\text{P}^{23}\text{P}^{24}\text{P}^{25}\text{P}^{26}\text{P}^{27}\text{P}^{28}\text{P}^{29}\text{P}^{30}\text{P}^{31}\text{P}^{32}\text{P}^{33}\text{P}^{34}\text{P}^{35}\text{P}^{36}\text{P}^{37}\text{P}^{38}\text{P}^{39}\text{P}^{40}\text{P}^{41}\text{P}^{42}\text{P}^{43}\text{P}^{44}\text{P}^{45}\text{P}^{46}\text{P}^{47}\text{P}^{48}\text{P}^{49}\text{P}^{50}\text{P}^{51}\text{P}^{52}\text{P}^{53}\text{P}^{54}\text{P}^{55}\text{P}^{56}\text{P}^{57}\text{P}^{58}\text{P}^{59}\text{P}^{60}\text{P}^{61}\text{P}^{62}\text{P}^{63}\text{P}^{64}\text{P}^{65}\text{P}^{66}\text{P}^{67}\text{P}^{68}\text{P}^{69}\text{P}^{70}\text{P}^{71}\text{P}^{72}\text{P}^{73}\text{P}^{74}\text{P}^{75}\text{P}^{76}\text{P}^{77}\text{P}^{78}\text{P}^{79}\text{P}^{80}\text{P}^{81}\text{P}^{82}\text{P}^{83}\text{P}^{84}\text{P}^{85}\text{P}^{86}\text{P}^{87}\text{P}^{88}\text{P}^{89}\text{P}^{90}\text{P}^{91}\text{P}^{92}\text{P}^{93}\text{P}^{94}\text{P}^{95}\text{P}^{96}\text{P}^{97}\text{P}^{98}\text{P}^{99}\text{P}^{100}$   $\beta = \text{EtP}^1\text{VaW}$   $\gamma = \text{ArCaO}^1\text{O}^2\text{Rs}^1\text{V}^1\text{V}^2\text{V}^3$  316 patet] etiam *praem.*  $\text{AmP}^7\text{Rs}^2\text{Tr}^1$  *add.*  $\text{LnW}$   
326 erit *scrips.* cum  $\text{AmP}^5 \gamma \text{sTr}^2$ ] erat *cet.* 330 super *scrips.* cum  $\text{Tr}^2 \beta \gamma \text{sP}^1$ ] similiter *cet.* 364 tali ignorantia *scrips.* cum  $\text{AmLbLnTr}^2$   
 $\beta \gamma \text{sP}^1$ ] *om.*  $\text{P}^2\text{Rs}^2\text{Tr}^1$  *var. err. cet.* (*cf. Praef. p. 38\**) 367 accedit] accedat  $\text{AnP}^5\text{Tr}^2 \beta \gamma$  369 id *scrips.* cum  $\gamma \text{sP}^1$ ] aliquid  $\text{Ln}$  aliquid  
 $\text{P}^2\text{P}^7$  *ad cet.* 369 quasi adulter tamen] *inv.*  $\text{AmAnLnP}^4\text{Tr}^2$  370 moralis] *om.*  $\text{pP}^5\text{Rs}^2\text{Tr}^1$  talis  $\beta \gamma \text{sP}^1$  (*cf. Praef. p. 39\**)  
376 que *scrips.* cum  $\text{LnP}^7 \beta \gamma \text{sec.m.P}^4\text{P}^5\text{Tr}^2$ ] quo *cet.* 385 multipliciter] multiplex  $\text{LbTr}^1\text{sP}^5 \text{O}^2\text{V}^1\text{V}^2$   
398 aliter enim *incipit pecia 5* :  $\alpha = \text{AmAnLbLnP}^1\text{P}^2\text{P}^3\text{P}^4\text{P}^5\text{P}^6\text{P}^7\text{P}^8\text{P}^9\text{P}^{10}\text{P}^{11}\text{P}^{12}\text{P}^{13}\text{P}^{14}\text{P}^{15}\text{P}^{16}\text{P}^{17}\text{P}^{18}\text{P}^{19}\text{P}^{20}\text{P}^{21}\text{P}^{22}\text{P}^{23}\text{P}^{24}\text{P}^{25}\text{P}^{26}\text{P}^{27}\text{P}^{28}\text{P}^{29}\text{P}^{30}\text{P}^{31}\text{P}^{32}\text{P}^{33}\text{P}^{34}\text{P}^{35}\text{P}^{36}\text{P}^{37}\text{P}^{38}\text{P}^{39}\text{P}^{40}\text{P}^{41}\text{P}^{42}\text{P}^{43}\text{P}^{44}\text{P}^{45}\text{P}^{46}\text{P}^{47}\text{P}^{48}\text{P}^{49}\text{P}^{50}\text{P}^{51}\text{P}^{52}\text{P}^{53}\text{P}^{54}\text{P}^{55}\text{P}^{56}\text{P}^{57}\text{P}^{58}\text{P}^{59}\text{P}^{60}\text{P}^{61}\text{P}^{62}\text{P}^{63}\text{P}^{64}\text{P}^{65}\text{P}^{66}\text{P}^{67}\text{P}^{68}\text{P}^{69}\text{P}^{70}\text{P}^{71}\text{P}^{72}\text{P}^{73}\text{P}^{74}\text{P}^{75}\text{P}^{76}\text{P}^{77}\text{P}^{78}\text{P}^{79}\text{P}^{80}\text{P}^{81}\text{P}^{82}\text{P}^{83}\text{P}^{84}\text{P}^{85}\text{P}^{86}\text{P}^{87}\text{P}^{88}\text{P}^{89}\text{P}^{90}\text{P}^{91}\text{P}^{92}\text{P}^{93}\text{P}^{94}\text{P}^{95}\text{P}^{96}\text{P}^{97}\text{P}^{98}\text{P}^{99}\text{P}^{100}$   $\beta = \text{EtRs}^2\text{VaW}$   $\gamma = \text{ArCaO}^1\text{O}^2\text{Tr}^1\text{V}^1\text{V}^2\text{V}^3$

346 dictum est : in resp. 349 dictum est autem : in resp. 374 Lya...Rachelis : *cf. Gen. 29, 23 sqq.* 392 operationes morales sunt  
in singularibus : *cf. Arist. e. g. Ethic. III 2 (1110 b 6) et 4 (1111 a 23).* 399 materia necessaria...contingenti : *cf. Petrus Hispan. Summulae*  
*logicales tr.1 n.13 (De Rijck 7) et ipse Thomas In Periberm. I 13.*

400 genti, et in diuersis scientiis est diuersus modus  
conclusionum.

14. Ad quartum decimum dicendum quod  
etiam actiones artis uariantur secundum diuersas  
circumstantias ad rationem artis pertinentes :  
405 aliter enim operatur artifex domum ex cemento et  
aliter ex luto, aliter etiam in una regione quam  
in alia. Set considerandum est quod aliquae  
circumstantie pertinent ad rationem actus moralis  
que non pertinent ad rationem artis, et e conuerso.

410 15. Ad quintum decimum dicendum quod cum  
distinguitur malum ex circumstantia contra malum  
ex genere, dicitur malum ex circumstantia quod  
aggrauat quidem set non transfert in aliud genus.

16. Ad sextum decimum dicendum quod magis  
415 et minus quandoque consequuntur diuersas formas,  
et tunc diuersificant speciem, sicut si dicamus  
quod rubeum est magis coloratum quam pallidum ;  
quandoque uero consequitur diuersam participa-  
tionem unius et eiusdem forme, et tunc non  
420 diuersificant speciem, sicut si aliquid dicatur  
altero magis album.

### Articulus septimus

Septimo queritur utrum aliqua circumstantia  
aggrauet peccatum que non conferat peccato  
speciem. Et uidetur quod non. Peccatum enim  
habet malitiam ex parte auersionis. Set circumstan-  
5 tia se tenet ex parte conuersionis. Non ergo  
circumstantia aggrauat malitiam peccati.

2. Preterea. Si circumstantia habeat in se aliquam  
malitiam, constituit speciem aliquam peccati ; si  
autem non habet in se aliquam malitiam, nulla  
10 ratio est quare peccatum per eam aggrauetur.  
Non ergo potest esse aliqua circumstantia aggra-  
uans quin det speciem peccato.

3. Preterea. Dionisius dicit quod bonum est  
ex una et tota causa, malum autem ex singularibus  
15 defectibus. Set secundum quamlibet circumstan-  
tiam consideratur aliquis defectus singularis. Ergo  
secundum quamlibet circumstantiam aggrauantem  
est aliqua species mali et peccati.

4. Preterea. Omnis circumstantia aggrauans  
20 facit differentiam in malitia, que est quodammodo

substantia peccati in quantum est peccatum. Set  
id quod facit differentiam in substantia, uariat  
speciem. Ergo omnis circumstantia aggrauans  
uariat speciem peccati.

5. Preterea. Ex eisdem augemur et sumus : 25  
augemur enim ex his ex quibus nutrimur, nutrimur  
autem ex his ex quibus sumus, ut dicitur II De  
generatione. Si ergo augetur malitia peccati per  
aliquam circumstantiam aggrauantem, uidetur  
quod per eandem habeat esse aliqua peccati species. 30

6. Preterea. Virtus et uitium opponuntur.  
Omnis autem uirtus constituitur in specie per  
circumstantias : aggredi enim terribilia secundum  
quod oportet, ubi oportet et quando oportet, et  
similiter circa alias circumstantias, fortitudinis est. 35  
Ergo et peccatum secundum quamcumque cir-  
cumstantiam speciem accipit.

7. Preterea. Peccatum habet speciem ex obiecto.  
Set secundum quamlibet circumstantiam ad minus  
aggrauantem uariatur obiectum in bonitate et  
40 malitia. Ergo omnis circumstantia aggrauans dat  
speciem peccato.

8. Preterea. De similibus idem est iudicium.  
Set aliquae circumstantie semper dant speciem  
peccato, sicut obiectum quod dicitur 'quid' et  
45 finis qui significatur per hoc quod dicitur 'cur'  
in uersu predicto. Ergo pari ratione omnes alie  
circumstantie quando aggrauant peccatum dant  
speciem peccato.

Set contra. Multum furari est grauius quam 50  
parum furari, non tamen est alia species peccati.  
Ergo non omnis circumstantia aggrauans uariat  
speciem peccati.

Responsio. Dicendum, quod circumstantia tri-  
pliciter se habet ad actum peccati. Quandoque 55  
enim neque uariat speciem neque aggrauat, sicut  
percutere hominem indutum ueste alba uel rubea.  
Quandoque uero speciem peccati constituit, siue  
actus cui aduenit circumstantia sit ex suo genere  
indifferens, sicut cum aliquis leuat festucam de 60  
terra in contemptum alterius, siue sit bonus ex  
genere, sicut cum aliquis dat eleemosinam propter  
laudem humanam, siue sit malus ex genere et  
addatur sibi alia species malitie ex circumstantia,

*Peccata* 5 :  $\alpha = \text{AmAnLbLnP}^3\text{P}^3\text{P}^3\text{P}^3\text{Rs}^3\text{Tr}^3$   $\beta = \text{EtRs}^3\text{VaW}$   $\gamma = \text{ArCaO}^3\text{O}^3\text{Tr}^3\text{V}^3\text{V}^3\text{V}^3$   
50 furari con. cum P<sup>3</sup> sTr<sup>3</sup>] furtum est.

Art. 7 Parall. : *Super Sent. IV* d.16 q.3 a.2 qc.1 ; *I-II* q.73 a.7. 3 Peccatum...auersionis : cf. August. *De lib. arb.* I c.6 n.35 (PL 32, 1240 ;  
CCL 29, 235 ; CSEL 74, 35) et ibid. III c.1 n.1 (PL 32, 1269 ; CCL 29, 274 ; CSEL 74, 89). 13 Dionys. *De diu. nom.* cap.4 § 30 (PG 3, 729 C ;  
Dion. 298) ut supra a.1 lin.287. 27 Arist. *De gen. et corr.* II c.8 (335 a 10-11). 33 aggredi...fortitudinis est : cf. Arist. *Ethic.* III 18 (1117  
a 29-32). 43 De similibus idem est iudicium : cf. Boetius *De diff. top.* III (PL 64, 1197 D), Petrus Hispan. *Summulae logicales* tr.5 n.33 (De  
Rijk 74). 47 uersu predicto : supra a.6 lin.193.

65 sicut cum aliquis furatur rem sacram. Aliquando uero aggrauat quidem peccatum, non tamen constituit peccati speciem, sicut cum aliquis furatur multum.

Et huius diuersitatis ratio est quia si circumstantia adueniens actui indifferenter se habeat quantum ad rationem, talis circumstantia nec dat speciem peccato nec aggrauat : nichil enim ad rationem pertinet utrum ille qui percutitur tali uel tali ueste induatur. Si uero differentiam aliquam habeat per comparationem ad rationem, aut importat aliquid repugnans rationi primo et per se, et tunc dat speciem peccato, sicut accipere alienum ; aut primo et per se non importat aliquid rationi repugnans, set per comparationem ad id quod primo et per se rationi repugnat aliquam repugnantiam habet ad rationem, sicut accipere aliquid in magna quantitate nichil repugnans rationi dicit, set accipere alienum in magna quantitate dicit maiorem repugnantiam ad rationem ; unde ista circumstantia aggrauat peccatum in quantum est determinatiua illius circumstantie que dabat speciem peccato. Quartum autem membrum non potest esse, ut circumstantia det speciem peccato et non aggrauet, ut supra dictum est.

1. Ad primum ergo dicendum quod inordinata conuersio ad commutabile bonum est causa auersionis, et ideo circumstantie que se tenent ex parte conuersionis addere possunt ad malitiam que est ex parte auersionis.

2. Ad secundum dicendum quod circumstantia que aggrauat et non dat speciem peccato, non continet ex se aliquam malitiam set est determinatiua alterius circumstantie malitiam continentis.

3. Ad tertium dicendum quod cuiuslibet circumstantie defectus potest causare peccati speciem, set <non> semper inuenitur defectus in qualibet circumstantia secundum se set quandoque in una per comparationem ad aliam.

4. Ad quartum dicendum quod circumstantia aggrauans non semper mutat speciem malitie, set quandoque solam quantitatem.

5. Ad quintum dicendum quod sicut ea quibus nutrimur et augemur non semper constituunt

nouam substantiam set quandoque conseruant uel augent substantiam preexistentem, ita non oportet quod circumstantie semper nouam speciem peccati causent, set quandoque augent pre-existentm.

6. Ad sextum dicendum quod sicut uirtus quodammodo habet speciem ex circumstantiis debitis, ita et peccatum ex defectu alicuius debite circumstantie. Set tamen non quelibet circumstantia facit defectum peccati, cum quedam sint indifferentes, quedam uero aliarum determinatiue.

7. Ad septimum dicendum quod circumstantia aggrauans facit quidem aliquam uariationem malitie circa obiectum, set non semper speciei, set quandoque quantitatis tantum.

8. Ad octauum dicendum quod in obiecto aliquo est multas conditiones reperire ; et nichil prohibet id quod consideratur ut obiectum secundum unam conditionem considerari ut circumstantiam secundum aliam, que quandoque dat speciem peccato, quandoque non. Sicut res aliena est proprium obiectum furti dans sibi speciem ; potest etiam res aliena esse magne quantitatis, et hec circumstantia non dat speciem set aggrauat tantum ; potest etiam res aliena esse sacra, et hec circumstantia constituet nouam speciem peccati ; potest etiam esse res aliena alba uel nigra, et hec erit circumstantia ex parte obiecti indifferens, nec aggrauans nec speciem constituens. Similiter dicendum est de fine, quod finis proximus est idem quod obiectum, et similiter dicendum est de eo sicut et de obiecto ; finis autem remotus ponitur ut circumstantia.

### Articulus octauus

Octauo queritur utrum circumstantia aggrauet in infinitum, ita scilicet quod de ueniali faciat mortale. Et uidetur quod sic. Adam enim in statu innocentie uenialiter peccare non potuit, ergo omne peccatum fuisset sibi mortale. Set postea non omne peccatum fuit sibi mortale ; nec est hic diuersitas nisi secundum circumstantiam persone. Ergo circumstantia aggrauat in infinitum.

Pecia 5 :  $\alpha = \text{AmAnLbLnP}^2\text{P}^2\text{P}^2\text{R}^2\text{Tr}^2$   $\beta = \text{EtRs}^2\text{VaW}$   $\gamma = \text{ArCaO}^2\text{O}^2\text{Tr}^2\text{V}^2\text{V}^2\text{V}^2$   
 $\beta\gamma$  dici *est.* (cf. Praef. p. 40\*) 102 non *suppl.* cum  $\gamma(-\text{V}^2)$  *sec. m. EtP}^2\text{P}^2\text{Tr}^2] *om. est.*  
 136 esse] *om. pAnLbP}^2* *post* aliena  $\text{Rs}^2\text{Tr}^2$   $\beta\gamma$  137 erit *coni.]* erat *codd.**

83 dicit *coni. cum sec. m. P}^2\text{P}^2\text{Tr}^2] potest dici  
 128 circumstantiam] circumstantia  $\text{AmLnP}^2$   $\beta\gamma$*

6 omne *scrips. cum AmP}^2\text{P}^2\text{Rs}^2  $\text{Ar sec. m. CaEtP}^2\text{Tr}^2]$  esse *est.* 7 hic *plane*  $\alpha(-\text{P}^2\text{P}^2\text{Rs}^2)]$  hec *plane*  $\text{VaEt Tr}^2$  hoc *plane*  $\text{pEt Ar}$  *dub. est.**

89 supra : a.6 ad 11.

Art. 8 Parall. : infra q.7 a.4 ; *Super Sent. IV* d.16 q.3 a.2 qc.4 ; *I-II* q.88 a.5. 3 Adam...potuit : cf. ipse Thomas *I-II* q.89 a.3.

10 2. Preterea. Maius est de non peccato facere peccatum quam de ueniali facere mortale. Set circumstantia facit de non peccato peccatum : negotiari enim secundum se non est peccatum set tamen clerico peccatum est propter circumstan-  
15 tiam persone. Ergo multo magis circumstantia de ueniali facit mortale.

3. Preterea. Semel inebriari est peccatum ueniale. Dicitur autem quod multotiens inebriari est peccatum mortale. Ergo ista circumstantia 'quo-  
20 tiens' facit de ueniali mortale.

4. Preterea. Peccatum quod ex certa malitia fit, dicitur esse irremissibile et <non> ueniale. Ergo circumstantia aggrauat in infinitum.

5. Preterea. Ieronimus dicit quod nuge in ore  
25 layci nuge sunt, in ore autem sacerdotis blasphemie. Blasphemia autem est ex suo genere peccatum mortale. Ergo circumstantia persone facit de ueniali mortale.

Set contra. Circumstantia comparatur ad peccatum sicut accidens ad subiectum. Set in subiecto  
30 finito non potest esse accidens infinitum. Ergo circumstantia non potest dare peccato grauitatem infinitam que est grauitas peccati mortalis.

Responsio. Dicendum, quod sicut dictum est,  
35 circumstantia aggrauans quandoque constituit nouam speciem peccati, quandoque autem non. Manifestum est autem quod peccatum mortale et ueniale non sunt eiusdem speciei : sicut enim aliqui actus ex suo genere sunt boni et aliqui ex suo  
40 genere mali, ita aliqua peccata ex suo genere sunt uenialia et aliqua ex suo genere mortalia. Circumstantia ergo que sic aggrauat ut nouam speciem peccati constituat, potest constituere speciem peccati mortalis, et ita aggrauat in infinitum, puta  
45 si aliquis loquatur uerbum iocosum ut prouocet ad libidinem uel ad odium. Si autem sic aggrauat quod non constituat nouam peccati speciem, non potest aggrauare in infinitum faciendo de ueniali mortale, quia semper maior est grauitas que est

ex peccati specie quam que est ex circumstantia 50 speciem non constituyente.

1. Ad primum ergo dicendum quod non ea ratione dicitur quod Adam uenialiter peccare non potuerit quia ea que nobis sunt uenialia ei  
55 committere non potuit antequam mortaliter peccaret : nisi enim auerteretur a Deo per peccatum mortale, nullus defectus in eo esse poterat nec anime nec corporis.

2. Ad secundum dicendum quod circumstantia 60 que facit de non peccato peccatum, constituit peccati speciem ; et talis circumstantia potest etiam de ueniali facere mortale.

3. Ad tertium dicendum quod multotiens inebriari non est circumstantia constituens speciem 65 peccati. Et ideo, sicut semel inebriari est peccatum ueniale, ita et multotiens inebriari per se loquendo ; per accidens autem et dispositiue multotiens inebriari potest esse peccatum mortale, puta si ex consuetudine in tantam complacentiam ebrietatis  
70 perduceretur quod etiam diuino precepto contempto inebriari proponeret.

4. Ad quartum dicendum quod peccare ex certa malitia est peccare ex electione, id est uoluntarium et scientem. Et hoc contingit dupli-  
75 citer : uno modo per hoc quod aliquis repellit a se ea quibus a peccato retrahi posset, puta spem uenie uel timorem diuine iustitie, et talis circumstantia constituit speciem peccati in Spiritum Sanctum, quod dicitur irremissibile. Alio modo potest  
80 contingere ex sola habitus inclinatione, et talis circumstantia non constituit speciem nec facit de ueniali mortale : non enim quicumque uoluntarius et sciens dicit uerbum otiosum mortaliter peccat.

5. Ad quintum dicendum quod circumstantia 85 persone etsi aggrauet, non tamen facit de ueniali mortale, nisi constituat speciem peccati, puta si sacerdos aliquid faciat contra preceptum datum sacerdotibus uel contra uotum. Verbum autem Ieronimi intelligitur per exaggerationem dictum ;  
90

*Pecia 5* :  $\alpha$  = AmAnLbLnP<sup>1</sup>P<sup>2</sup>P<sup>3</sup>P<sup>4</sup>P<sup>5</sup>P<sup>6</sup>P<sup>7</sup>P<sup>8</sup>P<sup>9</sup>Rs<sup>1</sup>Tr<sup>2</sup>  $\beta$  = EtRs<sup>2</sup>VaW  $\gamma$  = ArCaO<sup>1</sup>O<sup>2</sup>Tr<sup>1</sup>V<sup>1</sup>V<sup>2</sup>V<sup>3</sup> 22 non suppl. cum  $\gamma$  sec.m. P<sup>4</sup>P<sup>5</sup>Tr<sup>2</sup>] om. cet.  
24 Ieronimus] Gregorius pV<sup>9</sup> rectius Bernardus sTr<sup>2</sup> 25 layci] laici AmP<sup>8</sup> Rs<sup>2</sup>VaW CaO<sup>2</sup>V<sup>9</sup> spat. vac. pP<sup>8</sup>Rs<sup>1</sup> 71 perduceretur] pro-  
duceretur LbP<sup>1</sup>P<sup>2</sup>P<sup>7</sup> Et CaV<sup>9</sup> 79 constituit coni. cum P<sup>8</sup>Rs<sup>1</sup> Rs<sup>2</sup>  $\gamma$ (-O<sup>2</sup>V<sup>9</sup>) sec.m. EtP<sup>4</sup>P<sup>5</sup>Tr<sup>2</sup>] constituat cet. 82 constituit scrips. cum  
AmP<sup>8</sup>Rs<sup>1</sup> V<sup>9</sup> sec.m. CaP<sup>4</sup>P<sup>5</sup>Tr<sup>2</sup>] constituat cet. 88 datum] sibi praem. codd.(-P<sup>8</sup>) et del. 90 Ieronimi codd. cf. lin. 24 exaggerationem  
scrips. cum P<sup>8</sup> O<sup>2</sup>Tr<sup>1</sup>V<sup>9</sup> sec.m. AnCa] exaggerationem LbP<sup>1</sup>P<sup>4</sup>P<sup>5</sup>P<sup>7</sup>Tr<sup>2</sup> sAr exaggregationem Ln pCa exaggrauationem Am O<sup>1</sup> aggerationem  
pEtW aggenerationem Rs<sup>2</sup> aggrauationem Va sEt pAr agerationem pAnRs<sup>1</sup> agregationem V<sup>1</sup> dub. V<sup>2</sup>

13 negotiari...persone : cf. *Decretal.* III tit.50 c.6 (Friedberg II 659). 18-19 Dicitur autem...mortale : cf. August.(ps.) *Sermo 104* n.2 inter  
opera suppos. (PL 39, 1946) ut dicitur infra q.7 a.4 lin.3. Vera fons auctoritatis videtur esse *Decretum* D.25 c.3 (Friedberg I 93). 22 dicitur  
esse irremissibile : cf. infra q.3 a.15. 24 Rectius Bernardus *De consideratione* II c.13 (PL 182, 756 B ; Leclercq III 429) sec. Albertum *Super*  
*Sent. IV* d.16 a.22 arg.5. 34 sicut dictum est : supra a.7.

uel per occasionem, quia nuge in ore sacerdotis  
possunt esse aliis occasio blasphemandi.

### Articulus nonus

Nono queritur utrum omnia peccata sint paria.  
Et uidetur quod sic. Dicitur enim Iac. II "Qui-  
cumque totam legem seruauerit, offenderit autem  
in uno, factus est omnium reus". Et Ieronimus  
15 dicit super Ecclesiasten, exponens illud "Qui in  
uno offenderit, multa bona perdit", quod qui  
subiacet uni uitio, omnibus subiacet. Set extra  
omne nichil est. Ergo nullus potest magis peccare  
quam ille qui uni peccato se subdit, et sic omnia  
20 peccata sunt paria.

2. Preterea. Peccatum est mors anime. Set in  
corpore una mors non est maior quam alia, quia  
omnis mortuus equaliter mortuus est. Ergo nec  
unum peccatum est maius altero.

15 3. Preterea. Pena respondet culpe. Set omnium  
peccatorum erit una pena in inferno secundum  
illud Ys. xxiv "Congregabuntur congregatione  
unius fascis et cludentur in carcere". Ergo et  
omnium peccatorum est eadem grauitas.

20 4. Preterea. Peccare nichil est aliud quam  
transgredi rectitudinem rationis uel legis diuine.  
Set si alicui interdicitur ab aliquo iudice ne  
certum limitem transgrediatur, non refert quan-  
tum ad transgressionem utrum in multum uel in  
25 parum limitem positum transeat. Ergo nichil  
differt quantum ad transgressionem peccati quic-  
quid homo faciat dummodo rectitudinem rationis  
et legis diuine non seruet.

30 5. Preterea. Infinitum non est maius infinito.  
Set quodlibet peccatum mortale est infinitum,  
quia est contra bonum infinitum quod est Deus :  
unde et penam infinitam meretur. Ergo unum  
peccatum mortale non est maius alio.

35 6. Preterea. Malum dicitur per priuationem  
boni. Set omne peccatum mortale priuat equaliter

gratiam, nichil de ea dimittens. Ergo omnia  
peccata mortalia sunt equalia.

7. Preterea. Si aliquid dicitur magis et minus,  
hoc est per comparationem ad id quod est sim-  
pliciter; sicut aliquid dicitur magis et minus  
40 album per comparationem ad id quod est simpli-  
citer album. Set nichil est simpliciter malum quod  
careat omni bono; ergo non est aliquid altero  
magis uel minus malum. Et sic omnia peccata  
sunt paria. 45

8. Preterea. Peccata uirtutibus opponuntur. Set  
uirtutes omnes sunt equales : unde dicitur  
Apoc. XXI quod latera ciuitatis sunt equalia.  
Ergo et omnia peccata sunt paria.

9. Preterea. Si unum peccatum est grauius  
50 altero, sequetur quod peccatum quod in maiori  
re committitur esset grauius quam peccatum quod  
committitur in minori; sicut si dicatur quod  
furari multum est grauius peccatum quam furari  
parum. Set hoc non est uerum : quia sequeretur  
55 quod ille qui minorem iniquitatem committit,  
committeret etiam maiorem : dicitur enim Luc.  
xxvi "Qui in modico iniquus est, et in maiori  
iniquus est". Non ergo unum peccatum est  
60 grauius altero.

10. Preterea. Peccatum consistit in auersione  
ab incommutabili bono et conuersione ad commu-  
tabile bonum. Set huiusmodi conuersio et auersio  
non recipit magis et minus : quia anima cum sit  
simplex, ad quod conuertitur tota conuertitur, et  
65 a quo auertitur tota auertitur. Ergo unum pecca-  
tum non est grauius altero.

11. Preterea. Augustinus dicit in libro De Tri-  
nitate quod magnitudinem humani peccati osten-  
dit magnitudo remedii, quia scilicet oportuit illud  
70 morte Christi deleri. Set hoc idem remedium est  
contra omnia peccata. Ergo omnia peccata sunt  
equaliter magna.

12. Preterea. Sicut dicit Dionisius IV cap.  
De diuinis nominibus, bonum est ex una et tota  
75 causa, malum autem ex singularibus defectibus.

*Peccata* 5 :  $\alpha = \text{AmAnLbLnP}^3\text{P}^3\text{P}^3\text{P}^3\text{P}^3\text{R}^3\text{R}^3\text{Tr}^2$   $\beta = \text{EtRs}^2\text{VaW}$   $\gamma = \text{ArCaO}^1\text{O}^2\text{Tr}^2\text{V}^1\text{V}^2\text{V}^3$   
5 Ecclesiasten plane  $\alpha$  Qui scrips. cum  $\text{P}^3\text{R}^3\text{R}^3$  W sec. m. CaEt $\text{P}^3\text{P}^3\text{Tr}^2$ ] quod cet. 7 uitio scrips. cum  $\text{AmP}^3\text{Tr}^2$  EtW  $\gamma$  sec. m.  $\text{P}^3\text{P}^3\text{P}^3$   
nuto(nudo  $\text{P}^3$ ) cet.  $\alpha$  uicē  $\text{Rs}^3$  in esse Va 75 bonum scrips. cum  $\beta\gamma$  sec. m.  $\text{P}^3\text{P}^3$  ( $\text{Tr}^2$  in marg. recisum)] factum cet.

ARR. 9 Parall. : *Super Sent.* II d.42 q.2 a.5 ; *Cont. Gent.* III c.139 ; I-II q.73 a.2 ; *Lect. super Matth.* 11, 22 ; *De art. fidei* I lin.326-384. 2 Iac.  
2, 10 sec. litteram Petri Lomb. *Sententiae* II d.41 c.1 n.3 ; *Vulg.* 'offendat autem in uno'. 4 Hieron. *In Eccl.* 9, 18 (PL 23, 1090 A [1145 B]).  
5 exponens illud : *Eccl.* 9, 18 ; *Vulg.* 'qui in uno peccauerit multa bona perdet'. 11 peccatum est mors anime : cf. August. e. g. *In Iob. ev.*  
*tract.* XLIX n.3 (PL 35, 1748 ; CCL 36, 421). 17 Is. 24, 22. 38 Si aliquid...simpliciter : cf. Arist. *Metaph.* IV 9 (1008 b 31 - 1009 a 5) ut  
dicitur e. g. *Cont. Gent.* I c.13. 42 Set nichil...omni bono : cf. August. *Enchir.* cap.13 (PL 40, 237 ; CCL 46, 54) ubi dicit 'nec malum umquam  
potest esse ullum ubi bonum est nullum'. 47 uirtutes omnes sunt equales : cf. *Glossa ordin.* in Apoc. 21, 16. 48 Apoc. 21, 16. 57 Rectius  
Luc. 16, 10. 61 Peccatum...bonum : cf. August. e. g. *De lib. arb.* I c.6 n.35 (PL 32, 1240 ; CCL 29, 235 ; CSEL 74, 35) et III c.1 n.1 (PL 32,  
1269 ; CCL 29, 274 ; CSEL 74, 89). 68 August. *De Trin.* XIII c.17 (PL 42, 1031-1032 ; CCL 50 A, 413). 74 Dionys. *De diu. nom.*  
cap.4 § 30 (PG 3, 729 C ; Dion. 298).

Quilibet autem defectus tollit integritatem, ergo quilibet defectus tollit totam boni rationem. Non ergo unum peccatum est grauius altero.

- 80 13. Preterea. Virtus est simplex, cum sit forma quedam, ergo si tollitur tota tollitur. Set ex hoc est peccatum malum, quia tollit uirtutem. Ergo omnia peccata sunt equaliter mala quia unum-  
quodque equaliter tollit uirtutem.
- 85 14. Preterea. Ab eodem aliquid habet quod sit tale et quod sit magis tale : si ergo album est disgregatiuum uisus, magis album est magis disgregatiuum. Set actus habet rationem peccati ex auersione a Deo. Cum igitur omnia peccata  
90 conueniant in auersione a Deo, omnia peccata erunt equalia.
15. Preterea. Quanto maior est qui offenditur, tanto peccatum est grauius, sicut grauius peccat qui percutit regem quam qui percutit militem.  
95 Set in omni peccato unus et idem est qui contempnitur, scilicet Deus. Ergo omnia peccata sunt equalia.
16. Preterea. Genus equaliter participatur a suis speciebus. Set peccatum est genus omnium  
100 peccatorum. Ergo omnia peccata sunt equalia et equaliter peccat quicumque peccat.
17. Preterea. Malum dicitur per priuationem boni, quantitas autem priuationis cognosci potest ex eo quod post priuationem relinquitur. Idem  
105 autem est quod relinquitur in bono post quodlibet peccatum : relinquitur enim ipsa natura anime et libertas arbitrii per quam homo potest eligere bonum et malum. Ergo unum peccatum non est magis malum quam aliud.
- 110 18. Preterea. Circumstantie se habent ad uirtutem sicut substantiales differentie. Set si una substantialis differentia tollatur, omnes tolluntur : quia corrumpitur subiectum. Cum ergo quodlibet peccatum aliquam circumstantiam uirtutis tollat,  
115 quodlibet peccatum tollet omnes, et ita unum peccatum non erit grauius alio.

Set contra est quod dicitur Io. xix " Propterea qui tradidit me tibi maius peccatum habet "

2. Preterea. Secundum Augustinum libido est causa peccati. Set non omnis libido est equalis. 120 Ergo nec omnia peccata sunt paria.

Responsio. Dicendum, quod opinio Stoycorum fuit omnia peccata esse paria. Ex quo deriuata est quorundam modernorum hereticorum opinio, dicentium nullam inequalitatem esse nec inter  
125 peccata nec inter merita, et similiter nec inter premia nec inter supplicia.

Fuerunt autem Stoyci moti ad hoc ponendum quia considerabant quod aliquid ex hoc habet rationem peccati solummodo quia est preter  
130 rectitudinem rationis, sicut patet quod adulterium est peccatum non quia commisceri mulieri sit secundum se malum, set quia preter rectitudinem rationis fit ; et idem patet in aliis. Idem autem est et si dicatur preter legem diuinam quantum ad  
135 propositum pertinet : utrumque enim priuationem quandam importat. Priuatio autem non uidetur suscipere magis et minus. Vnde si aliquid sit malum per priuationem alicuius, non uidetur differre qualitercumque se habeat, dummodo  
140 priuetur, sicut si iudex alicui certum limitem statuatur, si illum preterierit non refert utrum multum uel parum. Et similiter dicebant quod non refert, dummodo aliquis peccando rectitudinem rationis pretereat, qualitercumque uel ex qua  
145 cumque causa hoc faciat, ac si peccare nichil esset aliud quam quasdam positas lineas transilire. Tota igitur ratio huius rationis soluende hinc sumenda est ut consideremus qualiter in his que per priuationem dicuntur possit uel non possit magis  
150 et minus inueniri.

Est igitur considerandum quod est duplex priuatio : quedam que est priuatio pura, sicut tenebra, que nichil lucis relinquit, et mors, que non relinquit aliquid uite ; quedam uero priuatio  
155 est non pura set aliquid relinquens : unde non solum est priuatio set etiam contrarium, sicut egritudo que non tollit totam commensationem sanitatis set aliquid eius ; et simile est de turpi et dissimili et inequali et falso et omnibus simi-  
160

Pecia 5 :  $\alpha = \text{AmAnLbLnP}^1\text{P}^2\text{P}^3\text{P}^4\text{P}^5\text{P}^6\text{P}^7\text{R}^1\text{R}^2\text{R}^3$   $\beta = \text{EtRs}^4\text{VaW}$   $\gamma = \text{ArCaO}^0\text{O}^1\text{Tr}^1\text{V}^1\text{V}^2\text{V}^3$  116 crit con. cum AmLbP<sup>2</sup>R<sup>3</sup> [ $\beta\gamma$  sP<sup>4</sup>] erat cet.  
117 xix scrips. cum sTr<sup>2</sup>] xxix cet. 122 Stoycorum] -icorum P<sup>2</sup>P<sup>5</sup> 123 deriuata scrips. cum  $\gamma$  sec. m. P<sup>1</sup>P<sup>4</sup>P<sup>5</sup>Tr<sup>2</sup>] demonstrata cet.  
128 Stoyci] -ici P<sup>2</sup>P<sup>4</sup>P<sup>7</sup>R<sup>3</sup> O<sup>2</sup> 134 idem scrips. cum P<sup>1</sup>P<sup>2</sup>P<sup>7</sup>R<sup>3</sup>Tr<sup>2</sup> [ $\beta\gamma$  sP<sup>4</sup>] ideo cet. 139 alicuius con. cum sec. m. CaEtP<sup>1</sup>P<sup>4</sup>] alicui cet.  
141 certum scrips. cum LnP<sup>2</sup>R<sup>3</sup>Tr<sup>2</sup> [ $\beta\gamma$  sec. m. P<sup>4</sup>P<sup>5</sup>] certam cet. 148 soluende scrips. cum LbLnP<sup>2</sup> [ $\beta\gamma$  sec. m. P<sup>4</sup>P<sup>5</sup>Tr<sup>2</sup>] soluendo cet.

86 album...magis disgregatiuum : cf. Arist. *Topic.* III c.5 (119 a 30-31). 88 actus...auersione a Deo : cf. August. ut supra lin.61 in nota.  
98 Genus... speciebus : cf. Petrus Hispan. *Summulae logicales* tr.2 n.19 (De Rijk 25). 102 Malum...boni : cf. August. *Enchir.* cap.11 (PL 40, 236 ; CCL 46, 53). 117 Ioh. 19, 11. 119 Cf. August. *De lib. arb.* I c.3 n.8 (PL 32, 1225 ; CCL 29, 215 ; CSEL 74, 9). 122 opinio Stoycorum : ut referunt Hier. *Adv. Iovinianum* II n.21 (PL 23, 315 B [329 A-B]), August. *Epist.* 167 c.2. n.4 (PL 33, 735 ; CSEL 44, 592), *Cont. mend.* cap.15 (PL 40, 539 ; CSEL 41, 511). Cf. etiam Tullius *Paradoxa* III ut refert Thomas *I-II* q.73 a.2. 124 quorundam modernorum hereticorum opinio : Cathari sec. Monetam Cremonensem *Aduersus Catharos et Valdenses* IV c.12 §§ 1 et 2 (ed. Romae 1743, p. 383) et Raynerium Sacconi *Summa de Catharis* (ed. Sanjek, AFP 44 [1974] p. 44). 128 Stoyci : ut refert Tullius *Paradoxa* III. 152 est duplex priuatio... : cf. Simplicius *In Praedic. Arist.* cap.11 (Kalbfleisch, p. 417, 8 sqq. ; Pattin II 572). Vide supra q.1 a.1 ad 2. 158 egritudo...sanitatis : Averroes et Moyses Maim. ut supra q.1 a.1 lin.250 in nota.

libus. Et uidentur huiusmodi priuationes a pre-  
missis differre in hoc quod prime priuationes sunt  
quasi in corruptum esse, secunde uero significant  
quasi in uia corruptionis. Quia igitur in primis  
165 priuationibus totum priuatur, et id quod positue  
dicitur non est de ratione priuationis, non refert  
in talibus priuationibus quacumque ex causa uel  
quomodocumque aliquis priuetur, ut propter hoc  
dicatur magis uel minus priuatus : non enim  
170 mortuus est minus qui uno uulnere percussus  
interiit quam qui duobus uel tribus, nec minus  
est tenebrosa domus si candela ueletur uno  
uelamine quam si duobus uel tribus. In secundis  
autem priuationibus non totum priuatur, et quod  
175 positue dicitur est de ratione eius quod dicitur  
priuatiue : et ideo talia recipiunt magis et minus  
secundum differentiam eius quod dicitur positue,  
sicut egritudo dicitur maior si fuerit causa tollens  
sanitatem aut maior aut multiplicior ; et idem est  
180 in turpitudine et in dissimilitudine et in huiusmodi.

Est igitur consideranda in peccatis quedam diffe-  
rentia. Nam peccata omissionis per se loquendo  
consistunt in sola priuatione precepti quod  
omittitur, ut supra ostensum est : unde in peccato  
185 omissionis conditio actus adiuncti quia per acci-  
dens se habet, non facit peccatum omissionis per  
se loquendo maius uel minus ; sicut si alicui  
precipiatur ut uadat ad ecclesiam, non attenditur  
in peccato omissionis utrum sit prope ecclesiam  
190 uel longe, dummodo ad ecclesiam non uadat, nisi  
forte per accidens, in quantum differentia illius  
adiuncti pertineret ad minorem uel maiorem  
contemptum. Nec tamen propter hoc omnia  
peccata omissionis sunt paria, quia precepta  
195 disparia sunt uel propter diuersam auctoritatem  
precipientis uel propter diuersam dignitatem aut  
necessitatem preceptorum. Peccatum uero trans-  
gressionis consistit in deformitate alicuius actus,  
que quidem deformitas non tollit totum ordinem  
200 rationis set aliquid eius, puta si aliquis comedit  
quando non debet, remanet quod comedit ubi  
debet uel propter quod debet. Nec potest actu  
remanente totaliter rationis proportio tolli : unde  
dicit Philosophus in IV Ethicorum quod si malum  
205 sit integrum, importabile fit et se ipsum destruit.

Sicut igitur non omnis deformitas corporis est  
equalis set quedam est alia maior secundum quod  
priuantur plura ad decorem pertinentia uel aliquid  
principalius, ita non omnis deformitas uel inordi-  
natio actus est equalis, set quedam est alia maior. 210  
Vnde nec omnia peccata sunt paria.

1. Ad primum ergo dicendum quod uerbum  
Iacobi non est sic intelligendum quod ille qui in  
uno precepto legis offendit tantum reatum incurrat  
quantum si omnia transgrederetur, set quia 215  
quodammodo reatum incurrit pro contemptu  
omnium preceptorum non in omnibus set in uno.  
Qui enim unum preceptum contempnit, in tantum  
omnia precepta contempnit in quantum contemp-  
nit Deum, ex quo omnia precepta auctoritatem 220  
habent. Vnde statim subdit : Qui enim dixit  
' non occides ', dixit ' non mechaberis '. Et  
similiter intelligendum est uerbum Ieronimi.

2. Ad secundum dicendum quod mors anime  
est priuatio gratie, per quam anima Deo unieba- 225  
tur ; priuatio autem gratie non est essentialiter  
ipsa culpa, set effectus culpe et pena, ut supra  
dictum est in questione de malo. Vnde peccatum  
dicitur mors anime non essentialiter set effectiue ;  
essentialiter uero peccatum est actus deformis uel 230  
inordinatus.

3. Ad tertium dicendum quod in supplicio  
dampnatorum est aliquid commune omnibus,  
quod respondet contemptui Dei, puta carentia  
uisionis diuine et perpetuitas pene, et quantum 235  
ad hoc dicuntur congregari congregatione unius  
fascis ; est etiam aliquid in quo differunt, secundum  
quod quidam magis torquentur quam alii, et  
quantum ad hoc Mat. xxiii dicuntur colligari  
sicut zizaniorum fasciculi ad comburendum. 240

4. Ad quartum dicendum quod ille qui transit  
lineam prestitutam sibi pro limite a iudice, non  
peccat nisi quia non tenet se infra terminum sibi  
prestitutum, et sic directe peccatum eius est  
peccatum omissionis. Si autem preciperetur ei 245  
directe quod non ambularet, manifestum est quod  
quanto plus ambulando procederet, tanto grauius  
puniretur. Vel aliter dicendum quod in his que  
non sunt mala nisi quia prohibita, qui preceptum

*Pecia 5* :  $\alpha = \text{AmAnLbLnP}^3\text{P}^2\text{P}^2\text{Rs}^1\text{Tr}^2$   $\beta = \text{EtRs}^2\text{VaW}$   $\gamma = \text{ArCaO}^1\text{O}^2\text{Tr}^1\text{V}^1\text{V}^2\text{V}^3$  166 refert *coni. cum sec.m.EtTr*<sup>2</sup> (cf. *lin. 142, 144*) differt *AmLnP}^3\text{P}^2\text{Rs}^1* *W Tr}^1\text{V}^2* *sec.m.ArCaP}^5* defert *cet.* 168 quomodocumque *scrips. cum AmP}^3\text{P}^2\text{P}^2\text{Rs}^1\text{Tr}^2* *W*] quocumque modo  $\gamma$  *sP}^1* quocumque *cet.* (cf. *Praef. p. 40\**) 195 auctoritatem] actori- *Lb accoli- pP}^1* deformi- *Am dub. pP}^4 spat. vac. P}^7* 200 comedit] comedit *AmP}^5* comedit *Rs}^1* *VaW Ar* comedit *EtRs}^2*  $\gamma(-\text{Ar})$  201 comedit] comedit *P}^1\text{P}^4\text{P}^5* *Rs}^2\text{Va}*  $\gamma(-\text{V}^1)$  240 zizaniorum *scrips.] zicani- W zizanni- V}^8\text{Ca}* zizat morum *V}^2* cacaniorem(catha- *P}^1*) *cet.αβ spat. vac. pArpCapO}^2\text{V}^1 om. O}^1\text{Tr}^1* 244 prestitutum *scrips. cum P}^2\text{Tr}^2 EtW*  $\gamma(-\text{pArpV}^1)$ ] prestitutum *cet.*

184 supra : a.1. 204 Arist. *Ethic. IV 13* (1126 a 12-13). 221 statim subdit : cf. *Iac. 2, 11.* 227 supra : q.1 a.4 et 5. 239 Rectius *Matth. 13, 30.*



250 non seruat, totaliter priuat id ad quod tenetur, set in his que sunt mala per se et non solum quia prohibita, non totaliter tollitur bonum cui opponitur malum, et ideo tanto grauius peccatur quanto plus de eo tollitur.

255 5. Ad quintum dicendum quod a bono infinito aliquis auertitur actu finito; et ideo peccatum essentialiter finitum est, licet habeat aliquam habitudinem ad bonum infinitum.

260 6. Ad sextum dicendum quod peccatum essentialiter non est priuatio gratie set causaliter, ut dictum est.

265 7. Ad septimum dicendum quod in priuatiuis non dicitur aliquid magis uel minus per accessum ad terminum, set magis per recessum. Vnde et ibidem Philosophus probat per hoc quod est aliquid magis uel minus falsum, quod sit aliquid simpliciter uerum. Ad hoc ergo quod aliquid sit magis uel minus malum non requiritur quod sit aliquid simpliciter malum, set quod sit aliquid simpliciter bonum.

270 8. Ad octauum dicendum quod uirtutes omnes sunt equales, non quantitate, cum Apostolus dicat quod maior est caritas, set proportione, in quantum unaqueque equaliter se habet ad suum actum; sicut si quis diceret omnes digitos manus esse equales proportione, non quantitate. Peccata autem nec proportione sunt paria, quia non dependent ex una causa sicut uirtutes, que dependent omnes ex prudentia uel caritate, peccatorum autem diuerse sunt radices.

285 9. Ad nonum dicendum quod peccatum quod committitur in re maiori est maius; unde furtum maioris rei est grauius peccatum, quia magis opponitur equalitati iustitie. Verbum autem Domini non sic est intelligendum quod qui facit minorem iniquitatem, maiorem faceret: multi enim dicunt uerbum otiosum qui non dicerent blasphemiam; set est intelligendum quod facilius est in minoribus seruare iustitiam quam in maioribus, unde qui in minoribus non seruat nec in maioribus seruaret.

290 10. Ad decimum dicendum quod quamuis anima est simplex in essentia, est tamen multiplex uirtute, non solum secundum quod habet multas potentias, set quia secundum unam et eandem potentiam ad multa se habet et multipliciter in

illa ferri potest. Vnde non est necessarium quod omnis eius auersio uel conuersio sit equalis.

11. Ad undecimum dicendum quod omnibus peccatis mortalibus oportuit subuenire per mortem Christi propter grauitatem quam habent ex contemptu boni infiniti, set tamen nichil prohibet quin per unum peccatum magis contempnatur Deus quam per aliud.

12. Ad duodecimum dicendum quod in quolibet peccato tollitur integritas boni, set non totum bonum; quinimmo in uno plus, in alio minus, ut dictum est.

13. Ad tertium decimum dicendum quod peccatum directe opponitur actui uirtutis, ad quem multe circumstantie requiruntur; et preterea diuerse sunt uirtutes et una earum est alia maior. Vnde non oportet omnia peccata esse equalia.

14. Ad quartum decimum dicendum quod ratio illa procederet si peccatum esset priuatio tantum; set quia habet in sui ratione positionem aliquam, recipit magis et minus, ut dictum est.

15. Ad quintum decimum dicendum quod quantitas contemptus non solum mensuratur ex parte eius qui offenditur, set etiam ex parte actus quo quis contempnitur: qui potest esse intensior uel remissior.

16. Ad sextum decimum dicendum quod omnia animalia sunt equaliter animalia, non tamen sunt equalia animalia, set unum animal est altero maius et perfectius; et similiter non oportet quod omnia peccata propter hoc sint paria.

17. Ad septimum decimum dicendum quod post peccatum remanet et natura anime et libertas uoluntatis, minuitur tamenabilitas ad bonum, et per unum peccatum plus et per aliud minus.

18. Ad duodeuicesimum dicendum quod circumstantie non se habent nec in uirtute nec in peccato sicut differentie substantiales, alioquin omnis circumstantia constitueret in genere uel specie uirtutis aut peccati; set magis se habent per modum accidentium, ut supra dictum est. Et preterea, hoc non est uerum quod sublata una differentia essentiali omnes tollantur; sublato enim rationali remanet uiuum, ut dicitur in libro De causis, non quidem idem numero, propter destructionem subiecti, set idem ratione.

*Peccata* 5:  $\alpha$  = AmAnLbLnP<sup>1</sup>P<sup>2</sup>P<sup>3</sup>P<sup>4</sup>P<sup>5</sup>P<sup>6</sup>P<sup>7</sup>P<sup>8</sup>P<sup>9</sup>P<sup>10</sup>P<sup>11</sup>P<sup>12</sup>P<sup>13</sup>P<sup>14</sup>P<sup>15</sup>P<sup>16</sup>P<sup>17</sup>P<sup>18</sup>P<sup>19</sup>P<sup>20</sup>P<sup>21</sup>P<sup>22</sup>P<sup>23</sup>P<sup>24</sup>P<sup>25</sup>P<sup>26</sup>P<sup>27</sup>P<sup>28</sup>P<sup>29</sup>P<sup>30</sup>P<sup>31</sup>P<sup>32</sup>P<sup>33</sup>P<sup>34</sup>P<sup>35</sup>P<sup>36</sup>P<sup>37</sup>P<sup>38</sup>P<sup>39</sup>P<sup>40</sup>P<sup>41</sup>P<sup>42</sup>P<sup>43</sup>P<sup>44</sup>P<sup>45</sup>P<sup>46</sup>P<sup>47</sup>P<sup>48</sup>P<sup>49</sup>P<sup>50</sup>P<sup>51</sup>P<sup>52</sup>P<sup>53</sup>P<sup>54</sup>P<sup>55</sup>P<sup>56</sup>P<sup>57</sup>P<sup>58</sup>P<sup>59</sup>P<sup>60</sup>P<sup>61</sup>P<sup>62</sup>P<sup>63</sup>P<sup>64</sup>P<sup>65</sup>P<sup>66</sup>P<sup>67</sup>P<sup>68</sup>P<sup>69</sup>P<sup>70</sup>P<sup>71</sup>P<sup>72</sup>P<sup>73</sup>P<sup>74</sup>P<sup>75</sup>P<sup>76</sup>P<sup>77</sup>P<sup>78</sup>P<sup>79</sup>P<sup>80</sup>P<sup>81</sup>P<sup>82</sup>P<sup>83</sup>P<sup>84</sup>P<sup>85</sup>P<sup>86</sup>P<sup>87</sup>P<sup>88</sup>P<sup>89</sup>P<sup>90</sup>P<sup>91</sup>P<sup>92</sup>P<sup>93</sup>P<sup>94</sup>P<sup>95</sup>P<sup>96</sup>P<sup>97</sup>P<sup>98</sup>P<sup>99</sup>P<sup>100</sup>  $\beta$  = EtRs<sup>2</sup>VaW  $\gamma$  = ArCaO<sup>1</sup>O<sup>2</sup>Tr<sup>1</sup>V<sup>1</sup>V<sup>2</sup>V<sup>3</sup> 289 seruare *scrips. cum* AmLnTr<sup>2</sup>  $\beta\gamma(-O^2)$   
*sec. m. AnO<sup>2</sup>P<sup>1</sup>P<sup>2</sup>*] seruat LbpO<sup>2</sup> seruant *cet.* 310 quem *coni. cum* LnP<sup>1</sup> sP<sup>2</sup>] quam AmAn quod *cet.* 320 intensior *scrips. cum*  $\gamma(-pCaO^1)$   
*sec. m. AnCaP<sup>1</sup>P<sup>2</sup>*] interior O<sup>1</sup> inferior *cet.*

260 ut dictum est: supra ad 2. 265 ibidem Philosophus probat: ut supra lin. 38 in nota. 272 Apostolus: cf. I Cor. 13, 13. 307 ut dictum est: in resp. 316 ut dictum est: in resp. 336 supra: a. 6 et 7. 340 *Liber De causis* comm. 1.

## Articulus decimus

Decimo queritur utrum peccatum sit grauius ex eo quod maiori bono opponitur. Et uidetur quod non. Quia secundum Augustinum ex hoc aliquid dicitur malum quod adimit bonum; quod ergo plus adimit de bono est magis malum. Set primum peccatum, etiam si minori uirtuti opponatur, plus adimit de bono quam secundum; quia priuat hominem gratia et uita eterna. Non ergo peccatum est ex hoc grauius quod meliori uirtuti opponitur.

2. Preterea. Caritas secundum Apostolum I Cor. XIII est maior fide <et> spe. Odium autem, quod opponitur caritati, non est grauius peccatum quam infidelitas et desperatio, que opponuntur fidei et spei. Non ergo peccatum est grauius quod maiori bono opponitur.

3. Preterea. Quod aliquis sciens uel ignorans peccet, accidentaliter se habet ad bonum cui opponitur peccatum. Si ergo ex hoc unum peccatum esset alio grauius quod maiori bono opponitur, sequeretur quod non grauius peccaret qui sciens peccat quam qui peccat ignorans. Quod patet esse falsum.

4. Preterea. Quantitas pene respondet quantitati culpe. Set quedam peccata que sunt in proximum grauius leguntur punita quam peccata in Deum commissa: sicut peccatum blasphemie, quod est peccatum in Deum, punitum est simplici lapidatione, ut habetur Leuit. XXIV, peccatum autem scismatis punitum est per inusuetam mortem multorum, ut habetur Num. XXVI. Ergo grauius <est> peccatum quod committitur in proximum quam quod committitur in Deum, cum tamen maiori bono opponatur peccatum quod in Deum committitur.

Set contra est quod Philosophus dicit VIII Ethicorum quod sicut bono opponitur malum, ita optimo opponitur pessimum.

Responsio. Dicendum, quod grauitas peccati potest pensari ex duobus: uno modo ex parte ipsius actus, alio modo ex parte agentis. Ex parte

autem actus est duo considerare, scilicet speciem actus et accidens eius, quod supra circumstantiam diximus. Actus autem speciem habet ab obiecto, sicut iam supra dictum est.

Grauitas ergo peccati quam habet ex sua specie attenditur ex parte obiecti siue materie, et secundum hanc considerationem grauius peccatum dicitur ex suo genere quod maiori bono uirtutis opponitur. Vnde cum bonum uirtutis consistat in ordinatione amoris, ut Augustinus dicit, Deum autem super omnia diligere debeamus, peccata que sunt in Deum, sicut ydolatria, blasphemie et huiusmodi, secundum suum genus sunt reputanda grauissima. Inter peccata autem que sunt in proximum tanto aliqua sunt aliis grauiora quanto maiori bono proximi opponuntur. Maximum autem bonum proximi est ipsa persona hominis, cui opponitur peccatum homicidii, quod tollit actualem hominis uitam, et peccatum luxurie, quod opponitur uite hominis in potentia, quia est inordinatio quedam circa actum generationis humane. Vnde inter omnia peccata que sunt in proximum grauius est homicidium secundum genus suum, et secundum locum tenet adulterium et fornicatio et huiusmodi peccata carnalia, tertium autem locum tenet furtum et rapina et huiusmodi, per que in exterioribus bonis leditur proximus. In singulis autem horum generum sunt diuersi gradus in quibus mensuram peccati secundum genus suum oportet accipere, secundum quod bonum oppositum magis uel minus per caritatem debet amari.

Ex parte autem circumstantie est etiam grauitas in peccato non ex specie sua set accidentalis. Similiter etiam ex parte agentis attenditur grauitas in peccato secundum quod magis uel minus uoluntarius peccat: uoluntas enim est causa peccati, ut supra diximus. Set hec etiam grauitas non competit peccato secundum suam speciem.

Et ideo si grauitas peccati attendatur secundum speciem eius, tanto inuenietur peccatum grauius quanto maiori bono opponitur.

1. Ad primum ergo dicendum quod in peccato inuenitur duplex boni ademptio: una formalis,

Pecia 5:  $\alpha = \text{AmAnLbLnP}^3\text{P}^4\text{P}^5\text{P}^6\text{P}^7\text{Rs}^1\text{Tr}^2$   $\beta = \text{EtRs}^2\text{VaW}$   $\gamma = \text{ArCaO}^1\text{O}^2\text{Tr}^1\text{V}^1\text{V}^2\text{V}^3$

5 adimit scrips. cum P<sup>3</sup> sec. m. CaEtP<sup>4</sup>Tr<sup>2</sup>] adimat cet. 9 meliori codd.] an maiori? (cf. Praef. p. 41\*) 12 XIII Ln sec. m. ArCaO<sup>2</sup>P<sup>4</sup>Tr<sup>2</sup>] xxiii cet. 12 et suppl. cum sec. m. CaTr<sup>2</sup>] om. cet. 21 sequetur] sequeretur Am sequitur LnP<sup>3</sup> V<sup>2</sup> def. P<sup>7</sup> 32 est suppl. cum Rs<sup>1</sup>  $\gamma(-\text{Tr}^1)$  sec. m. P<sup>4</sup>P<sup>5</sup> (Tr<sup>2</sup> in marg. recisum)] om. cet. 52 debeamus] debeam An debemus LnP<sup>3</sup>P<sup>7</sup>Rs<sup>1</sup>Tr<sup>2</sup> 68 que scrips. cum P<sup>3</sup>Rs<sup>1</sup>  $\beta\gamma$  sTr<sup>2</sup>] quem cet. 85 ademptio scrips. cum sec. m. ArCaEtP<sup>4</sup>W] adeptio cet.

ART. 10 Parall.: I-II q. 73 a. 4. 3 Cf. August. Enchir. cap. 12 (PL 40, 237; CCL 46, 54). 11 I Cor. 13, 13. 29 Levit. 24, 16. 31 Num. 26, 10. 36 Arist. Ethic. VIII 10 (1160 b 9). 43 supra: a. 5 et 8 sed c. 45 supra: a. 4. 51 Cf. August. De civ. Dei XV c. 22 (PL 41, 467; CCL 48, 488; CSEL 40-2, 109), De mor. eccl. I c. 15 n. 25 (PL 32, 1322) ut dicitur infra q. 11 a. 1 lin. 5 et 6. 79 supra: a. 2 et 3.

per quam tollitur ordo uirtutis ; et quantum ad hanc non refert utrum primo uel secundo peccet, quia secundum peccatum potest plus priuare de ordine uirtutis in actu quam primum. Alia uero est ademptio boni que est effectus peccati, scilicet 90 priuatio gratie et glorie ; et quantum ad hanc primum peccatum plus tollit quam secundum ; set hoc est per accidens quia secundum non inuenit quod primum inuenit. Per ea autem que 95 sunt per accidens non est iudicium de rebus sumendum.

2. Ad secundum dicendum quod fides et spes sunt preambula ad caritatem. Vnde infidelitas que opponitur fidei, et desperatio que opponitur spei, 100 maxime opponuntur caritati, quia radicitus eam euellunt.

3. Ad tertium dicendum quod aliquem peccare scientem uel ignorantem licet accidat alicui peccato speciali puta furto quantum ad species eius, tamen quantum ad rationem generis, id est 105 in quantum est peccatum, non accidit, quia de ratione peccati est ut sit uoluntarium. Vnde ignorantia que diminiuit uoluntarium diminiuit etiam rationem peccati.

4. Ad quartum dicendum quod pene que inferuntur a Deo in futura uita respondent grauitati culpe : unde Apostolus <dicit> Ro. II quod " iudicium Dei est secundum ueritatem in eos qui talia agunt ". Set pene que in presenti uita 115 infliguntur siue a Deo siue ab homine non semper respondent grauitati culpe : interdum enim minor culpa grauiori pena punitur temporaliter propter maius periculum euitandum ; pene enim presentis uite quasi medicine adhibentur. Peccatum autem 120 scismatis perniciosissimum est rebus humanis quia dissoluit totum regimen humane societatis.

### Articulus undecimus

Vndecimo queritur utrum peccatum diminuat bonum nature. Et uidetur quod non. Nullum enim diminutum est integrum. Set bona naturalia manent integra in demonibus post peccatum, ut

Dionysius dicit IV cap. De diuinis nominibus. 5 Ergo bonum nature non diminiuitur per peccatum.

2. Preterea. Accidens non tollit suum subiectum. Set malum culpe est in bono nature sicut in subiecto. Ergo malum culpe non tollit aliquid a bono nature ; et ita non diminiuit ipsum. 10

3. Set dicebat quod bonum nature diminiuitur per malum culpe non quantum ad substantiam subiecti set quantum ad aptitudinem siue ad habilitatem. — Set contra. Priuatio nichil tollit de eo quod est commune sibi et forme opposite. 15 Set sicut substantia subiecti est communis priuationi et forme, ita etiam aptitudo siue habilitas : requirit enim priuatio in subiecto aptitudinem ad formam oppositam. Ergo priuatio nichil tollit de habilitate subiecti. 20

4. Preterea. Diminui quoddam pati est ; pati autem in suscipiendo est, agere autem <in> emittendo magis ; nichil ergo diminiuitur per actum suum. Set peccatum in actu consistit. Ergo per peccatum non diminiuitur bonum nature 25 peccantis.

5. Set dicebat quod peccatum est actus potentie, que non diminiuitur, set sola eius habilitas. — Set contra. Pati dicitur aliquid non solum si subtrahatur ei aliquid quod sit de substantia eius, 30 set etiam si subtrahatur ei accidens eius : aqua enim pati dicitur non solum cum amittit formam substantialem, set etiam cum calefacta frigiditatem amittit. Habilitas autem est accidens potentie ; ergo si diminiuitur habilitas, ipsa potentia patietur 35 per actum suum. Quod uidetur impossibile secundum predicta.

6. Preterea. In rebus naturalibus agens patitur. Non tamen patitur secundum quod agit, nam agit quidem secundum quod est actu, patitur autem 40 secundum quod est in potentia : sicut aer actu calidus infrigidatur per aquam in quantum est frigidus in potentia, calefacit autem aquam in quantum est actu calidus. Set hoc est communiter uerum in omnibus, quod nichil secundum idem 45 est actu et potentia ; nichil ergo patitur secundum quod agit. Neque ergo peccans diminiuitur in suo bono naturali per propriam actionem peccati.

*Pecia 5* :  $\alpha = \text{AmAnLbLnP}^2\text{P}^2\text{P}^2\text{P}^2\text{Rs}^1\text{Tr}^2$   $\beta = \text{EtRs}^2\text{VaW}$   $\gamma = \text{ArCaO}^2\text{Tr}^1\text{V}^1\text{V}^2\text{V}^3$  87 refert  $\text{P}^2\text{P}^2\text{Rs}^1\text{Tr}^2$  *sec. m. ArCaP*] refertur *cet. \alpha*  $\text{Rs}^2\text{W}$   $\text{pCa}$  referatur Et referetur Va  $\gamma(-\text{Ca})$  88 priuare *scrips. cum Ln sec. m. CaEtP<sup>2</sup>Tr<sup>2</sup>*] priuari *cet.* 90 ademptio *scrips. cum sec. m. ArCaEtP<sup>2</sup>W*] ademptio *cet.* 112 dicit *suppl. cum sec. m. P<sup>2</sup>P<sup>2</sup>*] ante quod  $\text{sCa}$  *om. cet.*  
8 nature *scrips. cum P<sup>2</sup>P<sup>2</sup>Tr<sup>2</sup> \beta\gamma sec. m. AnLnP<sup>2</sup>*] nec *cet.* sicut] accidens *add. sAn (cf. I-II q. 85 a. 1 arg. 4)* 16 subiecti] est *praem. \alpha(-LnP<sup>2</sup>) et del.* 16 est] *om. P<sup>2</sup>P<sup>2</sup>Rs<sup>1</sup>* 22 in *suppl. cum P<sup>2</sup>*] *om. cet.* 23 per actum *cori.*] secundum pactum  $\text{Tr}^1 \alpha\beta$  secundum actum  $\gamma(-\text{Tr}^1)$  *sec. m. EtP<sup>2</sup>Tr<sup>2</sup>*

112 Rom. 2, 2. 118 pene...adhibentur : Arist. *Ethic.* II 3 (1104 b 17) ut dicitur e. g. *I-II q. 87 a. 3 arg. 2.*

ART. 11 Parall. : *I-II q. 85 a. 1.* 5 Dionys. *De diu. nom.* cap. 4 § 23 (PG 3, 725 C ; Dion. 282). 21 Diminui quoddam pati est : cf. Arist. *Phys.* VII 3 (243 a 6-10) *sec. transl. arabo-latinam (ed. Averroes IV, f. 313 K).* 37 secundum predicta : supra arg. 2 et 3.

7. Preterea. Diminuere est agere quoddam. Set  
50 actus non agit : esset enim procedere in infinitum,  
cum omne quod agit actum causet. Cum igitur  
peccatum sit actus quidam, uidetur quod peccatum  
non dimiuat bonum nature.

8. Preterea. Cum diminutio sit motus quidam,  
55 minuere mouere est. Nichil autem mouet se  
ipsum ; moueret autem se ipsum aliquid si per  
suam actionem moueretur. Non ergo peccans  
diminuitur in suo bono nature per suam actionem  
peccati.

9. Preterea. Dionisius dicit iv cap. De diuinis  
60 nominibus quod malum non agit nisi uirtute  
boni. Set peccatum uirtute boni non corrumpit  
bonum nature, quia uirtus boni non est corruptiua  
set saluatiua magis. Ergo peccatum non dimiuat  
65 bonum nature.

10. Preterea. Augustinus dicit in Encheridion  
quod in bono et malo fallit dyaleticorum regula  
que dicit quod opposita non sunt simul ; non  
autem falleret nisi malum esset in bono sibi  
70 opposito ; est ergo peccatum in bono nature sibi  
opposito sicut in subiecto. Set nullum accidens  
diminuit suum subiectum. Ergo peccatum non  
diminuit bonum nature etiam secundum quod est  
ei oppositum.

11. Preterea. Si peccatum diminueret bonum  
75 nature, diminueretur libertas arbitrii in quo  
precipue peccatum consistit. Set Bernardus dicit  
in libro De libero arbitrio quod liberum arbitrium  
detrimentum non patitur in dampnatis. Ergo  
80 bonum nature non dimiuat per peccatum.

12. Preterea. Si peccatum dimiuat habilitatem  
naturalem ad bonum, aut ex parte subiecti aut ex  
parte boni ad quod subiectum est habile : inter  
hec enim duo habilitas consideratur quasi medium  
85 quoddam. Non autem dimiuat ipsam ex parte  
subiecti, sicut nec ipsum subiectum ; secundum  
autem quod coniungitur cum bono uirtutis uel  
gratie, uidetur habilitas predicta pertinere ad  
genus moris. Sic ergo per peccatum nullo modo  
90 dimiuat bonum nature.

13. Preterea. Augustinus dicit VIII Super  
Genesim ad litteram quod infusio gratie est sicut

illuminatio, et per consequens peccatum est sicut  
obtenebratio mentis. Set tenebra non tollit ab  
aere habilitatem ad lumen. Ergo nec etiam pecca-  
tum tollit aliquid de habilitate ad gratiam. 95

14. Preterea. Habilitas naturalis ad bonum  
uidetur esse idem quod iustitia naturalis ; iustitia  
autem est rectitudo quedam uoluntatis, ut Ansel-  
mus dicit in libro De ueritate. Rectitudo autem  
100 non potest diminui, quia omne rectum equaliter  
rectum. Ergo neque bonum nature quod est  
habilitas naturalis dimiuat per peccatum.

15. Preterea. Augustinus dicit in libro De  
immortalitate anime quod mutato aliquo mutatur  
105 id quod in eo est ; set diminutio est quedam  
species motus ; ergo diminuto subiecto dimiuat  
accidens quod in eo est. Set culpa est in bono  
nature sicut in subiecto. Si ergo culpa dimiuat  
bonum nature, dimiuat semet ipsam ; quod est  
110 inconueniens.

16. Preterea. Secundum Philosophum in II  
Ethicorum tria sunt in anima : potentia, habitus  
et passio. Set passio non dimiuat per peccatum :  
quinimmo per peccata multiplicantur, unde et  
115 'passiones peccatorum' dicuntur, Ro. vii ; habitus  
autem uirtutis totaliter tollitur per peccatum,  
potentia autem totaliter manet. Nullum ergo  
bonum nature est in anima quod per peccatum  
diminuat. 120

Set contra est quod Luc. x super illud " Et  
plagis impositis abierunt " dicit Glosa quod  
peccatis humane nature integritas uiolatur. Non  
autem uiolatur integritas nisi per diminutionem.  
Ergo peccatum dimiuat bonum nature. 125

2. Preterea. Augustinus dicit XI De ciuitate  
Dei quod uitium est malum quia nocet nature  
bone. Quod non esset nisi adimeret aliquid.  
Diminuit ergo bonum nature.

3. Preterea. Augustinus dicit in VI Musice quod  
130 anima per peccatum facta est imbecillior. Dimi-  
nuatur ergo bonum nature in ipsa per peccatum.

4. Preterea. Creatura rationalis se habet ad  
gratiam sicut oculus ad lumen. Set oculus in  
tenebris existens fit minus habilis ad uidendum 135

Pecia 5 :  $\alpha$  = AmAnLbLnP<sup>1</sup>P<sup>2</sup>P<sup>3</sup>P<sup>4</sup>P<sup>5</sup>P<sup>6</sup>P<sup>7</sup>R<sup>1</sup>Tr<sup>2</sup>  $\beta$  = EtRs<sup>1</sup>VaW  $\gamma$  = ArCaO<sup>1</sup>O<sup>2</sup>Tr<sup>1</sup>V<sup>1</sup>V<sup>2</sup>V<sup>3</sup> 56 per *coni. cum* P<sup>3</sup> *sec. m. EtLnP<sup>5</sup>* super *cet.*  
95 etiam *scrips. cum* Am *sec. m. CaP<sup>4</sup>Tr<sup>2</sup>* om. pEt V<sup>0</sup> et *cet.* 110 semet ipsam *coni. cum* sTr<sup>2</sup> semet ipsum P<sup>3</sup> ipsam sAr se ipsam simul  
sP<sup>4</sup> semel ipsum *cet.*  $\alpha$  simul ipsum  $\beta\gamma$

60 Dionys. *De diu. nom.* cap.4 § 32 (PG 3, 732 C; Dion. 305). 63 uirtus boni...magis : cf. Dionys. *De diu. nom.* cap.4 § 19 (PG 3, 716 C;  
Dion. 235). 66 August. *Enchir.* cap.14 (PL 40, 238; CCL 46, 55); cf. etiam Petrus Lomb. *Sententiae* II d.34 c.5 n.1. 77 Bernardus *De*  
*grat. et lib. arb.* cap.9 n.28 (PL 182, 1016 B; Leclercq III 186). 91 August. *De Gen. ad litt.* VIII c.12 n.26 (PL 34, 383; CSEL 28-1, 250).  
99 Anselm. *De uerit.* cap.12 (PL 158, 482 B; Schmitt I 194). 104 August. *De immort. animae* cap.2 (PL 32, 1022). 106 diminutio...  
motus : Arist. ut supra lin.21. 112 Arist. *Ethic.* II 5 (1105 b 20). 116 Rom. 7, 5. 121 Luc. 10, 30. 122 *Glossa ordin.* ibid. ex  
*Beda In Luc. ev. expos.* III c.10 (PL 92, 468 D - 469 A; CCL 120, 222). 126 August. *rectius De civ. Dei* XII c.6 (PL 41, 353; CCL 48, 360;  
CSEL 40-1, 574). 130 August. *De musica* VI c.5 n.14 (PL 32, 1170).

lucem; ergo anima diu in peccato manens fit minus habilis ad percipiendam gratiam. Et ita bonum nature quod estabilitas diminuitur per peccatum.

140 Responsio. Dicendum, quod quia diminuere est quoddam agere, considerandum est quot modis aliquid agere dicatur, ut sciatur qualiter peccatum bonum nature diminuat. Dicitur autem proprie quidem agere ipsum agens quod actum  
145 producit, abusiue autem id quo agens agit: sicut proprie quidem pictor facit album parietem; set quia facit album per albedinem, consuevit etiam dici quod albedo facit album. Quotcumque igitur modis id quod proprie est agens dicitur agere,  
150 tot etiam modis agere dicitur abusiue id quo agens agit. Agens autem principale dicitur agere aliquid et per se et per accidens; per se quidem quod agit secundum propriam formam, per accidens autem quod agit remouendo prohibens:  
155 sicut per se quidem illuminat domum sol, per accidens uero et qui aperit fenestram que erat obstaculum luminis. Rursus, principale agens dicitur aliquid agere primo et aliquid consequenter: sicut generans primo quidem dat  
160 formam, consequenter autem dat motum et omnia que consequuntur ad formam; unde generans dicitur mouens grauium et leuium, ut dicitur in VIII Phisicorum. Quod autem dictum est in effectibus positiuis, similiter oportet intelligi quantum ad effectus priuatiuos: sic enim corrumpens  
165 et diminuens est mouens sicut et generans et augens. Vnde manifeste accipi potest quod sicut remouens obstaculum luminis dicitur per accidens illuminare, et etiam ipsa remotio obstaculi, abusiue  
170 tamen, ita etiam ponens obstaculum lumini dicitur obtenebrare, et etiam ipsum obstaculum.

Sicut autem lumen a sole diffunditur in aerem, ita gratia a Deo infunditur anime; que quidem est supra naturam anime, et tamen in natura  
175 anime uel cuiuscumque creature rationalis est aptitudo quedam ad gratie susceptionem et per gratiam susceptam fortificatur in debitis actibus. Peccatum autem est quoddam obstaculum inter-

positum inter animam et Deum, secundum illud Ys. LIX "Peccata uestra diuiderunt inter uos et  
180 Deum uestrum". Cuius ratio est, quia sicut interior aer domus non illuminatur a sole nisi directe respiciat solem, et hoc dicitur illuminationis obstaculum quod huiusmodi respectus rectitudinem impedit, ita anima non potest illuminari a  
185 Deo per gratie susceptionem nisi directe conuertatur in ipsum. Hanc autem conuersionem impedit peccatum quod conuertit animam in oppositum, quod scilicet est contra legem Dei. Vnde manifestum est quod peccatum est obstaculum quoddam  
190 impediens gratie susceptionem.

Omne autem obstaculum alicuius perfectionis aut forme simul cum hoc quod excludit formam uel perfectionem quamcumque facit susceptiuum minus aptum uel habile ad forme receptionem;  
195 et ulterius per consequens impedit effectus forme uel perfectionis in subiecto, et maxime si obstaculum illud fuerit aliquid inherens, habitu uel actu. Manifestum est enim quod id quod mouetur uno motu, non simul mouetur contrario, et est  
200 etiam minus aptum uel habile ut motu contrario moueatur: similiter etiam quod est calidum est minus aptum ut sit frigidum; difficilius enim frigidi impressionem recipit. Sic igitur peccatum, quod est obstaculum gratie, non solum excludit  
205 gratiam set etiam facit animam minus aptam uel habilem ad gratie susceptionem: et sic diminuit aptitudinem uel habilitatem ad gratiam.

Vnde, cum huiusmodiabilitas sit quoddam bonum nature, peccatum diminuit bonum nature.  
210 Et quia gratia naturam perficit et quantum ad intellectum et quantum ad uoluntatem et quantum ad inferiores anime partes obaudibiles rationi, irascibilem dico et concupiscibilem, peccatum excludendo gratiam <et> huiusmodi auxilia nature,  
215 dicitur uulnerare naturam. Vnde ignorantia, malitia et huiusmodi dicuntur quedam nature uulnera consequentia ex peccato.

1. Ad primum ergo dicendum quod bonum nature integrum manet quantum ad substantiam  
220 boni naturalis, set per peccatum diminuitur

*Peccata* 5:  $\alpha = \text{AmAnLbLnP}^2\text{P}^2\text{P}^2\text{P}^2\text{Rs}^1\text{Tr}^2$   $\beta = \text{EtRs}^2\text{VaW}$   $\gamma = \text{ArCaO}^1\text{O}^2\text{Tr}^1\text{V}^1\text{V}^2\text{V}^3$  137 percipiendam] participandam AnP<sup>5</sup>  
156 aperit AnP<sup>2</sup>Tr<sup>2</sup>  $\beta\gamma$ ] aperit cet. 159 generans] generatio pP<sup>2</sup>Tr<sup>2</sup> 166 diminuens coni. cum sEt] gignens AmLnP<sup>2</sup>Rs<sup>1</sup> V<sup>1</sup>V<sup>2</sup>  
gignens Tr<sup>2</sup> dub. P<sup>4</sup> pEt gignens cet. 166 generans coni. cum sEt] generatio cet. 195 receptionem] susceptionem AnRs<sup>1</sup> 208 habi-  
litate] a bono add. codd. et del. 213 obaudibiles scrips. cum CaV<sup>1</sup>V<sup>2</sup>V<sup>3</sup> sec. m. AnP<sup>2</sup>P<sup>2</sup>P<sup>2</sup>T<sup>2</sup>W] obaudibile cet. 215 et suppl. cum sec. m. EtP<sup>5</sup>  
Tr<sup>2</sup>] om. cet. 217 quedam LnTr<sup>2</sup>  $\beta\gamma$  sec. m. AmAnP<sup>2</sup>P<sup>2</sup>] quidam cet.

145-148 sicut proprie...album: exemplum analogum habet Arist. *Metaph.* V 2 (1013 b 6-7). 154 remouendo prohibens: Arist. *Phys.* VIII 8  
(255 b 24) ut dicitur infra q. 7 a. 11 lin. 281. 155 per se quidem...luminis: exemplum August. *Enarr. in Ps.* 118, 73 sermo 18 n. 4 (PL 37,  
1553; CCL 40, 1725). 163 Arist. *Phys.* VIII 8 (256 a 1). 180 Is. 59, 2 sec. recens. LXX ut refert Hieron. *In Is.* 59, 2 (PL 24, 576 A  
[597 D]); *Vulg.* 'iniquitates uestrae...'. 213 obaudibiles rationi: cf. Arist. *Ethic.* I 20 (1102 b 30-31). 217 nature uulnera: sententia  
Bedae communiter adscripta, cf. e. g. ipse Thomas *I-II* q. 85 a. 3 sed c. de qua nichil tamen inuenimus.

aptitudo ad gratiam ut dictum est; que est quoddam bonum nature.

2. Ad secundum dicendum quod accidens etsi non tollat substantiam sui subiecti, potest tamen diminuere habilitatem ad aliud accidens, sicut calor dimi-  
225 nuit habilitatem ad frigus; et ita est in proposito, ut dictum est.

3. Ad tertium dicendum quod secundum Philosophum in III Phisicorum potentia sanum et potentia egrum est idem subiecto propter unam substantiam subiecti que est in potentia ad utrumque, differunt tamen ratione, quia ratio potentie sumitur ab actu. Sic igitur peccatum non  
230 dimi-  
235 nuit habilitatem ad gratiam ex ea parte qua radicatur in substantia anime, – sic enim communis est una existens contrariorum –, set ex ea parte qua ordinatur ad oppositum prout differens est.

4. Ad quartum dicendum quod ad actum moralem concurrunt actus multarum potentiarum anime, quarum quedam sunt motiue aliarum, sicut intellectus mouet uoluntatem et uoluntas mouet irascibilem et concupiscibilem. Mouens  
240 autem imprimit aliquid in motum. Vnde patet quod in actu morali non est sola emissio set etiam receptio: et propter hoc ex actibus moralibus potest causari aliquid in agente, ut habitus uel dispositio uel etiam aliquid oppositum his.

5. Quintum concedimus.

6. Ad sextum dicendum quod actio naturalis consistit in emissionem tantum: unde actio naturalis nichil causat in agente, maxime in simplicibus agentibus que non sunt composita ex agente et  
245 patiente uel mouente et moto; in his enim que sic composita sunt uidetur eadem ratio esse que est in actibus moralibus.

7. Ad septimum dicendum quod actus non proprie dicitur agere set abusiue, quia est quo  
250 agens agit.

8. Ad octauum dicendum quod nichil secundum idem mouet se ipsum, set secundum diuersas partes nichil prohibet, ut patet in VIII Phisicorum; et sic accidit in actu morali, ut dictum est.

9. Ad nonum dicendum quod aliquod bonum particulare est corruptiuum alterius boni particularis propter contrarietatem quam habet ad

ipsum, et sic nichil prohibet malum prout agit in uirtute boni particularis esse alterius boni corruptiuum, sicut frigidum est corruptiuum calidi; et  
270 hoc modo peccatum corrumpit bonum iustitie, conuertendo se ad aliquod bonum sine modo et ordine, et per consequens dimi-  
ad iustitiam.

10. Ad decimum dicendum quod bonum et malum possunt dupliciter considerari: uno modo secundum communem rationem boni et mali, et sic quodlibet malum opponitur cuilibet bono; et ita dicit Augustinus fallere dyaleticorum regulam, dum malum est in bono. Alio modo possunt  
280 considerari secundum specialem rationem huius uel illius boni aut mali, et sic non quodlibet malum opponitur cuilibet bono, set hoc huic, ut cecitas uisui et intemperantia temperantie; et hoc modo numquam est in bono sibi opposito,  
285 nec in hoc fallit dyaleticorum regula.

11. Ad undecimum dicendum quod liberum arbitrium non patitur detrimentum in dampnatis quantum ad libertatem, que non intenditur aut remittitur; set patitur detrimentum quantum ad  
290 libertatem que est a culpa et miseria.

12. Ad duodecimum dicendum quod habitus ad gratiam totaliter se tenet ex parte nature etiam secundum quod ordinatur ad bonum moris.

13. Ad tertium decimum dicendum quod peccatum non est priuatio pura sicut tenebra, set est aliquid positie et ideo se habet ut quoddam obstaculum gratie, set ipsa priuatio gratie se habet ut tenebra; obstaculum autem dimi-  
295 nit habilitatem, ut dictum est.

14. Ad quartum decimum dicendum quod habitus ad gratiam non est idem quod iustitia naturalis, set est ordo boni naturalis ad gratiam. Nec tamen hoc est uerum quod iustitia naturalis diminui non possit: rectitudo enim secundum  
305 hoc diminui potest quod id quod erat rectum secundum totum, in aliqua parte curuetur: et hoc modo iustitia naturalis diminiuitur secundum quod in aliquo obliquatur; puta in eo qui fornicatur, obliquatur naturalis iustitia quantum ad direc-  
310 tionem concupiscentiarum et sic de aliis. In nullo tamen iustitia naturalis totaliter corrumpitur.

15. Ad quintum decimum dicendum quod id

*Pecia 5*:  $\alpha = \text{AmAnLbLnP}^3\text{P}^3\text{P}^3\text{P}^3\text{Rs}^1\text{Tr}^2$   $\beta = \text{EtRs}^3\text{VaW}$   $\gamma = \text{ArCaO}^0\text{O}^2\text{Tr}^1\text{V}^1\text{V}^2\text{V}^3$  222 dictum  $\text{P}^3\text{Tr}^2$   $\beta\gamma$  *sec. m. AnP<sup>1</sup>P<sup>4</sup>] var. err. cet.*  
230 Phisicorum] quod *add. codd. et del.* 235 qua] qui  $\text{AnLbLnP}^1\text{P}^1\text{P}^4$  que  $\text{pP}^3\text{P}^7$  236 radicatur *scrips. cum AnP<sup>5</sup> sec. m. ArCaEtP<sup>1</sup>P<sup>3</sup>P<sup>4</sup>Tr<sup>2</sup>] ratio dicatur Lb radicatur pTr<sup>2</sup> ira dicatur Rs<sup>1</sup> dicatur cet.*

297 se habet ut quoddam *incipit pecia 6*:  $\alpha = \text{AmAnLbLnP}^1\text{P}^1\text{P}^1\text{P}^1\text{Tr}^2(\text{V}^3$  *incipit q.3)*  $\beta = \text{P}^3\text{W}$   $\gamma = \text{CaO}^2\text{Rs}^1\text{V}^2\text{V}^3$

222 ut dictum est: in resp. 228 ut dictum est: in resp. 230 Arist. *Phys.* III 2 (201 a 35 - b 4). 263 Arist. *Phys.* VIII 10 (257 a 33 sqq.). 264 ut dictum est: supra ad 4. 291 libertatem...miseria: cf. Bernardus *De grat. et lib. arb.* cap.3 n.6-7 (PL 182, 1005; Leclercq III 170); cf. etiam Petrus Lomb. *Sententiae* II d.25 c.8. 300 ut dictum est: in resp.

quod est in aliquo mouetur ad motum eius in  
 315 quo est quantum ad id in quo ab eo dependet,  
 non quantum ad aliud : anima enim in corpore  
 existens dependet a corpore quantum ad locum,  
 non autem quantum ad esse nec quantum ad  
 320 quantitatem ; et ideo per accidens mouetur loca-  
 liter moto corpore, non tamen diminuitur anima  
 diminuto corpore nec corrumpitur corrupto cor-  
 pore. Malum autem culpe non habet quantitatem  
 ex bono nature set magis per recessum a bono  
 nature, sicut egritudo habet quantitatem per  
 325 recessum a naturali dispositione corporis ; unde  
 malum culpe non diminuitur diminuto bono  
 nature, sicut neque morbus diminuitur debilitata  
 natura set magis augetur.

16. Ad sextum decimum dicendum quod in  
 330 potentia includitur etiam habilitas siue aptitudo  
 ad bonum gratie ; que quidem habilitas diminuitur,  
 ut dictum est, licet ipsa potentia non minuatur.

### Articulus duodecimus

Duodecimo queritur utrum peccatum possit  
 corrumpere totum bonum nature. Et uidetur  
 quod sic. Omne enim finitum per continuam  
 diminutionem potest totaliter auferri. Set bonum  
 5 nature quod est habilitas est quiddam finitum,  
 cum sit creatum. Ergo si diminuitur per peccatum,  
 ut dictum est, totaliter potest auferri.

2. Preterea. Bonum nature quod est habilitas  
 ad gratiam uidetur diminui uel tolli per auersionem  
 10 a gratia. Auersio autem habet statum, et non  
 procedit in infinitum, quia conuersio que ei  
 opponitur statum habet : non enim est in homine  
 caritas infinita. Ergo diminutio boni naturalis  
 statum habet ; quod non esset si semper aliquid  
 15 de bono nature remaneret, quia bonum nature  
 semper natum est diminui per peccatum. Ergo  
 uidetur quod bonum <nature> totaliter per pecca-  
 tum tolli possit.

3. Preterea. Priuatio totaliter tollit habilitatem :  
 20 cecus enim nullo modo est habilis ad uidentium.  
 Set culpa est quedam priuatio. Ergo uidetur quod  
 totaliter tollat bonum nature quod est habilitas.

4. Preterea. Peccatum est tenebra spiritualis, ut  
 Damascenus dicit. Set tenebra totaliter potest  
 excludere lucem. Ergo totaliter potest culpa 25  
 excludere bonum.

5. Preterea. Sicut se habet bonum gratie ad  
 malum nature, ita se habet malum culpe ad bonum  
 nature. Set per gratiam excludi potest totum  
 malum nature, id est fomes qui est inclinatio ad 30  
 culpam, ut patet in beatis. Ergo per malum culpe  
 potest tolli totum bonum nature quod est habilitas  
 ad gratiam.

6. Preterea. Ibi habilitas ad gratiam remanere  
 non potest ubi est impossibilitas gratiam conse- 35  
 quendi. Set status dampnationis, ad quem perue-  
 nitur per culpam, inducit impossibilitatem conse-  
 quendi gratiam. Ergo per culpam potest tolli  
 totum bonum nature quod est habilitas ad gratiam.

7. Preterea. Dionisius dicit iv cap. De diuinis 40  
 nominibus quod malum est defectus naturalis  
 habitudinis. Quod maxime uidetur competere  
 malo culpe. Ergo uidetur quod totaliter bonum  
 nature quod est habilitas per peccatum deficiat.

8. Preterea. Quicquid ponit aliquid preter 45  
 statum nature, uidetur tollere bonum nature.  
 Set peccatum ponit peccantem extra statum  
 nature : dicit enim Damascenus quod angelus  
 peccans cecidit ab eo quod est secundum naturam  
 in id quod est preter naturam. Ergo peccatum 50  
 tollit bonum nature.

9. Preterea. Priuatio non priuat nisi quod est.  
 Set gratia non fuit in angelis ante peccatum. Ergo  
 peccatum angeli non priuauit gratie bonum ;  
 relinquitur ergo quod priuauerit bonum nature. 55

10. Preterea. Diminutio est quidam motus.  
 Idem autem est motus totius et partis, ut glebe  
 unius et totius terre, ut dicitur in IV Phisicorum.  
 Si ergo aliquid de bono nature diminuitur per  
 peccatum, totum bonum nature per peccatum 60  
 tolli potest.

Set contra. Quandiu manet uoluntas, remanet  
 habilitas ad bonum. Set peccatum non tollit  
 uoluntatem, quinimmo in uoluntate consistit.  
 Ergo uidetur quod peccatum non possit tollere 65  
 totum bonum nature quod est habilitas.

*Peccia* 6 :  $\alpha = \text{AmAnLbLnP}^2\text{P}^2\text{Tr}^2$   $\beta = \text{P}^2\text{W}$   $\gamma = \text{CaO}^2\text{Rs}^2\text{V}^2\text{V}^2$   
 14 si scrips. cum AnTr<sup>2</sup>  $\beta\gamma$  sP<sup>2</sup>] set cet. 17 nature con.] om. codd.

320 diminuitur LbLn P<sup>2</sup> sec. m. P<sup>2</sup>P<sup>2</sup>Tr<sup>2</sup>] diminuat cet.  
 43 totaliter] taliter AnLbp<sup>2</sup>P<sup>2</sup>pTr<sup>2</sup>

332 ut dictum est : in resp.

ART. 12 Parall. : *Super Sent.* II d.34 a.5 ; *Cont. Gent.* III c.12 ; *I Pars* q.48 a.4 ; *I-II* q.85 a.2. 3-4 Omne enim...auferr : Arist. *Phys.* I 9  
 (187 b 25-26) ut dicitur e. g. *Super Sent.* II d.34 a.5 arg.1. 7 ut dictum est : supra a.11. 24 Cf. Ioh. Damasc. *De fide* II cap.4 (PG 94,  
 876 A ; Bt 75). 30 id est fomes : cf. Petrus Lomb. *Sententiae* II d.30 c.8 n.2. 40 Dionys. *De diu. nom.* cap.4 § 35 (PG 3, 736 A ; Dion.  
 316). 48 Cf. Ioh. Damasc. *De fide* II cap.4 (PG 94, 876 A ; Bt 75). 53 gratia...peccatum : vide ipsum Thomam *I Pars* q.62 a.3. 56 Dimi-  
 nutio...motus : Arist. ut supra a.11 lin.21 in nota. 58 Rectius Arist. *Phys.* III 9 (205 a 11-12). 63 peccatum...consistit : vide supra a.2.

Responsio. Dicendum, quod impossibile est quod per peccatum tollatur totaliter bonum nature quod est aptitudo uel habilitas ad gratiam. 70 Set ex hoc uidetur difficultas insurgere, quia cum illa habilitas sit finita, uidetur quod per continuam diminutionem totaliter deficere possit. Quam quidem difficultatem aliqui uitare uoluerunt accipientes similitudinem ex continuo finito, quod in 75 infinitum diuiditur si fiat diuisio secundum eandem proportionem : puta si a linea finita subtrahatur tertia pars eius, et iterum tertia pars residui, et sic inde, numquam stabit diuisio set poterit in infinitum procedi. Hoc autem in 80 proposito locum non habet : quia cum procedit diuisio linee secundum eandem proportionem, semper pars secundo subtracta est minor quam pars que primo subtrahitur ; sicut maius est tertium totius quam tertium duarum partium resi- 85 duarum, et sic de aliis ; non autem potest dici quod per secundum peccatum minus diminuatur de habilitate predicta quam per primum, immo forte uel equaliter uel etiam plus, si peccatum fuerit grauius.

Et ideo aliter dicendum est quod habilitas 90 diminui potest dupliciter, uno modo per subtractionem, alio modo per contrarii appositionem : per subtractionem quidem sicut aliquod corpus est habile ad calefaciendum per calorem quem habet, unde diminuto calore diminuitur habilitas 95 calefaciendi ; per appositionem autem contrarii sicut aqua calefacta habet naturalem aptitudinem uel habilitatem ad infrigidationem, set quanto plus fuerit appositum de calore, tanto minuitur habilitas ad frigus. Hic igitur secundus modus 100 diminutionis qui est per appositionem contrarii, habet locum in potentiis passiuis et receptiuis magis, primus autem in potentiis actiuis, quamuis uterque modus in utrisque potentiis aequaliter inueniri possit. Quando igitur est diminutio 105 habilitatis per subtractionem, tunc totaliter habilitas potest auferri ablato eo quod habilitatem causabat ; quando uero habilitas diminuitur per appositionem contrarii, tunc considerandum est utrum appositio contrarii excrescens possit cor- 110 rumpere subiectum aut non. Si enim potest corrumpere subiectum, potest totaliter habilitas tolli ; sicut tantum potest augeri calor in aqua,

quod corrumpitur aqua ; et sic totaliter tollitur habilitas que speciem aque consequebatur. Si autem per appositionem contrarii quantumcumque 115 multiplicetur non possit subiectum corrumpi, semper quidem minuetur habilitas contrario appposito crescente, numquam tamen totaliter tolletur, propter permanentiam subiecti in quo radicitur talis habilitas, sicut quantumcumque calidum 120 cresceret, non tolleretur aptitudinem materie prime, que est incorruptibilis, ad formam aque.

Manifestum est autem quod habilitas nature rationalis ad gratiam est sicut potentie susceptiue et quod talis habilitas naturam rationalem conse- 125 quitur in quantum huiusmodi. Dictum est autem supra quod diminutio huius habilitatis est per appositionem contrarii, dum scilicet creatura rationalis auertitur a Deo per conuersionem ad contrarium. Vnde cum natura rationalis sit incor- 130 ruptibilis et non desinat esse quantumcumque peccatum multiplicetur, consequens est quod habilitas ad bonum gratie semper diminuatur per appositionem peccati, ita tamen quod numquam totaliter tollatur. Et sic in proposito diminutio 135 procedit in infinitum per oppositum ad appositionem, sicut in continuis e conuerso appositio fit in infinitum per oppositum ad diuisionem, dum quod uni linee subtrahitur, alteri apponitur.

1. Ad primum ergo dicendum quod ratio illa 140 procederet si bonum nature diminueretur per subtractionem, sicut iam dictum est.

2. Ad secundum dicendum quod conuersio et auersio habent statum quo perueniunt in actu, quia non est conuersio uel auersio actu infinita, 145 non tamen habent statum quantum ad id quod est in potentia, quia tam merita quam demerita possunt in infinitum multiplicari.

3. Ad tertium dicendum quod priuatio que tollit potentiam, tollit totaliter habilitatem, sicut 150 cecitas, que tollit potentiam uisuiam, nisi forte secundum quod remanet habilitas uel aptitudo in radice potentie, id est in essentia anime. Priuatio autem que tollit actum, non aufert habilitatem ; et talis priuatio est priuatio gratie, sicut et tenebra 155 que est priuatio lucis ab aere. Peccatum autem non est ipsa priuatio gratie set obstaculum

*Pecia 6* :  $\alpha = \text{AmAnLbLnP}^1\text{P}^4\text{P}^7\text{Tr}^2$   $\beta = \text{P}^3\text{W}$   $\gamma = \text{CaO}^2\text{Rs}^1\text{V}^3\text{V}^9$  92 subtractionem scrips. cum P<sup>3</sup> sec. m. AnP<sup>1</sup>P<sup>4</sup>] abstractionem cet.  
 99 secundus coni. cum sCa] enim Am pCa om. cet. (cf. Praef. p. 42\*) 102 primus] var. err. pAnP<sup>1</sup>P<sup>7</sup>pTr<sup>2</sup>  $\beta$  105 tunc coni. cum sec. m. Ca  
 P<sup>1</sup>P<sup>3</sup>P<sup>4</sup>Tr<sup>2</sup>] om.  $\gamma$  dum cet. 109 excrescens scrips. cum P<sup>7</sup> sTr<sup>2</sup>] excellens sP<sup>4</sup> exterioris sP<sup>1</sup> excrescens vel excercens cet. 117 appositio  
 scrips. cum An sP<sup>4</sup>] posito  $\beta\gamma$  opposito cet. 137 appositio coni. cum W sec. m. CaP<sup>3</sup>P<sup>4</sup>] oppositio cet. 155 sicut coni. cum P<sup>3</sup> sTr<sup>2</sup>] set cet.  
 157 gratie coni. cum sTr<sup>2</sup>] om. Ln P<sup>3</sup>  $\gamma(-V^9)$  ergo cet.

73 aliqui uitare uoluerunt : hanc opinionem iam recitat Guill. Altiss. *Summa aurea* II tr.26 q.5 (f. 87 ra). 85 non autem potest dici... : opinio  
 iam citata a Guill. Altiss. *Summa aurea* II tr.26 q.5 (f. 87 ra). 127 supra : in resp. 142 iam dictum est : in resp.



quoddam gratie, quo gratia priuatur, ut supra dictum est.

160 4. Ad quartum dicendum quod tenebra excludit lucem sibi oppositam non autem aptitudinem ad lucem que est in aere; et similiter per peccatum excluditur gratia, non autem aptitudo ad gratiam.

165 5. Ad quintum dicendum quod pronitas ad malum, qui dicitur fomes, non consequitur naturam sicut habitas ad bonum, set consequitur corruptionem nature que est ex culpa; et ideo fomes totaliter per gratiam tolli potest, non autem bonum nature per culpam.

170 6. Ad sextum dicendum quod impossibilitas ad gratiam que est in dampnatis non est ex totali subtractione habitatis naturalis ad bonum, set ex obstinatione uoluntatis in malo et ex immobilitate diuine sententie ne eis in perpetuum gratia

175 apponatur.

7. Ad septimum dicendum quod defectus natu-

ralis aptitudinis non sic intelligitur quod tota naturalis aptitudo deficiat, set quia deficit a sua perfectione.

8. Et similiter dicendum est ad octauum quod 180 peccatum non totaliter ponit extra statum nature set extra eius perfectionem.

9. Ad nonum dicendum quod priuatio non solum priuat quod est, set etiam id quod natum est esse: potest enim aliquis priuari aliquo quod 185 numquam habuit dummodo natus fuisset habere. Et tamen hoc non est uerum quod angeli in principio sue creationis gratiam non habuerunt: simul enim Deus in eis condidit naturam et largitus est gratiam, ut Augustinus dicit XII De ciuitate 190 Dei.

10. Ad decimum dicendum quod ratio illa procederet si diminutio illa fieret per subtractionem partis.

*Pecia 6* :  $\alpha = \text{AmAnLbLnP}^1\text{P}^2\text{Tr}^3$   $\beta = \text{P}^3\text{W}$   $\gamma = \text{CaO}^2\text{Rs}^1\text{V}^3\text{V}^0$   
 170 impossibilitas scrips. cum  $\text{P}^3 \gamma(-\text{V}^3)$  sec. m.  $\text{P}^4\text{Tr}^3$ ] impassibilitas cet.  
 om.  $\beta\gamma$  186 habere *coni. cum*  $\text{sTr}^3$ ] haberi cet. 188 habuerunt] habuerint  $\text{LnsP}^4$  habuerit  $\text{P}^1\text{P}^2$

160 tenebra] sicut *praem. codd. et del.*

165 qui] que  $\text{LbTr}^3 \beta\gamma$

ad scrips. cum sec. m.  $\text{CaP}^4\text{Tr}^3$ ] per cet.

174 eis] *var. err.*  $\text{AmLbLnP}^2$

158 supra : a.11.

190 August. *De civ. Dei* XII c.9 n.2 (PL 41, 357; CCL 48, 364; CSEL 40-1, 580).

## QUESTIO TERTIA

### De causa peccati

#### Articulus primus

Questio est de causa peccati. Et primo queritur utrum Deus sit causa peccati. Et uidetur quod sic. Dicit enim Apostolus ad Ro. 1 "Tradidit eos Deus in reprobum sensum ut faciant que non conueniunt"; ubi dicit Glosa Augustini sumpta de libro De gratia et libero arbitrio "Manifestum est Deum operari in cordibus hominum inclinando uoluntates eorum quocumque uoluerit, siue ad bonum siue ad malum". Set inclinatio uoluntatis ad malum est peccatum. Ergo Deus est causa peccati.

2. Set dicebat quod inclinatio uoluntatis ad malum dicitur esse a Deo in quantum est pena; unde ibidem de Dei iudicio. — Set contra. Non potest esse idem secundum idem pena et culpa, ut supra dictum est, quia pena secundum suam rationem repugnat uoluntati, culpa autem secundum suam rationem est uoluntaria. Set inclinatio uoluntatis pertinet ad rationem uoluntarii. Si ergo Deus inclinatur uoluntatem in malum, uidetur quod et ipse sit causa culpe in quantum est culpa.

3. Preterea. Sicut culpa opponitur bono gratie, ita pena opponitur bono nature. Set non impeditur quin Deus sit causa pene per hoc quod est causa nature. Ergo neque impeditur esse causa culpe per hoc quod est causa gratie.

4. Preterea. Quicquid est causa cause est causa causati. Set liberum arbitrium est causa peccati; cuius causa est Deus. Ergo Deus est causa peccati.

5. Preterea. Illud ad quod inclinatur uirtus data a Deo est causatum a Deo. Set uirtutes quedam date a Deo inclinant ad peccatum, sicut irascibilis ad homicidium et concupiscibilis ad adulterium. Ergo Deus est causa peccati.

6. Preterea. Quicumque inclinatur uoluntatem suam uel alterius ad malum, est causa peccati: puta si homo faciendo eleemosinam inclinatur uoluntatem suam ut intendat inanem gloriam. Set Deus inclinatur uoluntatem hominis in malum, ut iam dictum est. Ergo est causa peccati.

7. Preterea. Dionysius dicit in cap. De diuinis nominibus quod apud Deum cause malorum sunt. Set non sunt in Deo otiose. Ergo Deus est causa malorum, inter que computantur peccata.

8. Preterea. Augustinus dicit in libro De natura et gratia quod gratia in anima est sicut lux per quam homo bonum operatur, et sine qua bonum operari non potest. Sic ergo gratia est causa meriti; ergo per oppositum subtractio gratie est causa peccati. Set Deus est qui subtrahit gratiam. Ergo Deus est causa peccati.

9. Preterea. Augustinus dicit in Confessionum "Gratie tue depono quecumque mala non feci". Non esset autem imputandum gratie quod homo mala non faceret, si carens gratia posset non peccare. Non ergo peccatum est causa quod aliquis priuetur gratia, set magis priuatio gratie est causa peccandi; et sic sequitur ut prius quod Deus sit causa peccandi.

10. Preterea. Omnis laus creature precipue Deo

*Pecia 6* :  $\alpha = \text{AmAnLbLnP}^1\text{P}^2\text{Tr}^2\text{V}^8$   $\beta = \text{P}^3\text{W}$   $\gamma = \text{CaO}^2\text{Rs}^1\text{V}^3\text{V}^6$   
8 quocumque] in *praem. codd. et del.*

ART. 1 Parall. : *Super Sent. II* d.32 q.2 a.1; ibid. d.37 q.2 a.1; *I Pars* q.49 a.2; ibid. q.19 a.9; *I-II* q.79 a.1. 3 Dicit enim Apostolus... : idem argumentum habetur in *Summa fr. Alexandri II-II* n.4 (p. 8). 3 Rom. 1, 28. 5 *Glossa Petri Lomb.* in Rom. 1, 24 (PL 191, 1332 A) ex August. *De grat. et lib. arb.* cap.21 n.43 (PL 44, 909). 14 ibidem : vide hic supra. 16 supra : q.1 a.4 et 5. pena...uoluntaria : cf. August.(ps.) *De fide ad Petrum* cap.21 n.64 (PL 40, 773) = Fulgentius (PL 65, 700 A; CCL 91 A, 751). 27 Preterea... : idem argumentum habet *Summa fr. Alexandri II-II* n.4 (p. 8). 27 Quicquid...causati : cf. Alan. de Insulis *De arte seu art. cathol. fidei I* reg.1 (PL 210, 597 D). 40 iam dictum est : supra arg.1. 41 Dionys. *De diu. nom.* cap.4 § 30 (PG 3, 729 C; Dion. 299). 45 August. *De nat. et grat.* cap.26 (PL 44, 261; CSEL 60, 255). 52 August. *Confess.* II c.7 (PL 32, 681; CSEL 33, 41). 60 Preterea... : idem argumentum habet Bonaventura *Super Sent. II* d.44 a.1 q.1.

debet attribui. Set in laudem uiri iusti dicitur Eccli. xxxi quod "potuit transgredi et non est transgressus"; ergo multo magis hoc competit Deo. Potest ergo Deus peccare et per consequens esse causa peccati.

11. Preterea. Philosophus dicit in IV Topicorum "Potest Deus et studiosus praua facere". Hoc est autem peccare. Ergo Deus potest peccare.

12. Preterea. Bene sequitur "Sortes potest currere si uult, ergo simpliciter potest currere". Set hec est uera "Deus potest peccare si uult", quia hoc ipsum quod est uelle peccare est peccare; ergo Deus potest peccare simpliciter. Et sic idem quod prius.

13. Preterea. Qui occasionem dampni dat, dampnum dedisse uidetur. Set Deus dedit occasionem peccandi homini per preceptum quod dedit, ut dicitur Ro. vii. Ergo Deus est causa peccati.

14. Preterea. Cum malum causetur a bono, uidetur quod malum maximum causetur a maximo bono. Set maximum malum est culpa, que facit bonum hominem uel angelum malum. Ergo causatur a maximo bono quod est Deus.

15. Preterea. Eiusdem est dare dominium et auferre; set Dei est dare dominium anime super corpus, ergo et eius est auferre. Set solummodo per peccatum aufertur, quod spiritum subicit carni. Ergo Deus est causa peccati.

16. Preterea. Quod est causa alicuius nature, est causa motus proprii et naturalis ipsius. Set Deus est causa nature uoluntatis: proprius autem et naturalis motus uoluntatis est auersio, sicut proprius motus et naturalis lapidis est descendere, ut Augustinus dicit in libro De libero arbitrio; ergo Deus est causa auersionis. Et sic, cum in auersione ratio culpe consistat, uidetur quod Deus sit causa culpe.

17. Preterea. Qui precipit peccatum, est causa peccati. Set Deus inuenitur precepisse peccatum. Ut enim dicitur III Regum ultimo, cum spiritus mendacii dixisset "Egrediar et ero spiritus mendax

in ore prophetarum", Dominus dixit "Egredere et fac"; et Osee i dicitur quod Dominus precepit ad Osee ut sumeret mulierem fornicariam et faceret ex ea filios fornicationum. Ergo Deus est causa peccati.

18. Preterea. Eiusdem est agere et posse: quia ut dicit Philosophus, cuius est potentia eius est actio. Set Deus est causa eius quod est posse peccare. Ergo est causa eius quod est peccare.

Set contra est quod Augustinus dicit in libro LXXXIII questionum quod Deo actore non fit homo deterior. Set peccato fit homo deterior. Ergo Deus non est actor peccati.

2. Preterea. Fulgentius dicit quod Deus non est actor illius rei cuius est ultor. Set Deus est ultor peccati. Ergo non est actor peccati.

3. Preterea. Deus non est causa nisi eius quod diligit, quia hoc dicitur Sap. xi: Deus diligit omnia que sunt, "et nichil odisti eorum que fecisti". Odit autem peccatum, secundum illud Sap. xiv "Pariter odio sunt Deo impius et impietas eius". Ergo Deus non est actor peccati.

Responsio. Dicendum, quod causa peccati est aliquis dupliciter: uno modo quia ipse peccat, alio modo quia facit alterum peccare. Quorum neutrum Deo conuenire potest.

Quod enim Deus peccare non possit, manifestum est et ex communi ratione peccati et ex propria ratione moralis peccati quod dicitur culpa. Peccatum enim communiter dictum secundum quod in rebus naturalibus et artificialibus inuenitur, ex eo prouenit quod aliquis in agendo non attingit ad finem propter quem agit. Quod contingit ex defectu actiui principii; sicut si grammaticus non recte scribat, contingit ex defectu artis, si tamen recte scribere intendit; et quod natura peccet in formatione animalis, sicut contingit in partibus monstruosis, contingit ex defectu actiue uirtutis in semine. Peccatum uero secundum quod proprie in moralibus dicitur et habet rationem

*Pecia 6*:  $\alpha$  = AmAnLbLnP<sup>1</sup>P<sup>2</sup>Tr<sup>2</sup>V<sup>8</sup>  $\beta$  = P<sup>8</sup>W  $\gamma$  = CaO<sup>2</sup>Rs<sup>1</sup>V<sup>2</sup>V<sup>9</sup> 66 Preterea incipit amanuensis b in Ln 68 autem scrips. cum  
LbTr<sup>2</sup>V<sup>8</sup>  $\gamma$ (-V<sup>2</sup>) om. P<sup>1</sup>P<sup>2</sup>P<sup>7</sup> spat. vac. Am ante est AnLn  $\beta$  sP<sup>4</sup> (cf. Praef. p. 41\*) 104 Dominus] deus LbP<sup>1</sup>V<sup>8</sup> 113 LXXXIII]  
octuaginta trium plane AnLbLnP<sup>1</sup> dub. pP<sup>4</sup> octoginta trium sP<sup>4</sup> 129 possit scrips. cum P<sup>8</sup> sec. m. P<sup>1</sup>P<sup>2</sup>Tr<sup>2</sup>] posset cet. 140 partibus]  
partibus LbLnP<sup>1</sup>P<sup>4</sup>

62 Eccli. 31, 10. 66 Arist. *Topic.* IV c. 5 (126 a 34-35) Boetio interprete (Minio-Paluella 79). 78 Rom. 7, 7-8. 95 August. *De lib. arb.* III c. 1 n. 2 (PL 32, 1271; CCL 29, 275; CSEL 74, 90). 96 in auersione...consistat: cf. August. *De lib. arb.* I c. 6 n. 35 (PL 32, 1240; CCL 29, 235; CSEL 74, 35); III c. 1 n. 1 (PL 32, 1269; CCL 29, 274; CSEL 74, 89). 101 III Reg. 22, 22. 104 Os. 1, 2. 109 Arist. *De somno* cap. 1 (454 a 8) ut dicitur e. g. *I Pars* q. 51 a. 3. 112 August. *De diu. quaest.* 83 q. 3 et 4 (PL 40, 11 et 12; CCL 44 A, 12 et 13). 116 Fulgentius *Ad Monimum* I c. 19 (PL 65, 167 C; CCL 91, 19-20); cf. etiam *Glossa Petri Lomb.* in Rom. 3, 5 (PL 191, 1354 A). 120 Sap. 11, 25. 123 Sap. 14, 9; *Vulg.* 'similiter autem...' 132 Peccatum enim communiter dictum...: Arist. *Phys.* II 14 (199 a 33-b 4) ut dicitur supra q. 2 a. 1 sed c. 3 et in resp. 140 ex defectu...semine: Arist. ut supra q. 1 a. 1 lin. 338 in nota.

culpe, prouenit ex eo quod uoluntas deficit a debito fine per hoc quod in finem indebitum tendit. In Deo autem neque actiuum principium potest esse deficiens, eo quod eius potentia est infinita, nec eius uoluntas potest deficere a debito fine, quia ipsa eius uoluntas que etiam est eius natura, est bonitas summa que est ultimus finis et prima regula omnium uoluntatum; unde naturaliter eius uoluntas inheret summo bono nec potest ab eo deficere, sicut nec alicuius rei appetitus naturalis deficere potest quin appetat suum bonum naturale. Sic igitur Deus causa peccati esse non potest eo quod ipse peccet.

Similiter etiam non potest esse causa peccati eo quod alios faciat peccare. Peccatum enim prout nunc de peccato loquimur, consistit in auersione uoluntatis create ab ultimo fine. Impossibile est autem quod Deus faciat uoluntatem alicuius ab ultimo fine auerti, cum ipsemet sit ultimus finis. Quod enim communiter inuenitur in omnibus agentibus creatis, oportet quod hoc habeat ex imitatione primi agentis quod dat omnibus suam similitudinem secundum quod capere possunt, prout Dionysius dicit ix cap. De diuinis nominibus. Vnumquodque autem agens creatum inuenitur per suam actionem alia quodammodo ad se ipsum attrahere assimilando ea sibi, uel per similitudinem forme, sicut cum calidum calefacit, uel conuertendo alia ad finem suum, sicut homo per preceptum alios mouet ad finem quem intendit. Est igitur hoc Deo conueniens quod omnia ad se ipsum conuertat, et per consequens quod nichil auertat a se ipso. Ipse autem est summum bonum. Vnde non potest esse causa auersionis uoluntatis a summo bono, in quo ratio culpe consistit prout nunc loquimur de culpa.

Impossibile est igitur quod Deus sit causa peccati.

1. Ad primum ergo dicendum quod Deus dicitur tradere aliquos in reprobum sensum uel inclinare uoluntates in malum, non quidem agendo uel mouendo, set potius deserendo uel non impediendo: sicut si aliquis non daret manum cadenti, diceretur esse causa casus illius. Hoc autem Deus ex iusto iudicio facit quod aliquibus auxilium non prestat ne cadant.

2. Et per hoc etiam patet solutio ad secundum.

3. Ad tertium dicendum quod pena opponitur cuidam particulari bono. Non est autem contra rationem summi boni auferre aliquod particulare bonum, cum particulare bonum auferatur per appositionem alterius boni quod interdum est melius: sicut forma aque aufertur per appositionem forme ignis, et similiter bonum nature particularis aufertur per penam per appositionem melioris boni, per hoc scilicet quod Deus ordinem iustitie in rebus statuit. Set malum culpe est per auersionem a summo bono, a quo summum bonum auertere non potest. Vnde Deus potest esse causa pene set non causa culpe.

4. Ad quartum dicendum quod effectus causati in quantum est causatum, reducitur in causam. Si autem aliquid procedat a causato non secundum quod est causatum, hoc non oportet in causam reduci: sicut motus tibie causatur a uirtute motiua animalis que tibiam mouet, set obliquitas ambulationis non prouenit a tibia secundum quod est mota a uirtute motiua set secundum quod deficit a suscipiendo influxum motiue uirtutis per suum defectum; et ideo claudicatio non causatur a uirtute motiua. Sic igitur peccatum causatur a libero arbitrio, secundum quod deficit ab eo. Vnde non oportet quod Deus sit causa peccati, licet sit causa liberi arbitrii.

5. Ad quintum dicendum quod peccata non proueniunt ex inclinatione irascibilis aut concupiscibilis secundum quod sunt a Deo institute, set secundum quod deficiunt ab ordine institutionis ipsius: sic enim sunt institute in homine quod rationi subiaceant. Vnde quando preter ordinem rationis ad peccatum inclinant, hoc non est a Deo.

6. Ad sextum dicendum quod ratio illa non procedit: quia Deus non inclinatur uoluntatem ad malum agendo uel mouendo, set gratiam non apponendo, ut dictum est.

7. Ad septimum dicendum quod cause malorum sunt particularia bona, que deficere possunt. Huiusmodi autem particularia bona sunt apud Deum sicut effectus apud causam in quantum sunt bona. Et pro tanto dicuntur cause malorum apud Deum esse, non quia ipse sit causa malorum.

8. Ad octauum dicendum quod Deus quantum est in se, omnibus se communicat pro captu eorum; unde quod res aliqua a participatione bonitatis ipsius deficiat, est ex hoc quod in ipsa

*Peccata* 6:  $\alpha$  = AmAnLbLnP<sup>1</sup>P<sup>2</sup>Tr<sup>2</sup>V<sup>8</sup>  $\beta$  = P<sup>3</sup>W  $\gamma$  = CaO<sup>2</sup>Rs<sup>1</sup>V<sup>2</sup>V<sup>9</sup>  
Deus *add. codd. et del.*

169 ea scrips. cum V<sup>8</sup> P<sup>3</sup> sec.m.AmCaP<sup>1</sup>P<sup>2</sup>Tr<sup>2</sup>] eam cet. 187 quod]

157 Peccatum...fine: cf. August. e. g. *De lib. arb.* I c.6 n.35 (PL 32, 1240; CCL 29, 235; CSEL 74, 35) et III c.1 n.1 (PL 32, 1269; CCL 29, 274; CSEL 74, 89). 166 Dionys. *De diu. nom.* cap.9 § 6 (PG 3, 913 C; Dion. 467). 195 forma aque...ignis: Arist. *De long. et brev.* cap.2 (465 a 14-16) sec. Thomam I *Pars* q.89 a.5. 207-213 motus tibie...motiua: exemplum August. *De perf. iust. hom.* cap.2 (PL 44, 294; CSEL 42, 5) ut dicitur e. g. *De verit.* q.24 a.12 arg.4. 227 ut dictum est: in resp.

inuenitur aliquod impedimentum participationis diuine. Sic igitur quod gratia alicui non apponatur  
240 non est causa ex Deo, set ex hoc quod ipse cui gratia non apponitur, impedimentum gratie pres-  
tat, in quantum auertitur a non auertente se lumine, ut Dionisius dicit.

9. Ad nonum dicendum quod aliter loquendum  
245 est de homine secundum statum nature condite et aliter secundum statum nature corrupte : quia secundum statum nature condite homo nichil habebat impellens ad malum, licet bonum nature non sufficeret ad glorie consequentem ; et ideo  
250 indigebat auxilio gratie ad merendum, non autem indigebat ad peccata uitandum, quia per hoc quod naturaliter acceperat poterat stare. Set in statu nature corrupte habet impellens ad malum, et ideo indiget auxilio gratie ne cadat. Et secundum  
255 hunc statum Augustinus diuine gratie deputat quocumque mala non fecit. Set hic status ex precedenti culpa prouenit.

10. Ad decimum dicendum quod aliquid potest esse laudabile <in> inferiori quod ad laudem  
260 superioris non pertinet, sicut esse furibundum est laudabile in cane non autem in homine, ut Dionisius dicit. Et similiter non transgredi cum possit, pertinet ad laudem hominis set deficit a laude diuina.

11. Ad undecimum dicendum quod uerbum illud Philosophi intelligitur non de eo qui est Deus per naturam set de his qui dicuntur dii, uel secundum opinionem ut dii gentium, uel participationem ut homines supra humanum modum uirtuosi, quibus attribuit eroycam seu diuinam  
270 uirtutem in VII Ethicorum. Vel potest dici secundum quosdam quod Deus dicitur posse praua facere quia potest si uult.

12. Ad duodecimum dicendum quod istius  
275 conditionalis 'Sortes potest currere si uult' antecedens est possibile, et ideo sequitur possibilitas consequentis ; set in hac condicionali 'Deus potest peccare si uult' antecedens est impossibile : non enim potest Deus uelle malum. Et ideo non  
280 est simile.

13. Ad tertium decimum dicendum quod duplex est occasio, scilicet data et accepta. Preceptum autem <est> occasio peccati, non quidem data a precipiente, set accepta ab eo cui preceptum datur. Vnde et Apostolus significanter dicit "Occasione  
285 accepta peccatum per mandatum" etc. Dicitur enim occasio dari peccandi quando fit aliquod minus rectum ex quo per exemplum alii prouocantur ad peccandum. Si autem aliquis faciat rectum opus et alius inde prouocetur ad peccan-  
290 dum, non erit occasio data set accepta, sicut cum Pharisei scandalizabantur de doctrina Christi. Mandatum autem erat sanctum et iustum, ut dicitur ad Ro. VII. Vnde Deus precipiendo non dedit occasionem peccandi, set homo accepit.  
295

14. Ad quartum decimum dicendum quod si bonum in quantum bonum esset causa mali, sequeretur quod maximum bonum sit causa maximi mali. Set bonum est causa mali in quantum est deficiens ; unde quanto est magis bonum,  
300 tanto minus est causa mali.

15. Ad quintum decimum dicendum quod auferre spiritui dominium super carnem est contra naturalem iustitie ordinem, et ideo hoc Deo conuenire non potest, qui est ipsa iustitia.  
305

16. Ad sextum decimum dicendum quod motus auersionis dicitur proprius et naturalis uoluntatis secundum statum nature corrupte, non autem secundum statum nature condite.

17. Ad septimum decimum dicendum quod id  
310 quod dicitur "Egredere et fac" non est intelligendum per modum precepti set per modum permissionis, sicut et quod dicitur ad Iudam "Quod facis fac citius", eo modo loquendi quo permissio Dei dicitur eius uoluntas. Quod uero  
315 dicitur ad Osee "Accipe tibi mulierem fornicariam" etc., intelligitur secundum modum precepti. Set preceptum diuinum facit ut non sit peccatum quod aliter esset peccatum. Potest enim Deus, ut Bernardus dicit, dispensare in preceptis  
320 secunde tabule, per que homo immediate ordinatur ad proximum : bonum enim proximi est quoddam bonum particulare. Non autem potest dispensare

Pecia 6 :  $\alpha = \text{AmAnLbLnP}^{\text{P}}\text{P}^{\text{P}}\text{Tr}^{\text{V}}\text{V}^{\text{V}}$   $\beta = \text{P}^{\text{W}}$   $\gamma = \text{CaO}^{\text{R}}\text{S}^{\text{V}}\text{V}^{\text{V}}$  241 non con. cum sP<sup>1</sup>(sTr<sup>2</sup> in marg. recisum ?) om. Ln<sup>1</sup>Tr<sup>2</sup>  $\beta\gamma$  autem cet. 247 homo con. cum sec. m. CaP<sup>1</sup>P<sup>1</sup>Tr<sup>2</sup>] hic AmLbV<sup>2</sup> hoc P<sup>1</sup> dub. cet. 259 in suppl. (cf. lin. 261) om. codd. 268 uel] per add. Ln sCa secundum add. Am 276 possibile scrips. cum Ln sec. m. CaO<sup>2</sup>P<sup>1</sup>Tr<sup>2</sup>V<sup>2</sup>] impossibile cet. 283 est suppl. cum sec. m. AnP<sup>1</sup>] ante autem sP<sup>4</sup> post occasio sTr<sup>2</sup> 315 Dei scrips. cum LnP<sup>1</sup>P<sup>1</sup> W sAn] om. cet.

243 Cf. Dionys. *De diu. nom.* cap. 4 § 23 (PG 3, 725 C; Dion. 281). 262 Dionys. *De diu. nom.* cap. 4 § 25 (PG 3, 728 B; Dion. 286) ut dicitur infra q. 12 a. 1 lin. 12. 271 Arist. *Ethic.* VII 1 (1145 a 19-30). 272 secundum quosdam : Moyses Maim. sec. Thomam *Super Sent.* III d. 12 q. 2 a. 1 ad 4. Non tamen inuenimus. Cf. pro hac responsione ipse Thomas *Super Sent.* I d. 42 q. 2 a. 1 arg. 2, *Super Sent.* III d. 12 q. 2 a. 1 arg. 4, *De malo* q. 3 a. 1 ad 11, *I Pars* q. 25 a. 3 ad 2, *De pot.* q. 1 a. 6 arg. 3. 285 Rom. 7, 8. 292 Pharisei... : cf. e. g. Matth. 15, 12. 294 Rom. 7, 12. 299 bonum...deficiens : cf. August. *De civ. Dei* XII c. 7 (PL 41, 355; CCL 48, 362; CSEL 40-1, 577). 311 Egredere et fac : III Reg. 22, 22. 314 Quod facis fac citius : Ioh. 13, 27. eo modo loquendi...uoluntas : cf. Petrus Lomb. *Sententiae* I d. 45 c. 6 n. 1. 316 Os. 1, 2. 320 Bernardus *De praec. et dispens.* cap. 3 (PL 182, 864 B-C; Leclercq III 257-258). 320-324 preceptis secunde tabule...prime tabule : Vocabula August. *Sermo* 9 c. 6 n. 7 (PL 38, 80-81); cf. etiam Petrus Lomb. *Sententiae* III d. 37 c. 1 n. 1.

in preceptis prime tabule, per que homo ordinatur  
 325 in Deum, qui a se ipso alios non potest auertere :  
 non <enim> potest negare se ipsum, ut dicitur II  
 ad Tim. II. Quamuis quidam dicant quod ea que  
 dicuntur de Osee sunt intelligenda contigisse in  
 uisione prophetie.

330 18. Ad duodeuicesimum dicendum quod ex  
 uerbo illo Philosophi intelligitur quod idem est  
 quod potest agere et quod agit, non autem quod  
 quicquid sit causa potentie sit etiam causa actus.

### Articulus secundus

Secundo queritur utrum actio peccati sit a Deo.  
 Et uidetur quod non. Homo enim non dicitur  
 esse causa peccati nisi quia est causa actionis  
 peccati : nichil enim ad malum intendens operatur,  
 5 ut Dionisius dicit IV cap. De diuinis nominibus.  
 Set Deus non est actor peccati, ut supra dictum est.

2. Preterea. Quicquid est causa alicuius est  
 causa eius quod conuenit ei secundum rationem  
 sue speciei : sicut si aliquis est causa Sortis,  
 10 sequitur quod sit causa hominis. Set quidam actus  
 sunt qui ex sua specie habent quod sint peccata.  
 Si igitur actio peccati sit a Deo, sequitur quod  
 peccatum sit a Deo.

3. Preterea. Omne quod est a Deo est res  
 15 aliqua. Actus autem peccati non est res aliqua,  
 ut Augustinus dicit in libro De perfectione  
 iustitie. Ergo actus peccati non est a Deo.

4. Preterea. Actus peccati est actus liberi arbitrii,  
 quod ideo dicitur liberum quia se ipsum mouet  
 20 ad agendum. Set omne id cuius actio causatur ab  
 alio, mouetur ab alio ; et si non mouetur a se  
 ipso nec est liberum. Actus igitur peccati non est  
 a Deo.

Set contra est quod Augustinus dicit III De  
 25 Trinitate quod uoluntas Dei est causa omnium  
 specierum et motionum. Set actus peccati est  
 quidam motus liberi arbitrii. Ergo est a Deo.

Responsio. Dicendum, quod apud antiquos  
 circa hoc erat duplex opinio : quidam enim  
 dixerunt antiquitus, actionem peccati non esse a  
 30 Deo, attendentes ad ipsam peccati deformitatem,  
 que a Deo non est ; quidam uero dixerunt actionem  
 peccati esse a Deo, attendentes ad ipsam essentiam  
 actus. Quam oportet ponere a Deo esse, duplici  
 ratione : primo quidem ratione communi ; quia  
 35 cum ipse Deus sit ens per suam essentiam, quia  
 sua essentia est suum esse, oportet quod omne  
 quod quocumque modo est, deriuetur ab ipso.  
 Nichil enim aliud est quod sit suum esse, set  
 omnia dicuntur entia per quandam participa-  
 40 tionem. Omne autem quod per participationem  
 dicitur tale, deriuatur ab eo quod est per essentiam,  
 sicut omnia ignita deriuantur ab eo quod est per  
 essentiam ignis. Manifestum est autem quod actio  
 peccati est quoddam ens et in predicamento entis  
 45 positum : unde necesse est dicere quod sit a Deo.

Secundo autem idem patet ratione speciali.  
 Necesse est enim omnes motus secundarum  
 causarum causari a primo mouente, sicut omnes  
 motus inferiorum corporum causantur a motu  
 50 celi. Deus autem est primum mouens respectu  
 omnium motuum et spiritualium et corporalium,  
 sicut corpus celeste est principium omnium  
 motuum inferiorum corporum. Vnde cum actus  
 peccati sit quidam motus liberi arbitrii, necesse  
 55 est dicere quod actus peccati in quantum est actus,  
 sit a Deo.

Set tamen attendendum est quod motio primi  
 mouentis non recipitur uniformiter in omnibus  
 mobilibus, set in unoquoque secundum proprium  
 60 modum. Alio enim modo causatur a motu celi  
 motus corporum inanimatorum, que non mouent  
 se ipsa, et alio modo motus animalium, que  
 mouent se ipsa. Rursumque alio modo consequitur  
 ex motu celesti pululatio plante in qua uirtus  
 65 generatiua non deficit set producit perfectum  
 germen, alio modo pululatio plante cuius uirtus  
 generatiua est debilis et producit germen inutile.  
 Cum enim aliquid est in debita dispositione ad  
 recipiendum motionem primi mouentis, conse-  
 70

*Pecia 6* :  $\alpha = \text{AmAnLbLnP}^1\text{P}^2\text{Tr}^3\text{V}^8$   $\beta = \text{P}^3\text{W}$   $\gamma = \text{CaO}^2\text{Rs}^1\text{V}^2\text{V}^8$   
 40 entia] essentia LbLnP<sup>1</sup>Tr<sup>2</sup> 42 dicitur] om. AmAnLbpP<sup>1</sup>P<sup>2</sup>

326 enim suppl. cum Tr<sup>2</sup> W sec. m. CaP<sup>2</sup>] om. cet.

61 enim] om. AnpP<sup>1</sup>P<sup>2</sup>

326 II Tim. 2, 13. 327 quidam : cf. Moyses Maim. *Dux neutr.* II c.46 (Justiniani, f. 70 r).

ART. 2 Parall. : *Super Sent.* II d.37 q.2 a.2 ; *I-II* q.79 a.2. 5 Dionys. *De diu. nom.* cap.4 § 19 (PG 3, 716 C ; Dion. 236) et § 31 (PG 3, 732 B ; Dion. 304). 6 supra : a.1. 11 ex sua specie...peccata : vide supra q.2 a.4. 16 August. *De perf. iust. hom.* cap.2 (PL 44, 294 ; CSEL 42, 5). 24 August. *De Trin.* III c.4 n.9 (PL 42, 873 ; CCL 50, 136). 28 antiquos...duplex opinio : opiniones iam citatae a Petro Lomb. *Sententiae* II d.37 c.1 et 2 ut dicitur *Super Sent.* II d.37 q.2 a.2. 36 cum ipse Deus...ab ipso : Dionys. *De diu. nom.* cap.5 § 4 (PG 3, 817 C-D ; Dion. 331 sqq.) ut dicitur *I-II* q.79 a.2. 45 in predicamento entis positum : cf. Arist. *Praedic.* cap.9 (11 b 1). 51 Deus autem...corporalium : August. ut supra lin.24. 53 corpus celeste...corporum : Dionys. *De diu. nom.* cap.4 § 4 (PG 3, 700 A ; Dion. 166) ut dicitur *I Pars* q.115 a.3 sed c.

quitur actio perfecta secundum intentionem primi mouentis. Set si non sit in debita dispositione et aptitudine ad recipiendum motionem primi mouentis, sequitur actio imperfecta. Et tunc id  
75 quod est ibi actionis, reducitur in primum mouens sicut in causam, quod autem est ibi de defectu non reducitur in primum mouens sicut in causam, quia talis defectus consequitur in actione ex hoc quod agens deficit ab ordine primi mouentis, ut  
80 dictum est; sicut quicquid est de motu in claudicatione est de uirtute motiua animalis, set quicquid est ibi de defectu non est a uirtute motiua, set a tibia secundum quod deficit ab oportunitate mobilitatis a uirtute motiua.

85 Sic ergo dicendum, quod cum Deus sit primum principium motionis omnium, quedam sic mouentur ab ipso quod etiam ipsa se ipsa mouent, sicut que habent liberum arbitrium. Que si fuerint in debita dispositione et ordine debito ad recipiendum motionem qua mouentur a Deo, sequentur bone actiones, que totaliter reducuntur in Deum sicut in causam; si autem deficiant a debito ordine, sequetur actio inordinata que est actio peccati: et sic id quod est ibi de actione reducitur  
90 in Deum sicut in causam, quod autem est ibi de inordinatione uel deformitate non habet Deum causam set solum liberum arbitrium. Et propter hoc dicitur quod actio peccati est a Deo, set peccatum non est a Deo.

100 1. Ad primum ergo dicendum quod homo qui peccat licet per se non uelit deformitatem peccati, tamen deformitas peccati aliquo modo cadit sub uoluntate peccantis, dum scilicet magis eligit deformitatem peccati incurrere quam ab actu  
105 cessare. Set deformitas peccati nullo modo cadit sub uoluntate diuina, set consequitur ex hoc quod liberum arbitrium recedit ab ordine uoluntatis diuine.

2. Ad secundum dicendum quod deformitas  
110 peccati non consequitur speciem actus secundum quod est in genere nature: sic autem a Deo causatur; set consequitur speciem actus secundum quod est moralis, prout causatur ex libero arbitrio, sicut in alia questione dictum est.

3. Ad tertium dicendum quod ens et res simpliciter dicitur de substantia, de accidentibus autem secundum quid. Et secundum hoc Augustinus dicit actus non esse res.

4. Ad quartum dicendum quod cum dicitur aliquid mouere se ipsum, ponitur idem esse  
120 mouens et motum; cum autem dicitur quod aliquid mouetur ab altero, ponitur aliud esse mouens et aliud motum. Manifestum est autem quod cum aliquid mouet alterum, non ex hoc ipso quod est mouens ponitur quod est primum  
125 mouens: unde non excluditur quin ab altero moueatur et ab altero habeat hoc ipsum quod mouet. Similiter cum aliquid mouet se ipsum, non excluditur quin ab alio moueatur a quo habet hoc ipsum quo se ipsum mouet. Et sic <non> repugnat  
130 libertati quod Deus est causa actus liberi arbitrii.

### Articulus tertius

Tertio queritur utrum diabolus sit causa peccati. Et uidetur quod sic. Dicitur enim Sap. 11 "Inuidia diaboli mors introiuit in orbem terrarum". Set mors consequitur ex peccato. Ergo diabolus est causa peccati.

2. Preterea. Peccatum in affectu consistit. Set Augustinus dicit IV De Trinitate quod diabolus sue societati malignos affectus inspirat; et Beda dicit Super Actus quod animam in affectum malitie trahit. Ergo diabolus est causa peccati.

3. Preterea. Inferius natum est a superiori moueri. Set sicut intellectus hominis ordine nature est infra intellectum angelicum, ita uoluntas humana infra uoluntatem angelicam: semper enim uirtus appetitiua proportionatur apprehen-  
15 siue. Ergo angelus malus per suam malam uoluntatem potest mouere uoluntatem hominis ad malum; et sic potest esse causa peccati.

4. Preterea. Ysidorus dicit in libro De summo bono quod diabolus corda hominum occultis cupiditatibus urit. Set radix omnium malorum est cupiditas, ut dicitur I ad Tim. ultimo. Ergo uidetur quod diabolus possit esse causa peccati.

5. Preterea. Omne quod se habet ad utrumlibet

*Pecia 6*:  $\alpha = \text{AmAnLbLnP}^1\text{P}^2\text{Tr}^2\text{V}^8$   $\beta = \text{P}^8\text{W}$   $\gamma = \text{CaO}^2\text{Rs}^1\text{V}^2\text{V}^8$  75 reducitur] reducitur LnTr<sup>8</sup>  $\beta\gamma$  sP<sup>1</sup> 86 quedam scrips. cum LbLn sec. m. CaP<sup>1</sup>P<sup>2</sup>Rs<sup>1</sup>W] quidam cet. 86 mouentur scrips. cum LnTr<sup>8</sup> sec. m. CaP<sup>1</sup>P<sup>2</sup>Rs<sup>1</sup>W] mo<sup>ur</sup> uel mouetur cet. 90 sequentur AmP<sup>1</sup>P<sup>2</sup>P<sup>3</sup>] sequuntur LnV<sup>8</sup> W  $\gamma$  consequuntur AnP<sup>2</sup>Tr<sup>2</sup> om. Lb 122 mouetur] quod add. codd. et del. 130 quo] quod P<sup>7</sup>V<sup>8</sup> non scrips. cum sec. m. CaO<sup>2</sup>P<sup>4</sup>] om. cet.

79 ut dictum est: supra a.1. 80-83 quicquid est...tibia: exemplum August. De perf. iust. hom. cap.2 (PL 44, 294; CSEL 42, 5) ut dicitur e. g. De verif. q.24 a.12 arg.4. 114 alia questione: supra a.1 et q.2 a.2 et 3.

Art. 3 Parall.: I-II q.80 a.1. 2 Sap. 2, 24. 7 August. De Trin. IV c.12 n.15 (PL 42, 897; CCL 50, 180). 8 Beda Super Act. 5, 3 (PL 92, 954 D). 19 Isid. De summo bono (sive Sent.) III c.5 n.33 (PL 83, 666 B) 22 I Tim. 6, 10.

25 indiget aliquo determinante ad hoc quod exeat  
in actum; set liberum arbitrium hominis ad  
utrumlibet se habet, scilicet ad bonum et malum.  
Ergo ad hoc quod exeat in actum peccati, indiget  
quod ab aliquo determinetur ad malum; maxime  
30 autem hoc uidetur fieri a diabolo, cuius uoluntas  
est determinata ad malum. Ergo uidetur quod  
diabolus sit causa peccati.

6. Preterea. Augustinus dicit in Encheridion  
quod causa peccati est uoluntas mutabilis, primo  
35 quidem angeli, deinde uero hominis. Set primum  
in quolibet genere est causa eorum que sunt post.  
Ergo uidetur quod mala uoluntas diaboli sit  
causa male uoluntatis hominis.

7. Preterea. In cogitatione peccatum consistit;  
40 unde dicitur Ys. 1 "Auferte malum cogitationum  
uestrarum ab oculis meis". Set diabolus potest  
in nobis causare cogitationes ut uidetur, quia uis  
cogitativa est potentia corporali organo alligata,  
diabolus autem potest corpora immutare. Ergo  
45 uidetur quod diabolus possit esse directe causa  
peccati.

8. Preterea. Augustinus dicit quod non nullum  
uitium est cum caro concupiscit aduersus spiritum.  
Set hanc concupiscentiam ut uidetur potest  
50 diabolus causare, quia uis concupiscibilis est actus  
organi corporalis. Ergo uidetur quod directe  
possit esse causa peccati.

9. Preterea. Augustinus dicit Super Genesim ad  
litteram quod quando sic species rerum presen-  
55 tantur homini ut non discernantur a rebus,  
sequitur inordinatio in carne; hoc autem dicit  
fieri posse spirituali uirtute angeli boni uel mali.  
Inordinatio autem que est in carne non est sine  
peccato. Ergo uidetur quod diabolus possit esse  
60 directe causa peccati.

10. Preterea. Commentator in XI Metaphisice  
inducit uerba Themistii dicentis quod natura  
inferior agit quasi memorata a superioribus  
causis; set cause superiores sunt proprie et directe  
65 causa eius quod agitur ab inferioribus causis;

quod ergo potest commemorare aliquid inferiori  
agenti, uidetur quod sit causa actus eius. Set  
diabolus potest commemorare aliquid homini  
unde mouetur ad peccandum. Ergo uidetur quod  
diabolus possit esse directe causa peccati. 70

11. Preterea. Philosophus in <...> Ethice  
Eudimice inquit quod sit principium operationis  
in anima, et ostendit quod oportet esse aliquid  
extrinsecum. Omne enim quod incipit de nouo  
habet aliquam causam: incipit enim homo operari 75  
quia uult, incipit autem uelle quia preconiliatur.  
Si autem preconilietur propter aliquod consilium  
precedens, aut est procedere in infinitum aut  
oportet ponere aliquod principium extrinsecum  
quod primo mouet hominem ad consiliandum; 80  
nisi forte aliquis dicat quod hoc est a fortuna,  
ex quo sequeretur omnes actus humanos esse  
fortuitos. Hoc autem principium in bonis quidem  
dicit esse Deum, qui non est causa peccati, ut  
supra ostensum est. Cum ergo homo incipiat 85  
agere, uelle et consilium ad peccandum, uidetur  
quod oporteat huius esse aliquam extrinsecam  
causam, que non potest esse alia nisi diabolus:  
ipse igitur est causa peccati.

12. Preterea. Cuiuscumque potestati subiacet 90  
motuum, eius potestati subiacet et motus qui a  
motiuo causatur. Motuum autem uoluntatis est  
aliquid apprehensum per sensum uel intellectum;  
quorum utrumque subiacet potestati diaboli.  
Dicit enim Augustinus in libro LXXXIII ques- 95  
tionum "Serpit hoc malum" scilicet quod est a  
diabolo, "per omnes aditus sensuales, dat sese  
figuris, accomodat coloribus, adheret sonis, latet  
in ira, in fallacia sermonis, odoribus se subicit,  
infundit saporibus, et quibusdam nebulis implet 100  
omnes meatus intelligentie". Ergo in potestate  
diaboli est quod moueat uoluntatem; et ita  
directe est causa peccati.

13. Preterea. Diabolus emit hominem propter  
peccatum, secundum illud Ys. L "Ecce <in> 105  
iniquitatibus uestris uenudati estis". Set emptor

Pecia 6 :  $\alpha$  = AmAnLbLnP<sup>2</sup>P<sup>2</sup>Tr<sup>2</sup>V<sup>8</sup>  $\beta$  = P<sup>3</sup>W  $\gamma$  = CaO<sup>2</sup>Rs<sup>1</sup>V<sup>8</sup>V<sup>9</sup>

33 Encheridion] ezeridion LbP<sup>1</sup>pP<sup>1</sup>V<sup>8</sup> 40 auferte AmP<sup>2</sup>Tr<sup>2</sup>  $\beta$  O<sup>2</sup>Rs<sup>1</sup>] auferte V<sup>8</sup>sP<sup>4</sup> aferte An afferte LbP<sup>1</sup> auferre Ln  $\gamma$ (-O<sup>2</sup>Rs<sup>1</sup>)  
62 Themistii scrips. cum AmLnTr<sup>2</sup>  $\beta\gamma$  sec.m.P<sup>1</sup>P<sup>1</sup>] teumisti V<sup>8</sup> thomistii cet. 71 in...Eudimice cf. Praef. p. 42\* 72 quod] quid Tr<sup>2</sup>V<sup>8</sup>  
76 preconiliatur V<sup>8</sup> sP<sup>4</sup>] -ciliatur cet. 77 preconilietur AmLnP<sup>4</sup>V<sup>8</sup>] -ciliatur cet. consilium AmLnP<sup>4</sup>Tr<sup>2</sup>] -cilium cet. 80 consiliandum  
AmLnP<sup>4</sup>Tr<sup>2</sup>] -ciliandum cet. 86 consilium AmLnP<sup>4</sup>V<sup>8</sup>] -ciliatur cet. 95 LXXXIII] octuaginta trium AnV<sup>8</sup> octoaginta trium LbP<sup>1</sup>pP<sup>1</sup>  
octoginta trium AmLn sP<sup>4</sup> 97 sese conit.] se esse codd. 105 in suppl. cum Vulg.] om. codd.

33 August. *Enchir.* cap.23 (PL 40, 244; CCL 46, 63). 35 primum in quolibet genere...sunt post: Arist. *Metaph.* II 2 (993 b 24-26) ut  
dicitur e. g. *De uerit.* q.5 a.9 sed c.3. 40 Is. 1, 16. 42 uis cogitativa...alligata: sic determinant Medici ut refert Thomas *Cont. Gent.* II  
c.60; cf. e. g. Avicenna *De anima* IV c.1 (f. 17 vb; Van Riet 11), Averroes *In De anima* III comm. 6 (VI<sup>1</sup>, 154 A; Crawford 415). 47 August.  
*De civ. Dei* XIX c.4 n.3 (PL 41, 629; CCL 48, 665; CSEL 40-2, 375) sec. litteram Petri Lomb. *Sententiae* III d.17 c.2 n.2. 53 August. *De*  
*Gen. ad litt.* XII c.12 n.25 (PL 34, 463; CSEL 28-1, 395). 61 Averroes *In Metaph.* XI (= XII) comm. 18 (VIII, 305 D-E). 71 Arist.  
*Ethic. Eud.* VII c.14 (1248 a 17-32) ab Anonymo translato (Demian, *Le 'Liber de bona fortuna'*, p. 39-40). 85 supra: a.1. 92 Motuum  
autem...intellectum: Arist. *De anima* III 9[15] (433 b 11-12) ut infra q.16 a.3 lin.56. 95 August. *De div. quaest.* 83 q.12 (PL 40, 14; CCL  
44 A, 19). 105 Is. 50, 1 sec. versionem LXX ut refert Hieron. *In Is.* ibid. (PL 24, 475 A [492 C]); *Vulg.* 'venditi estis'.



dat pretium uenditori. Ergo peccatum in homine  
causatur a diabolo.

14. Preterea. Ieronimus dicit quod sicut Deus  
110 est perfector boni ita diabolus est perfector mali,  
licet in homine sint quedam incentiua uitiorum.  
Set Deus est per se causa bonorum nostrorum.  
Ergo uidetur quod diabolus etiam sit directe  
causa peccatorum nostrorum.

115 15. Preterea. Sicut angelus bonus se habet ad  
bonum, ita malus angelus ad malum. Set angelus  
bonus reducit homines ad bonum : quia sicut  
Dionisius dicit, lex diuinitatis est ultima per  
media reducere. Ergo uidetur quod malus angelus  
120 possit reducere hominem ad malum, et ita quod  
diabolus sit causa peccati.

Set contra est quod Augustinus dicit in libro  
LXXXIII questionum quod "ad hominis uolun-  
tatem causa deprauationis eius reedit, siue aliquo  
125 siue nullo suadente deprauatus sit". Set homo  
deprauatur per peccatum. Ergo causa peccati  
hominis non est diabolus set uoluntas humana.

2. Preterea. Augustinus dicit in libro De libero  
arbitrio quod non <unus> aliquis est causa peccati  
130 humani, set quilibet est causa sue malitie.

3. Preterea. Peccatum hominis ex libero arbitrio  
procedit. Set diabolus non potest liberum arbi-  
trium hominis mouere : hoc enim libertati  
repugnaret. Non est ergo diabolus causa peccati.

135 Responso. Dicendum, quod causa aliquid  
mouens multipliciter dicitur. Quandoque enim  
dicitur causa id quod est disponens uel quod est  
consilians uel quod est precipiens ; quandoque  
uero dicitur causa id quod est perficiens. Et hoc  
140 proprie et uere causa dicitur, quia causa est ad  
quam sequitur effectus. Ad actionem autem  
perficientis statim effectus sequitur, non autem ad  
actionem disponentis uel consulentis uel impe-  
rantis : "suasio enim non cogit inuitum", ut  
145 Augustinus dicit in libro LXXXIII questionum.  
Sic igitur dicendum est quod diabolus humani

peccati causa esse potest per modum disponentis  
uel persuadentis interius aut exterius aut etiam  
per modum precipientis, ut apparet in his qui se  
manifeste diabolo subdiderunt. Set per modum 150  
perficientis causa peccati esse non potest. Sicut  
enim in formis producendis causa perficiens est  
ex cuius actione directe consequitur forma, ita in  
actibus eliciendis causa perficiens est ex cuius  
actione agens directe inclinatur ad agendum. 155  
Peccatum autem non est forma set actus. Illud  
ergo per se potest esse causa peccati quod potest  
directe mouere uoluntatem ad actum peccati.

Est autem considerandum quod uoluntas ad  
aliquid inclinari dicitur dupliciter : uno modo ab 160  
exteriori, alio modo ab interiori. Ab exteriori  
quidem sicut ab obiecto apprehenso, nam bonum  
apprehensum mouere dicitur uoluntatem, et per  
hunc modum dicitur mouere consilians uel  
suadens, in quantum scilicet facit apparere aliquid 165  
esse bonum ; ab interiori autem mouetur uoluntas  
sicut ab eo quod producit ipsum uoluntatis  
actum. Obiectum autem propositum uoluntati  
non ex necessitate mouet uoluntatem, licet intel-  
lectus ex necessitate assentiat interdum proposita 170  
ueritati. Cuius diuersitatis ratio est quia tam  
intellectus quam uoluntas ex necessitate tendit in  
illud ad quod naturaliter ordinatur : naturale enim  
est determinari ad unum. Vnde intellectus ex  
necessitate assentit principiis primis naturaliter 175  
notis, nec potest eorum contrariis assentire ; et  
similiter uoluntas naturaliter uult et ex necessitate  
beatitudinem, nec aliquis potest uelle miseriam.  
Vnde <in> intellectu contingit quod ea que neces-  
sariam coherentiam habent cum primis principiis 180  
naturaliter cognitis, ex necessitate mouent intel-  
lectum, sicut conclusiones demonstrate quando  
apparet quod si negentur oportet negari prima  
principia ex quibus ex necessitate consequuntur.  
Si uero sint aliquae conclusiones que non necessa- 185  
riam coherentiam habeant cum primis principiis  
naturaliter notis, sicut contingentia et opinabilia,  
non cogitur his intellectus assentire. Similiter

*Peccia 6* :  $\alpha = \text{AmAnLbLnP}^1\text{P}^2\text{P}^3\text{Tr}^4\text{V}^5$   $\beta = \text{P}^6\text{W}$   $\gamma = \text{CaO}^7\text{Rs}^8\text{V}^9\text{V}^0$  120 ita] uidetur *add.*  $\text{Tr}^1\text{V}^2$  123 LXXXIII] octuaginta trium  
AnLbP<sup>1</sup> octuaginta trium pP<sup>4</sup> octoginta trium Ln sP<sup>1</sup> 129 unus *scrips. cum Aug.] spat. vac.* AmAnP<sup>1</sup>P<sup>2</sup>Tr<sup>3</sup> om. *et. (cf. Praef. p. 42\*)*  
159 ad actum peccati. Est autem *incipit peccia 7* :  $\alpha = \text{AmAnEtLbLnP}^1\text{P}^2\text{P}^3\text{P}^4\text{Rs}^5\text{Tr}^6\text{V}^7\text{V}^8\text{VaW}$   $\gamma = \text{ArCaO}^1\text{P}^2\text{Tr}^1$  179 in *coni. cum sec. m.*  
CaEtP<sup>4</sup>] *om. et.*

109 Hieron. *Adv. Iovin.* II n.3 (PL 23, 286-287 [299 C]). 118 Dionys. *De eccl. hier.* cap.5 pars 1 § 4 (PG 3, 504 C; Dion. 1330) ut dicitur  
e. g. *De uerit.* q.27 a.4 arg.8 ; cf. etiam *De cael. hier.* cap.4 § 3 (PG 3, 181 A; Dion. 812). 122 August. *De diu. quaest.* 83 q.4 (PL 40, 12 ;  
CCL 44 A, 13). 128 August. *De lib. arb.* I c.1 n.1 (PL 32, 1223; CCL 29, 211; CSEL 74, 4). 136-139 Quandoque enim dicitur causa...  
perficiens : Avicenna *Suffic.* I c.10 (f. 19 ra B) ut dicitur *I-II* q.17 a.1 arg.1. 139 hoc proprie et uere causa dicitur...effectus : cf. Petrus  
Hispan. *Summulae logicales* tr.5 n.19 (De Rijk 67) ; cf. etiam ipse Thomas *In Metaph.* V 1 (1012 b 34). 145 August. *De diu. quaest.* 83 q.4  
(PL 40, 12 ; CCL 44 A, 13). 162 bonum apprehensum...uoluntatem : Arist. *De anima* III 9[15] (433 b 11-12) ut dicitur *infra* q.16 a.3 lin.56.  
173 naturale...unum : cf. Arist. *Metaph.* IX 2 (1046 b 5-6). 174 Vnde intellectus ex necessitate assentit... : cf. ipse Thomas *Super Sent.* II d.25  
a.2. 178 nec aliquis potest uelle miseriam : August. *De Trin.* XIII c.3 (PL 42, 1018 ; CCL 50 A, 389) ut dicitur e. g. *I-II* q.5 a.8 sed c.

etiam neque necessariis que necessario connec-  
 190 tuntur primis principiis ex necessitate assentit  
 antequam huiusmodi necessariam connexionem  
 cognoscat. Sic igitur erit et circa uoluntatem,  
 quod uoluntas ad nichil ex necessitate mouetur  
 195 quod non uel appareat habere necessariam con-  
 nexionem cum beatitudine que est naturaliter  
 uolita. Manifestum est autem quod huiusmodi  
 particularia bona non habent necessariam con-  
 nexionem cum beatitudine, quia sine quolibet  
 eorum potest homo esse beatus; unde quantum-  
 200 cumque homini proponatur aliquod eorum ut  
 bonum, uoluntas non ex necessitate in illud tendit.  
 Bonum autem perfectum quod est Deus necessa-  
 riam quidem connexionem habet cum beatitudine  
 hominis, quia sine eo non potest homo esse  
 205 beatus; uerumptamen necessitas huius connexionis  
 non manifeste apparet homini in hac uita quia  
 Deum per essentiam non uidet. Et ideo etiam  
 uoluntas hominis in hac uita non ex necessitate  
 Deo adheret, set uoluntas eorum qui Deum per  
 210 essentiam uidentes manifeste cognoscunt ipsum  
 esse essentiam bonitatis et beatitudinem hominis,  
 non potest Deo non inherere, sicut nec uoluntas  
 nostra potest nunc beatitudinem non uelle. Patet  
 ergo quod obiectum non ex necessitate mouet  
 215 uoluntatem, et ideo nulla persuasio ex necessitate  
 mouet hominem ad agendum.

Relinquitur ergo quod causa perficiens et  
 propria uoluntarii actus sit solum id quod interius  
 operatur; hoc autem nichil aliud esse potest quam  
 220 ipsa uoluntas sicut causa secunda et Deus sicut  
 causa prima. Cuius ratio est quia actus uoluntatis  
 nichil aliud est quam inclinatio quedam uoluntatis  
 in uolitum, sicut et appetitus naturalis nichil est  
 aliud quam inclinatio nature in aliquid. Inclinatio  
 225 autem nature est et a forma naturali et ab eo quod  
 dedit formam: unde dicitur quod motus ignis  
 sursum est ab eius leuitate et a generante quod  
 talem formam creauit. Sic igitur motus uoluntatis  
 directe procedit a uoluntate et a Deo qui est  
 230 uoluntatis causa, qui solus in uoluntate operatur  
 et uoluntatem inclinare potest in quodcumque  
 uoluerit. Deus autem non est causa peccati, ut  
 supra ostensum est. Relinquitur ergo quod nichil

aliud sit directe causa peccati humani nisi uoluntas.  
 Sic ergo manifestum est quod diabolus non est 235  
 proprie causa peccati, set per modum persuadentis  
 tantum.

1. Ad primum ergo dicendum quod mors  
 intrauit in orbem terrarum per inuidiam diaboli  
 in quantum persuasit primo homini peccatum. 240

2. Ad secundum dicendum quod diabolus  
 dicitur inspirare homini affectum malignum uel  
 etiam trahere animam in affectum malitie per  
 modum persuadentis.

3. Ad tertium dicendum quod inferius natum 245  
 est moueri a superiori sicut passiuum ab actiuo  
 per exteriorem immutationem, ut aer ab igne;  
 exterior autem immutatio non infert necessitatem  
 uoluntati, ut ostensum est. Vnde diabolus quamuis  
 ordine nature sit supra animam humanam, non 250  
 tamen ex necessitate potest uoluntatem eius  
 mouere. Et sic non est proprie causa peccati;  
 nam proprie causa dicitur ad quam ex necessitate  
 sequitur aliquid.

4. Ad quartum dicendum quod diabolus dicitur 255  
 urere corda hominum cupiditatibus persuadendo.

5. Ad quintum dicendum quod uoluntas cum  
 sit ad utrumlibet, per aliquid determinatur ad  
 unum, scilicet per consilium rationis; nec oportet  
 hoc esse per aliquid agens extrinsecum. 260

6. Ad sextum dicendum quod peccatum angeli  
 et hominis non habent ordinem nature ad inuicem  
 set solum ordinem temporis: accidit enim quod  
 diabolus peccauit antequam homo, et potuisset e  
 conuerso accidere. Vnde non oportet quod 265  
 peccatum diaboli sit causa peccati hominis.

7. Ad septimum dicendum quod in cogita-  
 tionibus non est peccatum nisi secundum quod  
 per eas aliquis inclinatur ad malum uel retrahitur  
 a bono. Quod remanet in libero arbitrio uoluntatis, 270  
 quecumque cogitationes insurgant; unde non  
 oportet si aliquid est causa cogitationis, quod sit  
 causa peccati.

8. Ad octauum dicendum quod concupiscentia  
 carnis contra spiritum est actus sensualitatis, in 275  
 qua potest esse peccatum secundum quod motus  
 eius potest impediri uel refrenari ratione; unde

*Pecia 7*:  $\alpha = \text{AmAnEtLbLnP}^1\text{P}^2\text{P}^3\text{R}^4\text{Tr}^5\text{V}^6\text{VaW}$   $\gamma = \text{ArCaO}^1\text{P}^2\text{Tr}^1$  191 connexionem *coni. cum sec. m. CaP<sup>1</sup>P<sup>2</sup>Tr<sup>2</sup>*] consequentiam sP<sup>4</sup>  
 cognitionem *cet.* 192 erit *coni. cum W sec. m. EtP<sup>1</sup>Tr<sup>2</sup>*] uidetur *coni.  $\gamma$*  urit *cet.* (*cf. Praef. p. 43\**) 194 uel] *om. P<sup>1</sup>P<sup>2</sup>R<sup>3</sup>V<sup>6</sup>Va  $\gamma$ (-P<sup>6</sup>)*  
*(cf. Praef. p. 28\*)* 194 connexionem] cognitionem *praem. codd. (-AmLnV<sup>6</sup>) et del.* 196 uolita *coni. cum sP<sup>4</sup>*] cognita *cet.* 228 creauit]  
 causauit *Am dub. Lb* 240 persuasit] persuasit *AmLb -auerit pEt* 248 exterior] exteriori *AmLbLnP<sup>1</sup>P<sup>2</sup>P<sup>3</sup>R<sup>4</sup>S<sup>5</sup>Va (cf. Praef. p. 42\*)*

226 dicitur quod motus ignis...creauit: *cf. Arist. Phys. VIII 8 (256 a 1).* 231 uoluntatem inclinare...uoluerit: *Glossa Petri Lomb. in Rom. 1,*  
 24 (PL 191, 1332 A) *ex August. De grat. et lib. arb. cap. 21 n. 43 (PL 44, 909) ut supra a. 1 lin. 5.* 233 supra: a. 1. 249 ut ostensum est:  
*in resp.* 253 proprie causa dicitur...aliquid: *Petrus Hispan. Summulae logicales tr. 5 n. 19 (De Rijk 67); cf. etiam ipse Thomas In Metaph. V 6*  
 (1015 a 20-21).

si motus sensualitatis insurgat ex aliqua transmutatione corporali ratione actualiter resistente, quod  
 280 est in arbitrio uoluntatis, nullum est ibi peccatum. Vnde patet quod in arbitrio uoluntatis positum est omne peccatum.

9. Ad nonum dicendum quod hoc quod rerum species uel similitudines non discernantur a rebus  
 285 ipsis, contingit ex hoc quod uis altior que iudicare et discernere potest, ligatur : sicut propter motum digitorum unum apparet duo secundum tactum nisi alia potentia contradicat, puta uisus. Sic igitur cum offeruntur ymaginationi similitudines, inheretur eis quasi rebus ipsis nisi sit aliqua alia uis  
 290 que contradicat, puta sensus aut ratio ; si autem sit ligata ratio et sensus sopitus, inheretur similitudinibus sicut ipsis rebus, ut in uisis dormientium accidit et in freneticis. Sic ergo demones facere  
 295 possunt ut homines non discernant species a rebus, in quantum Deo permittente perturbant interiores uires sensitivas, quibus perturbatis ligatur usus rationis humane, que indiget predictis uiribus ad suum actum, sicut patet in arrepticiis. Ligato  
 300 autem usu rationis nichil imputatur homini ad peccatum sicut nec bestie ; unde secundum hoc diabolus non erit causa peccati etiam si sit causa actus qui alias esset peccatum.

10. Ad decimum dicendum quod natura inferior  
 305 a causis superioribus ex necessitate mouetur : et ideo cause superiores a quibus natura inferior dicitur rememorata, proprie et directe sunt causa naturalium effectuum. Set commemoratio diaboli non ex necessitate mouet uoluntatem, et ideo non  
 310 est simile.

11. Ad undecimum dicendum quod Deus est uniuersale principium cuiuslibet consilii et uoluntatis et actus humani, sicut supra dictum est. Set <quod> error et peccatum et deformitas  
 315 accidat in consilio, uoluntate et actione humana, hoc prouenit ex defectu hominis, nec oportet huius aliam extrinsecam causam assignare.

12. Ad duodecimum dicendum quod apprehensum non mouet uoluntatem ex necessitate, sicut  
 320 ostensum est. Et ideo quantumcumque apprehen-

sum per sensum uel intellectum subiaceat diaboli potestati, non tamen sufficienter potest uoluntatem mouere ad peccandum.

13. Ad tertium decimum dicendum quod diabolus dat homini peccatum per modum persuadentis.  
 325 dentis.

14. Ad quartum decimum dicendum quod similitudo illa non attenditur quantum ad omnia. Deus enim est actor honorum nostrorum et sicut exterius persuadens et sicut interius mouens ;  
 330 diabolus autem non est causa peccati nisi sicut exterius persuadens, ut ostensum est.

15. Ad quintum decimum dicendum quod angelus bonus reducit hominem in Deum non quidem directe mouendo uoluntatem set per  
 335 modum persuadentis. Et sic etiam diabolus inclinatur ad peccatum.

#### Articulus quartus

Quarto queritur utrum diabolus possit inducere hominem ad peccandum interius persuadendo. Et uidetur quod non. Omne enim agens a proposito cognoscit suum effectum. Set diabolus internas cogitationes non potest uidere, ut dicitur in libro  
 5 De ecclesiasticis dogmatibus. Ergo non potest interius persuadere cogitationes interiores causando.

2. Preterea. Forme nobiliori modo sunt in uiribus interioribus quam in materia corporali.  
 10 Set diabolus non potest imprimere formas in materia corporali nisi forte per aliqua semina naturalia adhibita : quia materia corporalis non obedit ad nutum transgressoribus angelis, ut Augustinus dicit in III De Trinitate. Ergo non  
 15 potest imprimere formas in uiribus interioribus.

3. Preterea. Philosophus probat in VII Metaphisice quod forme que sunt in materia non causantur a formis que sunt extra materiam set a formis que sunt in materia, sicut forma carnis et  
 20 ossis causatur a formis que sunt in his carnibus

*Pecia* 7 :  $\alpha = \text{AmAnEtLbLnP}^3\text{P}^2\text{P}^2\text{R}^2\text{Tr}^2\text{V}^2\text{VaW}$   $\gamma = \text{ArCaO}^2\text{P}^2\text{Tr}^1$  289 ymaginationi *coni. cum sec.m.P}^1\text{Tr}^2*] ymaginari et *cet.*  
 298 uiribus *AmEtV}^2\text{W sec.m.CaP}^1\text{P}^1*] uicibus *cet.* 299 arrepticiis *scrips. cum \gamma(-P}^2) sec.m.EtP}^1*] arrepticiis *LnTr}^2 P}^2* accepticiis *cet. (cf. Praef. p. 42\*)* 314 quod *suppl. cum \gamma sec.m.P}^1\text{P}^2\text{Tr}^2*] si *suppl. sec.m.EtP}^2 om. cet.*

3 a proposito *coni. cum sec.m.ArEtP}^1\text{P}^2\text{Tr}^1*] apposito *Ln dub. sTr}^2* opposito *cet.*

286 sicut propter motum digitorum...uisus : exemplum Arist. *Metaph.* IV 15 (1011 a 33-34), *De insomniis* cap.2 (460 b 20-27), Arist. (ps.) *Proble-mata* XXXI (958 b 14), (959 a 15), XXXV (965 a 36) ; cf. etiam Albertus *Metaph.* IV tr.3 c.7 (Col. XVI 196), *De somno et uigilia* II tr.1 c.7. 299 sicut patet in arrepticiis : cf. August. *De Gen. ad litt.* XII c.19 (PL 34, 470 ; CSEL 28-1, 408). 313 supra : in resp. 319 sicut ostensum est : in resp. 332 ut ostensum est : in resp.

ART. 4 Parall. : I-II q.80 a.2. 6 Gennadius *De ecl. dogm.* cap.81 (PL 58, 999 A). 15 August. *De Trin.* III c.8 n.13 (PL 42, 875 ; CCL 50, 139). 17 Arist. *Metaph.* VII 7 (1033 b 19 - 1034 a 8).

et in his ossibus. Forme autem uirium sensitiuarum sunt recepte in organo corporali. Ergo non possunt causari a diabolo, qui est substantia immaterialis.

4. Preterea. Operari preter ordinem nature est eius solius, scilicet Dei, qui ordinem nature instituit. Set ordo quidam naturalis est actuum interiorum uirium anime : nam "fantasia est motus factus a sensu secundum actum", ut dicitur in III De anima, et sic ulterius procedendo una potentia mouetur ab alia. Ergo diabolus non potest interiores motus uel actus uirium anime causare nisi hoc procedat a sensu.

5. Preterea. Operationes uite procedunt ab interiori principio. Set omnes actus interiorum uirium sunt quedam operationes uite. Ergo non possunt causari a diabolo set solum ab interiori principio.

6. Preterea. Eiusdem effectus non est nisi eadem causa secundum speciem. Set actus interiorum uirium causantur a sensu. Non ergo eadem actione secundum speciem possunt causari a diabolo.

7. Preterea. Vis sensitua est dignior quam uis nutritiua. Set diabolus non potest causare actum uirtutis nutritiue ut formet carnem aut os. Ergo diabolus non potest causare actum alicuius interiorum uirium anime.

Set contra est quod diabolus non solum uisibiliter set etiam inuisibiliter hominem temptare dicitur. Quod non esset nisi aliquid interius homini persuaderet. Ergo diabolus interius incitat ad peccandum.

Responsio. Dicendum, quod sicut supra dictum est, diabolus non potest esse causa peccati humani sicut directe mouens hominis uoluntatem set solum per modum persuadentis. Persuadet autem aliquid homini dupliciter : uisibiliter et inuisibiliter. Visibiliter quidem sicut cum in aliqua specie homini sensibiliter apparet et ei sensibiliter loquitur et persuadet peccatum, sicut temptauit primum hominem in paradiso in specie serpentis, Christum in deserto, in aliqua specie ei uisibiliter

apparens. Non est autem putandum quod solum sic persuadeat homini : quia sequeretur quod nulla alia peccata fierent ex instinctu diaboli nisi que diabolus uisibiliter apparens persuadet. Et ideo dicendum est quod etiam inuisibiliter instigat hominem ad peccandum.

Quod quidem fit et per modum persuasionis et per modum dispositionis. Per modum quidem persuasionis, sicut cum proponitur aliquid uirtuti cognoscitiue ut bonum. Hoc ergo potest fieri tripliciter : quia proponitur uel quantum ad intellectum uel quantum ad sensum interiorum uel etiam quantum ad sensum exteriorum. Quantum ad intellectum quidem, quia intellectus humanus potest adiuuari ab intellectu angelico ad aliquid cognoscendum per modum illuminationis cuiusdam, ut Dionysius dicit. Quamuis enim angelus non possit directe causare actum uoluntatis, eo quod actus uoluntatis nichil est aliud quam inclinatio quedam ab interiori procedens, potest tamen imprimere intellectui, cuius actus consistit in recipiendo ab exteriori : unde dicitur quod intelligere est pati quoddam. Quamuis autem secundum ordinem diabolus sue nature posset homini aliquid persuadere intellectum eius illuminando sicut facit bonus angelus, non tamen hoc facit : quia intellectus quanto magis illuminatur, tanto magis sibi potest cauere a deceptione quam diabolus intendit. Vnde relinquitur quod persuasio interior diaboli et quecumque eius reuelatio non sit per illuminationem intellectus set solum per impressionem quandam in uires sensituias interiores aut exteriores.

Ad uidendum autem qualiter in uires interiores imprimere possit, considerandum est quod natura corporalis naturaliter nata est localiter moueri a spiritali, non autem nata est formari ab ea immediate, set ab aliquo corporali agente, ut probatur in VII Metaphisice. Et ideo materia corporalis naturaliter obedit <angelo> bono uel malo ad motum localem, et per hunc modum demones semina colligere possunt, que adhibent aliquibus effectibus mirabiliter faciendis, ut Augustinus dicit in III De Trinitate. Set quantum ad formationem materia corporalis creature spiritali

Pecia 7 :  $\alpha = \text{AmAnEtLbLnP}^1\text{P}^2\text{P}^3\text{R}^4\text{Tr}^5\text{V}^6\text{VaW}$   $\gamma = \text{ArCaO}^1\text{P}^2\text{Tr}^1$  28 quidam scrips.] quidem AmAnLbP<sup>1</sup>V<sup>8</sup> dub. cet. 29 uirium scrips. cum V<sup>8</sup>W  $\gamma$  sec.m.P<sup>4</sup>Tr<sup>2</sup>] uitium cet. 60 cum scrips. cum sec.m.ArCaEtP<sup>1</sup>P<sup>2</sup>Tr<sup>1</sup>] erat Ln quando sTr<sup>2</sup> causa cet. 66 homini] hominem AnLbP<sup>2</sup>Tr<sup>2</sup> 66 quia] sic add. AmLbTr<sup>2</sup> 75 tripliciter] multipliciter LbLnP<sup>4</sup> proponitur] uel praem. codd.(-P<sup>2</sup>) et del. quia add. AmLbLnP<sup>2</sup>Tr<sup>2</sup> 87 intelligere est scrips. cum V<sup>8</sup> sec.m.ArEtP<sup>1</sup>P<sup>2</sup>Tr<sup>2</sup>] intelligitur esse cet. 88 diabolus] ante secundum P<sup>2</sup> 92 sibi potest] inv. AmLbW  $\gamma$  104 angelo scrips. cum  $\gamma$  sP<sup>4</sup>] post bono sP<sup>1</sup> post malo sTr<sup>2</sup> om. cet.

31 Arist. De anima II 30[III 6] (429 a 1-2) sec. transl. veterem (Alonso p. 285). 55 supra : a.3. 63 in specie serpentis : Gen. 3, 1 sqq. 64 Christum in deserto : Matth. 4, 1. 81 Dionys. De cael. hier. cap.4 § 3 (PG 3, 180 C; Dion. 811) ut dicitur e. g. De verit. q.12 a.8 sed c.2. 86 dicitur quod intelligere est pati quoddam : Arist. De anima III 3[9] (429 b 24-25) ut dicitur e. g. De verit. q.12 a.1 ad 1 in contr. 103 Arist. Metaph. VII 7 (1033 b 19 - 1034 a 8). 107 August. De Trin. III c.8 n.13 (PL 42, 876; CCL 50, 141).

110 non obedit ad nutum ; unde demones non possunt  
materiam corporalem formare nisi uirtute corpo-  
ralium seminum, ut Augustinus dicit. Quecumque  
ergo ex motu locali materie corporalis accidere  
possunt, nichil prohibet per demones fieri, nisi  
115 diuinitus impediatur. Apparitio autem siue repre-  
sentatio specierum sensibilium in organis interio-  
ribus conseruatarum potest fieri per aliquem  
localem motum materie corporalis, sicut Philoso-  
phus in libro De sompno et uigilia assignans  
120 causam apparitionis sompniorum dicit, quod cum  
animal dormierit, descendente plurimo sanguine  
ad principium sensitium, simul descendunt motus  
siue impressiones relicte ex sensibilium motio-  
nibus, que in spiritibus sensibilibus conseruantur,  
125 et mouent principium apprehensiuum ita quod  
apparent ac si tunc principium sensitium a rebus  
ipsis exterioribus immutaretur.

Quod ergo accidit in dormientibus de appar-  
itionibus sompniorum ex naturali motu locali  
130 spirituum et humorum, potest accidere ex consi-  
mili motu locali per demones procurato, aliquando  
quidem in dormientibus, aliquando autem in  
uigilantibus, in quibus demones commouere  
possunt interiores spiritus et humores : aliquando  
135 quidem usque ad hoc quod totaliter usus rationis  
ligetur, ut apparet in arrepticis – manifestum  
est enim ex magna perturbatione spirituum et  
humorum impediri rationis actum, ut patet in  
freneticis et dormientibus et ebriis – ; aliquando  
140 autem absque ligamine rationis, sicut et homines  
uigilantes et usum rationis habentes, per uolun-  
tariam commotionem spirituum et humorum  
species interius conseruatas quasi de quibusdam  
thesauris educunt ad principium sensitium, ut  
145 res aliquas ymaginentur. Cum ergo demones hoc  
in uigilantibus et usum rationis habentibus ope-  
rentur, tanto magis et facilius percipit aliquis  
speciem ad principium reductam, et in eius  
cogitatione moratur, quanto magis a passione  
150 aliqua detinetur, quia ut Philosophus in eodem  
libro dicit, aliquis in passione existens a modica  
similitudine mouetur, sicut amans ex modica  
similitudine amati. Et ideo demones temptatores  
dicuntur, quia experiuntur per actus hominum

quibus passionibus magis subduntur, ut secundum 155  
hoc in eorum ymaginationem efficacius imprimant  
quod intendunt.

Similiter etiam per commotionem sensibilium  
spirituum in sensus exteriores imprimere possunt,  
qui secundum retractionem uel multiplicationem 160  
sensibilium spirituum uel subtilius uel hebetius  
aliquid percipiunt : subtiliter autem aliquis uidet  
uel audit aliquis cum fuerint spiritus sensibiles  
habundantes et puri, hebetatius cum contrarium  
fuerit. Et hoc modo Augustinus dicit quod hoc 165  
malum per demones illatum serpit per omnes  
sensus. Sic igitur patet quomodo diabolus interius  
persuadet peccatum, imprimendo in uires sensi-  
tias interiores uel exteriores.

Per modum autem disponentis potest esse causa 170  
peccati in quantum per similem commotionem  
spirituum et humorum facit aliquos magis dispo-  
sitos ad irascendum uel ad concupiscendum uel  
ad aliquid huiusmodi. Manifestum est enim quod  
corpore aliquid disposito est homo magis 175  
pronus ad concupiscentiam et iram et huiusmodi  
passiones, quibus insurgentibus homo disponitur  
ad consensum.

Sic igitur patet quod diabolus interius instigat  
ad peccatum persuadendo et disponendo, non 180  
autem perficiendo peccatum.

1. Ad primum ergo dicendum quod cogitationes  
internas diabolus non potest uidere in ipsis set in  
suis effectibus.

2. Ad secundum dicendum quod non imprimit 185  
in ymaginationem causando formam de nouo ;  
unde diabolus non posset facere quod cecus natus  
ymagineretur colores. Set imprimit per motum  
localem, ut dictum est.

3. Et similiter dicendum ad tertium. 190

4. Ad quartum dicendum quod hoc diabolus  
non facit preter nature ordinem, set mouendo  
localiter principia intrinseca, ex quibus nata sunt  
huiusmodi prouenire.

5-6. Et per hoc patet solutio ad quintum et 195  
sextum.

7. Ad septimum dicendum quod eodem modo  
diabolus per aliquam aggerationem spirituum et

*Pecia* 7 :  $\alpha$  = AmAnEtLbLnP<sup>2</sup>P<sup>2</sup>R<sup>2</sup>S<sup>2</sup>T<sup>2</sup>V<sup>2</sup>WaW  $\gamma$  = ArCaO<sup>2</sup>P<sup>2</sup>Tr<sup>1</sup> 133 commouere *scrips. cum sec.m.P<sup>2</sup>Tr<sup>2</sup>*] amouere An  $\gamma$  amo-  
uere *cet.* 151 dicit] quod *add. codd. et del.* 164 hebetatius] ebetatius EtLb hebatius Ln hebetius  $\gamma$  170 disponentis] disponentes  
LbLnP<sup>2</sup>P<sup>2</sup>Tr<sup>2</sup>VaW 171 in] et Am(pP<sup>4</sup>?)P<sup>2</sup>Va et *praem. et del.* Et 173 ad<sup>2</sup>] *om.* EtLbRs<sup>2</sup>W 174 ad] *om.* Amp<sup>2</sup>Va aliquod]  
aliquid Amp<sup>2</sup> 190 dicendum] est *add.* Amp<sup>2</sup>V<sup>2</sup> 198 aggerationem *scrips. cum AnEtW Ca]* aggerationem AmTr<sup>2</sup>Va agregationem *cet.*

112 Cf. August. *De Trin.* III c.8 n.13 (PL 42, 876 ; CCL 50, 141). 118 Arist. *De insomniis* cap.3 (461 b 11 sqq.). 143 species...thesau-  
ris : Avicenna *De anima* IV c.1 (f. 17 vb C ; Van Riet 8) ut dicitur e. g. *Super Sent.* I d.3 q.4 a.1 ad 2. 150 in eodem libro : Arist. *De*  
*insomniis* cap.2 (460 b 5-7). 153 demones temptatores dicuntur : cf. e. g. Matth. 4, 3 ; Marc. 1, 13 ; Luc. 4, 1. 165 August. *De div.*  
*quaest.* 83 q.12 (PL 40, 14 ; CCL 44 A, 19) ut dicitur supra a.3 lin.95. 189 ut dictum est : in resp.

humorum facere posset quod aliquid citius uel  
200 tardius digereretur; set hoc non est ita propinquum  
suo proposito.

### Articulus quintus

Quinto queritur utrum omnia peccata a diabolo  
suggerantur. Et uidetur quod sic. Dicit enim  
Damascenus quod omnis malitia et omnis immunditia  
a diabolo excogitata sunt.

2. Preterea. Dionisius dicit in iv cap. De diuinis  
nominibus quod multitudo demonum causa est  
omnium malorum et sibi et etiam aliis.

3. Preterea. De quolibet peccatore dici posset  
quod Dominus Iudeis dicit, Io. viii, "Vos ex  
10 patre diabolo estis". Hoc autem non esset nisi  
peccatum omne a diabolo aequaliter causaretur.  
Omne ergo peccatum est ex instinctu diaboli.

4. Preterea. Ysidorus dicit in libro De summo  
bono "Eodem blandimento decipiuntur nunc  
15 homines quo primi parentes in paradiso decepti  
sunt". Set illi decepti sunt ex suggestione diaboli.  
Ergo etiam nunc omne peccatum ex suggestione  
diaboli committitur.

Set contra est quod dicitur in libro De eccle-  
20 siasticis dogmatibus "Non omnes cogitationes  
nostre male a diabolo excitantur, set aliquotiens  
ex nostri arbitrii motu emergunt."

Responsio. Dicendum, quod causa alicuius  
potest aliquid dici dupliciter: uno modo directe,  
25 alio modo indirecte. Indirecte quidem, sicut cum  
aliquod agens causat aliquam dispositionem ad  
aliquem effectum, dicitur esse occasionaliter et  
indirecte causa illius effectus: sicut si dicatur quod  
ille qui siccat ligna est occasio combustionis  
30 ipsorum. Et hoc modo dicendum est quod  
diabolus est causa omnium peccatorum nostrorum,  
quia ipse instigauit primum hominem ad peccan-

dum, ex cuius peccato consequta est in toto  
humano genere quedam pronitas ad omnia pec-  
cata; et per hunc modum intelligenda sunt uerba 35  
Damasceni et Dionisii.

Directe autem dicitur esse aliquid causa alicuius  
quod operatur directe ad illud; et hoc modo  
diabolus non est causa omnis peccati. Non enim  
omnia peccata committuntur diabolo instigante, 40  
set quedam ex libertate arbitrii et carnis corrup-  
tione: quia ut Origenes dicit, etiam si diabolus  
non esset, homines haberent appetitum cibi  
et uenereorum et huiusmodi, circa quem inor-  
dinatio multa contingit nisi per rationem talis 45  
appetitus refrenetur, et maxime supposita corrup-  
tione nature; refrenare autem et ordinare huius-  
modi appetitum subiacet libero arbitrio. Sic ergo  
non est necessarium omnia peccata ex instinctu  
diaboli prouenire. 50

Si qua tamen ex instinctu eius proueniunt, ad  
ea complenda eo blandimento decipiuntur homines  
nunc quo primi parentes, ut Ysidorus dicit. Et si  
qua etiam peccata absque instinctu diaboli perpe-  
trantur, per ea tamen fiunt homines filii diaboli, 55  
in quantum ipsum prius peccantem imitantur.  
Non est tamen aliquod genus peccati quod  
interdum ex instinctu diaboli non proueniat.

Et per hoc patet solutio ad obiecta.

### Articulus sextus

Sexto queritur de causa peccati ex parte ipsius  
hominis peccantis, utrum scilicet ignorantia possit  
esse causa peccati. Et uidetur quod non. Ignorantia  
enim causat inuoluntarium, ut Damascenus dicit.  
Set inuoluntarium opponitur peccato: peccatum 5  
enim adeo est uoluntarium, quod si non sit  
uoluntarium non est peccatum, ut Augustinus  
dicit. Ergo ignorantia non potest esse causa  
peccati.

Pecia 7:  $\alpha = \text{AmAnEtLbLnP}^1\text{P}^2\text{P}^3\text{P}^4\text{P}^5\text{P}^6\text{P}^7\text{P}^8\text{P}^9\text{P}^{10}\text{P}^{11}\text{P}^{12}\text{P}^{13}\text{P}^{14}\text{P}^{15}\text{P}^{16}\text{P}^{17}\text{P}^{18}\text{P}^{19}\text{P}^{20}\text{P}^{21}\text{P}^{22}\text{P}^{23}\text{P}^{24}\text{P}^{25}\text{P}^{26}\text{P}^{27}\text{P}^{28}\text{P}^{29}\text{P}^{30}\text{P}^{31}\text{P}^{32}\text{P}^{33}\text{P}^{34}\text{P}^{35}\text{P}^{36}\text{P}^{37}\text{P}^{38}\text{P}^{39}\text{P}^{40}\text{P}^{41}\text{P}^{42}\text{P}^{43}\text{P}^{44}\text{P}^{45}\text{P}^{46}\text{P}^{47}\text{P}^{48}\text{P}^{49}\text{P}^{50}\text{P}^{51}\text{P}^{52}\text{P}^{53}\text{P}^{54}\text{P}^{55}\text{P}^{56}\text{P}^{57}\text{P}^{58}\text{P}^{59}\text{P}^{60}\text{P}^{61}\text{P}^{62}\text{P}^{63}\text{P}^{64}\text{P}^{65}\text{P}^{66}\text{P}^{67}\text{P}^{68}\text{P}^{69}\text{P}^{70}\text{P}^{71}\text{P}^{72}\text{P}^{73}\text{P}^{74}\text{P}^{75}\text{P}^{76}\text{P}^{77}\text{P}^{78}\text{P}^{79}\text{P}^{80}\text{P}^{81}\text{P}^{82}\text{P}^{83}\text{P}^{84}\text{P}^{85}\text{P}^{86}\text{P}^{87}\text{P}^{88}\text{P}^{89}\text{P}^{90}\text{P}^{91}\text{P}^{92}\text{P}^{93}\text{P}^{94}\text{P}^{95}\text{P}^{96}\text{P}^{97}\text{P}^{98}\text{P}^{99}\text{P}^{100}$   $\gamma = \text{ArCaO}^1\text{P}^2\text{Tr}^3$

11 causaretur] causetur AmAnP<sup>1</sup>R<sup>8</sup>S<sup>9</sup>Va 22 arbitrii scrips. cum Tr<sup>2</sup>  $\gamma$  sec.m.EtP<sup>1</sup>P<sup>4</sup>] articuli cet. (cf. Praef. p. 42\*) 37 aliquid scrips.]  
aliquis codd. 38 hoc modo scrips. cum P<sup>3</sup>Tr<sup>2</sup>V<sup>8</sup> sec.m.ArCaP<sup>4</sup>P<sup>5</sup>] ex hoc AnP<sup>1</sup>P<sup>7</sup> secundum hoc W sEt hoc cet. 41 quedam scrips. cum  
P<sup>3</sup>P<sup>7</sup>Tr<sup>2</sup> sec.m.CaEtP<sup>4</sup>P<sup>5</sup>] quidam cet. 42 Origenes] augustinus P<sup>4</sup>W 44 quem] que V<sup>1</sup> sec.m.P<sup>4</sup>P<sup>5</sup> 58 proueniat scrips. cum P<sup>3</sup>Tr<sup>2</sup>V<sup>8</sup>  
sec.m.ArCaP<sup>4</sup> (an p.m. ? P<sup>5</sup>)] perueniat cet.

2 scilicet] om. P<sup>7</sup>R<sup>8</sup>S<sup>9</sup>Tr<sup>2</sup> (cf. Praef. p. 42\*)

Art. 5 Parall.: I Pars q.114 a.3; I-II q.80 a.4. 3 Ioh. Damasc. De fide II c.4 (PG 94, 877 B; Bt 77). 5 Dionys. De diu. nom. cap.4  
§ 18 (PG 3, 716 A; Dion. 231). 9 Ioh. 8, 44. 13 Isid. De summo bono (sive Sent.) III c.5 n.22 (PL 83, 664 A). 19 Gennadius De ecl.  
dogm. cap.82 (PL 58, 999 A). 23 Responsio. Dicendum quod...: responsio lin.23-53 et lin.53-56 ad litteram habetur I Pars q.114 a.3. resp.  
et ad 2. 36 Damasceni et Dionisii: ut supra lin.3 et 5. 42 Origenes Peri Archon III c.2 n.2 Rufino interprete (PG 11, 305 C-D; GCS  
22, 247). 53 Isidorus: ut supra lin.13. 55 filii diaboli...imitantur: cf. August. In Iob. ev. tract. XLII n.10 (PL 35, 1703; CCL 36, 369).

Art. 6 Parall.: I-II q.76 a.1; Sent. libri Ethic. III 3. 4 Ioh. Damasc. De fide II c.24 (PG 94, 953 B; Bt 146). 7 Cf. August. De vera  
relig. cap.14 n.27 (PL 34, 133; CCL 32, 204; CSEL 77, 20).

10 2. Preterea. Causa et effectus coniunguntur. Set ignorantia et peccatum non coniunguntur, quia ignorantia est in intellectu, peccatum autem in uoluntate, ut Augustinus dicit. Ergo ignorantia non potest esse causa peccati.

15 3. Preterea. Augmentata causa augmentatur effectus, sicut augmentato igne augetur calefactio. Augmentata autem ignorantia non augetur peccatum; quinimmo tanta potest esse ignorantia quod omnino peccatum excluditur. Ergo ignorantia  
20 non est causa peccati.

4. Preterea. Cum in peccato sint duo, scilicet auersio et conuersio, causam peccati ex parte conuersionis oportet accipere: quia ex parte auersionis peccatum habet rationem mali, malum  
25 autem non habet causam, ut Dionisius dicit iv cap. De diuinis nominibus. Set ignorantia non uidetur respicere peccatum ex parte conuersionis, set magis ex parte auersionis. Ergo ignorantia non est causa peccati.

30 5. Preterea. Si aliqua ignorantia est causa peccati, maxime hoc uidetur de ignorantia uitiosa, que dicitur ignorantia affectata. Set cum aliquis uoluntarie ignorans in aliquod peccatum ex hoc incidit, illius peccati magis uidetur esse causa  
35 uoluntas ignorandi quam ignorantia ipsa. Non est ergo dicendum quod ignorantia sit causa peccati.

6. Preterea. Ignorantia uidetur esse causa innocentie uel misericordie: dicit enim Apostolus I ad Tim. I "Misericordiam consequutus sum quia  
40 ignorans feci". Set misericordia opponitur peccato: quia quanto aliquis magis peccat, tanto minus est misericordia dignus. Ergo ignorantia non est causa peccati.

7. Preterea. Quatuor sunt genera causarum, et  
45 secundum nullum horum ignorantia potest esse causa peccati. Neque enim est causa finalis, cum non intendatur ex peccato; nec causa materialis, cum materia peccati sit id circa quod uersatur peccati actus, ut intemperantie concupiscentia;  
50 neque etiam causa formalis aut mouens, quia ignorantia est priuatio quedam, priuatio autem

non habet rationem forme neque mouentis. Ergo ignorantia nullo modo potest esse peccati causa.

8. Preterea. Sicut Beda dicit, ignorantia quoddam uulnus est, ex peccato consequens. Magis  
55 ergo uidetur peccatum esse causa ignorantie quam quod ignorantia sit causa peccati.

Set contra est quod Ysidorus dicit in II libro De summo bono "Tribus modis peccatum geritur, hoc est ignorantia, infirmitate, industria".  
60 Sunt ergo aliqua peccata que ex ignorantia committuntur. Est ergo ignorantia alicuius peccati causa.

2. Preterea. Augustinus dicit in III De libero arbitrio quod multa per ignorantiam facta recte  
65 improbantur. Que autem improbantur, proprie sunt peccata. Ergo aliqua peccata per ignorantiam committuntur, et sic ignorantia est quorundam peccatorum causa.

Responsio. Dicendum, quod ignorantia potest  
70 esse causa peccati, et reducitur ad genus cause efficientis uel mouentis. Set sciendum quod est duplex mouens, ut in VIII Phisicorum dicitur, scilicet mouens per se, et mouens per accidens quod est remouens prohibens: sicut in motu  
75 grauium et leuium mouens per se est generans, quod dat graui uel leui formam quam consequitur talis motus; per accidens autem mouet qui remouet id quod prohibebat motum, sicut qui remouet columpnam dicitur mouere lapidem  
80 superpositum columpne. Sciendum est autem quod cum scientia practica sit directiua in humanis operibus, non solum per huiusmodi scientiam inducimur ad bona, set etiam reuocamur a malis; et sic ipsa scientia est prohibitiua malorum.  
85 Ignorantia ergo que huiusmodi scientiam tollit, recte dicitur esse causa peccati sicut remouens prohibens, ut manifeste apparet in operibus artis. Scientia enim gramatice dirigit ad congrue loquendum et prohibet incongruitatem loquutionis; unde  
90 ignorantia gramatice potest dici causa incongrue

*Peccia 7*:  $\alpha = \text{AmAnEtLbLnP}^3\text{P}^4\text{P}^5\text{R}^6\text{Tr}^7\text{V}^8\text{VaW}$   $\gamma = \text{ArCaO}^1\text{P}^2\text{Tr}^1$  51 est] *om.*  $\text{AmpEtLbLnP}^4\text{V}^8$  53 peccati causa] *inv.*  $\text{EtLnP}^1$   
 $\text{P}^4\text{Tr}^2$   $\gamma$  62 committuntur *scrips. cum*  $\text{P}^3\text{Tr}^2\text{W}$   $\text{ArCaTr}^1$ ] commutantur  $\text{AmP}^7$  committantur *est.* 72 est duplex] *inv.*  $\text{P}^3\text{P}^4\text{V}^8$  74 scilicet  
*scrips. cum*  $\text{P}^3\text{V}^8\text{W}$   $\gamma$  *sec.m.*  $\text{EtP}^4\text{Tr}^2$ ] *si est.* 84 inducimur] *ducimur*  $\text{pEtLbLnP}^4\text{VaW}$   $\gamma$  (*cf. Praef. p. 42\**)

13 Cf. August. *De duabus anim.* cap. 10 n. 12 (PL 42, 103; CSEL 25-1, 68). 23 ex parte auersionis...rationem mali: cf. August. *De lib. arb.* I c. 6 n. 35 (PL 32, 1240; CCL 29, 235; CSEL 74, 35) et III c. 1 n. 1 (PL 32, 1269; CCL 29, 274; CSEL 74, 89). 25 Dionys. *De diu. nom.* cap. 4 § 32 (PG 3, 732 D; Dion. 307). 32 ignorantia affectata: cf. Guill. Altiss. *Summa aurea* II tr. 29 c. 1 q. 3 (f. 93 ra). 38 I ad Tim. 1, 13. 54 Beda: hanc sententiam Bedae communiter adscriptam non inuenimus. 58 Isid. *De summo bono* (sive *Sent.*) II c. 17 n. 3 (PL 83, 620 A) ex Gregor. *Moral.* XXV c. 11 n. 28 (PL 76, 339 A); cf. Petrus Lomb. *Sententiae* II d. 22 c. 4 n. 11. 64 August. *De lib. arb.* III c. 18 n. 51 (PL 32, 1295; CCL 29, 305; CSEL 74, 131). 73 Arist. *Phys.* VIII 8 (255 b 17 - 256 a 3). 89 Scientia enim gramatice...loquendum: cf. Petrus Helias *Comm. in Priscianum maior.*: 'grammatica ergo est scientia gnara recte scribendi recte loquendi' (ms. Brugge Stadsbibl. 535 f. 1 ra).

loquutionis sicut remouens prohibens, uel magis sicut ipsa remotio prohibentis. Et similiter in actibus moralibus scientia practica dirigit; et ideo  
95 ignorantia huiusmodi scientie secundum modum predictum peccati moralis est causa.

Set sciendum quod duplex scientia dirigit in actibus moralibus que prohibere potest peccatum: una scilicet uniuersalis, per quam iudicamus  
100 aliquem actum esse rectum uel deformem; et tali scientia interdum aliquis a peccato prohibetur, sicut aliquis considerans fornicationem esse peccatum, abstinet a fornicando; et si per ignorantiam remoueretur talis scientia, ignorantia esset fornicationis causa; et si esset talis ignorantia que non  
105 omnino excusaret a peccato, sicut quandoque contingit ut infra dicitur, talis ignorantia esset causa peccati. Alia uero scientia que dirigit in moralibus actibus et prohibere potest peccatum,  
110 est scientia particularis, scilicet circumstantiarum ipsius actus: uniuersalis enim scientia non mouet sine particulari, ut dicitur in III De anima.

Contingit autem per scientiam alicuius circumstantie uno modo aliquem reuocari a peccato  
115 simpliciter, alio modo per scientiam circumstantie non prohibetur aliquis a peccando simpliciter, set a tali genere peccati. Sicut si aliquis sagittator cognosceret transeuntem esse hominem, nullo modo sagittaret, set quia nescit esse hominem  
120 set estimat esse ceruum, emittendo sagittam interficit hominem: et sic ignorantia circumstantie causat homicidium, quod est peccatum, nisi sit talis ignorantia que omnino excuset, ut infra dicitur. Si autem aliquis sagittator uelit quidem  
125 occidere hominem set non patrem, si sciret eum qui transit esse patrem, nullo modo sagittaret, set quia ignorat eum esse patrem, sagittando interficit: unde ignorantia ista causat manifeste peccatum homicidii, quia in omnem euentum  
130 iste sagittator est reus homicidii, licet non sit reus patricidii in omni casu. Sic igitur patet quod contingit diuersimode ignorantiam esse causam peccati.

1. Ad primum ergo dicendum quod dupliciter  
135 contingit ignorantiam non excludere sic totaliter uoluntarium, quod tollatur omnino ratio peccati: uno quidem modo quando ipsa ignorantia est

uoluntaria, quia tunc per consequens id quod ex ignorantia sequitur, uoluntarium iudicatur; alio modo quando etsi ignoretur aliquid, aliud tamen  
140 scitur quod sufficit ad rationem peccati, sicut dictum est de eo qui sagittando interficit eum quem ignorat esse patrem set tamen scit esse hominem, et sic, quamuis inuoluntarie committat patricidium, uoluntarie tamen committit homicidium.

2. Ad secundum dicendum quod quamuis intellectus et uoluntas sint diuerse potentie, tamen coniunguntur in quantum intellectus quodammodo mouet uoluntatem, secundum quod bonum  
150 intellectum est obiectum uoluntatis. Et per consequens ignorantia peccato coniungi potest.

3. Ad tertium dicendum quod < hoc quod > augmentata causa augeatur effectus habet locum in causis per se, non autem in causis per accidens  
155 cuiusmodi est remouens prohibens.

4. Ad quartum dicendum quod ignorantia etiam ex parte conuersionis est causa peccati, in quantum remouet prohibens conuersionem peccati.

5. Ad quintum dicendum quod sicut remouens  
160 columpnam dicitur causa casus lapidis, et ipsa columpne remotio, ita etiam causa peccati potest dici et ipsa uoluntas carendi scientia et ipsa scientie remotio. Tamen non est dicendum quod solum illa ignorantia sit causa peccati que est  
165 peccatum: ignorantia enim circumstantie non est peccatum set tamen potest esse causa peccati, ut dictum est.

6. Ad sextum dicendum quod ignorantia secundum diuersa potest esse causa oppositorum.  
170 Nam in quantum tollit scientiam que prohibebat peccatum, dicitur esse causa peccati; in quantum autem tollit uel diminuit uoluntarium, habet excusare a peccato et esse misericordie uel innocentie causa.  
175

7. Ad septimum dicendum quod ignorantia reducitur ad genus cause mouentis non per se set per accidens, ut dictum est.

8. Ad octauum dicendum quod nichil prohibet ignorantiam esse effectum alicuius peccati et  
180 causam alterius, sicut et concupiscentia fomitis est in nobis causata ex peccato primi parentis, et tamen est causa multorum actualium peccatorum.

*Pecia* 7 :  $\alpha = \text{AmAnEtLbLnP}^1\text{P}^2\text{P}^3\text{R}^s\text{Tr}^2\text{V}^s\text{VaW}$   $\gamma = \text{ArCaO}^1\text{P}^2\text{Tr}^1$   
quod *coni.* sEt *om. cet.*

148 sint] sunt LbP<sup>1</sup>pTr<sup>2</sup>

153 hoc quod *coni. cum* sP<sup>2</sup>] istud

107 infra : a.8.

112 Arist. *De anima* III 10[16] (434 a 16-21).

123 infra : a.8.

141 sicut dictum est : in resp.

167 ut dictum est :

in resp.

178 ut dictum est : in resp.

181 concupiscentia fomitis : cf. Petrus Lomb. *Sententiae* II d.30 c.8.



## Articulus septimus

Septimo queritur utrum ignorantia sit peccatum. Et uidetur quod non. Opposita enim sunt unius generis; unde Augustinus dicit in V De Trinitate quod homo et non homo utrumque secundum substantiam dicitur. Set ignorantia opponitur scientie, scientia autem est in genere habitus, ergo et ignorantia. Set peccatum non est in genere habitus set magis in genere actus, quia "peccatum est factum uel dictum uel concupitum contra legem Dei". Ergo ignorantia non est peccatum.

2. Preterea. Gratia magis opponitur peccato quam scientia: quia scientia potest esse cum peccato, non autem gratia. Set priuatio gratie non est peccatum set pena. Ergo neque ignorantia, que est priuatio scientie, est peccatum, set magis pena.

3. Preterea. In libro De regulis theologie dicitur quod nulla priuatio est meritum premii uel pene. Set omne peccatum est meritum pene. Ergo nulla priuatio est peccatum, ignorantia autem est priuatio, ergo ignorantia non est peccatum.

4. Preterea. Per rationem a brutis differimus; remoto ergo eo quod <est> rationis remanet solum id quod est nobis brutisque commune. Set in brutis non est peccatum. Ergo ignorantia in nobis, per quam tollitur id quod ad rationem pertinet, non est peccatum.

5. Preterea. Si aliqua ignorantia sit peccatum, oportet quod illa ignorantia sit uoluntaria, et sic habet uoluntatem precedentem. Set quando uoluntas ignorantiam precedit, in ipsa uoluntate ignorandi peccatum consistit. Non ergo ignorantia est peccatum, set uoluntas ignorandi.

6. Preterea. Augustinus dicit in libro Retractionum "Qui nesciens peccauit non incongruenter nolens peccasse dicitur; quamuis et ipse quod nesciens fecit, uolens tamen fecit, quia uoluit actum peccati". In sola ergo uoluntate actus

peccatum consistit. Ipsa ergo ignorantia non est peccatum.

7. Preterea. Augustinus dicit in libro De libero arbitrio "Non tibi imputatur ad culpam si inuitus ignores, set si scire neglexeris". Ipsa ergo negligentia scientie est peccatum, et non ignorantia.

8. Preterea. Omne peccatum uel est actus elicitus a uoluntate uel est actus a uoluntate imperatus. Set ignorantia non elicitur a uoluntate, quia non est in uoluntate set in intellectu; similiter non imperatur a uoluntate: ignorantia enim non potest esse uolita, quia omnes homines naturaliter scire desiderant.

9. Preterea. Omne peccatum est uoluntarium. Voluntarium autem est in cognoscente, ut dicitur in III Ethicorum. Ergo ignorantia, que cognitionem excludit, non potest esse peccatum.

10. Preterea. Omne peccatum per penitentiam tollitur. Set post penitentiam ignorantia manet.

11. Preterea. Nullum peccatum manet actu et transit reatu nisi originale. Set ignorantia manet actu, etiam transeunte reatu. Cum ergo non sit peccatum originale, quia sic sequeretur quod esset in omnibus, uidetur quod non sit peccatum.

12. Preterea. Ignorantia continue manet in ignorante. Si ergo ignorantia esset peccatum, sequeretur quod per singula momenta ignorans infinites peccaret.

Set contra est quod dicitur I ad Cor. xiv "Si quis ignorat, ignorabitur", scilicet per reprobationem. Set talis reprobatio debetur peccato. Ergo ignorantia est peccatum.

2. Preterea. Augustinus dicit in libro De libero arbitrio quod stultitia est "rerum appetendarum et fugiendarum uitiosa ignorantia". Set omne uitiosum est peccatum. Ergo aliqua ignorantia est peccatum.

Responsio. Dicendum, quod differt nescientia, ignorantia, et error. Nescientia enim simplicem

Pecia 7:  $\alpha = \text{AmAnEtLbLnP}^3\text{P}^4\text{P}^5\text{R}^6\text{Tr}^7\text{V}^8\text{VaW}$   $\gamma = \text{ArCaO}^1\text{P}^2\text{Tr}^1$   
20 meritum *coni. cum* sP] premium *cet.* 25 est *scrip. cum* W  $\gamma$  *sec.m.EtP}^4\text{Tr}^7\text{V}^8]* *om. cet.* 38 quod] ipse *add. codd. et de!*

ART. 7 Parall.: *Super Sent. II* d.22 q.2 a.1; *I-II* q.76 a.2; *Quodlib. I* q.9 a.3. 2 Opposita enim sunt unius generis: cf. Arist. *Metaph.* X 10 (1058 a 10-11), *Topic.* IV c.3 (123 b 3). 3 August. *De Trin.* V c.7 (PL 42, 916; CCL 50, 213). 6 scientia...habitus: cf. Arist. *Praedic.* cap.8 (8 b 29). 9 peccatum...Dei: August. *Cont. Faustum* XXII c.27 (PL 42, 418; CSEL 25-1, 621) [sec. litteram Petri Lomb. *Sententiae* II d.35 c.1 n.1] ut dicitur infra q.7 a.1 lin.4. 18 Alan. de Insulis *Regulae de sacra theologia* 75 (PL 210, 660 C). 36 August. *Retract.* I c.15 n.3 (PL 32, 609; CSEL 36, 74). 43 August. *De lib. arb.* III c.19 n.53 (PL 32, 1297; CCL 29, 306; CSEL 74, 133). 53 omnes...desiderant: Arist. *Metaph.* I 1 (980 a 21) ut dicitur e. g. *De verit.* q.2 a.3 arg.15. 55 Preterea...: idem argumentum habet Bonaventura *Super Sent. II* d.22 a.2 q.2 contra 4. 55 omne peccatum est uoluntarium: cf. August. *De vera relig.* cap.14 n.27 (PL 34, 133; CCL 32, 204; CSEL 77, 20). 57 Arist. *Ethic.* III 4 (1111 a 22-23). 59 Preterea...: idem argumentum habetur apud Bonaventuram *Super Sent. II* d.22 a.2 q.2 contra 3. 61 Nullum...originale: cf. Petrus Lomb. *Sententiae* II d.32 c.1 n.6 ex August. *De nupt. et conc.* I c.26 n.29 (PL 44, 430; CSEL 42, 241). 66 Preterea...: Idem argumentum apud Bonaventuram *Super Sent. II* d.22 a.2 q.2 contra 5. 70 I Cor. 14, 38. 71 scilicet per reprobationem: cf. *Glossa* Petri Lomb. in hunc locum (PL 191, 1672 D). 74 August. *De lib. arb.* III c.24 n.71 (PL 32, 1306; CCL 29, 317; CSEL 74, 148).

negationem scientie importat. Ignorantia uero  
quandoque quidem significat scientie priuationem,  
et tunc ignorantia nichil est aliud quam carere  
scientia quam quis natus est habere : hoc enim  
85 est de ratione priuationis cuiuslibet. Quandoque  
autem ignorantia est aliquid scientie contrarium,  
que dicitur ignorantia peruerse dispositionis :  
puta cum aliquis habet habitum falsorum princi-  
90 pitiorum et falsarum opinionum, ex quibus impe-  
ditur a scientia ueritatis. Error autem est approbare  
falsa pro ueris ; unde addit actum quendam super  
ignorantiam : potest enim esse ignorantia sine hoc  
quod aliquis de ignotis sententiam ferat, et tunc  
est ignorans et non errans ; set quando iam falsam  
95 sententiam fert de his que nescit, tunc proprie  
dicitur errare.

Et quia peccatum in actu consistit error mani-  
feste habet rationem peccati. Non enim est absque  
presumptione quod aliquis de ignoratis sententiam  
100 ferat, et maxime in quibus periculum existit. Set  
nescientia de se nec rationem culpe nec pene  
habet : quod enim aliquis nesciat ea que ad ipsum  
non pertinet scire uel que non est natus scire,  
nec culpa nec pena est. Vnde in angelis beatis  
105 est nescientia, ut Dionisius dicit vi cap. Eccle-  
siastice ierarchie. Set ignorantia de se rationem  
pene dicit, non autem omnis ignorantia habet  
rationem culpe : ignorare enim ea que quis non  
tenetur scire absque culpa est, set ignorantia illa  
110 qua quis ignorat ea que tenetur scire non est  
absque peccato. Tenetur autem scire quilibet ea  
quibus dirigatur in propriis actibus. Vnde omnis  
homo tenetur scire ea que fidei sunt, quia fides  
intentionem dirigit, et tenetur scire precepta  
115 decalogi, per que potest peccata uitare et bonum  
facere : unde et coram omni populo sunt diuinitus  
promulgata, ut habetur Exo. xx, secretiora autem  
legis Moyses et Aaron a Domino audierunt.  
Vnusquisque autem super hec tenetur scire que ad  
120 suum officium pertinent, sicut episcopus ea que  
pertinent ad officium episcopale et sacerdos ea que  
pertinent ad officium sacerdotale, et sic de aliis.  
Et horum ignorantia non est sine culpa.

Potest igitur talis ignorantia considerari tripli-

citer : uno modo secundum se, et sic non habet 125  
rationem culpe set pene. Dictum est enim supra  
quod malum culpe est priuatio ordinis in actu,  
malum autem pene est priuatio perfectionis a  
subiecto agente ; unde priuatio gratie uel scientie  
habet rationem pene si secundum se consideretur. 130  
Alio modo potest considerari talis ignorantia per  
comparationem ad causam. Sicut enim causa  
scientie est applicatio animi ad sciendum, ita  
causa ignorantie est animum ad sciendum non  
applicare, et hoc ipsum quod est non applicare 135  
animum ad sciendum id quod quis debet scire,  
est peccatum omissionis ; unde si talis priuatio  
cum causa precedenti accipiatur, erit peccatum  
actuale, per modum quo omissio peccatum dicitur.  
Tertio modo potest considerari talis ignorantia 140  
per comparisonem ad id quod ex ea consequitur,  
et sic quandoque est causa peccati, ut supra  
dictum est.

Potest etiam ignorantia pertinere ad peccatum  
originale, ut dicit Hugo de S. Victore. Quod sic 145  
considerandum est : in peccato originali est  
aliquid formale, scilicet carentia originalis iustitie,  
que pertinet ad uoluntatem ; sicut autem ex  
originali iustitia, per quam uoluntas Deo coniun-  
gebatur, fiebat quedam perfectionis redundantia 150  
in alias uires – ita scilicet quod intellectus illustra-  
retur cognitione ueritatis <et> irascibilis et concu-  
piscibilis sortirentur rectitudinem a ratione –, ita  
subtracta originali iustitia a uoluntate deficit  
cognitio ueritatis in intellectu et rectitudo in 155  
irascibili et concupiscibili. Et sic ignorantia et  
fomes sunt materialia in peccato originali, sicut  
et conuersio ad bonum commutabile in peccato  
actuali.

1. Ad primum ergo dicendum quod priuatio 160  
scientie et gratie habent rationem culpe secundum  
quod accipiuntur simul cum sua causa, que  
pertinet ad genus actus : non agere enim et agere  
in eodem genere considerantur, secundum regulam  
Augustini inductam. 165

2-3. Et per hoc patet solutio ad secundum et  
tertium.

Pecia 7 :  $\alpha$  = AmAnEtLbLnP<sup>1</sup>P<sup>2</sup>P<sup>3</sup>R<sup>4</sup>S<sup>5</sup>Tr<sup>6</sup>V<sup>7</sup>VaW  $\gamma$  = ArCaO<sup>1</sup>P<sup>2</sup>Tr<sup>1</sup>  
(cf. Praef. p. 43\*)

117 promulgata] prouulgata AmLn Ca 152 et suppl.] om. codd.

84 hoc enim est...cuiuslibet : cf. Arist. *Metaph.* V 20 (1022 b 22-31), IX 1 (1046 a 31-35). 90 Error...ueris : cf. August. e. g. *Enchir.* cap.17  
(PL 40, 239 ; CCL 46, 57). 105 Dionys. rectius *De cael. hier.* cap.7 § 3 (PG 3, 209 C ; Dion. 859). 113 fides intentionem dirigit : August.  
*Enarr.* 2 in *Ps.* 31, 1 n.4 (PL 36, 259 ; CCL 38, 227) ut dicitur e. g. *De uerit.* q.22 a.13 arg.11. 117 Exodi 20, 22 sqq. 126 supra : q.2  
a.2 et 3. 142 supra : a.6. 145 Hugo a S. Vict. *De sacramentis* I pars 7 c.27 (PL 176, 293 D). 147 scilicet carentia originalis iustitie :  
Anselm. *De conceptu uirg.* cap.27 (PL 158, 461 A ; Schmitt II 170) ut dicitur e. g. *I-II* q.82 a.1 arg.1. Reuera est sententia quorundam antiquorum  
doctorum quae ex uerbis Anselmi extrahitur ut refert Albertus *Super Sent.* II d.30 a.3. 157 fomes : cf. Petrus Lomb. *Sententiae* II d.30 c.8.  
158 conuersio ad bonum commutabile : cf. August. e. g. *De lib. arb.* I c.6 n.35 (PL 32, 1240 ; CCL 29, 235 ; CSEL 74, 35), III c.1 n.1 (PL 32,  
1269 ; CCL 29, 274 ; CSEL 74, 89).

4. Ad quartum dicendum quod ignorantia quamuis priuet aliquam rationis perfectionem, non tamen tollit ipsam rationem, per quam a brutis differimus. Vnde ratio non sequitur.

5. Ad quintum dicendum quod cuiuslibet peccati radix in uoluntate consistit, sicut supra dictum est; nec tamen sequitur quod propter hoc actus uolitus non sit peccatum. Vnde nec etiam sequitur quod ignorantia non sit peccatum, licet radix peccati in uoluntate ignorandi consistit.

6. Ad sextum dicendum quod Augustinus loquitur ibi de peccato quod per ignorantiam agitur. Hoc autem peccatum quandoque in sola uoluntate actus consistit, et non in ipsa ignorantia: dictum est enim supra quod non omnis ignorantia est peccatum que est causa peccati.

7. Ad septimum dicendum quod ignorantia que est omnino inuoluntaria non est peccatum; et hoc est quod Augustinus dicit "Non tibi imputatur ad culpam si inuitus ignores". Per hoc autem quod addit "Set si scire neglexeris" dat intelligere quod ignorantia habet quod sit peccatum ex negligentia precedente, que nichil est aliud quam non applicare animum ad sciendum ea que quis debet scire.

8. Ad octauum dicendum quod nichil prohibet aliquid esse secundum se et naturaliter uolitum, quod tamen non uolumus propter aliquid adiunctum. Sicut aliquis naturaliter uult integritatem sui corporis conseruari, et tamen interdum uult sibi abscondi manum uitiatam, si ex ea periculum toti corpori timeat. Et similiter naturaliter uult homo scientiam, set tamen propter laborem addiscendi, uel ne impediatur a peccato quod diligit, scientiam recusat: et sic ignorantia est a uoluntate quodammodo imperata.

9. Ad nonum dicendum quod licet ignorans non cognoscat illud quod ignorat, cognoscit tamen uel ignorantiam ipsam, uel id propter quod non refugit ignorantiam; et ita ignorantia potest esse peccatum uoluntarium.

10. Ad decimum dicendum quod post penitentiam licet remaneat ignorantia, tollitur tamen ignorantie reatus.

11. Ad undecimum dicendum quod peccatum ignorantie non consistit in sola priuatione scientie, set in ea simul cum causa precedente, que est negligentia addiscendi; que quidem negligentia si maneret actu, reatus non transiret. Est tamen ignorantia cum <qua> omnes nascimur quodammodo ad peccatum originale pertinens, ut dictum est.

12. Ad duodecimum dicendum quod sicut in aliis peccatis omissionis non continue peccat aliquis quando non agit, set solum in tempore pro quo aliquis obligatur ad agendum, ita est etiam et de ignorantia dicendum.

### Articulus octauus

Octauo queritur utrum ignorantia excuset peccatum, uel diminuatur. Et uidetur quod non. Illud enim quod aggrauat peccatum non excusat ipsum nec in toto nec in parte. Set ignorantia aggrauat peccatum: dicit enim Ambrosius super illud Ro. II "An ignoras quod benignitas Dei" etc. "Grauissime peccas si ignoras". Ergo ignorantia non excusat peccatum neque a toto neque a tanto.

2. Preterea. In Decretis dicitur, XXIV Causa q.1, quod ille qui communicauit hereticis ex hoc ipso magis peccauit, quod nesciuit eos errare. Sic ergo ignorantia aggrauat peccatum et non excusat.

3. Preterea. Ignorantia consequitur ebrietatem. Set ebrius qui propter ebrietatem committit homicidium aut aliquod peccatum, meretur 'duplices maledictiones', ut dicitur in III Ethicorum. Ergo ignorantia non diminuit set auget peccatum.

4. Preterea. Peccatum peccato additum fit maius. Set ignorantia ipsa est quoddam peccatum, ut dictum est. Ergo non diminuit set auget peccatum.

5. Preterea. Illud quod communiter inuenitur in omni peccato, non diminuit peccatum. Set ignorantia communiter inuenitur in omni peccato: quia, ut dicitur in III Ethicorum, omnis malus

Peccia 7:  $\alpha = \text{AmAnEtLbLnP}^2\text{P}^2\text{Rs}^2\text{Tr}^2\text{V}^2\text{VaW}$   $\gamma = \text{ArCaO}^2\text{P}^2\text{Tr}^2$  202 imperata] om. AmLb 204 non] quod *praem.*  $\alpha(-\text{LnP}^2\text{P}^2\text{W})$   
et del. 204 cognoscit] cognoscat pEtLbpLnpP<sup>2</sup>Rs<sup>2</sup>V<sup>2</sup>VaW 216 qua scrips. cum  $\gamma$  sec.m.EtP<sup>2</sup>Tr<sup>2</sup>] om. cet.  
11 q. scrips. cum LnP<sup>2</sup>Tr<sup>2</sup>V<sup>2</sup>] a. AmLb dist. cet.

173 supra: q.2 a.2 et 3. 182 supra: a.6. 217 ut dictum est: in resp.

Art. 8 Parall.: *Super Sent.* II d.22 q.2 a.2; I-II q.76 a.3 et 4; *Super Rom.* cap.1 lect.7; *Super I Tim.* cap.1 lect.3; *Super Dionys. De diu. nom.* cap.4 lect.22; *Quodlib.* VIII q.6 a.5; *Sent. libri Ethic.* III 11 et V 13. 5 Ambrosius: *rectius Glossa Petri Lomb.* in Rom. 2, 4 (PL 191, 1338 D). 6 Rom. 2, 4. 8 neque a toto neque a tanto: uocabula inde a *Summa fr. Alexandri II-II* n. 324 (p. 329). 10 *Decretum C.24* q.1 c.34 (Friedberg I 979). 18 Arist. *Ethic.* III 11 (1113 b 31-32) sec. transl. veterem (Gauthier 33-34). 21 ut dictum est: a.7. 26 Arist. *Ethic.* III 3 (1110 b 28).

ignorans ; cui consonat quod dicitur Prou. xiv  
 "Errant qui operantur malum". Ergo ignorantia  
 non diminit uel excusat peccatum.

30 Set contra. Peccatum maxime consistit in  
 contemptu Dei. Set ignorantia diminit contemp-  
 tum uel totaliter tollit. Ergo excusat peccatum uel  
 in toto uel in parte.

Responsio. Dicendum, quod cum de ratione  
 35 peccati sit quod sit uoluntarium, in tantum igno-  
 rantia habet excusare peccatum in toto uel in parte,  
 in quantum tollit uoluntarium. Est autem consi-  
 derandum quod ignorantia uoluntarium sequens  
 tollere potest, non autem uoluntarium precedens.

40 Cum autem ignorantia sit in intellectu, ordo  
 ignorantie ad uoluntarium considerari potest ex  
 ordine intellectus ad uoluntatem : precedit enim  
 ex necessitate actus intellectus actum uoluntatis,  
 quia bonum intellectum est uoluntatis obiectum ;  
 45 et ideo sublata cognitione intellectus per igno-  
 rantiam, aufertur uoluntatis actus, et sic tollitur  
 uoluntarium quantum ad id quod est ignoratum.  
 Vnde si in eodem actu aliquid sit ignoratum et  
 aliquid scitum, potest esse uoluntarium quantum  
 50 ad id quod est scitum ; semper tamen est inuolun-  
 tarium quantum ad id quod est ignoratum ; siue  
 ignoretur deformitas actus, puta cum aliquis  
 nescit fornicationem esse peccatum, uoluntarie  
 quidem facit fornicationem set non uoluntarie  
 55 facit peccatum ; siue ignoretur circumstantia  
 actus, sicut cum aliquis accedit ad mulierem quam  
 credit suam, uoluntarie quidem accedit ad mulie-  
 rem, set non uoluntarie ad non suam. Et quamuis  
 semper ignorantia causet non uoluntarium, non  
 60 tamen semper causat inuoluntarium. Non uolun-  
 tarium enim dicitur per solam remotionem actus  
 uoluntatis, set inuoluntarium dicitur per hoc quod  
 uoluntas contrariatur ei quod fit ; unde ad inuo-  
 luntarium consequitur tristitia, que tamen non  
 65 consequitur semper ad <non> uoluntarium. Con-  
 tingit enim quandoque quod aliquis accedens ad  
 <non> suam quam credit suam esse, quamuis non

uelit actu ad non suam accedere, quia nescit eam  
 esse non suam, tamen uult habitu et uellet actu  
 si sciret ; unde cum postea percipit eam non fuisse  
 70 suam, non tristatur set gaudet, nisi mutauerit  
 uoluntatem.

Set rursus uoluntatis actus potest precedere  
 actum intellectus, sicut cum aliquis uult se  
 intelligere, et eadem ratione ignorantia sub  
 75 uoluntate cadit et fit uoluntaria.

Hoc autem contingit dupliciter : primo quidem  
 quando aliquis directe uult ignorare scientiam  
 salutis ne retrahatur a peccato quod amat ; unde  
 dicitur Iob xxi de quibusdam qui dixerunt Deo  
 80 "Recede a nobis, scientiam uiarum tuarum  
 nolumus". Secundo ignorantia dicitur uoluntaria  
 indirecte quia non adhibet studium ad cognoscen-  
 dum, et hec est ignorantia negligentie. Set quia  
 non dicitur aliquis negligere nisi cum debitum  
 85 pretermittit, non uidetur ad negligentiam pertinere  
 quod aliquis non applicat animum ad quidlibet  
 cognoscendum, set solum si non applicet animum  
 ad cognoscendum ea que cognoscere debet, uel  
 simpliciter et secundum omne tempus – unde  
 90 ignorantia iuris ad negligentiam reputatur –, uel  
 in aliquo casu : qui emittit sagittam in aliquo loco  
 ubi homines solent transire, ad negligentiam sibi  
 imputatur si scire non studeat an tunc aliquis  
 transeat. Et talis ignorantia per negligentiam  
 95 contingens uoluntaria iudicatur.

Tertio dicitur aliqua ignorantia uoluntaria per  
 accidens, ex eo scilicet quod aliquis directe uel  
 indirecte uult aliquid ad quod sequitur ipsum  
 ignorare : directe quidem, sicut apparet in ebrio  
 100 qui uult superflue uinum potare, per quod  
 priuatur rationis usu, indirecte autem cum aliquis  
 negligit repellere insurgentes passionis motus, qui  
 per crescentes ligant rationis usum in particulari  
 eligibili, secundum quod dicitur omnis malus  
 105 ignorans.

Quia ergo quod ex uoluntario causatur, uolun-  
 tarium in moralibus reputatur, in quantum igno-  
 rantia ipsa est uoluntaria, in tantum deficit ab hoc  
 quod causet non uoluntarium, et per consequens  
 110

*Pecia 7* :  $\alpha = \text{AmAnEtLbLnP}^3\text{P}^4\text{P}^7\text{Rs}^2\text{Tr}^2\text{V}^8\text{VaW}$   $\gamma = \text{ArCaO}^1\text{P}^8\text{Tr}^1$  30 in contemptu deficit usque ad finem *pecie* Ln 45 cognitione  
*scrips. cum sec.m.AmP*] conditione *cet.* (cf. *Praef. p. 47\* n. 1*)

61 remotionem actus uoluntatis *incipit pecia 8* :  $\alpha = \text{AmAnEtLbLnP}^3\text{P}^4\text{P}^7\text{Rs}^2\text{Tr}^2\text{V}^8\text{VaW}$   $\gamma = \text{ArO}^1\text{O}^2\text{P}^5\text{Rs}^1\text{Tr}^1\text{V}^1$  61 remotionem *incipit*  
*in Ln amanuensis c* 64 consequitur] sequitur LbP<sup>3</sup>P<sup>4</sup>Tr<sup>2</sup>VaW 65 non *suppl. cum W sec.m.AmArEtO<sup>2</sup>P<sup>3</sup>P<sup>4</sup>P<sup>7</sup>Tr<sup>2</sup>Va] *om. cet.* 67 non  
*suppl. cum sec.m.EtP<sup>3</sup>P<sup>4</sup>W] *om. cet.* 67 credit] non *praem. codd. et del. cum sec.m.EtP<sup>3</sup>P<sup>4</sup>W 77 dupliciter *codd.* 80 qui] quod AmLb  
 84 hec P<sup>4</sup>Va O<sup>2</sup>] *dub. cet.* 87 non] homo AnEtP<sup>4</sup> *om. pP<sup>1</sup>R<sup>5</sup>S<sup>2</sup>VaW 107 quod] *om. Lb ex praem. et del. EtLnP<sup>3</sup>P<sup>4</sup>P<sup>7</sup> ex quo  $\gamma$   
 (cf. *Praef. p. 43\**)*****

27 Prov. 14, 22. 34 de ratione...uoluntarium : cf. August. *De vera relig.* cap.14 n.27 (PL 34, 133 ; CCL 32, 204 ; CSEL 77, 20). 44 bonum...  
 obiectum : Arist. *De anima* III 9[15] (433 b 11-12) ut dicitur infra q.16 a.3 lin.56. 80 Iob 21, 14. 91 ignorantia iuris : cf. *Decretum* C.1  
 q.4 c.12 (Friedberg I 422) et *Digesta* 22. 6. 1,2,4,9 (Mommsen 293). 105 omnis malus ignorans : Arist. *Ethic.* III 3 (1110 b 28) ut dicitur  
 supra lin.26.

ab hoc quod excuset peccatum. Cum ergo aliquis directe uult ignorare ut a peccato per scientiam non retrahatur, talis ignorantia non excusat peccatum nec in toto nec in parte, set magis auget : ex magno enim amore peccandi uidetur contingere quod aliquis detrimentum scientie pati uelit ad hoc quod libere peccato inhereat. Quando autem aliquis indirecte uult ignorare, quia negligit addiscere, uel etiam quando per accidens ignorantiam uult, dum uult directe uel indirecte aliquid ad quod ignorantia sequitur, talis ignorantia non totaliter causat inuoluntarium in actu sequenti, quia actus sequens ex hoc ipso quod procedit ex ignorantia que est uoluntaria, est quodammodo uoluntarius. Set tamen ignorantia precedens dimi-  
125 nuat rationem uoluntarii : minus enim est uoluntarius actus qui ex tali ignorantia procedit, quam si scieret talem actum aliquis eligeret absque omni ignorantia ; et ideo talis ignorantia non excusat actum sequentem a toto set a tanto. Set  
130 tamen hoc est aduertendum quod quandoque et ipse actus sequens et ignorantia precedens sunt unum peccatum sicut uoluntas et actus exterior dicuntur unum peccatum ; unde potest contingere  
135 quod non minus aggrauatur peccatum ex uoluntario ignorantie quam excusetur ex uoluntario actus diminuto.

Si autem ignorantia nullo predictorum modorum sit uoluntaria, puta cum est inuincibilis et cum est absque omni inordinatione uoluntatis,  
140 tunc totaliter facit actum sequentem inuoluntarium.

1. Ad primum ergo dicendum quod uerbum illud Ambrosii sic solet exponi : grauissime peccas si ignoras, id est periculosissime, quia dum nescis te peccare, remedium non queris. Vel loquitur de ignorantia affectata qua aliquis ignorare uult ne a peccato retrahatur. Vel loquitur de ignorantia receptorum beneficiorum : quia quod aliquis nec  
145 etiam cognoscere studeat percepta beneficia, est summus ingratitude gradus. Vel loquitur de ignorantia infidelitatis, que in se quidem est grauissimum peccatum ; licet etiam peccatum ex tali ignorantia commissum diminuatur, secundum

illud Apostoli I ad Tim. 1 " Misericordiam 155 consequutus sum quia ignorans feci in incredulitate mea ".

2. Ad secundum dicendum quod auctoritas illa loquitur de ignorantia infidelitatis.

3. Ad tertium dicendum quod ebrius qui facit 160 homicidium meretur duplices maledictiones quia duo peccata facit ; et minus tamen peccat in homicidio quam si sobrius occideret.

4. Ad quartum dicendum quod etiam ignorantia que est peccatum in quantum est uoluntaria, 165 diminuit uoluntarium sequentis actus, et ex hoc peccatum sequens diminuit ; et potest esse quod plus diminuit de sequenti peccato quam sit quantitas sui peccati.

5. Ad quintum dicendum quod in eo qui peccat 170 per habitum et ex electione, talis ignorantia est simpliciter affectata, unde non diminuit peccatum. Ignorantia autem eius qui peccat per passionem, est uoluntaria per accidens, ut dictum est, et diminuit peccatum : hoc enim est ex infirmitate 175 peccare, per quod peccatum diminuitur.

### Articulus nonus

Nono queritur utrum sit possibile quod aliquis sciens ex infirmitate peccet. Et uidetur quod non. Nullus enim ex infirmitate aliquid facere dicitur, in cuius uoluntate est constitutum ut ab illo preseruetur. Set in uoluntate cuiuslibet scientis 5 est constitutum ut a peccato preseruetur : dicitur enim Eccli. xv " Si uolueris seruare mandata, seruabunt te ". Ergo nullus sciens ex infirmitate peccat.

2. Preterea. Nullus ex infirmitate peccat cui 10 adest fortissimum auxilium contra peccatum. Set cuiuslibet scienti adest fortissimum auxilium contra peccatum, scilicet scientie certitudo. Ergo nullus sciens ex infirmitate peccat.

3. Preterea. Nulla potentia potest in actum 15 procedere nisi secundum rationem sui obiecti, sicut uisus non potest uidere nisi colorata ; sed obiectum uoluntatis, in cuius actu principaliter consistit peccatum, est bonum apprehensum, ut

*Pecia 8* :  $\alpha = \text{AmAnEtLbLnP}^1\text{P}^2\text{P}^3\text{P}^4\text{P}^5\text{P}^6\text{P}^7\text{P}^8\text{P}^9\text{P}^{10}\text{P}^{11}\text{P}^{12}\text{P}^{13}\text{P}^{14}\text{P}^{15}\text{P}^{16}\text{P}^{17}\text{P}^{18}\text{P}^{19}\text{P}^{20}\text{P}^{21}\text{P}^{22}\text{P}^{23}\text{P}^{24}\text{P}^{25}\text{P}^{26}\text{P}^{27}\text{P}^{28}\text{P}^{29}\text{P}^{30}\text{P}^{31}\text{P}^{32}\text{P}^{33}\text{P}^{34}\text{P}^{35}\text{P}^{36}\text{P}^{37}\text{P}^{38}\text{P}^{39}\text{P}^{40}\text{P}^{41}\text{P}^{42}\text{P}^{43}\text{P}^{44}\text{P}^{45}\text{P}^{46}\text{P}^{47}\text{P}^{48}\text{P}^{49}\text{P}^{50}\text{P}^{51}\text{P}^{52}\text{P}^{53}\text{P}^{54}\text{P}^{55}\text{P}^{56}\text{P}^{57}\text{P}^{58}\text{P}^{59}\text{P}^{60}\text{P}^{61}\text{P}^{62}\text{P}^{63}\text{P}^{64}\text{P}^{65}\text{P}^{66}\text{P}^{67}\text{P}^{68}\text{P}^{69}\text{P}^{70}\text{P}^{71}\text{P}^{72}\text{P}^{73}\text{P}^{74}\text{P}^{75}\text{P}^{76}\text{P}^{77}\text{P}^{78}\text{P}^{79}\text{P}^{80}\text{P}^{81}\text{P}^{82}\text{P}^{83}\text{P}^{84}\text{P}^{85}\text{P}^{86}\text{P}^{87}\text{P}^{88}\text{P}^{89}\text{P}^{90}\text{P}^{91}\text{P}^{92}\text{P}^{93}\text{P}^{94}\text{P}^{95}\text{P}^{96}\text{P}^{97}\text{P}^{98}\text{P}^{99}\text{P}^{100}$   $\gamma = \text{ArO}^1\text{O}^2\text{O}^3\text{O}^4\text{O}^5\text{O}^6\text{O}^7\text{O}^8\text{O}^9\text{O}^{10}\text{O}^{11}\text{O}^{12}\text{O}^{13}\text{O}^{14}\text{O}^{15}\text{O}^{16}\text{O}^{17}\text{O}^{18}\text{O}^{19}\text{O}^{20}\text{O}^{21}\text{O}^{22}\text{O}^{23}\text{O}^{24}\text{O}^{25}\text{O}^{26}\text{O}^{27}\text{O}^{28}\text{O}^{29}\text{O}^{30}\text{O}^{31}\text{O}^{32}\text{O}^{33}\text{O}^{34}\text{O}^{35}\text{O}^{36}\text{O}^{37}\text{O}^{38}\text{O}^{39}\text{O}^{40}\text{O}^{41}\text{O}^{42}\text{O}^{43}\text{O}^{44}\text{O}^{45}\text{O}^{46}\text{O}^{47}\text{O}^{48}\text{O}^{49}\text{O}^{50}\text{O}^{51}\text{O}^{52}\text{O}^{53}\text{O}^{54}\text{O}^{55}\text{O}^{56}\text{O}^{57}\text{O}^{58}\text{O}^{59}\text{O}^{60}\text{O}^{61}\text{O}^{62}\text{O}^{63}\text{O}^{64}\text{O}^{65}\text{O}^{66}\text{O}^{67}\text{O}^{68}\text{O}^{69}\text{O}^{70}\text{O}^{71}\text{O}^{72}\text{O}^{73}\text{O}^{74}\text{O}^{75}\text{O}^{76}\text{O}^{77}\text{O}^{78}\text{O}^{79}\text{O}^{80}\text{O}^{81}\text{O}^{82}\text{O}^{83}\text{O}^{84}\text{O}^{85}\text{O}^{86}\text{O}^{87}\text{O}^{88}\text{O}^{89}\text{O}^{90}\text{O}^{91}\text{O}^{92}\text{O}^{93}\text{O}^{94}\text{O}^{95}\text{O}^{96}\text{O}^{97}\text{O}^{98}\text{O}^{99}\text{O}^{100}$  131 aduertendum *scrips. cum* AmW  $\gamma$  sEt] auertendum *cet.*

139 cum est inuincibilis : Petrus Lomb. *Sententiae* II d.22 c.5 n.1 et Guill. Altiss. *Summa aurea* II tr.29 c.1 q.3 (f. 93rb). 144 sic solet exponi : *Summa fr. Alexandri* II-II n.323 (p. 328), Albertus *Super Sent.* II d.22 a.9 ad 3, Bonaventura *Super Sent.* II d.22 a.2 q.3 ad 2. 146-157 Vel loquitur... : fere eandem expositionem habet Thomas *Super Rom.* cap.2 lect.1. 155 I Tim. 1, 13 ; *Vulg.* " misericordiam Dei consequutus sum quia ignorans feci in incredulitate ". 171 ignorantia...affectata : cf. Guill. Altiss. *Summa aurea* II tr.29 c.1 q.3 (f. 93ra). 174 ut dictum est : in resp. 175 ex infirmitate peccare : Isid. *Sent.* II c.17 n.3 (PL 83, 620 A) ex Gregor. *Moral.* XXV c.11 n.28 (PL 76, 339 A) ; cf. Petrus Lomb. *Sententiae* II d.22 c.4 n.11.

ART. 9 Parall. : I-II q.77 a.2 et 3 ; *Sent. libri Ethic.* VII 3. 7 Eccli. 15, 16 ; *Vulg.* " ...conservabunt te ".

20 dicitur in III De anima ; ergo in actu uoluntatis non potest esse peccatum nisi sit aliquis defectus in apprehensione boni. Set talem defectum excludit scientia. Ergo non est possibile quod aliquis sciens ex infirmitate peccet.

25 4. Preterea. Voluntas non est nisi boni uel apparentis boni : nam malum est inuoluntarium, ut Dionisius dicit iv cap. De diuinis nominibus ; set in quantum uoluntas est ueri boni non inuenitur in ea peccatum ; ergo omne peccatum est in uoluntate secundum quod est apparentis boni et  
30 non existentis. Quod non est sine ignorantia. Ergo non potest esse quod aliquis sciens ex infirmitate peccet.

5. Set dicebat quod ille qui est sciens in uniuersali, potest habere ignorantiam in particulari operabili, et sic peccabit : puta si sciat in uniuersali nullam fornicationem esse faciendam, estimet autem nunc esse fornicandum. — Set contra. Sicut Philosophus probat in II Peryermenias, 40 opiniones que sunt de contradictoriis sunt contrarie. Vniuersalis autem negatiua et particularis affirmatiua sunt contradictorie. Cum ergo nullus possit simul habere contrarias opiniones, quia contraria non simul possunt inesse eidem, uidetur 45 quod non possit esse quod aliquis <qui> opinatur in uniuersali nullam fornicationem esse faciendam, simul in particulari possit opinari hanc esse faciendam.

6. Set dicebat quod opiniones que sunt de 50 contradictoriis sunt contrarie, scientia autem non contrariatur opinioni, cum non sint unius generis. — Set contra. Plus distat scientia ab opinione falsa quam opinio uera, quia opinio est cum formidine contrarii, non autem scientia. Si ergo 55 simul cum opinione falsa aliquis non potest habere opinionem ueram contrariam, multo minus poterit habere scientiam.

7. Preterea. Quicumque scit uniuersale et scit singulare contineri sub uniuersali, simul 60 inducens cognoscit singulare, ut dicitur in I Posteriorum ; sicut qui scit omnem mulam esse sterilem, simul dum scit hoc animal esse mulam, scit illud

esse sterile. Set ille qui scit nullam fornicationem esse faciendam, nisi etiam sciret hunc actum esse fornicationem, non reputaretur scienter set igno- 65 ranter peccare. Ergo si non per ignorantiam peccat, non solum scit in uniuersali, set etiam scit in particulari.

8. Preterea. Voces sunt signa intellectuum, ut Philosophus dicit. Set ille qui actu eligit fornicari, 70 si interrogaretur, responderet hoc esse peccatum et non esse faciendum. Ergo non est uerum quod ignoret in particulari, sciat autem in uniuersali, ut dicebatur.

9. Preterea. Augustinus dicit XIV De ciuitate 75 Dei quod erubescencia extinguit concupiscentiam. Oritur autem erubescencia ex scientia, ergo scientia extinguit concupiscentiam. Infirmitas autem animi maxime ad concupiscentiam pertinet, ergo scientia aufert peccatum quod est ex infirmitate. Non ergo 80 est possibile quod aliquis sciens ex infirmitate peccet.

10. Preterea. Ille dicitur sciens peccare, qui scit esse peccatum quod facit. Set ratio peccati consistit in offensa Dei, considerare autem offen- 85 sam Dei constringit concupiscentiam, secundum illud Psalmi “ Confige timore tuo carnes meas, a iudiciis enim tuis timui ”. Ergo scientia impedit peccatum quod est ex infirmitate concupiscentie. Et sic idem quod prius. 90

11. Preterea. Beda ponit infirmitatem inter quatuor uulnera que consequuntur ex peccato, et sic habet rationem pene. Set pena non est causa peccati, set magis ordinatur ad corrigendum peccata. Ergo peccatum scientis non potest esse 95 ex infirmitate.

12. Preterea. Infirmitas animi attenditur secundum passiones, que sunt in parte sensitua, peccatum autem consistit in consensu uoluntatis, que est in parte intellectiua. Causa autem oportet 100 quod coniungatur effectui, quia omnis actio fit per contactum. Ergo infirmitas non potest esse causa peccati.

13. Preterea. Passium magis immutatur a propinquiori actiuo quam a remotiori. Set scientia 105

*Pecia 8* :  $\alpha = \text{AmAnEtLbLnP}^3\text{P}^4\text{P}^5\text{R}^6\text{Tr}^7\text{V}^8\text{VaW}$   $\gamma = \text{ArO}^1\text{O}^2\text{P}^3\text{R}^4\text{Tr}^5\text{V}^6$

39 Peryermenias scrips. — cf. Thomas in codice autographo Vat. lat. 9850 fol. 65 va lin. 6] peryar<sup>as</sup> Lb peryar<sup>as</sup> AmP<sup>3</sup>W P<sup>5</sup>R<sup>6</sup>Tr<sup>1</sup> perhiar<sup>as</sup> O<sup>2</sup> peryer<sup>as</sup> O<sup>1</sup> pery<sup>as</sup> cet. 44 contraria scrips. cum P<sup>3</sup>  $\gamma$  sec.m. AmP<sup>3</sup>P<sup>4</sup>Tr<sup>1</sup>V<sup>8</sup>] contrario cet. 45 qui suppl.] om. codd. 46 faciendam con. cum P<sup>3</sup>Tr<sup>1</sup>V<sup>8</sup>W  $\gamma$ ] faciendum cet. (cf. Praef. p. 43\*) 62 simul con.] uel codd. 104 immutatur con. cum sP<sup>1</sup>] imputatur cet.

20 Arist. *De anima* III 9[15] (433 b 11-12). 27 Dionys. *De diu. nom.* cap.4 § 32 (PG 3, 732 D; Dion. 306). 39 Arist. *Periberm.* II c.14 (23 b 35 sqq.). 41 Uniuersalis...contradictorie : cf. Petrus Hispan. *Summulae logicales* tr.1 n.12 (De Rijk 6). 44 contraria...eidem : cf. Arist. *Metaph.* IV 15 (1011 b 21). 53 opinio...contrarii : cf. Avicenna *De anima* V c.1 (f. 22 vb; Van Riet 79), Isaac *Liber de diffinitionibus* (Muckle 340). 60 Arist. *Anal. post.* I 2 (71 a 17-21). 70 Arist. *Periberm.* I 2 (16 a 3-4) ut dicitur e. g. *De verit.* q.2 a.1. 73 ut dicebatur : arg.5. 75 August. *De civ. Dei* XIV c.20 (PL 41, 428; CCL 48, 442; CSEL 40-2, 44). 87 Ps. 118, 120. 91 Beda : sententia communiter Bedae adscripta ; cf. e. g. *I-II* q.85 a.3 sed c. De ea nihil inuenimus. 101 omnis actio fit per contactum : Arist. *De gen. et corr.* I c.6 (322 b 22) ut dicitur infra q.16 a.10 lin.15.

cum sit in intellectu, propinquior est uoluntati quam infirmitas seu passio, que se tenet ex parte inferiori que carni coniungitur, secundum illud Mat. xxvi " Spiritus quidem promptus est, caro autem infirma ". Ergo non uidetur possibile quod aliquis ex infirmitate peccet contra conscientiam agens.

14. Preterea. Pars superior anime, in qua est intellectus et uoluntas, imperat et inferioribus partibus anime in quibus sunt passiones, scilicet irascibili et concupiscibili, uel etiam membris corporis. Set defectus existens in membris corporis non immutat imperium uoluntatis set solam executionem actus. Ergo neque defectus qui est ex parte irascibilis et concupiscibilis per infirmitatem passionum immutat imperium uoluntatis. Set <in> imperio uoluntatis consistit peccatum. Ergo nullum peccatum est ex infirmitate.

15. Preterea. Passionibus neque meremur neque demeremur. Set ipsum demeritum est peccatum. Ergo nullum peccatum est ex passione, que est infirmitas anime.

Set contra est quod Ysidorus dicit in libro De summo bono quod quedam peccata ex infirmitate committuntur.

2. Preterea. Apostolus dicit ad Ro. vii " Passiones peccatorum, que per legem erant, operabantur in membris meis ut fructificarent morti ". Quod autem fructificat morti est peccatum, secundum illud Ro. vi " Stipendia peccati, mors ". Ergo ex passionibus que sunt infirmitas anime aliqua peccata committuntur.

Responsio. Dicendum, quod communiter ab omnibus ponitur aliqua peccata ex infirmitate committi. Que a peccatis ignorantie non distinguenter nisi contingeret aliquem scientem ex infirmitate peccare. Et ideo concedendum est quod possibile est aliquem scientem peccare ex infirmitate.

Ad cuius euidenciam primo considerare oportet quid per nomen infirmitatis intelligamus; est

autem hoc accipiendum ex similitudine infirmitatis corporis. Est autem corpus infirmum quando aliquis humor non subditur uirtuti regitiue totius corporis, puta cum aliquis humor excedit in caliditate uel frigiditate uel in aliquo huiusmodi. Sicut autem est quedam uis regitiua corporis, ita ratio est regitiua omnium interiorum affectionum: unde cum aliqua affectio non est moderata secundum regimen rationis, set excedit aut deficit, dicitur esse anime infirmitas. Et hoc maxime contingit secundum affectiones appetitus sensitui, que passiones dicuntur, ut timor, ira, concupiscentia et huiusmodi; unde antiqui huiusmodi anime passiones egritudines anime uocabant, ut Augustinus dicit in libro De ciuitate Dei. Illud ergo ex infirmitate homo agere dicitur, quod agit ex aliqua passione, puta ex ira uel timore uel concupiscentia uel aliquo huiusmodi.

Socrates autem, ut Aristotiles dicit in VII Ethicorum, considerans firmitatem et certitudinem scientie, posuit quod scientia non potest superari a passione, ita scilicet quod nullus homo potest per passionem aliquid facere contra suam scientiam; et ideo omnes uirtutes nominabat scientias et omnia uitia seu peccata nominabat ignorantias. Ex quo sequebatur quod nullus sciens ex infirmitate peccat; quod manifeste contrariatur his que cotidie experimur. Et ideo considerandum est quod habere scientiam contingit multipliciter: uno modo in uniuersali, alio modo in particulari, et uno modo in habitu, alio modo in actu. Potest autem ex passione primo quidem contingere ut id quod scitur in habitu non consideretur in actu. Manifestum est enim quod quandocumque una potentia intenditur in suo actu, alia potentia uel impeditur uel totaliter auertitur a suo actu: sicut cum aliquis intentus est ad aliquem audiendum, non percipit hominem pertranseuntem. Et hoc ideo contingit, quia omnes potentie radicanter in una anima, cuius intentio applicat unamquamque potentiam ad suum actum: et ita, cum aliquis fuerit fortiter intentus circa actum unius potentie, minuitur eius intentio circa actum alterius. Sic

Pecia 8:  $\alpha = \text{AmAnEtLbLnP}^2\text{P}^2\text{P}^2\text{R}^2\text{S}^2\text{T}^2\text{V}^2\text{VaW}$   $\gamma = \text{ArO}^2\text{O}^2\text{P}^2\text{R}^2\text{T}^2\text{V}^2$  114 imperat scrips. cum AmP<sup>2</sup>W  $\gamma$  sec.m.EtP<sup>2</sup>Tr<sup>2</sup>] impetat LbpTr<sup>2</sup>V<sup>2</sup> importat Rs<sup>2</sup>Va impetrat cet. 118 solam] solum VaW 120 per con. cum sCa] set cet. 122 in suppl. cum P<sup>2</sup>Tr<sup>2</sup> sec.m.P<sup>2</sup>V<sup>2</sup>] om. cet. 125 peccatum] malum praem. codd.(-AmAnP<sup>2</sup>Tr<sup>2</sup>V<sup>2</sup>) et del. 133 fructificarent scrips.] fructificarem codd. 158 que scrips. cum Am sec.m.ArP<sup>2</sup>Tr<sup>2</sup>] qui cet. 160 uocabant ut scrips. cum W  $\gamma$  sec.m.LnP<sup>2</sup>P<sup>2</sup>Tr<sup>2</sup>] uocabant pP<sup>2</sup>V<sup>2</sup> uocabantur cet.

109 Matth. 26, 41. 128 Isid. De summo bono (sive Sent.) II c.17 n.3 (PL 83, 620 A) ex Gregor. Moral. XXV c.11 n.28 (PL 76, 339 A); cf. Petrus Lomb. Sententiae II d.22 c.4 n.11. 131 Rom. 7, 5; Vulg. '...membris nostris...' 135 Rom. 6, 23. 138 communiter ab omnibus ponitur: cf. Isid. Sent. II c.17 n.3 (PL 83, 620 A) ex Gregor. Moral. XXV c.11 n.28 (PL 76, 339 A); cf. Petrus Lomb. Sententiae II d.22 c.4 n.11. 150 cum aliquis humor...huiusmodi: cf. diffinitio sanitatis apud Averroem In Metaph. V comm. 25 (VIII, 133 H), Moysen Maim. Dux neutr. III c.11 (Justiniani, f. 75 v). 161 August. De civ. Dei XIV c.7 n.2 (PL 41, 411; CCL 48, 423; CSEL 40-2, 14). 165 Arist. Ethic. VII 2 (1145 b 21-27). 170 nominabat: Socrates ut refert Arist. Ethic. VI 11 (1144 b 29-30). 171 nominabat: Socrates ut refert Arist. Ethic. VII 2 (1145 b 26-27). 180 quandocumque...a suo actu: cf. Avicenna De anima IV c.2 (f. 18 ra B; Van Riet 14).

190 igitur, cum fuerit concupiscentia fortis, aut ira  
aut aliquid huiusmodi, impeditur homo a consi-  
deratione scientie.

Secundo considerandum est quod passiones  
anime cum sint in appetitu sensitio, sunt circa  
195 particularia : concupiscit enim homo hanc delecta-  
tionem, sicut et sentit hoc dulce. Scientia autem  
est in uniuersali ; et tamen uniuersalis scientia non  
est principium alicuius actus nisi secundum quod  
applicatur ad particulare : quia actus circa parti-  
200 cularia sunt. Quando igitur passio est fortis circa  
aliquod particulare, repellit contrarium motum  
scientie circa idem particulare, non solum distra-  
hendo a consideratione scientie, ut supra dictum  
est, set etiam corrumpendo per uiam contrarie-  
205 tatis. Et sic ille qui in forti passione est constitutus,  
etsi consideret aliquo modo in uniuersali, in  
particulari tamen impeditur eius consideratio.

Tertio considerandum est quod ex aliqua  
corporali transmutatione ligatur usus rationis, ut  
210 uel totaliter nichil consideret uel quod non libere  
considerare possit, sicut patet in dormientibus et  
freneticis. Per passiones autem fit aliqua immu-  
tatio circa corpus, ita quod interdum aliqui  
propter iram uel concupiscentiam uel aliquam  
215 huiusmodi passionem in insaniam inciderunt.  
Et ideo, quando huiusmodi passiones sunt fortes,  
per ipsam transmutationem corporalem ligant  
quodammodo rationem ut liberum iudicium de  
particularibus agendis non habeat. Et sic nichil  
220 prohibet aliquem scientem secundum habitum et  
in uniuersali, per infirmitatem peccare.

1. Ad primum ergo dicendum quod in uoluntate  
hominis positum est quod seruetur a peccato ;  
set in hoc infirmatur per passionem, ut perfecte  
225 non uelit, ligato rationis usu, sicut dictum est.

2. Ad secundum dicendum quod scientia  
quamuis in se sit certissima, tamen, sicut dictum  
est, impeditur in particulari per passionem ut  
contra peccatum auxilium ferre non possit.

230 3. Ad tertium dicendum quod uoluntas mouetur  
secundum exigentiam boni apprehensi ; set quod  
hoc particulare appetibile apprehendatur ut bonum

secundum rationis iudicium, impeditur interdum  
per passionem, sicut dictum est.

4. Ad quartum dicendum quod uoluntas semper 235  
tendit in aliquid sub ratione boni. Set quod  
aliquid appareat bonum quod non est bonum,  
quandoque quidem contingit ex hoc quod iudi-  
cium rationis est peruersum etiam in uniuersali,  
et tunc est peccatum ex ignorantia, quandoque 240  
uero ex hoc quod impeditur in particulari propter  
passionem, et tunc est peccatum ex infirmitate.

5. Ad quintum dicendum quod non posset esse  
quod aliquis haberet simul aut scientiam aut  
opinionem ueram in actu de uniuersali affirmatio 245  
et opinionem falsam de particulari negatio aut  
e conuerso. Set bene potest contingere quod  
aliquis habeat in habitu scientiam aut opinionem  
ueram de uno contradictoriorum et opinionem  
falsam in actu de alio : actus enim non contrariatur 250  
habitu set actui.

6. Et per hoc patet solutio ad sextum.

7. Ad septimum dicendum quod cum actus  
peccati et uirtutis sit secundum electionem, electio  
autem est appetitus preconiliati, consilium uero 255  
est quedam inquisitio, necesse est quod in quolibet  
actu uirtutis uel peccati sit quedam deductio  
quasi sillogistica. Set tamen aliter sillogizat  
temperatus, aliter intemperatus, aliter continens,  
aliter incontinens. Temperatus enim mouetur 260  
tantum secundum iudicium rationis ; unde utitur  
sillogismo trium propositionum, et sic deducens :  
nulla fornicatio est committenda, hic actus est  
fornicatio, ergo non est faciendum. Intemperatus  
uero totaliter sequitur concupiscentiam, et ideo 265  
etiam ipse utitur sillogismo trium propositionum,  
quasi sic deducens : omni delectabili est fruendum,  
hic actus est delectabilis, ergo hoc est faciendum.  
Set tam continens quam incontinens dupliciter  
mouentur : secundum rationem quidem ad uitand 270  
dum peccatum, secundum concupiscentiam uero  
ad committendum ; set in continente uincit  
iudicium rationis, in incontinente uero motus  
concupiscentie. Vnde uterque utitur sillogismo  
quatuor propositionum, set ad contrarias conclu- 275  
siones. Continens enim sic sillogizat : nullum

*Pecia 8* :  $\alpha = \text{AmAnEtLbLnP}^3\text{P}^4\text{P}^5\text{Rs}^6\text{Tr}^7\text{V}^8\text{VaW}$   $\gamma = \text{ArO}^1\text{O}^2\text{P}^3\text{Rs}^4\text{Tr}^5\text{V}^6$  191 homo *coni. cum sEt*] ratio *coni. sec.m.LnTr*<sup>2</sup> *om.  $\gamma$  sec.m.P<sup>4</sup>P<sup>5</sup>*  
non *cet.* (*cf. Praef. p. 43\**) 205 est] *om. AmLbV*<sup>8</sup> 207 impeditur *coni. cum  $\gamma$  sec.m.P<sup>4</sup>*] perit *coni. sTr*<sup>2</sup> penitus *cet.* 210 totaliter  
*deficit usque ad art.10 lin.97 An* 211 considerare *coni.*] considerati *codd.* 249 contradictoriorum *scrips. cum  $\gamma$  sec.m.P<sup>4</sup>Tr*<sup>2</sup>] contradicto-  
*rum cet.* 264 faciendum] faciendus P<sup>3</sup> facienda LbV<sup>8</sup>  $\gamma$  (*cf. Praef. p. 43\**) 266 propositionum *coni. cum Rs*<sup>2</sup> P<sup>3</sup>Rs<sup>4</sup> sP<sup>5</sup>] questionum *cet.*  
271 secundum *scrips. cum Tr*<sup>2</sup>V<sup>8</sup> *sec.m.ArCaP*<sup>3</sup>P<sup>4</sup>P<sup>5</sup>Rs<sup>6</sup>W] set *cet.*

199 actus circa particularia sunt : Arist. *Metaph.* I 1 (981 a 16) ut refert Thomas *In Metaph.* V 3 (1014 a 20-25). 203 supra : in resp.  
212 Per passiones...corpus : Arist. *De gen. et corr.* I 10 (319 b 33) ut dicitur e. g. *Super Sent.* III d.15 q.2 a.1 sol.1. 225 sicut dictum est :  
in resp. 227 sicut dictum est : in resp. 234 sicut dictum est : in resp. 254 electio autem est appetitus preconiliati : Arist. *Ethic.* III  
6 (1112 a 14-15) ut dicitur infra q.6 lin.226. 255 consilium uero est...inquisitio : cf. Ioh. Damasc. *De fide* II c.22 (PG 94, 945 B ; Bt 137).  
264-275 Intemperatus...quatuor propositionum : Arist. *Ethic.* VII 3 (1147 a 23-26) ut dicitur *I-II* q.77 a.2 ad 4.



peccatum est faciendum. Et hoc proponit secundum iudicium rationis, secundum uero motum concupiscentie uersatur in corde eius quod omne delectabile est prosequendum; set quia iudicium rationis in eo uincit, assumit et concludit sub primo: hoc est peccatum, ergo non est faciendum. Incontinens uero, in quo uincit motus concupiscentie, assumit et concludit sub secundo: hoc est delectabile, ergo est prosequendum. Et talis proprie est qui peccat ex infirmitate. Et ideo patet quod licet sciat in uniuersali, non tamen scit in particulari, quia non assumit secundum rationem set secundum concupiscentiam.

8. Ad octauum dicendum quod sicut Philosophus dicit in VII Ethicorum, sicut ebrius aliqua uerba profert que tamen interius non intelligit, ita ille qui a passione est uictus, etsi exterius ex ore suo iudicat hoc esse faciendum: unde aliud dicit exterius et aliud interius sentit.

9. Ad nonum dicendum quod scientia quidem aliquando concupiscentiam uincit, uel concitando erubescantiam aut horrorem diuine offense; set non prohibet quin et aliquando scientia a passione uincatur in particulari.

10. Vnde patet solutio ad decimum.

11. Ad undecimum dicendum quod omnis pena sua consideratione a peccato auertit, set non omnis pena auertit a peccato secundum quod iam est illata, Priuatio enim gratie est pena quedam, nec tamen per hoc aliquis a peccato auertitur quod gratia priuatur, set per hoc quod considerat se gratia priuari si peccet. Et simile dicendum est de ignorantia.

12. Ad duodecimum dicendum quod consensus in actum pertinet quidem ad appetitum intellectuum, set tamen non fit sine applicatione ad particulare, in quo plurimum possunt passiones anime. Et ideo per passiones consensus quandoque immutatur.

13. Ad tertium decimum dicendum quod ratio est propinquior uoluntati quam passio, set particulari appetibili est propinquior passio quam ratio uniuersalis.

14. Ad quartum decimum dicendum quod

anima preest corpori sicut seruo, qui non potest reniti imperio domini; set ratio preest irascibili et concupiscibili, ut Philosophus dicit in I Politicorum, regali aut politico principatu, qui est ad liberos. Et ideo potest irascibilis et concupiscibilis etiam rationis imperio obuiare, sicut et liberi ciues interdum obuiant imperio principis.

15. Ad quintum decimum dicendum quod passionibus neque meremur neque demeremur quasi in eis principaliter meritum uel demeritum consistat, set tamen possunt adiuuare uel impedire ad merendum uel demerendum.

### Articulus decimus

Decimo queritur utrum peccata que per infirmitatem committuntur imputentur homini ad culpam mortalem. Et uidetur quod non. Nichil enim imputatur ad culpam mortalem quod homo non facit uoluntarie. Set huiusmodi peccata que ex infirmitate committuntur non facit homo uoluntarie: de his enim Apostolus dicit ad Gal. v "Caro concupiscit aduersus spiritum, ut non quecumque uultis illa faciatis". Ergo huiusmodi peccata non imputantur homini ad culpam mortalem.

2. Preterea. Nulla uirtus passiuia potest operari nisi secundum quod mouetur a suo actiuo. Set ratio proprie nata est mouere uoluntatem; si ergo iudicium rationis fuerit impeditum per passionem, uidetur quod non sit in potestate uoluntatis uitare peccatum. Non ergo imputatur ei ad culpam mortalem.

3. Preterea. Passio anime magis de propinquo impedit rationem et uoluntatem quam passio corporis. Set passio corporis totaliter excusat a culpa ea que inordinate committuntur, sicut patet de his que fiunt a dormientibus et a freneticis. Ergo passio anime multo magis excusat a culpa.

4. Set dicebat quod passio anime est uoluntaria, passio autem corporis non est uoluntaria. — Set contra. Effectus non est potior quam causa. Set passio ex hoc quod est uoluntaria non habet rationem culpe mortalis, set uenialis tantum. Ergo neque ex ea potest causari peccatum mortale.

*Pecia 8*:  $\alpha$  = AmEtLbLnP<sup>1</sup>P<sup>2</sup>P<sup>3</sup>R<sup>4</sup>Tr<sup>5</sup>V<sup>6</sup>VaW  $\gamma$  = ArO<sup>1</sup>O<sup>2</sup>P<sup>3</sup>R<sup>4</sup>Tr<sup>5</sup>V<sup>6</sup> 284 sub *scrips. cum* V<sup>8</sup>  $\gamma$  sP<sup>4</sup>] super *est.* 285 est] non *praem.  $\alpha$  et del.* 299 horrorem] herrorem EtP<sup>1</sup> honorem LbR<sup>4</sup> decorem Va *dub. pLn om. W* 324 et concupiscibili] *om. AmLbP<sup>3</sup> R<sup>4</sup>Va*

27 Effectus...causa *scrips.*] causa...effectus *codd.*

290 Arist. *Ethic.* VII 3 (1147 a 10 - b 19). 324 Arist. *Polit.* I 3 (1254 b 5-6).

ART. 10 Parall.: I-II q.77 a.8. 8 Gal. 5, 17. 19 passio anime...passio corporis: cf. Ioh. Damasc. *De fide* II c.22 (PG 94, 940 C; Bt 132) et Nemesius *De nat. hom.* c.18 (PG 40, 677 B; Verbeke 96) ut dicitur I-II q.31 a.3.

5. Preterea. Peccatum non aggrauatur ex euentu in infinitum, ut scilicet quod erat in se ueniale, propter euentum fiat mortale. Set ipsa passio, si non sequeretur mala electio, non esset  
35 peccatum mortale; ergo propter hoc quod sequitur electio mala non incurrit homo culpam peccati mortalis. Et sic peccata que ex infirmitate committuntur non sunt mortalia.

Set contra est quod dicit Apostolus ad Ro. VII  
40 "Passiones peccatorum operabantur in membris nostris ut fructificarent morti". Set nichil fructificat morti nisi peccatum mortale. Ergo peccata que committuntur per passionem <siue> per infirmitatem possunt esse mortalia.

45 Responsio. Dicendum, quod cum ex infirmitate siue ex passione aliquis interdum committat adulterium, et multa flagitia seu facinora, sicut fecit Petrus cum Christum negauit ex timore, nulli dubium esse debet quin peccata ex infirmitate  
50 perpetrata quandoque sint mortalia.

Ad cuius euidenciam considerandum est quod necessitas que est ex suppositione alicuius quod subiacet uoluntati, non tollit rationem peccati mortalis. Sicut si gladius infigatur alicui in  
55 membris uitalibus, necesse est quod moriatur, set infixio cutelli est uoluntaria: unde mors illius qui cutello percutitur, imputatur percutienti ad culpam mortalem. Similiter dicendum est in proposito: posito enim quod ratio sit ligata per passionem,  
60 necesse est quod sequatur peruersa electio, set in potestate uoluntatis est hoc ligamen rationis repellere. Dictum est enim quod ratio ligatur ex hoc quod intentio anime applicatur uehementer ad actum appetitus sensitui, unde auertitur a  
65 considerando in particulari id quod habitualiter in uniuersali cognoscit. Applicare autem intentionem ad aliquid uel non applicare in potestate uoluntatis existit, unde in potestate uoluntatis est quod ligamen rationis excludat. Actus igitur  
70 commissus qui ex tali ligamine procedit est

uoluntarius, unde non excusatur a culpa etiam mortali. Set <si> ligatio rationis per passionem in tantum procederet quod non esset in potestate uoluntatis huiusmodi ligamen remouere, puta si  
75 per aliquam anime passionem aliquis in insaniam uerteretur, quicquid committeret non imputaretur ei ad culpam, sicut nec alii insano, nisi forte quantum ad principium talis passionis, quod fuit uoluntarium: poterat enim uoluntas a principio  
80 impedire ne passio in tantum procederet, sicut homicidium per ebrietatem commissum imputatur homini ad culpam, quia principium ebrietatis fuit uoluntarium.

1. Ad primum ergo dicendum quod illud quod homo facit ex passione ligatus non uult homo  
85 facere extra passionem existens, set per passionem ad hoc deducitur ut uelit, passione rationem ligante.

2. Ad secundum dicendum quod uoluntas non solum mouetur ab apprehensione rationis ligata  
90 ex passione, set habet in potestate ligamen rationis excludere, ut dictum est. Et pro tanto imputatur ei ad culpam quod facit.

3. Ad tertium dicendum quod remouere passionem corporalem non est in potestate uoluntatis  
95 sicut remouere passionem anime, quia natura corporalis non obedit uoluntati rationali sicut appetitus sensituius. Et ideo non est simile.

4. Ad quartum dicendum quod nichil prohibet aliquid non esse peccatum mortale simpliciter,  
100 quod tamen in casu est peccatum mortale, sicut non dare eleemosinam pauperi fame morienti est peccatum mortale, quod tamen alias peccatum mortale non esset. Et similiter in proposito non uelle repellere passionem aliquam, etsi simpliciter  
105 non sit peccatum mortale, tamen in hoc casu quando inclinatur usque ad consensum peccati mortalis, est peccatum mortale.

5. Ad quintum dicendum quod euentus in posterum procedens et improuisus non aggrauat  
110 in infinitum, set euentus coniunctus et prouisus

Pecia 8 :  $\alpha = \text{AmAnEtLbLnP}^3\text{P}^4\text{P}^5\text{Rs}^2\text{Tr}^2\text{V}^2\text{VaW}$   $\gamma = \text{ArO}^2\text{O}^2\text{P}^2\text{Rs}^1\text{Tr}^1\text{V}^1$  41 fructificarent scrips. cum  $\gamma$ ] fructificarem cet. 43 siue  
suppl. cum sec.m.P<sup>3</sup>W] uel sec.m.EtTr<sup>2</sup> om. cet. 56 cutelli...cutello] cultelli...cultello W  $\gamma$ (-P<sup>3</sup>Tr<sup>1</sup>) 60 set scrips. cum P<sup>4</sup> sec.m.ArEtP<sup>1</sup>P<sup>5</sup>  
Rs<sup>1</sup>Tr<sup>1</sup>Tr<sup>2</sup>] si cet. 68 est] om. AmpEtLbVa 70 procedit scrips. cum sTr<sup>2</sup>] procedens sec.m.EtP<sup>5</sup>W concedens cet. 72 si scrips. cum  
 $\gamma$  sec.m.P<sup>1</sup>P<sup>4</sup>Tr<sup>2</sup>] om. cet. 73 procederet scrips. cum P<sup>3</sup>Tr<sup>2</sup> sec.m. EtP<sup>1</sup>P<sup>4</sup>P<sup>5</sup>] procederetur cet. 74 remouere scrips. cum sec.m.P<sup>1</sup>P<sup>5</sup>Tr<sup>2</sup>W]  
remouetur cet.  $\alpha$  remoueretur cet.  $\gamma$  76 committeret scrips. cum W sec.m.P<sup>1</sup>P<sup>4</sup>Tr<sup>2</sup>] committeretur sec.m.EtP<sup>5</sup> committetur cet. 79 enim  
con. cum sec.m.P<sup>4</sup>Tr<sup>2</sup>] tamen cet. 85 ligatus scrips. cum  $\gamma$  sec.m.EtP<sup>1</sup>P<sup>4</sup>Tr<sup>2</sup>] ligantur cet. 91 habet] cum praem. codd. et del. cum hoc  
habet sec.m.ArEtP<sup>5</sup> 98 appetitus iterum adest An 104 Et con.] set codd. 110 procedens scrips. cum  $\gamma$ ] contingens sP<sup>1</sup> consequens  
sP<sup>4</sup> concedens cet.

31 Peccatum...ex euentu : cf. ipse Thomas *Super Sent. II* d.21 q.2 a.3 ad 5 et hic infra q.7 a.1 lin.201 in nota. 39 Rom. 7, 5; *Vulg.* '...peccatorum quae per legem erant operabantur...' 47 flagitia seu facinora : cf. August. *De doctr. christ.* III c.10 n.16 (PL 34, 72; CCL 32, 87; CSEL 80, 89). 48 Petrus : cf. Matth. 27, 70-72, Marc. 14, 68-70, Luc. 22, 57-60, Ioh. 18, 25-27. 62 dictum est enim : supra a.9. 92 ut dictum est : in resp.

potest aggrauare in infinitum, ut sit peccatum mortale quod alias non esset : sicut proicere sagittam non est peccatum mortale, set proicere sagittam cum occisione hominis est peccatum mortale. Et similiter non repellere passionem inclinantem ad peccatum mortale non est absque peccato mortali.

### Articulus undecimus

Vndecimo queritur utrum infirmitas alleuiet uel aggrauet peccatum. Et uidetur quod aggrauet. Sicut enim se habet bona passio ad meritum, ita se habet mala passio ad peccatum ; set bona passio auget meritum : magis enim est laudabile et meritorium quod aliquis eleemosinam faciat ex compassione misericordie quam sine compassione misericordie faciat, ut patet per Augustinum IX De ciuitate Dei ; ergo etiam facere peccatum cum passione est magis uituperabile et magis peccatum. Set peccare ex passione est peccare ex infirmitate, ut dictum est. Ergo infirmitas aggrauat peccatum.

2. Preterea. Cum omne peccatum sit ex libidine, ut Augustinus dicit, quanto ex maiori libidine aliquis peccat, tanto magis uidetur peccare. Set libido est quedam passio anime et infirmitas. Ergo infirmitas aggrauat peccatum.

3. Preterea. Augmentata causa augetur effectus, sicut ex maiori calore sequitur maior calefactio. Si igitur infirmitas est causa peccati, sequitur quod maior infirmitas sit causa maioris peccati. Et sic infirmitas aggrauat peccatum.

Set contra. Illud propter quod peccatum fit remissibile, non aggrauat set diminit peccatum. Set propter infirmitatem dicitur aliquod peccatum magis remissibile. Ergo infirmitas non aggrauat set diminit peccatum.

Responsio. Dicendum, quod peccare ex infirmitate est peccare ex passione, ut dictum est. Passio autem appetitus sensitiui dupliciter se

habet ad motum uoluntatis : uno modo ut precedens, alio modo ut consequens. Vt precedens quidem, sicut cum propter passionem inclinatur uoluntas ad aliquid uolendum : et sic passio diminit rationem meriti et rationem demeriti, quia meritum et demeritum in electione consistit ex ratione procedente, passio autem obnubilat uel etiam ligat iudicium rationis. Quanto autem iudicium rationis fuerit purius, tanto electio est perspicacior ad merendum uel demerendum. Vnde qui inducitur ad benefaciendum ex iudicio rationis, laudabilius operatur quam qui inducitur ad hoc idem ex sola animi passione : hic enim interdum errare potest indebite miserendo. Et similiter ille qui inducitur ad peccandum ex deliberatione rationis, magis peccat quam ille qui inducitur ad peccandum ex sola animi passione.

Vt consequens autem consideratur passio quando ex forti motu uoluntatis commouetur appetitus inferior ad passionem. Et sic passio addit ad meritum uel demeritum, quia est signum passio quod motus uoluntatis sit fortior. Et hoc modo uerum est quod ille qui cum maiori compassione facit eleemosinam, magis meretur, et qui cum maiori libidine facit peccatum, magis peccat, quia hoc est signum quod motus uoluntatis sit fortior. Set hoc non est ex passione benefacere uel peccare, set potius pati ex electione boni uel mali.

1-2. Vnde patet responsio ad primum et secundum.

3. Ad tertium dicendum quod de ratione peccati est quod sit uoluntarium. Voluntarium autem dicitur cuius principium est in ipso agente. Et ideo, quanto principium interius magis augetur, tanto et peccatum fit grauius ; quanto autem principium exterius magis augetur, tanto peccatum fit leuius. Passio autem est principium extrinsecum uoluntati, motus autem uoluntatis est principium intrinsecum. Et ideo, quanto motus uoluntatis fuerit fortior ad peccandum, tanto peccatum est maius ; set quanto passio fuerit fortior impellens ad peccandum, tanto peccatum fit minus.

Pecia 8 :  $\alpha = \text{AmAnEtLbLnP}^1\text{P}^2\text{P}^3\text{P}^4\text{P}^5\text{P}^6\text{P}^7\text{P}^8\text{P}^9\text{P}^{10}\text{P}^{11}\text{P}^{12}\text{P}^{13}\text{P}^{14}\text{P}^{15}\text{P}^{16}\text{P}^{17}\text{P}^{18}\text{P}^{19}\text{P}^{20}\text{P}^{21}\text{P}^{22}\text{P}^{23}\text{P}^{24}\text{P}^{25}\text{P}^{26}\text{P}^{27}\text{P}^{28}\text{P}^{29}\text{P}^{30}\text{P}^{31}\text{P}^{32}\text{P}^{33}\text{P}^{34}\text{P}^{35}\text{P}^{36}\text{P}^{37}\text{P}^{38}\text{P}^{39}\text{P}^{40}\text{P}^{41}\text{P}^{42}\text{P}^{43}\text{P}^{44}\text{P}^{45}\text{P}^{46}\text{P}^{47}\text{P}^{48}\text{P}^{49}\text{P}^{50}\text{P}^{51}\text{P}^{52}\text{P}^{53}\text{P}^{54}\text{P}^{55}\text{P}^{56}\text{P}^{57}\text{P}^{58}\text{P}^{59}\text{P}^{60}\text{P}^{61}\text{P}^{62}\text{P}^{63}\text{P}^{64}\text{P}^{65}\text{P}^{66}\text{P}^{67}\text{P}^{68}\text{P}^{69}\text{P}^{70}\text{P}^{71}\text{P}^{72}\text{P}^{73}\text{P}^{74}\text{P}^{75}\text{P}^{76}\text{P}^{77}\text{P}^{78}\text{P}^{79}\text{P}^{80}\text{P}^{81}\text{P}^{82}\text{P}^{83}\text{P}^{84}\text{P}^{85}\text{P}^{86}\text{P}^{87}\text{P}^{88}\text{P}^{89}\text{P}^{90}\text{P}^{91}\text{P}^{92}\text{P}^{93}\text{P}^{94}\text{P}^{95}\text{P}^{96}\text{P}^{97}\text{P}^{98}\text{P}^{99}\text{P}^{100}$   $\gamma = \text{ArO}^1\text{O}^2\text{O}^3\text{O}^4\text{O}^5\text{O}^6\text{O}^7\text{O}^8\text{O}^9\text{O}^{10}\text{O}^{11}\text{O}^{12}\text{O}^{13}\text{O}^{14}\text{O}^{15}\text{O}^{16}\text{O}^{17}\text{O}^{18}\text{O}^{19}\text{O}^{20}\text{O}^{21}\text{O}^{22}\text{O}^{23}\text{O}^{24}\text{O}^{25}\text{O}^{26}\text{O}^{27}\text{O}^{28}\text{O}^{29}\text{O}^{30}\text{O}^{31}\text{O}^{32}\text{O}^{33}\text{O}^{34}\text{O}^{35}\text{O}^{36}\text{O}^{37}\text{O}^{38}\text{O}^{39}\text{O}^{40}\text{O}^{41}\text{O}^{42}\text{O}^{43}\text{O}^{44}\text{O}^{45}\text{O}^{46}\text{O}^{47}\text{O}^{48}\text{O}^{49}\text{O}^{50}\text{O}^{51}\text{O}^{52}\text{O}^{53}\text{O}^{54}\text{O}^{55}\text{O}^{56}\text{O}^{57}\text{O}^{58}\text{O}^{59}\text{O}^{60}\text{O}^{61}\text{O}^{62}\text{O}^{63}\text{O}^{64}\text{O}^{65}\text{O}^{66}\text{O}^{67}\text{O}^{68}\text{O}^{69}\text{O}^{70}\text{O}^{71}\text{O}^{72}\text{O}^{73}\text{O}^{74}\text{O}^{75}\text{O}^{76}\text{O}^{77}\text{O}^{78}\text{O}^{79}\text{O}^{80}\text{O}^{81}\text{O}^{82}\text{O}^{83}\text{O}^{84}\text{O}^{85}\text{O}^{86}\text{O}^{87}\text{O}^{88}\text{O}^{89}\text{O}^{90}\text{O}^{91}\text{O}^{92}\text{O}^{93}\text{O}^{94}\text{O}^{95}\text{O}^{96}\text{O}^{97}\text{O}^{98}\text{O}^{99}\text{O}^{100}$  112 sit scrips. cum  $\gamma$  sec.m.P<sup>1</sup>P<sup>2</sup>Tr<sup>2</sup>] si cet. 113 proicere scrips. cum P<sup>3</sup>P<sup>4</sup>Va  $\gamma$  et Thoma in autogr.] prohicere cet. 114 proicere scrips. cum Va  $\gamma$ ] prohicere cet.

23 quod scrips. cum P<sup>2</sup>Tr<sup>2</sup>V<sup>8</sup>W sec.m.EtP<sup>1</sup>P<sup>2</sup>P<sup>3</sup>] ante propter  $\gamma$  om. cet. (cf. Praef. p. 43\*) 37 procedente] precedente LbP<sup>1</sup>P<sup>2</sup>Tr<sup>2</sup> 41 qui con. cum sec.m.ArP<sup>1</sup>P<sup>2</sup>P<sup>3</sup>P<sup>4</sup>P<sup>5</sup>P<sup>6</sup>Tr<sup>2</sup>] quod cet. 46 deliberatione] liberatione EtLnpP<sup>1</sup>pP<sup>1</sup>P<sup>2</sup>P<sup>3</sup>Rs<sup>2</sup>Va peccat scrips. cum EtP<sup>2</sup>Tr<sup>2</sup>V<sup>8</sup> sec.m.ArP<sup>1</sup>P<sup>2</sup>P<sup>3</sup>Rs<sup>2</sup>Tr<sup>1</sup>] peccant cet. 50 inferior con. cum sec.m.P<sup>1</sup>P<sup>2</sup>] interior cet. 53 compassione] passione AmpLbP<sup>3</sup>pW 55 peccat scrips. cum EtW  $\gamma$  sec.m.P<sup>1</sup>P<sup>2</sup>P<sup>3</sup>(Tr<sup>2</sup> in marg. recisum)] peccatum cet. 56 quod] om. AmLbRs<sup>2</sup>Va cum P<sup>8</sup> quasi W 62 de con. cum V<sup>8</sup> sP<sup>1</sup>] ex AnLnP<sup>2</sup>Tr<sup>2</sup>  $\gamma$  sP<sup>4</sup> om. cet. 69 uoluntati AmEtLbV<sup>8</sup>] uoluntatis cet. 73 fit scrips. cum W] fuit cet.

ART. 11 Parall. : I-II q.77 a.6. 8 August. De civ. Dei IX c.5 (PL 41, 261 ; CCL 47, 254 ; CSEL 40-1, 415). 12 ut dictum est : supra a.9. 14 August. De lib. arb. I c.3 n.8 (PL 32, 1225 ; CCL 29, 215 ; CSEL 74, 9). 25 propter infirmitatem...remissibile : cf. Petrus Lomb. Sententiae II d.43 c. unic. n.11. 29 ut dictum est : supra a.9. 63 Voluntarium...agente : cf. Arist. Ethic. III 4 (1111 a 22-23).

Articulus duodecimus

Duodecimo queritur utrum aliquis possit ex malitia seu ex certa scientia peccare. Et uidetur quod non. Ad illud enim homo intendit, quod ex certa scientia operatur, secundum quod Dionisius dicit iv cap. De diuinis nominibus quod nullus intendens ad malum operatur. Ergo nullus ex certa scientia malum operatur.

2. Preterea. Nulla potentia potest moueri nisi in suum obiectum. Set obiectum uoluntatis est bonum apprehensum. Ergo nullus potest uelle id quod scit esse malum, et ita nullus potest ex certa scientia peccare.

3. Set dicebat quod uoluntas tendit in aliquod bonum cui coniungitur malum, et pro tanto dicitur tendere in malum. — Set contra. Ea que non sunt separata secundum rem, possunt separari secundum actum anime, tam secundum intellectum quam secundum affectum : possumus enim intelligere rotundum sine materia sensibili, et aliquis uult esse abbas sine hoc quod sit monachus. Etsi ergo malum coniungatur alicui bono, non tamen oportet ut uidetur quod feratur in malum ex hoc quod fertur in bonum cui coniungitur malum.

4. Preterea. Denominatio non fit ab eo quod est secundum accidens set ab eo quod per se competit rei, quia secundum hoc de re iudicatur. Set aliquis ex hoc quod uult <aliquid> secundum se, non dicitur uelle illud quod est ei adiunctum, nisi per accidens : sicut qui amat uinum propter dulce, non amat uinum nisi per accidens. Et sic, qui uult aliquod bonum cui coniungitur malum, non uolet illud malum nisi per accidens. Non ergo debet dici quod ex malitia peccet, quasi uolens malum.

5. Preterea. Quicumque peccat ex infirmitate habet uoluntatem mali quod coniungitur alicui bono. Si igitur ob hoc dicatur aliquis ex malitia peccare, sequitur etiam quod ille qui ex infirmitate peccat ex malitia peccet. Quod patet esse falsum.

6. Set dicebat quod uoluntas eius qui ex malitia peccat, ex se mouetur in malum modo predicto,

non autem uoluntas eius qui peccat ex infirmitate, set quasi mota ex passione. — Set contra. Ex se moueri ad aliquid est secundum suam formam et naturam inclinari in illud, sicut graue ex se mouetur deorsum. Set uoluntas ex sua forma et natura non tendit in malum set magis in bonum. Ergo uoluntas non potest ex se tendere in malum, et sic nullus ex malitia peccabit.

7. Preterea. Voluntas ex se tendit in bonum secundum communem rationem boni ; oportet <ergo> quod in differentias boni tendat ex aliquo alio determinante inclinata. Sunt autem differentie boni, bonum uerum et bonum apparens ; in uerum autem bonum tendit uoluntas ex iudicio rationis ; ergo et in apparens bonum cui coniungitur malum non tendit ex se set ex aliquo alio inclinata. Nullus ergo ex malitia peccat.

8. Preterea. Malitia quandoque sumitur pro culpa, secundum quod opponitur uirtuti, quandoque uero sumitur pro pena, secundum quod Beda dicit quatuor esse contracta ex peccato, ignorantiam, infirmitatem, malitiam et concupiscentiam. Set non potest dici aliquis ex malitia peccare si accipiatur malitia pro culpa, quia sic idem esset causa sui ipsius, scilicet malitia malitie ; neque iterum secundum quod sumitur pro pena, quia omnis pena pertinet ad rationem infirmitatis, et sic ex malitia peccare esset ex infirmitate peccare ; quod est inconueniens. Nullus igitur ex malitia peccat.

9. Preterea. Contingit interdum quod aliquis aliquod leuissimum peccatum ex certa scientia committit, puta dicendo uerbum otiosum aut mendacium iocosum. Set peccatum quod est ex malitia dicitur esse grauissimum. Non ergo peccare ex certa scientia est peccare ex malitia.

10. Preterea. Dionisius dicit iv cap. De diuinis nominibus quod bonum est principium et finis cuiuslibet actionis. Set illud ex quo aliquis peccat uel est principium interius inclinans ad peccandum, sicut habitus uel passio aut aliquid huiusmodi, uel est finis intentus. Nullus ergo ex malitia peccat.

11. Preterea. Si aliquis ex malitia peccat, maxime hoc uidetur de eo qui elegit peccare.

Pecia 8 : α = AmAnEtLbLnP<sup>1</sup>P<sup>2</sup>P<sup>3</sup>Rs<sup>2</sup>Tr<sup>2</sup>V<sup>2</sup>VaW γ = ArO<sup>2</sup>O<sup>2</sup>P<sup>2</sup>Rs<sup>2</sup>Tr<sup>2</sup>V<sup>2</sup>

28 aliquid suppl. cum sEt] om. cet. 44 mota scrips. cum W sec.m.AmP<sup>2</sup>P<sup>2</sup>Va] nota cet. 53 ergo suppl. cum sP<sup>2</sup>] ante oportet sEt om. cet. 56 ex iudicio scrips. cum γ sP<sup>2</sup>] per iudicium sEt secundum iudicium sP<sup>2</sup> et iudicium cet. 86 elegit] eligit LbLnP<sup>2</sup> sP<sup>2</sup>

ART. 12 Parall. : *Super Sent.* II d.43 a.1 ; *I-II* q.78 a.1. 1 ex malitia seu ex certa scientia peccare : cf. Isid. *Sent.* II c.17 n.3 (PL 83, 620 A) ex Gregor. *Moral.* XXV c.11 n.28 (PL 76, 339 A) ; cf. Petrus Lomb. *Sententiae* II d.22 c.4 n.11. 4 Dionys. *De diu. nom.* cap.4 § 19 (PG 3, 716 C ; Dion. 236) et § 31 (PG 3, 732 B ; Dion. 304). 9 obiectum uoluntatis...apprehensum : Arist. *De anima* III 9[15] (433 b 11-12) ut dicitur infra q.16 a.3 lin.56. 30 qui amat uinum...per accidens : exemplum Arist. *Topic.* II c.3 (111 a 4) ut dicitur e. g. *I-II* q.26 a.4 sed c. 46 graue ex se mouetur deorsum : cf. Arist. e. g. *Phys.* II 15 (200 a 2). 63 Beda : sententia Bedae communiter adscripta cf. e. g. *I-II* q.85 a.3 sed c., de qua nihil inuenimus. 66 sic idem esset causa sui ipsius : cf. Alan. de Insulis *De arte seu art. cathol. fidei* I reg.8 (PL 210, 600 A). 76 peccatum...grauissimum : cf. Petrus Lomb. *Sententiae* II d.43 per totum. 79 Dionys. *De diu. nom.* cap.4 § 31 (PG 3, 732 B ; Dion. 303-304).

Set secundum Damascenum omne peccatum est ex electione. Ergo omne peccatum esset ex malitia.

12. Preterea. Malitia opponitur uirtuti : et ita  
90 cum uirtus sit habitus, malitia etiam est habitus,  
quia contraria sunt in eodem genere. Aliqui  
autem habitus uirtutum sunt in irascibili et  
concupiscibili, sicut de temperantia et fortitudine  
Philosophus dicit in III Ethicorum quod sunt  
95 irrationabilium partium ; harum autem poten-  
tiarum anime non est eligere, set liberi arbitrii.  
Peccatum ergo quod ex electione committitur  
non debet dici ex malitia procedere.

13. Preterea. Ille qui ex malitia peccat, uidetur  
100 hoc ipsum uelle quod est peccare et malum  
operari. Set hoc non potest contingere, quia  
synderesis numquam extinguitur, que semper  
remurmurat malo. Nullus ergo ex malitia peccat.

Set contra est quod dicitur Iob xxxiv " Quasi  
105 de industria recesserunt a Deo et uias eius intelli-  
gere noluerunt ". Set recedere a Deo est peccare.  
Ergo aliqui de industria peccant, quod est ex  
malitia peccare.

2. Preterea. Augustinus dicit, libro Confes-  
sionum, quod cum furaretur poma, non ipsa poma  
set defectum suum amabat, scilicet ipsum furtum.  
Set amare ipsum malum est ex malitia peccare.  
Ergo aliqui ex malitia peccat.

3. Preterea. Inuidia est malitia quedam. Set  
115 aliqui ex inuidia peccant. Ergo aliqui peccant ex  
malitia.

Responsio. Dicendum, quod sicut Philosophus  
dicit in III Ethicorum, aliqui posuerunt quod  
nullus uoluntarie est malus. Contra quos Philo-  
sophus ibidem dicit quod irrationabile est dicere  
120 quod aliquis uelit adulterium committere et non  
uelit esse iniustus.

Cuius ratio est, quia uoluntarium dicitur aliquid  
non solum si uoluntas feratur in illud primo et  
125 per se sicut in finem, set etiam si feratur in illud  
ut ad finem : sicut infirmus non solum uult  
consequi sanitatem set etiam uult bibere medici-  
nam amaram quam alias nollet, ad hoc ut sani-

tatem consequatur ; et similiter mercator proicit  
merces in mari uoluntarie ne depereat nauis. 130

Si ergo contingat quod aliquis in tantum uelit  
aliqua delectatione frui, puta adulterio uel quo-  
cumque huiusmodi appetibili, ut non refugiat  
incurrere deformitatem peccati quam percipit esse  
coniunctam ei quod uult, non solum dicitur uelle 135  
illud bonum quod principaliter uult, set etiam  
ipsam deformitatem, quam pati eligit ne bono  
cupito priuetur. Vnde adulter et delectationem  
uult quidem principaliter, et secundario uult  
deformitatem, sicut ponit Augustinus exemplum 140  
in libro De sermone Domini in monte, quod  
aliquis propter amorem alicuius ancille uoluntarie  
sustinet duram seruitutem domini eius.

Set hoc quod aliquis in tantum uelit aliquid  
bonum commutabile quod non refugiat auerti a 145  
bono incommutabili, potest contingere dupliciter :  
uno modo ex eo quod nescit illi bono commutabili  
talem auersionem esse coniunctam, et tunc dicitur  
ex ignorantia peccare ; alio modo ex aliquo  
interius inclinante uoluntatem in bonum illud. 150  
Inuenitur autem aliquid in alterum inclinari  
dupliciter : uno modo quasi ab alio passum, sicut  
cum lapis proicitur sursum ; alio modo per formam  
propriam, et tunc ex se ipso inclinatur in illud,  
sicut cum lapis cadit deorsum. Et similiter 155  
uoluntas inclinatur in bonum commutabile cui  
adiungitur deformitas peccati, quandoque quidem  
ex aliqua passione, et tunc dicitur ex infirmitate  
peccare, sicut supra dictum est ; aliquando autem  
ex aliquo habitu, quando per consuetudinem 160  
inclinari in tale bonum est ei iam uersum quasi  
in habitum et naturam : et tunc ex se proprio  
motu absque aliqua passione inclinatur in illud.  
Et hoc est peccare ex electione siue ex industria  
aut ex certa scientia aut etiam ex malitia. 165

1. Ad primum ergo dicendum quod nullus  
operans intendit ad malum quasi principaliter  
uoluitum, set tamen ex consequenti fit alicui ipsum  
malum uoluntarium dum non refugit incurrere  
in malum ad hoc quod perfruatur bono concupito. 170

2. Ad secundum dicendum quod uoluntas

Pecia 8 :  $\alpha$  = AmAnEtLbLnP<sup>1</sup>P<sup>2</sup>P<sup>3</sup>R<sup>4</sup>S<sup>5</sup>Tr<sup>6</sup>V<sup>7</sup>VaW  $\gamma$  = ArO<sup>1</sup>O<sup>2</sup>P<sup>3</sup>R<sup>4</sup>Tr<sup>5</sup>V<sup>6</sup> 99 peccat scrips. cum AmP<sup>2</sup>P<sup>3</sup>R<sup>4</sup>S<sup>5</sup> V<sup>6</sup> sec.m.P<sup>1</sup>R<sup>2</sup>Tr<sup>3</sup>] peccant  
cet. 102 synderesis scrips. cum P<sup>2</sup>V<sup>7</sup>W R<sup>4</sup> sec.m.ArEtP<sup>1</sup>P<sup>2</sup>] spat. vac. pEt syndereses cet. 124 feratur scrips. cum AmP<sup>2</sup>V<sup>7</sup>W  $\gamma$  sec.m.Et  
P<sup>1</sup>P<sup>2</sup>R<sup>4</sup>S<sup>5</sup>Tr<sup>6</sup>Va] ferant cet. 125 feratur scrips. cum P<sup>2</sup>W  $\gamma$  sec.m.EtP<sup>1</sup>P<sup>2</sup>R<sup>4</sup>S<sup>5</sup>Tr<sup>6</sup>Va] ferant cet. 132 frui incipit lacuna in Ar adulterio  
con. cum P<sup>2</sup> pO<sup>3</sup> sEt] adulterii cet. 144 hoc] ad praem. codd. et del. 151 Inuenitur] et praem. codd. et del. autem aliquid scrips. cum  
sec.m.EtTr<sup>6</sup>W] inv. cet.

87 Rectius Nemesius *De nat. hom.* cap.40 (PG 40, 769 B ; Verbeke 147). 91 contraria...genere : cf. Arist. *Metaph.* X 10 (1058 a 10-11), *Topic.* IV  
c.3 (123 b 3). 94 Arist. *Ethic.* III 19 (1117 b 23-24). 102 synderesis numquam extinguitur : cf. ipse Thomas *De verit.* q.16 a.3.  
104 Iob 34, 27 ; *Vulg.* '... ab eo et omnes uias eius...' 109 August. *Confess.* II c.6 n.12 (PL 32, 680 ; CSEL 33, 38). 117 Arist.  
*Ethic.* III 11 (1113 b 14-15). 120 ibidem : Arist. *Ethic.* III 12 (1114 a 11). 129 mercator...nauis : exemplum Arist. *Ethic.* III 1 (1110 a 8-11).  
140 August. *De serm. Dom.* II c.14 n.47 (PL 34, 1290 ; CCL 35, 139). 159 supra : a.10 et 11.

semper fertur principaliter in bonum aliquod ; et  
ex uehementi motu in aliquod bonum contingit  
quod sustineatur malum quod est illi bono  
175 coniunctum.

3. Ad tertium dicendum quod aliquando  
contingit uoluntatem ferri in aliquod bonum cui  
coniungitur malum, et tamen non fertur in malum  
illud : sicut si aliquis appeteret delectationem que  
180 est in adulterio, tamen refugeret adulterii defor-  
mitatem, et ex hoc etiam delectationem abiceret.  
Set et aliquando contingit quod aliquis propter  
delectationem etiam uoluntarie incurrit defor-  
mitatem culpe.

4. Ad quartum dicendum quod illud quod  
coniungitur bono principaliter desiderato, si sit  
improuisum et ignotum, non est uoluitum nisi  
per accidens, sicut cum aliquis ex ignorantia  
peccans uult aliquid quod nescit esse peccatum,  
190 quod tamen in rei ueritate peccatum est : talis  
enim non uult malum nisi per accidens. Set si  
sciat illud esse malum, iam ex consequenti illud  
malum uult, ut dictum est, et non solum per  
accidens.

5. Ad quintum dicendum quod cum dicitur  
aliquis peccare ex aliquo, datur intelligi quod illud  
sit primum principium peccati. In eo autem qui  
peccat ex infirmitate, uoluntas mali non est  
primum principium peccati set causatur ex pas-  
sione ; set in eo qui peccat ex malitia, uoluntas  
200 mali est primum principium peccati : quia ex se  
ipso et per habitum proprium inclinatur in  
uoluntatem mali, non ex aliquo exteriori principio.

6. Ad sextum dicendum quod forma per quam  
205 peccans operatur non solum est ipsa potentia  
uoluntatis, set habitus qui interius inclinatur per  
modum cuiusdam nature.

7. Et per hoc etiam patet solutio ad septimum.

8. Ad octauum dicendum quod cum dicitur  
210 aliquis ex malitia peccare, malitia potest ibi sumi  
uel pro habitu qui opponitur uirtuti, uel pro  
culpa, secundum quod interior uoluntatis actus  
seu electio dicitur culpa et est causa exterioris

actus : unde non sequitur quod idem sit causa sui  
ipsius.

9. Ad nonum dicendum quod malitia opponitur  
uirtuti que est bona qualitas mentis, peccatum  
autem ueniale non est contrarium uirtuti : unde si  
aliquis de industria peccatum ueniale committat,  
non est ex malitia.

10. Ad decimum dicendum quod bonum est  
principium et finis actionis primo et principaliter,  
set secundo et consequenter etiam malum potest  
esse uoluitum, ut dictum est.

11. Ad undecimum dicendum quod etiam in  
peccato infirmitatis potest esse electio, < que tamen >  
non est primum principium peccandi, cum cause-  
tur ex passione. Et ideo non dicitur talis ex elec-  
tione peccare, quamuis eligens peccet.

12. Ad duodecimum dicendum quod sicut  
passio in irascibili uel concupiscibili existens  
causat electionem in quantum ligat rationem ad  
momentum, ita habitus in his potentiis existens  
causat electionem in quantum ligat rationem, non  
iam per modum passionis pertranseuntis, set per  
235 modum forme immanentis.

13. Ad tertium decimum dicendum quod ad  
synderesim pertinent uniuersalia principia iuris  
naturalis, circa que nullus errat ; set ratio ligatur  
per passionem uel habitum in eo qui peccat  
240 quantum ad particularia eligibilia.

1-2. Ea uero que in contrarium obiciuntur licet  
uerum concludant, tamen in secundo argumento  
considerandum est quod, cum Augustinus dicit  
quod ipsum defectum amauit, non poma que  
245 furabatur, non est hoc sic intelligendum quasi  
defectus ipse uel deformitas culpe possint esse  
primo et per se uolita ; set primo et per se uoluitum  
erat, uel gerere morem aliis, uel experientiam  
habere alicuius, uel facere aliquid improhibite, aut  
250 aliquid huiusmodi.

3. In tertio uero argumento notandum est quod  
non omne peccatum quod ex alio peccato causatur  
potest dici ex malitia esse commissum : quia

*Pecia 8* :  $\alpha = AmAnEtLbLnP^1P^2P^3Rs^2Tr^2V^8VaW$   $\gamma = O^1O^2P^3Rs^1Tr^1V^1$   
abicit P<sup>4</sup> *dub.* Et abicet *cet.*

181 abiceret *scrips.* cum P<sup>8</sup>W *sec.m.*P<sup>1</sup>P<sup>2</sup>Rs<sup>1</sup>Tr<sup>2</sup>] abicet Am

223 set secundo *incipit pecia 9* :  $\alpha = AmAnLbLn(O^1)P^1P^2P^3Tr^2V^1V^8Va$   $\beta = EtRs^8W$   $\gamma = Ar(\text{deficit usque ad a.14 lin.192})Ca(O^1)Tr^1V^2V^9$   
223 consequenter] concedenter AnLbLnO<sup>1</sup>P<sup>1</sup>P<sup>2</sup>P<sup>3</sup>Va 226 que tamen *coni.* cum  $\gamma(-V^9)$  sP<sup>4</sup>] tamen *post* est Tr<sup>2</sup> *om. cet.* 246 hoc *coni.*  
*dub.* V<sup>1</sup>V<sup>8</sup> EtW hic *cet.*  $\alpha(-P^3Tr^2Va)$   $\beta$  *om.* P<sup>2</sup>Tr<sup>2</sup>Va  $\gamma$

193 ut dictum est : in resp. 217 que est bona qualitas mentis : diffinitio virtutis August. ut refert Petrus Lomb. *Sententiae* II d.27 c.1 n.1  
(cf. nota in ed. Quaracchi 1971 p. 480). 224 ut dictum est : in resp. 237 ad synderesim...iuris naturalis : August. ut refert Thomas *Super*  
*Sent. II* d.24 q.2 a.3 arg.3 et Albertus *Summa de homine* q.71 a.1 arg.2. Quamquam apud August. textus noster ad litteram non inuenitur, conferri  
tamen possunt *De lib. arb.* II c.10 n.29 (PL 32, 1256 ; CCL 29, 257 ; CSEL 74, 65) et *De Trin.* XIV c.15 (PL 42, 1052 ; CCL 50 A, 450-451).

25 potest esse quod illud primum peccatum quod  
est causa alterius, est commissum ex infirmitate  
uel passione, ad hoc autem quod aliquis ex  
malitia peccet, oportet quod malitia sit primum  
peccandi principium, ut dictum est.

### Articulus tertius decimus

Tertio decimo queritur utrum ille qui peccat  
ex malitia grauius peccet quam ille qui peccat ex  
infirmitate. Et uidetur quod non. Dicitur enim  
Apoc. III "Vtinam calidus esses aut frigidus; set  
5 quia tepidus es, incipiam te euomere ex ore meo".  
Calidus autem uidetur esse qui bonum operatur,  
tepidus autem qui ex infirmitate peccat, sicut  
incontinentis, omnino autem frigidus qui ex malitia  
peccat, sicut intemperatus. Ergo periculosius est  
10 ex infirmitate quam ex malitia peccare.

2. Preterea. Eccli. XLII dicitur "Melior est  
iniquitas uiri quam mulier beneficiens"; quod a  
quibusdam sic intelligitur ut per uirum intelligatur  
aliquis strenuus ad fortiter operandum, per  
15 mulierem autem aliquis remissus et tepidus in  
operando. Primum autem uidetur competere  
intemperato qui ex malitia operatur, ut dictum  
est, secundum autem incontinenti qui peccat ex  
infirmitate. Ergo peius est ex infirmitate quam ex  
20 malitia peccare.

3. Preterea. In Collationibus Patrum dicitur  
quod facilius ad feruorem perfectionis peruenit  
peccator quam monachus remissus et tepidus.  
Set peccator maxime est qui ex malitia operatur,  
25 remissus autem est aliquis qui infirmatur in  
operando. Ergo peius est ex infirmitate peccare  
quam ex malitia.

4. Preterea. Ille periculosissime infirmatur cui  
nec cibus nec medicina que alios iuuat non potest  
30 prodesse. Set incontinenti qui ex infirmitate  
peccat non prosunt neque scientia neque bonum  
propositum, quia auertitur per passionem. Ergo  
periculosissime peccat.

5. Preterea. Quanto aliquis maiori passione  
35 impellitur ad peccandum, tanto leuius peccat.  
Set maior est impulsio que est per habitum quam  
que est per passionem. Ergo minus peccat ille

qui ex habitu inclinatur ad peccandum, qui dicitur  
ex malitia peccare, ut dictum est, quam qui inclina-  
tur ex passione, qui dicitur ex infirmitate peccare. 45

6. Preterea. Ille qui peccat ex malitia, mouetur  
ad malum ex forma sibi inherente, que mouet  
per modum nature. Secundum quod autem  
naturaliter mouetur ad aliquid, ex necessitate  
mouetur ad illud, et non uoluntarie. Ergo ille 45  
qui peccat ex certa malitia non peccat uoluntarie;  
ergo uel nichil uel minimum peccat.

Set contra. Illud quod inclinatur ad misericordiam,  
alleuiat peccatum. Set infirmitas inclinatur ad  
misericordiam, secundum illud Psalmi "Misertus 50  
est Dominus timentibus se, quoniam ipse cognouit  
figmentum nostrum". Ergo peccatum ex infir-  
mitate est leuius quam peccatum quod committitur  
ex malitia.

Responsio. Dicendum, quod peccatum ex mali- 55  
tia commissum ceteris paribus est grauius peccato  
quod committitur ex infirmitate.

Cuius ratio ex tribus apparet: primo quidem,  
quia cum uoluntarium dicatur cuius principium  
est in ipso, quanto magis principium actus est in 60  
ipso agente, tanto magis est uoluntarium, et per  
consequens tanto magis est peccatum si actus sit  
malus. Manifestum est autem ex premissis, quod  
cum aliquis ex passione peccat, principium peccati  
est passio, que est in appetitu sensitivo, et sic 65  
huiusmodi principium est extrinsecum a uolun-  
tate; set quando peccat ex habitu, quod est ex  
malitia peccare, tunc uoluntas per se ipsam tendit  
in actum peccati quasi iam totaliter inclinata ex  
habitu per modum naturalis inclinationis in 70  
actum peccati, unde peccatum est magis uolun-  
tarium, et per consequens grauius.

Secundo quia in eo qui peccat ex infirmitate  
seu ex passione, uoluntas inclinatur ad actum  
peccati quandiu passio durat, set statim abeunte 75  
passione, que cito transit, uoluntas recedit ab illa  
inclinatione et redit ad propositum boni, penitens  
de peccato commisso. Set in eo qui peccat ex  
malitia, uoluntas inclinatur in actum peccati  
manente habitu, qui non transit set perseuerat ut 80  
forma quedam iam immanens et connaturalis

Peccia 9:  $\alpha$  = AmAnLbLnO<sup>1</sup>P<sup>1</sup>P<sup>2</sup>P<sup>3</sup>Tr<sup>2</sup>V<sup>1</sup>V<sup>2</sup>Va  $\beta$  = EtRs<sup>2</sup>W  $\gamma$  = CaTr<sup>1</sup>V<sup>2</sup>V<sup>3</sup> deficit Ar  
29 nec...nec...non: cf. Praef. p. 59\* 77 redit scrips. cum AmP<sup>2</sup>Tr<sup>2</sup>V<sup>1</sup>V<sup>2</sup>  $\beta\gamma$  sP<sup>2</sup>] reddit cet.

259 ut dictum est: in resp.

ART. 13 Parall.: I-II q.78 a.4. 1 Tertio decimo queritur...: cf. Petrus Lomb. *Sententiae* II d.22 c.4 n.11. 4 Apoc. 3, 15-16. 11 Eccli.  
42, 14. 13 quibusdam: cf. *Glossa ordin.* ut hic infra lin.121. 17 ut dictum est: arg.1. 21 Cassianus *Collat.* IV c.19 (PL 49, 606 C-  
607 A). 39 ut dictum est: supra a.12. 50 Ps. 102, 13-14. 59 uoluntarium... in ipso: cf. Arist. *Ethic.* III 4 (1111 a 22-23). 63 ex  
premissis: a.9 et 10. 76 passione, que cito transit: cf. Arist. *Praedic.* cap.8 (9 b 28-29).

facta : unde qui sic peccant, perseuerant in uoluntate peccandi et non de facili penitent. Et ideo Philosophus in VII Ethicorum intemperatum  
85 comparat ei qui continue ab infirmitate grauatur, puta ptisico uel ydropico, incontinentem autem ei qui certis temporibus affligitur et non continue, sicut epilentico. Et sic manifestum est quod grauius et periculosius peccat qui peccat ex malitia  
90 quam qui peccat ex infirmitate.

Tertio quia ille qui peccat ex infirmitate habet uoluntatem ordinatam in bonum finem : bonum enim proponit et querit, set interdum recedit a proposito propter passionem ; set ille qui peccat  
95 ex malitia habet uoluntatem ordinatam in malum finem : habet enim firmatum propositum ad peccandum. Manifestum est autem quod finis in appetibilibus et operabilibus <est> sicut principium in speculatiuis, ut Philosophus dicit in II Phisicorum. Ille autem grauissime ignoraret et periculosissime, qui errat circa principia, quia talis non potest reduci per aliqua principia priora. Ille autem qui errat tantum circa conclusiones, potest  
100 reduci per principia, in quibus non errat. Sic ergo grauissime et periculosissime peccat qui peccat ex malitia, et non potest de facili reuocari sicut reuocatur ille qui peccat ex infirmitate, in quo ad minus manet bonum propositum.

1. Ad primum ergo dicendum quod frigidus  
110 ibi uocatur infidelis, qui aliquam excusationem habet ex hoc quod per ignorantiam peccat, secundum illud Apostoli I Tim. 1 " Misericordiam consequutus sum quia ignorans feci <in> incredulitate mea ". Tepidus autem uocatur christianus  
115 peccator, qui in eodem genere peccati grauius peccat, secundum illud Apostoli ad Heb. x " Quanto putatis deteriora mereri supplicia qui sanguinem testamenti pollutum duxerit " etc. Vnde auctoritas illa non est ad propositum.

120 2. Ad secundum dicendum quod secundum Glosam uir ibi dicitur aliquis discretus et strenuus, qui etsi aliquando peccet, tamen ex ipso peccato sumit occasionem boni, puta humilitatis et maioris

cautele ; mulier autem ibi dicitur aliquis indiscretus, qui ex bono quod facit sumit occasionem sui  
125 periculi, dum ex eo per superbiam deicitur. Vel potest dici, secundum litteralem sensum, quod melior est iniquitas uiri, id est uir iniquus ad commorandum, quam mulier benefaciens : facilius enim homo precipitaretur in peccatum ex familiari  
130 conuersatione cum bona muliere quam cum malo uiro. Et hoc patet per hoc quod premititur " In medio mulierum noli commorari " et per id quod sequitur " Et mulier confundens in opprobrium ". Vnde hoc <non> est ad propositum. 135

3. Ad tertium dicendum quod ille qui est remissus in benefaciendo incomparabiliter melior est quam ille qui malum facit. Et ex hoc ipso contingit quod peccator considerans malum suum quandoque ita uehementer contra illud mouetur  
140 quod ad feruorem perfectionis proficit ; set ille qui operatur bonum licet remisse, non habet aliquid quod multum horrere debeat, unde magis quiescit in statu suo et non ita de facili transfertur ad meliora. 145

4. Ad quartum dicendum quod ille qui peccat ex infirmitate, licet dum peccat non iuuetur ex scientia et bono proposito, tamen de facili potest postmodum iuuari, paulatim consuescendo resistere passioni. Set ille qui peccat ex malitia, difficile  
150 reducitur, sicut et ille qui errat circa principia, ut dictum est.

5. Ad quintum dicendum quod impulsio que est ex passione diminuit peccatum, quia est quasi ex exteriori. Impulsio autem que est ex uoluntate  
155 auget peccatum : quanto enim motus uoluntatis est uehementior ad peccandum, tanto grauius peccat ; habitus autem facit motum uoluntatis uehementiorem, et ideo ille qui peccat ex habitu, grauius peccat. 160

6. Ad sextum dicendum quod habitus uirtutis uel uitii est forma anime rationalis, omnis autem forma est in aliquo secundum modum recipientis. De natura autem rationalis creature est quod sit arbitrio libera, et ideo habitus uirtutis uel uitii  
165 non inclinatur uoluntatem ex necessitate, sic quod

*Pecia 9* :  $\alpha = \text{AmAnLbLn}(\text{O}^1)\text{P}^1\text{P}^2\text{P}^3\text{P}^4\text{Tr}^2\text{V}^1\text{V}^2\text{V}^3\text{Va}$   $\beta = \text{EtRs}^2\text{W}$   $\gamma = \text{Ca}(\text{O}^1)\text{Tr}^1\text{V}^2\text{V}^3$  deficit Ar 98 est con. cum sTr<sup>2</sup>] post finis sEt se habet  $\gamma$  sP<sup>4</sup> om. cet. 105 periculosissime Tr<sup>2</sup> Tr<sup>1</sup> sP<sup>4</sup>] periculose cet. 113 in suppl. cum P<sup>2</sup>Tr<sup>2</sup> sec.m.CaP<sup>4</sup>] om. cet. 118 duxerit scrips. cum sCa] dixerit cet. 121 et strenuus scrips. cum Tr<sup>2</sup>  $\beta\gamma$  sP<sup>4</sup>] exterminus Lb ex terminis P<sup>2</sup>V<sup>2</sup> extremus O<sup>1</sup> externus Va extrenuus vel extremus cet. 133 commorari] morari AmLbLnP<sup>1</sup>P<sup>2</sup>V<sup>1</sup> 135 non suppl. cum sec.m.CaEtTr<sup>2</sup>] om. cet. abhinc O<sup>1</sup> =  $\gamma$  (cf. Praef. p. 44\* n. 2) 149 consuescendo] var. err. LnP<sup>1</sup>P<sup>2</sup> quiescendo V<sup>1</sup>Va  $\gamma$  (cf. Praef. p. 44\*) 151 et] etiam P<sup>2</sup>P<sup>4</sup>P<sup>2</sup>V<sup>1</sup>V<sup>2</sup>Va om. Tr<sup>2</sup> 153 dicendum] est add. AmLbP<sup>1</sup>V<sup>2</sup>Va quod est add. Ln 165 et ideo con. cum sEt] ideo sP<sup>1</sup> enim sP<sup>4</sup> unde sTr<sup>2</sup> non  $\alpha$ (-P<sup>2</sup>V<sup>1</sup>Va) pEt Tr<sup>1</sup> nam P<sup>2</sup>V<sup>1</sup>Va  $\beta$ (-Et)  $\gamma$  tP<sup>4</sup>

84 Arist. *Ethic.* VII 8 (1150 b 32-35). 99 Arist. *Phys.* II 15 (200 a 34 - b 1). 112 I Tim. 1, 13 ; *Vulg.* ' misericordiam Dei...in incredulitate '. 116 Hebr. 10, 29 ; *Vulg.* ' quanto magis...supplicia qui Filium Dei conculcaverit et sanguinem...' 121 *Glossa ordin.* in Eccli. 42, 14 ex Gregor. *Moral.* XI c.49 n.65 (PL 75, 982 D - 983 A). 132 premititur : Eccli. 42, 12. 134 sequitur : Eccli. 42, 14. 151 ut dictum est : in resp.



aliquis non possit contra rationem habitus operari ;  
set difficile est operari contra id ad quod habitus  
inclinat.

#### Articulus quartus decimus

Quarto decimo queritur utrum omne peccatum  
ex malitia sit peccatum in Spiritum Sanctum.  
Et uidetur quod non. Peccatum enim in Spiritum  
Sanctum est peccatum oris, ut patet per id quod  
5 dicitur Mat. XII "Qui dixerit contra Spiritum  
Sanctum uerbum" etc. Peccatum autem ex  
malitia potest esse etiam cordis et operis. Ergo  
non omne peccatum ex malitia est peccatum in  
Spiritum Sanctum.

10 2. Preterea. Peccatum in Spiritum Sanctum est  
speciale genus peccati : habet enim determinatas  
species, ut patet per Magistrum XLIII dist. II  
libri Sententiarum, scilicet obstinationem, despe-  
rationem, et huiusmodi. Set peccatum ex malitia  
15 non est speciale genus peccati : contingit enim  
secundum quodlibet genus peccati peccare ex  
malitia sicut ex infirmitate et ex ignorantia. Ergo  
non omne peccatum ex malitia est peccatum in  
Spiritum Sanctum.

20 3. Preterea. Peccatum in Spiritum Sanctum  
est peccatum blasphemie, ut patet per id quod  
habetur Luc. XII "Ei autem qui in Spiritum  
Sanctum blasphemauerit non remittetur". Set  
blasphemia est quoddam speciale peccatum. Cum  
25 igitur peccatum ex certa malitia non sit speciale  
peccatum, quia inuenitur in quolibet genere  
peccati, uidetur quod non omne peccatum ex  
malitia sit peccatum in Spiritum Sanctum.

30 4. Preterea. Peccatum ex malitia dicitur cui  
completur malitia propter se, sicut piis placet  
bonitas propter se, ut Magister dicit XLIII  
dist. II libri Sententiarum. Set ex hoc quod alicui  
placet uirtus propter se, non constituitur aliqua  
determinata species uirtutis, ergo nec ex hoc quod  
35 alicui placet malitia propter se, constituitur aliqua  
determinata species peccati. Et sic, cum peccatum

in Spiritum Sanctum sit determinata species  
peccati, uidetur quod non <omne> peccatum quod  
est ex malitia sit peccatum in Spiritum Sanctum.

5. Preterea. Augustinus dicit ad Bonifacium 40  
comitem quod omne peccatum quocumque modo  
se homo alienauerit a Deo usque ad finem uite  
sue, est peccatum in Spiritum Sanctum. Set hoc  
contingit de peccato etiam quod est ex infirmitate  
et ignorantia. Ergo non est idem peccare in 45  
Spiritum Sanctum et peccare ex malitia.

6. Preterea. Magister dicit in II Sententiarum  
quod illi peccant in Spiritum Sanctum qui putant  
suam malitiam exsuperare bonitatem diuinam.  
Set qui sic putant errant, et omnes errantes 50  
ignorant. Ergo uidetur quod peccatum in Spiritum  
Sanctum magis sit peccatum ignorantie quam  
infirmitatis.

7. Preterea. Aliquis dicitur <peccare> ex aliquo  
dupliciter : uno modo sicut ex potentia, habitu 55  
aut dispositione elicente actum, alio modo sicut  
ex fine mouente. Set non potest dici quod peccans  
in Spiritum Sanctum peccet ex malitia sicut ex  
habitu uel dispositione elicente actum, quia sic  
omne peccatum esset in Spiritum Sanctum ; nec 60  
iterum sicut ex fine mouente, quia malitia in  
quantum est malitia non potest esse finis mouens :  
nullus enim intendens ad malum operatur, ut  
Dionysius dicit iv cap. De diuinis nominibus ;  
si autem malitia dicatur mouens propter bonum 65  
apparens cui coniungitur, sic omne peccatum esset  
ex malitia, quia in omni peccato est mouens  
aliquod bonum apparens quod est coniunctum  
malo. Non ergo peccatum in Spiritum Sanctum  
est idem quod peccatum ex malitia. 70

8. Preterea. Duplex est malitia : scilicet malitia  
contracta, prout Beda ponit eam unum de quatuor  
que consequuntur ex peccato primi parentis ; est  
etiam malitia acta, que est peccatum actuale. Set  
peccatum in Spiritum Sanctum non potest dici 75  
peccatum ex malitia contracta, quia malitia con-  
tracta ad defectum et infirmitatem nature pertinet,  
et sic peccatum in Spiritum Sanctum esset pecca-  
tum ex infirmitate ; neque etiam ex malitia acta,

*Peccia 9* :  $\alpha$  = AmAnLbLnP<sup>3</sup>P<sup>3</sup>Tr<sup>2</sup>V<sup>1</sup>V<sup>8</sup>Va  $\beta$  = EtRs<sup>8</sup>W  $\gamma$  = CaO<sup>1</sup>Tr<sup>1</sup>V<sup>8</sup>V<sup>9</sup> deficit Ar  
27 uidetur] ut *praem. codd. et del.* 38 omne scrips. cum Tr<sup>2</sup>  $\gamma$  sec. m. AmEtP<sup>4</sup>] om. cet. 39 in Spiritum] om. LbLnV<sup>1</sup>Va 42 se  
scrips. cum  $\beta$   $\gamma$  sec. m. P<sup>4</sup>Tr<sup>2</sup>] si cet. 42 Deo] et *add. codd. et del.* 54 peccare con. cum  $\gamma$  sP<sup>4</sup>] esse post aliquo sEt om. cet. 66 sic  
scrips. cum W sec. m. AmCaEtP<sup>4</sup>Tr<sup>2</sup>] sicut cet. 74 acta con. cum  $\gamma$  sec. m. AmEtP<sup>4</sup>] apta cet. 79 acta con. cum  $\gamma$  sEt] apta cet.

ART. 14 Parall. : *Super Sent. II* d.43 a.1 et 2 ; *II-II* q.14 a.1 ; *Super Matth.* cap.12, 31-32 ; *Super Rom.* cap.2 lect.1 ; *Quodlib. II* q.8 a.1.  
5 *Matth.* 12, 32. 6 Peccatum...cordis et operis : *Glossa Petri Lomb.* in I Cor. 12, 3 (PL 191, 1650 C) ex August. *In Iob. ev. tract.* LXXIV n.1  
(PL 35, 1827 ; CCL 36, 513) ut infra lin.252. 12 Petrus Lomb. *Sententiae II* d.43 c. unic. n.1-5. 22 Luc. 12, 10. 31 Petrus Lomb.  
*Sententiae II* d.43 c. unic. n.2. 40 August. *Epist. 185* c.11 n.49 (PL 33, 814 ; CSEL 57, 42). 47 Petrus Lomb. *Sententiae II* d.43 c. unic.  
n.2. 64 Dionys. *De div. nom.* cap.4 § 19 (PG 3, 716 C ; Dion. 236) et § 31 (PG 3, 732 B ; Dion. 304). 71-73 Duplex est malitia...contracta...  
acta : cf. Bonaventura *Super Sent. II* d.43 a.2 q.1. 72 Beda : sententia Bedae communiter adscripta e. g. *I-II* q.85 a.3 sed c., de qua tamen  
nihil inuenimus.

80 quia sic oporteret quod ante peccatum in Spiritum  
Sanctum semper prederet peccatum aliquod  
actuale, quod non est uerum in omni specie  
peccati in Spiritum Sanctum. Non ergo peccatum  
in Spiritum Sanctum est peccatum ex malitia.  
85 9. Preterea. Peccatum in Spiritum Sanctum  
dicitur a magistris quod non facile remittitur.  
Set hoc conuenit cuilibet peccato quod procedit  
ex habitu. Dicit enim Augustinus in libro Confes-  
sionum quod ex peruersa uoluntate sequitur  
90 libido, ex libidine consuetudo peccandi, ex consue-  
tudine necessitas. Ergo omne peccatum quod est  
ex habitu, etiam si non sit ex malitia set ex infir-  
mitate uel ignorantia, est peccatum in Spiritum  
Sanctum, nam habitus uitiosus ex consuetudine  
95 causatur. Non ergo idem est peccare in Spiritum  
Sanctum et peccare ex malitia.

Set contra est quod Magister dicit XLIII  
dist. II libri Sententiarum quod ille in Spiritum  
peccat, cui malitia propter se ipsam placet. Set  
100 talis dicitur peccare ex malitia. Ergo idem est  
peccare ex malitia et peccare in Spiritum Sanctum.

2. Preterea. Sicut Patri appropriatur potentia et  
Filio sapientia, ita Spiritui Sancto appropriatur  
bonitas. Set ille qui peccat ex infirmitate, que  
105 opponitur potentie, dicitur peccare in Patrem, et  
ille qui peccat ex ignorantia, que opponitur  
sapientie, dicitur peccare in Filium. Ergo ille qui  
peccat ex malitia, que opponitur bonitati, dicitur  
peccare in Spiritum Sanctum.

110 Responsio. Dicendum, quod de peccato in  
Spiritum Sanctum multipliciter aliqui sunt loqui.  
Nam sancti doctores qui fuerunt ante Augustinum,  
scilicet Hylarius, Ambrosius, Ieronimus et Criso-  
stomus, dixerunt peccatum in Spiritum Sanctum  
115 esse cum aliquis Spiritum Sanctum blasphemat,  
siue Spiritus Sanctus accipiat essentialiter, prout  
tota Trinitas potest dici et spiritus et sanctus, siue

accipiat personaliter secundum quod est tertia  
in Trinitate persona. Et hoc satis consonare  
uidetur littere Euangelii, unde hec questio sumit  
120 originem. Nam cum Pharisei dicerent Christum  
in Belzebuth eicere demonia, et diuinitatem  
Christi, et Spiritum Sanctum per quem Christus  
operabatur blasphemabant, attribuentes principi  
demoniorum quod Christus <per> uirtutem sue  
125 diuinitatis aut per Spiritum Sanctum operabatur.  
Vnde et peccatum in Spiritum Sanctum in  
Euangelio contraponitur peccato quod est in  
Filium, id est quod est in humanitatem Christi.  
Set quia dicitur quod peccatum in Spiritum  
130 Sanctum non remittitur neque in hoc seculo  
neque in futuro, sequi uideretur quod quicumque  
blasphemat Spiritum Sanctum uel diuinitatem  
Christi, numquam sui peccati remissionem habere  
possit, ut Augustinus obicit in libro De uerbis  
135 Domini, cum tamen Iudeis et paganis et hereticis  
blasphemantibus diuinitatem Christi et Spiritum  
Sanctum non denegetur baptismus, in quo datur  
remissio peccatorum.

Et ideo Augustinus in libro De sermone Domini  
140 in monte peccatum in Spiritum Sanctum uidetur  
restringere ad eos qui post agnitam ueritatem et  
sacramentorum susceptionem blasphemant Spi-  
ritum Sanctum non solum uerbo, ut infideles  
blasphemando ipsam personam Spiritus Sancti, set  
145 etiam uel corde, inuidentes ueritati et gratie que est  
a Spiritu Sancto, uel etiam opere impugnantes.  
Nec obstat quod Pharisei quibus Dominus talia  
loquebatur, infideles erant nondum fidei sacramen-  
150 tis imbuti : quia Dominus non intendebat dicere  
quod ipsi adhuc peccarent in Spiritum Sanctum  
irremissibiliter, cum ipse subdat " Aut facite  
arborem bonam et fructum eius bonum " etc., set  
intendebat eos monere ne blasphemando sicut  
155 faciebant, ad gradum irremissibilis peccati quan-  
doque peruenirent. Set contra hoc iterum obicit  
Augustinus in libro De uerbis Domini, quia

*Pecia 9* :  $\alpha$  = AmAnLbLnP<sup>2</sup>P<sup>3</sup>P<sup>4</sup>Tr<sup>2</sup>V<sup>1</sup>V<sup>2</sup>Va  $\beta$  = EtRs<sup>2</sup>W  $\gamma$  = CaO<sup>1</sup>Tr<sup>1</sup>V<sup>2</sup>V<sup>3</sup> deficit Ar 114 dixerunt] quod add.  $\alpha$ (-LbTr<sup>2</sup>)  
117 et<sup>2</sup>] om. pAnLbP<sup>1</sup>Tr<sup>2</sup> 122 Belzebuth scrips. cum P<sup>3</sup>  $\gamma$ (belzebuc CaV<sup>2</sup>) sEt] belzebubh Tr<sup>2</sup> beelzebub W belcebubh P<sup>4</sup> belcebut Lb  
belcebuth vel -buch cet. 125 per uirtutem con. cum Tr<sup>2</sup>] uirtute LnP<sup>1</sup>P<sup>2</sup>V<sup>1</sup>  $\beta\gamma$  sP<sup>4</sup> uirtutem cet. 128 peccato scrips. cum sec.m.EtP<sup>1</sup>] peccatum cet.  
143 blasphemant scrips. cum V<sup>1</sup>  $\beta\gamma$  sec.m.AmP<sup>1</sup>Tr<sup>2</sup>] blasphemant cet. 152 subdat scrips. cum P<sup>3</sup>  $\beta\gamma$  sec.m.AmP<sup>4</sup>Tr<sup>2</sup>] fugat P<sup>1</sup> spat. vac. V<sup>3</sup> sudat cet. 153 et scrips.] aut codd. 156 iterum scrips. cum AnP<sup>3</sup>Tr<sup>2</sup>  $\gamma$ ] var. err. cet.

86 magistris : opinio iam citata a Petro Lomb. *Sententiae* II d.43 c. unic. n.1. Cf. etiam *Glossa* Petri Lomb. in Rom. 2, 4 (PL 191, 1340), Guill. Altiss. *Summa aurea* II tr.30 c.4 (f. 108 va), *Summa fr. Alexandri* II-II n.689 (p. 676) et Bonaventura *Super Sent. II* d.43 a.2 q.2. 88 August. *Confess.* VIII c.5 n.10 (PL 32, 753; CSEL 33, 178). 97 Petrus Lomb. *Sententiae* II d.43 c. unic. n.2. 102 Preterea... : argumentum desumptum ex Petro Lomb. *Sententiae* II d.43 c. unic. n.11. 113 scilicet Hylarius : *Comm. in Matth.* cap.12 n.17 (PL 9, 989). Vide ipsum Thomam *Catena super Matth.* 12, 32. 113 Ambrosius : *Expos. in Luc.* VII n.119 (PL 15, 1729 B [1817]; CCL 14, 253; CSEL 32-4, 332). 113 Ieronimus : *Comm. in Matth.* II c. 12, 32 (PL 26, 81 [84 A]; CCL 77, 95). Crisostomus : ex *Catena super Matth.* 12, 32. Cf. Ioh. Chrysost. *In Matth.* hom.41 n.3 (PG 57, 449). 116 prout...sanctus : cf. Petrus Lomb. *Sententiae* I d.10 c.3. 121 Pharisei : cf. Matth. 12, 24; Luc. 11, 15. 127 in Euangelio : cf. Matth. 12, 32; Luc. 12, 10. 130 dicitur quod...futuro : Matth. 12, 32. 135 August. *De uerbis Domini* : i. e. *Sermo 71* c.3 n.5-6 (PL 38, 447-448). 140 August. *De serm. Dom.* I c.22 n.73-75 (PL 34, 1266-1267; CCL 35, 81-85); cf. Petrus Lomb. *Sententiae* II d.43 c. unic. 152 ipse subdat : Matth. 12, 33. 157 August. *De uerbis Domini* : i. e. *Sermo 71* c.3 n.6 (PL 38, 448).

160 Dominus non dicit quod ei qui peccauerit in Spiritum Sanctum non fiat remissio in baptismo, set quod non fiat remissio in hoc seculo uel futuro quocumque modo. Vnde hoc peccatum non uidetur magis pertinere ad baptizatos quam ad alios, cum tamen nulli peccanti si penituerit in Ecclesia penitentia denegetur.

165 Et ideo hanc sententiam retractat in libro Retractationum, addens quod tunc solum impugnator agnate ueritatis et inuidens fraterne gratie dicitur peccare in Spiritum Sanctum, quando in hoc perseuerat usque ad mortem. Et ad huius euidenciam considerandum quod ipse circa hoc dicit in libro De uerbis Domini. Dicit enim ibi, attendendum esse quod non omne quod indefinite in Sacra Scriptura proponitur est uniuersaliter accipiendum; sicut quod dicitur Io. xv "Si non uenisset et loquutus eis non fuisset, peccatum non haberent" non est sic intelligendum quasi nullum peccatum haberent, set quia non haberent aliquod unum peccatum, quod commiserunt contempnendo predicationem et miracula Christi.

180 Sic ergo cum dicitur "Qui dixerit uerbum contra Spiritum Sanctum" determinate, et similiter quod dicitur in Marco et Luca "Qui blasphemauerit in Spiritum Sanctum" etc., intelligendum est 'qui aliquo determinato modo blasphemauerit'.

185 Est autem attendendum quod uerbum contra Spiritum Sanctum dicitur non solum ore set etiam corde et opere, et quod multa uerba ad idem pertinentia unum uerbum dicuntur, sicut frequenter legitur in prophetis 'Verbum quod loquutus est Dominus' ad Ysaïam et Ieremiam.

190 Manifestum est autem quod Spiritus Sanctus caritas est, per caritatem autem fit remissio in Ecclesia peccatorum: et ideo remissio peccatorum est effectus appropriatus Spiritui Sancto, secundum illud Io. xx "Accipite Spiritum Sanctum, quorum remiseritis peccata remittentur eis". Ille igitur dicitur loqui uerbum irremissibile in Spiritum Sanctum qui corde, ore et opere sic remissioni

peccatorum repugnat, ut in peccato perseueret usque ad mortem. Et ideo secundum Augustinum 200 impenitentia perseuerans usque ad mortem est peccatum in Spiritum Sanctum.

Sicut autem remissio peccatorum appropriatur Spiritui Sancto, ita et bonitas: unde magistri sequentes aliquo modo Augustinum dixerunt 205 quod ille dicit uerbum uel blasphemiam in Spiritum Sanctum < qui peccat ex malitia, que contrariatur bonitati Spiritus Sancti >.

Sic ergo, si loquamur de peccato in Spiritum Sanctum secundum sententiam antiquorum sanc- 210 torum uel etiam secundum sententiam Augustini, non omne peccatum ex malitia est peccatum in Spiritum Sanctum, sicut ex dictis potest esse manifestum.

Si autem loquamur secundum dicta magistralia, 215 que non sunt contempnenda, sic dici potest quod, proprie loquendo de peccato in Spiritum Sanctum, non omne peccatum ex malitia est peccatum in Spiritum Sanctum. Ille enim ex malitia peccare dicitur, ut supra dictum est, cuius uoluntas per se inclinatur in bonum aliquod quod habet malitiam annexam. Quod quidem contingit dupliciter. Nam et in rebus naturalibus dupliciter aliquid mouetur: uel propter inclinationem, sicut graue deorsum, uel propter remotionem prohibentis, sicut aqua effunditur fracto uase. Sic ergo uoluntas quandoque fertur per se in huiusmodi bonum ex propria inclinatione habitus acquisiti, quandoque uero ex remotione eius quod prohibebat a peccato, sicut spes, timor Dei, et alia 230 huiusmodi dona Spiritus Sancti quibus homo retrahitur a peccato. Vnde proprie ille peccat in Spiritum Sanctum cuius uoluntas ex hoc tendit in peccatum quia abicit huiusmodi Spiritus Sancti retinacula. Propter quod et desperatio et pre- 235 sumptio et obstinatio et huiusmodi ponuntur species peccati in Spiritum Sanctum, ut patet per Magistrum XLIII dist. II Sententiarum.

Large tamen loquendo etiam ille qui ex incli-

*Peccia 9*:  $\alpha = \text{AmAnLbLnP}^2\text{P}^2\text{P}^2\text{Tr}^2\text{V}^1\text{V}^2\text{Va}$   $\beta = \text{EtRs}^2\text{W}$   $\gamma = \text{Ax}$  (a linea 192)  $\text{CaO}^1\text{Tr}^1\text{V}^2\text{V}^2$  166 addens *coni. cum P}^2\text{Tr}^2\text{V}^1\text{V}^2 \text{ sec. m. AnP}^2]  
*var. err. cet. \alpha* addit etiam  $\beta\gamma$  (cf. *Praef. p. 44\**) 181 determinate *scrips. cum P}^2 \gamma \text{ sec. m. P}^2\text{Tr}^2] determinato *cet.* 184 *qui coni. cum sTr}^2]  
quod  $\text{AmAnP}^2\text{Tr}^2 \text{ sP}^4$  quia *cet.* 192 caritas *iterum adest Ax (= \gamma)* 196 remittentur] re.  $\text{Tr}^2$  remittuntur  $\beta\gamma(-\text{V}^2)$  202 Sanctum  
*scrips. cum LnTr}^2\text{V}^1\text{V}^2 \gamma(-\text{V}^2) \text{ sec. m. EtP}^2] *om. cet.* 207 qui... Spiritus Sancti *coni. (cf. lin. 108 et 242)] om. codd. et edd. 1-4* qui... et Spiritui  
Sancto  $\text{Ed}^6$  219 Sanctum] *om. \alpha(-\text{LnP}^2\text{Tr}^2\text{V}^2) 230 timor] *var. err. AnLbLnP}^2\text{P}^2\text{P}^2\text{V}^2 (cf. *Praef. p. 44\**)******

166 August. *Retract. I* c. 19 n. 7 (PL 32, 616; CSEL 36, 93). 171 August. *De uerbis Domini* i. e. *Sermo 71* c. 6-9 (PL 38, 450-452). 174 Ioh.  
15, 22. 180 cum dicitur: Matth. 12, 32. 182 Marco: 3, 29. Luca: 12, 10. 187-190 multa uerba... Ieremiam: cf. August.  
*Sermo 71* c. 13 n. 22 (PL 38, 456) sec. Thomam *Super Matth.* cap. 12, 32. 189 prophetis: e. g. Is. 38, 4; Ier. 1, 4. 191 Spiritus Sanctus...  
peccatorum: cf. August. *Sermo 71* c. 12 et c. 20 (PL 38, 453-455 et 463-464) sec. Thomam *Super Matth.* cap. 12 lect. 2. 195 Ioh. 20, 22-23;  
*Vulg.* '...remittuntur eis'. 200 August. *Sermo 71* c. 12 n. 20 (PL 38, 455). 204 magistri: Guill. Altiss. *Summa aurea* II tr. 30 c. 4  
(f. 108 rb), Albertus *Super Sent. II* d. 43 a. 1, Bonaventura *Super Sent. II* d. 43 a. 1. 220 supra: a. 12 et 13. 224 sicut graue deorsum:  
cf. Arist. e. g. *Phys.* II 15 (200 a 2). 225 remotionem prohibentis: cf. Arist. *Phys.* VIII 8 (255 b 17-31). 238 Petrus Lomb. *Sententiae* II  
d. 43 c. unic. n. 2.

240 natione habitus peccat potest dici peccare in Spiritum Sanctum, quia etiam ipse ex consequenti renititur bonitati Spiritus Sancti.

1. Ad primum ergo dicendum quod secundum sententiam antiquorum sanctorum peccatum in Spiritum Sanctum est peccatum uerbi quo quis 245 contra Spiritum Sanctum blasphemat, secundum uero alias opiniones oportet dicere quod etiam est quoddam uerbum et cordis et operis, quia et corde et opere aliquid dicimus, secundum illud 250 I Cor. XII "Nemo potest dicere 'Dominus Iesus' nisi <in> Spiritu Sancto", id est corde, ore et opere, ut Glosa ibidem exponit.

2. Ad secundum dicendum quod secundum expositionem antiquorum sanctorum et etiam 255 secundum expositionem magistralem peccatum in Spiritum Sanctum potest dici speciale genus peccati, dum tamen peccatum ex malitia accipitur proprie secundum quod aliquis peccat ex hoc quod abicit beneficia Spiritus Sancti quibus retrahitur 260 a peccato. Set si accipitur peccatum ex malitia secundum quod est ex inclinatione habitus, sic non est speciale genus peccati set quedam peccati circumstantia que potest in quolibet genere peccati inueniri. Et similiter etiam est dicendum 265 si peccatum in Spiritum Sanctum sit finalis impenitentia secundum expositionem Augustini.

3. Ad tertium dicendum quod blasphemia in Spiritum Sanctum secundum antiquos sanctos accipitur prout est speciale peccatum oris, set 270 secundum Augustinum et magistros continetur sub blasphemia omnis repugnatio ad dona Spiritus Sancti, siue fiat corde, siue ore, siue opere.

4. Ad quartum dicendum quod si alicui uirtus complaceret propter se propter considerationem 275 alicuius superioris mouentis, ex hoc sequeretur ratio specialis uirtutis, sicut si aliquis delectaretur in castitate propter amorem Dei, hoc pertineret ad uirtutem castitatis. Et similiter etiam <si> alicui complacet malitia propter contemptum 280 diuine spei uel timoris, hoc pertinet ad rationem specialium peccatorum, scilicet desperationis et

presumptionis, que sunt species peccati in Spiritum Sanctum.

5. Ad quintum dicendum quod ratio illa procedit secundum intentionem Augustini : sic 285 autem peccatum in Spiritum Sanctum non est speciale genus peccati.

6. Ad sextum dicendum quod desperatus qui dicitur peccare in Spiritum Sanctum putat suam malitiam exsuperare bonitatem diuinam, non 290 quantum ad opinionem, sic enim peccaret peccato infidelitatis, set quia se habet ad modum ita putantis, in quantum ex consideratione suorum scelerum de diuina bonitate diffidit.

7. Ad septimum dicendum quod sicut supra 295 dictum est, aliquis potest dici ex malitia peccare, uno quidem modo sicut ex habitu inclinante, secundum quod malitia dicitur habitus uirtuti oppositus. Nec uerum est quod quicumque peccat hoc modo, ex malitia peccet : non enim quicumque 300 iniusta agit, iam habet habitum iniustitie, cum homo ex iniustis operationibus ad habitum iniustitie perueniat, ut dicitur in II Ethicorum. Alio modo potest intelligi quod aliquis ex malitia peccet quia uult bonum cui coniungitur malum, 305 nec inclinatur in illud ex aliqua passione uel ignorantia : et sic etiam manifestum est quod non omnis peccans ex malitia peccat.

8. Ad octauum dicendum quod malitia contracta dicitur quedam pronitas que ex corruptione 310 fomitis nobis inest ad mala agenda, et sic non accipitur malitia cum dicitur aliquis ex malitia peccare, set accipitur malitia pro malitia acta, secundum quod ipsa interior electio dicitur malitia : et sic intelligendum est quod semper cum 315 aliquis peccat ex malitia, est interior actus peccati qui dicitur malitia, ex qua procedit exterior actus peccati.

9. Ad nonum dicendum quod peccatum quod fit ex inclinatione habitus habet quidem aliquam 320 rationem ut possit dici peccatum in Spiritum Sanctum ; set et aliis modis peccatum in Spiritum Sanctum accipi potest, ut dictum est.

Pecia 9 :  $\alpha$  = AmAnLbLnP<sup>1</sup>P<sup>2</sup>P<sup>3</sup>Tr<sup>4</sup>V<sup>1</sup>V<sup>2</sup>Va  $\beta$  = EtRs<sup>2</sup>W  $\gamma$  = ArCaO<sup>2</sup>Tr<sup>4</sup>V<sup>2</sup>V<sup>3</sup> 242 renititur scrips. cum Tr<sup>2</sup> W sec.m.ArCaEtP<sup>4</sup>Tr<sup>1</sup> remittitur cet. 251 in suppl. cum sec.m.P<sup>4</sup>P<sup>5</sup>] om. cet. 269 accipitur scrips. cum P<sup>3</sup>Tr<sup>2</sup>  $\beta$   $\gamma$  sec.m.P<sup>4</sup>P<sup>5</sup>] accipit cet. 271 ad scrips. cum P<sup>3</sup>  $\gamma$ (-Tr<sup>1</sup>) sec.m.P<sup>1</sup>P<sup>4</sup>Tr<sup>2</sup>] ac vel at cet. 278 si scrips. cum  $\gamma$  sec.m.EtP<sup>4</sup>] om. cet. 285 sic scrips. cum sec.m.AmCaEtP<sup>4</sup>P<sup>5</sup>W] sicut cet. 286 peccatum] ad praem. codd. et del. 289 suam malitiam coni. (cf. lin. 49)] ex sua malitia codd. 301 cum] ex hoc quod add.  $\alpha$   $\beta$  et del. 305 cui...malum scrips. cum Tr<sup>2</sup>  $\gamma$  sec.m.AmP<sup>4</sup>] quod...malo P<sup>3</sup> cuius...malo cet.

243-247 secundum sententiam...alias opiniones : vide resp. 250 I Cor. 12, 3. 252 Glossa Petri Lomb. in I Cor. 12, 3 (PL 191, 1650 C) ex August. In Iob. ev. tract. LXXIV n.1 (PL 35, 1827; CCL 36, 513). 253 secundum expositionem antiquorum...magistrallem : vide resp. 266 expositionem Augustini : in resp. 268 secundum antiquos...Augustinum et magistros : in resp. 295 supra : a.12 et 13. 303 Arist. Ethic. II 4 (1105 a 26 sqq.). Cf. etiam Ethic. V 11 (1134 a 17) ut dicitur II-II q.14 a.4 arg.2. 323 ut dictum est : in resp.

### Articulus quintus decimus

Quinto decimo queritur utrum peccatum in Spiritum Sanctum possit remitti. Et uidetur quod non. Dicitur enim Mat. XII quod qui "dixerit uerbum contra Spiritum Sanctum non remittetur ei neque in hoc seculo neque in futuro". Set omnis remissio fit in hoc seculo uel in futuro. Ergo peccatum in Spiritum Sanctum numquam remittitur.

2. Set dicebat quod dicitur non remitti quia de difficili remittitur. — Set contra est quod dicitur Marc. III "Qui blasphemauerit in Spiritum Sanctum non habet remissionem in eternum set reus erit eterni delicti". Non est autem reus eterni delicti cuius peccatum dimittitur. Ergo peccatum in Spiritum Sanctum nullo modo dimittitur.

3. Preterea. Pro omni peccato quod dimittitur est orandum. Set pro peccato in Spiritum Sanctum non est orandum : dicitur enim I Io. ultimo "Est peccatum ad mortem ; non pro eo dico ut oret quis". Ergo peccatum in Spiritum Sanctum nullo modo remitti potest.

4. Preterea. Augustinus dicit in libro De sermone Domini in monte quod "tanta est labes huius peccati quod humilitatem deprecandi subire non potest". Set cum initium peccati sit superbia, ut dicitur Eccli. X, nullum peccatum potest sanari nisi per humilitatem, quia contraria contrariis curantur. Ergo peccatum in Spiritum Sanctum non potest remitti.

5. Preterea. Augustinus dicit in libro LXXXIII questionum quod peccata imbecillitatis et ignorantie sunt uenialia, non autem peccatum malitie. Set dicuntur uenialia quia sunt remissibilia. Ergo peccatum ex malitia, quod est in Spiritum Sanctum, non est remissibile.

Set contra est quod dicitur Io. XII quod "omne peccatum et blasphemia remittetur hominibus".

2. Preterea. Nullus peccat ex eo quod non sperat se posse prosequi quod est impossibile. Si igitur impossibile esset aliquod peccatum

remitti, desperans de remissione illius peccati non peccaret. Quod patet esse falsum.

3. Preterea. Augustinus dicit quod de nemine desperandum est quandiu est in uia. Set nullum peccatum trahit hominem extra statum uie. Ergo de nullo homine est desperandum, et sic omne peccatum est remissibile.

Responsio. Dicendum, quod ueritas huius questionis ex premissis potest esse manifesta. Si enim accipiatur peccatum in Spiritum Sanctum secundum acceptionem Augustini, sic planum est quod peccatum in Spiritum Sanctum nullo modo remitti potest. Ex quo enim homo in peccato perseuerat usque ad mortem etiam absque penitentia, nullo modo peccatum ei remittitur, loquendo de peccatis mortalibus, secundum que attenditur impenitentia quam Augustinus ponit esse peccatum in Spiritum Sanctum. Sunt tamen aliqua peccata leuia et uenialia que remittuntur in futuro seculo, ut Gregorius dicit.

Secundum autem alias acceptiones peccati in Spiritum Sanctum, non dicitur irremissibile quia nullo modo remittatur, set duplici ratione. Primo quidem ex parte pene, ut peccatum dicatur remissibile quod habet aliquam excusationem ut minus debeat puniri, sicut calor dicitur remitti quando diminuitur : et hoc modo peccatum quod ex ignorantia uel infirmitate committitur dicitur esse remissibile, quia ignorantia et infirmitas alleuiant peccatum, non autem malitia. Similiter etiam aliquam excusationem habere uidebantur qui contra Christi humanitatem blasphemabant, dicentes eum potatorem uini et uoracem, quia ex infirmitate carnis eius mouebantur ad blasphemandum. Set illi qui blasphemant diuinitatem Christi uel uirtutem Spiritus Sancti nichil excusationis habent quod eorum peccatum alleuiet.

Alio modo potest dici irremissibile quantum ad culpam. Ad cuius euidenciam considerandum est quod in rebus inferioribus dicitur aliquid impossibile per priuationem potentie actiue infe-

Pecia 9 :  $\alpha$  = AmAnLbLnP<sup>1</sup>P<sup>2</sup>P<sup>3</sup>Tr<sup>4</sup>V<sup>5</sup>Va  $\beta$  = EtRs<sup>6</sup>W  $\gamma$  = ArCaO<sup>7</sup>Tr<sup>8</sup>V<sup>9</sup>V<sup>0</sup>

11 Marc. scrips. cum LbP<sup>1</sup>P<sup>2</sup>P<sup>3</sup>Tr<sup>4</sup>V<sup>5</sup> W] m<sup>4</sup> cet. 41 remissione scrips. cum  $\beta\gamma$  sec.m.P<sup>4</sup>Tr<sup>4</sup>Va] amissione cet. 66 calor con.] caro codd.  
70 alleuiant scrips. cum Tr<sup>8</sup>  $\gamma$  sec.m.AmEtP<sup>1</sup>P<sup>2</sup>Va] alleuians cet. 72 humanitatem scrips. cum Tr<sup>8</sup> sec.m.ArCaP<sup>4</sup>] humilitatem cet. 73 et uoracem scrips. cum LbTr<sup>8</sup>V<sup>8</sup>] var. err. cet. (cf. Praef. p. 32\*) 74 eius scrips. cum LbTr<sup>8</sup>V<sup>8</sup> sec.m.P<sup>4</sup>P<sup>7</sup>] var. err. cet. (cf. Praef. p. 44\*)

ART. 15 Parall. : *Super Sent.* II d.43 a.4 ; II-II q.14 a.3 ; *Quodlib.* II q.8 a.1 ; *Lect. super Matth.* cap.12, 31-32 ; *Super Rom.* cap.2 lect.1  
3 Matth. 12, 32. 11 Marc. 3, 29 ; *Vulg.* '...non habebit...' 18 I Ioh. 5, 16 ; *Vulg.* '...non pro illo dico ut roget quis'. 22 August.  
*De serm. Dom.* I c.22 n.74 (PL 34, 1266 ; CCL 35, 84). 26 Eccli. 10, 15. 27 contraria contrariis curantur : sententia Hippocratis ut refert  
Hieron. *Epi.* 121 praef. (PL 22, 1007 ; CSEL 56, 4). Cf. Hippocrates *De flatibus* 1 (Heiberg p. 92, 7-8 et Nelson p. 7). 30 August. *De div.*  
*quaest.* 83 q.26 (PL 40, 17-18 ; CCL 44 A, 32). 36 Rectius Matth. 12, 31. 43 August. *Sermo 71* c.13 n.21 (PL 38, 456). 49 ex premissis :  
a.14. 51 secundum acceptionem Augustini : *Sermo 71* c.12 n.20 (PL 38, 455). 57 Augustinus : *Sermo 71* c.12 n.20 (PL 38, 455).  
60 Gregorius : *Dialog.* IV c.39 (PL 77, 396 A-B). 61 alias acceptiones : vide supra a.14. 73 potatorem uini et uoracem : cf. Matth. 11, 19.

rioris, licet non excludatur potentia diuina : sicut  
si dicamus quod Lazarum resurgere est impossi-  
85 bile, sublato uite principio creato, non tamen per  
hoc excludimus quod Deus eum resuscitare non  
possit. In eo autem qui peccat in Spiritum  
Sanctum abiciuntur <remedia> remissionis peccati,  
90 in quantum aliquis contempnit Spiritum Sanctum  
et dona eius quibus fit remissio peccatorum in  
Ecclesia. Et similiter ille qui peccat ex malitia per  
inclinationem habitus habet ignorantiam debiti  
finis, per quem posset reduci ad bonum, ut supra  
dictum est.

95 Et ideo secundum huiusmodi acceptiones pecca-  
tum in Spiritum Sanctum dicitur irremissibile  
quia sunt ablata illa remedia quibus homo iuuatur  
ad remissionem peccati ; non tamen est irremis-  
sibile si consideretur uirtus diuine gratie tamquam  
100 actiuum principium, et status liberi arbitrii non-  
dum confirmati in malo sicut principium materiale.

1. Ad primum ergo dicendum quod intelligen-  
dum est ' Non remittitur in hoc seculo neque in  
105 futuro ' diuersimode secundum sententiam Augus-  
tini et aliorum, sicut dictum est. Crisostomus  
tamen facilius se expedit, referens ad hoc quod  
Iudei pro blasphemis in Christum illatis passuri  
erant penam, et in hoc seculo per Romanos, et  
in futuro seculo in dampnatione inferni.

110 2. Ad secundum dicendum quod peccatum in  
Spiritum Sanctum dicitur eternum delictum, quia

quantum est de se eternitatem habet, set ex  
misericordia Dei finiri potest ; sicut et caritas  
dicitur numquam excidere quantum est de se,  
115 licet quandoque excidat ex uitio peccantis.

3. Ad tertium dicendum quod peccatum ad  
mortem potest intelligi quo aliquis usque ad  
mortem perseuerat, et sic pro tali non est orandum,  
quia suffragia non prosunt dampnatis qui sine  
penitentia decedunt. Si autem intelligatur pecca-  
120 tum ad mortem, id est quod ex malitia committi-  
tur, sic non prohibetur quin aliquis pro eo oret ;  
set non quicumque est tanti meriti ut orando ei  
gratiam impetrare possit, quia sanatio talium est  
quasi miraculosa : sicut si diceretur ' pro suscita-  
125 tione mortui non dico ut oret quis ' id est qui-  
cumque, set aliquis magni meriti apud Deum.

4. Ad quartum dicendum quod uerbum illud  
est intelligendum quia tales de facili humiliari non  
possunt, non quod omnino non possunt. 130

5. Ad quintum dicendum quod ueniale tripliciter  
dicitur : uno modo ex genere, sicut uerbum  
otiosum dicitur peccatum ueniale, alio modo ex  
euentu, sicut dicitur peccatum ueniale motus  
135 concupiscentie sine consensu ; tertio modo dicitur  
ueniale ex causa, quia scilicet habet causam uenie-  
que alleuiat peccatum. Et hoc modo intelligendum  
est quod peccatum imbecillitatis et nescientie sunt  
uenialia, non autem peccatum industrie siue  
140 malitie.

*Pecia*  $\theta$  :  $\alpha$  = AmAnLbLnP<sup>1</sup>P<sup>2</sup>P<sup>3</sup>Tr<sup>2</sup>V<sup>1</sup>V<sup>2</sup>Va  $\beta$  = EtRs<sup>2</sup>W  $\gamma$  = ArCaO<sup>1</sup>Tr<sup>1</sup>V<sup>2</sup>V<sup>3</sup>  
(cf. Praef. p. 59\*) 88 remedia con. cum sTr<sup>2</sup> (cf. lin. 97)] amminicula con.  $\gamma$  sP<sup>4</sup> om. cet. 89 Sanctum] om.  $\alpha$ (-P<sup>1</sup>Tr<sup>2</sup>V<sup>1</sup>) 94 est]  
om. AmAnLbP<sup>1</sup>P<sup>2</sup>P<sup>3</sup>Va 101 confirmati scrips. cum V<sup>2</sup>  $\gamma$ (-ArV<sup>2</sup>)] confirmari cet. 126 quis scrips. cum AnLbTr<sup>2</sup>V<sup>2</sup> CaO<sup>1</sup>V<sup>2</sup> sAr] var. err.  
cet. (cf. Praef. p. 45\*) 126 id est scrips. cum Tr<sup>2</sup>V<sup>2</sup> sP<sup>2</sup>] var. err. cet.  $\alpha$  pro eo  $\beta\gamma$  sP<sup>4</sup> (cf. Praef. p. 45\*) 127 magni scrips. cum Tr<sup>2</sup>V<sup>1</sup>V<sup>2</sup>  
W sec.m.EtP<sup>2</sup>P<sup>4</sup>] om. Am maioris sAr magis cet. 127 apud Deum] spat. vac. LnP<sup>2</sup>Va (cf. Praef. p. 45\*) 130 possunt] possint AmP<sup>2</sup>P<sup>3</sup>  
sec.m.P<sup>4</sup>V<sup>2</sup> 136 habet] non praem. codd. et del. 137 alleuiat scrips.] alleuiet codd.

89 in quantum aliquis...Ecclesia : vide supra a.14. 93 supra : a.12 et 13. 105 sicut dictum est : in resp. Ioh. Chrysost. ex  
Catena in Matth. 12, 32. Cf. Ioh. Chrysost. In Matth. hom.41 n.3 (PG 57, 449). 113 caritas dicitur numquam excidere : cf. I Cor. 13, 8.  
131-136 ueniale tripliciter dicitur...ex genere...ex euentu...ex causa : cf. ipse Thomas Super Sent. II d.21 q.2 a.3 ad 5 et hic infra q.7 a.1 lin.201  
in nota.



## QVESTIO QVARTA

# De peccato originali

### Articulus primus

Questio est de peccato originali. Et primo queritur utrum aliquod peccatum ex origine contrahatur. Et uidetur quod non. Dicitur enim Eccli. xv "Ante hominem uita et mors, bonum  
5 et malum : quodcumque uoluerit dabitur ei", ex quo potest accipi quod peccatum, quod est spiri- tualis mors anime, in uoluntate consistit. Set nichil quod homo contrahit ex origine sua consistit in eius uoluntate. Ergo nullum peccatum  
10 contrahit homo ex sua origine.

2. Preterea. Accidens non traducitur nisi per traductionem sui subiecti, subiectum autem peccati est anima rationalis. Cum igitur anima rationalis non traducatur per originem, ut habetur in libro  
15 De ecclesiasticis dogmatibus, uidetur quod neque aliquod peccatum per originem contrahatur.

3. Set dicebat quod licet subiectum peccati non traducatur, traducitur tamen caro, que est causa peccati. — Set contra. Ad traductionem accidentis  
20 non sufficit traductio eius quod non est sufficiens causa, quia ea posita non ponitur effectus ; set caro non est sufficiens causa peccati, quia quantumcumque caro alliciat ad peccandum, in potestate tamen uoluntatis est assentire uel non assen-  
25 tire, et sic ipsa uoluntas non sufficiens causa peccati. Set uoluntas non traducitur. Ergo traductio carnis non sufficit ad traductionem alicuius peccati.

4. Preterea. Peccatum secundum quod nunc  
30 accipitur, est cui debetur pena et increpatio. Set

nulli defectui ex origine contracto debetur increpatio et pena : sicut enim dicit Philosophus in III Ethicorum, si quis est cecus ex infirmitate, non increpatur, increpatur autem si sit cecus ex ebrietate. Ergo nullus defectus qui ex origine  
35 contrahitur habet rationem peccati.

5. Preterea. Augustinus in principio De libero arbitrio distinguit duplex malum : unum quod agimus, quod est malum culpe, et aliud quod patimur, quod pertinet ad malum pene. Set omnis  
40 defectus qui est ex alio habet rationem passionis, nam passio est effectus illatioque actionis. Ergo nichil quod contrahitur per originem ex alio, habet rationem peccati, set solum rationem pene.

6. Preterea. In libro De ecclesiasticis dogmatibus  
45 dicitur "Bona est caro nostra, utpote a bono Deo creata". Set bonum non est causa mali, secundum illud Mat. vii "Non potest arbor bona fructus malos facere". Ergo peccatum originale non contrahitur per carnis originem.  
50

7. Preterea. Plus dependet anima a carne postquam est ei unita quam in ipsa eius unitione. Set postquam anima iam est carni unita, non potest infici a carne nisi per suum consensum,  
55 ergo neque in ipsa unitione. Peccatum ergo originale non potest contrahi per carnis originem.

8. Preterea. Si origo carnis uitata peccatum causat in anima, quanto origo fuerit magis uitata, maius peccatum causabit. Set in illis qui nascuntur ex fornicatione magis est uitata origo quam in  
60 illis qui nascuntur ex legitimo matrimonio ; sequeretur ergo quod illi qui ex fornicatione

*Pecia 9* :  $\alpha$  = AmAnLbLnP<sup>3</sup>P<sup>2</sup>P<sup>1</sup>Tr<sup>2</sup>V<sup>1</sup>V<sup>2</sup>Va  $\beta$  = EtRs<sup>2</sup>W  $\gamma$  = ArCaO<sup>1</sup>Tr<sup>2</sup>V<sup>2</sup>V<sup>2</sup>  
8 contrahit] trahit pAnpLb  $\beta\gamma$  32 enim] om. LbLnV<sup>2</sup> 59 qui] que AmLbLnV<sup>2</sup>  $\beta\gamma$

ART. 1 Parall. : *Super Sent. II* d.30 q.1 a.2 ; *ibid.* d.31 q.1 a.1 ; *Cont. Gent.* IV c.50-52 ; *I-II* q.81 a.1 ; *Super Rom.* cap.5 lect.3 ; *Comp. theol.* I c.196.  
4 Eccli. 15, 18 ; *Vulg.* "....quod placuerit ei dabitur illi". 6 spiritualis mors anime : cf. August. *In Iob. ev.* tract. XLIX n.3 (PL 35, 1748 ; CCL 36, 421). 15 Gennadius *De eccl. dogm.* cap.14 (PL 58, 984 B). 18 que est causa peccati : cf. Petrus Lomb. *Sententiae* II d.31 c.5 n.1. 32 Arist. *Ethic.* III 12 (1114 a 25-28). 37 August. *De lib. arb.* I c.1 n.1 (PL 32, 1221-1222 ; CCL 29, 211 ; CSEL 74, 3). 42 passio...actionis : cf. *Liber sex principiorum* III [29] (Minio-Paluello 41). 45 Gennadius *De eccl. dogm.* cap.76 (PL 58, 998 A). 48 Matth. 7, 18.



nascuntur maius peccatum contrahant nascendo. Quod patet esse falsum, quia non debetur eis  
65 maior pena.

9. Preterea. Si peccatum originale contrahitur per carnis originem, hoc non est nisi in quantum caro est corrupta. Aut ergo illa corruptio est moralis, aut naturalis. Set moralis esse non potest,  
70 quia corruptionis moralis subiectum non est caro set anima; similiter autem nec naturalis, quia sequeretur quod inficeret animam naturali actione, scilicet per qualitates actiuas et passiuas. Quod patet esse falsum. Nullo igitur modo peccatum  
75 contrahitur per carnis originem.

10. Preterea. Defectus qui consequutus est ex peccato primi parentis est carentia originalis iustitiae, ut Anselmus dicit; et sic, cum originalis iustitia sit quiddam spirituale, sequitur quod  
80 defectus predictus sit etiam spiritualis. Corruptio autem carnis est quiddam corporale, spiritualia autem et corporalia sunt diuersorum generum, et sic spirituale non potest causare effectum corporalem. Non ergo ex peccato primi parentis potuit  
85 causari corruptio in carne nostra, ex qua in nobis peccatum per originem transfunderetur.

11. Preterea. Secundum Anselmum peccatum originale est carentia originalis iustitiae: aut ergo originalis iustitia conueniebat anime primi hominis  
90 naturaliter ex sua creatione, aut fuit superadditum ex diuina liberalitate. Si autem fuit anime naturalis, numquam eam amisisset peccando: quia, ut Dionysius dicit iv cap. De diuinis nominibus, data naturalia etiam in demonibus permanserunt; et  
95 sic etiam omnes homines originalem iustitiam haberent, quia quod est naturale uni anime est omnibus animabus naturale, et ita nullus nasceretur cum peccato originali, id est cum carentia originalis iustitiae. Si autem fuit iustitia illa donum  
100 superadditum ex liberalitate diuina, aut ergo Deus anime hominis nascentis illud donum dat, aut non: si dat, non nascitur homo cum carentia originalis iustitiae, neque potest anima eius per carnem infici; si autem non datur ei a Deo, hoc  
105 non uidetur ei esse imputandum, set Deo qui non dedit. Nullo igitur modo homo per originem peccatum contrahere potest.

12. Preterea. Anima rationalis non superuenit alicui forme preexistenti, quia non adueniret  
materie tamquam forma substantialis set tamquam  
110 forma accidentalis, que aduenit subiecto iam existenti in actu. Oportet ergo quod adueniente anima rationali deficiant omnes forme preexistentes, et per consequens omnia accidentia; cessat ergo et ipsa corruptio seminis, si qua inerat a  
115 generante. Non ergo anima adueniens per carnem inquinari potest.

13. Preterea. Motus sequitur naturam predominantis in corporibus mixtis, et per consequens omnes proprietates consequuntur illud quod predominatur in composito. Set anima predominatur  
120 corpori in homine, qui ex utroque componitur, anima autem ex sua origine habet puritatem. Licet ergo caro ex sua origine aliquam impuritatem contrahat, uidetur tamen quod homo nascens non  
125 debeat dici infectus peccato, set purus.

14. Preterea. Peccatum est cui aliqua pena debetur. Set peccato quod per originem contrahitur non debetur aliqua pena. Nam carentia uisionis diuine, que communiter assignatur ei  
130 pro pena, non uidetur esse aliqua pena: quia si homo moreretur absque omni peccato et gratiam non haberet, non posset peruenire ad uisionem diuinam; in qua consistit uita eterna secundum illud Io. xvii "Hec est uita eterna ut cognoscant  
135 te Deum uerum unum", et Apostolus dicit Ro. vi "Gratia Dei uita eterna". Non ergo est aliquod peccatum quod per originem contrahatur.

15. Preterea. Sicut causa prima est nobilior quam secunda, ita causa secunda est nobilior  
140 quam effectus. Set si peccatum traducitur a primo parente, corruptio consequuta est in carne per animam primi hominis peccantis, et ex carne producitur ad animam hominis qui nascitur ex Adam; et sic anima primi hominis est sicut causa  
145 prima, caro sicut causa secunda, et anima hominis generati sicut effectus ultimus. Sic ergo anima primi hominis erit nobilior, et caro nobilior quam anima hominis generati. Quod est inconueniens. Non ergo peccatum potest traduci per originem.  
150

16. Preterea. Nichil agit nisi in quantum est actu. Set in semine non est actu peccatum. Non

Peccia 9:  $\alpha = \text{AmAnLbLnP}^2\text{P}^2\text{P}^2\text{Tr}^2\text{V}^2\text{Va}$   $\beta = \text{EtRs}^2\text{W}$   $\gamma = \text{ArCaO}^1\text{Tr}^1\text{V}^2\text{V}^2$  87 Anselmum *scrips. cum P<sup>2</sup>Tr<sup>2</sup> sW*] augustinum *est.*

73 qualitates actiuas et passiuas cf. Arist. *De gen. et corr.* II c.2 (329 b 24), *Meteor.* IV c.1 (378 b 10 sqq.) et ipse Thomas *In De anima* I 14 et ibid. II 5. 78 Anselm. *De conceptu virg.* cap.27 (PL 158, 461 A; Schmitt II 170) ut dicitur e. g. *I-II* q.82 a.1 arg.1. Reuera est diffinitio quorundam antiquorum doctorum quae ex verbis Anselmi extrahitur ut refert Albertus *Super Sent.* II d.30 a.3. 87 Anselmum: ut hic supra. 93 Dionys. *De diu. nom.* cap.4 § 23 (PG 3, 725 C; Dion. 281). 118-121 Motus...composito: cf. Arist. *De caelo* I 3 (269 a 1-2). 130 communiter: vide infra q.5 a.1 et Petrum Lomb. *Sententiae* II d.33 c.2 n.5. 135 Ioh. 17, 3. 137 Rom. 6, 23. 151 Nichil...actu: cf. Arist. *Phys.* III 4 (202 a 11), Averroes *In Phys.* III comm. 17 (IV, 92 D), *In De anima* III comm. 4 (VI<sup>1</sup>, 137 F; Crawford 384).

ergo per semen decisum anima infici potest aliquo peccato.

155 17. Preterea. Non potest esse idem causa infectionis peccati et meriti. Set actus generationis aliquando potest esse meritorius, puta cum aliquis in gratia existens ad uxorem accedit causa generande prolis uel debiti reddendi. Non ergo ex hoc  
160 poterit causari infectio peccati in prole.

18. Preterea. Causa particularis non inducit effectum uniuersalem. Set peccatum Ade fuit quiddam particulare. Non ergo potuit inficere totam humanam naturam aliquo peccato.

165 19. Preterea. Dominus dicit Ezech. XVIII "Omnes anime mee sunt; filius non portabit iniquitatem patris". Portaret autem si pro peccato primi hominis hii qui ab eo nascuntur dampnarentur. Non ergo peccatum in posteros Ade  
170 traducitur propter eius peccatum.

Set contra est quod dicitur Ro. v "Per unum hominem peccatum in hunc mundum intrauit". Set non per imitationem, quia sic per diabolum peccatum in mundum intrauit, secundum illud  
175 Sap. I "Inuidia diaboli mors introiuit in orbem terrarum. Imitantur autem illum qui sunt ex parte eius". Ergo per originem uitiatam peccatum a primo homine in posteros deriuatur.

2. Preterea. Augustinus dicit XIV De ciuitate Dei quod primus homo sponte deprauatus genuit filios deprauatos. Set deprauatio non fit nisi per peccatum. Ergo filii Adam ex sua origine peccatum  
180 contrahunt.

Responsio. Dicendum, quod Pelagiani negauerunt aliquod peccatum per originem posse traduci. Set hoc ex magna parte excludit necessitatem redemptionis facte per Christum, que maxime uidetur necessaria fuisse ad abolendum infectionem peccati quod a primo parente in totam eius  
185 posteritatem deriuatum est, dicente Apostolo ad Ro. v quod "sicut per unius delictum processum est in omnes homines in condemnationem, sic et per unius iustitiam in omnes homines in iustificationem uite". Excluditur etiam necessitas pueros

baptizandi, quod tamen communis Ecclesie consuetudo habet, ab Apostolis deriuata, ut Dionisius dicit in Ecclesiastica ierarchia. Et ideo simpliciter dicendum est quod peccatum traducitur per originem a primo parente in posteros.

Ad cuius euidentiam considerandum est quod  
200 aliquis homo singularis dupliciter potest considerari: uno modo secundum quod est quedam persona singularis, alio modo secundum quod est pars alicuius collegii. Et utroque modo ad eum potest aliquis actus pertinere: pertinet enim ad  
205 eum in quantum est singularis persona ille actus quem proprio arbitrio et per se ipsum facit, set in quantum est pars collegii, potest ad eum pertinere aliquis actus quem per se ipsum non facit nec proprio arbitrio, set qui fit a toto  
210 collegio uel a pluribus de collegio uel a principe collegii, sicut id quod princeps ciuitatis facit dicitur ciuitas facere, ut Philosophus dicit. Huiusmodi enim collegium hominum reputatur quasi unus homo, ita quod diuersi homines in diuersis  
215 officiis constituti sunt quasi diuersa membra unius corporis naturalis, ut Apostolus inducit de membris Ecclesie I ad Cor. XII. Sic igitur tota multitudo hominum a primo parente humanam naturam accipientium, quasi unum collegium, uel potius  
220 sicut unum corpus unius hominis considerata est. In qua quidem multitudine unusquisque homo, etiam ipse Adam, potest considerari uel quasi singularis persona, uel quasi aliquod membrum huius multitudinis que per naturalem  
225 originem deriuatur ab uno.

Est autem considerandum quod primo homini in sua institutione datum fuerat diuinitus quoddam supernaturale donum, scilicet originalis iustitia, per quam ratio subdebatur Deo, et inferiores uires  
230 rationi, et corpus anime. Hoc autem donum non fuerat datum primo homini ut singulari persone tantum, set ut cuidam principio totius humane nature, ut scilicet ab eo per originem deriuaretur in posteros. Hoc autem donum acceptum primus  
235 homo per liberum arbitrium peccans amisit eo tenore quo sibi datum fuerat, scilicet pro se et pro tota sua posteritate. Defectus igitur huius

*Pecia 9* :  $\alpha$  = AmAnLbLnP<sup>2</sup>P<sup>3</sup>P<sup>4</sup>Tr<sup>2</sup>V<sup>1</sup>V<sup>6</sup>Va  $\beta$  = EtRs<sup>6</sup>W  $\gamma$  = ArCaO<sup>1</sup>Tr<sup>1</sup>V<sup>2</sup>V<sup>9</sup> 188 abolendum] abolendam AnP<sup>6</sup>V<sup>8</sup> 214 hominum scrips. cum  $\gamma$  sec.m.AnP<sup>1</sup>] bonum cet.

236 eo tenore quo sibi datum incipit *pecia 10* :  $\alpha$  = AmAnEtLbLnP<sup>2</sup>P<sup>3</sup>P<sup>4</sup>Rs<sup>2</sup>Tr<sup>2</sup>V<sup>5</sup>VaW  $\gamma$  = ArCaO<sup>1</sup>O<sup>2</sup>V<sup>2</sup>V<sup>9</sup>

153 semen decisum : cf. Albertus e. g. *De animalibus* XV tr.2 c.1 (St II 1015 sqq.). 165 Ez. 18, 4 et 20. 171 Set contra... : argumentum per totum sumptum ex *Glossa Petri Lomb.* in Rom. 5, 12-13 (PL 191, 1388 B-C). 171 Rom. 5, 12. 175 Rectius Sap. 2, 24-25. 179 Rectius August. *De ciu. Dei* XIII c.14 (PL 41, 386; CCL 48, 395; CSEL 40-1, 632). 184 Pelagiani : ut referunt e. g. August. *De haeres.* cap.88 (PL 42, 48; CCL 46, 341), *Glossa Petri Lomb.* in Rom. 5, 12-13 (PL 191, 1388 B-C) sumpta ex August. *De pecc. mer. et rem.* I c.9 n.9 (PL 44, 114; CSEL 60, 10), August.(ps.) *Hypogn. praef.* n.3 (PL 45, 1614), *ibid.* V c.1 n.1 (PL 45, 1647). 191 Rom. 5, 18. 196 Dionys. *De eccl. hier.* cap.7 pars 3 § 11 (PG 3, 568 A-B; Dion. 1468 sqq.) ut dicitur *Quodlib. III* q.5 a.1. 213 Arist. *Ethic.* IX 9 (1168 b 31-32) ut refert Thomas I Pars q.75 a.4 ad 1. 217 Apostolus : I Cor. 12, 12.

240 doni totam eius posteritatem consequitur, et sic iste defectus eo modo traducitur in posteros, quo modo traducitur humana natura. Que quidem traducitur non quidem secundum se totam, set secundum aliquam sui partem, scilicet secundum carnem, cui Deus animam infundit. Et sic, sicut  
245 anima diuinitus infusa pertinet ad naturam humanam ab Adam deriuatam propter carnem cui coniungitur, ita et defectus predictus pertinet ad animam propter carnem que ab Adam propagatur, non solum secundum corpulentam substantiam  
250 set etiam secundum seminalem rationem, id est non solum materialiter set sicut ab actiuo principio : sic enim filius accipit a patre naturam humanam.

Si ergo consideretur iste defectus hoc modo per  
255 originem in istum hominem deriuatus secundum id quod iste homo est quedam persona singularis, sic huiusmodi defectus non potest habere rationem culpe, ad cuius rationem requiritur quod sit uoluntaria. Set si consideretur iste homo generatus  
260 ut quoddam membrum totius humane nature a primo parente propagate ac si omnes homines essent unus homo, sic habet rationem culpe, propter uoluntarium eius principium quod est actuale peccatum primi parentis. Sicut si dicamus  
265 quod motus manus ad homicidium perpetrandum, secundum quod manus per se consideratur, non habet rationem culpe, quia manus de necessitate mouetur ab alio ; si autem consideretur ut est pars totius hominis qui uoluntate agit, sic habet  
270 rationem culpe, quia sic est uoluntarius. Sicut igitur homicidium non dicitur culpa manus set culpa totius hominis, ita huiusmodi defectus non dicitur esse peccatum personale, set peccatum totius nature, nec ad personam pertinet nisi in  
275 quantum natura inficit personam. Et sicut ad unum peccatum faciendum diuerse partes hominis adhibentur, scilicet uoluntas, ratio, manus et oculus et huiusmodi, et tamen est unum solum peccatum propter unitatem principii, scilicet uoluntatis, a  
280 quo peccati ratio ad omnes actus partium deriuatur, ita et ratione principii in tota natura humana consideratur quasi unum peccatum originale. Propter quod Apostolus dicit Ro. v "In quo omnes peccauerunt". Quod secundum Augusti-  
285 num potest intelligi : 'in quo', scilicet primo

homine, uel 'in quo', peccato primi hominis, ut peccatum primi hominis sit quasi commune peccatum omnium.

1. Ad primum ergo dicendum quod peccatum quod per originem contrahitur, dicitur uoluntarium <ratione> sui principii, scilicet uoluntatis primi parentis, ut dictum est.

2. Ad secundum dicendum quod istud peccatum consequitur totam naturam humanam ; unde subiectum huius peccati est anima secundum quod  
295 est pars humane nature. Et ideo, sicut humana natura traducitur licet anima non traducatur, ita etiam peccatum originale traducitur licet anima non traducatur.

3. Ad tertium dicendum quod caro non est  
300 sufficiens causa peccati actualis, set peccati originalis est sufficiens causa, sicut et traductio carnis est sufficiens causa, materialiter tamen, humane nature.

4. Ad quartum dicendum quod ei quod est  
305 per originem contractum, non debetur pena et increpatio si referatur ad personam, quia sic non habet rationem uoluntarii ; set si referatur ad naturam, sic habet rationem uoluntarii, ut dictum est. Et hoc modo debetur ei increpatio et pena.  
310

5. Ad quintum dicendum quod defectus per originem contractus habet quidem rationem existentis ab alio si referatur ad personam, non autem si referatur ad naturam : sic enim est quasi a principio intrinseco.  
315

6. Ad sextum dicendum quod caro nostra in sui natura bona est, set secundum quod est priuata originali iustitia propter peccatum primi parentis, sic causat originale peccatum.

7. Ad septimum dicendum quod sicut dictum  
320 est, peccatum originale per se loquendo est peccatum nature et non persone nisi ratione nature infecte. Actus autem generationis proprie deseruit nature, quia ordinatur ad conseruationem speciei, set carnem iam esse anime unitam, pertinet ad  
325 constitutionem persone. Et ideo caro magis causat originale peccatum prout consideratur in uia generationis quam prout est iam unita.

8. Ad octauum dicendum quod <in> illis qui nascuntur ex fornicatione est quidem origo  
330 dupliciter uitata, uitio scilicet nature, quod tra-

*Pecia 10* :  $\alpha$  = AmAnEtLbLnP<sup>1</sup>P<sup>2</sup>P<sup>3</sup>P<sup>4</sup>Rs<sup>1</sup>Tr<sup>1</sup>V<sup>1</sup>VaW  $\gamma$  = ArCaO<sup>1</sup>O<sup>2</sup>V<sup>1</sup>V<sup>2</sup> 257 non] sic *praem. codd.* (-EtP<sup>1</sup>V<sup>1</sup>V<sup>2</sup>W) et del. 286 ut... hominis] om. LbP<sup>1</sup>W 290 quod] om. pAmP<sup>1</sup>pTr<sup>1</sup> 291 ratione *scrips. cum*  $\gamma$  *sec.m.* EtLnP<sup>1</sup>Tr<sup>1</sup>] om. cet. 306 et increpatio] ante pena Lb om. P<sup>1</sup>Tr<sup>1</sup>W 329 in *coni. cum* WsTr<sup>1</sup>] om. cet.

249 non solum...rationem : August. *De Gen. ad litt.* X c.20 n.35 (PL 34, 424; CSEL 28-1, 323) ut dicitur *I Pars* q.119 a.2 arg.4. 283 Rom. 5, 12. 284 August. *De pecc. mer. et rem.* I c.10 n.11 (PL 44, 115; CSEL 60, 12) sec. litteram *Glossae Petri Lomb.* in Rom. 5, 12 (PL 191, 1389 A) ut refert Thomas *Super Rom.* 5, 12. 292 ut dictum est : in resp. 309 ut dictum est : in resp. 320 sicut dictum est : in resp.

ducitur ex Adam, et uitio persone, id est patris generantis, ex quo uitio nulla infectio in prole relinquitur. Quilibet enim generans traducit peccatum originale in quantum generat ut Adam, non in quantum generat ut Petrus uel Martinus, id est per id quod habet ab Adam, non per id quod est proprium sibi.

9. Ad nonum dicendum quod corruptio que est in carne est quidem actu naturalis set intentione et uirtute moralis. Ex peccato enim primi parentis destituta est caro eius illa uirtute ut ex ea possit descindi semen per quod originalis iustitia in alios propagetur; et sic in semine defectus huius uirtutis est defectus moralis corruptionis, et quedam intentio eius, sicut dicimus intentionem coloris esse in aere et intentionem anime esse in semine. Et ex hoc etiam est ibi uirtus ad similem infectionem sicut est ibi uirtus ad productionem humane nature in prole generata.

10. Ad decimum dicendum quod nichil prohibet a causa spiritali causari effectum corporalem. Nam et Boetius dicit in libro De Trinitate quod forme que sunt in materia uenerunt a formis que sunt sine materia; et in nobis ipsis a uoluntate mouetur inferior appetitus, ad cuius motum sequitur transmutatio corporalis.

11. Ad undecimum dicendum quod originalis iustitia fuit superaddita primo homini ex liberalitate diuina. Set quod huic anime non detur a Deo, non est ex parte eius, set ex parte humane nature in qua inuenitur contrarium prohibens.

12. Ad duodecimum dicendum quod in semine est corruptio originalis peccati, non actu set uirtute, eo modo quo est ibi uirtute humana natura. Que quidem uirtus actiua in semine est in spiritu spumoso, ut Aristotiles dicit in libro De generatione animalium, non autem in materia, que amittit unam formam et recipit aliam.

13. Ad tertium decimum dicendum quod sicut Dionisius dicit iv cap. De diuinis nominibus, bonum contingit ex tota et integra causa, set malum prouenit etiam ex singularibus defectibus. Et ideo defectus qui est ex parte corporis, sufficit ad integritatem humane nature tollendam.

14. Ad quartum decimum dicendum quod carentia diuine uisionis dupliciter competit alicui: uno modo sic quod non habeat in se unde possit ad diuinam uisionem peruenire. Et sic carentia diuine uisionis competet ei qui in solis naturalibus esset etiam absque peccato: sic enim carentia diuine uisionis non est pena set defectus consequens omnem naturam creatam, quia nulla creatura ex suis naturalibus potest peruenire ad uisionem diuinam. Alio modo potest alicui competere carentia diuine uisionis hoc modo ut habeat in se aliquid ex quo debeat ei quod careat uisione diuina, et sic carentia uisionis diuine est pena et originalis et actualis peccati.

15. Ad quintum decimum dicendum quod duplex est causa: una principalis, que agit per propriam formam; et hec est nobilior quam effectus, in quantum est causa. Alia est causa instrumentalis, que non agit per formam propriam, set in quantum est mota ab alio; et hanc non oportet nobiliorem esse effectui, sicut serra non est nobilior quam domus. Hoc autem modo semen carnale est causa nature humane in prole, et etiam culpe originalis in anima eius.

16. Ad sextum decimum dicendum quod aliquod agens est in actu multipliciter: uno modo secundum propriam formam, que uel continet formam effectus secundum similitudinem speciei, sicut ignis generat ignem, uel secundum uirtutem tantum, sicut sol generat ignem. Alio modo secundum motum ab alio: et hoc modo instrumentum agit ut ens actu. Et sic etiam semen est actu, in quantum in eo est motus et intentio anime generantis, secundum Philosophum in libro De generatione animalium; et ex hoc habet uirtutem causandi et humanam naturam et originale peccatum.

17. Ad septimum decimum dicendum quod aliquis uir iustus accedendo ad uxorem meretur secundum id quod est proprium sibi. Et sic non transmittit peccatum originale, set secundum id quod habet ab Adam, ut supra dictum est.

18. Ad duodeuicesimum dicendum quod Adam in quantum fuit principium totius humane nature

Pecia 10 :  $\alpha = \text{AmAnEtLbLnP}^3\text{P}^4\text{P}^5\text{R}^6\text{Tr}^7\text{V}^8\text{VaW}$   $\gamma = \text{ArCaO}^1\text{O}^2\text{V}^3\text{V}^4$  340 quidem actu *coni.*] quidam actus *codd.* 343 descindi scrips. cum (an p.m. ? Tr<sup>2</sup>)W *sec.m.*CaEt (cf. Thomas in cod. autographo Vat. lat. 9851 fol. 18 vb lin. 32 : ...ex generante descinditur aliquid...) decidi AmAnP<sup>3</sup>V<sup>8</sup> (cf. hic lin. 153 decimum, a. 2 lin. 288 decisionem; cf. abscin(datur, -di) in Vat. lat. 9851 fol. 29 va lin. 26, 27, abscisio in folio unico *Salmant. vb lin. 54*). descidi *cet.* 348 etiam] *om.* AmEtP<sup>4</sup>

346 dicimus...aere : quam sententiam Thomas fusius exponit *De verit.* q. 27 a. 4 ad 4, *De pot.* q. 3 a. 7 ad 7. 347 intentionem...semine : Cf. Arist. *De gen. animal.* II c. 1 (735 a 4-9); cf. Albertus *De animal.* XVI tr. 1 c. 8 (St II 1084) et *Quaest. Super De animal.* XVI q. 1 (Col. XII 273). 353 Boetius *De Trin.* cap. 2 (PL 64, 1250 D). 367 Arist. *De gen. animal.* II c. 3 (736 b 29 sqq.). Vide Albertum *De animal.* XVI tr. 1 c. 13 (St II 1097 sqq.) et *Quaest. Super De animal.* XVI q. 3 (Col. XII 275). 371 Dionys. *De div. nom.* cap. 4 § 30 (PG 3, 729 C; Dion. 298). 409 Arist. *De gen. animal.* II c. 3 (736 b 29 sqq.); vide Albertum *De animal.* XVI tr. 1 c. 13 (St II 1097 sqq.) et *Quaest. Super De animal.* XVI q. 3 (Col. XII 275). 417 supra : ad 8.

420 habuit rationem cause uniuersalis, et ita per eius actum corrupta est tota humana natura que ab eo propagatur.

19. Ad undeuicesimum dicendum quod peccatum primi hominis est quodammodo commune  
425 peccatum totius humane nature, ut dictum est. Et ideo cum aliquis punitur pro peccato primi parentis, non punitur pro peccato alterius set pro peccato suo.

### Articulus secundus

Secundo queritur quid sit peccatum originale. I Et uidetur quod sit concupiscentia. Dicit enim Augustinus in libro De baptismo paruulorum "Adam preter imitationis exemplum occulta etiam  
5 tabe carnalis concupiscentie sue tabefecit in se omnes de sua stirpe uenturos": unde Apostolus recte ait "In quo omnes peccauerunt". Set peccatum originale est in quo omnes peccauerunt, ut dictum est. Ergo peccatum originale est  
10 concupiscentia.

2. Preterea. Anselmus dicit in libro De conceptu uirginali "Sic factus est ut inordinatam concupiscentiam sentire non deberet". Set sicut in eodem libro dicit, peccatum est non solum cum  
15 non habet homo quod debet habere, set etiam cum habet quod non debet habere. Ergo concupiscentia contracta est peccatum originale.

3. Preterea. Augustinus dicit in libro Retractionum quod concupiscentie reatus in baptisate  
20 soluitur. Set proprie soluitur in baptismo reatus originalis peccati. Ergo concupiscentia est originale peccatum.

Set contra. Damascenus dicit in II libro quod peccatum est ex eo quod aliquis auertitur ab eo  
25 quod est secundum naturam in id quod est contra naturam; ex quo habetur quod peccatum est contra naturam. Set concupiscentia est naturalis:

hanc enim natura omnia animalia docuit. Ergo concupiscentia non est peccatum originale.

2. Set dicebat quod concupiscentia est naturalis  
30 secundum naturam corruptam, non autem secundum naturam institutam. — Set contra. Concupiscentia est proprius actus potentie concupiscibilis. Set uis concupiscibilis est naturalis etiam secundum naturam institutam. Ergo etiam concu-  
35 piscentia.

3. Preterea. Nullum peccatum se habet ad bonum et ad malum. Set concupiscentia est et boni, puta sapientie, et mali, puta rapine. Ergo concupiscentia de se non est peccatum originale.  
40

4. Preterea. Concupiscentia nominat uel habitum uel actum. Set secundum quod nominat actum est peccatum actuale, non originale, secundum autem quod nominat habitum non potest esse  
45 peccatum originale, quia habitus in aliquo homine acquisitus ex propriis eius actibus malis non est peccatum, alioquin continue peccaret et continue demereretur: et sic multo minus habitualis concupiscentia causata in hoc homine ex actu primi parentis habet nomen peccati. Nullo igitur  
50 modo concupiscentia est originale peccatum.

5. Preterea. Omnis habitus aut est naturalis aut acquisitus aut infusus. Set peccatum originale non est habitus naturalis, quia secundum Dionisium  
55 rv cap. De diuinis nominibus, nichil quod inest alicui secundum naturam est ei malum; similiter etiam nec est habitus acquisitus, quia habitus acquisiti causantur ex actibus, ut patet per Philosophum in II Ethicorum, peccatum autem originale non acquiritur ex actibus set trahitur per  
60 originem; similiter etiam non est habitus infusus, quia talium habituum solus Deus est causa intus in anima operans, qui tamen non potest esse causa peccati. Nullo igitur modo peccatum originale est  
65 habitualis concupiscentia.

6. Preterea. Secundum communem theologorum sententiam in bonis habitus precedit actum, quia habitus infusus est a Deo, actus autem est a nobis,

*Peccata* 10:  $\alpha = \text{AmAnEtLbLnP}^1\text{P}^2\text{P}^3\text{R}^4\text{R}^5\text{T}^6\text{V}^7\text{V}^8\text{V}^9\text{W}$   $\gamma = \text{ArCaO}^1\text{O}^2\text{V}^3\text{V}^4$   
38 et] om. P<sup>1</sup>V<sup>8</sup>W

425 ut dictum est: in resp.

ART. 2 Parall.: *Super Sent.* II d.30 q.1 a.3; *I-II* q.82 a.1 et 3. 3 August. *De bapt. parv.* (i.e. *De pecc. mer. et rem.*) I c.9 n.10 (PL 44, 115; CSEL 60, 11) sec. litteram Petri Lomb. *Sententiae* II d.30 c.10 n.1. 6 Apostolus: Rom. 5, 12. 9 ut dictum est: supra a.1. 11 Anselmus: rectius *De concord. praesc. et praed.* q.3 c.7 (PL 158, 530 C; Schmitt II 274). 13 in eodem libro: Anselm. rectius *Cur Deus homo* I c.24 (PL 158, 397 A; Schmitt II 92). 18 August. *Retract.* I c.15 n.2 (PL 32, 609; CSEL 36, 73). 23 Ioh. Damasc. *De fide* II c.30 (PG 94, 976 A; Bt 162); vide etiam ibidem IV c.20 (PG 94, 1196 C; Bt 356). 28 hanc enim...docuit: cf. *Digesta* I tit.1 lege 1 (Mommson 1); *Inst.* I tit.2 lege 1 (Krueger 1). 54 Dionys. *De div. nom.* cap.4 § 25 (PG 3, 728 B; Dion. 287). 58 Arist. *Ethic.* II 1 (1103 a 18 sqq.). 66 communem theologorum sententiam: sententia respiciens diffinitionem virtutis a Magistro ex Augustino collectam: 'virtus est ut ait Augustinus bona qualitas mentis qua recte vivitur et qua nullus male utitur quam Deus solus in homine operatur' *Sententiae* II d.27 c.1 n.1; vide August. *De lib. arb.* II c.19 n.50 (PL 32, 1268; CCL 29, 271; CSEL 74, 85) ut dicitur *I-II* q.55 a.4 sed c.

in malis autem actus precedit habitum. Si igitur  
70 peccatum originale sit habitualis concupiscentia,  
sequetur quod mali actus qui sunt peccata actualia  
precederent peccatum originale. Quod est incon-  
ueniens.

7. Preterea. Peccatum originale ponitur esse  
75 fomes omnis peccati. Set peccata non solum  
causantur ex concupiscentia set etiam per malitiam  
uel ignorantiam, ut in superioribus habitum est.  
Ergo peccatum originale non est concupiscentia.

8. Preterea. Si concupiscentia est originale  
80 peccatum, aut hoc habet per sui essentiam, et sic  
remanente concupiscentia post baptismum non  
esset solum peccatum originale; quod est  
inconueniens. Aut dicitur peccatum originale  
propter aliquid aliud adiunctum, et sic illud aliud  
85 magis est peccatum originale. Non ergo peccatum  
originale est concupiscentia.

9. Preterea. Accidens causatur ex principiis  
subiecti. Set peccati originalis subiectum est  
anima, concupiscentie autem causa non est anima  
90 set caro. Ergo concupiscentia non est originale  
peccatum.

10. Preterea. Concupiscentia maxime uidetur  
esse originale peccatum secundum quod importat  
necessitatem concupiscendi. Set hec necessitas  
95 dupliciter intelligi potest: uno modo ut sit  
necessitas consentiendi motibus concupiscentie;  
que quidem necessitas non potest dici peccatum  
originale, quia non manet post baptismum,  
originale autem manet actu et transit reatu. Alia  
100 autem est necessitas sentiendi concupiscentie  
motus, set nec hoc potest esse originale peccatum.  
Aut enim esset originale peccatum propter se  
ipsam aut propter aliud. Si propter se ipsam, cum  
talis necessitas maneat post baptismum, sequeretur  
105 quod peccatum originale maneret post bap-  
tismum; si autem propter aliud, scilicet propter  
carentiam originalis iustitie, nec hoc uidetur esse  
possibile, quia necessitas sentiendi huiusmodi  
motus se habet ad peccatum originale sicut sentire  
110 in actu se habet ad peccatum actuale, sentire  
autem in actu motus concupiscentie non est  
peccatum actuale propter hoc quod adiungitur ei  
carentia gratie, alioquin in istis qui sunt sine  
gratia quilibet motus concupiscentie esset pecca-  
115 tum. Quod patet esse falsum, cum quandoque per

rationem naturalem concupiscentie motibus resis-  
tunt. Neque ergo necessitas sentiendi huiusmodi  
motus est peccatum originale propter carentiam  
originalis iustitie adiunctam; et sic nullo modo  
concupiscentia est originale peccatum. 120

11. Preterea. Si concupiscentia est originale  
peccatum, aut hoc est essentialiter, aut causaliter.  
Set non essentialiter, quia concupiscentia est  
causa originalis peccati secundum Augustinum,  
causa autem est extra essentiam rei; similiter 125  
autem neque causaliter, quia causa precedit  
effectum, concupiscentia autem non precedit  
carentiam originalis iustitie, in qua maxime  
consistit ratio originalis peccati, set magis ex ea  
sequitur. Nullo ergo modo concupiscentia est 130  
originale peccatum.

12. Preterea. Sicut in statu nature corrupte  
concupiscibilis repugnat rationi, ita et irascibilis.  
Ergo non magis debet dici concupiscentia origi-  
nale peccatum quam ira. 135

Item ostendebatur quod peccatum originale sit II  
ignorantia. Dicit enim Anselmus in libro De pre-  
destinatione quod humane nature imputatur ad  
peccatum originale impotentia iustitiam habendi  
et eam intelligendi. Set impotentia intelligendi 140  
pertinet ad ignorantiam. Ergo peccatum originale  
est ignorantia.

2. Preterea. In eodem libro dicitur quod  
minoratio pulcritudinis humane nature imputatur  
ad peccatum. Set maxime pulcritudo humane 145  
nature consistit in splendore scientie. Ergo uidetur  
quod peccatum originale quod imputatur humane  
nature sit minoratio scientie, scilicet ignorantia.

3. Preterea. Hugo de S. Victore dicit quod  
uitium quod nascendo contraximus, est per 150  
ignorantiam in mente et per concupiscentiam in  
carne. Set huiusmodi uitium est peccatum origi-  
nale. Ergo peccatum originale non magis est  
concupiscentia quam ignorantia.

Set contra. Ignorantia est aliud a concupiscentia, 155  
nec est in eodem subiecto. Set idem non est in  
diuersis generibus nec in diuersis subiectis. Ergo  
originale peccatum cum sit concupiscentia, non  
potest esse ignorantia.

2. Preterea. Sicut intellectus defectum patitur 160

Pecia 10 : α = AmAnEtLbLnP<sup>1</sup>P<sup>2</sup>P<sup>3</sup>P<sup>4</sup>Rs<sup>2</sup>Tr<sup>2</sup>V<sup>6</sup>VaW γ = ArCaO<sup>1</sup>O<sup>2</sup>V<sup>2</sup>V<sup>3</sup>  
p<sup>1</sup>p<sup>2</sup>

101 hoc *plano* AmP<sup>7</sup>Va V<sup>6</sup>] h' *est*. 116 resistunt] resistant

74 Peccatum...peccati : cf. Petrus Lomb. *Sententiae* II d.30 c.8. 77 superioribus : q.3 a.7 et 12. 99 originale...reatu : cf. Petrus Lomb. *Sententiae* II d.32 c.1 n.6 ex August. *De nupt. et conc.* I c.26 n.29 (PL 44, 430; CSEL 42, 241). 124 Augustinum : cf. e.g. *Contra Julian.* V c.3 n.8 (PL 44, 787). 137 Anselm. *De concord. praesc. et praed.* q.3 c.7 (PL 158, 529 D; Schmitt II 273). 143 in eodem libro : Anselm. *De concord. praesc. et praed.* q.3 c.7 (PL 158, 530 A; Schmitt II 273). 149 Hugo a S. Victore *De sacramentis* I pars 7 c.28 (PL 176, 299 A).

propter originale peccatum, ita et inferiores uires, ut generatiua, et etiam ipsum corpus. Si ergo ignorantia, que est defectus intellectus, ponatur esse peccatum originale, pari ratione et omnes defectus inferiorum uirium et etiam ipsius corporis. Quod uidetur inconueniens.

III Item ostendebatur quod peccatum originale est carentia originalis iustitie. Anselmus enim sic argumentatur in libro De conceptu uirginali : omne peccatum est iniustitia, et per consequens excludit aliquam iustitiam ; set peccatum originale non excludit aliam iustitiam quam originalem : ergo originale peccatum est carentia originalis iustitie.

Set contra. Culpa dicitur per priuationem gratie gratum facientis. Set originalis iustitia non includit gratiam gratum facientem, quia in originali iustitia primus homo conditus fuit, non autem in gratia gratum faciente, ut uidetur per Magistrum in II Sententiarum. Ergo carentia originalis iustitie non constituit rationem peccati.

2. Preterea. Originalis iustitia non restituitur per baptismum, quia adhuc uires inferiores rationi rebellant. Si ergo peccatum originale esset carentia originalis iustitie, sequeretur quod peccatum originale non solueretur per baptismum. Quod est hereticum.

3. Preterea. Subiectum debet poni in diffinitione accidentis. Set cum dicitur quod peccatum originale est carentia originalis iustitie, non fit ibi mentio de subiecto. Ergo assignatio est insufficiens.

4. Preterea. Sicut originalis iustitia tollitur per peccatum originale, ita gratia tollitur per peccatum actuale. Set carentia gratie non est ipsum peccatum actuale, set effectus eius. Ergo neque carentia originalis iustitie est ipsum peccatum originale.

IV Item ostendebatur quod peccatum originale sit pena et culpa. Quia super illum Psalmum "Benedixisti Domine terram tuam" dicit Glosa quod id quod contrahimus ab Adam, est pena et culpa.

Hoc autem est peccatum originale. Ergo peccatum originale est pena et culpa.

2. Preterea. Ambrosius dicit quod uitium siue pena naturam corrumpit, culpa Deum offendit. Set originale peccatum facit utrumque. Ergo est et culpa et pena.

Set contra. Hugo de S. Victore dicit quod peccatum originale est mortalis infirmitas, quam consequitur concupiscendi necessitas. Set infirmitas nominat penam. Ergo peccatum originale est pena tantum.

2. Preterea. Anselmus loquens de peccato originali comparat ipsum seruituti quam patiuntur aliqui pro peccato patris qui peccauit crimine lese maiestatis. Set talis seruitus est pena tantum. Ergo peccatum originale est pena tantum.

3. Preterea. Augustinus dicit in XV De ciuitate Dei quod peccatum originale est langor nature. Set langor nominat penam. Ergo peccatum originale est pena tantum.

Responsio. Dicendum, quod ueritas huius questionis accipi potest ex his que supra dicta sunt. Dictum est enim supra quod peccatum originale est huius persone uel illius prout consideratur ut pars quedam multitudinis ab Adam deriuata ac si esset quoddam membrum unius hominis. Dictum est etiam quod unius hominis peccantis est unum peccatum secundum quod ad totum refertur et ad primum peccandi principium, licet executio peccati fiat per diuersa membra. Sic igitur peccatum originale in isto homine uel in illo nichil est aliud quam id quod ad ipsum peruenit per originem ex peccato primi parentis, sicut peccatum in manu aut in oculo nichil est aliud quam id quod peruenit ad manum uel ad oculum ex motione primi principii peccantis, quod est uoluntas, licet ex una parte fiat motio per naturalem originem, ex alia uero parte per imperium uoluntatis. Id uero quod peruenit ad manum de peccato unius hominis singularis est quidam effectus et impressio motus primi inordinati, qui erat in uoluntate, unde oportet quod eius similitudinem gerat. Motus

Pecia 10 :  $\alpha = \text{AmAnEtLbLnP}^1\text{P}^2\text{P}^3\text{P}^4\text{P}^5\text{P}^6\text{P}^7\text{P}^8\text{P}^9\text{P}^{10}\text{P}^{11}\text{P}^{12}\text{P}^{13}\text{P}^{14}\text{P}^{15}\text{P}^{16}\text{P}^{17}\text{P}^{18}\text{P}^{19}\text{P}^{20}\text{P}^{21}\text{P}^{22}\text{P}^{23}\text{P}^{24}\text{P}^{25}\text{P}^{26}\text{P}^{27}\text{P}^{28}\text{P}^{29}\text{P}^{30}\text{P}^{31}\text{P}^{32}\text{P}^{33}\text{P}^{34}\text{P}^{35}\text{P}^{36}\text{P}^{37}\text{P}^{38}\text{P}^{39}\text{P}^{40}\text{P}^{41}\text{P}^{42}\text{P}^{43}\text{P}^{44}\text{P}^{45}\text{P}^{46}\text{P}^{47}\text{P}^{48}\text{P}^{49}\text{P}^{50}\text{P}^{51}\text{P}^{52}\text{P}^{53}\text{P}^{54}\text{P}^{55}\text{P}^{56}\text{P}^{57}\text{P}^{58}\text{P}^{59}\text{P}^{60}\text{P}^{61}\text{P}^{62}\text{P}^{63}\text{P}^{64}\text{P}^{65}\text{P}^{66}\text{P}^{67}\text{P}^{68}\text{P}^{69}\text{P}^{70}\text{P}^{71}\text{P}^{72}\text{P}^{73}\text{P}^{74}\text{P}^{75}\text{P}^{76}\text{P}^{77}\text{P}^{78}\text{P}^{79}\text{P}^{80}\text{P}^{81}\text{P}^{82}\text{P}^{83}\text{P}^{84}\text{P}^{85}\text{P}^{86}\text{P}^{87}\text{P}^{88}\text{P}^{89}\text{P}^{90}\text{P}^{91}\text{P}^{92}\text{P}^{93}\text{P}^{94}\text{P}^{95}\text{P}^{96}\text{P}^{97}\text{P}^{98}\text{P}^{99}\text{P}^{100}$   $\gamma = \text{ArCaO}^1\text{O}^2\text{V}^3\text{V}^4$

168 Anselm. *De conceptu uirg.* cap.24 (PL 158, 458 C; Schmitt II 167). 179 Magistrum : *Sententiae* II d.24 c.1 n.2 sqq.; uide etiam *Summam fr. Alexandri* I-II n.492 (p. 689). 187 hereticum : cf. Gennadius *Lib. De eccl. dogm.* cap.34 (PL 58, 989 A). 188 Subiectum...accidentis : Arist. *Metaph.* VII 4 (1030 b 14 sqq.) et Averroes *In Metaph.* VII comm. 18 (VIII, 167 E) ut dicitur e. g. *De uerit.* q.3 a.7 arg.2. 198 Item ostendebatur... : idem argumentum habetur in *Summa fr. Alexandri* II-II n.221 (p. 235). 199 illum Psalmum : Ps. 84, 2. 200 Glosa : *Glossa Petri Lomb.* super hunc locum (PL 191, 795 D). 204 Preterea... : idem argumentum habetur in *Summa fr. Alexandri* II-II n.221 (p. 235). 204 Ambrosius : *Apologia David altera* cap.3 n.19 (PL 14, 893 B [935 A]). 208 Hugo a S. Victore : *De sacramentis* I pars 7 c.31 (PL 176, 302 A). 213 Preterea... : idem fere argumentum habetur in *Summa fr. Alexandri* II-II arg.1 n.221 (p. 235). Anselmus : cf. *De conceptu uirg.* cap.28 (PL 158, 462 A; Schmitt II 171). 218 August. rectius *De civ. Dei* XIV c.19 (PL 41, 427; CCL 48, 442; CSEL 40-2, 42). 224 supra : a.1. 227 Dictum est etiam : a.1.

autem uoluntatis inordinatus est conuersio ad  
 245 bonum aliquod temporale absque ordine conueni-  
 nienti ad debitum finem ; que quidem inordinatio  
 est auersio ab incommutabili bono, et hoc est  
 quasi formale, illud autem quasi materiale : nam  
 250 formalis ratio moralis actus accipitur per compa-  
 rationem ad finem. Vnde et id quod ad manum  
 pertinet de peccato unius hominis < nichil est  
 aliud > quam applicatio eius ad aliquem effectum  
 sine aliquo ordine iustitie. Iam uero si motus  
 uoluntatis peruenit ad aliquid quod non est  
 255 susceptuum peccati, puta ad lanceam uel gladium,  
 non dicimus ibi esse peccatum nisi uirtualiter et  
 per modum effectus, in quantum scilicet lancea  
 uel gladius mouetur per actum peccati et perficit  
 peccati effectum, non quod ipsa lancea uel gladius  
 260 peccet, quia non sunt aliquid hominis peccantis  
 sicut manus uel oculus.

Sic igitur in peccato primi parentis fuit aliquid  
 formale, scilicet auersio ab incommutabili bono,  
 et aliquid materiale, scilicet conuersio ad bonum  
 265 commutabile. Ex hoc autem quod auersus fuit ab  
 incommutabili bono, donum originalis iustitie  
 amisit, ex hoc uero quod conuersus est inordinate  
 ad commutabile bonum, inferiores uires que erigi  
 debebant ad rationem, deprime sunt ad inferiora.  
 270 Sic igitur et in his que ex eius stirpe oriuntur, et  
 superior pars anime caret debito ordine ad Deum,  
 qui erat per originalem iustitiam, et inferiores  
 uires non subduntur rationi, set ad inferiora  
 conuertuntur secundum proprium impetum, et  
 275 ipsum etiam corpus in corruptionem tendit  
 secundum inclinationem contrariorum ex quibus  
 componitur. Set superior pars anime et etiam  
 quedam inferiorum uirium que sunt sub uoluntate  
 et ei nate sunt obedire, recipiunt huiusmodi  
 280 sequelam primi peccati secundum rationem culpe :  
 sunt enim culpe susceptiue huiusmodi partes.  
 Set inferiores uires que non subduntur uoluntati,  
 scilicet potentie anime uegetabilis, et etiam ipsum  
 corpus, suscipit huiusmodi sequelam secundum  
 285 rationem pene, non secundum rationem culpe  
 nisi forte uirtualiter, prout scilicet huiusmodi  
 pena peccatum consequens peccati est productiua,  
 secundum quod uis generatiua per decisionem

corporalis seminis operatur ad traductionem pec-  
 290 cati originalis simul cum humana natura.

Set inter superiores uires que suscipiunt defec-  
 tum per originem traductum secundum rationem  
 culpe, una est que omnes alias mouet, scilicet  
 uoluntas, omnes autem alie mouentur ab ea ad  
 295 suos actus. Semper autem quod est ex parte  
 agentis et mouentis est sicut formale, quod autem  
 est ex parte mobilis et patientis est sicut materiale.  
 Et ideo, cum carentia originalis iustitie se habeat  
 ex parte uoluntatis, ex parte autem inferiorum  
 uirium a uoluntate motarum sit pronitas ad  
 300 inordinate appetendum, que concupiscentia dici  
 potest, sequitur quod peccatum originale in hoc  
 homine uel in illo nichil est aliud quam concu-  
 piscencia cum carentia originalis iustitie, ita tamen  
 quod carentia originalis iustitie est quasi formale  
 305 in peccato originali, concupiscentia autem est  
 quasi materiale ; sicut et in peccato actuali auersio  
 ab incommutabili bono est quasi formale, conuer-  
 sio autem ad commutabile bonum sit quasi  
 materiale : ut sic intelligatur in peccato originali  
 310 anima auersa et conuersa sicut in peccato actuali  
 actus, ut ita dicam, auersus et conuersus.

Concedende sunt ergo rationes quibus proba- I  
 batur quod originale peccatum sit concupiscentia.

1. Ad primum uero eorum que in contrarium 315  
 obiebantur dicendum quod aliquid potest esse  
 naturale homini dupliciter : uno modo in quan-  
 tum est animal, et sic naturale est ei quod concu-  
 piscibilis feratur in delectabile secundum sensum  
 communiter loquendo ; alio modo in quantum  
 320 est homo, id est animal rationale, et sic naturale  
 est ei quod concupiscibilis feratur in delectabile  
 sensus secundum ordinem rationis. Concupiscentia  
 ergo per quam prona est uis concupiscibilis ut  
 feratur in delectabile sensus preter ordinem  
 325 rationis, est contra naturam hominis in quantum  
 est homo ; et ita pertinet ad peccatum originale.

2. Ad secundum dicendum quod sicut uis  
 concupiscibilis naturalis est homini secundum  
 naturam institutam, ita et quod subdatur rationi  
 330 est ei naturale, secundum id quod Philosophus

Pecia 10 :  $\alpha = \text{AmAnEtLbLnP}^1\text{P}^2\text{P}^3\text{R}^4\text{S}^5\text{Tr}^6\text{V}^7\text{VaW}$   $\gamma = \text{ArCaO}^1\text{O}^2\text{V}^3\text{V}^4$  251 nichil est aliud scrips. cum sP] nichil aliud est  $\gamma$  sec.m.Et  
 P<sup>4</sup>Tr<sup>2</sup> nichil sP<sup>1</sup> om. cet. 301 dici con. cum Tr<sup>2</sup> sec.m.AnArCaP<sup>1</sup>P<sup>2</sup>Va] decipi cet. 317 naturale scrips. cum V<sup>7</sup>W  $\gamma$  sec.m.AnEtLnP<sup>1</sup>  
 P<sup>2</sup>Tr<sup>2</sup>] naturali cet.

263 auersio...commutabile : cf. August. *De lib. arb.* I c.6 n.35 (PL 32, 1240 ; CCL 29, 235 ; CSEL 74, 35) ; ibid. III c.1 n.1 (PL 32, 1269 ; CCL  
 29, 274 ; CSEL 74, 89). 275 corpus...componitur : cf. Arist. *De long. et brev.* cap.3 (465 b 1 sqq.) ; Albertus *De morte et vita* tr.2 c.2. 288 per  
 decisionem...seminis : cf. Albertus e. g. *De animalibus* XV tr.2 c.1 (St II 1015 sqq.). 293 scilicet uoluntas : cf. Anselm.(ps.) id est Eadmerus  
*De similitudinibus* cap.2 (PL 159, 605 C) ut dicitur e. g. *De verit.* q.22 a.12 sed c.1. 331 Arist. *De anima* III 10[16] (434 a 12-15).



dicit in III De anima quod appetitus sensitivus sequitur appetitum rationis sicut spera mouetur a spera.

335 3. Ad tertium dicendum quod concupiscentia est quidem boni secundum quod sequitur ordinem rationis, est autem mali secundum quod est preter ordinem rationis : quia ut Dionysius dicit IV cap. De diuinis nominibus, malum hominis est preter  
340 rationem esse ; et inde est quod furere preter rationem est malum in homine quamuis sit bonum in cane.

4. Ad quartum dicendum quod concupiscentia secundum quod pertinet ad originale peccatum  
345 non est concupiscentia actualis set habitualis. Set intelligendum est quod ex habitu efficiuntur habiles ad aliquid. Dupliciter autem aliquid agens potest esse habile ad aliquid agendum : uno modo ex aliqua forma inclinante ad hoc, sicut corpus  
350 graue ex forma sua quam habet a generante inclinatur deorsum, alio modo ex subtractione eius quod impediabat, sicut uinum effunditur fractis circulis qui effusionem impediabant, et equus concitatus precipitanter uadit rupto freno quo  
355 retinebatur. Sic igitur concupiscentia habitualis potest dici dupliciter : uno modo aliqua dispositio uel habitus inclinans ad concupiscendum, sicut si in aliquo ex frequenti actuali concupiscentia causaretur concupiscentia habitus, et sic concu-  
360 pisenctia non dicitur esse originale peccatum ; alio modo potest intelligi habitualis concupiscentia ipsa pronitas uel habitus ad concupiscendum, que est ex hoc quod uis concupiscibilis non perfecte subditur rationi, sublato freno originalis iustitie :  
365 et hoc modo peccatum originale materialiter loquendo est habitualis concupiscentia.

Nec tamen sequitur, si habitualis concupiscentia positue accepta non habet rationem peccati actualis secundum quod causatur ex actibus  
370 persone, quod propter hoc habitualis concupiscentia per remotionem accepta non habeat rationem originalis peccati secundum quod ex actu primi parentis causatur, quia peccatum originale non eadem ratione dicitur peccatum quia  
375 et actuale : quia actuale peccatum in actu uoluntario alicuius persone consistit, et ideo quod ad talem actum non pertinet non habet rationem actualis peccati ; set peccatum originale est persone

secundum naturam quam ab alio traxit per originem, et ideo omnis defectus in natura prolis  
380 inuentus deriuatus a peccato primi parentis, habet rationem peccati originalis, dummodo sit in subiecto quod sit susceptiuum culpe. Nam sicut Augustinus dicit in I Retractationum, concupiscentia dicitur peccatum quia est a peccato facta.  
385

5. Ad quintum dicendum quod sicut habitus uitiosus qui est proprius huius persone est acquisitus ex actibus huius persone, ita et habitualis concupiscentia, que pertinet ad peccatum nature, est acquisita ex uoluntario actu primi parentis ;  
390 non autem est naturalis proprie loquendo neque infusa.

6. Ad sextum dicendum quod obiectio illa procedit de habitu personali positue dicto ; talis autem habitus non est peccatum originale.  
395

7. Ad septimum dicendum quod sub peccato originali comprehenditur et malitia et ignorantia. Sicut enim concupiscentia contracta per originem nichil est aliud quam destitutio inferiorum uirium a retinaculo iustitie originalis, ita malitia contracta  
400 nichil est aliud quam destitutio ipsius uoluntatis ab originali iustitia : inde omnem incurrit pronitatem ad mala eligendum. Et sic secundum premissa malitia se habet in peccato originali ut formale, concupiscentia autem ut materiale. De  
405 ignorantia autem postea dicitur.

8. Ad octauum dicendum quod aliquid dicitur aliquale propter aliud, non solum sicut propter accidens, set etiam sicut propter formale principium ; sicut corpus dicitur uiuum propter animam,  
410 nec tamen sequitur quod corpus non sit pars rei uiuentis. Et similiter concupiscentia dicitur originale peccatum propter carentiam originalis iustitie, que sicut dictum est, se habet ad ipsam ut formale ad materiale. Vnde non sequitur quod concu-  
415 pisenctia non sit aliquid originalis peccati.

9. Ad nonum dicendum quod accidens naturale causatur ex principiis subiecti, non autem accidens innaturale cuiusmodi est peccatum originale. Et tamen etiam peccatum originale causatur a  
420 uoluntate primi parentis.

10. Ad decimum dicendum quod concupiscentia secundum quod est aliquid originalis peccati non nominat necessitatem consentiendi motibus concupiscentie inordinatis, set nominat necessitatem  
425

Pecia 10 :  $\alpha = \text{AmAnEtLbLnP}^1\text{P}^2\text{P}^3\text{P}^4\text{P}^5\text{P}^6\text{P}^7\text{P}^8\text{P}^9\text{P}^{10}\text{P}^{11}\text{P}^{12}\text{P}^{13}\text{P}^{14}\text{P}^{15}\text{P}^{16}\text{P}^{17}\text{P}^{18}\text{P}^{19}\text{P}^{20}\text{P}^{21}\text{P}^{22}\text{P}^{23}\text{P}^{24}\text{P}^{25}\text{P}^{26}\text{P}^{27}\text{P}^{28}\text{P}^{29}\text{P}^{30}\text{P}^{31}\text{P}^{32}\text{P}^{33}\text{P}^{34}\text{P}^{35}\text{P}^{36}\text{P}^{37}\text{P}^{38}\text{P}^{39}\text{P}^{40}\text{P}^{41}\text{P}^{42}\text{P}^{43}\text{P}^{44}\text{P}^{45}\text{P}^{46}\text{P}^{47}\text{P}^{48}\text{P}^{49}\text{P}^{50}\text{P}^{51}\text{P}^{52}\text{P}^{53}\text{P}^{54}\text{P}^{55}\text{P}^{56}\text{P}^{57}\text{P}^{58}\text{P}^{59}\text{P}^{60}\text{P}^{61}\text{P}^{62}\text{P}^{63}\text{P}^{64}\text{P}^{65}\text{P}^{66}\text{P}^{67}\text{P}^{68}\text{P}^{69}\text{P}^{70}\text{P}^{71}\text{P}^{72}\text{P}^{73}\text{P}^{74}\text{P}^{75}\text{P}^{76}\text{P}^{77}\text{P}^{78}\text{P}^{79}\text{P}^{80}\text{P}^{81}\text{P}^{82}\text{P}^{83}\text{P}^{84}\text{P}^{85}\text{P}^{86}\text{P}^{87}\text{P}^{88}\text{P}^{89}\text{P}^{90}\text{P}^{91}\text{P}^{92}\text{P}^{93}\text{P}^{94}\text{P}^{95}\text{P}^{96}\text{P}^{97}\text{P}^{98}\text{P}^{99}\text{P}^{100}$   $\gamma = \text{ArCaO}^1\text{O}^2\text{O}^3\text{O}^4\text{O}^5\text{O}^6\text{O}^7\text{O}^8\text{O}^9\text{O}^{10}\text{O}^{11}\text{O}^{12}\text{O}^{13}\text{O}^{14}\text{O}^{15}\text{O}^{16}\text{O}^{17}\text{O}^{18}\text{O}^{19}\text{O}^{20}\text{O}^{21}\text{O}^{22}\text{O}^{23}\text{O}^{24}\text{O}^{25}\text{O}^{26}\text{O}^{27}\text{O}^{28}\text{O}^{29}\text{O}^{30}\text{O}^{31}\text{O}^{32}\text{O}^{33}\text{O}^{34}\text{O}^{35}\text{O}^{36}\text{O}^{37}\text{O}^{38}\text{O}^{39}\text{O}^{40}\text{O}^{41}\text{O}^{42}\text{O}^{43}\text{O}^{44}\text{O}^{45}\text{O}^{46}\text{O}^{47}\text{O}^{48}\text{O}^{49}\text{O}^{50}\text{O}^{51}\text{O}^{52}\text{O}^{53}\text{O}^{54}\text{O}^{55}\text{O}^{56}\text{O}^{57}\text{O}^{58}\text{O}^{59}\text{O}^{60}\text{O}^{61}\text{O}^{62}\text{O}^{63}\text{O}^{64}\text{O}^{65}\text{O}^{66}\text{O}^{67}\text{O}^{68}\text{O}^{69}\text{O}^{70}\text{O}^{71}\text{O}^{72}\text{O}^{73}\text{O}^{74}\text{O}^{75}\text{O}^{76}\text{O}^{77}\text{O}^{78}\text{O}^{79}\text{O}^{80}\text{O}^{81}\text{O}^{82}\text{O}^{83}\text{O}^{84}\text{O}^{85}\text{O}^{86}\text{O}^{87}\text{O}^{88}\text{O}^{89}\text{O}^{90}\text{O}^{91}\text{O}^{92}\text{O}^{93}\text{O}^{94}\text{O}^{95}\text{O}^{96}\text{O}^{97}\text{O}^{98}\text{O}^{99}\text{O}^{100}$  380 omnis scrips. cum EtP<sup>8</sup> sec.m.ArCaP<sup>4</sup>P<sup>7</sup>Tr<sup>3</sup>V<sup>1</sup>] omnes cf.  
399 destitutio con. cum sec.m.ArCaEtLnP<sup>1</sup>P<sup>2</sup>P<sup>3</sup>P<sup>4</sup>P<sup>5</sup>P<sup>6</sup>P<sup>7</sup>Tr<sup>3</sup>] destinatio pP<sup>4</sup> detractio pO<sup>1</sup> detestatio cf. 404 originali scrips. cum AmP<sup>8</sup>R<sup>8</sup>V<sup>8</sup>W  
V<sup>8</sup> sec.m.ArCaEtP<sup>4</sup>Va] originalis P<sup>7</sup> originale cf.

338 Dionys. De diu. nom. cap.4 § 32 (PG 3, 733 A ; Dion. 309). 340 inde est...cane : exemplum Dionys. De diu. nom. cap.4 § 25 (PG 3, 728 B ; Dion. 286). 349 corpus...deorsum : cf. Arist. e. g. Phys. VIII 8 (255 b 13-27). 384 August. Retract. I c.15 n.2 (PL 32, 608 ; CSEL 36, 73). 404 premissa : in resp. 406 postea : infra lin. 470. 414 sicut dictum est : in resp.

sentiendi, que quidem manet post baptismum, set non manet cum carentia originalis iustitie, ex qua est reatus pene; et ideo dicitur quod manet actu et transit reatu. Nec tamen oportet quod necessitas  
 430 sentiendi concupiscentie motus non habeat rationem originalis peccati propter hoc quod sentire huiusmodi motus non habet rationem peccati actualis propter carentiam gratie: quia peccatum actuale in actu consistit, est enim actus inordinatus.  
 435 Et ideo defectus qui constituit actuale peccatum est ipsa inordinatio actus, non autem carentia gratie, que est defectus in subiecto peccati. Set peccatum originale est peccatum nature: et ideo inordinatio nature per subtractionem originalis  
 440 iustitie facit rationem originalis peccati.

11. Ad undecimum dicendum quod concupiscentia potest dupliciter considerari: uno modo secundum quod est in alio: et hoc modo concupiscentia que est in patre ponitur causa originalis  
 445 peccati quod est in filio, et non est de essentia eius set precedit ipsum. Alio modo potest considerari secundum quod est in eodem, et sic est causa per modum materie, que est de essentia rei, et precedit quodammodo per modum materie  
 450 sicut et corpus precedit animam in ordine cause materialis. Dictum est enim supra quod ex carne, ad quam pertinet concupiscentia, inficitur anima, ad quam pertinet carentia originalis iustitie.

12. Ad duodecimum dicendum quod etiam  
 455 corruptio irascibilis materialiter se habet in peccato originali sicut et corruptio concupiscibilis. Denominatur tamen magis a concupiscibili, propter duo: primo quidem quia omnes passiones irascibilis ab amore oriuntur, qui est in concupiscibili, et ad gaudium uel tristitiam terminantur,  
 460 que sunt etiam in concupiscibili: unde et communiter, tam motus concupiscibilis, quam irascibilis concupiscentia dici potest; secundo quia peccatum originale traducitur per actum generationis, in  
 465 quo maxime est delectatio, circa quam apparet inordinatio concupiscibilis: unde concupiscibilis dicitur non solum corrupta set etiam infecta, in quantum per huiusmodi actum traducitur originale peccatum.

II Ad illud autem quod querebatur de ignorantia, dicendum est quod inter alias uires etiam intellectus a uoluntate mouetur; et sic defectus

intellectus etiam continetur materialiter sub peccato originali, qui quidem defectus est carentia illius scientie naturalis quam homo in primo statu  
 475 habuisset. Et per hunc modum ignorantia materialiter continetur sub peccato originali.

1. Ad primum uero quod in contrarium obicitur dicendum est quod, cum peccatum originale sit peccatum nature, sicut natura humana  
 480 ex multis partibus componitur, ita multa conueniunt ad originale peccatum, scilicet defectus diuersarum partium humane nature.

2. Ad secundum dicendum quod ea que non sunt nata obedire rationi non sunt susceptiua  
 485 culpe, et ideo in eis defectus traductus non habet rationem culpe, set pene tantum. Intellectus autem est susceptiuus culpe: potest enim aliquis et mereri et demereri per actum intellectus secundum quod est uoluntarius. Et ideo non est simile. 490

Ad id autem quod querebatur de carentia III originalis iustitie, dicendum est quod est sicut formale in originali peccato, ut dictum est.

1. Ad primum uero quod in contrarium obicitur dicendum, quod originalis iustitia includit  
 495 gratiam gratum facientem, nec credo uerum esse quod homo sit creatus in naturalibus puris. Si tamen non includit gratiam gratum facientem, non tamen propter hoc excluditur quin carentia originalis iustitie habeat rationem culpe; quia ex  
 500 hoc ipso quod aliquis peccat contra dictamen rationis naturalis, incurrit culpam: rectitudo enim gratie non est sine rectitudine nature.

2. Ad secundum dicendum quod iustitia originalis restituitur in baptismo quantum ad hoc quod  
 505 superior pars anime coniungitur Deo, per cuius priuationem inerat reatus culpe, set non quantum ad hoc quod rationi subiciantur inferiores uires: ex huiusmodi enim defectu est concupiscentia, que manet post baptismum. 510

3. Ad tertium dicendum quod in diffinitione iustitie ponitur uoluntas: est enim iustitia rectitudo uoluntatis, ut Anselmus dicit. Et ideo, ex quo iustitia ponitur in diffinitione originalis  
 515 peccati, non deest ibi subiectum; sicut si simum ponatur in diffinitione alicuius, non oportet quod ponatur ibi nasus qui ponitur in diffinitione simi.

4. Ad quartum dicendum quod priuatio gratie

*Peccata 10*: α = AmAnEtLbLnP<sup>3</sup>P<sup>4</sup>P<sup>7</sup>Rs<sup>8</sup>Tr<sup>9</sup>V<sup>8</sup>VaW γ = ArCaO<sup>8</sup>V<sup>8</sup>V<sup>9</sup>  
 pAmV<sup>8</sup> quam...tam cet.

462 tam...quam scrips. cum γ sec.m.EtP<sup>4</sup>Tr<sup>8</sup>] quam...quam

451 supra: a.1. 493 ut dictum est: in resp. 496 nec credo...puris: cf. ipse Thomas I Pars q.95 a.1. 513 Anselm. De ueritate cap.12 (PL 158, 482 B; Schmitt I 194) ut dicitur supra q.2 a.11 lin.99; uide etiam De conceptu uirg. cap.3 (PL 158, 436 A; Schmitt II 143). 515 sicut si simum...simi: exemplum Arist. Metaph. VII 11 (1037 a 31).

non est in ipso actu, set in subiecto actus, et ideo  
 520 non pertinet ad peccatum actuale. Set carentia  
 originalis iustitiae est in natura, et ideo potest  
 pertinere ad originale peccatum, quod est pecca-  
 tum nature.

IV Ad id uero quod querebatur utrum sit pena  
 525 tantum uel pena et culpa, dicendum sicut supra  
 dictum est, quod si comparetur ad istum hominem  
 prout est persona quedam non habito respectu  
 ad naturam, sic est pena; si autem comparatur ad  
 principium in quo omnes peccauerunt, sic habet  
 530 rationem culpe.

Et per hoc patet de facili responsio ad obiecta.

### Articulus tertius

Tertio queritur in quo sit peccatum originale  
 sicut in subiecto, utrum scilicet in carne uel in  
 anima. Et uidetur quod in carne et non in anima.  
 Anima enim est creata a Deo. Set a Deo non  
 5 habet immunditiam peccati; nec etiam ex se ipsa,  
 quia sic esset actuale peccatum. Ergo nullo modo  
 originale peccatum est in anima.

2. Preterea. In quocumque est peccatum origi-  
 nale, ille peccauit in Adam, secundum illud  
 10 Apostoli Ro. v "In quo omnes peccauerunt".  
 Set anima huius hominis non peccauit in Adam,  
 quia non erat ibi. Ergo in anima non est peccatum  
 originale.

3. Preterea. Augustinus dicit in libro Contra  
 15 quinque hereses quod radii solis sparguntur per  
 feces nec inquinantur. Set anima est quedam lux  
 spiritualis, et sic est uirtuosior quam lux corporalis.  
 Ergo anima non inquinatur per immunditias  
 carnis.

20 4. Preterea. Pena respondet culpe. Set pena  
 peccati originalis est mors, que non est solius  
 anime set coniuncti. Ergo peccatum originale non  
 est in anima set in coniuncto.

5. Preterea. Verius est aliquid in causa quam in  
 25 effectu. Si ergo causa infectionis anime est ex  
 carne, uidetur quod originale peccatum magis sit  
 in carne quam in anima.

Set contra est quod Ambrosius dicit quod idem  
 est susceptiuum uirtutis et uitii. Set caro non est  
 susceptiua uirtutis. Ergo nec uitii. 30

Responsio. Dicendum, quod ad huius questionis  
 intelligentiam duas distinctiones considerare opor-  
 tet. Primo quidem quod aliquid dupliciter dicitur  
 esse in aliquo: uno modo sicut in proprio subiecto,  
 alio modo sicut in causa. Proprium autem 35  
 subiectum alicuius accidentis coequatur ipsi acci-  
 denti, puta si uolumus considerare proprium  
 subiectum felicitatis et uirtutis, cum felicitas et  
 uirtus sint propria hominis, suum proprium  
 subiectum utriusque erit id quod est proprium 40  
 hominis, scilicet pars anime rationalis, ut Philo-  
 sophus procedit in I Ethicorum. Causa autem est  
 duplex, scilicet instrumentalis et principalis. In  
 principali quidem causa est aliquid secundum  
 similitudinem forme, uel eiusdem speciei si sit 45  
 causa uniuoca, puta cum homo generat hominem  
 uel ignis ignem; uel secundum aliquam excellen-  
 tiorem formam, si sit agens non uniuocum, sicut  
 sol generat hominem. In causa autem instrumen-  
 tali est aliquis effectus secundum uirtutem quam 50  
 recipit instrumentum a causa principali in quantum  
 ab ea mouetur: aliter enim est forma domus in  
 lapidibus et lignis tamquam in proprio subiecto,  
 et aliter in anima artificis tamquam in causa  
 principali, et aliter in serra et securi quasi in causa 55  
 instrumentali.

Manifestum est autem quod esse susceptiuum  
 peccati est proprium hominis, unde oportet quod  
 proprium subiectum peccati cuiuscumque sit id  
 quod est proprium hominis, scilicet anima rationa- 60  
 lis, secundum quam homo est homo. Et sic  
 peccatum originale est in anima rationali sicut in  
 proprio subiecto. Semen autem carnale sicut est  
 instrumentalis causa traductionis humane nature  
 in prole, ita est instrumentalis causa traductionis 65  
 peccati originalis. Et ita peccatum originale est  
 in carne, id est in carnali semine, uirtute sicut in  
 causa instrumentali.

Secundo considerandum est quod duplex est  
 70 ordo, scilicet nature et temporis. Ordine quidem  
 nature perfectum est prius imperfecto et actus  
 potentia, ordine uero generationis et temporis e

*Pecia 10* :  $\alpha = \text{AmAnEtLbLnP}^2\text{P}^2\text{P}^2\text{R}^2\text{Tr}^2\text{V}^2\text{VaW}$   $\gamma = \text{ArCaO}^2\text{O}^2\text{V}^2\text{V}^2$  525 et *coni. cum*  $\text{AmP}^2\text{Et}$ ] uel *cet.*  
 59 sit *scrips. cum*  $\text{sec.m.CaTr}^2$ ] est *cet.*

525 supra : a.1.

ART. 3 Parall. : I-II q.83 a.1. 10 Rom. 5, 12. 14 August.(ps.) *Advers. quinque haereses* cap.5 n.7 (PL 42, 1107). 20 Set pena...mors :  
 cf. infra q.5 a.4. 28 Ambrosius *De Noe et arca* cap.12 n.41 (PL 14, 379 A [398 C]; CSEL 32-1, 439). 41 Arist. *Ethic.* I 10 (1097 b 22 -  
 1098 a 20). 46 causa uniuoca...non uniuocum : Arist. *Metaph.* VII 8 (1034 a 21-23) ut dicitur e. g. *De verit.* q.11 a.2. 49 sol generat  
 hominem : exemplum Arist. *Phys.* II 4 (194 b 13). 69-74 duplex est ordo...actu : cf. Arist. *Metaph.* V 13 (1018 b 9 - 1019 a 14) et ibid. IX 7  
 (1049 b 4 - 1050 a 3).

conuerso imperfectum est prius perfecto et potentia actu. Sic igitur ordine nature per prius  
75 est peccatum originale in anima, in qua est sicut in proprio subiecto, quam in carne, in qua est sicut in causa instrumentali, set in carne est per prius ordine generationis et temporis.

1. Ad primum ergo dicendum quod anima  
80 rationalis non habet immunditiam peccati originalis nec ex se nec a Deo, set ex unione ad carnem : sic enim fit pars humane nature deriuata ab Adam.

2. Ad secundum dicendum quod cum peccatum originale sit peccatum nature, non pertinet ad  
85 animam nisi in quantum est pars humane nature, humana autem natura fuit originaliter in Adam secundum aliquam partem sui, scilicet secundum carnem et secundum dispositionem ad animam ; et secundum hoc dicitur homo in Adam peccasse  
90 peccato originali.

3. Ad tertium dicendum quod Augustinus inducit illud exemplum ad ostendendum quod Verbum Dei non maculatur ex additione ad carnem, nam Verbum Dei non unitur carni ut  
95 forma, et ita se habet sicut lux non immixta corpori, sicut radii non permiscuntur fecibus. Set anima unitur corpori ut forma, et ideo comparatur luci incorporate, que inquinatur ex ammixtione, sicut patet de radio transeunte per aerem  
100 nubilosum, qui obscuratur.

4. Ad quartum dicendum quod mors in quantum est pena originalis peccati causatur ex hoc quod anima amisit uirtutem qua posset suum corpus continere immune a corruptione ; et sic etiam ista  
105 pena principaliter pertinet ad animam.

5. Ad quintum dicendum quod nobilius est aliquid in causa principali quam in effectu, non autem in causa instrumentali : sic autem est et humana natura et peccatum originale in carnali  
110 semine. Vnde sicut humana natura non est uerius in semine quam in corpore iam organizato, ita neque peccatum originale est uerius in carne quam in anima.

### Articulus quartus

Quarto queritur utrum peccatum originale per prius sit in potentiis anime quam in essentia. Et uidetur quod sic, quia secundum Anselmum, ut supra dictum est, peccatum originale est carentia originalis iustitie. Set originalis iustitia  
5 est in uoluntate, ut ipse dicit. Ergo peccatum originale est per prius in uoluntate, que est potentia quedam.

2. Preterea. Secundum Augustinum sicut supra dictum est, peccatum originale est concupiscentia.  
10 Set concupiscentia pertinet ad potentias anime. Ergo peccatum originale per prius est in potentiis.

3. Preterea. Peccatum originale dicitur esse fomes peccati in quantum inclinatur ad actus peccatorum. Set inclinatio ad actum pertinet ad  
15 potentiam. Ergo peccatum originale est in potentiis anime.

4. Preterea. Peccatum originale est inordinatio quedam opposita ordinationi originalis iustitie. Set inordinatio non potest esse in essentia anime, in  
20 qua non est distinctio, quam presupponit ordo et inordinatio, potentie uero anime distincte sunt. Ergo peccatum originale per prius non est in essentia anime set in potentiis.

5. Preterea. Peccatum originale huius qui  
25 nascitur deriuatur a peccato Ade, quod per prius corrumpit potentias anime quam essentiam. Set effectus similatur cause. Ergo et peccatum originale per prius inficit potentias anime quam essentiam.  
30

6. Preterea. Anima secundum suam essentiam est forma corporis, dans ei esse et uitam. Defectus igitur pertinens ad essentiam anime est defectus uite, qui est mors uel necessitas moriendi. Set huiusmodi defectus non habet rationem culpe  
35 set pene. Ergo culpa originalis non est in essentia anime.

7. Preterea. Anima non est susceptiua peccati nisi in quantum est rationalis. Set dicitur rationalis secundum aliquas potentias racionales. Ergo pecca-  
40

*Pecia 10* :  $\alpha$  = AmAnEtLbLnP<sup>1</sup>P<sup>2</sup>P<sup>3</sup>R<sup>s</sup>Tr<sup>2</sup>V<sup>8</sup>VaW  $\gamma$  = ArCaO<sup>1</sup>O<sup>2</sup>V<sup>2</sup>V<sup>3</sup> 74 ordine] in ordine Va O<sup>1</sup> per ordinem AmV<sup>8</sup> secundum ordinem W V<sup>9</sup> 104 immune scrips. cum W V<sup>2</sup> sec.m.ArCaP<sup>2</sup>Tr<sup>2</sup>] immunem cet.  
27 corripit scrips. cum AnLbP<sup>2</sup>Tr<sup>2</sup> sec.m.EtO<sup>2</sup>] corripit P<sup>2</sup> corripit cet.

ART. 4 Parall. : *Super Sent. II* d.31 q.2 a.1 ; *I-II* q.83 a.2. 1 Quarto queritur...essentia : sententiam a Thoma hic probatam non tenet Bonaventura *Super Sent. II* d.31 a.1 q.2. 3 Anselm. *De conceptu virg.* cap.27 (PL 158, 461 A ; Schmitt II 170) ut dicitur e. g. *I-II* q.82 a.1 arg.1. Reuera est diffinitio quorundam antiquorum doctorum quae ex verbis Anselmi extrahitur ut refert Albertus *Super Sent. II* d.30 a.3. 4 supra : a.1 lin.78. 6 ipse : Anselm. *De conceptu virg.* cap.3 (PL 158, 436 A ; Schmitt II 143). 9 August. *Retract. I* c.15 n.2 (PL 32, 608 ; CSEL 36, 73). 9 supra : a.2 lin.384. 13 Peccatum...fomes peccati : cf. Petrus Lomb. *Sententiae II* d.30 c.8. 35 huiusmodi defectus...pene : cf. August.(ps.) *De fide ad Petrum* cap.21 n.64 (PL 40, 773) = Fulgentius (PL 65, 700 A ; CCL 91 A, 751).

tum per prius est in potentiis anime quam in essentia.

Set contra. Peccatum originale contrahit anima ex unione ad carnem. Set anima unitur carni per suam essentiam ut forma eius. Ergo peccatum originale est per prius in essentia anime.

2. Preterea. Peccatum originale non est per prius peccatum persone set nature, ut supra dictum est. Anima autem per essentiam suam constituit humanam naturam in quantum est corporis forma, per potentias autem suas est principium actuum, qui ad personas pertinent : actus enim sunt indiuiduorum secundum Philosophum. Ergo peccatum originale per prius est in essentia anime quam in potentiis.

3. Preterea. Peccatum originale in uno homine est unum, potentie autem sunt multe, que tamen uniuntur in una essentia anime. Set unum accidens non est in pluribus subiectis nisi in quantum uniuntur. Ergo peccatum originale per prius est in essentia anime quam in potentiis.

4. Preterea. Peccatum originale per originem contrahitur. Set origo terminatur ad essentiam anime, quia finis generationis est forma generata. Ergo peccatum originale directe respicit essentiam anime.

5. Preterea. Peccatum originale secundum Anselmum est carentia originalis iustitie. Set originalis iustitia fuit quoddam donum datum humane nature, non persone, alioquin non fuisset traducta in posteros ; et sic pertinebat ad essentiam anime que est natura et forma corporis. Pari ergo ratione et peccatum originale per prius est in essentia anime quam in potentiis.

6. Preterea. Omne illud quod per prius est in potentiis anime quam in essentia, est in anima secundum quod comparatur ad obiectum ; quod autem est in anima per comparisonem ad subiectum, per prius est in essentia anime quam in potentiis. Peccatum autem originale non est in anima per comparisonem ad obiecta, set per comparisonem ad subiectum quod est caro, a qua infectionem trahit. Ergo peccatum originale per prius est in essentia anime quam in potentiis.

Responsio. Dicendum, quod peccatum originale aliquo modo est et in essentia anime et in potentiis, quia defectus ex culpa primi parentis ad totam animam peruenit. Set considerare oportet utrum per prius sit in essentia anime quam in potentiis. Et in primo quidem respectu potest alicui uideri quod sit per prius in essentia ea ratione quia peccatum originale est unum, et potentie anime uniuntur in essentia eius tamquam in communi radice. Set ista ratio non cogit : quia potentie anime etiam uniuntur alio modo, scilicet unitate ordinis, et etiam unitate alicuius prime potentie mouentis et dirigentis.

Set oportet aliunde huius ueritatis inquisitionem accipere. Et quidem, cum peccatum originale ex carne deriuetur ad animam, nulli dubium esse potest quin aliquo modo, saltem in uia generationis et temporis, per prius sit peccatum originale in essentia anime quam in potentiis, cum anima per suam essentiam immediate corpori uniatur ut forma, non autem per suas potentias, ut alibi ostensum est. Set si quis dicat quod peccatum originale est per prius in essentia anime ordine generationis et temporis quam in potentiis anime, set in potentiis est prius ordine nature, sicut prius dictum est de anima et carne, hoc stare non potest. Non enim eodem modo comparatur essentia anime ad potentias sicut comparatur corpus ad animam. Nam corpus comparatur ad animam ut materia ad formam, materia autem precedit formam in uia generationis et temporis, set forma precedit materiam in uia perfectionis et nature ; essentia autem anime comparatur ad potentias sicut forma substantialis ad proprietates naturales consequentes, substantia autem est prior accidente et tempore et natura et secundum rationem, ut probatur in VII Metaphisice.

Vnde omnibus modis peccatum originale per prius est in essentia anime quam in potentiis et ab essentia anime deriuatur ad potentias, sicut et nature processus est ab essentia anime ad potentias. Peccatum autem originale respicit naturam, ut dictum est.

1. Ad primum ergo dicendum quod iustitia

*Pecia 10* :  $\alpha = \text{AmAnEtLbLnP}^2\text{P}^2\text{P}^2\text{Rs}^2\text{Tr}^2\text{V}^2\text{VaW}$   $\gamma = \text{ArCaO}^2\text{O}^2\text{V}^2\text{V}^2$  42 essentia] anime *add.*  $\text{P}^2\text{P}^2\text{Rs}^2$  46 anime] *om.*  $\text{LbP}^2\text{Rs}^2\text{V}^2\text{pVa}$   
48 set] quam  $\text{LbP}^2\text{V}^2\text{VaW}$   $\gamma$  50 est] *om.*  $\text{AmAnEtP}^2\text{pP}^2\text{P}^2\text{VaW}$  62-66 Preterea...anime] *om.*  $\text{P}^2\text{p.m.EtLbP}^2\text{Va}$   $\text{O}^2\text{V}^2$  64 generata]  
generati  $\text{AnTr}^2\text{V}^2$   $\gamma(-\text{Tr}^2)$  69 donum] bonum  $\text{AmEtLbP}^2\text{Tr}^2\text{V}^2$   $\text{ArCa}$  92 et *scrips. cum*  $\text{LbP}^2\text{P}^2\text{V}^2$ ] autem *add. post* potentie  $\text{W}$   $\gamma$  *om. cet.*

48 supra : a.1. 53 Arist. *Metaph.* I 1 (981 a 16-17) ut refert Thomas *In Metaph.* V 3 (1014 a 20-25). 64 finis generationis...generata :  
cf. *Averroes In Phys.* II comm. 70 (IV, 73 M), et ipse Thomas *In Phys.* II 11 et *I Pars* q.44 a.4 arg.2 et ad 2. 68 Anselm. *De conceptu virg.*  
cap.27 (PL 158, 461 A ; Schmitt II 170). Vide supra lin.3 in nota. 90-94 primo quidem respectu...non cogit : est sententia ipsius Thomae  
*Super Sent.* II d.31 q.2 a.1 et ibid. ad 3. 105 alibi : *De anima* a.9. 107 prius : a.3. 121 Arist. *Metaph.* VII 1 (1028 a 31 - b 2).  
126 ut dictum est : a.1.

originalis non sic erat in uoluntate quin per prius  
130 esset in essentia anime : erat enim donum collatum  
nature.

2. Ad secundum dicendum quod concupiscentia  
est peccatum originale materialiter et quasi per  
deriuationem a superiori, ut supra dictum est.

135 3. Ad tertium dicendum quod essentia anime  
comparatur ad potentias sicut forma substantialis  
ad proprietates consequentes, puta forma ignis  
ad calidum ; calor autem non agit nisi in uirtute  
forme essentialis ignis, alioquin non ageret ad  
140 formam substantialem. Vnde forma substantialis  
est primum principium actionis. Et sic etiam  
essentia anime est per prius principium actionis  
quam potentia.

4. Ad quartum dicendum quod inordinatio  
145 potentiarum anime est ex defectu nature, qui  
primo et principaliter respicit essentiam anime.

5. Ad quintum dicendum quod in Adam  
persona corruptit naturam, et ideo in eo primo fuit  
corruptio in potentiis anime quam in essentia.  
150 Set in homine qui nascitur ex Adam, natura  
corrumpit personam, et ideo in isto per prius  
corruptio pertinet ad essentiam quam ad potentias.

6. Ad sextum dicendum quod essentia anime  
non solum est forma corporis dans ei uitam, set  
155 etiam est principium potentiarum ; et sic per prius  
est peccatum originale in essentia anime.

7. Ad septimum dicendum quod ipse potentie  
rationales deriuantur ab essentia anime in quantum  
est agens nature ; et ideo esse susceptiuum  
160 peccati deriuatur ad potentias ab essentia anime.

### Articulus quintus

Quinto queritur utrum peccatum originale per  
prius sit in uoluntate quam in aliis potentiis.  
Et uidetur quod non. Peccatum enim originale  
est infectio quedam. Set inter potentias anime  
15 generatiua dicitur esse magis infecta. Ergo pecca-  
tum originale per prius est in generatiua potentia  
et non in uoluntate.

2. Preterea. Carentia originalis iustitie, quam

Anselmus dicit esse originale peccatum, attenditur  
secundum hoc quod inferiores uires rebellant 10  
rationi. Set huiusmodi rebellio est in inferioribus  
uiribus. Ergo peccatum originale per prius est in  
inferioribus uiribus.

3. Preterea. In peccato actuali auersio ab  
incommutabili bono sequitur conuersionem ad 15  
commutabile bonum. Set in peccato originali  
concupiscentia se habet sicut conuersio in peccato  
actuali, ut supra dictum est. Ergo cum concu-  
piscentia sit in uiribus inferioribus, peccatum  
originale per prius est in uiribus inferioribus. 20

4. Preterea. Peccatum originale, ut dictum est,  
est carentia originalis iustitie. Iustitia autem est  
uirtus moralis, omnes autem uirtutes morales sunt  
in irrationabilibus partibus anime, ut Commen-  
tator dicit in III Ethicorum. Ergo peccatum 25  
originale etiam est per prius in irrationabilibus  
partibus anime.

5. Preterea. Peccatum originale est quedam  
peruersio regiminis anime. Set regimen anime  
pertinet ad rationem. Ergo peccatum originale 30  
per prius est in ratione quam in uoluntate.

6. Preterea. Pena peccati originalis est carentia  
uisionis diuine, que pertinet ad intellectum. Set  
pena respondet culpe. Ergo peccatum originale  
per prius est in intellectu quam in uoluntate. 35

Set contra est quod Anselmus dicit in libro  
De conceptu uirginali quod iustitia est rectitudo  
uoluntatis. Set peccatum originale est priuatio  
originalis iustitie. Ergo est per prius in uoluntate.

Responsio. Dicendum, quod subiectum uirtutis 40  
aut uitii inuenitur esse aliqua pars anime secundum  
quod participat aliquid ab aliqua superiori poten-  
tia, sicut irascibilis et concupiscibilis sunt subiec-  
tum aliquarum uirtutum in quantum participant  
rationem. Vnde oportet dicere quod rationale sit 45  
primo et per se subiectum uirtutis. Ad hoc igitur  
quod inueniatur primum subiectum peccati origi-  
nalis in potentiis anime oportet considerare que  
sit illa potentia a qua omnes habeant quod sint  
susceptiue peccati : oportet enim ex necessitate 50

Pecia 10 :  $\alpha$  = AmAnEtLbLnP<sup>1</sup>P<sup>2</sup>P<sup>3</sup>Rs<sup>2</sup>Tr<sup>2</sup>V<sup>8</sup>VaW  $\gamma$  = ArCaO<sup>1</sup>O<sup>2</sup>V<sup>8</sup>V<sup>9</sup> 148 corrupti] corrumpit AmLnpP<sup>2</sup>P<sup>3</sup>V<sup>8</sup>Va  $\gamma$   
31 ratione] anime add. codd.(-V<sup>9</sup>) et del. 49 illa] ista LbV<sup>8</sup>W

134 supra : a.2.

ARR. 5 Parall. : *Super Sent.* II d.31 q.2 a.1 ; *I-II* q.83 aa.3-4 ; *De verit.* q.25 a.6. 5 generatiua...infecta : cf. e. g. *Summa fr. Alexandri* II-II  
n.239 (p. 254) et Bonaventura *Super Sent.* II d.31 a.1 q.3. 9 Anselm. *De conceptu virg.* cap.27 (PL 158, 461 A ; Schmitt II 170). Vide supra a.4  
lin.3 in nota. 14 auersio...bonum : cf. August. *De lib. arb.* I c.6 n.35 (PL 32, 1240 ; CCL 29, 235 ; CSEL 74, 35) et ibid. III c.1 n.1 (PL 32,  
1269 ; CCL 29, 274 ; CSEL 74, 89). 18 supra : a.2. 21 ut dictum est : supra arg.2. 24 Commentator : Anonymus antiquior in  
*Ethic.* III (Heylbut, p. 169, 21-25) Roberto Grosseteste interpr. (Mercken 293). 32 Pena...diuine : vide infra q.5 a.1. 36 Anselm. *De*  
*conceptu virg.* cap.3 (PL 158, 436 A ; Schmitt II 143).

quod ad illam potentiam peccatum originale per prius deriuetur ab essentia anime. Manifestum est autem quod peccatum, secundum quod nunc de peccato loquimur, est cui debetur pena. Ex hoc  
55 autem actibus nostris pena debetur et increpatio, quod sunt uoluntarii. Vnde a uoluntate deriuatur ad alias potentias anime quod sint susceptiue peccati; unde patet quod peccatum originale per prius est in uoluntate inter omnes potentias anime.

60 1. Ad primum ergo dicendum quod sicut supra dictum est, infectio peccati dicitur esse in aliquo, uel actu sicut in proprio subiecto, uel uirtute sicut in causa. Causa autem originalis peccati est actus generationis; qui quidem ad uirtutem  
65 generatiuam pertinet sicut ad exequentem, ad concupiscibilem sicut ad appetentem et imperantem, ad sensum autem tactus sicut ad sentientem delectationem et nuntiantem. Vnde infectio originalis peccati dicitur esse per prius in istis  
70 potentiis uirtute sicut in causa, non autem sicut in proprio subiecto.

2. Ad secundum dicendum quod rebellio inferiorum uirtutum ad superiores est per subtractionem uirtutis que inerat in uiribus superioribus, sicut supra dictum est; et ideo peccatum originale magis est in superioribus uiribus quam in inferioribus.

3. Ad tertium dicendum quod auersio sequitur conuersionem in uia generationis, set ratio peccati  
80 actualis perficitur in auersione; et similiter ratio peccati originalis in originalis iustitie priuatione. Et ideo per prius est peccatum originale in uoluntate.

4. Ad quartum dicendum quod dictum Commentatoris non habet ueritatem in omnibus uirtutibus moralibus set solum in illis que sunt circa passiones, que sunt irrationabilium partium. Iustitia autem non est circa passiones set circa operationes, ut dicitur in V Ethicorum. Vnde  
90 iustitia non est in irascibili et concupiscibili, set in uoluntate. Et sic quatuor uirtutes principales

sunt in quatuor potentiis que sunt susceptiue uirtutis: prudentia quidem in ratione, iustitia in uoluntate, temperantia in concupiscibili, fortitudo in irascibili.

5. Ad quintum dicendum quod peruersum regimen rationis non habet rationem culpe nisi in quantum est uoluntarium; et ita etiam ratio habet a uoluntate quod possit esse subiectum peccati.

6. Ad sextum dicendum quod carentia uisionis diuine est pena in quantum repugnat uoluntati: hoc enim est de ratione pene, ut supra dictum est. Et sic, in quantum est pena, pertinet ad uoluntatem.

### Articulus sextus

Sexto queritur utrum peccatum originale ab Adam deriuetur in omnes qui seminaliter ab ipso procedunt. Et uidetur quod non. Mors enim est pena originalis peccati. Set quidam in fine mundi qui reperientur uiui Domino ueniente ad iudicium, non moriuntur, ut dicit Ieronimus ad Marcellam. Ergo non nascentur cum peccato originali.

2. Set dicebat quod in hoc opinio Ieronimi non tenebatur ab omnibus, et sic ratio non ex necessitate concludit. — Set contra. Id quod ex necessitate sequitur ex opinabili non est erroneum neque contra fidem, sicut ex contingenti quamuis falso non sequitur impossibile. Set homines aliquos ex Adam genitos non mori est opinabile. Ergo et aliquos sine originali nasci, quod ex hoc sequitur, non est erroneum set opinabile.

3. Preterea. Sicut Augustinus dicit in Encheiridion, tribus primis petitionibus orationis dominice poscuntur eterna, reliquis quatuor, temporalia. Set inter alias quatuor petitur dimissio debitorum, quorum unum est necessitas generandi cum originali peccato. Cum ergo inconueniens sit dicere quod oratio totius Ecclesie non exau-

*Pecia 10* :  $\alpha = \text{AmAnEtLbLnP}^1\text{P}^2\text{P}^3\text{R}^4\text{R}^5\text{Tr}^6\text{V}^7\text{VaW}$   $\gamma = \text{ArCaO}^8\text{O}^9\text{V}^{10}\text{V}^{11}$  59 uoluntate] uoluptate AmAnP<sup>1</sup>V<sup>8</sup>Va O<sup>10</sup>V<sup>9</sup>V<sup>9</sup> uoluntate P<sup>4</sup> 81 originalis] om. AmLbP<sup>4</sup>P<sup>2</sup>V<sup>8</sup>  $\gamma$

4 quidam in fine incipit *pecia 11* :  $\alpha = \text{AmAnEtLbLnP}^1\text{P}^2\text{P}^3\text{Tr}^4\text{V}^5$   $\beta = \text{P}^6\text{R}^7\text{V}^8\text{VaW}$   $\gamma = \text{ArO}^9\text{O}^8\text{P}^6\text{R}^5\text{Tr}^4\text{V}^3\text{V}^2\text{V}^1$  6 Marcellam scrips. cum An sTr<sup>2</sup>] Marcellum cet.

55 increpatio : cf. Arist. *Ethic.* II 5 (1106 a 1-2). 60 supra : a.3. 75 supra : a.2. 89 Arist. *Ethic.* V 1 (1129 a 3-5). 103 supra : q.1 a.4.

ART. 6 Parall. : *Super Sent.* II d.31 q.1 a.2; I-II q.81 a.3; *Super Rom.* cap.5 lect.3. 3 Mors...peccati : vide infra q.5 a.4. 6 Hieron. *Epist.* 59 n.3 (PL 22, 587; CSEL 54, 543). 9 omnibus : cf. e.g. Ambros.(ps.) *Super I Thess.* 4, 14 (PL 17, 450 [475 C]; CSEL 81-3, 226); August. *De civ. Dei* XX c.20 n.2 (PL 41, 688; CCL 48, 734; CSEL 40-2, 476) ut dicitur *Super Sent.* II d.31 q.1 a.2 ad 2. 11 opinabili : cf. Arist. *Topic.* I c.1 (100 b 21-23). 12 ex contingenti...impossibile : cf. ipse Thomas *In Metaph.* V 22 (1024 b 17-21) 'si autem dicatur te sedere te stante est falsum contingens quia praedicatum non inest subiecto licet non sit impossibile inesse'. 17 August. *Enchir.* cap.115 (PL 40, 285; CCL 46, 110).

diatur, uidetur quod aliqui in hac temporali uita  
25 generare poterunt filios sine originali peccato.

4. Preterea. Nullus potest ab aliquo accipere  
quod non est in eo. Set in baptizato non est  
peccatum originale, tollitur enim per baptismum.  
Ergo nullus a patre baptizato nascens contrahit  
30 peccatum originale.

5. Preterea. Apostolus dicit Ro. xi " Si radix  
sancta, et rami " et Dominus dicit Mat. vii quod  
" arbor bona fructus bonos facit ". Si ergo pater  
et sanctus est et bonus, non generat filium peccato  
35 originali infectum.

6. Preterea. ' Si oppositum in opposito, et  
propositum in proposito '. Set homo peccator  
generat peccatorem. Ergo et iustus generat  
iustum; non ergo generat infectum originali  
40 peccato.

7. Preterea. Apostolus dicit ad Ro. v " Non  
sicut delictum Ade ita et donum Christi " set  
donum Christi est multo potentius. Set peccatum  
transfusum ab Adam in aliquem ab eo propagatur  
45 in filium. Ergo et donum Christi per baptismum  
ad aliquem deriuatum ab eo transfertur in filium;  
et sic filii baptizatorum sine peccato originali  
nascuntur.

8. Preterea. Augustinus dicit in libro De  
50 baptismo paruulorum " Non plus nocuit trans-  
gressio primi preuaricatoris quam ualuit incarnatio  
seu redemptio Saluatoris ". Set redemptio Salua-  
toris non ualet omnibus hominibus. Ergo nec  
transgressio Ade nocet omnibus hominibus; et  
55 sic non omnes qui ex Adam seminaliter generantur  
contrahunt ab eo originale peccatum.

9. Preterea. Corrupto inferiori non corrumpitur  
superius: non enim sequitur si non est homo,  
quod non sit animal, set e conuerso. Set natura  
60 humana est superius ad quamcumque personam  
humane nature. Non ergo personalis infectio  
ipsius Ade potuit corrumpere totam humanam  
naturam originali peccato.

10. Preterea. Per baptismum aut tollitur corrup-  
65 tio nature, aut non. Si tollitur, non ergo per  
actum nature transfunditur peccatum originale in  
prolem; si autem non tollitur, equaliter se habet

illa corruptio ad animam generantis et ad animam  
prolis genite. Si ergo non inficit animam gene-  
rantis culpa originali, neque anima prolis genite  
70 culpa inficitur originali.

11. Preterea. Anselmus dicit in libro De  
conceptu uirginali quod peccatum non est magis  
in semine quam in sputo. Set nichil potest conferre  
alteri quod non habet. Ergo generatio que fit ex  
75 semine Ade non causat peccatum originale in  
prole.

12. Preterea. Augustinus dicit in libro De  
perfectione iustitie " Quod necessitate nature fit,  
culpa caret ". Set quicquid causatur ex semine in  
80 prole, causatur ex eo ex necessitate nature, ergo  
culpa caret. Non ergo qui ex Adam seminaliter  
generantur peccatum originale contrahunt.

13. Preterea. Semen est quoddam corpus. Set  
actio corporis non est in momento set in tempore,  
85 anima autem per culpam inficitur in momento.  
Non ergo talis infectio causatur ex semine.

14. Preterea. Philosophus dicit in XV De  
animalibus quod semen est superfluum alimenti,  
et sic semen ex quo iste homo generatur non  
90 fuit in Adam. Set peccatum originale contrahitur  
ab aliquibus secundum quod in Adam peccaue-  
runt, ut Apostolus dicit Ro. v. Non ergo per  
seminalem generationem peccatum originale deri-  
uatur ab Adam in omnes homines. 95

15. Preterea. Agens proximum plus imprimit  
quam remotum. Cuius signum est quod agens  
proximum generat sibi simile in specie, non autem  
agens remotum; sicut homo generatus est similis  
in specie homini generanti, non autem soli. Set  
100 infectio nature sicut fuit in Adam, ita etiam est  
in proximo parente. Ergo non debet dici quod  
illi qui nunc generantur contrahant peccatum  
originale ab Adam, set a proximis parentibus.

16. Preterea. Augustinus dicit in libro De nuptiis  
105 et concupiscentia quod peccatum transmittit in  
prolem non propagatio set libido, et sic uidetur  
quod si generatio esset sine libidine, quod pecca-  
tum non traduceretur in prolem. Set generatio  
sine libidine et cum libidine non facit diuersam  
110 dispositionem in semine nisi secundum maiorem

Pecia 11 :  $\alpha = \text{AmAnEtLbLnP}^2\text{P}^2\text{Tr}^2\text{V}^8$   $\beta = \text{P}^8\text{Rs}^2\text{VaW}$   $\gamma = \text{ArO}^1\text{O}^2\text{P}^8\text{Rs}^1\text{Tr}^1\text{V}^1\text{V}^2\text{V}^8$

107 propagatio scrips.] propago codd.

31 Preterea... : idem fere argumentum habetur apud Bonaventuram *Super Sent. II* d.32 a.1 q.2 arg.5. Rom. 11, 16. 32 Matth. 7, 17.  
36 Preterea... : idem fere argumentum habetur apud Bonaventuram *Super Sent. II* d.32 a.1 q.2 arg.5. ' Si oppositum...proposito ': Arist.  
*Topic. IV* c.4 (124 b 4-5) Boetio interpr. (Minio-Paluello 75). 41 Preterea... : idem fere argumentum habetur apud Bonaventuram *Super*  
*Sent. II* d.32 a.1 q.2 arg.2. 41 Rom. 5, 15 ex *Glossa Petri Lomb.* (PL 191, 1392 D). 49 August. *De bapt. parv.* (id est *De pecc. mer. et rem.*) II  
c.30 (PL 44, 180; CSEL 60, 119). 57 Corrupto...e conuerso : cf. Petrus Hispan. *Summulae logicales* tr.5 n.12 (De Rijk 63). 72 Anselm.  
*De conceptu virg.* cap.7 (PL 158, 441 C; Schmitt II 149). 78 August. *De perf. iust. hom.* cap.4 (PL 44, 295; CSEL 42, 8). 85 actio...tempore :  
cf. *Liber de causis* prop. et comm. 31(30). 88 Arist. *De animal.* XV (seu *De gen. animal.* I c.18) (726 a 26); cf. Albertus *De animal.* XV tr.2  
c.5 n.100 (St II 1035). 93 Rom. 5, 12. 99 homo...soli : cf. Arist. *Phys.* II 4 (194 b 13). 105 August. *De nupt. et conc.* I c.24 (PL 44, 429;  
CSEL 42, 239); cf. tamen August.(ps.) *De fide ad Petrum* cap.2 n.16 (PL 40, 758) = Fulgentius (PL 65, 679 B; CCL 91 A, 721).



et minorem intensionem caloris : cum enim semen sit quoddam corpus elementatum, diuersa dispositio eius in agendo reducitur ad qualitates actiuas elementorum ; set a causa differenti solum secundum intensionem et remissionem non producit effectus diuersus secundum speciem. Sicut ergo propagatio sine libidine non traduceret peccatum originale, ita nec propagatio cum libidine.

17. Preterea. Caritas libidinem diminuit. Caritas autem augeri potest in infinitum ; cum igitur libido non sit infinita, uidetur quod libido possit totaliter tolli per caritatem. Et sic non est necessarium quod omnes cum originali peccato nascantur.

18. Preterea. Libido uel pertinet ad inordinationem sensualitatis, uel ad improbam uoluntatem. Set neutrum horum inuenitur in iustis generantibus. Ergo illi qui ex eis generantur non contrahunt originale peccatum.

19. Preterea. Sicut bonum est diffusiuum, ut Dionisius dicit, ita malum est constrictiuum. Set bonum Ade, puta penitentia eius, non diffunditur in omnes. Ergo multo minus malum ipsius.

20. Preterea. Peccatum ex Adam traducitur in alios in quantum in Adam peccauerunt. Set Adam peccauit comedendo uetitum pomum, non autem potest dici quod omnes comederint uetitum pomum Adam comedente, ergo neque quod peccauerunt in eo peccante. Et sic peccatum originale non transit ab Adam in omnes.

Set contra est quod Apostolus dicit Ro. v " Per unum hominem peccatum in hunc mundum intrauit et per peccatum mors, et ita mors in omnes pertransiit, in quo omnes peccauerunt "

2. Preterea. Augustinus dicit in libro De fide ad Petrum quod sicut non potest esse in hominibus sine libidine concubitus, ita non potest esse sine peccato conceptus.

Responsio. Dicendum, quod erroneum est dicere quod aliqui seminaliter ab Adam deriuentur absque originali peccato : sic enim aliqui homines

essent qui non indigerent redemptione facta per Christum. Vnde simpliciter concedendum est quod omnes qui seminaliter ab Adam propagantur peccatum originale contrahunt mox in ipsa sua animatione.

Quod ex his que supra dicta sunt potest esse manifestum. Dictum est enim supra quod peccatum originale hoc modo comparatur ad totam humanam naturam ex Adam propagatam, sicut peccatum actuale comparatur ad unam personam hominis singularem, ac si omnes homines in quantum ab uno Adam deriuantur, sint unus homo cuius diuersa membra sunt diuersae persone. Manifestum est autem quod peccatum actuale primo inuenitur in aliquo principio, scilicet in uoluntate, que primo est susceptiua peccati, ut supra dictum est, et ab ea deriuatur in alias potentias anime et etiam membra corporis, secundum quod mouentur a uoluntate : sic enim actus sunt uoluntarii ; quod exigitur ad rationem peccati. Sic igitur et peccatum originale primo considerandum est in Adam ut in quodam principio a quo deriuatur ad omnes qui ab eo mouentur. Sicut autem mouentur partes unius hominis per imperium uoluntatis, ita mouetur filius a patre per uim generatiuam. Vnde Philosophus dicit in II Phisicorum quod pater est causa filii ut mouens, et in libro De generatione animalium dicitur quod in semine est quedam motio ab anima patris, que mouet materiam ad formam concepti. Sic igitur huiusmodi motio, que est per originem a primo parente, deriuatur in omnes qui seminaliter ab eo procedunt ; unde omnes qui ab eo seminaliter procedunt, protrahunt ab eo originale peccatum.

1. Ad primum ergo dicendum quod Ieronimus non ponit hoc asserendo, set secundum opinionem quorundam, ut patet in epistola quam scribit ad Minerium de resurrectione carnis, in qua circa hoc plures opiniones ponit. Inter quas recitat quosdam opinatos fuisse quod illi qui in aduentu Domini uiui inueniuntur numquam moriuntur, propter id quod Apostolus dicit I ad Thess. iv

Pecia 11 :  $\alpha$  = AmAnEtLbLnP<sup>1</sup>P<sup>2</sup>Tr<sup>2</sup>V<sup>8</sup>  $\beta$  = P<sup>8</sup>Rs<sup>8</sup>VaW  $\gamma$  = ArO<sup>1</sup>O<sup>2</sup>P<sup>2</sup>Rs<sup>1</sup>Tr<sup>1</sup>V<sup>1</sup>V<sup>2</sup>V<sup>3</sup> 118 propagatio *scrips. cum* V<sup>8</sup>  $\beta$  Rs<sup>1</sup>] propago *cet.* 119 propagatio *scrips. cum* AmAnEtLbLnV<sup>8</sup>] propago *cet.* 138 comederint] comederunt P<sup>1</sup>Tr<sup>2</sup>  $\gamma$  comedunt  $\beta$ (-P<sup>8</sup>) 140 peccauerunt] peccauerint AmEtLnTr<sup>2</sup>sAn 181 materiam *scrips. cum*  $\beta$  $\gamma$  *sec.m.LnP<sup>1</sup>*] naturam *cet.* 190 Minerium] numerum AmP<sup>1</sup> *spat. vac.* V<sup>8</sup> minerum *vel* mineruum  $\beta$  $\gamma$  194 Thess. *scrips. cum*  $\gamma$  *sec.m.P<sup>1</sup>Tr<sup>2</sup>*] col. *cet.*

113 corpus elementatum : cf. Averroes *In Metaph.* XII comm. 20 (VIII, 306 F). 114 qualitates actiuas : Arist. *De gen. et corr.* II c.2 (329 b 24), *Meteor.* IV c.1 (378 b 10 sqq.) ; v. 4 1, 73 in nota. 127 improbam uoluntatem : cf. August. *De lib. arb.* III c.17 n.48 (PL 32, 1295 ; CCL 29, 304 ; CSEL 74, 130). 132 Dionys. *De div. nom.* cap.4 § 4 (PG 3, 700 A ; Dion. 168) ut dicitur e. g. *I Pars* q.5 a.4 arg.2. 137 pomum : uocabulum ' pomum ' non inuenitur in Gen. 2, 17 et 3, 3 ; habetur tamen apud August. *Enarr. in Ps.* 70 sermo 2 n.7 (PL 36, 897 ; CCL 39, 966). Forsitan provenit ex falsa interpretatione Cant. 8, 5. 142 Rom. 5, 12. 146 August.(ps.) *De fide ad Petrum* cap.2 n.16 (PL 40, 758) = Fulgentius (PL 65, 679 B ; CCL 91 A, 721). 158 supra : a.1. 168 supra : a.5. 178 Arist. *Phys.* II 5 (194 b 30-31). 179 Arist. *De gen. animal.* II c.3 (736 b 29 sqq.) ; uide Albertum *De animal.* XVI tr. 1 c.13 (St II 1097 sqq.) et *Quaest. Super De animal.* XVI q.3 (Col. XII 275). 189 Hieron. *Epist.* 119 n.7 (PL 22, 971 ; CSEL 55, 454). 194 I Thessal. 4, 17.

195 ex persona eorum loquens "Nos qui uiuimus simul rapiemur in nubibus obuiam Christo in aera". Quod alii exponunt, non quod non moriantur, set quod parum in morte durabunt, statim resurgentes. Et hoc communius tenetur.

200 2. Ad secundum dicendum quod, dato quod illi qui uiui reperientur in aduentu Domini numquam moriantur, non sequitur ex necessitate quod peccatum originale non contraxerint. Pena enim propria originalis peccati est necessitas moriendi, secundum illud Apostoli Ro. VIII  
205 "Corpus quidem mortuum est propter peccatum", id est necessitati mortis addictum, ut Augustinus exponit. Potest autem contingere quod aliqui necessitatem habeant moriendi qui tamen  
210 numquam moriantur, diuina uirtute mortem prohibente, sicut potest contingere quod graue generatur deorsum non feratur propter aliquod impediens.

3. Ad tertium dicendum quod hoc debitum  
215 generandi cum originali peccato in hac uita dimittitur non quantum ad hoc quod aliquis generet sine peccato, set quantum ad hoc quod aliqui cum peccato nati a peccato mundantur uirtute Christi. Nam per debita intelliguntur  
220 peccata, ut Augustinus exponit in libro De sermone Domini in monte.

4. Ad quartum dicendum quod peccatum originale opponitur iustitie originali, per quam superior pars anime et Deo coniungebatur, et  
225 inferioribus uiribus imperabat, et etiam corpus absque corruptione poterat conseruare. Per baptismum ergo tollitur peccatum originale quantum ad hoc quod datur gratia, per quam superior pars anime Deo coniungitur, non autem datur anime  
230 uirtus per quam possit conseruare corpus absque corruptione aut per quam possit superior pars anime conseruare inferiores absque omni rebellionem; unde manet post baptismum et necessitas moriendi et concupiscentia, que est materiale in  
235 originali peccato. Et sic quantum ad superiorem partem anime participat nouitatem Christi, set quantum ad inferiores anime uires et ipsum corpus, remanet adhuc uetustas que est ex Adam. Manifestum est autem quod homo baptizatus non  
240 generat secundum superiorem partem anime set

secundum inferiores et secundum corpus; et ideo homo baptizatus non transfundit in prolem nouitatem Christi set uetustatem Ade. Et propter hoc, licet ipse non habeat peccatum originale in quantum est culpa, transmittit tamen peccatum  
245 originale in prolem.

5. Et per hoc etiam patet solutio ad quintum.

6. Ad sextum dicendum quod modus ille argumentandi tenet quantum ad id quod conuenit opposito in quantum est oppositum, non autem  
250 quantum ad id quod est commune utrique oppositorum. Sequitur enim, si nigrum congregat uisum, quod album disgregat, non autem sequitur quod album sit inuisibile si nigrum est uisibile, quia hoc conuenit ei secundum colorem, qui est  
255 genus utriusque. Vetustas autem Ade quantum ad inferiores uires et ad ipsum corpus, est communis et iusto et peccatori, et secundum hanc peccator generat peccatorem. Vnde non sequitur quod iustus generet prolem sine peccato.  
260

7. Ad septimum dicendum quod donum Christi est potentius quam delictum Ade, quia restituit homines in altiore statum quam Adam ante peccatum habuit, scilicet statum glorie, qui est absque periculo peccandi; set hoc oportet quod  
265 agatur per conformitatem ad Christum, ut effectus sit similis cause. Sicut enim Christus assumpsit uetustatem pene ut per mortem nos a morte redimeret, et sic resurgendo uitam reparauit, ita et homines per Christum primo quidem Christo  
270 conformantur per gratiam, manente uetustate penali, et tandem resurgentes transferuntur in gloriam. Et ex hac penalitate que remanet in baptizatis quantum ad inferiores uires, traducunt originale peccatum. Nec est inconueniens quod  
275 pena sit causa culpe: quia uires inferiores non sunt susceptiue culpe nisi in quantum possunt moueri a superioribus, et ideo remota culpa a superiori parte anime non remanet ratio culpe in inferioribus actu set uirtute, in quantum sunt  
280 generationis humane principium.

8. Ad octauum dicendum quod sicut peccatum Ade nocet omnibus qui carnaliter nascuntur ex ipso, ita redemptio Christi ualet omnibus qui  
285 spiritualiter ex eo nascuntur.

9. Ad nonum dicendum quod natura absolute

*Pecia 11*:  $\alpha$  = AmAnEtLbLnP<sup>2</sup>P<sup>2</sup>Tr<sup>2</sup>V<sup>8</sup>  $\beta$  = P<sup>8</sup>Rs<sup>2</sup>VaW  $\gamma$  = ArO<sup>1</sup>O<sup>2</sup>P<sup>2</sup>Rs<sup>1</sup>Tr<sup>1</sup>V<sup>1</sup>V<sup>2</sup>V<sup>9</sup> 206 quidem scrips. cum (an p.m. ? Ln) sec.m.P<sup>4</sup> Tr<sup>2</sup>] quod cet. 207 addictum] additum AmAnLbV<sup>8</sup> adiectum  $\beta\gamma$  216 aliquis con. cum sec.m.LnP<sup>4</sup>] aliquid cet. 225 etiam] hoc An secundum pP<sup>4</sup> quod Tr<sup>2</sup> om. LnP<sup>1</sup> 249 argumentandi Am] arguendi Tr<sup>2</sup> V<sup>2</sup> argu<sup>d1</sup> cet.

197 alii: cf. August. *De civ. Dei* XX c.20 n.2 (PL 41, 688; CCL 48, 734; CSEL 40-2, 476). 199 communius: cf. Albertus *Super Sent. IV* d.43 a.21, Bonaventura *Super Sent. IV* d.43 a.1 q.2. 205 Rom. 8, 10. 208 August. *De pecc. mer. et rem.* I c.6 (PL 44, 112; CSEL 60, 8). 220 August. *De serm. Dom.* II c.8 n.28 (PL 34, 1281; CCL 35, 116). 234 concupiscentia...materiale: vide supra a.2 resp. 236 nouitatem Christi...ex Adam: cf. Rom. 6, 4-6 et *Glossa Petri Lomb.* ibid. (PL 191, 1403-1404). 252 nigrum...disgregat: cf. Arist. *Topic.* VII c.3 (153 a 38 - b 1), *Metaph.* X 9 (1057 b 8-9). 269 resurgendo uitam reparauit: cf. Praef. pasch.

accepta in plus est quam persona, set natura in  
 persona considerata includitur infra fines persone ;  
 et per hunc modum persona potest inficere  
 290 naturam. Et quia a persona primi parentis persone  
 omnes qui ab eo seminaliter propagantur naturam  
 humanam accipiunt, ideo talis corruptio nature  
 deriuatur ad omnes ; sicut si aqua corrumperetur  
 in fonte, corruptio deueniret ad totum riuum  
 295 deriuatum ex fonte.

10. Ad decimum dicendum quod in anima  
 parentis baptizati est aliquid resistens corruptioni  
 originalis peccati, scilicet sacramentum Christi ;  
 quod quidem impedimentum non est in anima  
 300 prolis genite. Vel dicendum quod infectio nature  
 non transit ad animam nisi per actum generationis,  
 qui est actus nature, et ideo non transit in animam  
 generantis set in animam generati, qui est terminus  
 generationis.

11. Ad undecimum dicendum quod peccatum  
 non est actu in semine set uirtute, in quantum  
 est principium generationis humane, ut supra  
 dictum est.

12. Ad duodecimum dicendum quod defectus  
 310 originalis non habet rationem culpe ex hoc quod  
 ex necessitate trahitur per seminalem generatio-  
 nem, set ex hoc quod natura est infecta infectione  
 que reputatur uoluntaria propter sui principium,  
 ut supra dictum est.

13. Ad tertium decimum dicendum quod semen  
 hoc modo agit ad infectionem anime sicut agit  
 ad completionem humane nature. Sicut igitur  
 actio seminis est in tempore set tamen completio  
 humane nature est in instanti per aduentum  
 320 ultime forme, ita et infectio peccati originalis in  
 instanti causatur quamuis actio seminis non sit  
 in instanti.

14. Ad quartum decimum dicendum quod aliqui  
 crediderunt quod peccatum originale a primo  
 325 parente non posset traduci in posteros nisi omnes  
 homines materialiter fuerint in Adam, et ideo  
 ponunt quod semen non est superfluum alimenti,  
 set traducitur ab ipso Adam. Set hoc non potest  
 esse : quia sic semen esset aliquid resolutum de  
 330 substantia generantis ; quod autem resoluitur de  
 substantia alicuius rei recedit a natura ipsius et  
 est in uia corruptionis, unde non potest esse  
 principium generationis in eadem natura. Et ex

hoc Philosophus concludit quod semen non est  
 aliquid resolutum, set superfluum alimenti. Per 335  
 hoc autem non excluditur quin peccatum originale  
 contrahatur a primo parente. Conditio enim  
 generati magis dependet ab agente quod disponit  
 materiam et dat formam quam a materia, que a  
 priori dispositione recedens et formam priorem 340  
 amittens, nouam dispositionem et formam recipit  
 ab agente. Vnde non refert quantum ad contrac-  
 tionem originalis peccati undecumque materia  
 humani corporis uenerit, set a quo agente in  
 speciem humane nature fuerit commutata. 345

15. Ad quintum decimum dicendum quod  
 agens propinquum et remotum possunt distingui  
 dupliciter : uno modo per se, alio modo per  
 accidens. Per accidens quidem, sicut cum remotio  
 et distantia attenditur tantum secundum locum 350  
 uel secundum tempus uel secundum aliquid  
 huiusmodi accidentale cause in quantum est  
 causa, et sic uerum est quod agens propinquum  
 magis imprimit in effectu quam agens remotum,  
 sicut ignis propinquus magis calefacit quam ignis 355  
 remotus, et malum propinquum secundum tempus  
 magis mouet animum quam remotum. Per se  
 autem distinguuntur agens propinquum et remotum  
 secundum naturalem ordinem causarum in cau-  
 sando, et hoc modo agens remotum plus influit 360  
 in effectum quam agens propinquum. Dicitur enim  
 in libro De causis quod omnis causa primaria  
 plus est influens super suum causatum quam causa  
 secunda, quia causa secunda non agit nisi ex  
 uirtute cause prime. Quod autem effectus recipit 365  
 interdum speciem agentis propinqui et non agentis  
 remoti, non est propter defectum influentie que  
 fit ab agente remoto, set propter defectum  
 materie que non potest recipere tam excellentem  
 formam ; unde si materia sit susceptiua forme 370  
 principalis agentis, recipiet eam magis quam  
 formam agentis propinqui, sicut domus magis  
 recipit formam artis quam formam instrumenti.  
 Quia igitur uetustas originalis peccati inuenitur  
 in omnibus secundum quod sunt moti a primo 375  
 parente, ut supra dictum est, ideo nullus trans-  
 mittit peccatum originale nisi prout generat in  
 uirtute primi agentis. Et propter hoc magis  
 dicitur contrahi ab Adam quam a proximo parente.

16. Ad sextum decimum dicendum quod libido 380

*Pecia 11* :  $\alpha = \text{AmAnEtLbLnP}^1\text{P}^2\text{Tr}^2\text{V}^8$   $\beta = \text{P}^2\text{Rs}^2\text{VaW}$   $\gamma = \text{ArO}^1\text{O}^2\text{P}^2\text{Rs}^1\text{Tr}^1\text{V}^1\text{V}^2\text{V}^8$  303 generati] geniti AmLbP<sup>1</sup>P<sup>2</sup>V<sup>8</sup> spat. vac. Et  
 303 qui] que WsEt 321 causatur] a primo parente add. LbpV<sup>8</sup>  $\gamma$  335 alimenti scrips. cum V<sup>8</sup>  $\beta\gamma$  sec. m. LnP<sup>1</sup>P<sup>2</sup>Tr<sup>2</sup>] elementi cet.  
 349 cum] om. p. m. AmLnP<sup>2</sup> 353 agens scrips. cum sec. m. P<sup>1</sup>P<sup>2</sup>P<sup>2</sup>Rs<sup>1</sup>] accidens cet. 354 effectum] effectum AmpAnP<sup>2</sup>V<sup>8</sup>  $\beta\gamma$  (cf. Praef. p. 46\*  
 n. 1) 357 animum] animam AnLbP<sup>2</sup>V<sup>8</sup>  $\gamma$  372 formam scrips. cum (an p. m. ? P<sup>2</sup>) sec. m. ArCaLnP<sup>2</sup>P<sup>2</sup>Tr<sup>2</sup>] forma cet.

307 supra : a.1. 314 supra : a.1. 323 aliqui : cf. Bonaventura *Super Sent. II* d.30 a.3 q.1. 362 *Liber De causis* prop. 1 et comm.  
 376 supra : a.1.

nominat inordinatam concupiscentiam actualem. Dictum est autem supra quod materiale in originali peccato est concupiscentia habitualis, que prouenit ex hoc quod ratio non habet uirtutem  
 385 totaliter inferiores uires refrenandi. Sic igitur libido actualis que est in coitu, est signum concupiscentie habitualis que materialiter se habet in originali peccato. Causa autem quod aliquis transmittat originale peccatum in prolem, est id  
 390 quod remanet in eo de peccato originali etiam post baptismum, ut dictum est, scilicet concupiscentia uel fomes. Sic igitur patet quod libido actualis non est causa quod transmittatur originale peccatum, set signum cause : unde si miraculose  
 395 fieret ut actualis libido totaliter remoueretur a coitu, manente causa nichilominus proles contraheret peccatum originale. Vnde Augustinus cum dixit quod libido transmittit peccatum posuit signum pro signato. Obiectio autem procedebat de hac libidine actuali ; ad quam quidem  
 400 cooperatur calor intensior, non tamen tota causa est ex calore, set principalior causa est ex uirtute talis anime, que principaliter operatur in semine, ut Philosophus dicit.

405 17. Ad septimum decimum dicendum quod caritas dimiuit actualem libidinem in quantum concupiscibilis obedit rationi. Non autem sic obedit in statu nature corrupte quin aliquid de motu proprio retineat, etiam preter ordinem  
 410 rationis. Et ideo non omnino tollitur libido, quantumcumque caritas uite augeatur.

18. Ad duodeuicesimum dicendum quod etiam in iustis in actu generationis est actualis libido, dum concupiscibilis immoderate in delectabile  
 415 carnis tendit, et uoluntas etiam etsi contra rationem nichil faciat aut uelit, tamen ordinem rationis actualis non attendit, propter uehementiam passionis.

19. Ad undeuicesimum dicendum quod principium peccati est ex nobis, principium autem boni meritorii est ex Deo. Vnde in Adam fuit aliquod bonum quod potuit omnibus commu-  
 420 cari, scilicet originalis iustitia, quam tamen a Deo habuit ; set malum quod in alios transmittit,

habuit ex se ipso : ut potius dici possit quod Deus 425 fuisset transfusor boni, homo autem est transfusor mali. Bonum autem penitentie ipsius non est transfusum ad alios, quia eius principium fuit gratia personaliter illi homini data.

20. Ad uicesimum dicendum quod comedere 430 significat actum personalem, set peccare potest pertinere et ad personam et ad naturam. Et ideo illi qui recipiunt naturam humanam ab Adam dicuntur in Adam peccasse, non autem in Adam comedisse. 435

### Articulus septimus

Septimo queritur utrum illi qui nascuntur materialiter tantum de Adam peccatum originale contrahant. Et uidetur quod sic. Anima enim inficitur peccato originali per infectionem carnis cui unitur. Set caro hominis peccatoris est infecta 5 infectione peccati in actu, semen autem in uirtute tantum, quia cum careat anima rationali, non est susceptiuum infectionis peccati. Magis ergo contraheret maculam originalis peccati homo qui miraculose formaretur ex carne alicuius habentis 10 peccatum originale, puta ex costa uel pede uel manu, quam si generetur ex semine.

2. Preterea, Gen. III dicit quedam Glosa quod in lumbis Ade tota posteritas fuit corrupta, quia non est separata prius in loco uite, set postea 15 in loco exilii. Set si aliquis homo formaretur de corpore alterius hominis, puta de manu uel pede, separaretur caro eius in loco supplicii. Ergo contraheret corruptionem originalis peccati.

3. Preterea. Peccatum originale est peccatum 20 totius nature humane, ut supra dictum est. Set iste homo qui formaretur ex carne alterius hominis, pertineret ad humanam naturam. Ergo contraheret peccatum originale.

4. Preterea. In generatione hominis et cuiuslibet 25 animalis materia corporis ministratur a femina. Set anima inficitur per infectionem peccati ex hoc quod unitur materie corporali. Ergo licet Adam non peccasset, Eua peccante proles ex utroque

Pecia 11 :  $\alpha = \text{AmAnEtLbLnP}^4\text{P}^7\text{Tr}^2\text{V}^8$   $\beta = \text{P}^8\text{Rs}^8\text{VaW}$   $\gamma = \text{ArO}^1\text{O}^2\text{P}^8\text{Rs}^1\text{Tr}^1\text{V}^1\text{V}^8\text{V}^9$  399 signato uel significato 415 etsi scrips.  
 cum *sec.m.*LnP<sup>4</sup>P<sup>7</sup>Tr<sup>2</sup>] licet sEt et sic cet. 432 et<sup>1</sup>] om. AmEtP<sup>7</sup>  $\beta\gamma$   
 21 nature humane] *inv.* AmEtTr<sup>2</sup>V<sup>8</sup>

382 supra : ad 4. 391 ut dictum est : ad 7. 404 Arist. in resp. lin.179.

Arr. 7 Parall. : *Super Sent. II* d.31 q.1 a.2 ad 3 et ad 4 ; *ibid.* d.33 q.1 a.1 ad 5 ; *I-II* q.81 a.4 - Eandem quaestionem habent Magister *Sententiae II* d.31 c.7, Alex. Halensis *Glossa in lib. Sent. II* d.31 n.13, Albertus *Super Sent. II* d.31 a.2 et Bonaventura *Super Sent. II* d.31 dubium III circa litteram Magistri. 13 Rectius Gen. 4,1. *Glossa ordin.* super Gen. 4,1 ; cf. August. *De Gen. ad litt.* IX c.4 (PL 34, 396 ; CSEL 28-1, 272). 21 supra : a.1 et 2 et a.6 ad 9. 25 In generatione...femina : cf. Arist. *De gen. animal.* I c.2 (716 a 6-7), *ibid.* II c.1 (732 a 8) et c.4 (738 b 20). Vide Albertum *De animal.* XV tr.1 c.1 n.7 (St II 993), *ibid.* XVI tr.1 c.1 n.3 (St II 1059) et c.15 n.79 (St II 1104).

30 nata peccatum originale contraheret, non propter  
infectionem uirilis seminis set propter materiam  
tantum.

5. Preterea. Mors et corruptio quelibet prouenit  
ex necessitate materie, set materia ministratur a  
35 matre, ergo si Eua fuisset facta mortalis et passi-  
bilis peccando Adam non peccante, filii qui  
nascerentur passibiles et mortales fuissent. Set  
pena non est sine culpa. Ergo peccatum originale  
contraxissent.

40 6. Preterea. Damascenus dicit in III libro quod  
Spiritus Sanctus superuenit Virgini purgans ipsam.  
Non autem potest dici quod illa purgatio fuerit  
superflua, quia natura creata nichil superfluum  
operatur, multo minus Spiritus Sanctus. Si ergo  
45 purgatione non precedente corpus Christi sump-  
tum fuisset de Virgine, contraxisset nichilominus  
originale peccatum. Et sic uidetur quod hoc  
ipsum sufficiat ad contrahendum originale pecca-  
tum, quod aliquis materialiter ex Adam carnem  
50 accipiat.

Set contra est quod Augustinus dicit X <Super>  
Genesim ad litteram quod Christus non peccauit  
in Adam nec decimatus fuit in lumbis Abrahe,  
quia non fuit ibi secundum seminalem rationem  
55 set solum secundum corpulentam substantiam.

Responsio. Dicendum, quod huius questionis  
ueritas ex premissis accipi potest. Dictum est  
enim supra quod peccatum originale a primo  
parente deriuatur in posteros in quantum posteri  
60 mouentur a primo parente per originem. Mani-  
festum est autem quod materie non est mouere set  
moueri; unde qualitercumque aliquis materialiter  
procedat ex Adam uel ex his qui ab eo processer-  
unt, nullo modo contraheret originale peccatum  
65 nisi seminaliter propagaretur ex eo, sicut nec  
etiam originale peccatum contraheret si aliquis  
homo de nouo formaretur de terra. Non enim  
refert quantum ad conditionem hominis de qua  
materia formetur, set a quo agente formetur;  
70 quia ab agente recipit formam et dispositiones,

ut dictum est, materia uero non retinet priorem  
formam aut dispositionem, set nouam acquirit  
per generationem.

1. Ad primum ergo dicendum quod si aliquis  
homo formaretur ex digito uel carne alterius 75  
hominis, hoc non posset esse nisi carne illa  
corrupta et recedente a sua dispositione, quia  
generatio unius est corruptio alterius. Vnde  
infectio que precessit in carne non remaneret ad  
inficiendum animam. 80

2. Ad secundum dicendum quod Glosa illa non  
est sic intelligenda quasi locus exilii sit causa  
contrahendi originale peccatum, quia si homo  
post peccatum in paradiso terrestri remansisset,  
transmisisset peccatum originale in posteros. Set 85  
causa traductionis originalis peccati est corruptio  
nature humane in primo parente, locus autem  
exilii est concomitans ad corruptionem; unde in  
Glosa illa locus ponitur quasi concomitans causam,  
et non quasi causa. 90

3. Ad tertium dicendum quod peccatum origi-  
nale non pertinet ad humanam naturam absolute,  
set secundum quod deriuatur ab Adam per uiam  
seminalem, ut dictum est.

4. Ad quartum dicendum quod filii qui nasce- 95  
rentur ex Adam non peccante et Eua peccante,  
non contraherent originale peccatum, quia origi-  
nale peccatum contrahitur per uirtutem mouentem  
ad naturam humanam que est in semine maris  
secundum Philosophum. Et ideo quamuis Eua 100  
primo peccauerit, signanter tamen Apostolus  
dicit quod per unum hominem peccatum in  
mundum intrauit.

5. Ad quintum dicendum quod aliquibus uisum  
est quod illi qui nascerentur ex Adam non peccante 105  
et Eua peccante, mortales et passibiles essent  
propter hoc quod ista consequuntur materiam, quam  
ministrat mater, et tunc mortalitas et passibilitas  
non essent defectus penales set naturales. Set  
melius dicendum est quod non essent passibiles 110  
neque mortales. Si enim Adam non peccasset,  
transfundisset iustitiam originalem in posteros, ad

*Peccia 11* :  $\alpha$  = AmAnEtLbLnP<sup>1</sup>P<sup>4</sup>Tr<sup>2</sup>V<sup>8</sup>  $\beta$  = P<sup>2</sup>Rs<sup>2</sup>VaW  $\gamma$  = ArO<sup>2</sup>O<sup>2</sup>P<sup>2</sup>Rs<sup>4</sup>Tr<sup>1</sup>V<sup>1</sup>V<sup>2</sup>V<sup>8</sup> 31 materiam] naturam AmAnLbP<sup>1</sup> 45 pur-  
gatione] a *praem. codd. et del.* 51 Super] *suppl. cum* O<sup>2</sup> *sec.m.P<sup>4</sup>P<sup>5</sup>*] supra ante X AmLbV<sup>8</sup> *om. cet.* 107 materiam] naturam AmAnEtP<sup>1</sup>  
112 transfudisset *scrips. cum* W  $\gamma$  *sec.m.P<sup>2</sup>P<sup>4</sup>Tr<sup>2</sup>*] transfudisset Lb Rs<sup>2</sup>Va transfudisset *cet.*

34 materia...matre : cf. hic supra lin. 25. 40 Ioh. Damasc. *De fide* III c.2 (PG 94, 986 B; Bt 171). 43 natura...operatur : cf. Averroes *In*  
*Phys.* I comm. 56 (IV, 33 L). 51 August. *De Gen. ad litt.* X c.19 et 20 (PL 34, 423-424; CSEL 28-1, 321-324). 58 supra : a.6. 61 mate-  
rie...moueri : cf. Arist. *De gen. et corr.* II c.9 (335 b 29-30). 71 ut dictum est : supra a.6 ad 14. 78 generatio...alterius : Arist. *De gen. et*  
*corr.* I 7 (318 a 23-25) ut dicitur supra q.1 a.1 lin. 112. 94 ut dictum est : a.6. 100 Arist. *De gen. animal.* II c.3 (736 b 29 sqq.), vide  
Albertum *De animal.* XVI tr.1 c.13 (St II 1097 sqq.) et *Quaest. Super De animal.* XVI q.3 (Col. XII 275). 100 Eua primo peccauerit : cf.  
Gen. 3,6. 101 Rom. 5,12. 104 aliquibus : cf. ipse Thomas *Super Sent. II* d.31 q.1 a.2 ad 4 et Bonaventura *Super Sent. II* d.31 dubium  
III circa litteram Magistri.

quam pertinet quod non solum anima subdatur Deo set etiam corpus subdatur anime. Per quod  
115 excluditur passibilitas et mortalitas.

6. Ad sextum dicendum quod ex hoc ipso quod Christus fuit conceptus ex Virgine sine uirili semine, habuit quod non contraheret originale peccatum. Precessit autem purgatio, non tamquam  
120 ad hoc necessaria ut sine originali peccato conciperetur, set quia carnem quam Verbum Dei suscepit omnis puritas decebat.

### Articulus octauus

Octauo queritur utrum peccata proximorum parentum originaliter in posteros transeant. Et uidetur quod sic. Daud enim ex legitimo matrimonio natus dicit " Ecce in iniquitatibus conceptus  
5 sum et in peccatis concepit me mater mea ", ex quo uidetur quod multa sint originalia peccata unius hominis. Set hoc esse non posset si peccata proximorum parentum originaliter in posteros non transirent, set solum peccatum primi hominis.  
10 Ergo peccata proximorum parentum originaliter transeunt in posteros.

2. Preterea. Sicut natura humana fuit in Adam, ita in singulis hominibus. Set Adam suo peccato actuali corruptit humanam naturam et corruptam  
15 transmisit in posteros, quia qualem habuit, talem communicauit. Ergo et quilibet alius suo peccato actuali corruptit humanam naturam in se ipso, et huiusmodi corruptionem transmittit in posteros ; et sic peccata actualia proximorum parentum  
20 transeunt originaliter in posteros sicut et peccatum primi parentis.

3. Set dicebat quod in Adam fuit natura humana integra, et ideo potuit eam corrumpere suo actuali peccato, in aliis autem hominibus est  
25 natura humana iam corrupta, et ideo per eorum actualia peccata corrumpi non potest. — Set contra est quod Apoc. ultimo dicitur " Qui iustus est iustificetur adhuc, et qui in sordibus est sordescat adhuc ". Set esse in sordibus peccati est  
30 esse corruptum. Ergo natura que est in aliquo corrupta potest adhuc ulterius corrumpi.

4. Set dicebat quod illa corruptio nature que fuit per peccatum primi parentis, de natura integra fecit corruptam, et ideo potuit causare  
35 transfusionem originalis peccati, set alie corruptiones nature, que fiunt per peccata actualia, hoc non faciunt, et ideo non causant transfusionem originalis peccati. — Set contra. Medium comparatum uni extremorum habet rationem alterius, sicut pallidum comparatur ad album ut nigrum,  
40 et ad nigrum ut album. Set minus corruptum medium est inter integrum et magis corruptum. Ergo idem operatur corruptio nature qua transmutatur de integro in corruptum et corruptio qua transmutatur de minus corrupto in magis cor-  
45 ruptum.

5. Set dicebatur quod natura humana fuit in primo homine sicut in primo principio, et ideo potuit in eo corrumpi, non autem in aliis. — Set  
50 contra. Si primo homine non peccante aliquis posterorum eius peccasset, corrupta fuisset in eo humana natura et talem transmisisset ad posteros ; et tamen in eo non fuisset humana natura sicut in primo principio. Non ergo requiritur ad transfusionem originalis peccati quod natura  
55 humana corrumpatur per primum nature principium.

6. Preterea. Exo. xx dicitur " Ego sum Deus, zelotes uisitans iniquitatem patrum in filios in tertiam et quartam generationem ", quod non  
60 potest referri nisi ad peccata actualia proximorum parentum. Ergo peccata actualia proximorum parentum originaliter traducuntur in posteros.

7. Set dicebat quod hoc intelligitur de transitu peccatorum quantum ad penam et non quantum  
65 ad culpam. — Set contra. Effectus non potest esse sine sua causa. Set pena est effectus culpe. Ergo si traducitur pena, necesse est ut traducatur et culpa.

8. Set dicebat quod pena presupponit culpam  
70 non semper in eodem set quandoque in alio. — Set contra. Pena a Deo est et iusta est, iustitia autem est equalitas quedam, oportet ergo quod pena inequalitatem culpe ad equalitatem reducat. Set hoc non posset esse nisi in eodem fieret  
75 equalitas per penam in quo precessit inequalitas

*Pecia 11* :  $\alpha = \text{AmAnEtLbLnP}^2\text{P}^2\text{Tr}^2\text{V}^2$   $\beta = \text{P}^2\text{Rs}^2\text{VaW}$   $\gamma = \text{ArO}^2\text{O}^2\text{P}^2\text{Rs}^2\text{Tr}^2\text{V}^2\text{V}^2$  120 ut *coni. cum*  $\gamma(-\text{Tr}^2)$  *sec.m.P}^2\text{Tr}^2] unde *cet.*  
122 decebat] dicebat pEtLbP}^2pP}^2*

1 proximorum *scrips. cum* EtP}^2Tr}^2 sP}^2] *om.* Ln  $\beta$  primorum *cet.* 4 in] *om.* AnpEtLb Rs}^2Va  $\gamma(-\text{P}^2\text{Rs}^2\text{V}^2)$  17 corrumpit *scrips. cum*  
AmEtP}^2  $\beta(-\text{W})$  P}^2Tr}^2V}^2] corrumpit *cet.* 28 iustificetur adhuc] *inv.* EtLbTr}^2V}^2 45 magis] maius  $\alpha(-\text{Lb})$  51 posterorum] posteriorum  
EtLbLn  $\beta\gamma(-\text{V}^2)$  73 autem] quod AmAnLb(*praem. et del.* Ln)P}^2pP}^2V}^2 *om.* Et

Art. 8 Parall. : *Super Sent. II* d.33 q.1 a.1 ; *Cont. Gent.* IV c.52 ; *I-II* q.81 a.2 ; *Super Rom.* cap.5 lect.3 ; *Comp. theol.* I c.197. 3 Daud :  
Ps. 50,7. 27 Apoc. 22,11. 58 Exod. 20,5. 72 Pena...iusta est : cf. August. *De lib. arb.* III c.18 n.51 (PL 32, 1296 ; CCL 29, 305 ;  
CSEL 74, 132).

per culpam, ut scilicet patiatur aliquid secundum uoluntatem Dei contra uoluntatem suam, qui peccando fecit contra uoluntatem Dei secundum uoluntatem suam. Ergo oportet quod ad eundem transeat pena ad quem transit culpa.

9. Preterea. Mat. xx Iudei dixerunt "Sanguis eius super nos et super filios nostros". Quod exponens Augustinus in quodam sermone de Passione dicit "Ecce que bona ad heredes suos quodam sacrilegii testimonio transmittunt: macula sanguinis se perfundunt, et posteros perimunt". Ergo peccatum actuale aliorum hominum quam Adam transit ad posteros etiam quantum ad maculam.

10. Preterea. Adam peccante omnes in eo peccauimus, ut dicit Apostolus; et hoc ideo quia in eo eramus secundum seminalem rationem, ut Augustinus dicit. Set sicut fuimus in Adam secundum seminalem rationem, ita etiam in proximis parentibus. Ergo etiam in eis peccantibus nos peccauimus, et ita originaliter eorum peccata ad nos transeunt.

11. Preterea. Mors, que est priuatio uite, est pena originalis peccati. Set uita hominum semper magis et magis minoratur: in principio enim mundi diutius homines uiuebant quam modo. Ergo cum pena crescat, uidetur quod augeatur a culpa, et sic per peccata actualia proximorum parentum aliquid addatur ad originale peccatum quod trahitur ex primo parente.

12. Preterea. Ante institutionem circumcisionis pueri saluabantur in sola fide parentum, ut Gregorius dicit, ergo et per infidelitatem dampnabantur. Set infidelitas est actuale peccatum. Ergo actuale peccatum proximorum parentum transit ad posteros.

13. Preterea. Efficacius est ad agendum quod inest secundum speciem et secundum rem quam quod inest secundum speciem tantum. Set turpitudine corporalis ymaginata, que est secundum speciem tantum in generante, transit ad posteros: unde Ieronimus dicit in libro De hebraicis questionibus quod quedam mulier peperit puerum nigrum ad aspectum Ethiopis in pariete depicti. Ergo multo magis turpitudine peccati, que est in

anima patris et secundum rem et secundum speciem, transit ad posteros.

14. Preterea. Magis potest aliquis communicare alteri quod habet a se ipso quam quod habet ab alio. Set proximi parentes transfundunt in posteros corruptionem peccati originalis, que in eos ab Adam deriuatur. Ergo multo magis transfundunt corruptionem actualium peccatorum.

15. Preterea. Secundum iura canonica et ciuilia filii obligantur pro peccatis parentum. Nam filii sacerdotum, quamuis sint ex libera matre progeneriti, adiciuntur seruituti; heredes autem alicuius furis obligantur pro furto patris secundum iura canonica, etiam si nichil ad eos de furto peruenit lite etiam non contestata cum patre; filii etiam eorum qui peccant crimine lese maiestatis portant parentum ignominiam. Ergo peccata parentum ad filios transeunt.

16. Preterea. Magis conueniunt filii cum proximis parentibus quam cum primo parente, et immediatius se habent ad eos. Si ergo peccatum primi parentis transit in omnes posteros, multo magis peccata proximorum parentum.

17. Preterea. Ea que sunt corporis, traducto corpore traducuntur. Set quedam peccata actualia pertinent ad corpus: dicit enim Apostolus I ad Cor. vi "Omne peccatum quodcumque fecerit homo, extra corpus est; qui autem fornicatur, in corpus suum peccat". Ergo huiusmodi peccata actualia a proximis parentibus originaliter ad posteros deriuantur.

Set contra. Peccatum opponitur merito. Set merita parentum non deriuantur ad proximis, alioquin non omnes nasceremur filii ire. Ergo nec peccata actualia proximorum parentum in posteros transeunt.

2. Preterea. Ezech. xviii dicitur "Filius non portabit iniquitatem patris". Portaret autem si a patre in ipsum transiret. Ergo peccata proximorum parentum non transeunt in filios.

Responsio. Dicendum, quod super hoc Augustinus questionem mouet in Encheridion, et insolutam dimittit. Set si diligenter consideretur,

Peccia 11:  $\alpha = \text{AmAnEtLbLnP}^2\text{P}^2\text{Tr}^2\text{V}^2$   $\beta = \text{P}^2\text{Rs}^2\text{VaW}$   $\gamma = \text{ArO}^2\text{O}^2\text{P}^2\text{Rs}^2\text{Tr}^2\text{V}^2\text{V}^2$  147 enim scrips. cum  $\gamma$  sec.m.P<sup>2</sup>Tr<sup>2</sup>] om. cet.

82 Rectius Matth. 27,25. 84 August. Sermo 28 De feria VI passionis dominicæ (A. Mai, *Novae Patrum Bibliothecæ* I p.62 n.3). 92 Rom. 5,12. 94 August. *De Gen. ad litt.* X c.20 n.35 (PL 34, 424; CSEL 28-1, 323) ut dicitur e.g. I Pars q.119 a.2 arg.4. 99 Mors...peccati: cf. infra q.5 a.4. 101 in principio... modo: vide ipsum Thomam *Super Sent. II* d.32 q.1 a.3 arg.4 et Albertum *Super Sent. II* d.33 a.1 sed c.3. 109 Gregor. *Moral.* IV c.3 (PL 75, 635 B; CCL 143, 160) ad mentem Petri Lomb. *Sententiae* IV d.1 c.8. 118 Hieron. *Lib. Hebr. Quæst. in Gen.* cap.30 (PL 23, 985 [1035 B]; CCL 72, 38). 131 filii sacerdotum...seruituti: *Decretum* Causa 15 q.8 c.3 (Friedberg I 759). 133-136 heredes...patre: cf. e.g. Raym. de Pennafort *Summa de paenitentia* (Xaverio Ochoa et Al. Diez p. 498). 136 filii...ignominiam: *Decretum* Causa 6 q.1 c.22 (Friedberg I 560), *Cod. Iust.* IX 8 5 (Krueger 373). 147 I Cor. 6,18. 155 filii ire: cf. Eph. 2,3. 158 Ez. 18,20. 162 August. *Enchir.* cap.47 (PL 40, 255; CCL 46, 75).

165 impossibile est quod peccata actualia proximorum parentum originaliter in posteros transeant.

Ad cuius euidenciam attendendum est quod generans uniuocum naturam sue speciei communicat generato, et per consequens omnia accidentia que speciem consequuntur : sicut enim homo generat hominem, ita risibilis risibilem. Si autem uirtus generantis sit fortis, tradit in genito similitudinem suam etiam quantum ad accidentia indiuidualia. Set hoc uerum est de accidentibus que aliquid ad corpus pertinent, non autem de accidentibus que pertinent solum ad animam, maxime intellectiuam, que non est uirtus in organo corporali : homo enim albus plerumque generat filium album, et magnus magnum, numquam autem gramaticus generat gramaticum, aut phisicus phisicum.

Quia uero per peccatum gratie donum priuatur, oportet idem considerare in peccato quod consideratur in dono gratie quod tollitur per peccatum. Fuit autem in principio conditionis humane quoddam donum gratuitum primo homini diuinitus datum, non ratione persone sue tantum, set ratione totius nature humane ab eo deriuande ; quod donum fuit originalis iustitia. Huius etiam doni uirtus non solum residebat in superiori parte anime que est intellectiua, set diffundebatur ad inferiores anime partes, que continebantur uirtute doni predicti totaliter sub ratione, et ulterius usque ad corpus, in quo nichil poterat accidere dono predicto manente quod contrariaretur unioni ipsius ad animam. Et ideo rationabiliter hoc donum fuisset ad posteros propagatum, propter duo : primo quidem quia consequebatur naturam ex Dei munere, licet non ex ordine nature ; secundo quia pertingebat usque ad corpus, quod per generationem traducitur. Hoc autem donum sublatum est per primum peccatum primi parentis : unde rationabiliter etiam illud peccatum propter easdem causas per originem ad posteros deriuatur.

Set alia peccata actualia, uel ipsius primi parentis, uel etiam aliorum, opponuntur dono gratie quod diuinitus confertur alicui ratione persone sue tantum ; et iterum residet uis eius in sola anima intellectiua, nec deriuatur ad corpus ut per huiusmodi gratiam tollatur corruptibilitas corporis. Et ideo nec ipsa gratia traducitur, nec etiam

peccata actualia quorumcumque parentum, etiam ipsius Ade preter primum eius peccatum : traducuntur enim in posteros per modum originis. Possunt autem peccata actualia proximorum parentum deriuari ad filios per imitationem, propter conuersationem assiduam filiorum cum eis.

1. Ad primum ergo dicendum quod peccatum originale in uno homine est unum tantum. Set dicitur pluraliter "In peccatis concepit me mater mea" propter quatuor : primo secundum consuetudinem Scripture qua ponitur plurale pro singulari, ut patet Mat. II "Mortui sunt qui querebant animam pueri", quod dicitur pro solo Herode ; secundo quia peccatum originale est quodammodo causa sequentium peccatorum, et ita uirtute continet in se multa peccata ; tertio quia in peccato actuali primi parentis, ex quo peccatum originale causatur, fuit multiplex peccati deformitas : fuit enim ibi superbia, inobedientia, gula et furtum ; quarto quia corruptio originalis peccati ad diuersas hominis partes pertinet. Set tamen propter hoc peccatum originale in uno homine non potest dici plura, nisi secundum quid.

2. Ad secundum dicendum quod Adam suo peccato actuali corripit humanam naturam subtrahendo donum gratuitum quod poterat transire in posteros. Quod non fit per actualia peccata proximorum parentum, ut ex dictis patet ; quamuis addatur ad hanc corruptionem per subtractionem gratie uel aptitudinis ad ipsam gratiam, que est donum personale.

3-4-5. Et per hoc patet responsio ad tertium et quartum et quintum.

6. Ad sextum dicendum quod hoc dicitur quia peccatum transit a parentibus in posteros quantum ad penam. Verumptamen considerandum est quod duplex est pena : una spiritualis, que pertinet ad animam, et tali pena filius numquam punitur pro patre. Et hoc ideo quia anima filii non est ex anima patris, set immediate creatur a Deo. Et hec ratio assignatur Ezech. XVIII "Sicut anima patris mea est, ita et anima filii mea est, filius non portabit iniquitatem patris". Alia pena est corporalis, uel eorum que ad corpus pertinent ; et quantum ad hanc penam filii interdum pro parentibus puniuntur, presertim quando confor-

*Pecia 11* :  $\alpha = \text{AmAnEtLbLnP}^{\text{P}}\text{P}^{\text{P}}\text{Tr}^{\text{V}}\text{V}^{\text{V}}$   $\beta = \text{P}^{\text{P}}\text{Rs}^{\text{V}}\text{VaW}$   $\gamma = \text{ArO}^{\text{O}}\text{P}^{\text{P}}\text{Rs}^{\text{V}}\text{Tr}^{\text{V}}\text{V}^{\text{V}}\text{V}^{\text{V}}$  191 que deficit Ar usque ad 5 5 418 221 consuetudinem scrips. cum sEt] consuetudines cet. 256 hanc scrips. cum V<sup>o</sup>  $\gamma$  sec.m.EtP<sup>o</sup>Tr<sup>o</sup>] istam sP<sup>o</sup> om. cet.

168 generans uniuocum : cf. Arist. *Metaph.* VII 8 (1034 a 21-23) ut dicitur e.g. *De verit.* q.11 a.2. 220 In peccatis...mea : Ps. 50,7. 223 Matth. 2,20 sec. litteram Petri Lomb. *Sententiae* II d.33 c.2 n.6 ; *Vulg.* 'defuncti sunt...' 230 fuit...furtum : cf. August. *Enchir.* cap.45 (PL 40, 254 ; CCL 46, 74). 239 ex dictis : in resp. 252 Sicut...mea est<sup>o</sup> : Ez. 18,4. 253 filius...patris : Ez. 18,20.



mantur parentibus in culpa : quantum enim ad corpus quod a parente traducitur, filius est aliquid patris.

7. Ad septimum dicendum quod pena temporalis qua filius quandoque punitur habet pro causa culpam in patre precedentem.

8. Ad octauum dicendum quod in quantum filius est aliquid patris, sic in pena filii punitur etiam pater.

9. Ad nonum dicendum quod sanguis Christi obligat filios Iudeorum in quantum sunt imitatores paterne malitie ipsam approbando.

10. Ad decimum dicendum quod in primo parente et in proximis parentibus fuimus secundum communicationem nature, non tamen secundum communicationem in persona. Et ideo peccato subtrahente donum nature participamus, non autem peccato subtrahente donum persone.

11. Ad undecimum dicendum quod hoc quod modo minus homines uiuunt quam in principio mundi, non est propter aggrauationem peccati originalis neque propter continuam debilitationem nature, ut quidam dicunt, alioquin per processum temporis semper magis et magis uita hominis breuiaretur. Quod patet esse falsum, cum modo tantum homines uiuant sicut et in tempore Dauid, qui dicebat "Dies annorum nostrorum in ipsis septuaginta annis". Illa igitur diuturnitas uite fuit ex uirtute diuina, ut genus humanum multiplicaretur.

12. Ad duodecimum dicendum quod a principio humani generis remedium contra originale peccatum adhiberi non potuit nisi per uirtutem mediatoris Dei et hominis Ihesu Christi. Fides ergo antiquorum cum aliqua protestatione fidei ualebat paruulis ad salutem, non prout erat quidam actus meritorius credentium – unde non requirebatur

quod esset actus fidei formate –, set ex parte rei credite, scilicet ipsius mediatoris : sic enim et sacramenta que postea sunt instituta ualent in quantum sunt quedam fidei protestationes. Vnde non sequitur quod infidelitas parentum filiis noceret, nisi per accidens, sicut remouens remedium peccati.

13. Ad tertium decimum dicendum quod ymaginatio est uis quedam in organo corporali. Vnde ad speciem ymaginatam immutatur spiritus corporeus, in quo fundatur uis formatiua que operatur in semine; et ideo interdum aliqua immutatio fit in prole in ymaginatione parentis in ipso coitu, si sit fortis. Set infectio peccati, maxime actualis, totaliter manet in anima, et non pertinet ad corpus. Vnde non est simile.

14. Ad quartum decimum dicendum quod ratio illa procedit ceteris paribus.

15. Ad quintum decimum dicendum quod illa ratio procedit de transitu peccati quantum ad penam corporalem.

16. Ad sextum decimum dicendum quod magis contraheret homo peccatum a proximo parente quam a primo, si per peccatum proximi parentis tolleretur aliquod donum nature sicut per peccatum primi parentis est ablatum.

17. Ad septimum decimum dicendum quod ille qui fornicatur dicitur peccare in corpus suum, non quia macula huius peccati sit in corpore, immo est in anima sicut et gratia cui opponitur, set quia completur hoc peccatum in corporis delectatione et in quadam corporis resolutione, quod in nullo alio peccato contingit : nam in peccato gula non fit aliqua resolutio corporalis, in peccatis uero spiritualibus non est delectatio corporalis.

*Pecia 11* :  $\alpha = AmAnEtLbLnP^4P^4Tr^2V^8$   $\beta = P^8Rs^2VaW$   $\gamma = O^1O^2P^8Rs^4Tr^2V^1V^8V^8$   
290 adhiberi scrips. cum sec.m.EtP^8Tr^2] adhibere cet. 291 hominis] hominum sTr^2

286 ex *coni. cum*  $\gamma$  sP^4] etiam Tr^2 et cet.

259 et 265 filius...patris : cf. Arist. *Ethic.* VIII 12 (1161 b 18-19). 280 quidam : cf. *Summa fr. Alexandri II-II* n.252 (p. 265). 283 Dauid : Ps. 89,10 sec. recens. Vet. Lat. ; *Vulg.* '.....anni'. 290 mediatoris...Christi : cf. I Tim. 2,5. 303 ymaginatio...corporali : cf. Arist. e.g. *De anima* I 2 (403 a 8), Avicenna *De anima* IV c.3 (f. 19 vb C; Van Riet 45). 304 spiritus...semine : cf. Albertus *De animal.* XVI tr.1 c.13 (St II 1097-1098).

QVESTIO QVINTA

De pena originalis peccati

Articulus primus

Questio est de pena originalis peccati. Et primo queritur utrum sit conueniens pena peccati originalis carentia uisionis diuine. Et uidetur quod non. Quia ut dicitur in II Phisicorum, frustra est quod est ad finem quem non consequitur; set homo naturaliter ordinatur ad beatitudinem sicut ad ultimum finem, que quidem beatitudo in diuina uisione consistit; ergo frustra est homo si non perueniat ad uisionem diuinam. Set Deus propter peccatum originale non destitit causare hominum generationem, ut Damascenus dicit. Cum igitur in operibus Dei nichil sit frustra, uidetur quod homo propter peccatum quod ex sua origine contrahit non incurrat reatum carentie uisionis diuine.

2. Preterea. Ezech. xix dicitur "Omnes anime mee sunt; sicut anima filii mea est, ita et anima patris mea est", ex quo potest accipi quod omnes anime immediate sunt a Deo create, et quod una ab alia non traducitur, ergo pena que pertinet tantum ad animam non debet aliquis puniri pro peccato originali quod a primo parente traducitur. Set carentia uisionis diuine est pena ad solam animam pertinens, sicut et ipsa uisio diuina solius anime est. Ergo carentia uisionis diuine non est pena debita originali peccato.

3. Preterea. Augustinus dicit in Encheridion

quod mitissima est pena eorum qui pro solo peccato originali puniuntur. Set Crisostomus dicit Super Matheum quod carentia uisionis diuine est maxima penarum et intollerabilior quam iehenna. Ergo carentia uisionis diuine non est conueniens pena originalis peccati.

4. Set dicebat quod sola carentia uisionis diuine est minor pena quam carentia uisionis diuine cum pena sensus que debetur peccato actuali. — Set contra. Pena cum sit malum quoddam, in priuatione alicuius boni consistit; set proportio priuationum ad inuicem est sicut proportio eorum que priuantur: sic enim se habet surditas ad cecitatem sicut auditus ad uisum. Set per carentiam uisionis diuine priuatur homo Deo, per penam autem sensus priuatur quodam bono creato, scilicet sensus delectatione uel aliquo huiusmodi; bonum autem creatum additum bono increato non facit magis beatum: dicit enim Augustinus in libro Confessionum ad Deum loquens "Qui te et illa nouit" scilicet creaturas, "non propter illa beatior set propter te solum beatus". Ergo qui priuatur bono increato solo per carentiam uisionis diuine, non est minus miser quam ille qui cum hoc patitur penam sensus.

5. Set dicebat quod licet non sit minus beatus quantum ad premium essenziale, est tamen minus beatus quantum ad premium accidentale. — Set contra. Premium accidentale accidentaliter se

Pecia 11 :  $\alpha = AmAnEtLbLnP^1P^2Tr^2V^8$   $\beta = P^8Rs^2VaW$   $\gamma = O^2O^2P^2Rs^1Tr^1V^1V^2V^8$

21 aliquis scrips. cum sec. m. P<sup>1</sup>P<sup>2</sup>Rs<sup>2</sup>Tr<sup>2</sup> aliquos cet. 31 intollerabilior] intolerabilior EtLn P<sup>3</sup>W Rs<sup>1</sup> iehenna] gehenna Am  
34 dicebat] dicebatur EtLnP<sup>1</sup>P<sup>2</sup> 50 priuatur coni. cum  $\gamma$  sec. m. P<sup>2</sup>Tr<sup>2</sup> caret P<sup>3</sup>W<sup>3</sup>P<sup>1</sup> creatur cet. 54 premium] primum AmpEtLbP<sup>1</sup>  
principium  $\beta(-P^8)$  55 premium] primum pEtLbTr<sup>2</sup> principium  $\beta(-P^8)$  56 Premium] primum pEtLbP<sup>1</sup>  $\beta(-W)$

Art. 1 Desunt loci parall. 4 Arist. Phys. II 10 (197 b 25-26). 5 homo...finem: cf. August. De Trin. XIII c.3 (PL 42, 1018; CCL 50 A, 389) ut dicitur e. g. I-II q.5 a.8 sed c. 11 Ioh. Damasc. De fide IV c.24 (PG 94, 1208 A; Bt 367). 16 Ez. rectius 18,4; Vulg. "...ut anima patris, ita et anima filii mea est". 18 omnes anime...traducitur: cf. Petrus Lomb. Sententiae II d.18 c.7. 27 August. Enchir. cap.93 (PL 40, 275; CCL 46, 99). 29 Chrysost. In Matth. hom. 23 n.7 (PG 57, 317) Burgundione interpr. 'Nouimus quoniam multi gehennam solum abhorrent, ego autem casum glorie multum amariorem gehenna penam esse aio' (ms. Vat. lat. 383, f. 90 vb); cf. etiam ipse Thomas Catena in Matth. 7,19. 47 August. Confess. V c.4 (PL 32, 708; CSEL 33, 93). 54 premium essenziale...accidentale: cf. ipse Thomas De verit. q.12 a.13 in resp. et q.26 a.6 ad 8.

habet ad beatitudinem. Set per intensionem  
accidentis non intenditur id cuius est accidens :  
non enim si est magis album, propter hoc est  
60 magis homo. Ergo beatitudo, que essentialiter  
consistit in fruitione summi boni, non intenditur  
per quodcumque bonum creatum additum.

6. Preterea. Cum bonum increatum in infinitum  
excedat bonum creatum, comparatur bonum  
65 creatum ad bonum increatum sicut punctum ad  
lineam. Set linea non efficitur maior per adiectionem  
puncti. Ergo neque per adiectionem boni  
creati fit maior beatitudo que consistit in fruitione  
boni increati.

70 7. Set dicebat quod quamuis Deus sit bonum  
infinitum, tamen uisio Dei non est bonum infi-  
nitum, quia Deus ab intellectu creato finite uidetur,  
et ita qui priuatur diuina uisione non priuatur  
bono infinito. — Set contra. Cuicumque sub-  
75 trahitur sua perfectio, priuatur sua perfectione.  
Set uisum est perfectio uidentis. Ergo cuicumque  
subtrahitur uisio priuatur ipso uiso ; et sic, cum  
ipsum uisum sit bonum infinitum, qui priuatur  
Dei uisione priuatur bono infinito.

80 8. Preterea. Ipse Deus est hominis merces, quia  
ad Abraham dixit “Ego Dominus merces tua  
magna nimis”, Gen. xvii. Ergo qui priuatur  
ultima mercede, que consistit in diuina uisione,  
priuatur ipso Deo, qui est infinitum bonum.

85 9. Preterea. Peccato originali debetur minor  
pena quam peccato ueniali, alioquin pena peccati  
originalis non esset mitissima, ut Augustinus dicit.  
Set peccato ueniali debetur pena sensibilis, non  
autem carentia uisionis diuine. Cum igitur indu-  
90 bitanter carentia uisionis diuine sine pena sensus  
sit maior quam pena sensus sine carentia uisionis  
diuine, uidetur quod peccato originali non debeatur  
pro pena carentia uisionis diuine.

10. Set dicebat quod etiam peccato ueniali  
95 debeatur carentia uisionis diuine ad tempus, sicut  
et pena sensus. — Set contra. Eternitas addita  
plus aggrauat penam carentie uisionis diuine  
quam pena sensibilis temporalis : nullus enim  
bene dispositus est qui non uellet potius quam-

cumque penam temporalem subire quam perpetuo 100  
diuina uisione carere. Si ergo peccatum originale  
punitur perpetua carentia uisionis Dei, magis  
punitur quam peccatum ueniale, et ita non est  
mitissima eorum pena.

11. Preterea. Secundum leges dignus est mise- 105  
ricordia qui alieno uitio laborauit. Set ille qui  
punitur pro solo peccato originali laborauit  
alieno uitio, scilicet primi parentis. Ergo dignus  
est misericordia ; non ergo debetur ei pena  
grauissima que est carentia uisionis diuine. 110

12. Preterea. Augustinus dicit in libro De  
duabus animabus “Reum tenere quemcumque  
quia non fecit quod facere non potuit, summe  
iniustitie et insanie est”. Set nichil tale cadit in  
Deo. Cum ergo puer qui nascitur uitare non 115  
potuit originale peccatum, uidetur quod ex hoc  
non incurrat reatum alicuius pene.

13. Preterea. Peccatum originale est priuatio  
originalis iustitie, ut Anselmus dicit. Set habenti  
originalem iustitiam, cum possit haberi <sine> 120  
gratia, non debetur uisio diuina. Ergo neque  
peccato originali respondet pro pena carentia  
uisionis diuine.

14. Preterea. Vt legitur Gen. iii, Adam se  
excusauit dicens “Mulier quam dedisti michi dedit 125  
michi et comedi”, fuissetque sufficiens excusatio  
ut penam non mereretur, si suggestioni mulieris  
resistere non potuisset. Set Deus dedit carnem  
anime, cuius infectioni resistere non potest. Ergo  
non uidetur quod ex hoc obligetur ad aliquam 130  
penam.

15. Preterea. Homo in naturalibus constitutus  
etiam si numquam peccasset, deberetur ei carentia  
uisionis diuine, ad quam peruenire non potest  
nisi per gratiam. Set pena proprie debetur peccato. 135  
Ergo carentia uisionis diuine non potest dici pena  
peccati originalis.

Set contra est quod Gregorius dicit in IV Mora-  
lium “Peregrina mens lucem ut est uidere non  
ualet, quia hanc ei captiuitas sue dampnationis 140  
abscondit”.

*Peccata 11* :  $\alpha$  = AmAnEtLbLnP<sup>1</sup>P<sup>2</sup>Tr<sup>2</sup>V<sup>8</sup>  $\beta$  = P<sup>8</sup>Rs<sup>2</sup>VaW  $\gamma$  = O<sup>1</sup>O<sup>2</sup>P<sup>2</sup>Rs<sup>1</sup>Tr<sup>1</sup>V<sup>1</sup>V<sup>2</sup>V<sup>8</sup> 57 intensionem scripsit. cum P<sup>1</sup>P<sup>2</sup>P<sup>2</sup>Tr<sup>2</sup> sec.m.P<sup>2</sup>P<sup>2</sup>] intentionem cet. 59 album] albus LnP<sup>1</sup>Tr<sup>2</sup> Rs<sup>2</sup>Va 65 punctum] dub. pP<sup>4</sup> punctus AmAnP<sup>1</sup>V<sup>8</sup>P<sup>4</sup>  $\beta\gamma$  - utroque uisitur Thomas in codd. autographis, v.g. in Vat. lat. 9850 punctum fol. 30 vb 6, punctus fol. 98 vb 45; in Vat. lat. 9851 punctum fol. 15 ra 14, punctus fol. 15 ra 13 67 adiectionem] additionem P<sup>2</sup>V<sup>8</sup> 120 sine coni. cum sec.m.EtTr<sup>1</sup>Tr<sup>2</sup>] non ante possit  $\gamma$  non post possit sec.m.P<sup>2</sup>P<sup>2</sup> om. cet. 127 suggestioni coni. cum  $\gamma$ ] subiectioni cet.

66 linea...puncti : cf. Albertus Lib. de indivis. lineis cap.6. 82 Rectius Gen. 15,1. 87 August. ut supra lin.27. 105 Secundum leges : cf. Cod. Justin. V 27 7 1 (Krueger 217). 111 August. De duabus anim. cap.12 n.17 (PL 42, 107; CSEL 25-1, 73). 119 Anselm. De conceptu virg. cap.27 (PL 158, 461 A; Schmitt II 170) ut dicitur e. g. I-II q.82 a.1 arg.1. Reuera est diffinitio quorundam antiquorum doctorum quae ex verbis Anselmi extrahitur ut refert Albertus Super Sent. II d.30 a.3. 124 Gen. 3,12 sec. litteram Petri Lomb. Sententiae II d.22 c.4 n.6; Vulg. ‘Mulier quam dedisti mihi sociam dedit mihi de ligno et comedi’. 138 Gregor. Moral. IV c.25 n.46 (PL 75, 660 A; CCL 143, 191).

2. Preterea. Innocentius III dicit in Decretali quod originali peccato debetur pro pena carentia uisionis diuine.

145 Responsio. Dicendum, quod conueniens pena originalis peccati est carentia uisionis diuine. Ad cuius euidenciam considerandum est quod cum ad perfectionem alicuius rei duo pertinere uideantur, quorum unum est quod sit capax alicuius magni boni uel actu habeat illud, aliud uero est quod exteriori auxilio non indigeat, uel in nullo uel in paucis, prima conditio preponderat secunde : multo enim melius est quod est capax magni boni quamuis ad illud optinendum indigeat multis auxiliis, quam illud quod non est capax nisi parui boni quod tamen absque exteriori auxilio uel cum pauco auxilio consequi potest. Sicut melius dispositum dicimus esse corpus alicuius hominis si possit consequi perfectam sanitatem licet multis auxiliis medicine, quam si possit consequi solum sanitatem quandam imperfectam absque auxilio medicine. Creatura ergo rationalis in hoc preeminet omni creature, quod capax est summi boni per diuinam uisionem et fruitionem, licet ad hoc consequendum nature proprie principia non sufficiant, set ad hoc indigeat auxilio diuine gratie.

Set circa hoc considerandum est quod aliquod diuinum auxilium necessarium est communiter omni creature rationali, scilicet auxilium gratie gratum facientis, qua quelibet creatura rationalis indiget ut possit peruenire ad beatitudinem perfectam, secundum illud Apostoli ad Ro. vi "Gratia Dei uita eterna". Set preter hoc auxilium necessarium fuit homini aliud supernaturale auxilium ratione sue compositionis. Est enim homo compositus ex anima et corpore et ex natura intellectuali et sensibili : que quodammodo si sue nature relinquuntur, intellectum aggrauant et impediunt ne libere ad summum fastigium contemplationis peruenire possit. Hoc autem auxilium fuit originalis iustitia, per quam mens hominis sic subderetur Deo ut ei subderentur totaliter inferiores uires et ipsum corpus, neque ratio impediretur quominus posset in Deum tendere. Et sicut corpus est propter animam et sensus propter intellectum, ita hoc auxilium quo continetur corpus sub anima et uires sensitue sub

mente intellectuali, est quasi dispositio quedam ad illud auxilium quo mens humana ordinatur ad uidendum Deum et ad fruendum ipso. Hoc autem auxilium originalis iustitie subtrahitur per peccatum originale, ut supra dictum est.

Cum autem aliquis peccando abicit a se id per quod disponebatur ad aliquod bonum acquirendum, meretur ut ei subtrahatur illud bonum ad quod optinendum disponebatur, et ipsa subtractio illius boni est conueniens pena eius. Et ideo conueniens pena peccati originalis est subtractio gratie et per consequens uisionis diuine, ad quam homo per gratiam ordinatur.

1. Ad primum ergo dicendum quod homo frustra et uane factus esset si beatitudinem consequi non posset, sicut quelibet res que non potest consequi ultimum finem. Vnde ne homo frustra et uane factus fieret cum peccato originali nascens, a principio humani generis proposuit Deus homini remedium per quod ab hac uanitate liberaretur, scilicet ipsum mediatorem Dei et hominum Ihesum Christum, per cuius fidem impedimentum peccati originalis subtrahi posset. Vnde in Psalmo dicitur "Memorare que mea substantia ; numquid enim uane constituisti omnes filios hominum ?". Quod exponens Glosa dicit quod Daud petit incarnationem Filii, qui de sua substantia carnem assumpturus erat, et per ipsum homines erant a uanitate liberandi.

2. Ad secundum dicendum quod anima huius pueri qui sine baptismo decedit non punitur carentia uisionis diuine propter peccatum Ade secundum quod fuit personale peccatum eius, set punitur pro infectione originalis culpe, quam incurrit ex unione ad corpus quod a primo parente traducitur secundum seminalem rationem. Iniustum enim esset ut deriuaretur reatus pene nisi etiam deriuaretur infectio culpe : unde et Apostolus Ro. v premitit deriuationem culpe deriuationi pene dicens "Per unum hominem peccatum in mundum intrauit, et per peccatum mors".

3. Ad tertium dicendum quod grauitas alicuius pene potest attendi dupliciter : uno modo ex parte ipsius boni quod priuatur per malum pene, et sic carentia uisionis diuine et fruitionis Dei est

151 uel in paucis *incipit peccia 12* :  $\alpha = AmAnEtLbLnP^iP^iP^iRs^*Tr^*V^*VaW$   $\gamma = CaO^iO^iP^iRs^iTr^iV^iV^iV^i$  (*deficit Ar*) 154 optinendum] obtinendum AnLbLnP^iP^iP^iVaW 178 aggrauant] aggrauat pEtLnRs^\*Va O^iO^i 182 sic *scrips. cum sec.m.EtTr^i* si *cet.* 183 ratio *coni. cum sP^i* recte *cet.* 208 scilicet *coni. cum sCa*] se *cet.*

142 Innocentius : *Decretal.* III tit. 42 c.3 (Friedberg II 646). 157-160 melius...medicine : exemplum Arist. *De caelo* II 18 (292 a 22 sqq.) ut dicitur e. g. *De verit.* q.22 a.3 ad 2. 172 Rom. 6,23. 192 supra : q.4 a.8. 208 mediatorem...Christum : cf. I Tim. 2,5. 211 Ps. 88,48. 213 *Glossa Petri Lomb.* ibid. (PL 191, 830 D) ex August. *Enarr.* 2 in Ps. 88,48 n.9 (PL 37, 1137 ; CCL 39, 1240-1241). 226 Rom. 5,12.

235 grauissima penarum; alio modo per comparationem ad eum qui punitur, et sic tanto est grauior pena, quanto id quod subtrahitur est magis proprium et connaturale ei cui subtrahitur, sicut magis diceremus puniri hominem si auferretur ei patrimonium suum quam si impediretur ne

240 perueniret ad regnum quod ei non debetur. Et per hunc modum dicitur esse mitissima omnium penarum sola carentia uisionis diuine, in quantum uisio diuine essentiae est quoddam bonum omnino supernaturale.

255 4. Ad quartum dicendum quod bonum creatum additum bono increato non facit maius bonum nec magis beatum. Cuius ratio est quia si duo participantia coniungantur, augeri potest in eis id quod participatur; set si participans addatur ei

250 quod est per essentiam tale, non facit aliquid maius, sicut duo calida adiuncta ad inuicem possunt facere magis calidum, set si esset aliquid quod esset calor per essentiam suam subsistens, ex nullius calidi additione intenderetur. Cum

255 igitur Deus sit ipsa essentia bonitatis, ut Dionysius dicit in libro De diuinis nominibus, omnia autem alia sunt bona per participationem, ex nullius boni additione fit Deus magis bonus: quia cuiuslibet rei alterius bonitas continetur in ipso.

260 Vnde cum beatitudo nichil sit aliud quam adeptio boni perfecti, quodcumque aliud bonum superaddatur diuine uisioni aut fruitioni, non faciet magis beatum, alioquin Deus esset factus beator condendo creaturas. Nec tamen est eadem ratio

265 de beatitudine et miseria: quia sicut beatitudo consistit in coniunctione ad Deum, ita miseria consistit in recessu a Deo, a cuius quidem similitudine et participatione recedit quis per cuiuslibet boni priuationem; unde quodlibet bonum priuat

270 tum facit magis miserum licet non quodlibet bonum additum faciat magis beatum, quia per bonum additum homo non magis Deo adheret quam si ei immediate coniungatur, set per bonum subtractum magis ab eo elongatur.

275 5. Ad quintum dicendum quod additio premii accidentaliter non facit magis beatum: quia premium accidentale attenditur secundum aliquod bonum creatum, uera autem beatitudo hominis attenditur solum secundum bonum increatum. Set sicut

280 bonum creatum est quedam similitudo et participatio boni increati, ita adeptio boni creati est

quedam similitudinaria beatitudo, per quam tamen uera beatitudo non augetur.

6. Ad sextum dicendum quod sicut punctum non auget lineam, ita bonum creatum non auget beatitudinem. 285

7-8. Septimum et octauum concedimus. Qui enim diuina uisione et fruitione priuatur, ipso Deo priuatur.

9. Ad nonum dicendum quod peccatum ueniale originali comparatum quodammodo est maius et quodammodo est minus. Peccatum enim ueniale comparatum huic persone uel illi, magis habet de ratione peccati quam peccatum originale, quia peccatum ueniale est uoluntarium uoluntate huius 295 persone, non autem peccatum originale. Set originale peccatum comparatum ad naturam est grauius, quia priuat naturam maiori bono quam peccatum ueniale priuet personam, scilicet bono gratie; et propter hoc debetur ei carentia uisionis diuine, quia ad uisionem diuinam non peruenitur nisi per gratiam, quam ueniale peccatum non 300 excludit.

10. Ad decimum dicendum quod perpetuitas pene consequitur perpetuitatem culpe, que prouenit ex carentia gratie, quia culpa non potest remitti nisi per gratiam. Et quia per peccatum originale excluditur gratia, non autem per peccatum ueniale, ideo peccato originali debetur pena perpetua, non autem peccato ueniali. 310

11. Ad undecimum dicendum quod iste puer decedens sine baptismo laborauit quidem uitio alieno quantum ad causam, quia scilicet peccatum ab alio traxit, laborauit tamen uitio proprio in quantum a primo parente culpam contraxit. 315 Et ideo dignus est misericordia diminuente, non tamen totaliter relaxante.

12. Ad duodecimum dicendum quod puer iste sine baptismo decedens non habet reatum ex hoc quod non fecit aliquid, hoc enim esset peccatum omissionis, set habet reatum ex hoc quod infectionem culpe originalis contraxit. 320

13. Ad tertium decimum dicendum quod ratio illa procedit secundum opinionem ponentium quod gratia gratum faciens non includatur in ratione originalis iustitiae. Quod tamen credo esse falsum: quia cum originalis iustitia primordialiter consisteret in subiectione humane mentis ad Deum, que firma esse non potest nisi per gratiam, iustitia origi-

*Pecia 12*:  $\alpha = \text{AmAnEtLbLnP}^3\text{P}^3\text{P}^3\text{R}^3\text{Tr}^3\text{V}^3\text{VaW}$   $\gamma = \text{CaO}^1\text{O}^2\text{P}^3\text{R}^3\text{Tr}^3\text{V}^3\text{V}^3$  (*deficit At*) 237 cui scrips. cum P<sup>3</sup> sec. m. P<sup>4</sup> Tr<sup>1</sup>] quod cot. 238 auferretur scrips. cum P<sup>3</sup> P<sup>3</sup> R<sup>3</sup> V<sup>3</sup> VaW  $\gamma(-\text{O}^3\text{p}^3\text{R}^3\text{V}^3)$ ] auferetur cot. 275 premii] primi AmLbP<sup>3</sup>R<sup>3</sup> pP<sup>3</sup>Tr<sup>1</sup>

255 Dionys. *De diu. nom.* cap. 1 § 5 (PG 3, 593 C; Dion. 39). 324 opinionem ponentium...: cf. e. g. Petrus Lomb. *Sententiae* II d. 24 c. 1 et 2 ut referunt Albertus *Super Sent.* II d. 24 a. 1, *Summa fr. Alexandri* I-II n. 505 (p. 729) et Bonaventura *Super Sent.* II d. 29 a. 2 q. 2.

330 nalis sine gratia esse non potuit; et ideo habenti  
originalem iustitiam debebatur uisio diuina. Set  
tamen predicta opinione supposita, adhuc ratio  
non concludit, quia licet originalis iustitia gratiam  
non includeret, tamen erat quedam dispositio que  
335 preexigebatur ad gratiam. Et ideo quod contra-  
riatur originali iustitie contrariatur etiam gratie,  
sicut quod contrariatur iustitie naturali contra-  
riatur gratie, ut furtum, homicidium, et alia  
huiusmodi.

340 14. Ad quartum decimum dicendum quod si  
uir non potuisset resistere persuasioni mulieris,  
sufficenter excusatus fuisset a peccato actuali,  
quod propria uoluntate committitur. Et sic etiam  
anima huius pueri excusata est a reatu actualis  
345 peccati, non autem a reatu originalis, cuius  
infectionem contrahit per unionem ad carnem.

15. Ad quintum decimum dicendum quod  
homo in solis naturalibus constitutus careret  
quidem uisione diuina si sic decederet, set tamen  
350 non competeret ei debitum non habendi. Aliud  
est enim non debere habere, quod non habet  
rationem pene set defectus tantum, et aliud debere  
non habere, quod habet rationem pene.

#### Articulus secundus

Secundo queritur utrum peccato originali  
debeatur pena sensus. Et uidetur quod sic. Dicit  
enim Augustinus in Yponosticon quod paruuli  
decedentes sine baptismo experientur iehennam.

5 Set iehenna nominat penam sensus. Ergo peccato  
originali debetur pena sensus.

2. Preterea. Augustinus dicit in libro De fide  
ad Petrum " Firmiter tene et nullatenus dubites,  
paruulos qui sine sacramento baptismatis de hoc  
10 seculo transierunt, eterno supplicio puniendos ".  
Set supplicium nominat penam sensus. Ergo  
peccato originali debetur pena sensus.

3. Preterea. Gregorius dicit VIII Moralium  
super illud Iob " Multiplicauit uulnera mea sine  
15 causa " quod " a culpa originis sacramenta non  
liberant, et hic ex proprio nichil egerunt, et illuc

ad tormenta perueniunt ". Set tormentum nominat  
penam sensus. Ergo peccato originali debetur  
pena sensus.

4. Preterea. Peccatum originale huius pueri 20  
uidetur esse eiusdem speciei cum peccato actuali  
primi parentis, cum procedat ab eo sicut effectus  
a propria causa. Set peccato actuali primi parentis  
debetur pena sensus. Ergo et peccato originali  
huius pueri. 25

5. Preterea. Agens coniunctum passibili inducit  
penam sensus. Set anime puerorum sunt passibiles,  
et etiam corpora post resurrectionem, cum non  
habeant dotem impassibilitatis. Ergo ad presen-  
tiam ignis penam sensus patientur. 30

6. Preterea. Post iudicium pena peccatorum  
consummabitur. Set pena puerorum sine baptismo  
decedentium, qui pro solo originali puniuntur,  
non posset post iudicium consummari nisi carentie  
uisionis diuine, quam nunc iam sustinent, aliqua 35  
pena sensus adderetur. Ergo peccato originali  
debetur pena sensus.

7. Preterea. Pena debetur culpe. Set causa  
peccati originalis est caro. Cum igitur carni non  
debeatur aliqua pena nisi pena sensus, uidetur 40  
quod peccato originali debeatur maxime pena  
sensus.

8. Preterea. Si aliquis decedat cum peccato  
originali et ueniali simul, patietur perpetuo  
penam sensus. Set pena perpetua non debetur 45  
peccato ueniali. Ergo debetur peccato originali  
pena sensibilis perpetua.

Set contra est quod Bernardus dicit quod sola  
propria uoluntas ardet in inferno. Set originale  
peccatum non est peccatum proprie uoluntatis, 50  
immo consequitur ex uoluntate aliena. Ergo  
peccato originali non debetur pena sensus.

2. Preterea. Innocentius III dicit in Decretali  
quod pena sensus debetur peccato actuali. Set  
originale peccatum non est actuale. Ergo ei pena 55  
sensus non debetur.

Responsio. Dicendum, quod sicut communiter  
dicitur, peccato originali non debetur pena sensus

Pecia 12 :  $\alpha = \text{AmAnEtLbLnP}^1\text{P}^2\text{P}^3\text{R}^4\text{R}^5\text{Tr}^6\text{V}^7\text{V}^8\text{VaW}$   $\gamma = \text{CaO}^1\text{O}^2\text{P}^3\text{R}^4\text{R}^5\text{Tr}^6\text{V}^7\text{V}^8\text{V}^9$  (deficit Ar)  
4 iehennam] gehennam Am 16 hic scrips.] hoc AmAnLbLnTr<sup>2</sup>V<sup>8</sup>Va h' EtP<sup>1</sup>P<sup>2</sup>P<sup>3</sup>R<sup>4</sup>R<sup>5</sup>W dub. pP<sup>4</sup> licet  $\gamma$  sP<sup>4</sup> (cf. Praef. p. 47\*) ex  
scrips. cum  $\gamma$  sP<sup>4</sup>] est est. 16 illuc ad scrips. cum  $\gamma$  sP<sup>4</sup>] in luca est. (cf. Praef. p. 47\* n.1) 30 patientur] patietur pEtLnP<sup>1</sup>P<sup>2</sup> 35 nunc  
iam coni.] nunc sec.m.CaEtP<sup>1</sup>P<sup>2</sup>Tr<sup>1</sup> numquam est. (cf. Praef. p. 47\* n.1) 43 decedat coni. cum V<sup>1</sup> sec.m.P<sup>1</sup>P<sup>2</sup>] decederet P<sup>3</sup>sTr<sup>2</sup> decedet est.

ART. 2 Parall. : *Super Sent.* II d.33 q.2 a.1. 3 August.(ps.) *Hypogn.* V c.1 sqq. (PL 45, 1647 sqq.). 7 August.(ps.) *De fide ad Petrum*  
cap.27 n.70 (PL 40, 774) = Fulgentius (PL 65, 701 B; CCL 91-A, 753). 13 Gregor. *Moral.* rectius IX c.21 n.32 (PL 75, 877 A; CCL 143,  
479). 14 Iob 9,17. 48 Bernardus *Sermones de tempore, sermo 3 in tempore resurrect.* n.3 (PL 183, 290 A; Leclercq V 105). 53 Innocentius :  
*Decretal.* III tit.42 c.3 (Friedberg II 646). 57 communiter : sic 'antiqui' ut refert Albertus *Super Sent.* IV d.4 a.8; vide e.g. Guill. Altiss.  
*Summa aurea* I c.15 q.2 (f. 30 ra).

set solum pena dampni, scilicet carentia uisionis  
 60 diuine. Et hoc uidetur rationabile propter tria :  
 primo quidem quia persona quelibet est alicuius  
 nature suppositum ; et ideo ad ea que sunt nature  
 per se immediate ordinatur, ad ea uero que sunt  
 supra naturam ordinatur mediante natura. Quod  
 65 igitur detrimentum aliquod patiat aliquam persona  
 in his que sunt supra naturam, potest contingere  
 uel ex uitio nature uel etiam ex uitio persone ;  
 quod autem detrimentum patiat in his que sunt  
 nature, hoc non uidetur posse contingere nisi  
 70 propter uitium proprium persone. Vt autem ex  
 premissis patet, peccatum originale est uitium  
 nature, peccatum autem actuale est uitium persone.  
 Gratia autem et uisio diuina sunt supra naturam  
 humanam, et ideo priuatio gratie et carentia  
 75 uisionis diuine debetur alicui persone non solum  
 propter actuale peccatum, set etiam propter  
 originale. Pena autem sensus opponitur integritati  
 nature et bone eius habitudini, et ideo pena  
 sensus non debetur alicui nisi propter peccatum  
 80 actuale.

Secundo quia pena proportionatur culpe ; et  
 ideo peccato actuali mortali, in quo inuenitur  
 auersio ab incommutabili bono et conuersio ad  
 bonum commutabile, debetur et pena dampni,  
 85 scilicet carentia uisionis diuine respondens auer-  
 sioni, et pena sensus respondens conuersioni. Set  
 in peccato originali non est conuersio, set sola  
 auersio, uel aliquid auersioni respondens, scilicet  
 destitutio anime a iustitia originali ; et ideo  
 90 peccato originali non debetur pena sensus, set  
 solum pena dampni, scilicet carentia uisionis  
 diuine.

Tertio quia pena sensus numquam debetur  
 habituali dispositioni : non enim aliquis punitur  
 95 ex hoc quod est habilis ad furandum, set ex hoc  
 quod actu furatur ; set habituali priuationi absque  
 omni actu debetur aliquod dampnum : puta, qui  
 non habet scientiam litterarum ex hoc ipso  
 indignus est promotione ad episcopalem digni-  
 100 tatem. In peccato originali inuenitur quidem  
 concupiscentia per modum habitualis dispositionis  
 que paruulum facit habilem ad concupiscendum,  
 ut Augustinus dicit, adultum autem actu concu-

piscentem. Et ideo paruulo defuncto cum originali  
 non debetur pena sensus set solum pena dampni, 105  
 quia scilicet non est ydoneus perducere ad uisionem  
 diuinam, per priuationem originalis iustitie.

1. Ad primum ergo dicendum quod nomen  
 tormenti, supplicii et iehenne et cruciatus, uel si  
 quid simile in dictis sanctorum inueniatur, est 110  
 large accipiendum pro pena, ut ponatur species  
 pro genere. Ideo autem sancti tali modo loquendi  
 usi sunt, ut detestabilem redderent errorem  
 Pelagianorum, qui asserebant in paruulis nullum  
 peccatum esse nec eis aliquam penam deberi. 115

2-3. Et per hoc patet solutio ad secundum et  
 tertium et ad omnia similia.

4. Ad quartum dicendum quod in uno peccato  
 primi parentis omnes peccauerunt, ut Apostolus  
 dicit Ro. v. Set ad illud unum peccatum non 120  
 omnes eodem modo se habent : pertinet enim  
 illud peccatum ad Adam per propriam uoluntatem  
 et est eius actuale peccatum, et ideo ei pro  
 huiusmodi peccato pena actualis debebatur ; set  
 ad alios pertinet per originem et non per actualem 125  
 uoluntatem, et ideo aliis pro huiusmodi peccato  
 non debetur pena sensus.

5. Ad quintum dicendum quod in statu future  
 uite ignis et alia huiusmodi actiua non agunt in  
 animas aut in corpora hominum secundum neces- 130  
 sitatem nature, set magis secundum ordinem  
 diuine iustitie, quia ille status est recipiendi pro  
 meritis. Vnde cum diuina iustitia non exigit quod  
 pueris qui cum solo originali peccato decedunt  
 pena sensus debeatur, nichil ab huiusmodi actiuis 135  
 tales patientur.

6. Ad sextum dicendum quod pena puerorum  
 cum originali decedentium post iudicium consum-  
 mabitur, in quantum ipsi qui puniuntur hac pena  
 consummati erunt per corporum resumptionem. 140

7. Ad septimum dicendum quod quamuis  
 peccatum originale per carnem deriuetur ad  
 animam, non tamen habet rationem culpe nisi  
 secundum quod pertingit ad animam. Et ideo pena  
 non debetur dispositioni carnis ; et si aliquando 145  
 caro puniatur, hoc est propter anime culpam.

8. Ad octauum dicendum quod hec positio non

*Pecia 12* :  $\alpha$  = AmAnEtLbLnP<sup>1</sup>P<sup>2</sup>P<sup>3</sup>R<sup>4</sup>Tr<sup>5</sup>V<sup>6</sup>VaW  $\gamma$  = CaO<sup>1</sup>O<sup>2</sup>P<sup>3</sup>R<sup>4</sup>Tr<sup>5</sup>V<sup>6</sup>V<sup>7</sup>V<sup>8</sup> (*deficit Ar*) 78 habitudini *scrips. cum* LbP<sup>1</sup>P<sup>2</sup>P<sup>3</sup> CaO<sup>4</sup>  
 V<sup>1</sup>V<sup>2</sup>V<sup>3</sup> *sec.m.*AmEtP<sup>4</sup>R<sup>5</sup>Tr<sup>6</sup>Tr<sup>7</sup>V<sup>8</sup>] beatitudini *cet.* 100 quidem] quidam Lb quedam P<sup>1</sup>P<sup>2</sup>Va 102 paruulum *scrips. cum sec.m.*CaP<sup>4</sup>Tr<sup>5</sup>  
 Tr<sup>6</sup>] per usum *cet.* 107 per] propter *sec.m.*CaP<sup>4</sup>Tr<sup>5</sup> 108 nomen *coni. cum* sEt] nomine *cet.*

71 premissis : supra a.1 ad 9. 83 auersio...commutabile : cf. August. *De lib. arb.* I c.6 n.35 (PL 32, 1240 ; CCL 29, 235 ; CSEL 74, 35),  
 ibid. III c.1 n.1 (PL 32, 1269 ; CCL 29, 274 ; CSEL 74, 89). 97 qui...dignitatem : cf. *Decretum* D.36 c.2 (Friedberg I 134). 103 August.  
 sec. litteram Petri Lomb. *Sententiae* II d.30 c.9 n.1 ; cf. August. *De pecc. mer. et rem.* II c.4 (PL 44, 152 ; CSEL 60, 73) ut dicitur e.g. I-II q.82  
 a.1 sed c. 112 sancti : eandem sententiam profert Bonaventura *Super Sent.* II d.33 a.3 q.1 ad 1 et 2. 113 errorem Pelagianorum : ut refe-  
 runt August. *De haeres.* cap.88 (PL 42, 48 ; CCL 46, 341), *Glossa* Petri Lomb. in Rom. 5,12-13 (PL 191, 1388 B-C) sumpta ex August. *De pecc. mer.*  
*et rem.* I c.9 n.9 (PL 44, 114 ; CSEL 60, 10), August.(ps.) *Hypogn.* praef. n.3 (PL 45, 1614) et ibid. V c.1 n.1 (PL 45, 1647). 120 Rom. 5,12.

uidetur multis esse possibilis, quod aliquis decedat  
cum peccato originali et ueniali tantum : quia  
150 defectus etatis quandiu excusat a peccato mortali,  
multo magis excusat a peccato ueniali, propter  
defectum usus rationis ; postquam uero usum  
rationis habent, tenentur salutis sue curam agere.  
Quod si fecerint, iam absque peccato originali  
155 erunt, gratia superueniente ; si autem non fecerint,  
talis omissio est eis peccatum mortale. Si tamen  
esset possibile quod aliquis cum peccato originali  
et ueniali decederet, dico quod puniretur pena  
sensus eterna. Eternitas enim pene, ut dictum est,  
160 concomitatur carentiam gratie, ex qua prouenit  
eternitas culpe ; et inde est quod peccatum ueniale  
in eo qui decedit cum mortali, quia numquam  
remittitur, eterna pena punitur, propter gratie  
carentiam. Et similis ratio esset si quis decederet  
165 cum originali et ueniali peccato.

### Articulus tertius

Tertio queritur utrum patiantur afflictionem  
interioris doloris qui cum solo originali decedunt.  
Et uidetur quod sic. Omne enim quod naturaliter  
desideratur, si non habeatur quando est tempus  
5 habendi, causat afflictionem et dolorem, sicut  
patet si quis cibum non habeat quando est nature  
necessarius. Set homo naturaliter appetit beatitudinem,  
tempus autem habendi ipsam est post  
hanc uitam. Cum igitur illi qui cum peccato  
10 originali decedunt beatitudinem non consequentur,  
quia carent uisione diuina, uidetur quod  
afflictionem patiantur.

2. Preterea. Sicut pueri baptizati se habent ad  
meritum Christi, ita non baptizati se habent ad  
15 demeritum Ade. Set pueri baptizati gaudent  
propter meritum Christi. Ergo pueri non baptizati  
dolent propter demeritum Ade.

3. Preterea. De ratione pene est quod sit  
contrarium uoluntati. Set omne quod est contra-  
20 rium uoluntati est contristans, ut Philosophus

dicit in V Metaphisice. Ergo si patiuntur aliquam  
penam, oportet quod inde tristentur.

4. Preterea. In perpetuum separari ab eo quem  
quis amat, est maxime afflictuum. Set pueri  
naturaliter Deum amant. Ergo cum sciant se ab  
25 eo in perpetuum separatos, uidetur quod hoc  
non possit esse sine afflictione.

Set contra. Dolor pene seu afflictio pene debetur  
delectationi culpe, secundum illud Apoc. XVIII  
"Quantum glorificauit se <et> in deliciis fuit, 30  
tantum date ei tormentum et luctum". Set in  
peccato originali nulla fuit delectatio. Ergo neque  
in pena erit aliquis dolor siue afflictio.

Responsio. Dicendum, quod aliqui posuerunt  
quod pueri sentiant aliquem dolorem uel afflictio- 35  
nem interiorem ex carentia uisionis diuine, licet  
iste dolor non habet in eis rationem uermis  
conscientie, quia non sunt sibi conscius quod in  
eorum potestate fuerit culpam originalem uitare.  
Set nulla ratio esse uidetur quare subtrahatur ab 40  
eis exterior pena sensus, si attribuitur eis interior  
afflictio, que est multo magis penalis et magis  
opponitur mitissime pene, quam Augustinus eis  
attribuit. Et ideo aliis uidetur, et melius, quod  
nullam afflictionem etiam interiorem sentiant. 45

Et huius rationem aliqui diuersimode assignant.  
Quidam enim dicunt quod anime puerorum cum  
originali decedentium sunt in tantis tenebris  
ignorantie constitute, quod nesciunt se ad beati-  
tudinem esse factas, nec aliquid circa hoc cogitant, 50  
et ideo nullam patiuntur de hoc afflictionem. Set  
hoc non uidetur conuenienter dici. Primo quidem  
quia cum in pueris non sit peccatum actuale, quod  
est proprie peccatum personale, non debetur eis  
ut detrimentum aliquod patiantur in naturalibus 55  
bonis, secundum rationem supra assignatam. Est  
autem naturale anime separate ut non minus set  
magis in cognitione uigeat quam anime que sunt  
hic, et ideo non est probabile quod tantam  
ignorantiam patiantur. Secundo quia secundum 60

*Pecia 12* :  $\alpha = \text{AmAnEtLbLnP}^1\text{P}^2\text{P}^3\text{P}^4\text{P}^5\text{P}^6\text{P}^7\text{P}^8\text{P}^9\text{P}^{10}\text{P}^{11}\text{P}^{12}\text{P}^{13}\text{P}^{14}\text{P}^{15}\text{P}^{16}\text{P}^{17}\text{P}^{18}\text{P}^{19}\text{P}^{20}\text{P}^{21}\text{P}^{22}\text{P}^{23}\text{P}^{24}\text{P}^{25}\text{P}^{26}\text{P}^{27}\text{P}^{28}\text{P}^{29}\text{P}^{30}\text{P}^{31}\text{P}^{32}\text{P}^{33}\text{P}^{34}\text{P}^{35}\text{P}^{36}\text{P}^{37}\text{P}^{38}\text{P}^{39}\text{P}^{40}\text{P}^{41}\text{P}^{42}\text{P}^{43}\text{P}^{44}\text{P}^{45}\text{P}^{46}\text{P}^{47}\text{P}^{48}\text{P}^{49}\text{P}^{50}\text{P}^{51}\text{P}^{52}\text{P}^{53}\text{P}^{54}\text{P}^{55}\text{P}^{56}\text{P}^{57}\text{P}^{58}\text{P}^{59}\text{P}^{60}\text{P}^{61}\text{P}^{62}\text{P}^{63}\text{P}^{64}\text{P}^{65}\text{P}^{66}\text{P}^{67}\text{P}^{68}\text{P}^{69}\text{P}^{70}\text{P}^{71}\text{P}^{72}\text{P}^{73}\text{P}^{74}\text{P}^{75}\text{P}^{76}\text{P}^{77}\text{P}^{78}\text{P}^{79}\text{P}^{80}\text{P}^{81}\text{P}^{82}\text{P}^{83}\text{P}^{84}\text{P}^{85}\text{P}^{86}\text{P}^{87}\text{P}^{88}\text{P}^{89}\text{P}^{90}\text{P}^{91}\text{P}^{92}\text{P}^{93}\text{P}^{94}\text{P}^{95}\text{P}^{96}\text{P}^{97}\text{P}^{98}\text{P}^{99}\text{P}^{100}$   $\gamma = \text{CaO}^1\text{O}^2\text{O}^3\text{O}^4\text{O}^5\text{O}^6\text{O}^7\text{O}^8\text{O}^9\text{O}^{10}\text{O}^{11}\text{O}^{12}\text{O}^{13}\text{O}^{14}\text{O}^{15}\text{O}^{16}\text{O}^{17}\text{O}^{18}\text{O}^{19}\text{O}^{20}\text{O}^{21}\text{O}^{22}\text{O}^{23}\text{O}^{24}\text{O}^{25}\text{O}^{26}\text{O}^{27}\text{O}^{28}\text{O}^{29}\text{O}^{30}\text{O}^{31}\text{O}^{32}\text{O}^{33}\text{O}^{34}\text{O}^{35}\text{O}^{36}\text{O}^{37}\text{O}^{38}\text{O}^{39}\text{O}^{40}\text{O}^{41}\text{O}^{42}\text{O}^{43}\text{O}^{44}\text{O}^{45}\text{O}^{46}\text{O}^{47}\text{O}^{48}\text{O}^{49}\text{O}^{50}\text{O}^{51}\text{O}^{52}\text{O}^{53}\text{O}^{54}\text{O}^{55}\text{O}^{56}\text{O}^{57}\text{O}^{58}\text{O}^{59}\text{O}^{60}\text{O}^{61}\text{O}^{62}\text{O}^{63}\text{O}^{64}\text{O}^{65}\text{O}^{66}\text{O}^{67}\text{O}^{68}\text{O}^{69}\text{O}^{70}\text{O}^{71}\text{O}^{72}\text{O}^{73}\text{O}^{74}\text{O}^{75}\text{O}^{76}\text{O}^{77}\text{O}^{78}\text{O}^{79}\text{O}^{80}\text{O}^{81}\text{O}^{82}\text{O}^{83}\text{O}^{84}\text{O}^{85}\text{O}^{86}\text{O}^{87}\text{O}^{88}\text{O}^{89}\text{O}^{90}\text{O}^{91}\text{O}^{92}\text{O}^{93}\text{O}^{94}\text{O}^{95}\text{O}^{96}\text{O}^{97}\text{O}^{98}\text{O}^{99}\text{O}^{100}$  (*deficit Ar*)

10 consequentur] consequantur P<sup>3</sup> consequuntur (An ?)P<sup>2</sup>V<sup>1</sup>W 30 et *suppl. cum* Rs<sup>1</sup> *sec.m.*CaP<sup>4</sup>Tr<sup>2</sup>] *om. cet.* fuit *scrips. cum sec.m.*CaP<sup>4</sup>Tr<sup>2</sup>] suis *cet.* 43 *eis scrips. cum* V<sup>9</sup> *sec.m.*CaP<sup>8</sup>Tr<sup>1</sup>] *ei cet.*

148 multis : cf. e. g. Albertus *Super Sent. II* d.42 a.4 ad 3, Bonaventura *Super Sent. II* d.42 a.2 q.2 et ipse Thomas *I-II* q.89 a.6. 159 ut dictum est : supra a.1 ad 10.

ART. 3 Parall. : *Super Sent. II* d.33 q.2 a.2. 3 omne enim... : idem fere argumentum habetur apud Bonaventuram *Super Sent. II* d.33 a.3 q.2 arg.2. 7 homo...beatitudinem : August. *De Trin.* XIII c.3 (PL 42, 1018 ; CCL 50 A, 389) ut dicitur e. g. *I-II* q.5 a.8 sed c. 18 De ratione...uoluntati : cf. August.(ps.) *De fide ad Petrum* cap.21 n.64 (PL 40, 773) = Fulgentius (PL 65, 700 A ; CCL 91 A, 751) ut dicitur e. g. supra q.1 a.4 lin.89. 20 Arist. *Metaph.* V 6 (1015 a 28). 29 Apoc. 18,7. 34 aliqui : cf. Albertus *Super Sent. IV* d.1 a.20. 37 uermis conscientie : cf. *Glossa ordin.* in Is. 66,24. 43 August. *Enchir.* cap.93 (PL 40, 275 ; CCL 46, 99) ut dicitur supra a.1 lin.27. 47 Quidam : Alex. Halensis *Glossa in Lib. Sent. II* d.33 n.9 (p. 318). 56 supra : a.2.



hoc illi qui sunt dampnati in inferno melioris conditionis essent quantum ad nobiliorem sui partem, scilicet intellectum, in minoribus ignorantie tenebris existentes; et nullus est, ut Augustinus dicit, qui non mallet dolorem pati cum sana mente quam gaudere insanus.

Et ideo alii assignant causam huius quod non affliguntur, ex dispositione uoluntatis ipsorum. Non enim post mortem in anima mutatur dispositio uoluntatis neque in bonum neque in malum. Vnde cum pueri ante usum rationis non habeant actum inordinatum uoluntatis, neque etiam post mortem habebunt. Non est autem absque inordinatione uoluntatis quod aliquis doleat se non habere quod numquam potuit adipisci, sicut inordinatum esset si aliquis rusticus doleret de hoc quod non esset regnum adeptus. Quia igitur pueri post mortem sciunt se numquam potuisse illam gloriam celestem adipisci, ex eius carentia non dolebunt.

Possimus tamen utrumque coniungentes mediam uiam tenere, ut dicamus quod anime puerorum naturali quidem cognitione non carent, qualis debetur anime separate secundum suam naturam, set carent supernaturali cognitione que hic in nobis per fidem plantatur, eo quod nec hic fidem habuerunt in actu, nec sacramentum fidei susceperunt. Pertinet autem ad naturalem cognitionem quod anima sciat se propter beatitudinem creatam, et quod beatitudo consistit in adeptione perfecti boni. Set quod illud bonum perfectum ad quod homo factus est, sit illa gloria quam sancti possident, est supra cognitionem naturalem. Vnde Apostolus dicit I ad Cor. 11 quod "nec oculus uidit nec auris audiuit nec in cor hominis ascendit, que preparauit Deus diligentibus se", et postea subdit "Nobis autem reuelauit Deus per Spiritum suum". Que quidem reuelatio ad fidem pertinet. Et ideo se priuari tali bono anime puerorum non cognoscunt, et propter hoc non dolent; set hoc quod per naturam habent, absque dolore possident.

1. Ad primum ergo dicendum quod anime pue-

rorum in peccato originali decedentium cognoscunt quidem beatitudinem in generali secundum communem rationem, non autem in speciali. Et ideo de eius amissione non dolent.

2. Ad secundum dicendum quod sicut Apostolus dicit, Ro. v, maius est donum Christi quam peccatum Ade. Et ideo non oportet, si pueri baptizati gaudent propter meritum Christi, quod non baptizati doleant propter peccatum Ade.

3. Ad tertium dicendum quod pena non semper respondet actuali uoluntati: puta, cum aliquis absens infamatur, aut etiam bonis suis spoliatur se ignorante. Set oportet quod pena semper sit uel contra actualem uoluntatem, uel contra habitualement, uel saltem contra inclinationem naturalem, ut supra dictum est cum de malo pene ageretur.

4. Ad quartum dicendum quod pueri in originali decedentes sunt quidem separati a Deo perpetuo quantum ad amissionem glorie quam ignorant, non tamen quantum ad participationem naturalium bonorum que cognoscunt.

#### Articulus quartus

Quarto queritur utrum mors et alii defectus huius uite sint pena originalis peccati. Et uidetur quod non. Dicit enim Seneca "Mors est hominis natura, non pena". Eadem ergo ratione nec alii defectus qui ad mortem ordinantur.

2. Preterea. Quicquid communiter inuenitur in multis, conuenit eis ratione alicuius quod in eis communiter inuenitur; set mors et alii defectus ad ipsam ordinati communes sunt homini et aliis animalibus; ergo secundum aliquid commune inueniuntur in eis. Set aliis animalibus non conueniunt ratione culpe, que in eis esse non potest. Ergo nec hominibus, et sic non sunt pena originalis peccati.

3. Preterea. Pena debet esse proportionalis peccato. Deut. xxvi "Pro mensura delicti erit et plagarum modus". Set culpa originalis est equalis

*Pecia 12*:  $\alpha = \text{AmAnEtLbLnP}^1\text{P}^2\text{P}^3\text{P}^4\text{P}^5\text{P}^6\text{P}^7\text{P}^8\text{P}^9\text{P}^{10}\text{P}^{11}\text{P}^{12}\text{P}^{13}\text{P}^{14}\text{P}^{15}\text{P}^{16}\text{P}^{17}\text{P}^{18}\text{P}^{19}\text{P}^{20}\text{P}^{21}\text{P}^{22}\text{P}^{23}\text{P}^{24}\text{P}^{25}\text{P}^{26}\text{P}^{27}\text{P}^{28}\text{P}^{29}\text{P}^{30}\text{P}^{31}\text{P}^{32}\text{P}^{33}\text{P}^{34}\text{P}^{35}\text{P}^{36}\text{P}^{37}\text{P}^{38}\text{P}^{39}\text{P}^{40}\text{P}^{41}\text{P}^{42}\text{P}^{43}\text{P}^{44}\text{P}^{45}\text{P}^{46}\text{P}^{47}\text{P}^{48}\text{P}^{49}\text{P}^{50}\text{P}^{51}\text{P}^{52}\text{P}^{53}\text{P}^{54}\text{P}^{55}\text{P}^{56}\text{P}^{57}\text{P}^{58}\text{P}^{59}\text{P}^{60}\text{P}^{61}\text{P}^{62}\text{P}^{63}\text{P}^{64}\text{P}^{65}\text{P}^{66}\text{P}^{67}\text{P}^{68}\text{P}^{69}\text{P}^{70}\text{P}^{71}\text{P}^{72}\text{P}^{73}\text{P}^{74}\text{P}^{75}\text{P}^{76}\text{P}^{77}\text{P}^{78}\text{P}^{79}\text{P}^{80}\text{P}^{81}\text{P}^{82}\text{P}^{83}\text{P}^{84}\text{P}^{85}\text{P}^{86}\text{P}^{87}\text{P}^{88}\text{P}^{89}\text{P}^{90}\text{P}^{91}\text{P}^{92}\text{P}^{93}\text{P}^{94}\text{P}^{95}\text{P}^{96}\text{P}^{97}\text{P}^{98}\text{P}^{99}\text{P}^{100}$   $\gamma = \text{CaO}^1\text{O}^2\text{O}^3\text{O}^4\text{O}^5\text{O}^6\text{O}^7\text{O}^8\text{O}^9\text{O}^{10}\text{O}^{11}\text{O}^{12}\text{O}^{13}\text{O}^{14}\text{O}^{15}\text{O}^{16}\text{O}^{17}\text{O}^{18}\text{O}^{19}\text{O}^{20}\text{O}^{21}\text{O}^{22}\text{O}^{23}\text{O}^{24}\text{O}^{25}\text{O}^{26}\text{O}^{27}\text{O}^{28}\text{O}^{29}\text{O}^{30}\text{O}^{31}\text{O}^{32}\text{O}^{33}\text{O}^{34}\text{O}^{35}\text{O}^{36}\text{O}^{37}\text{O}^{38}\text{O}^{39}\text{O}^{40}\text{O}^{41}\text{O}^{42}\text{O}^{43}\text{O}^{44}\text{O}^{45}\text{O}^{46}\text{O}^{47}\text{O}^{48}\text{O}^{49}\text{O}^{50}$  (deficit Ar)

62 conditionis scrips. cum V<sup>1</sup> sec. m. P<sup>1</sup>P<sup>2</sup>

cognitionis cet. (cf. Praef. p. 47\* n.1)

9 ordinati] ordinata AmAnLbP<sup>1</sup>P<sup>2</sup>P<sup>3</sup>P<sup>4</sup>P<sup>5</sup>P<sup>6</sup>P<sup>7</sup>P<sup>8</sup>P<sup>9</sup>P<sup>10</sup>P<sup>11</sup>P<sup>12</sup>P<sup>13</sup>P<sup>14</sup>P<sup>15</sup>P<sup>16</sup>P<sup>17</sup>P<sup>18</sup>P<sup>19</sup>P<sup>20</sup>P<sup>21</sup>P<sup>22</sup>P<sup>23</sup>P<sup>24</sup>P<sup>25</sup>P<sup>26</sup>P<sup>27</sup>P<sup>28</sup>P<sup>29</sup>P<sup>30</sup>P<sup>31</sup>P<sup>32</sup>P<sup>33</sup>P<sup>34</sup>P<sup>35</sup>P<sup>36</sup>P<sup>37</sup>P<sup>38</sup>P<sup>39</sup>P<sup>40</sup>P<sup>41</sup>P<sup>42</sup>P<sup>43</sup>P<sup>44</sup>P<sup>45</sup>P<sup>46</sup>P<sup>47</sup>P<sup>48</sup>P<sup>49</sup>P<sup>50</sup>P<sup>51</sup>P<sup>52</sup>P<sup>53</sup>P<sup>54</sup>P<sup>55</sup>P<sup>56</sup>P<sup>57</sup>P<sup>58</sup>P<sup>59</sup>P<sup>60</sup>P<sup>61</sup>P<sup>62</sup>P<sup>63</sup>P<sup>64</sup>P<sup>65</sup>P<sup>66</sup>P<sup>67</sup>P<sup>68</sup>P<sup>69</sup>P<sup>70</sup>P<sup>71</sup>P<sup>72</sup>P<sup>73</sup>P<sup>74</sup>P<sup>75</sup>P<sup>76</sup>P<sup>77</sup>P<sup>78</sup>P<sup>79</sup>P<sup>80</sup>P<sup>81</sup>P<sup>82</sup>P<sup>83</sup>P<sup>84</sup>P<sup>85</sup>P<sup>86</sup>P<sup>87</sup>P<sup>88</sup>P<sup>89</sup>P<sup>90</sup>P<sup>91</sup>P<sup>92</sup>P<sup>93</sup>P<sup>94</sup>P<sup>95</sup>P<sup>96</sup>P<sup>97</sup>P<sup>98</sup>P<sup>99</sup>P<sup>100</sup>

64 August. *De civ. Dei* XI c.27 n.2 (PL 41, 341; CCL 48, 347; CSEL 40-1, 553).

67 alii: ipse Thomas *Super Sent. II* d.33 q.2 a.2.

87 sacramentum fidei: cf. Petrus Lomb. *Sententiae* IV d.4 c.4 nn.12-13.

94 I Cor. 2,9. Sic Thomas passim e.g. *I-II* q.5 a.5 sed c.; *Vulg.*

'oculus non uidit nec...quae praeparauit Deus iis qui diligunt illum'.

97 postea: I Cor. 2,10.

109 Rom. 5,15 ad mentem *Glossae* Petri

Lomb. *ibid.* (PL 191, 1392 D). 119 supra: q.1 a.4 et 5.

ART. 4 Parall.: *Super Sent. II* d.30 q.1 a.1; *Super Sent. III* d.16 q.1 a.1; *Cont. Gent. IV* c.52; *I-II* q.85 a.5; *II-II* q.164 a.1; *Super Rom.* cap.5 lect.3; *Super Hebr.* cap.9 lect.5; *Comp. theol.* I c.193. 3 Seneca *De remediis fortuitorum* II n.1. 16 Rectius Deut. 25,2; *Vulg.* 'pro mensura peccati...'

omnibus qui ex Adam nascuntur, defectus autem  
predicti non sunt equales : nam quidam statim  
20 nascuntur egrotatiui, quidam diuersimode lesi,  
quidam bene dispositi. Huiusmodi ergo defectus  
non sunt pena originalis peccati.

4. Preterea. Huiusmodi defectus sunt quedam  
pene sensus. Set pena sensus debetur peccato  
25 propter conuersionem indebitam ad bonum com-  
mutabile; que quidem conuersio non est in  
originali peccato. Ergo huiusmodi defectus non  
respondent ei pro pena.

5. Preterea. Grauius puniuntur homines post  
30 hanc uitam quam in hac uita. Set post hanc uitam  
non debetur peccato originali pena sensus, ut  
dictum est. Ergo nec in hac uita : et sic idem  
quod prius.

6. Preterea. Pena respondet culpe. Set culpa  
35 pertinet ad hominem in quantum est homo. Cum  
igitur mors et alia huiusmodi non sint hominis  
in eo quod homo, quia etiam aliis insunt, uidetur  
quod huiusmodi defectus non sint pene.

7. Preterea. Peccatum originale est priuatio  
40 originalis iustitie, que inerat homini secundum  
animam. Set huiusmodi defectus pertinent ad  
corpus. Non ergo respondent peccato originali  
pro pena.

8. Preterea. Si Adam non peccasset, filii eius  
45 peccare potuissent; et si peccassent, morerentur.  
Set non propter originale peccatum, quod in eis  
non fuisset. Ergo mors non est pena peccati  
originalis.

Set contra est quod dicitur Ro. vi " Stipendia  
50 peccati, mors ", et Ro. viii " Corpus mortuum  
est propter peccatum ", et Gen. ii dicitur " Qua-  
cumque die comederitis, morte moriemini ".

2. Preterea. Augustinus dicit XIII De Trinitate,  
et XV De ciuitate Dei, et Contra epistolam  
55 fundamenti, quod huiusmodi defectus ueniunt de  
dampnatione peccati. Ysidorus etiam dicit in  
libro De summo bono quod si homo non pec-

casset, nec aqua submergeret, nec ignis combure-  
ret, nec alia huiusmodi prouenirent. Ergo omnes  
huiusmodi defectus sunt pena peccati originalis. 60

Responsio. Dicendum, quod absque omni dubio  
secundum fidem catholicam tenendum est quod  
mors et omnes huiusmodi defectus presentis uite  
sunt pena peccati originalis.

Set sciendum est quod duplex est pena : una 65  
quidem quasi taxata pro peccato, alia uero  
concomitans. Sicut uidemus quod iudex pro  
aliquo crimine facit aliquem hominem excecari,  
set ad cecitatem eius consequuntur multa incom-  
moda, puta quod mendicat, et alia huiusmodi. 70  
Set ipsa cecitas est pena taxata pro peccato, ad  
hoc enim intendit iudex ut peccantem uisu priuet;  
set defectus consequentes non ponderat : unde  
contingit quod si plures propter idem peccatum  
excecantur, in uno consequuntur plura incommoda 75  
quam in alio. Nec tamen hoc redundat in iniusti-  
tiam iudicis, quia huiusmodi incommoda non  
erant ab eo pro peccato inflictata, set consequebantur  
per accidens quantum ad eius intentionem. Et  
similiter potest dici in proposito. Nam homini in 80  
primordio sue conditionis fuerat a Deo datum  
quoddam auxilium originalis iustitie, per quod  
preseruabatur ab omnibus huiusmodi defectibus.  
Quo quidem auxilio priuata est tota humana  
natura propter peccatum primi parentis, ut ex 85  
supra dictis patet; ad cuius auxilii priuationem  
consequuntur diuersa incommoda, que diuersimode  
inueniuntur in diuersis, licet habeant equalem  
culpam originalis peccati.

Hoc tamen interesse uidetur inter Deum punien- 90  
tem et hominem iudicem, quod homo iudex non  
potest preuidere euentus sequentes, unde nec eos  
potest ponderare dum infert penam pro culpa :  
propter quod rationabiliter huiusmodi incommo-  
dorum inequalitas eius iustitie non derogat; set 95  
Deus omnes euentus futuros prenoscit, unde  
uideretur ad eius iniustitiam pertinere, si equaliter

Pecia 12 :  $\alpha$  = AmAnEtLbLnP<sup>1</sup>P<sup>2</sup>P<sup>3</sup>Rs<sup>1</sup>Tr<sup>1</sup>V<sup>1</sup>VaW  $\gamma$  = CaO<sup>1</sup>O<sup>2</sup>P<sup>2</sup>Rs<sup>1</sup>Tr<sup>1</sup>V<sup>1</sup>V<sup>2</sup>V<sup>3</sup> (deficit Ar) 36 sint] sunt LbRs<sup>1</sup>Tr<sup>1</sup>V<sup>1</sup>Va O<sup>1</sup>V<sup>1</sup>V<sup>2</sup>  
51 et] Preterea *pram. codd. et del.* 66 taxata *scrips. cum* LnP<sup>1</sup>Tr<sup>1</sup>V<sup>1</sup>W O<sup>2</sup>Rs<sup>1</sup>V<sup>1</sup> *sec. m. AnCaEtP<sup>1</sup>P<sup>2</sup>Tr<sup>1</sup>V<sup>2</sup>] var. err. cet.* 69 consequuntur  
coni.] secuntur P<sup>3</sup> *dub. W* consequuntur *cet.* 75 consequuntur *scrips. cum* P<sup>3</sup> sP<sup>1</sup>] *spat. vac. W* consequuntur *cet.* 76 iniustitiam]  
iustitiam AmLnpP<sup>3</sup>Rs<sup>1</sup>Va 87 consequuntur *scrips. cum* W] consequuntur *cet.*

31 ut dictum est : supra a.2. 39 Peccatum...iustitie : cf. Anselm. *De conceptu virg.* cap.27 (PL 158, 461 A; Schmitt II 170) ut dicitur I-II  
q.82 a.1 arg.1. Reuera est diffinitio quorundam antiquorum doctorum quae ex verbis Anselmi extrahitur ut refert Albertus *Super Sent. II* d.30  
a.3. 49 Rom. 6,23. 50 Rom. 8,10. 51 Gen. 2,17 sec. recens. Vet. Lat.; *Vulg.* 'in quocumque enim die comederis ex eo morte  
moriens'. 53 August. *De Trin.* XIII c.16 n.20 (PL 42, 1029; CCL 50 A, 409). 54 August. *De civ. Dei* XV c.6 (PL 41, 442; CCL 48, 458;  
CSEL 40-2, 66). 54 August. *Cont. epist. Fund.* cap.1 (PL 42, 173; CSEL 25-1, 193). 56 Rectius Isid.(ps.) *De ordine creaturarum* cap.10 n.8  
(PL 83, 940 A). Cf. M. C. Diaz y Diaz *Liber de ordine creaturarum* (Compostella 1972 p. 160). 62 secundum fidem catholicam : cf. supra sed  
c.1 et 2. 67 iudex...excecari : cf. August. *De civ. Dei* XXI c.11 (PL 41, 725; CCL 48, 777; CSEL 40-2, 539) ut dicitur e. g. II-II q.108 a.3,  
Raym. de Pennafort *Summa de paenitentia* (Xaverio Ochoa et Al. Diez p. 723-724); vide etiam Du Cange *Glossarium* s.v. abacinare. 86 supra  
dictis : a.1.

subiacentibus culpe inequaliter huiusmodi incommoda proueniunt.

100 Ad hanc igitur dubitationem tollendam posuit Origenes quod anime antequam corporibus unirentur diuersa merita habuerunt, pro quorum diuersitate consequuntur in corporibus quibus uniuntur maiora uel minora incommoda. Et inde  
105 est, ut ipse dicit, quod quidam mox nati uexantur a demone, uel ceci nascuntur, uel aliqua huiusmodi incommoda patiuntur. Set hoc repugnat apostolice doctrine. Dicit enim Apostolus Ro. ix, de Iacob et Esau loquens, "Cum nondum nati essent aut  
110 aliquid boni uel mali egissent" etc. Eadem autem est ratio de omnibus; unde non est dicendum quod anime habuerint merita bona uel mala antequam corporibus unirentur. Est etiam contra rationem. Nam cum naturaliter anima sit pars  
115 humane nature, imperfecta est sine corpore existens, sicut est quelibet pars separata a toto. Inconueniens autem fuisset quod Deus ab imperfectis suam operationem inciperet; unde non est rationabile quod animam creauerit ante corpus, sicut neque  
120 quod manum formauerit extra hominem.

Et ideo aliter est dicendum quod huiusmodi diuersitas que circa hos defectus accidit in hominibus, est a Deo preuisa et ordinata: non quidem propter aliqua merita in alia uita existentia, set  
125 quandoque quidem propter aliqua peccata parentum. Cum enim filius sit aliquid patris secundum corpus quod ab ipso trahit, non autem secundum animam, que immediate a Deo creatur, non est inconueniens quod pro peccato patris filius  
130 corporaliter puniatur, licet non pena spirituali, que pertinet ad animam, sicut etiam homo punitur in aliis rebus suis. Quandoque uero ordinantur huiusmodi defectus non ut pena peccati alicuius, set ut remedium contra peccatum sequens, uel  
135 propter profectum uirtutis, aut eius qui hoc patitur, aut alterius. Sicut Dominus dicit Io. ix de ceco nato "Neque hic peccauit neque parentes eius, set ut manifestentur opera Dei in illo", quod expediens erat ad humanam salutem. Set  
140 hoc ipsum quod homo talis conditionis est ut ei subueniatur, uel ad uitandum peccatum, uel ad profectum uirtutis, per huiusmodi incommoda

sive defectus, ad infirmitatem humane nature pertinet, que ex peccato primi parentis deriuatur; sicut quod corpus hominis sit sic dispositum  
145 quod ad eum sanandum indigeat sectione, ad eius infirmitatem pertinet. Et ideo omnes isti defectus respondent peccato originali ut pena concomitans.

1. Ad primum ergo dicendum quod illud auxilium datum homini a Deo, scilicet originalis  
150 iustitia, fuit gratuitum; unde per rationem considerari non potuit. Et ideo Seneca et alii Gentiles philosophi non considerauerunt huiusmodi defectus sub ratione pene.

2. Ad secundum dicendum quod aliis animalibus  
155 non fuit huiusmodi auxilium collatum, nec per culpam aliquid ante perdiderunt unde huiusmodi incommoda sequerentur, sicut est in hominibus. Et ideo non est similis ratio. Sicut in eo qui cespitat propter cecitatem in qua natus est,  
160 huiusmodi cespitatio non habet rationem pene quantum ad iustitiam humanam, set naturalis defectus; in eo autem qui cecatus est propter crimen, habet rationem pene.

3. Ad tertium dicendum quod huiusmodi  
165 defectus non sunt pena taxata pro peccato, set pena concomitans, ut dictum est.

4. Ad quartum dicendum quod pena sensus taxata non debetur nisi conuersioni actuali, set alia  
170 ratio est de pena concomitante.

5. Ad quintum dicendum quod post mortem non est status proficiendi ad uirtutem uel deficiendi per peccatum, set recipiendi pro meritis. Vnde omnes defectus qui sunt post mortem taxantur pro culpa, non autem ordinant uel ad  
175 profectum uirtutis uel ad euitationem peccati. Et inde est quod pueris post mortem non debetur pena sensus.

6. Ad sextum dicendum quod aliquid quod in homine habet rationem culpe, ut occidere hominem, potest quidem esse in aliis animalibus, non tamen habens rationem culpe, que consistit in hoc quod sit secundum uoluntatem; que in brutis esse non potest. Et similiter defectus qui sunt communes et homini et aliis animalibus in homine  
180 habent rationem pene, que consistit in hoc quod

*Pecia 12*:  $\alpha$  = AmAnEtLbLnP<sup>1</sup>P<sup>2</sup>P<sup>3</sup>R<sup>2</sup>Tr<sup>2</sup>V<sup>8</sup>VaW  $\gamma$  = CaO<sup>1</sup>O<sup>2</sup>P<sup>2</sup>R<sup>2</sup>Tr<sup>2</sup>V<sup>1</sup>V<sup>2</sup>V<sup>8</sup> (deficit Ar) 103 consequuntur scrips. cum P<sup>3</sup> consequuntur est.

101 Origenes: ut referunt Hieron. *Epist.* 124 cap.1 n.3 (PL 22, 1061; CSEL 56, 98) et August. *De civ. Dei* XI c.23 (PL 41, 336; CCL 48, 342; CSEL 40-1, 544); cf. Origenes *Peri Archon* II c.8 n.4 Rufino interpr. (PG 11, 224 A; GCS 22, 162). 105 ipse: ut refert Hieron. *Epist.* 124 c.3 n.8 (PL 22, 1066; CSEL 56, 105); cf. Origenes *Peri Archon* III c.3 n.5 (PG 11, 318; GCS 22, 261). 108 Rom. 9,11 sec. litteram Petri Lomb. *Sententiae* I d.41 c.2 n.6; *Vulg.* 'cum enim nondum nati fuissent aut aliquid boni egissent aut mali'. 116 Inconueniens... inciperet: Boetius *De consol.* III pr.10 (PL 63, 765 A; CCL 94, 53; CSEL 67, 65) ut dicitur e. g. *De verit.* q.18 a.2. 126 filius...patris: cf. Arist. *Ethic.* VIII 12 (1161 b 18-19). 136 Ioh. 9,3. 167 ut dictum est: in resp.

sit contra uoluntatem, non autem in aliis animalibus : nam ratio pene et culpe est hominis secundum quod homo.

- 190 7. Ad septimum dicendum quod per iustitiam originale conseruabatur debita habitudo corporis sub anima, quamuis ipsa in anima esset. Et ideo conuenienter ad peccatum originale, quo priuatur originalis iustitia, sequuntur defectus corporales.
- 195 8. Ad octauum dicendum quod secundum quosdam, si Adam non peccasset temptatus, statim fuisset in iustitia <confirmatus>, et omnes posterius eius confirmati in iustitia nascerentur ; et secundum hoc obiectio locum non habet. Set hoc
- 200 credo esse falsum : quia corporis conditio in primo statu correspondebat conditioni anime ; unde quandiu corpus erat animale, et anima erat mutabilis, nondum perfecte spiritualis effecta. Generare autem pertinet ad animalem uitam :
- 205 unde sequitur quod filii Adam non nascerentur in iustitia confirmati. Si ergo aliquis ex posteris Adam peccasset eo non peccante, moreretur quidem propter suum peccatum actuale sicut Adam mortuus fuit, set posterius eius morerentur
- 210 propter peccatum originale.

#### Articulus quintus

Quinto queritur utrum mors et huiusmodi defectus sint homini naturales. Et uidetur quod sic. Corpus enim hominis componitur ex contrariis. Set omne compositum ex contrariis est naturaliter corruptibile. Ergo homo naturaliter est mortalis, et per consequens ceteris defectibus subiacens.

2. Set dicebat quod hoc quod corpus hominis dissoluatur propter contrarietatem in ipso existentem, accidit ex subtractione originalis iustitie ; unde non est naturale set penale. — Set contra. Si mors et corruptio sequitur in homine per subtractionem originalis iustitie, que hos defectus prohibebat, sequitur quod huiusmodi defectus
- 15 causantur ex peccato sicut a remouente prohibens.

Set motus qui sequitur ex remotione prohibentis est naturalis etiam si remouens prohibens sit agens uoluntarium, sicut cum aliquis homo remouet columpnam, cadit lapis superpositus, et motus eius est naturalis. Ergo nichilominus mors et corruptio sunt homini naturales.

3. Preterea. Homo in primo statu fuit immortalis quasi potens non mori, in ultimo autem statu erit immortalis quasi non potens mori, in medio autem statu est omnibus modis mortalis quasi necesse habens mori. Set immortalitas ultimi status non erit naturalis set per gratiam consummatam que est gloria, ergo neque immortalitas primi status fuit naturalis. Mori igitur fuit naturale.

4. Preterea. Homo secundum conditionem sue nature, si sibi relinquatur, moritur ; set quod in primo statu conseruaretur a morte, hoc erat per aliquod donum diuinitus datum. Set si aliquid fiat a Deo in re aliqua preter eius naturam, nichilominus contraria dispositio est ei naturalis : sicut si Deus faceret aquam feruentem, nichilominus esset naturaliter frigida. Ergo nichilominus homo in primo statu erat naturaliter mortalis.

5. Preterea. Sicut homini supernaturaliter datum est quod posset non mori, ita supernaturaliter ei datur quod possit Deum uidere. Set hoc quod homo careat diuina uisione non est contra naturam, ergo neque etiam quod careat immortalitate. Mors ergo non est contra naturam.

6. Preterea. Corpus hominis etiam ante peccatum compositum erat ex quatuor elementis, et ita in eo erant qualitates actiue et passiuue. Ad has autem naturaliter sequitur corruptio : agens enim naturaliter assimilatur sibi patiens ; quo facto corrumpitur passum, et per consequens ipsum compositum. Ergo corpus hominis etiam ante peccatum naturaliter erat corruptibile.

7. Preterea. Vita hominis conseruatur per actionem naturalis caloris, quod est agens naturale ; set omne agens naturale in agendo aliquam diminutionem patitur, agit enim passum, secundum Philosophum ; omne autem finitum si continue aliquid ab eo abiciatur, necesse est quod

Pecia 12 :  $\alpha = \text{AmAnEtLbLnP}^3\text{P}^4\text{P}^7\text{Rs}^* \text{Tr}^* \text{V}^* \text{VaW}$   $\gamma = \text{CaO}^2\text{P}^3\text{Rs}^* \text{Tr}^* \text{V}^* \text{V}^*$  (deficit Ar) 197 confirmatus scrips. cum sTr<sup>2</sup>] ante fuisset  $\gamma$  sP<sup>4</sup> om. cet.

6 ceteris defectibus] ceteros defectus P<sup>3</sup> sec.m.P<sup>4</sup>Tr<sup>2</sup> 7 subiacens con. cum W] subsistens pLbsP<sup>5</sup> sustinens cet. 49 assimilat] assimilatur plane AnEtLbLnV<sup>8</sup>

196 quosdam : cf. Summa fr. Alexandri I-II n.501 (p. 715).

Arr. 5 Parall. : I-II q.85 a.6. 4 omne compositum...corruptibile : cf. Arist. De long. et brev. cap.3 (465 b 1 sqq.), Albertus De morte et vita tr.2 c.2. 16 motus...naturalis : cf. Arist. Phys. VIII 8 (255 b 17-31). 22-26 Homo...habens mori : cf. Petrus Lomb. Sententie II d.19 c.1 n.3. 47 qualitates actiue et passiuue : cf. Arist. De gen. et corr. II c.2 (329 b 24), Meteor. IV c.1 (378 b 10 sqq.) ; vide 4 1, 73 in nota. 48 agens...patiens : sic Thomas passim e.g. Super Sent. II d.18 q.2 a.1 ad 4, Cont. Gen. I c.49, ibid. II c.46. Cf. Arist. e.g. De gen. et corr. I c.7 (324 a 10-11), De anima II 23 (424 a 1-2). 53 Vita hominis...quod est agens naturale : cf. Arist. De anima II 9 (416 b 28-29) et ipse Thomas I-II q.85 a.6 arg.3. 57 Arist. Phys. III 2 (201 a 23) ut dicitur e.g. Super Sent. II d.29 q.1 a.4.

totaliter consumatur. Cum igitur calor naturalis  
60 in corpore hominis fuerit finitus, necesse est quod  
tandem consumeretur secundum suam naturam.  
Et ita homo naturaliter mortuus fuisset etiam  
ante peccatum.

8. Preterea. Corpus hominis finitum erat. In eo  
65 autem fiebat deperditio, alioquin cibo non indi-  
guisset. Cum igitur per continuam deperditionem  
quodlibet finitum quandoque consumatur, uidetur  
quod necesse fuerit naturaliter corpus hominis  
corrumpi etiam ante peccatum.

70 9. Preterea. Augustinus dicit quod posse non  
mori conueniebat homini ex beneficio ligni uite.  
Set hoc uidetur esse impossibile : quia si lignum  
uite corruptibile erat, incorruptionem prestare  
non poterat ; si autem erat incorruptibile, in usum  
75 hominis uenire non poterat per modum nutri-  
menti. Ergo posse non mori non inerat homini,  
set naturaliter et ex necessitate mortuus fuisset.

10. Preterea. Quod de se est possibile, numquam  
per aliud fit necessarium ; unde quod est per se  
80 corruptibile, numquam per aliud potest fieri  
incorruptibile : corruptibile enim et incorruptibile  
differunt secundum genus, ut dicitur in X Meta-  
phisice, eorum autem que genere differunt non  
est transmutatio in inuicem. Set corpus hominis  
85 secundum se ipsum corruptibile erat, utpote ex  
contrariis compositum, ergo nullo modo per aliud  
poterat fieri incorruptibile. Sic ergo naturaliter  
moreretur etiam si non peccasset.

11. Preterea. Si homo ante peccatum poterat  
90 non mori, aut posse non mori erat gratie, aut  
nature. Si gratie, ergo poterat mereri, quod est  
contra Magistrum XXIV dist. II libri Senten-  
tiarum ; si autem erat nature, ergo potuit quidem  
uulnerari set non totaliter tolli : homo enim per  
95 peccatum spoliatus est gratuitis et uulneratus in  
naturalibus, ut dicitur in Glosa Luc. x. Nullo  
ergo modo ante peccatum inerat homini posse  
non mori.

12. Preterea. In omni composito ex contrariis  
100 necesse est quod sit inequalitas, secundum philo-  
sophos : si enim contraria conuenirent equaliter ad  
constitutionem mixti, unum non esset formalius  
altero, set omnia ex equo essent in actu ; non

autem fit ex pluribus unum nisi unum se habeat  
ad alterum sicut potentia ad actum. Inequalitas 105  
autem est principium corruptionis ex necessitate,  
quia id quod est fortius corrumpit id quod est  
debilius. Ergo corpus hominis erat ex naturali  
necessitate corruptibile etiam si homo non pec-  
casset. 110

13. Preterea. Eandem naturam secundum sub-  
stantiam habet homo ante peccatum et post :  
alioquin non esset eiusdem speciei. Set homini  
post peccatum secundum naturam sue substantie  
conuenit necessitas moriendi, ex hoc scilicet quod 115  
materia est in potentia ad aliam formam. Ergo et  
ante peccatum naturali necessitate mortuus fuisset.

14. Set dicebat quod ante peccatum conserua-  
batur a Deo ne moreretur. — Set contra. Id ad  
quod sequitur contradictoria esse simul, numquam 120  
fit a Deo. Set ad hoc quod est aliquid existens in  
potentia substare actioni agentis et non corrumpi,  
sequitur contradictoria esse simul, scilicet esse in  
potentia et non esse in potentia : nam de ratione  
existentis in potentia est quod reducat in actum 125  
per agens. Non ergo corpus hominis ante pecca-  
tum fuisset incorruptibile Deo corruptionem  
prohibente.

15. Preterea. Augustinus dicit VIII Super  
Genesim ad litteram quod ita Deus res administrat, 130  
quod proprios motus eas agere sinit. Set proprius  
motus et naturalis corporis ex contrariis compositi  
est ut in corruptionem tendat. Hoc ergo non  
prohibebatur a Deo.

16. Preterea. Illud quod est supra naturalem 135  
ordinem non potest fieri per aliquam uirtutem  
creatam, quia omnis uirtus creata operatur secun-  
dum rationes seminales nature inditas, ut Augusti-  
nus dicit III De Trinitate. <Set> iustitia originalis  
erat quoddam donum creatum. Ergo eius uirtute 140  
non poterat homo a corruptione preseruari.

17. Preterea. Quod est in omnibus uel in  
pluribus non est contra naturam. Set mors  
inuenitur in omnibus hominibus post peccatum.  
Ergo non est contra naturam. 145

Set contra. Omne quod est ad finem, propor-  
tionatur fini. Set homo factus est propter finem

Pecia 12 :  $\alpha$  = AmAnEtLbLnP<sup>1</sup>P<sup>2</sup>P<sup>3</sup>R<sup>4</sup>T<sup>5</sup>V<sup>6</sup>VaW  $\gamma$  = CaO<sup>1</sup>O<sup>2</sup>P<sup>3</sup>R<sup>4</sup>T<sup>5</sup>V<sup>6</sup>V<sup>7</sup>V<sup>8</sup> (deficit Ar) 131 eas scrips. cum sec. m. CaP<sup>1</sup>P<sup>2</sup>P<sup>3</sup>T<sup>4</sup>]  
eos cet. 132 compositi scrips. cum W sec. m. CaP<sup>1</sup>P<sup>2</sup>P<sup>3</sup>T<sup>4</sup>] compositus cet. 139 Set suppl.] om. codd. autem post iustitia  $\gamma$ (-Rs<sup>1</sup>) sP<sup>4</sup>

70 August. *De Gen. ad litt.* VI c.25 (PL 34, 354 ; CSEL 28-1, 197). 82 Arist. *Metaph.* X 12 (1058 b 28-29). 92 Magistrum : *Sententiae* II  
d.24 c.1 n.2. 96 Glosa Luc. x : non inuenimus. Cf. tamen Petrus Lomb. *Sententiae* II d.25 c.7 n.1 et d.35 c.4 n.2. 100 philosophos :  
cf. e. g. Arist. *De gen. et corr.* I c.10 (328 a 28 sqq.). 119 Id ad quod...a Deo : August. *Cont. Faust.* XXVI c.5 (PL 42, 482 ; CSEL 25-1,  
733) ut dicitur e. g. *Super Sent.* I d.42 q.2 a.2. 129 Rectius August. *De civ. Dei* VII c.30 (PL 41, 220 ; CCL 47, 212 ; CSEL 40-1, 346).  
138 August. *De Trin.* III c.8 n.13 (PL 42, 876 ; CCL 50, 140-141).

perpetue beatitudinis. Ergo secundum naturam suam habet perpetuitatem : mors ergo et corruptio sunt contra eius naturam.

2. Preterea. Forme proportionatur materia secundum naturam. Set anima intellectiua, que est forma humani corporis, est incorruptibilis. Ergo et corpus humanum est naturaliter incorruptibile, et sic mors et corruptio sunt contra naturam humani corporis.

Responsio. Dicendum, quod secundum Philosophum in II Phisicorum, naturale dicitur dupliciter : uel id quod habet naturam, sicut dicimus corpora naturalia, uel id quod consequitur naturam, secundum naturam existens, sicut dicimus quod ferri sursum est naturale igni. Et sic loquimur nunc de naturali quod est secundum naturam. Vnde cum natura dicatur dupliciter, scilicet forma et materia, dupliciter dicitur aliquid naturale, uel secundum formam uel secundum materiam. Secundum formam quidem, sicut naturale est igni quod calefaciat, nam actio consequitur formam ; secundum materiam autem, sicut aque est naturale quod ab igne caleferi possit. Cumque forma sit magis natura quam materia, naturalius est quod est naturale secundum formam quam quod est naturale secundum materiam.

Set id quod consequitur materiam dupliciter accipi potest : uno modo secundum quod congruit forme, et hoc est quod agens eligit in materia ; alio modo non secundum quod congruit forme, immo forte repugnat et forme et fini, set est ex necessitate materie, et talis conditio non est electa uel intenta ab agente. Sicut artifex qui facit serram ad secandum, querit ferrum quia est materia apta ad formam serre et ad finem eius propter suam duritiem. Inuenitur tamen in ferro aliqua conditio secundum quam ferrum non habet aptitudinem nec ad formam nec ad finem, sicut quod est frangibile, uel contrahens rubiginem, uel aliquid huiusmodi, que sunt impeditiua finis : unde non sunt electa ab agente, set magis ab agente repudiarentur si esset possibile. Vnde etiam Philosophus dicit in XIX De animalibus quod in accidentibus indiuidui non est querenda causa finalis, set solum causa materialis : proue-

niunt enim ex dispositione materie, non ex intentione agentis. Sic igitur homini est aliquid naturale secundum suam formam, ut intelligere, uelle, et alia huiusmodi ; aliqua uero sunt ei naturalia secundum suam materiam, quod est corpus.

Corporis autem humani conditio dupliciter considerari potest : uno modo secundum aptitudinem ad formam, alio modo secundum id quod consequitur in ipso secundum necessitatem materie tantum. Secundum aptitudinem quidem ad formam necessarium est corpus humanum esse ex elementis compositum et medie complexionatum. Cum enim anima humana sit intellectiua in potentia, unitur corpori ut per sensus accipiat species intelligibiles, quibus fit intelligens actu. Non enim unio anime ad corpus est propter corpus set propter animam : non enim forma est propter materiam, set materia propter formam. Primus autem sensuum est tactus, qui quodammodo est fundamentum aliorum, organum autem tactus oportet esse medium inter contraria, ut probatur in II De anima. Vnde corpus congruens tali anime fuit corpus ex contrariis compositum ; quod autem sequitur ex necessitate materie quod sit corruptibile.

Set secundum hanc conditionem non habet aptitudinem ad formam, set magis repugnantiam ad formam. Et quidem omnis corruptio cuiuscumque rei naturalis non est secundum conuenientiam ad formam. Nam cum forma sit principium essendi, corruptio, que est uia ad non esse, opponitur ei ; unde Philosophus dicit in II De celo et mundo quod corruptio senium, et omnis defectus, sunt contra naturam particularem huius rei determinate per formam, quamuis sint secundum naturam uniuersalem, cuius uirtute reducitur materia in actum cuiuslibet forme ad quam est in potentia, et uno generato necesse est aliud corrumpi. Set speciali modo corruptio proueniens ex necessitate materie est preter conuenientiam huius forme que est anima intellectiua. Nam alie forme sunt corruptibiles saltem per accidens, set anima intellectiua non est corruptibilis nec per se nec per accidens. Vnde si <in> natura inueniri potuisset aliquod corpus ex elementis compositum

Pecia 12 :  $\alpha = \text{AmAnEtLbLnP}^3\text{P}^4\text{P}^5\text{Rs}^2\text{Tr}^2\text{V}^3\text{VaW}$   $\gamma = \text{CaO}^2\text{O}^2\text{P}^3\text{Rs}^2\text{Tr}^1\text{V}^1\text{V}^2\text{V}^3$  (deficit Ar)

237 in scrips. cum sec.m. CaP<sup>1</sup>P<sup>3</sup>P<sup>4</sup>P<sup>5</sup>Tr<sup>2</sup>Tr<sup>2</sup>VaW] om. cet.

157 Arist. *Phys.* II 1 (192 b 32 - 193 a 1). 164-171 natura dicatur...materia : cf. Arist. *Phys.* II 2 (193 a 9 - b 21). 178 ex necessitate materie : cf. Arist. *Phys.* II 15 (199 b 34 sqq.). 190 Arist. *De animal.* XIX (= *De gen. animal.* V) cap.1 (778 a 30 - b 10) ; vide Albertum *De animal.* XIX tr.un. c.1 n.2-3 (Stadler II 1246). 205 medie complexionatum : cf. e. g. Avicenna *Canon medic.* I fen I doct. 3 c.2. 209 non enim...formam : cf. Arist. *Phys.* II 4 (194 b 8-9) ut dicit Thomas *Super Anal. post.* II 8 (ad mentem Averrois *In Phys.* II comm. 26 [IV, 58 L]). 213 fundamentum aliorum : cf. Arist. *De anima* II 3 (413 b 4-5). 215 Arist. *De anima* II 22 (422 b 23-27). 225 Arist. *De caelo* II 9 (288 b 15-16).

quod esset incorruptibile, proculdubio tale corpus  
 240 esset conueniens anime secundum naturam. Sicut  
 si posset inueniri ferrum infrangibile et rubiginem  
 non contrahens, esset conuenientissima materia  
 ad serram, et talem artifex quereret; set quia  
 talis inueniri non potest, accipit qualem potest,  
 245 scilicet duram set frangibilem. Et similiter, quia  
 non potest inueniri corpus ex elementis compo-  
 situm quod secundum naturam materie sit incor-  
 ruptibile, aptatur naturaliter anime incorruptibili  
 corpus organicum licet corruptibile.

250 Set quia Deus, qui est hominis institutor, hanc  
 necessitatem materie sua omnipotentia potuit  
 prohibere ne in actum prodiret, eius uirtute  
 collatum est homini ante peccatum ut a morte  
 preseruaretur quousque tali beneficio se reddidit  
 255 peccando indignum; sicut et faber prestaret ferro  
 ex quo operatur, si posset, quod numquam  
 frangeretur.

Sic igitur mors et corruptio naturalis est homini  
 secundum necessitatem materie, set secundum  
 260 rationem forme esset ei conueniens immortalitas.  
 Ad quam tamen prestandam nature principia non  
 sufficiunt; set aptitudo quidem naturalis ad eam  
 conuenit homini secundum animam, comple-  
 mentum autem eius est ex supernaturali uirtute.  
 265 Sicut Philosophus dicit in II Ethicorum quod  
 habemus aptitudinem ad uirtutes morales ex  
 natura, set perficiuntur in nobis per consuetudi-  
 nem. Et in quantum immortalitas est nobis  
 naturalis, mors et corruptio est nobis contra  
 270 naturam.

1. Ad primum ergo dicendum quod ratio illa  
 procedit ex parte necessitatis materie.

2. Et similiter dicendum est ad secundum.

3. Ad tertium dicendum quod ratio illa procedit  
 275 de immortalitate, non quantum ad aptitudinem,  
 set quantum ad consummationem.

4. Ad quartum dicendum quod feruor repugnat  
 aque ratione sue forme, non autem immortalitas  
 homini, ut dictum est: unde non est simile.  
 280 Et tamen dicendum est quod ea que diuinitus  
 fiunt in rebus, supra naturam quidem sunt, non  
 autem contra naturam: quia inest cuilibet rei  
 create naturalis subiectio ad creatorem; multo  
 magis quidem <quam> corporibus inferioribus ad

corpora celestia: et tamen ea que contingunt in 285  
 corporibus inferioribus secundum impressionem  
 celestium corporum, ut fluxus et refluxus maris,  
 non sunt contra naturam, ut Commentator dicit  
 in III De celo et mundo.

5. Ad quintum dicendum quod uisio diuina 290  
 est supra naturam humanam non solum quantum  
 ad materiam set etiam quantum ad formam:  
 excedit enim naturam humani intellectus.

6. Ad sextum dicendum quod ita sunt contrarie  
 qualitates in corpore mixto, sicut sunt contraria 295  
 elementa in mundo. Et sicut contraria elementa  
 non se inuicem corrumpunt, quia conseruantur  
 per uirtutem corporis celestis, a quo actiones  
 eorum regulantur, ita contrarie qualitates in  
 corpore mixto regulantur et conseruantur ne se 300  
 inuicem corrumpant, per formam substantialem,  
 que est impressio quedam celestis corporis:  
 nichil enim in istis inferioribus agit ad speciem  
 nisi per uirtutem corporis celestis. Vnde quandiu  
 forma habet suum uigorem ex impressione celestis 305  
 corporis, conseruatur corpus mixtum in esse; et  
 inde est quod corpus celeste per accessum et  
 recessum causat generationem et corruptionem in  
 istis inferioribus, et quod durationes omnium  
 inferiorum corporum mensurantur peryodo cor- 310  
 porum celestium. Vnde si aliqua forma esset cuius  
 uigor semper remaneret ex impressione sue cause,  
 numquam sequeretur corruptio per actionem  
 qualitatum actiuarum et passiuarum.

7. Ad septimum dicendum quod licet agentis 315  
 phisici uirtus patiundo diminuatur, tamen potest  
 reparari. Vnde uidemus in partibus uniuersi  
 reparationem fieri uirtutis actiue per hoc quod  
 elementa calida, quorum uirtus diminuitur in  
 hyeme per solis absentiam, reparantur in estate 320  
 per solis propinquitatem. Et hoc fit in quolibet  
 corpore mixto quandiu durat uirtus forme conser-  
 uantis elementorum mixtionem.

8. Ad octauum dicendum quod deperditio  
 humidi que fiebat in corpore Adam per actionem 325  
 caloris naturalis, reparabatur per cibum assump-  
 tum; et sic conseruari poterat ne totaliter consu-  
 meretur.

9. Ad nonum dicendum quod illud quod  
 ex alimento aggeneratur, est quasi extraneum 330  
 respectu eius in quo prius fundabatur uirtus

*Pecia 12*:  $\alpha = \text{AmAnEtLbLnP}^3\text{P}^3\text{P}^3\text{Rs}^2\text{Tr}^2\text{V}^2\text{VaW}$   $\gamma = \text{CaO}^2\text{O}^2\text{P}^2\text{Rs}^1\text{Tr}^2\text{V}^1\text{V}^2\text{V}^2$  (*deficit Ar*) 284 quam *coni. cum sec. m. P<sup>1</sup>P<sup>1</sup>*] *om. cet.*  
 292 materiam] naturam LnP<sup>1</sup>Va pTr<sup>1</sup> 310 peryodo *scrips. cum V<sup>1</sup>W sec. m. O<sup>1</sup>P<sup>1</sup>Tr<sup>1</sup>Tr<sup>2</sup>*] *om. per hom. pTr<sup>2</sup> periodo P<sup>2</sup> perydo cet.*  
 318 actiue *coni. cum sec. m. CaP<sup>1</sup>P<sup>2</sup>Rs<sup>1</sup>*] *om. Tr<sup>1</sup> actum cet.* 320 reparantur *scrips.*] reparatur *codd.*

265 Arist. *Ethic.* II 1 (1103 a 24-26). 279 ut dictum est: in resp. 288 Commentator: scil. Averroes *In De caelo* III comm. 20 (V, 187 H).  
 303 nichil enim...celestis: Arist. *Phys.* II 4 (194 b 13) ut dicitur *I Pars* q.115 a.3 ad 2. 307-311 inde est...corporum celestium: Arist. *De gen.*  
*et corr.* II c.10 (336 a 23 - b 24) ut dicitur *I Pars* q.115 a.3 ad 2.

speciei humane. Vnde sicut uirtus uini per  
ammixtionem aque paulatim minoratur et tandem  
deficit, ita uirtus speciei per ammixtionem nutri-  
335 mentalis humidi paulatim diminuitur et tandem  
deficit. Vnde animal necesse est diminui et  
tandem mori, ut dicitur in I De generatione.  
Et contra hunc defectum subueniebat lignum  
uite, reparando uirtutem speciei in pristinum  
340 uigorem sua uirtute; non tamen ita quod semel  
assumptum in alimentum uirtutem daret in  
perpetuum durandi: corruptibile enim erat, unde  
perpetuitatis causa per se esse non poterat. Set  
confortabat uirtutem naturalem ad diutius duran-  
345 dum secundum determinatum tempus, quo finito  
iterum assumi poterat ut diutius uiueretur, et sic  
inde quousque homo transferretur in statum  
glorie, in quo iam alimento non indigeret. Sic  
igitur lignum uite coadiuuabat ad immortalitatem,  
350 set principalis causa immortalitatis erat uirtus a  
Deo anime collata.

10. Ad decimum dicendum quod id quod de  
sui natura est possibile numquam per aliud fit  
necessarium secundum suam naturam, ita scilicet  
355 quod naturam necessitatis habeat. Tamen quod  
est possibile ex se ipso fit necessarium per aliud,  
licet non naturaliter, sicut accidit in omnibus  
uiolentis, que dicuntur necessaria per aliud, ut  
dicitur in V Metaphisice.

11. Ad undecimum dicendum quod posse non  
mori gratie erat, set non gratie gratum facientis  
secundum quosdam: unde homo in statu illo  
mereri non poterat. Secundum alios autem hoc  
365 donum immortalitatis ex gratia gratum faciente  
procedebat, et homo in statu illo mereri poterat.

12. Ad duodecimum dicendum quod inequalitas  
elementorum conseruatur in mixto per uirtutem  
forme quandiu a causa sua conseruatur.

13. Ad tertium decimum dicendum quod  
370 materia est in potentia ad aliam formam; set  
tamen ab exteriori agente non potest reduci in  
actum nisi illud agens sit fortius quam forme uigor  
quem habet ex influentia sue cause. Huius autem  
forme que est anima humana, causa est solus  
375 Deus, cuius uirtus excedit in infinitum omnem  
uirtutem alterius agentis. Et ideo, quandiu uoluit  
conseruare hominem in esse sua uirtute, nullo

exteriori uel interiori agente poterat corrumpi.  
Sicut etiam manifeste uidemus quod per uirtutem  
corporis celestis forme materiales conseruantur 380  
in esse contra actionem corrumpentis.

14. Ad quartum decimum dicendum quod de  
ratione potentie est quod reducatur in actum ab  
agente; set actus unus in potentia existens  
impedit reductionem potentie in alium actum. 385  
Vnde, nisi agens fuerit fortius quam uirtus forme  
que est in materia, siue quam habet ex se ipsa,  
siue quam habet ex conseruante, non reducetur  
in actum per agens exterius: non enim paruus  
ignis corrumpere potest magnam aquam. Vnde 390  
non est mirum si per influxum diuinum anima  
humana potens erat in statu innocentie ad resisten-  
dum omni contrario agenti.

15. Ad quintum decimum dicendum quod  
proprius motus rerum, qui ad earum perfectionem 395  
pertinent, sua gubernatione non impedit; set  
motus rerum qui ad earum defectum pertinent,  
aliquando a Deo tolluntur ex habundantia boni-  
tatis ipsius.

16. Ad sextum decimum dicendum quod ipsa 400  
forma est effectus agentis. Vnde unum et idem est  
quod agens facit effectiue et quod forma facit  
formaliter: sicut pictor dicitur colorare parietem,  
et etiam color. Per hunc igitur modum solus  
Deus effectiue immortalitatem hominis causat; 405  
set anima causat hoc formaliter per donum sibi  
diuinitus influxum, siue in statu innocentie siue  
in statu glorie.

17. Ad septimum decimum dicendum quod  
ratio illa procedit de hoc quod est simpliciter 410  
contra naturam: hoc enim nullo modo est in  
omnibus uel in pluribus. Set mors quodammodo  
est secundum naturam et quodammodo contra  
naturam, ut dictum est.

Ad ea uero que in contrarium obiciuntur de 415  
facili patet solutio per premissa. Nam illa beatitudo  
eterna ad quam homo ordinatur, est supra  
naturam; unde non oportet quod immortalitas  
homini conueniat per naturam. Et similiter etiam  
corpus est proportionatum anime humane licet 420  
sit corruptibile, ut expositum est.

342 corruptibile enim erat *incipit pecia 13*:  $\alpha = \text{AmAnLbLnP}^1\text{P}^2\text{Tr}^2\text{V}^2\text{Va}$   $\gamma = \text{Ar}(\text{deficit usque ad } 5 \text{ } 418)\text{CaO}^1\text{O}^2\text{P}^2\text{Rs}^2\text{Tr}^1\text{V}^1\text{V}^2(\text{deficit post } 9.6)\text{V}^3$  417 supra *scrips. cum sec.m.CaP}^1\text{P}^2]* contra *cof.* 418 naturam iterum *adest Ar*

334 nutrimentalis humidi: cf. Avicenna *Canon medic.* I fen 1 doct.4 c.1, IV fen 1 tr.3 c.1. 337 Arist. *De gen. et corr.* I 17 (322 a 31-33).  
359 Arist. *Metaph.* V 6 (1015 a 28) ad mentem Averrois *In Metaph.* V comm. 6 (VIII, 109 L). 362 quosdam: *Summa fr. Alexandri* I-II n.492  
(p. 689). 363 alios: Bonaventura *Super Sent.* II d.29 a.2 q.1. 403 pictor...color: exemplum analogum habet Arist. *Metaph.* V 2 (1013 b 6-7).  
414 ut dictum est: in resp. 421 ut expositum est: in resp.





QUESTIO SEXTA

De electione humana

Questio est de electione humana. Et primo queritur utrum homo habeat liberam electionem suorum actuum aut ex necessitate eligat. Et uidetur quod non libere set ex necessitate eligat. Dicitur enim Ier. x "Non est hominis uia eius, nec uiri est ut ambulet et dirigat gressus suos". Set illud respectu cuius homo habet libertatem, eius est, quasi in ipsius dominio constitutum. Ergo uidetur quod homo suarum uiarum et suorum actuum liberam electionem non habeat.

2. Set dicebat quod hoc refertur ad exequutionem electionum, que interdum non sunt in hominis potestate. — Set contra est quod Apostolus dicit ad Ro. ix "Non est uolentis" scilicet uelle, "neque currentis" scilicet currere, "set miserentis Dei". Set sicut currere pertinet ad exteriorem exequutionem actuum, ita uelle ad interiorem electionem. Ergo etiam interiores electiones non sunt in hominis potestate, set sunt homini ex Deo.

3. Set dicebat quod homo ad eligendum mouetur quodam interiori instinctu, scilicet ab ipso Deo, et immobiliter, non tamen hoc repugnat libertati. — Set contra est quod cum omne animal moueat se ipsum per appetitum, alia tamen animalia ab homine non habent liberam electionem : quia eorum appetitus a quodam exteriori mouente mouetur, scilicet ex uirtute corporis celestis uel ex actione alicuius alterius corporis. Si igitur uoluntas hominis immobiliter mouetur a Deo, sequitur quod homo non habeat liberam electionem suorum actuum.

4. Preterea. Violentum est cuius principium est extra nil conferente uim passo. Si igitur <in> uoluntate electionis principium sit ab extra, scilicet Deus, uidetur quod uoluntas per uiolentiam et ex necessitate moueatur. Non ergo habet liberam electionem suorum actuum.

5. Preterea. Impossibile est uoluntatem hominis discordare a uoluntate Dei ; quia sicut Augustinus dicit in Encheridion, aut homo facit quod uult Deus, aut Deus de eo suam uoluntatem implet. Set uoluntas Dei est immutabilis, ergo et uoluntas hominis. Omnes ergo humane electiones ex immobili electione procedunt.

6. Preterea. Nullius potentie actus potest esse nisi in suum obiectum ; sicut uisus actio non potest esse nisi circa uisibile. Set obiectum uoluntatis est bonum, ergo uoluntas non potest uelle nisi bonum. Ex necessitate ergo uult bonum et non habet liberam electionem boni uel mali.

7. Preterea. Omnis potentia ad quam comparatur suum obiectum ut mouens ad mobile, est potentia passiuia, et suum operari est pati ; sicut sensibile mouet sensum, unde sensus est potentia passiuia et sentire est quoddam pati. Set obiectum uoluntatis comparatur ad uoluntatem ut mouens ad mobile : dicit enim Philosophus III De anima et IX Metaphisice quod appetibile est mouens non motum, appetitus autem mouens motum. Ergo uoluntas est potentia passiuia, et uelle est pati. Set omnis potentia passiuia ex necessitate mouetur a suo actiuo si sit sufficiens. Ergo

Pecia 13 :  $\alpha$  = AmAnLbLnP<sup>1</sup>P<sup>2</sup>P<sup>3</sup>T<sup>1</sup>V<sup>1</sup>V<sup>2</sup>V<sup>3</sup>  $\gamma$  = ArCaO<sup>1</sup>O<sup>2</sup>P<sup>1</sup>Rs<sup>1</sup>Tr<sup>1</sup>V<sup>1</sup>V<sup>2</sup>V<sup>3</sup>  
33 in suppl. cum sec.m.ArCaP<sup>1</sup>] om. cet.

Parall. : De uerit. q.24 a.1 ; I Pars q.83 a.1 ; I-II q.13 a.6. 4 set...eligat : error tertius Parisius condemnatus anno 1270 (Chart. Univ. Paris. I, n. 432). 5 Ier. 10,23. 14 Rom. 9,16. scilicet uelle...scilicet currere : cf. Glossa Petri Lomb. in Rom. 9,16 (PL 191, 1460 B). 21 quodam interiori instinctu : cf. Arist. Ethic. Eud. VII c.14 (1248 a 17-32) ab Anonymo transl. (Deman, Le 'Liber de bona fortuna'... p. 39-40). 32 Violentum...passo : Arist. Ethic. III 1 (1110 a 1) et 2 (1110 b 15) ut dicitur e. g. De uerit. q.22 a.5 resp. 39 August. Enchir. cap.100 (PL 40, 279 ; CCL 46, 103) ; cf. Petrus Lomb. Sententiae I d.47 c.1. 55 sentire...pati : cf. Arist. De anima II 23 (424 a 1), ibid. III 3[9] (429 b 25). 57 Arist. De anima III 9[15] (433 b 11-12). 58 Rectius Arist. Metaph. XI(= XII) 7 (1072 a 26). 60 uoluntas est potentia passiuia : error nonus Parisius condemnatus anno 1270 (Chart. Univ. Paris. I, n.432).

uidetur quod uoluntas de necessitate moueatur  
ab appetibili, non ergo est liberum homini uelle  
65 uel non uelle.

8. Set dicebat quod uoluntas habet necessitatem  
respectu finis ultimi, quia omnis homo ex necessi-  
tate uult esse beatus, non autem respectu eorum  
que sunt ad finem. — Set contra. Sicut finis est  
70 obiectum uoluntatis, ita et id quod est ad finem;  
quia utrumque habet rationem boni. Si igitur  
uoluntas ex necessitate mouetur in finem, uidetur  
etiam quod ex necessitate moueatur in id quod  
est ad finem.

9. Preterea. Vbi est idem motuum et idem  
mobile, est idem modus mouendi. Set cum aliquis  
uult finem et ea que sunt ad finem, idem est quod  
mouetur, scilicet uoluntas, et idem est mouens :  
quia ea que sunt ad finem non uult aliquis nisi  
80 in quantum uult finem. Ergo est idem modus  
mouendi, ut scilicet sicut aliquis ex necessitate  
uult finem ultimum, ita ex necessitate uult ea que  
sunt ad finem.

10. Preterea. Sicut intellectus est potentia  
85 separata a materia, ita et uoluntas. Set intellectus  
ex necessitate mouetur a suo obiecto : cogitur  
enim homo ex necessitate assentire alicui ueritati  
per uiolentiam rationis. Ergo eadem ratione et  
uoluntas necessario mouetur a suo obiecto.

11. Preterea. Dispositio primi mouentis relin-  
quitur in omnibus sequentibus, quia omnia  
secunda mouentia mouent in quantum sunt mota  
a primo mouente. Set in ordine motuum uolun-  
tariarum primum mouens est appetibile appre-  
95 hensum. Cum igitur apprehensio appetibilis neces-  
sitate patitur, si per demonstrationem probetur  
aliquid esse bonum, uidetur quod necessitas  
deriuetur ad omnes motus sequentes ; et ita  
uoluntas non libere set ex necessitate mouetur ad  
100 uolendum.

12. Preterea. Res magis est motiua quam  
intentio. Set secundum Philosophum in VI Meta-  
phisice bonum est in rebus, uerum autem in  
mente ; et sic bonum est res, uerum autem  
105 intentio ; ergo magis habet rationem motiui  
bonum quam uerum. Set uerum ex necessitate  
mouet intellectum, ut dictum est. Ergo bonum  
ex necessitate mouet uoluntatem.

13. Preterea. Dilectio, que pertinet ad uolun-

tatem, est uehementior motus quam cognitio, 110  
que pertinet ad intellectum : quia cognitio  
assimilat set dilectio transformatur, ut uidetur per  
Dionysium iv cap. De diuinis nominibus ; ergo  
uoluntas est magis mobilis quam intellectus.  
Si ergo intellectus ex necessitate mouetur, uidetur 115  
quod multo magis uoluntas.

14. Set dicebat quod actio intellectus est  
secundum motum ad animam, actus autem uolun-  
tatis est secundum motum ab anima ; et sic  
intellectus habet magis rationem passiui, uoluntas 120  
autem magis rationem actiui : unde non necessitate  
patitur a suo obiecto. — Set contra. Assentire  
pertinet ad intellectum sicut consentire ad uolun-  
tatem. Set assentire significat motum in rem cui  
assentitur, sicut et consentire in rem cui consen- 125  
titur. Ergo non magis est motus uoluntatis ab  
anima quam motus intellectus.

15. Preterea. Si uoluntas respectu ad aliqua  
uolita non ex necessitate moueatur, necesse est  
dicere quod se habeat ad opposita : quia quod 130  
non necesse est esse, possibile est non esse ; set  
omne quod est in potentia ad opposita, non  
reducitur in actum alicuius eorum nisi per aliquod  
ens actu quod facit illud quod erat in potentia  
esse in actu ; quod autem facit aliquid esse actu, 135  
dicimus esse causam eius. Oportebit ergo, si  
uoluntas aliquid determinate uult, quod sit aliqua  
causa que faciat ipsam hoc uelle. Causa autem  
posita necesse est effectum poni, ut Auicenna  
probat : quia si causa posita adhuc est possibile 140  
effectum non esse, indigebit adhuc alio reducende  
de potentia in actum, et sic primum non erat  
sufficiens causa. Ergo uoluntas ex necessitate  
mouetur ad aliquid uolendum.

16. Preterea. Nulla uirtus se habens ad contraria 145  
est actiua, quia omnis uirtus actiua potest agere  
id cuius est actiua ; possibili autem posito non  
sequitur impossibile : sequeretur autem duo  
opposita esse simul, quod est impossibile. Set  
uoluntas est potentia actiua. Ergo non se habet 150  
ad opposita, set de necessitate determinatur ad  
unum.

17. Preterea. Voluntas aliquando incipit eligere  
cum prius non eligeret ; aut igitur transmutatur a  
dispositione in qua prius erat, aut non. Si non, 155  
sequitur quod sicut prius non eligebat, ita nec

Pecia 18 :  $\alpha = \text{AmAnLbLnP}^1\text{P}^2\text{P}^3\text{Tr}^4\text{V}^5\text{Va}$   $\gamma = \text{ArCaO}^1\text{O}^2\text{P}^3\text{Rs}^4\text{Tr}^5\text{V}^6\text{V}^7$

151 determinatur] -naretur LbpLnP<sup>1</sup>P<sup>2</sup>V<sup>5</sup>Va Tr<sup>1</sup>V<sup>1</sup>V<sup>9</sup>

63 uoluntas...appetibili : error nonus, ut hic supra. 67 omnis homo...beatus : cf. e. g. August. *De Trin.* XIII c.3 (PL 42, 1018 ; CCL 50 A, 389) ut dicitur e. g. *I-II* q.5 a.8 sed c. 85-88 intellectus...rationis : cf. Arist. *Metaph.* V 6 (1015 b 6) ut dicitur e. g. *De verit.* q.22 a.10 sed c.2. 102 *Metaph.* VI 4 (1027 b 25-27). 107 ut dictum est : arg.10. 113 Dionys. *De div. nom.* cap.4 § 13 (PG 3, 712 A ; Dion. 215). 139 Avicenna *Metaph.* I c.7 (f. 73 rb ; Van Riet 46) ut dicitur *De verit.* q.23 a.5 arg.1. 147 possibili...impossibile : cf. Arist. *Anal. prior.* I c.13 (32 a 18-20). 148 duo opposita...impossibile : cf. Arist. *Metaph.* IV 15 (1011 b 21).

modo; et sic non eligens eligeret, quod est impossibile. Si autem mutatur eius dispositio, necesse est quod ab aliquo sit mutata, quia omne  
160 quod mouetur ab alio mouetur. Mouens autem imponit necessitatem mobili, alias non sufficienter moueret ipsum. Ergo uoluntas ex necessitate mouetur.

18. Set dicebat quod rationes iste concludunt  
165 de potentia naturali, que est in materia, non autem de potentia immateriali, que est uoluntas. — Set contra. Principium totius humane cognitionis est sensus; non ergo potest cognosci ab homine nisi secundum quod cadit sub sensu uel ipsum uel  
170 effectus eius. Set ipsa uirtus se habens ad opposita non cadit sub sensu; in effectibus autem eius qui sub sensu cadunt, non inueniuntur duo actus contrarii simul existere, set semper uidemus quod determinate unum procedit in actu. Ergo non  
175 possumus iudicare esse in homine aliquam actiuam potentiam ad opposita se habentem.

19. Preterea. Cum potentia dicatur ad actum, sicut se habet actus ad actum, ita se habet potentia ad potentiam. Set duo actus oppositi non possunt  
180 esse simul. Ergo nec potest esse una potentia ad duo opposita.

20. Preterea. Secundum Augustinum in I De Trinitate, nichil est sibi ipsi causa ut sit, ergo pari ratione nichil est sibi ipsi causa ut moueatur;  
185 uoluntas ergo non mouet se ipsam. Set necesse est quod ab aliquo moueatur, quia incipit agere postquam prius non egerat, et omne tale aliquo modo mouetur; unde et de Deo dicimus quod non incipit uelle postquam noluerat, propter eius  
190 immobilitatem. Ergo necesse est quod uoluntas ab alio moueatur. Set quod ab alio mouetur, necessitatem ab alio patitur. Ergo uoluntas necessario uult, et non libere.

21. Preterea. Omne multiforme reducitur ad  
195 aliquid uniforme; set motus humani sunt uarii et multiformes, ergo reducuntur in motum < uniformem, qui est motus celi >, sicut in causam. Set quod causatur ex motu celi ex necessitate prouenit, quia causa naturalis ex necessitate

producit effectum suum nisi sit aliquid impediens,  
200 motum autem celestis corporis non potest aliquid impedire quin consequatur suum effectum, quia oporteret quod etiam aliquid illius impediens reduceretur in aliquod principium celeste sicut in causam. Ergo uidetur quod motus humani ex  
205 necessitate proueniant, et non ex libera electione.

22. Preterea. Qui facit quod non uult, <non> habet liberam electionem. Set homo facit quod non uult, Ro. vii “ Quod odi malum, illud facio ”. Ergo homo non habet liberam electionem suorum  
210 actuum.

23. Preterea. Augustinus dicit in Encheridion quod “ homo male utens libero arbitrio se perdidit et ipsum ”. Set libere eligere non est nisi  
215 habentis liberum arbitrium. Ergo homo non habet liberam electionem.

24. Preterea. Augustinus dicit in VIII Confessionum quod “ dum consuetudini non resistitur, fit necessitas ”. Ergo uidetur quod saltem in his qui sunt assueti aliquid facere, uoluntas ex  
220 necessitate moueatur.

Set contra est quod dicitur Eccli. xv “ Deus ab initio constituit hominem et reliquit eum in manu consilii sui ”. Hoc autem non esset nisi haberet liberam electionem, que est appetitus preconsiliati,  
225 ut dicitur in III Ethicorum. Ergo homo habet liberam electionem suorum actuum.

2. Preterea. Potentie rationales sunt ad opposita, secundum Philosophum. Set uoluntas est potentia rationalis: est enim in ratione, ut dicitur in  
230 III De anima. Ergo uoluntas se habet ad opposita, et non ex necessitate mouetur ad unum.

3. Preterea. Secundum Philosophum in III et VI Ethicorum, homo est dominus sui actus, et in ipso est agere et non agere. Set hoc non esset si  
235 non haberet liberam electionem. Ergo homo habet liberam electionem suorum actuum.

Responsio. Dicendum, quod quidam posuerunt quod uoluntas hominis ex necessitate mouetur ad aliquid eligendum. Nec tamen ponebant quod  
240

*Pecia 13* :  $\alpha = \text{AmAnLbLnP}^1\text{P}^1\text{P}^1\text{Tr}^2\text{V}^2\text{Va}$   $\gamma = \text{ArCaO}^1\text{O}^2\text{P}^2\text{Rs}^1\text{Tr}^1\text{V}^1\text{V}^2\text{V}^2$  168 non] nichil sAm 197 uniformem...celi con]. celi qui uniformis est  $\gamma$  sP<sup>4</sup> om. cet. 198 Set scrips. cum sec.m.LbP<sup>4</sup>P<sup>2</sup>Tr<sup>2</sup>] secundum cet. 207 non<sup>2</sup> scrips. cum Tr<sup>2</sup>  $\gamma$ (-P<sup>2</sup>) sec.m.LbLnP<sup>4</sup>Va] om. cet. 214 perdidit scrips. (cf. lin. 719)] perdit codd. 223 reliquit scrips. cum Tr<sup>2</sup>V<sup>2</sup> P<sup>2</sup>Rs<sup>1</sup>V<sup>1</sup>V<sup>2</sup>] relinquit cet. 240 eligendum con]. cum  $\gamma$  sP<sup>4</sup>] diligendum VasV<sup>2</sup> dirigendum cet.

159 omne quod mouetur ab alio mouetur : cf. Arist. *Phys.* VIII 7 (254 b 24 sqq.). 167 Principium...sensus : cf. Arist. *Anal. post.* II 20 (100 a 10) et *Metaph.* I 1 (981 a 2). 182 August. *De Trin.* I c.1 n.1 (PL 42, 820; CCL 50, 28). 194 Omne multiforme...uniforme : cf. Arist. *Phys.* VIII 19 (264 b 9 sqq.) ut dicitur *I-II* q.9 a.5 arg.1, et *Phys.* IV 23 (223 b 18-21). 196 motum uniformem...celi : cf. Arist. *De caelo* II 8 (288 a 13 sqq.). 209 Rom. 7,15. 212 August. *Enchir.* cap.30 (PL 40, 246; CCL 46, 65). 217 August. *Confess.* VIII c.5 n.10 (PL 32, 753; CSEL 33, 178). 222 Eccli. 15,14. 226 Arist. *Ethic.* III 6 (1112 a 14-15). 229 Arist. *Metaph.* IX 2 (1046 b 4-5). 231 Arist. *De anima* III 8[14] (432 b 5). 233 Arist. *Ethic.* III 1 (1110 a 17-18); cf. tamen Nemesius *De nat. hom.* cap.41 (PG 40, 776 A; Verbeke 150). 234 Arist. *Ethic.* VI 10 (1144 a 10-11) ad mentem Thomae ibid. 238-248 quidam...heretica : error tertius Parisius condemnatus anno 1270 (*Chart. Univ. Paris.* I, n.432).

uoluntas cogere: non enim omne necessarium est uolentum, set solum illud cuius principium est extra. Vnde et motus naturales inueniuntur aliqui necessarii, non tamen uolenti: uolentum enim repugnat naturali sicut et uoluntario, quia utriusque principium est intra, uolenti autem principium est extra.

Hec autem opinio est heretica. Tollit enim rationem meriti et demeriti in humanis actibus: non enim uidetur esse meritorium uel demeritorium quod aliquis sic ex necessitate agit quod uitare non possit.

Est etiam annumeranda inter extraneas philosophie opiniones, quia non solum contrariatur fidei, set subuertit omnia principia philosophie moralis. Si enim non sit aliquid in nobis, set ex necessitate mouemur ad uolendum, tollitur deliberatio, exhortatio, preceptum, et punitio et laus et uituperium, circa que moralis philosophia consistit. Huiusmodi autem opiniones que destruunt principia alicuius partis philosophie dicuntur positiones extranee; sicut nichil moueri, quod destruit principia scientie naturalis. Ad huiusmodi autem positiones ponendas inducti sunt aliqui homines partim quidem propter proteruiam, partim propter aliquas rationes sophisticas quas soluere non potuerunt, ut dicitur in IV Metaphisice.

Ad euidenciam igitur ueritatis circa hanc questionem primo considerandum est quod sicut in aliis rebus est aliquod principium propriorum actuum, ita etiam in hominibus. Hoc autem actuum siue motuum principium in hominibus proprie est intellectus et uoluntas, ut dicitur in III De anima. Quod quidem principium partim conuenit cum principio actiuo in rebus naturalibus, partim ab eo differt. Conuenit quidem, quia sicut in rebus naturalibus inuenitur forma, que est principium actionis, et inclinatio consequens formam, que dicitur appetitus naturalis, ex quibus sequitur actio, ita in homine inuenitur forma intellectiua et inclinatio uoluntatis consequens formam apprehensam, ex quibus sequitur exterior actio. Set in hoc est differentia, quia forma rei naturalis est forma indiuiduata per materiam, unde et inclinatio ipsam consequens est determi-

nata ad unum, set forma intellecta est uniuersalis, sub qua multa possunt comprehendi. Vnde cum actus sint in singularibus, in quibus nullum est quod adequet potentiam uniuersalis, remanet inclinatio uoluntatis indeterminate se habens ad multa; sicut si artifex concipiat formam domus in uniuersali, sub qua comprehenduntur diuerse figure domus, potest uoluntas eius inclinari ad hoc quod faciat domum quadratam uel rotundam uel alterius figure.

Principium autem actuum in brutis animalibus medio modo se habet inter utrumque. Nam forma apprehensa per sensum est indiuidualis sicut et forma rei naturalis, et ideo ex ea sequitur inclinatio ad unum actum sicut in rebus naturalibus. Set tamen non semper eadem forma recipitur in sensu, sicut est in rebus naturalibus, quia ignis est semper calidus, set nunc una nunc alia: puta, nunc forma delectabilis, nunc tristis. Vnde nunc fugit, nunc persequitur. In quo conuenit cum principio actiuo humano.

Secundo considerandum est quod potentia aliqua dupliciter mouetur: uno modo ex parte subiecti, alio modo ex parte obiecti. Ex parte subiecti quidem, sicut uisus per immutationem dispositionis organi mouetur ad clarius uel minus clare uidendum; ex parte uero obiecti sicut uisus nunc uidet album, nunc uidet nigrum. Et prima quidem immutatio pertinet ad ipsum exercitium actus, ut scilicet agatur uel non agatur, aut melius uel debilius agatur; secunda uero immutatio pertinet ad specificationem actus, nam actus specificatur per obiectum.

Est autem considerandum quod in rebus naturalibus specificatio quidem actus est ex forma, ipsum autem exercitium est ab agente quod causat ipsam motionem; mouens autem agit propter finem; unde relinquitur quod primum principium motionis quantum ad exercitium actus sit ex fine. Si autem consideremus obiecta uoluntatis et intellectus, inuenimus quod obiectum intellectus est primum et precipuum in genere cause formalis, est enim eius obiectum ens et uerum; set obiectum uoluntatis est primum et precipuum in genere cause finalis, nam eius obiectum est bonum, sub quo comprehenduntur omnes fines sicut sub uero

*Pecia 13*:  $\alpha = \text{AmAnLbLnP}^1\text{P}^2\text{P}^3\text{Tr}^4\text{V}^5\text{Va}$   $\gamma = \text{ArCaO}^1\text{O}^2\text{P}^3\text{Rs}^4\text{Tr}^5\text{V}^6\text{V}^7$  285 materiam scrips. cum LnP<sup>7</sup>V<sup>8</sup> ArP<sup>9</sup>V<sup>10</sup> sec.m. AnCaLbP<sup>11</sup> Tr<sup>12</sup>Va] naturam cet. 305 nunc...nunc scrips. cum sec.m. AnArCaP<sup>13</sup>P<sup>14</sup>P<sup>15</sup>Tr<sup>16</sup>Va] non...non cet. 306 persequitur] prosequitur O<sup>2</sup> sec.m. AnCaP<sup>17</sup>Tr<sup>18</sup>Va 328 precipuum] principium pAnLbLnP<sup>19</sup>P<sup>20</sup>Tr<sup>21</sup> Rs<sup>22</sup>pV<sup>23</sup> 330 precipuum] principium LbP<sup>24</sup>P<sup>25</sup>Tr<sup>26</sup> Rs<sup>27</sup>

241 non enim...extra: Arist. *Ethic.* III 1 (1110 a 1) et 2 (1110 b 15) ut dicitur e.g. *De uerit.* q.22 a.5 resp. 255 subuertit...moralis: cf. Albertus *De quindecim problematibus* (Col. XVII-1 41). 262 positiones extranee: cf. Arist. *Topic.* I c.11 (104 b 19-20 et 34). 268 Arist. *Metaph.* IV 10 (1009 a 19-22). 275 Arist. *De anima* III 9[15] (433 a 13-18). 289 actus...singularibus: Arist. *Metaph.* I 1 (981 a 16-17) ut refert Thomas *In Metaph.* V 3 (1014 a 20-25). 318 actus...obiectum: cf. Arist. *De anima* II 6 (415 a 18-20) ut dicitur e.g. *Super Sent.* I d.48 a.2 arg.2.

comprehenduntur omnes forme apprehense. Vnde  
et ipsum bonum in quantum est quedam forma  
335 apprehensibilis, continetur sub uero quasi quod-  
dam uerum, et ipsum uerum in quantum est finis  
intellectualis operationis, continetur sub bono ut  
quoddam particulare bonum.

Si ergo consideremus motum potentiarum  
340 anime ex parte obiecti specificantis actum, primum  
principium motionis est ex intellectu : hoc enim  
modo bonum intellectum mouet etiam ipsam  
uoluntatem. Si autem consideremus motus poten-  
tiarum anime ex parte exercitii actus, sic princi-  
345 pium motionis est ex uoluntate. Nam semper  
potentia ad quam pertinet finis principalis mouet  
ad actum potentiam ad quam pertinet id quod  
est ad finem, sicut militaris mouet frenorum  
factricem ad operandum. Et hoc modo uoluntas  
350 mouet et se ipsam et omnes alias potentias :  
intelligo enim quia uolo, et similiter utor omnibus  
potentiis et habitibus quia uolo. Vnde et Commen-  
tator diffinit habitum in III De anima, quod  
habitus est quo quis utitur cum uoluerit. Sic  
355 igitur ad ostendendum quod uoluntas non ex  
necessitate mouetur, oportet considerare motum  
uoluntatis et quantum ad exercitium actus et  
quantum ad determinationem actus, que est ex  
obiecto.

Quantum ergo ad exercitium actus, primo  
quidem manifestum est quod uoluntas mouetur  
a se ipsa : sicut enim mouet alias potentias, ita et  
se ipsam mouet. Nec propter hoc sequitur quod  
uoluntas secundum idem sit in potentia et in  
365 actu ; sicut enim homo secundum intellectum  
in uia inuentionis mouet se ipsum ad scientiam,  
in quantum ex uno noto in actu uenit in aliquid  
ignotum quod erat solum in potentia notum, ita  
per hoc quod homo aliquid uult in actu, mouet  
370 se ad uolendum aliquid aliud in actu. Sicut per  
hoc quod uult sanitatem, mouet se ad uolendum  
sumere potionem : ex hoc enim quod uult sani-  
tatem, incipit consiliari de his que conferunt ad  
sanitatem, et tandem determinato consilio uult  
375 accipere potionem ; sic igitur uoluntatem acci-  
piendi potionem precedit consilium, quod quidem  
procedit ex uoluntate uolentis consiliari. Cum  
igitur uoluntas se consilio moueat, consilium

autem est inquisitio quedam non demonstratiua  
set ad opposita uiam habens, non ex necessitate 380  
uoluntas se ipsam mouet. Set cum uoluntas non  
semper uoluerit consiliari, necesse est quod ab  
aliquo moueatur ad hoc quod uelit consiliari ; et si  
quidem a se ipsa, necesse est iterum quod motum  
uoluntatis precedat consilium et consilium prece- 385  
dat actus uoluntatis ; et cum hoc in infinitum  
procedere non possit, necesse est ponere quod  
quantum ad primum motum uoluntatis moueatur  
uoluntas cuiuscumque non semper actu uolentis  
ab aliquo exteriori, cuius instinctu uoluntas uelle 390  
incipiat.

Posuerunt igitur quidam quod iste instinctus  
est a corpore celesti. Set hoc esse non potest.  
Cum enim uoluntas sit in ratione, secundum  
Philosophum in III De anima, ratio autem siue 395  
intellectus non sit uirtus corporea, impossibile  
est quod uirtus corporis celestis moueat ipsam  
uoluntatem directe. Ponere autem quod uoluntas  
hominum moueatur ex impressione celestis corporis,  
sicut appetitus brutorum animalium mouentur, 400  
est secundum opinionem ponentium non differre  
intellectum a sensu. Ad hos enim refert Philo-  
sophus in libro De anima uerbum quorundam  
dicentium quod talis est uoluntas in hominibus  
“ qualem in die ducit pater uirorum deorumque ”, 405  
id est celum uel sol.

Relinquitur ergo, sicut concludit Aristoteles in  
capitulo De bona fortuna, quod id quod primo  
mouet uoluntatem et intellectum sit aliquid supra  
uoluntatem et intellectum, scilicet Deus. Qui cum 410  
omnia moueat secundum rationem mobilium, ut  
leuia sursum et grauia deorsum, etiam uoluntatem  
mouet secundum eius conditionem, non ex  
necessitate set ut indeterminate se habentem ad  
multa. Patet ergo quod si consideretur motus 415  
uoluntatis ex parte exercitii actus, non mouetur  
ex necessitate.

Si autem consideretur motus uoluntatis ex parte  
obiecti determinantis actum uoluntatis ad hoc uel  
illud uolendum, considerandum est quod obiectum 420  
mouens uoluntatem est bonum conueniens appre-  
hensum. Vnde si aliquid bonum proponatur  
quod apprehendatur in ratione boni, non autem  
in ratione conuenientis, non mouebit uoluntatem.

*Pecia 13* :  $\alpha = \text{AmAnLbLnP}^4\text{P}^4\text{Tr}^2\text{V}^8\text{Va}$   $\gamma = \text{ArCaO}^2\text{O}^2\text{P}^2\text{Rs}^1\text{Tr}^1\text{V}^1\text{V}^8\text{V}^8$  351 quia scrips. cum sec.m. AmArCaLbP<sup>4</sup>Tr<sup>2</sup>] quod cet.  
405 in die] om. LnP<sup>2</sup>Tr<sup>2</sup>  $\gamma(-\text{P}^2\text{Tr}^1\text{V}^8)$  ducit] inducit P<sup>2</sup>Tr<sup>2</sup>  $\gamma(-\text{P}^2\text{Tr}^1\text{V}^8)$  423 apprehendatur] non praem. codd.(-CaO<sup>1</sup>Tr<sup>1</sup>V<sup>8</sup>V<sup>8</sup>) et del.  
423 apprehendatur...boni] non apprehendatur in ratione boni uel si apprehendatur in ratione boni LbV<sup>8</sup>

352 Commentator : scil. Averroes *In De anima* III comm. 18 (VI<sup>1</sup>, 161 B ; Crawford 438). 378 consilium...inquisitio quedam : cf. Nemesius  
*De nat. hom.* cap.34 (PG 40, 736 B) Burgundione interpr. (Verbeke 130) ut dicitur e. g. *I-II* q.14 a.1 sed c. 392 quidam : Antiqui Philosophi  
sec. Arist. *De anima* II 28[III 4] (427 a 26). 395 Arist. *De anima* III 8 [14] (432 b 5). 402 Arist. *De anima* II 28[III 4] (427 a 26) sec.  
transl. ueterem (Alonso 281). 407 Arist. *Ethic. Eud.* VII c.14 (1248 a 17-32) ab Anonymo transl. (Deman, *Le 'Liber de bona fortuna'...*  
p. 39-40) ; cf. Thomas *In Eth.* III 13 lin. 111-112 in nota.

425 Cum autem consilia et electiones sint circa  
particularia, quorum est actus, requiritur quod id  
quod apprehenditur ut bonum et conueniens,  
apprehenditur ut bonum et conueniens in parti-  
430 datur aliquid ut bonum conueniens secundum  
omnia particularia que considerari possunt, ex  
necessitate mouebit uoluntatem, et propter hoc  
homo ex necessitate appetit beatitudinem, que  
secundum Boetium est "status omnium bonorum  
435 congregatione perfectus". Dico autem ex necessi-  
tate quantum ad determinationem actus, quia non  
potest uelle oppositum, non autem quantum ad  
exercitium actus, quia potest aliquis non uelle  
tunc cogitare de beatitudine, quia etiam ipsi actus  
440 intellectus et uoluntatis particulares sunt.

Si autem sit tale bonum quod non inueniatur  
esse bonum secundum omnia particularia que  
considerari possunt, non ex necessitate mouebit,  
etiam quantum ad determinationem actus : poterit  
445 enim aliquis uelle eius oppositum, etiam de eo  
cogitans, quia forte est bonum uel conueniens  
secundum aliquod aliud particulare consideratum ;  
sicut quod est bonum sanitati non est bonum  
delectationi, et sic de aliis.

450 Et quod uoluntas feratur in id quod sibi offertur,  
magis secundum hanc particularem conditionem  
quam secundum aliam, potest contingere tripli-  
citer. Vno quidem modo in quantum una prepon-  
derat, et tunc mouetur uoluntas secundum ratio-  
455 nem : puta cum homo preeligit id quod est utile  
sanitati ei quod est utile uoluptati. Alio uero  
modo in quantum cogitat de una particulari  
circumstantia et non de alia, et hoc contingit  
plerumque per aliquam occasionem, exhibitam  
460 uel ab interiori uel ab exteriori, ut ei talis cogitatio  
occurrat. Tertio uero modo contingit ex disposi-  
tione hominis : quia secundum Philosophum  
"qualis unusquisque est, talis finis uidetur ei" ;  
unde aliter mouetur ad aliquid uoluntas irati et  
465 uoluntas quieti, quia non idem est conueniens  
utriusque, sicut etiam aliter acceptatur cibus a sano  
et egro.

Si igitur dispositio per quam alicui uidetur  
aliquid bonum et conueniens fuerit naturalis non  
470 subiacens uoluntati, ex necessitate naturali uolun-  
tas preeligit illud, sicut omnes homines naturaliter

desiderant esse, uiuere et intelligere. Si autem sit  
talis dispositio que non sit naturalis, set subiacens  
uoluntati, puta cum aliquis disponitur per habitum  
uel passionem ad hoc quod sibi uideatur aliquid 475  
uel bonum uel malum in hoc particulari, non ex  
necessitate mouebitur uoluntas : quia poterit hanc  
dispositionem remouere, ut sibi non uideatur  
aliquid sic, ut scilicet cum aliquis quietat in se  
iram ut non iudicet de aliquo tamquam iratus. 480  
Facilius tamen remouetur passio quam habitus.

Sic igitur quantum ad aliqua uoluntas ex  
necessitate mouetur ex parte obiecti, non autem  
quantum ad omnia ; set ex parte exercitii actus  
non ex necessitate mouetur. 485

1. Ad primum ergo dicendum quod actoritas  
illa dupliciter potest intelligi : uno modo ut  
loquatur propheta quantum ad executionem elec-  
tionis : non enim est in potestate hominis ut  
490 expleat in effectu quod mente deliberat. Alio modo  
potest intelligi quantum ad hoc quod etiam  
interior uoluntas mouetur ab aliquo superiori  
principio quod est Deus ; et secundum hoc  
Apostolus dicit quod non est uolentis, scilicet  
uelle, neque currentis, currere, sicut primi prin- 495  
cipii, set Dei instigantis.

2. Vnde patet solutio ad secundum.

3. Ad tertium dicendum quod animalia bruta  
mouentur per instinctum superioris agentis ad  
aliquid determinatum secundum modum forme 500  
particularis, cuius conceptionem sequitur appetitus  
sensitiuus. Set Deus mouet quidem uoluntatem  
immutabiliter propter efficaciam uirtutis mouentis,  
que deficere non potest ; set propter naturam  
uoluntatis mote, que indifferenter se habet ad 505  
diuersa, non inducitur necessitas set manet libertas.  
Sicut etiam in omnibus prouidentia diuina infalli-  
biliter operatur, et tamen a causis contingentibus  
proueniunt effectus contingenter, in quantum  
Deus omnia mouet proportionaliter, unumquod- 510  
que secundum suum modum.

4. Ad quartum dicendum quod uoluntas aliquid  
confert cum a Deo mouetur : ipsa enim est que  
operatur, set mota a Deo. Et ideo motus eius  
quamuis sit ab extrinseco sicut a primo principio, 515  
non tamen est uiolentus.

5. Ad quintum dicendum quod uoluntas homi-

Pecia 18 :  $\alpha$  = AmAnLbLnP<sup>2</sup>P<sup>2</sup>Tr<sup>2</sup>V<sup>2</sup>Va  $\gamma$  = ArCaO<sup>2</sup>O<sup>2</sup>P<sup>2</sup>Rs<sup>2</sup>Tr<sup>2</sup>V<sup>2</sup>V<sup>2</sup>V<sup>2</sup> 428 apprehenditur] -datur sCa 429 uniuersali] in *praem.*  
LbTr<sup>2</sup> sec.m.AmP<sup>4</sup> 456 ei con.] eo *codd.* 475 ad con. cum  $\gamma$ ] ex  $\alpha$  486 actoritas *scrips. cum* sP<sup>2</sup>] auctoritas sP<sup>2</sup> actualitas *est.*

433 homo...beatitudinem : August. ut supra lin.67 in nota. 434 Boetius *De consol.* III pr.2 (PL 63, 724 A ; CCL 94, 38 ; CSEL 67, 47).  
462 Arist. *Ethic.* III 13 (1114 a 32 - b 1) sec. transl. Lincoln. (Gauthier 189). 471 omnes homines...intelligere : cf. Dionys. *De div. nom.*  
cap.4 § 23 (PG 3, 725 C ; Dion. 282). 494 Apostolus : Rom. 9,16.

nis quodammodo discordat a Dei uoluntate, in quantum scilicet uult aliquid quod Deus non uult  
 520 eam uelle, ut cum uult peccare ; licet etiam non uelit Deus uoluntatem hoc non uelle, quia si uellet hoc Deus, fieret. Omnia enim quecumque uoluit Dominus fecit. Et quamuis hoc modo discordet uoluntas a Dei uoluntate quantum ad  
 525 motum uoluntatis, numquam tamen potest discordare quantum ad exitum uel euentum, quia semper uoluntas hominis hunc euentum sortitur, quod Deus de homine suam uoluntatem implet. Set quantum ad modum uolendi non oportet quod  
 530 uoluntas hominis Dei uoluntati conformetur, quia Deus eternaliter et infinite uult unumquodque, non tamen homo. Propter quod dicitur Ys. LV " Sicut exaltantur celi a terra, ita sunt exaltate uie mee a uis uestris "

535 6. Ad sextum dicendum quod ex hoc quod bonum est obiectum uoluntatis potest haberi quod uoluntas nichil uelit nisi sub ratione boni. Set quia sub ratione boni multa et diuersa continentur, non potest ex hoc haberi quod ex necessitate  
 540 uoluntas moueatur in hoc uel in illud.

7. Ad septimum dicendum quod actiuum non ex necessitate mouet nisi quando superat uirtutem passiuum. Cum autem uoluntas se habeat in potentia respectu boni uniuersalis, nullum bonum superat  
 545 uirtutem uoluntatis quasi ex necessitate ipsam mouens, nisi id quod est secundum omnem considerationem bonum, et hoc solum est bonum perfectum quod est beatitudo. Quod uoluntas non potest non uelle, ita scilicet quod uelit oppositum ;  
 550 potest tamen non uelle actu, quia potest auertere cogitationem beatitudinis in quantum mouet intellectum ad suum actum, et quantum ad hoc nec ipsam beatitudinem ex necessitate uult. Sicut etiam aliquis non ex necessitate calefieret, si posset  
 555 calidum a se repellere cum uellet.

8. Ad octauum dicendum quod finis est ratio uolendi ea que sunt ad finem ; unde non similiter se habet uoluntas ad utrumque.

9. Ad nonum dicendum quod quando ad finem  
 560 non posset perueniri nisi una uia, tunc eadem ratio est uolendi finem et ea que sunt ad finem. Set ita non est in proposito, nam multis uis ad beatitudinem perueniri potest. Et ideo, licet homo ex necessitate uelit beatitudinem, nichil tamen

eorum que ad beatitudinem ducunt ex necessitate 565 uult.

10. Ad decimum dicendum quod de intellectu et uoluntate quodammodo est simile et quodammodo dissimile. Dissimile quidem quantum ad exercitium actus, nam intellectus mouetur a  
 570 uoluntate ad agendum, uoluntas non ab alia potentia set a se ipsa. Set ex parte obiecti est utrobique similitudo. Sicut enim uoluntas mouetur ex necessitate ab obiecto quod est omnifariam bonum, non autem ab obiecto quod potest accipi  
 575 secundum aliquam rationem ut malum, ita etiam intellectus ex necessitate mouetur a uero necessario, quod non potest accipi ut falsum, non autem a uero contingenti, quod potest accipi ut falsum.

11. Ad undecimum dicendum quod dispositio  
 580 primi mouentis manet in his que ab eo mouentur in quantum mouentur ab ipso : sic enim eius similitudinem recipiunt. Non tamen oportet quod totaliter eius similitudinem consequantur : unde primum principium mouens est immobile, non  
 585 autem alia.

12. Ad duodecimum dicendum quod ex hoc ipso quod uerum est intentio quedam quasi in mente existens, habet quod sit magis formale quam bonum et magis motiuum in ratione obiecti ;  
 590 set bonum est magis motiuum secundum rationem finis, ut dictum est.

13. Ad tertium decimum dicendum quod amor dicitur transformare amantem in amatum in quantum per amorem mouetur amans ad ipsam  
 595 rem amatam, cognitio uero assimilatur in quantum similitudo cogniti fit in cognoscente. Quorum primum pertinet ad immutationem que est ab agente quod querit finem, secundum uero pertinet ad immutationem que est secundum formam. 600

14. Ad quartum decimum dicendum quod assentire non nominat motum intellectus ad rem, set magis ad conceptionem rei que habetur in mente ; cui intellectus assentit dum iudicat eam esse ueram. 605

15. Ad quintum decimum dicendum quod non omnis causa ex necessitate inducit effectum etiam si sit causa sufficiens, eo quod causa potest impediri ut quandoque effectum suum non consequatur, sicut cause naturales, que non ex necessitate  
 610 producant suos effectus, set ut in pluribus,

*Pecia 13* :  $\alpha = \text{AmAnLbLnP}^1\text{P}^1\text{P}^1\text{Tr}^2\text{V}^2\text{Va}$   $\gamma = \text{ArCaO}^1\text{O}^2\text{P}^2\text{Rs}^1\text{Tr}^1\text{V}^1\text{V}^2\text{V}^2$  565 beatitudinem scrips. cum  $\gamma$  sec. m. P<sup>1</sup>Va] necessitatem cet. 577 a uero scrips. cum sec. m. CaP<sup>1</sup>] ad uerum cet. 582 mouentur scrips. cum sP<sup>2</sup>] mouetur cet. 584 consequantur scrips. cum sec. m. P<sup>1</sup>Tr<sup>2</sup>] consequatur cet. 585 est scrips. cum V<sup>2</sup> CaO<sup>2</sup>P<sup>2</sup>Rs<sup>1</sup>V<sup>2</sup> sec. m. P<sup>1</sup>Tr<sup>2</sup>Va] om. ArO<sup>1</sup> sequitur V<sup>2</sup> se cet. 598 immutationem...immutationem scrips.] imitationem...imitationem codd.

522 Omnia...fecit : cf. Ps. 134,6. 526 quia semper...implet : cf. Boetius *De consol.* IV pr.6 (PL 63, 820 A ; CCL 94, 83 ; CSEL 67, 101) ut dicitur e. g. *Super Sent.* I d.47 q.1 a.3. 532 Is. 55,9. 592 ut dictum est : in resp.



quia in paucioribus impediuntur. Sic igitur illa causa que facit uoluntatem aliquid uelle, non oportet quod ex necessitate hoc faciat, quia  
615 potest per ipsam uoluntatem impedimentum prestari, uel remouendo talem considerationem que inducit eum ad uolendum, uel considerando oppositum, scilicet quod hoc quod proponitur ut bonum secundum aliquid non est bonum.

620 16. Ad sextum decimum dicendum quod Philosophus in VIII Metaphisice ostendit per illud medium, non quod aliqua potentia non sit actiua ad contraria se habens, set quod potentia actiua ad contraria se habens non ex necessitate  
625 producit suum effectum. Hoc enim posito manifeste sequeretur quod contradictoria essent simul. Si autem detur quod aliqua potentia actiua ad opposita se habeat, non sequitur opposita esse simul : quia etsi utrumque oppositorum ad quod  
630 potentia se habet sit possibile, unum tamen est impossibile alteri.

17. Ad septimum decimum dicendum quod uoluntas quando de nouo incipit eligere, transmutatur a sua priori dispositione quantum ad hoc  
635 quod prius erat eligens in potentia et postea fit eligens actu. Et hec quidem transmutatio est ab aliquo mouente, in quantum ipsa uoluntas mouet se ipsam ad agendum et in quantum etiam mouetur ab aliquo exteriori agente, scilicet Deo. Non  
640 tamen ex necessitate mouetur, ut dictum est.

18. Ad duodeuicesimum dicendum quod principium humane cognitionis est a sensu, non tamen oportet quod quicquid ab homine cognoscitur sit sensui subiectum, uel per effectum  
645 sensibilem immediate cognoscatur. Nam et ipse intellectus intelligit se ipsum per actum suum qui non est sensui subiectus ; similiter autem et interiorem actum uoluntatis intelligit in quantum per actum intellectus quodammodo mouetur  
650 uoluntas, et alio modo actus intellectus causatur a uoluntate, ut dictum est, sicut effectus cognoscitur per causam et causa per effectum. Dato tamen quod potentia uoluntatis ad opposita se habens non possit cognosci nisi per effectum sensibilem,  
655 adhuc ratio non sequitur. Sicut enim uniuersale quod est ubique et semper, cognoscitur a nobis per singularia que sunt hic et nunc, et materia

prima que est in potentia ad diuersas formas cognoscitur a nobis per successionem formarum que tamen non sunt simul in materia, ita et  
660 potentia uoluntatis ad opposita se habens cognoscitur a nobis, non quidem per hoc quod actus oppositi sint simul, set quia successiue sibi inuicem succedunt ab eodem principio.

19. Ad undeuicesimum dicendum quod ista  
665 propositio ' sicut se habet actus ad actum, ita se habet potentia ad potentiam ' quodammodo est uera et quodammodo falsa. Si enim accipiatur actus ex equo respondens potentie ut uniuersale obiectum ipsius, ueritatem habet propositio : sic  
670 enim se habet auditus ad uisum sicut sonus ad colorem. Si autem accipiatur id quod continetur sub obiecto uniuersali sicut particularis actus, sic propositio ueritatem non habet : una est enim  
675 potentia uisiua, cum tamen album et nigrum non sint idem. Licet ergo simul insit homini potentia uoluntatis ad opposita se habens, tamen opposita illa ad que se habet uoluntas non sunt simul.

20. Ad uicesimum dicendum quod idem secundum idem non mouet se ipsum ; set secundum  
680 aliud potest se ipsum mouere. Sic enim intellectus in quantum intelligit actu principia, reducit se ipsum de potentia in actum quantum ad conclusiones, et uoluntas in quantum uult finem, reducit se in actum quantum ad ea que sunt ad finem. 685

21. Ad uicesimum primum dicendum quod motus uoluntatis cum sint multiformes, reducuntur ad aliquod principium uniforme. Quod tamen non est corpus celeste set Deus, ut dictum  
690 est, si accipiatur principium quod directe uoluntatem mouet ; si autem loquamur de motu uoluntatis secundum quod mouetur ab exteriori sensibili per occasionem, sic motus uoluntatis reducitur in corpus celeste. Nec tamen ex necessitate uoluntas mouetur : non enim est necessarium  
695 quod presentatis sibi delectabilibus uoluntas appetat ipsa. Nec tamen uerum est quod ea que directe causantur a corporibus celestibus ex necessitate ab ipsis proueniant. Vt enim Philosophus dicit in VI Metaphisice, si omnis effectus ex aliqua causa  
700 procederet et omnis causa ex necessitate produceret suum effectum, sequeretur quod omnia essent necessaria. Set utrumque istorum est falsum,

Pecia 18 :  $\alpha = AmAnLbLnP^1P^2P^3Tr^4V^5Va$   $\gamma = ArCaO^1O^2P^3Rs^4Tr^5V^1V^2V^3$  634 priori scrips. cum LbVa sec.m.CaP<sup>1</sup>] propria V<sup>0</sup> priori cet. 668 quodammodo] est add. LbTr<sup>2</sup>Va  $\gamma(-ArRs^1V^1V^2V^3)$  696 presentatis con. cum  $\gamma$  sec.m.P<sup>4</sup>Tr<sup>2</sup>] presentati cet. sibi con. cum sec.m.P<sup>4</sup>] cibi  $\alpha$  cibus  $\gamma$  sTr<sup>2</sup>

621 Rectius Arist. *Metaph.* IX 4 (1048 a 5-10). 640 ut dictum est : in resp. et ad 15. 651 ut dictum est : in resp. 655 potentia uoluntatis...habens : Arist. *Metaph.* IX 2 (1046 b 4-5) ut dicitur e. g. *Super Sent.* II d.7 q.1 a.1 arg.1. 655 uniuersale...semper : cf. Arist. *Anal. post.* I 42 (87 b 32-33). 689 ut dictum est : in resp. 699 Arist. *Metaph.* VI 3 (1027 a 29 sqq.).

705 quia alique cause etiam cum sint sufficientes, non  
 ex necessitate producant suos effectus, quia  
 possunt impediri, sicut patet in omnibus causis  
 naturalibus. Nec iterum uerum est quod omne  
 quod fit, habeat causam naturalem : ea enim que  
 710 fiunt per accidens non fiunt ab aliqua causa actiua  
 naturali, quia quod est per accidens non est ens  
 et unum. Sic igitur occursum impediens, cum sit  
 per accidens, non reducitur in corpus celeste  
 sicut in causam : agit enim corpus celeste per  
 modum agentis naturalis.

715 22. Ad uicesimum secundum dicendum quod

ille qui facit quod non uult, non habet liberam  
 actionem, set potest habere liberam uoluntatem.

23. Ad uicesimum tertium dicendum quod  
 homo peccans liberum arbitrium perdidit quantum  
 ad libertatem que est a culpa et miseria, non autem 720  
 quantum ad libertatem que est a coactione.

24. Ad uicesimum quartum dicendum quod  
 consuetudo facit necessitatem non simpliciter set  
 in repentinis precipue. Nam ex deliberatione  
 quantumcumque consuetus potest tamen contra 725  
 consuetudinem agere.

*Pecia 13* :  $\alpha = \text{AmAnLbLnP}^1\text{P}^2\text{Tr}^3\text{V}^4\text{Va}$   $\gamma = \text{ArCaO}^1\text{O}^2\text{P}^3\text{Rs}^4\text{Tr}^5\text{V}^6\text{V}^7$  717 actionem] electionem AnpLbsV<sup>1</sup> *lect. conf.* V<sup>2</sup> 721 a  
 coactione *scrips. cum* LbP<sup>4</sup> *sec.m.*ArCa] ad coactionem *et.*

710 quod est...unum : Arist. *Metaph.* XI 8 (1064 b 23-30) ad mentem Thomae ibid. 720 libertatem...a culpa et miseria...a coactione : cf.  
 Bernardus *De grat. et lib. arb.* cap.3 (PL 182, 1005 ; Leclercq III 170) ; cf. etiam Petrus Lomb. *Sententiae* II d.25 c.8 n.1.



## QVESTIO SEPTIMA

### De peccato ueniali

#### Articulus primus

Questio est de ueniali peccato. Et primo queritur utrum ueniale peccatum conuenienter diuidatur contra mortale. Et uidetur quod non. Quia ut Augustinus dicit XXII Contra Faustum, 5 “peccatum est dictum uel factum uel concupitum contra legem eternam”. Set omne peccatum quod est contra legem eternam est mortale. Ergo omne peccatum est mortale. Non ergo recte diuiditur peccatum in mortale et ueniale.

10 2. Preterea. Peccatum meretur penam secundum suam rationem, pene autem contrariatur uenia, que tollit ipsam; ergo ueniale repugnat rationi peccati. Set nulla differentia diuisiua generis repugnat ei. Ergo peccatum non potest conuenienter diuidi per mortale et ueniale.

15 3. Preterea. Quicumque inordinate conuertitur, conuertitur ad aliquod bonum commutabile, set qui conuertitur ad bonum commutabile, auertitur ab incommutabili, quia qui accedit ad unum terminum recedit ab altero in quolibet motu; ergo quicumque peccat auertitur a bono incommutabili. Hoc autem est peccare mortaliter. Ergo quicumque peccat, peccat mortaliter; non ergo peccatorum aliud est mortale et aliud ueniale.

20 4. Preterea. Omne peccatum consistit in aliquo inordinato amore creature. Set quicumque amat,

aut amat ut utens, aut ut fruens. Qui autem amat creaturam ut utens, non peccat, quia refert eam ad finem beatitudinis quod est uti, ut Augustinus dicit in I De doctrina christiana. Si autem amat 30 creaturam ut fruens ea, peccat mortaliter, quia constituit finem ultimum in creatura. Ergo amans creaturam uel non peccat uel peccat mortaliter: et sic idem quod prius.

5. Preterea. Eorum que ex opposito diuiduntur 35 unum non transit in alterum: numquam enim albedo fit nigredo nec e conuerso. Set ueniale fit mortale: dicit enim quedam Glosa super ‘Beati quorum’: “Nichil est adeo ueniale quin posset fieri mortale dum placet”. Ergo ueniale non debet 40 diuidi contra mortale.

6. Preterea. Si non placet, non est peccatum, quia non est uoluntarium; si autem placet, est mortale, ut patet per Glosam inductam. Ergo aut non est peccatum, aut est mortale. 45

7. Preterea. Quod disponit ad aliquid, non diuiditur contra illud, quia unum oppositorum non disponit ad alterum. Set ueniale disponit ad mortale. Ergo ueniale non debet diuidi contra mortale. 50

8. Preterea. Anselmus dicit in libro Cur Deus homo quod debitum est quod uoluntas creature rationalis sit subdita uoluntati diuine: hoc qui tollit, tollit honorem Deo debitum et eum deho-

Pecia 13 :  $\alpha = \text{AmAnLbLnP}^3\text{P}^4\text{Tr}^2\text{V}^8\text{Va}$   $\gamma = \text{ArCaO}^1\text{O}^2\text{P}^5\text{Rs}^1\text{Tr}^2\text{V}^1\text{V}^9$   
abbinc deficit V<sup>3</sup> 40 debet scrips. cum LbV<sup>8</sup> O<sup>2</sup>P<sup>5</sup>V<sup>9</sup> sec.m.P<sup>4</sup>Tr<sup>2</sup>] dicitur cet.

ART. 1 Parall. : *Super Sent. II* d.42 q.1 a.3 et 4; *I-II* q.72 a.5; *ibid.* q.88 a.1. 4 August. *Cont. Faust.* XXII c.27 (PL 42, 418; CSEL 25-1, 621) sec. litteram Petri Lomb. *Sententiae II* d.35 c.1 n.1. 13 differentia diuisiua : cf. Porphyrius *Isagoge* De differentia (Minio-Paluello 16). Vide etiam Petrum Hispan. *Summulae logicales* tr.2 n.13 (De Rijk 21). 16 Preterea. Quicumque... : idem fere argumentum habetur in *Summa fr. Alexandri II-II* n.272 arg.2 (p. 286). 18 qui conuertitur...incommutabili : cf. August. e. g. *De lib. arb.* I c.6 n.35 (PL 32, 1240; CCL 29, 235; CSEL 74, 35) et *ibid.* III c.1 n.1 (PL 32, 1269; CCL 29, 274; CSEL 74, 89). 19 qui accedit...motu : Arist. *Phys.* V 8 (229 b 11-14) ut dicitur *I-II* q.23 a.2 resp. 25 Preterea. Omne peccatum... : pro hoc argumento cf. Bonaventura *Super Sent. II* d.42 a.2 q.1 arg.6. 29 August. *De doct. christ.* I cap.3 (PL 34, 20; CCL 32, 8; CSEL 80, 9). 38 Glosa : sub nomine August. apud Gratianum *Decretum* D.25 c.3 § 4 (Friedberg I 92); verbotenus apud Rich. a S. Victore *In Cantica* cap.25 (PL 196, 481 D); cf. *Glossa ordin.* in I Cor. 11,27. 38 Beati quorum : cf. Ps. 31,1. 44 Glosam inductam : hic supra lin.38. 51 Anselm. *Cur Deus homo* I c.11 (PL 158, 376 B-C; Schmitt II 68).

- 55 norat. Set dehonore Deum est peccare mortali-  
liter; quicumque autem peccat hoc modo dehonore  
rat Deum, quia non subicit suam uoluntatem  
uoluntati diuine. Ergo quicumque peccat, peccat  
mortaliter.
- 60 9. Preterea. Homo tenetur ex precepto ut omnia  
que facit ordinet in Deum sicut in finem. Dicitur  
enim I ad Cor. x "Siue manducaueritis siue  
biberitis, siue aliquid aliud facitis, omnia in  
gloriam Dei facite". Set peccatum ueniale non  
65 est referibile in Deum. Ergo quicumque peccat  
uenialiter, facit contra preceptum, ergo peccat  
mortaliter.
10. Preterea. Augustinus dicit in libro  
LXXXIII questionum "Hoc est totum et solum  
70 malum hominis, uti fruendis uel frui utendis".  
Set utrumque istorum est peccatum mortale: quia  
ille qui utitur fruendis non constituit ultimum  
finem in Deum, quo solo fruendum est; ille  
autem qui fruitur utendis, constituit ultimum  
75 finem in creatura. Quorum utrumque facit peccatum  
mortale; ergo omne malum culpe est peccatum  
mortale.
11. Preterea. Cum pena respondeat culpe, ubi  
est eadem pena, uidetur esse eadem ratio culpe.  
80 Set peccato ueniali debetur eadem pena que et  
mortali: dicit enim Augustinus in quodam  
sermone De purgatorio quod adulari alicui altiori  
persone est peccatum ueniale, et tamen clericus  
pro adulatione degradatur, ut habetur LXVII  
85 distinctione. Ergo eadem est ratio culpe uenialis  
et mortalis; non ergo peccatum ueniale diuiditur  
conuenienter contra mortale.
12. Set dicebat quod peccatum ueniale differt a  
mortali subiecto: nam ueniale peccatum est in  
90 sensualitate, mortale autem in ratione. — Set  
contra. Consensus in actum pertinet ad rationem  
superiorem, secundum Augustinum in libro De  
Trinitate. Set aliquis consensus in actum est  
ueniale peccatum, sicut consentire in uerbum  
95 otiosum. Ergo assignata differentia non est  
conueniens.
13. Preterea. Primi motus spiritualium peccatorum  
sunt peccata uenialia. Non autem sunt in  
sensualitate, set magis in ratione. Ergo peccatum  
100 ueniale non est tantum in sensualitate.
14. Preterea. Illud in quo communicamus cum  
brutis non uidetur esse subiectum peccati, cum in  
brutis non sit peccatum. Set in sensualitate com-  
municamus cum brutis. Ergo in sensualitate non  
105 potest esse peccatum nec ueniale nec mortale.
15. Preterea. Necessitas excludit rationem pec-  
cati, quia in his que ex necessitate fiunt non est  
laus uel uituperium. Set sensualitas subicitur  
necessitati, quia est alligata organo corporali.  
Ergo in sensualitate non potest esse peccatum. 110
16. Preterea. Anselmus dicit quod sola uoluntas  
punitur. Pena autem debetur peccato. Ergo in  
sola uoluntate est peccatum; non ergo in sensua-  
litate.
17. Preterea. Si in superiori ratione sit peccatum 115  
mortale, aut hoc erit directe, aut indirecte. Set  
directe et secundum se peccatum mortale in ea  
esse non potest: quia non potest errare, cum  
secundum Augustinum eius sit inspicere rationes  
eternas, in quibus non est error. "Errant autem 120  
qui operantur malum", ut dicitur Prou. xiv.  
Similiter nec indirecte, ex hoc quod non cohibet  
inferiores uires: non est enim hoc in eius potestate,  
quia per originale peccatum amisit potestatem  
continendi inferiores uires, ut Augustinus dicit. 125  
Ergo in ratione superiori non potest esse peccatum  
mortale.
18. Item dicebat quod peccatum ueniale et  
mortale differunt in hoc quod aliquis peccans  
mortaliter diligit creaturam plus quam Deum, 130  
peccans autem uenialiter diligit creaturam infra  
Deum. — Set contra. Ponatur quod aliquis putet  
fornicationem simplicem non esse peccatum mor-  
tale, et fornicetur tali opinione durante, set  
fornicari dimitteret si sciret hoc esse contra 135  
Deum: constat quod iste peccat mortaliter, quia  
ignorantia iuris non excusat eum, et tamen plus  
diligit Deum quam fornicationem: illud enim

Peccata 13:  $\alpha$  = AmAnLbLnP<sup>1</sup>P<sup>2</sup>Tr<sup>2</sup>V<sup>8</sup>Va  $\gamma$  = ArCaO<sup>1</sup>O<sup>2</sup>P<sup>2</sup>Rs<sup>1</sup>Tr<sup>2</sup>V<sup>1</sup>V<sup>9</sup>  
scrips. cum LbTr<sup>2</sup>V<sup>8</sup> sec.m.P<sup>4</sup>Va] insensualitas P<sup>1</sup> sensualitas cet.

105 potest] est *praem. et del.* LbP<sup>4</sup>Va 110 in sensualitate

62 I Cor. 10,31; *Vulg.* "Siue manducatis siue bibitis...". 68 August. *De diu. quaest.* 83 q.30 (PL 40, 19; CCL 44 A, 38) sec. litteram *Summae*  
*fr. Alexandri II-II* n.272 (p.286). 81 *Sermo 104* n.3 inter opera suppos. August. (PL 39, 1947). Fons auctoritatis uidetur esse *Decretum* D.25  
c.3 (Friedberg I 93). 84 *Rectius Decretum* D.46 c.3 (Friedberg I 168). 92 August. *De Trin.* XII c.12 n.17 (PL 42, 1008; CCL 50, 372)  
ad mentem Petri Lomb. *Sententiae* II d.24 c.9-12. 94 consentire in uerbum otiosum: cf. Matth. 12,36; August. *Sermo 104* n.3 inter opera  
suppos. (PL 39, 1947); Gregor. *Moral.* VII c.37 n.58 (PL 75, 800 C; CCL 143, 379); *Decretum* D.25 c.3 § 4 (Friedberg I 93). 97 spiritua-  
lium peccatorum: cf. ipse Thomas *I-II* q.72 a.2. 103 in sensualitate...brutis: cf. Petrus Lomb. *Sententiae* II d.24 c.5. 111 Anselm. *De*  
*conceptu uirg.* cap.4 (PL 158, 438 B; Schmitt II 145). 119 August. e. g. *De Trin.* XII cap.7 n.12 (PL 42, 1005; CCL 50, 367). 121 Prou. 14,22.  
125 August. e. g. *De pecc. mer. et rem.* II c.22 (PL 44, 172; CSEL 60, 107). 133 fornicationem simplicem: cf. ipse Thomas *II-II* q.154 a.1  
sed contra. 137 ignorantia iuris: cf. *Digesta* 22. 6. 1, 2, 4, 9 (Mommsen 293); *Decretum* C.1 q.4 c.12 (Friedberg I 422).

140 plus diligitur propter quod alterum dimittitur.  
Ergo non omnis qui peccat mortaliter diligit  
creaturam plus quam Deum.

19. Preterea. Magis et minus non diuersificant  
speciem. Set mortale et ueniale differunt specie.  
Ergo non differunt per hoc quod est magis uel  
145 minus creaturam quam Deum diligere.

20. Preterea. Vbicumque est inuenire maius et  
minus, est inuenire equale : quia remoto eo quod  
superhabundat a maiori, remanet equale. Set  
contingit aliquem plus diligere creaturam quam  
150 Deum et etiam minus, ergo contingit etiam  
equaliter creaturam diligere Deo. Ergo erit  
aliquod peccatum medium inter mortale et ueniale,  
et sic diuisio non erit sufficiens.

21. Item dicebat quod peccatum mortale et  
155 ueniale differunt quantum ad effectum, in hoc  
quod peccatum mortale priuat gratiam, ueniale  
autem non. — Set contra. Gratia non potest esse  
sine uirtute. Set ueniale peccatum tollit uirtutem,  
que consistit in ordine amoris, secundum Augustinum  
160 in libro De moribus Ecclesie, ueniale autem  
peccatum ordinem amoris tollit, alias non esset  
peccatum. Ergo etiam ueniale peccatum tollit  
gratiam.

22. Preterea. Ad gratiam pertinet ordinare  
165 hominem in Deum sicut ad finem. Set ueniale  
tollit ordinem in Deum sicut in finem : non enim  
potest ordinari in Deum sicut in finem. Ergo  
ueniale peccatum tollit gratiam.

23. Preterea. Cuicumque offenditur Deus, ille  
170 non habet eius gratiam. Set propter ueniale  
offenditur alicui Deus, quia punit eum. Ergo  
ueniale tollit gratiam.

24. Item dicebat quod peccatum ueniale differt  
a mortali quantum ad reatum : nam peccatum  
175 mortale facit reum pena eterna, peccatum uero  
ueniale pena temporali. — Set contra. Augustinus  
dicit Super Iohannem quod infidelitas est pecca-  
tum quo retento omnia retinentur ; et sic patet  
quod infideli peccata uenialia non dimittuntur.  
180 Set manente culpa non tollitur reatus pene. Ergo  
peccata uenialia infidelium puniuntur pena eterna.

Non ergo peccatum ueniale differt a mortali ut  
contra eum diuidi possit.

Set contra est quod dicitur I Io. 1 “ Si dixerimus  
quia peccatum non habemus, nos ipsos sedu- 185  
cimus ”. Set hoc non potest intelligi de peccato  
mortali, ut Augustinus dicit, quia in sanctis  
peccatum mortale non est. Ergo est aliquod  
peccatum ueniale quod potest diuidi contra  
mortale. 190

2. Preterea. Augustinus dicit Omelia VII supra  
Iohannem quod crimen est quod dampnationem  
meretur, ueniale autem est quod non meretur  
dampnationem. Ergo peccatum ueniale conue-  
nienter contra mortale diuiditur. 195

Responsio. Dicendum, quod ueniale dicitur a  
uenia. Tripliciter autem a uenia dicitur aliquod  
peccatum ueniale : primo quidem quia iam conse-  
quutum est ueniam, sicut Ambrosius dicit quod  
peccatum mortale per confessionem fit ueniale, 200  
et hoc dicitur secundum quosdam ueniale ab  
euentu ; patet autem quod hoc ueniale contra  
mortale non diuiditur. Secundo dicitur peccatum  
ueniale quia habet in se aliquam causam uenie,  
non quod non puniatur, set quod minus puniatur : 205  
et hoc modo dicitur ueniale peccatum quod est  
ex infirmitate uel ex ignorantia, quia infirmitas  
peccatum excusat uel in toto uel in parte. Et hoc  
dicitur secundum quosdam ueniale ex causa. 210  
Tamen nec hoc etiam ueniale contra mortale  
diuiditur : quia contingit aliquem ex ignorantia  
uel infirmitate peccantem peccare mortaliter, ut  
in superioribus questionibus habitum est. Tertio  
modo dicitur aliquod peccatum ueniale quia  
quantum est de se ueniam non excludit, id est 215  
terminationem pene, et hoc modo ueniale diuiditur  
contra mortale, quod quantum est de se meretur  
penam eternam, et sic ueniam excludit, id est  
terminationem pene. Et hoc secundum quosdam  
dicitur ueniale in genere. 220

Vt autem differentiam ad distinguendum ueniale  
peccatum a mortali inquiramus, considerandum

*Pecia 18* :  $\alpha$  = AmAnLbLnP<sup>1</sup>P<sup>2</sup>Tr<sup>2</sup>V<sup>6</sup>Va  $\gamma$  = ArCaO<sup>1</sup>O<sup>2</sup>P<sup>2</sup>Rs<sup>1</sup>Tr<sup>1</sup>V<sup>1</sup>V<sup>6</sup> 183 eum] sic codd. 185 quia] quod AmAnP<sup>2</sup> ArO<sup>1</sup>P<sup>2</sup>Rs<sup>1</sup>  
quoniam V<sup>6</sup> 207 infirmitas] uel (uel ignorantia sec.m.CaP<sup>1</sup>P<sup>2</sup>) add. codd. et del.

159 August. *De mor. eccl.* I c.15 n.25 (PL 32, 1322). 173-176 Item dicebat... temporali : cf. Petrus Lomb. *Sententiae* II d.42 c.3 n.2.  
176 August. *In Iob. ev. tract.* LXXXIX n.1 (PL 35, 1856 ; CCL 36, 549). 184 I Ioh. 1,8 sec. litteram Petri Lomb. *Sententiae* III d.3 c.2 et  
recens. *Veteris Latinae* ; *Vulg.* “ ... ipsi nos seducimus... ”. 187 Augustinus : rectius *Glossa* Petri Lomb. in I Tit. 1,5 (PL 192, 386 A).  
191 August. rectius *In Iob. ev. tract.* XLI n.9 (PL 35, 1697 ; CCL 36, 362) sec. Thomam I-II q.88 a.1 sed c. 196 ueniale dicitur a uenia :  
cf. Huguccio *Liber derivationum* s.v. ‘ uenio ’ (ms. Paris B.N. lat. 17880 f.203 va) : ‘ Item a uenio hec uenia, uenie...inde...dicitur ueniale uenialiter...  
quod facile meretur ueniam ’. 199 Ambros. *De paradiso* cap.14 n.71 (PL 14, 310 B [327 D] ; CSEL 32-1, 328). 201 secundum quosdam...  
secundum quosdam (209)...secundum quosdam (219)... : ‘ Magistri ’ ut refert Albertus *Super Sent. II* d.22 a.4, cf. e.g. Alex. Halensis *Glossa in*  
*Lib. Sent. II* d.42 n.3. 213 superioribus questionibus : q.3 a.8 et 10.

est quod differunt quidem secundum reatum :  
nam peccatum mortale meretur penam eternam,  
225 peccatum uero ueniale penam temporalem. Set  
ista differentia consequitur rationem peccati mor-  
talis et uenialis, non autem constituit ipsam : non  
enim ex hoc est tale peccatum quia talis pena ei  
debetur, set potius e conuerso quia peccatum est  
230 tale, ideo talis pena ei debetur. Similiter etiam  
differunt quantum ad effectum : nam peccatum  
mortale priuat gratiam, ueniale autem non. Set nec  
ista est differentia quam querimus, quia ista  
differentia consequitur ad rationem peccati : ex  
235 eo enim quod peccatum est tale, talem effectum  
habet, et non e conuerso.

Differentia autem que est ex parte subiecti  
constitueret diuersam rationem peccati, si pecca-  
tum ueniale semper esset in sensualitate, et in  
240 ratione semper esset peccatum mortale. Sic enim  
secundum substantiam distinguitur uirtus intel-  
lectualis a morali, secundum Philosophum in  
libro Ethicorum, quia uirtus moralis est in  
rationali participatiue, id est in appetitui, uirtus  
245 autem intellectualis in ipsa ratione. Set hoc non  
est uerum, quia peccatum ueniale potest etiam  
esse in ratione ut in obiciendo est ostensum :  
unde etiam secundum hanc differentiam non  
potest sumi diuersa ratio utriusque peccati.

250 Quarta uero differentia que est secundum  
modum diligendi constituit quidem diuersam  
rationem peccati, set solum quantum ad actum  
uoluntatis, quod est ex parte agentis. Peccatum  
autem ueniale non solum consistit in actu interioris  
255 uoluntatis, set etiam in actu exteriori. Sunt enim  
quidam exteriores actus qui ex genere suo sunt  
peccata uenialia, ut dicere uerbum otiosum uel  
mendacium iocosum et huiusmodi ; sunt autem  
quedam que ex genere suo sunt peccata mortalia,  
260 ut homicidium, adulterium, blasphemia et huius-  
modi. Diuersitas autem que est ex parte actus  
uoluntatis non diuersificat genera exteriorum  
actuum : nam aliquid quod est bonum ex genere  
potest fieri ex peruersa uoluntate facientis, puta  
265 si quis det eleemosinam propter inanem gloriam ;  
similiter aliquid quod est ueniale ex suo genere  
potest esse mortale propter uoluntatem facientis,

puta si quis dicat uerbum otiosum in contemptum  
Dei. Set exteriores actus differunt genere per sua  
obiecta. Vnde dicitur communiter quod bonum 270  
in genere est actus cadens supra debitam materiam,  
et malum in genere est actus cadens super inde-  
bitam materiam. Oportet ergo quod malum  
ueniale ex genere dicatur ex eo quod cadit super  
aliquam materiam non debitam, et similiter 275  
mortale ex genere.

Ad hoc igitur inuestigandum considerandum  
est quod peccatum consistit in quadam deordina-  
tione anime, sicut morbus consistit in quadam  
deordinatione corporis ; unde peccatum est quasi 280  
quidam morbus anime, et hoc est uenia peccato,  
quod curatio morbo. Sicut igitur sunt quidam  
morbi curabiles et quidam incurabiles, qui dicun-  
tur mortales, ita sunt quedam peccata quasi  
curabilia, que dicuntur uenialia, et quedam quan- 285  
tum est de se incurabilia licet a Deo curari possunt,  
que dicuntur mortalia.

Dicitur autem morbus incurabilis et mortalis  
per quem tollitur aliquod principium uite : hoc  
enim si tollatur non remanet aliquid per quod 290  
reparari possit, et ideo talis morbus curari non  
potest set inducit mortem. Est autem aliquis  
morbus qui non tollit aliquod principiorum uite,  
set aliquod eorum consequentium ad principia  
uite, que per principia uite reparari possunt : 295  
puta febris tertiana, que consistit in superhabun-  
dantia colere, quam uirtus nature superare potest.  
Principium autem in operabilibus est finis, secun-  
dum Philosophum in VI Ethicorum ; unde  
principium spiritualis uite, que consistit in recti- 300  
tudine actionis, est finis humanarum actionum.  
Qui est caritas Dei et proximi : " Finis enim  
precepti caritas est ", ut dicitur I ad Tim. I. Per  
caritatem enim anima coniungitur Deo, qui est  
uita anime, sicut anima est uita corporis. Et ideo, 305  
si caritas excludatur, est peccatum mortale : non  
enim remanet aliquod principium uite per quod  
iste defectus reparatur, set reparari potest solum  
per Spiritum Sanctum, quia sicut dicitur Ro. VI,  
" Caritas Dei diffusa est in cordibus nostris per 310  
Spiritus Sanctum qui datus est nobis ". Si autem  
sit talis defectus rectitudinis qui caritatem non

232 Set nec ista est differentia quam *incipit peccata* 14 :  $\alpha = \text{AmAnLbLnP}^1\text{P}^2\text{P}^3\text{Tr}^4\text{V}^5\text{Va}$   $\gamma = \text{ArO}^1\text{O}^2\text{P}^3\text{Rs}^4\text{Tr}^5\text{V}^1$  254 interioris] interiori  
Rs<sup>1</sup> sP<sup>2</sup> 286 possunt] possint AnLnTr<sup>2</sup> sP<sup>4</sup> (cf. Praef. p. 48\*)

242 Philosophum : *Ethic.* I 20 (1103 a 1-5). 247 obiciendo : supra arg. 13. 255-260 Sunt enim...huiusmodi : cf. *Decretum* D. 25 c. 3 § 6  
(Friedberg I 93). 270 dicitur communiter : cf. e. g. Alex. Halensis *Glossa in Lib. Sent.* II d. 36 n. 8 ; Albertus *De bono* tr. 1 q. 2 a. 4 (Col.  
XXVIII 29) ; Bonaventura *Super Sent.* II d. 36 dub. 5. 280 quasi quidam morbus anime : August. *Enchir.* cap. 11 (PL 40, 236 ; CCL 46, 53) ut  
infra a. 7 lin. 98. 296 febris tertiana : cf. Avicenna *Canon medic.* IV fen. 1 tr. 2 c. 4. 299 Philosophum : *Ethic.* VI 4 (1140 b 16-17).  
303 I Tim. 1, 5. 303 Per caritatem...corporis : cf. August. *Sermo 161* c. 6 (PL 38, 881) et *Sermo 180* c. 7 (PL 38, 976) sec. Thomam *Super Sent.* I  
d. 17 q. 1 a. 1 arg. 2. 309 Ro. VI : rectius Rom. 5, 5.

excludet, erit peccatum ueniale, quia per caritatem remanentem quasi per principium uite omnes defectus reparari possunt : “ Vniuersa enim delicta operit caritas ”, ut dicitur Prou. x.

Quod autem aliquod peccatum excludat caritatem uel non excludat, potest contingere dupliciter : uno modo ex parte peccantis, alio modo ex ipso genere operis.

Ex parte quidem peccantis dupliciter : uno modo quia actus peccati est talis potentie cuius non est ordinare ad finem, et ideo nec eius est auerti a fine. Et ideo motus sensualitatis non potest esse peccatum mortale, set ueniale tantum : ordinare enim aliquid ad finem pertinet ad rationem tantum. Alio modo ex eo quod potentia que potest ordinare in finem et auerti a fine, actum aliquem qui etiam de se non contrariatur fini potest ordinare in contrarium finis. Puta si quis uerbum otiosum dicat in contemptum Dei, quod contrariatur caritati, hoc erit peccatum mortale, set non ex genere operis set ex peruersa uoluntate facientis.

Alio modo contingit quod aliquod peccatum contrarietur caritati uel non contrarietur ex ipso genere operis, quod est ex parte obiecti uel materie que est contraria caritati uel non contraria. Sicut enim aliquis cibus est ex se contrarius uite, puta cibus uenenosus, aliquis autem cibus non est contrarius uite licet impedimentum aliquod afferat ad rectam habitudinem uite, puta cibus grossus et non bone digestionis, uel etiam, si sit bone digestionis, quia non sumitur secundum mensuram debitam ; etiam ita in actibus humanis aliquid inuenitur quod de se contrariatur caritati Dei et proximi : illa scilicet per que tollitur subiectio et reuerentia hominis ad Deum, ut blasphemia, diabolica, et huiusmodi ; et etiam ea que tollunt conuictum societatis humane, sicut furtum, homicidium, et huiusmodi ; non enim possent homines conuiuere ad inuicem ubi passim et indifferenter ista perpetrarentur. Et ista sunt peccata mortalia ex suo genere quacumque intentione uel uoluntate fiant. Quedam autem sunt que licet inordinationem aliquam contineant, non tamen directe excludunt alterum predictorum : sicut quod homo dicat mendacium non in fide neque ad nocendum proximo, set ad delectandum uel

etiam adiuuandum, uel si quis excedat in cibo uel potu et alia huiusmodi. Vnde ista sunt uenialia peccata ex suo genere.

1. Ad primum ergo dicendum quod duplex est diuisio : una qua diuiditur genus uniuocum in suas species que ex equo participant genus, sicut animal in bouem et equum ; alia est diuisio communis analogi in ea de quibus dicitur secundum prius et posterius, sicut ens diuiditur per substantiam et accidens et per potentiam et actum, et in talibus ratio communis perfecte saluatur in uno, in aliis autem secundum quid et per posterius. Et talis est diuisio peccati per ueniale et mortale. Vnde predicta diffinitio peccati perfecte quidem conuenit peccato mortali, imperfecte autem et secundum quid peccato ueniali. Vnde conuenienter dicitur quod peccatum ueniale non est contra legem set preter legem, quia scilicet in aliquo recedit ab ordine legis, non tamen ipsum corrumpit < quia non corrumpit dilectionem > que est plenitudo legis, ut dicitur Ro. XII.

2. Ad secundum dicendum quod ueniale est differentia diminuens de ratione peccati, et talis differentia inuenitur in omnibus que participant aliquod commune imperfecte secundum quid.

3. Ad tertium dicendum quod finis habet rationem termini, non autem id quod est ad finem. Veniale autem non conuertitur ad bonum commutabile ut ad finem ; et ideo non conuertitur ad ipsum ut ad alium terminum a Deo, ut propter hoc sit necessarium a Deo auerti.

4. Ad quartum dicendum quod ille qui peccat uenialiter non fruitur creatura set utitur ea : refert enim eam habitu in Deum licet non actu. Nec in hoc contra preceptum facit, quia non tenetur semper actu referre in Deum.

5. Ad quintum dicendum quod ueniale ut est ueniale numquam fit mortale, sicut nec albedo fit nigredo ; set actus qui est uenialis ex suo genere potest fieri mortale peccatum ex uoluntate ponentis finem in creaturam, quia et id quod est ex natura sua frigidum potest fieri calidum, sicut aqua.

6. Ad sextum dicendum quod tunc ueniale fit mortale quando placet, non quocumque modo set sicut finis.

7. Ad septimum dicendum quod aliquando

*Pecia 14* :  $\alpha$  = AmAnLbLnP<sup>1</sup>P<sup>2</sup>Tr<sup>2</sup>V<sup>8</sup>Va  $\gamma$  = ArO<sup>1</sup>O<sup>2</sup>P<sup>2</sup>Rs<sup>1</sup>Tr<sup>2</sup>V<sup>1</sup> 313 excludet] excludat *sec. m. P<sup>1</sup>P<sup>2</sup>* excludit sEt 334 facientis] agentis LbLnTr<sup>2</sup>V<sup>8</sup>Va (cf. *Praef. p. 48\**) 349 diabolica] ydolatRIA sTr<sup>1</sup> 352 passim *scrips. cum* AmP<sup>2</sup>Tr<sup>2</sup> P<sup>5</sup> *sec. m. ArP<sup>1</sup>*] sparsim pV<sup>1</sup> sTr<sup>1</sup> parsim *cet.* 360 adiuuandum uel ad iuuandum 377 scilicet] si AmP<sup>2</sup>V<sup>8</sup> autem AnLn *om. Lb* 379 quia...dilectionem *coni. cum*  $\gamma$  sP<sup>1</sup>] *om. cet.* 380 XII] *melius* XIII Lb 384 imperfecte] et *add. V<sup>8</sup> sec. m. ArP<sup>1</sup>*

316 Prou. 10,12. 375 conuenienter dicitur : cf. e. g. Albertus *Super Sent. II* d.35 a.3 ad 3 ; Bonaventura *Super Sent. II* d.42 a.2 q.1 resp. 380 Ro. XII : rectius Rom. 13,10.



- aliquid diuiditur contra alterum quia secundum  
essentiam suam opponuntur, sicut album, nigrum,  
calidum et frigidum : et horum unum non disponit  
ad alterum. Aliquando autem aliqua diuiduntur  
410 ad inuicem quia opponuntur secundum rationem  
perfecti et imperfecti, quorum unum ordinatur  
ad alterum sicut accidens ad substantiam, et  
potentia ad actum : et hoc modo etiam ueniale  
diuiditur contra mortale, et disponit ad ipsum.
- 415 8. Ad octauum dicendum quod uoluntas  
creature rationalis obligatur ad hoc quod sit  
subdita Deo, set hoc fit per precepta affirmatiua  
et negatiua : quorum negatiua obligant semper et  
ad semper, affirmatiua uero obligant semper set  
420 non ad semper. Cum ergo aliquis peccat uenialiter,  
tunc quidem non reddit honorem debitum Deo  
seruando preceptum affirmatiuum in actu, set hoc  
non est peccare mortaliter sicut peccat mortaliter  
qui dehonorat Deum transgrediendo preceptum  
425 negatiuum uel non implendo preceptum affirma-  
tiuum pro tempore quo obligat.
9. Ad nonum dicendum quod cum illud  
preceptum Apostoli sit affirmatiuum, non obligat  
ad hoc quod semper obseruetur in actu ; obser-  
430 uatur autem semper in habitu quandiu homo  
habitualiter habet Deum sicut ultimum finem.  
Quod non excluditur per peccatum ueniale.
10. Ad decimum dicendum quod Augustinus  
ibi loquitur de perfecto malo culpe, quod est  
435 peccatum mortale.
11. Ad undecimum dicendum quod adulari  
solummodo ad placendum ex genere suo est  
peccatum ueniale, cum sit quedam uanitas ; set  
adulari ad decipiendum est peccatum mortale,  
440 secundum illud Ys. x " Popule meus, qui beatum  
te dicunt ipsi te decipiunt ". Et de tali adulatione  
loquitur canon. Vnde ibi dicitur quod clericus  
qui uacat adulationibus et proditionibus debet  
degradari.
- 445 12. Ad duodecimum dicendum quod illa  
differentia ex parte subiecti non est constitutiua  
mortalis et uenialis peccati, set est concomitans ;  
et ideo nichil prohibet aliquod peccatum ueniale  
esse in superiori ratione.
- 450 13. Et similiter ad tertium decimum.
14. Ad quartum decimum dicendum quod  
sensualitas in brutis non participat aliqualiter  
ratione sicut in nobis, ut dicitur in I Ethicorum ;  
et secundum hoc potest esse subiectum peccati.
15. Ad quintum decimum dicendum quod 455  
etiam ipsum organum corporale obedit aliqualiter  
rationi ; et secundum hoc in actu eius potest esse  
peccatum, et similiter in actu sensualitatis.
16. Ad sextum decimum dicendum quod in  
sola uoluntate est peccatum sicut in primo 460  
mouente ; in aliis autem uiribus sicut in imperatis  
et motis.
17. Ad septimum decimum dicendum quod in  
superiori ratione potest esse peccatum mortale et  
directe et indirecte. Etsi enim non erret in quantum 465  
aspicit rationes eternas, errare tamen potest in  
quantum ab eis potest auerti. Similiter etiam  
dicendum quod ex peccato originali non est  
consequutum quod nullo modo inferiores uires  
obediant rationi, set hoc quod non totaliter 470  
obediunt sicut in statu innocentie.
18. Ad duodeuicesimum dicendum quod illa  
differentia conueniens est secundum quod diffe-  
rentia peccati mortalis et uenialis accipitur ex  
parte uoluntatis, set quedam sunt mortalia ex suo 475  
genere, que qualicumque uoluntate fiant, semper  
sunt peccata mortalia ; et de istis procedit obiectio.  
In his autem ipsum opus ex suo genere est contra  
dilectionem Dei, sicut si aliquis ledat aliquem,  
ipso opere contra caritatem facit. 480
19. Ad undeuicesimum dicendum quod magis  
et minus quando consequuntur rationes diuersas,  
diuersificant speciem, et ita est in proposito. Nam  
diligere aliquid ut finem et sicut id quod est ad  
finem, non habet eandem rationem dilectionis. 485
20. Ad uicesimum dicendum quod bene con-  
tingit in aliquo qui est extra caritatem quod  
aliquam creaturam diligat plus quam Deum, et  
aliquam equaliter Deo, et aliquam etiam minus  
Deo ; set non contingit quod aliquis diligat 490  
aliquam creaturam equaliter Deo ita quod nullam  
diligat plus quam Deum, quia necesse est quod  
homo in aliquo uno constituat ultimum finem sue  
uoluntatis.
21. Ad uicesimum primum dicendum quod illa 495  
differentia est consequutiua et non constitutiua  
mortalis et uenialis peccati. Ille autem qui peccat  
uenialiter caret ordine amoris in aliquo actu circa  
ea que sunt ad finem, non autem simpliciter  
quantum ad finem ipsum ; et ideo non tollit 500  
uirtutem nec gratiam.

*Peccata* 14 :  $\alpha$  = AmAnLbLnP<sup>1</sup>P<sup>2</sup>Tr<sup>2</sup>V<sup>8</sup>Va  $\gamma$  = ArO<sup>1</sup>O<sup>2</sup>P<sup>2</sup>Rs<sup>1</sup>Tr<sup>1</sup>V<sup>1</sup>  
464 peccatum mortale] *inv.* AnP<sup>4</sup>V<sup>8</sup>  $\gamma$  470 hoc] in *praem. codd. et del.* 407 album] et *add.* V<sup>8</sup>  $\gamma$  438 cum] set *praem.* AnLnP<sup>4</sup>P<sup>2</sup>V<sup>8</sup>  
est *est.* 484 et *scrips. cum* P<sup>5</sup> *sec.m.* P<sup>4</sup>Tr<sup>2</sup>Va] *spat. vac.* ArO<sup>2</sup> esset Tr<sup>1</sup>

440 Ys. x : rectius Is. 3,12. 442 ibi : *Decretum* D.46 c.3 (Friedberg I 168) ut supra lin.84. 453 Arist. *Ethic.* I 20 (1102 b 30-31).

22. Ad uicesimum secundum dicendum quod aliud est non ordinari in Deum, quod conuenit ueniali, et aliud est excludere ordinem ad Deum, quod conuenit mortali.

23. Ad uicesimum tertium dicendum quod illum qui peccat uenialiter Deus punit non tamquam odiens ipsum, set tamquam filium quem diligit purgans et emendans.

24. Ad uicesimum quartum dicendum quod peccata uenialia eorum qui in infidelitate decedunt uel in quocumque peccato mortali, eternaliter puniuntur, non propter se, quia non priuant gratiam, set propter peccatum adiunctum per quod gratia est priuata.

### Articulus secundus

Secundo queritur utrum peccatum ueniale diminuatur caritatem. Et uidetur quod sic. Dicit enim Augustinus X Confessionum "Minus te amat qui tecum aliquid amat quod non propter te amat". Set ille qui peccat uenialiter aliquid amat cum Deo quod non propter Deum amat, alias non peccaret amando. Ergo ille qui peccat uenialiter minus amat Deum.

2. Preterea. Contraria nata sunt fieri circa idem, augmentum autem et diminutio sunt contraria; caritas autem augetur, secundum illud ad Phil. I "Oro ut caritas uestra magis et magis habundet"; ergo etiam diminuatur. Set non diminuatur per peccatum mortale, immo totaliter <tollitur>. Ergo diminuatur per peccatum ueniale.

3. Set dicebat quod caritas quantum ad suam acquisitionem diminuatur per peccatum ueniale, quia scilicet peccatum ueniale <facit> ut minus aliquis de caritate recipiat, set postquam caritas iam est infusa non potest per peccatum ueniale diminui. — Set contra. Secundum Philosophum in II Ethicorum eadem sunt per que generatur uirtus, corrumpitur et diminuatur. Si igitur peccatum ueniale facit ad hoc quod generetur per infusionem minor caritas, faciet etiam ad hoc quod caritas habita diminuatur.

4. Preterea. Quicquid diminuit differentiam constitutiua alicuius speciei, diminuit essentiam eius. Set difficile mobile est differentia constitutiua habitus, quam diminuit peccatum ueniale, quia per peccatum ueniale fit homo pronior ad casum mortalis peccati, per quod amittitur caritas. Ergo ueniale peccatum diminuit habitum caritatis.

5. Preterea. Omnis amor uel est cupiditatis uel caritatis, ut accipitur ab Augustino IX De Trinitate. Set ille qui peccat uenialiter, amat creaturam non quidem amore caritatis, quia "caritas non agit perperam", ut dicitur I ad Cor. XIII; ergo amore cupiditatis. Set augmentum cupiditatis uidetur esse diminutio caritatis: quia ut Augustinus dicit in libro LXXXIII questionum, ipsum nutrimentum caritatis est diminutio cupiditatis. Ergo uidetur quod peccatum ueniale diminuatur caritatem.

6. Preterea. Augustinus dicit VIII Super Genesim ad litteram quod caritas uel gratia comparatur ad animam sicut lux ad aerem. Set lux aeris diminuatur si aliquod obstaculum lucis ponatur, puta cum ingrossatur per uaporem. Ergo et caritas uel gratia diminuatur per ueniale, quod est quoddam obstaculum caritatis et obnubilatio mentis.

7. Preterea. Omne illud quod successiue corrumpitur potest diminui. Set caritas successiue corrumpitur. Ergo caritas potest diminui. Minor probatur dupliciter: primo quidem, quia omne quod corrumpitur est subiectum corruptionis. Set caritas corrumpitur. Ergo est subiectum corruptionis; aliquid ergo eius est corruptum et aliquid adhuc manet, et sic successiue corrumpitur. Secundo sic: caritas non corrumpitur quando est; nec etiam quando totaliter non est, quia iam corrupta est. Ergo corrumpitur quando partim est et partim non est; successiue ergo corrumpitur. Ergo potest diminui; set non per mortale, ergo per ueniale.

8. Preterea. Sicut in peccato mortali est inordinatio simpliciter, ita in peccato ueniali est inordinatio secundum quid. Set inordinatio simpliciter, que est peccati mortalis, tollit simpliciter ordinationem caritatis. Ergo inordinatio secundum quid

Pecia 14:  $\alpha = AmAnLbLnP^4P^7Tr^2V^8Va$   $\gamma = ArO^2O^2P^2Rs^1Tr^1V^1$

505 quod scrips. cum Rs<sup>1</sup> sec.m.P<sup>4</sup>P<sup>7</sup>Tr<sup>2</sup> qui cet.

14 tollitur con. cum  $\gamma$  sec.m.P<sup>4</sup>Tr<sup>2</sup>] destruitur Am om. cet. 18 facit con. cum sec.m.ArP<sup>1</sup>P<sup>4</sup>Tr<sup>2</sup>] est causa sEt om. cet. 20 iam] est infusa praem. codd.(-Rs<sup>1</sup>) et del. 41 questionum] om.  $\alpha$ (-Tr<sup>2</sup>V<sup>8</sup>S<sup>4</sup>)

ART. 2 Parall.: Super Sent. I d.17 q.2 a.5; II-II q.24 a.10. 3 August. Confess. X c.29 (PL 32, 796; CSEL 33, 256). 9 Contraria...idem: cf. Arist. Topic. II c.4 (111 a 14). 11 Phil. 1,9. 21 Philosophum: Ethic. II 1 (1103 b 6-8). 27 differentiam constitutiua: cf. Porphyrius Isagoge De differentia (Minio-Paluello 16). Vide etiam Petrum Hispan. Summulae logicales tr.2 n.13 (De Rijk 21). 29 difficile...habitus: cf. Petrus Hispan. Summulae logicales tr.3 n.23 (De Rijk 36). 35 August. De Trin. IX c.8 (PL 42, 967-968; CCL 50, 304). 38 I Cor. 13,4. 40 August. De diu. quaesi. 83 q.36 n.1 (PL 40, 25; CCL 44 A, 54). 45 August. De Gen. ad litt. VIII c.12 n.26 (PL 34, 383; CSEL 28-1, 250).

tollit ordinationem caritatis secundum quid ; ergo  
diminuit ipsam.

9. Preterea. Ex multis actibus peccatorum  
75 uenialium generatur aliquis habitus. Set actus  
peccati uenialis impedit actum caritatis. Ergo et  
habitus uenialis peccati impedit habitum caritatis ;  
ergo diminuit ipsam.

10. Preterea. Omnis offensa diminuit dilec-  
80 tionem. Set peccatum ueniale est quedam offensa,  
cum habeat rationem culpe. Ergo peccatum  
ueniale diminuit dilectionem caritatis.

11. Preterea. Bernardus dicit in quodam sermone  
De purificatione quod non procedere in uia Dei  
85 est retrocedere. Set ille qui peccat uenialiter non  
procedit in uia Dei, ergo retrocedit. Quod non  
esset nisi ueniale diminueret caritatem.

12. Preterea. Omnis uirtus unita fortior est  
quam multiplicata ; unde et amor unitus fortior  
90 est quam ad plura dispersus. Propter quod dicit  
Philosophus in VIII Ethicorum quod impossibile  
est plures intente diligere. Set ille qui peccat  
uenialiter amorem suum dispergit ad alia quam  
ad Deum. Ergo diminuitur in eo uirtus caritatis.

95 13. Preterea. Prou. xxv dicitur "Septies in die  
cadi iustus et resurgit", quod exponit Glosa de  
casu qui fit per ueniale. Set per ueniale non cadit  
homo a caritate. Ergo cadit a perfecto gradu  
caritatis ; diminuitur ergo caritas per ueniale  
100 peccatum.

14. Preterea. Per caritatem meretur homo  
gloriam uite eterne. Set per ueniale peccatum  
retardatur homo a consequitione uite eterne. Ergo  
per ueniale peccatum diminuitur caritas.

105 15. Preterea. Illa que impediunt uitam corpo-  
ralem uel sanitatem, diminuunt ipsam. Set ueniale  
peccatum est quoddam impedimentum spiritualis  
uite que est per caritatem, ut supra dictum est.  
Ergo per peccatum ueniale diminuitur caritas.

110 16. Preterea. Operatio sequitur formam ; quod  
ergo impedit actum, diminuit formam. Set ueniale  
impedit actum caritatis. Ergo diminuit ipsam  
caritatem.

115 17. Preterea. Feruor est proprium accidens  
caritatis ; unde dicitur Ro. xii "Spiritu feruentes".  
Set ueniale diminuit feruorem caritatis, ut com-  
muniter dicitur. Ergo diminuit caritatem.

Set contra. Quod in infinitum distat ab aliquo,  
additum uel subtractum non diminuit ipsum nec  
auget, sicut patet de puncto et linea. Set ueniale 120  
in infinitum distat a caritate, quia caritas diligit  
Deum sicut infinitum bonum, ueniale autem  
diliget creaturam sicut quoddam bonum finitum.

2. Preterea. Diminuta caritate diminuitur pre-  
mium uite eterne, quod commensuratur quantitati 125  
caritatis. Set ueniale peccatum non diminuit  
premium uite eterne, alioquin pena eius esset  
eterna, scilicet eterna diminutio glorie. Ergo  
peccatum ueniale non diminuit caritatem.

3. Preterea. Omne finitum per continuam 130  
diminutionem totaliter tollitur. Set caritas est  
quidam habitus finitus in anima. Ergo peccatum  
ueniale si diminueat caritatem, multiplicatum tota-  
liter tollet ipsam ; quod est inconueniens.

Responsio. Dicendum, quod quia augmentum 135  
et diminutio considerantur circa quantitatem,  
oportet ad huius questionis euidenciam considerare  
que sit quantitas caritatis. Cum autem caritas sit  
quedam forma et sit habitus seu uirtus, oportet  
eius quantitatem dupliciter considerare : uno 140  
quidem modo secundum quod est forma, alio  
modo secundum quod est talis forma que est  
habitus uel uirtus.

Quantitas autem forme quedam est per accidens,  
et quedam per se : per accidens quidem, sicut 145  
dicitur quanta ratione subiecti, ut albedo ratione  
superficie ; set ista quantitas non habet locum in  
proposito, quia mens, que est subiectum caritatis,  
non est quanta. Quantitas autem per se alicuius  
forme attenditur dupliciter. Vno modo ex parte 150  
cause agentis : quanto enim fuerit fortior uirtus  
actiua, tanto inducit perfectiorem formam, perfec-  
tius reducens subiectum de potentia in actum,  
sicut magnus calor magis calefacit quam paruus.  
Alio modo ex parte subiecti, quod quidem 155  
perfectius recipit formam ex actione agentis  
quanto melius fuerit dispositum, sicut lignum  
siccum magis calescit quam uiride et aer quam  
aqua ab eodem igne.

Tertio modo consideratur quantitas alicuius 160  
forme in quantum est uirtus uel habitus, ex parte  
obiecti. Virtus enim dicitur magna que potest in

Pecia 14 :  $\alpha$  = AmAnLbLnP<sup>1</sup>P<sup>2</sup>Tr<sup>3</sup>V<sup>4</sup>Va  $\gamma$  = ArO<sup>1</sup>O<sup>2</sup>P<sup>3</sup>Rs<sup>1</sup>Tr<sup>1</sup>V<sup>1</sup>  
98 gradu caritatis] inv. AmLbV<sup>4</sup>Va 125 quod commensuratur scrips. cum sTr<sup>2</sup>] que commensuratur sP<sup>6</sup> cum qua mensuratur cet.  
158 calescit scrips.] calefit sAr calefacit cet.

74 peccatorum scrips. cum sec. m. ArP<sup>1</sup>P<sup>2</sup>Tr<sup>2</sup>] potentiarum cet.

83 Bernardus In purificatione S. Mariae sermo 2 n.3 (PL 183, 369 C; Leclercq IV 340). 88 Omnis...multiplicata : cf. Liber de causis prop.17 (16)  
ut dicitur De verit. q.3 a.2 arg.3. 91 Philosophus : Ethic. VIII 6 (1158 a 10-15). 95 Prov. 24,16; Vulg. "septies enim cadet iustus et resurget".  
96 Glosa : Glosa ordin. ibid. 108 supra : a.1. 115 Rom. 12,11. 116 communiter : cf. e. g. Guill. Altiss. Summa aurea III tr.5 c.5  
(f. 145 vb); Bonaventura Super Sent. I d.17 p.2 a. unic. q.3; ipse Thomas Super Sent. I d.17 q.2 a.5. 120 sicut...linea : cf. e. g. Albertus  
De indivis. lineis cap.6.

aliquid magnum, omnis etiam habitus ex obiecto  
et speciem et quantitatem habet. Si ergo conside-  
165 remus quantitatem caritatis ex parte obiecti, sic  
nullo modo potest augeri uel minui : ea enim  
quorum ratio consistit in aliquo indiuisibili, non  
intenduntur nec remittuntur. Et hec est ratio  
quare quelibet species numeri caret intensione et  
170 remissione, quia completur per unitatem : semper  
enim unitas addita facit speciem. Obiectum autem  
caritatis habet indiuisibilem rationem et consistit  
in termino : est enim obiectum caritatis Deus  
prout est summum bonum et ultimus finis.  
175 Set ex parte cause agentis et ex parte subiecti,  
caritas potest esse maior uel minor. Ex parte  
quidem agentis non propter maiorem uel minorem  
uirtutem eius, set propter sapientiam et uolun-  
tatem ipsius, secundum quam diuersas mensuras  
180 gratie et caritatis distribuit hominibus, secundum  
illud Eph. iv " Vnicuique nostrum data est  
gratia secundum mensuram donationis Christi ".  
Ex parte uero subiecti in quantum homo se magis  
uel minus per bona opera ad gratiam uel caritatem  
185 disponit. Tamen sciendum quod bona opera  
hominis aliter se habent ad quantitatem caritatis  
quantum ad ipsum fieri caritatis et aliter quantum  
caritas est iam in facto esse : nam opera hominis  
ante caritatem comparantur ad ipsam et ad  
190 quantitatem eius non per modum meriti, cum  
caritas sit merendi principium, set solum per  
modum materialis dispositionis ; set caritate iam  
habita ipsa per sua opera meretur augeri, ut aucta  
mereatur et perfici, sicut Augustinus dicit.  
195 Veniale autem peccatum non potest esse causa  
ut caritas habita diminuatur nec ex parte cause  
agentis, scilicet Dei, nec ex parte cause recipientis,  
scilicet hominis. Ex parte quidem agentis causa  
diminutionis esse non potest, quia ueniale pecca-  
200 tum non potest mereri diminutionem caritatis  
sicut actus ex caritate factus meretur eius augmen-  
tum : hoc enim meretur aliquis in quod sua  
uoluntas inclinatur. Qui autem peccat uenialiter,  
non sic inclinatur ad creaturam ut auertatur a Deo  
205 aliquo modo : non enim conuertitur ad creaturam  
sicut ad finem set sicut ad id quod est ad finem ;  
qui autem inordinate se habet circa id quod est  
ad finem, non propter hoc minoratur eius affectus  
circa finem, sicut si aliquis inordinate se habeat  
210 in sumendo medicinam, non propter hoc mino-

ratur desiderium eius ad sanitatem. Vnde patet  
quod ueniale non meretur diminutionem caritatis  
iam habite.

Similiter etiam nec ex parte subiecti ipsam  
diminuere potest. Quod ex duobus apparet : 215  
primo quidem quia peccatum ueniale non secun-  
dum idem est in anima secundum quod inest ei  
caritas ; nam caritas inest anime secundum supe-  
riorem eius partem prout ordinatur in aliquid  
sicut in summum bonum et in ultimum finem, 220  
peccatum autem ueniale habet aliquam inordina-  
tionem, non tamen attingentem ad ordinem  
ultimi finis. Vnde etiam si esset contrarium, non  
diminueret caritatem, sicut nec nigredo in pede  
diminuit albedinem capitis. Secundo quia forma 225  
in subiecto diminuitur per aliquam mixtionem  
contrarii, prout dicit Philosophus illud esse  
" albius quod est nigro impermixtius ". Veniale  
autem peccatum non habet contrarietatem ad  
caritatem, quia non respiciunt idem obiectum 230  
secundum rationem : non enim ueniale est  
inordinatio circa ultimum finem, qui est obiectum  
caritatis.

Et ideo peccatum ueniale nullo modo caritatem  
habitam diminuit. Potest tamen peccatum ueniale 235  
esse aliqua causa ut a principio minor caritas  
infundatur, in quantum scilicet impedit actum  
liberi arbitrii, quo homo ad gratiam suscipiendam  
disponitur. Et per hunc etiam modum potest  
impedire ne caritas habita crescat, impediendo 240  
scilicet actum meritorium quo quis caritatis  
augmentum meretur.

1. Ad primum ergo dicendum quod iste qui  
peccat uenialiter amat aliquid cum Deo, quod etsi  
non actu, tamen habitu propter Deum amat. 245

2. Ad secundum dicendum quod caritas potest  
habere causam sui augmenti meritoriam ex parte  
hominis, et effectiuam ex parte bonitatis diuine,  
cuius est semper promouere ad bonum ; set non  
potest habere causam diminutionis neque merito- 250  
riam ex parte hominis, ut dictum est, neque  
effectiuam ex parte Dei, quia ex ipso non est quod  
homo fiat deterior, ut Augustinus dicit in libro  
LXXXIII questionum.

3. Ad tertium dicendum quod ratio illa procederet 255  
si ueniale esset directe causa parue caritatis in suo  
fieri. Non est autem directe causa set quasi per

Pecia 14 :  $\alpha = \text{AmAnLbLnP}^1\text{P}^2\text{Tr}^2\text{V}^2\text{Va}$   $\gamma = \text{ArO}^2\text{P}^2\text{Rs}^2\text{Tr}^2\text{V}^1$   
188 facto] perfecto LbLnTr<sup>2</sup>V<sup>2</sup>  $\gamma$

187 quantum<sup>2</sup>] in quantum P<sup>2</sup> sec. m. P<sup>2</sup>Tr<sup>2</sup>Va quando sAr

170 semper enim...speciem : Arist. *Metaph.* VIII 3 (1043 b 36) sec. Thomam *De verit.* q.20 a.1. 181 Eph. 4,7. 194 August. *Epist.* 186  
c.3 n.10 (PL 33, 819 ; CSEL 57, 53). 227 Philosophus : Arist. *Topic.* III c.5 (119 a 27-28) ut refert Thomas *I Pars* q.48 a.2 arg.3. 251 ut  
dictum est : in resp. 253 August. *De diu. quaest.* 83 q.3 et 4 (PL 40, 11 et 12 ; CCL 44 A, 12 et 13).

accidens, in quantum scilicet impedit actum liberi  
arbitrii quo quis disponitur ad caritatem. Actus  
260 autem liberi arbitrii requiritur quidem in adultis ad  
infusionem gratie uel caritatis, non autem requi-  
ritur ad conseruationem habitus iam suscepti.  
Vnde impedito actu non diminuitur caritas iam  
habita.

265 4. Ad quartum dicendum quod difficile mobile  
non est differentia constitutiua habitus. Nec enim  
dispositio et habitus sunt diuerse species, alioquin  
non posset una et eadem qualitas que prius fuit  
dispositio postea fieri habitus. Set facile mobile  
270 et difficile mobile se habent sicut perfectum et  
imperfectum circa eandem rem. Dato autem quod  
difficile mobile esset differentia constitutiua, adhuc  
ratio non sequeretur. Quia quod aliquis habitus  
fiat de facili mobilis potest contingere dupliciter :  
275 uno quidem modo per se, quia scilicet non habet  
ita perfectum esse in subiecto : et sic quicquid  
diminueret hoc quod est difficile mobile circa  
habitum, diminueret ipsum habitum ; alio modo  
per accidens, ex eo scilicet quod inducitur dispo-  
280 sitio ad contrarium, ut si dicamus quod forma  
aque per susceptionem caloris fiat minus de  
difficili mobilis, et tamen constat quod forma  
substantialis non diminuitur. Et per hunc modum  
ueniale diminuit hoc quod est difficile mobile  
285 circa caritatem. Et per hunc modum etiam est  
intelligendum quod quidam dicunt, quod ueniale  
diminuit caritatem quantum ad radicationem in  
subiecto : non quidem per se, set per accidens,  
ut dictum est.

290 5. Ad quintum dicendum quod diminutio  
cupiditatis dicitur esse nutrimentum siue conser-  
uatio caritatis, non autem augmentum : quia  
scilicet diminutio cupiditatis diminuit uenialia,  
que disponunt ad amissionem caritatis.

295 6. Ad sextum dicendum quod uapor grossus  
recipitur in eadem parte aeris in qua recipitur lux,  
et ideo diminuit lucem ; set ueniale non attingit ad  
summam partem anime secundum habitudinem  
eius ad summum bonum, et ideo non potest  
300 diminueret caritatem iam habitam, licet possit  
impedire magnitudinem eius in acquirendo ipsam :  
sicut tenebrositas aeris extra domum existentis  
non diminueret claritatem in domo existentem ex  
causa intrinseca, diminueret autem intensionem

claritatis radii uenientis ex extrinseco ad domum. 305  
Perfectio autem superioris partis anime quantum  
ad sui generationem dependet a bona dispositione  
inferiorum partium, non autem quantum ad sui  
conseruationem : homo enim naturaliter per  
inferiora et sensibilia ad interiora intelligibilia 310  
pertingit ; unde etiam defectus uisus aut auditus  
potest impedire acquisitionem scientie, non tamen  
diminuit scientiam iam acquisitam.

7. Ad septimum dicendum quod hoc non est  
uerum uniuersaliter, quod omne quod successiue 315  
corrumpitur diminuatur : quia forma substantialis  
successiue amittitur si consideretur alteratio pre-  
cedens, prout Philosophus dicit in VI Phisicorum  
quod id quod corrumpitur corrupitur et  
corrumpitur, et tamen forma substantialis non 320  
diminuitur. Sic autem caritas quandoque succes-  
siue amittitur, si consideretur precedens dispositio  
ad amissionem ; set si consideretur ipsa amissio  
secundum se, non successiue amittitur. Et quod  
dicit quod caritas quia corrumpitur est subiectum 325  
corruptionis, est omnino falsum. Non enim  
albedo aut aliqua forma dicitur corrumpi quia  
ipsa sit subiectum corruptionis, set subiectum  
albedinis est subiectum corruptionis in quantum  
desinit esse album. Similiter etiam dicendum est 330  
quod si accipiatur ipsa corruptio forme secundum  
se prout est in termino motus, idem est corrumpi  
et nunc primo corruptum esse, sicut idem est  
illuminari et illuminatum esse. Quando autem  
primo corruptum est aliquid, tunc non est, ut 335  
dicitur in VIII Phisicorum. Et ideo quando  
caritas corrumpitur, non est.

8. Ad octauum dicendum quod inordinatio  
simpliciter tollit ordinationem caritatis simpliciter,  
quia attingit animam secundum superiorem par- 340  
tem ; et inordinatio secundum quid tollit secun-  
dum quid ordinationem caritatis aliquo actu,  
prout ordo caritatis a superiori parte anime ad  
inferiores deriuatur. Set de ipsa caritate secundum  
quod est in suprema parte nichil diminuit, sicut 345  
nigredo que est in pede nichil diminuit de albedine  
que est in capite.

9. Ad nonum dicendum quod ex multis peccatis  
uenialibus potest causari aliquis habitus, set ille  
habitus nec tollet nec diminuet caritatem : quia 350  
nec est in eodem nec circa idem.

*Pecia 14* :  $\alpha$  = AmAnLbLnP<sup>1</sup>P<sup>2</sup>Tr<sup>2</sup>V<sup>2</sup>Va  $\gamma$  = ArO<sup>1</sup>O<sup>2</sup>P<sup>2</sup>Rs<sup>1</sup>Tr<sup>1</sup>V<sup>1</sup>  
scrips. cum sP<sup>2</sup>] uentionem Lb superuentionem sP<sup>4</sup> inuentionem cet.  
codd. et del.

259 quo scrips. cum Tr<sup>2</sup>  $\gamma$  sec.m.P<sup>1</sup>P<sup>2</sup>] quod cet. 304 intensionem  
308 inferiorum scrips.] interiorum codd. 333 sicut] unde praem.

286 quidam : Guill. Altiss. *Summa aurea* III tr.5 c.5 per totum (f. 145 vb) ; Bonaventura *Super Sent. I* d.17 p.2 a. unic. q.3 ; ipse Thomas *Super Sent. I* d.17 q.2 a.5. 289 ut dictum est : in resp. 318 Philosophus : Arist. *Phys.* VI 8 (237 b 17-19). 336 in VIII Phisicorum : Arist. *Phys.* rectius VI 7 (235 b 28-29).

10. Ad decimum dicendum quod peccatum ueniale cum non importet auersionem proprie loquendo non habet rationem offense.

355 11. Ad undecimum dicendum quod aliquis procedit in uia Dei non solum quando caritas augetur in actu, set quando disponitur ad augmentum caritatis : sicuti puer non actu crescit toto tempore augmenti, set quandoque crescit in actu, 360 quandoque disponitur ad augmentum. Et similiter aliquis retrocedit in uia Dei non solum per diminutionem caritatis, set etiam per hoc quod retardatur a proficiendo, uel etiam per hoc quod disponitur ad casum ; quorum utrumque fit per 365 ueniale peccatum.

12. Ad duodecimum dicendum quod amor qui ad multa diffunditur secundum rationem eandem, diminuitur ; set diffusio amoris secundum unam 370 rationem non diminuit amorem qui est secundum aliam rationem : puta si aliquis habeat multos amicos, non propter hoc minus diligit filium uel uxorem, set si amaret multas uxores, minueretur amor qui est ad unam, et si haberet multos filios, minueretur amor qui est ad unigenitum. Per 375 peccatum autem ueniale diffunditur amor hominis ad creaturas non secundum rationem finis, prout amatur Deus ; et ideo non diminuitur amor ad Deum in habitu, set forte in actu.

13. Ad tertium decimum dicendum quod per 380 peccatum ueniale cadit non quidem a caritate ipsa uel a perfecto gradu caritatis, set ab aliquo caritatis actu.

14. Ad quartum decimum dicendum quod ueniale nichil diminuit de gloria, set solum 385 retardat consequentem glorie ; et similiter nichil diminuit de caritate, set solum retardat actum et augmentum eius.

15. Ad quintum decimum dicendum quod aliqua impediunt perfectionem uel actum sanitatis 390 que tamen non diminuunt sanitatem, sicut aliqui cibi difficile digestibiles, in quantum impediunt facilem digestionem.

16. Ad sextum decimum dicendum quod actus potest diminui dupliciter : uno modo quantum ad 395 facilitatem agendi, ut scilicet homo non possit tantum agere, et sic quod diminuit actum, diminuit principium actus quod est forma ; alio modo

quantum ad executionem actus, et sic non oportet quod id quod diminuit actum diminueat formam : non enim diminuit grauitatem lapidis columpna 400 que retinet ipsum ne cadat deorsum, nec diminuit uirtutem gressiuam hominis qui ligat ipsum. Et per hunc modum ueniale diminuit actum caritatis, non autem primo modo.

17. Ad septimum decimum dicendum quod 405 feruor potest accipi dupliciter : uno modo secundum quod importat intensionem inclinationis amantis in amatum, et talis feruor est essentialis caritati et non diminuitur per ueniale peccatum ; alio modo dicitur feruor caritatis secundum quod 410 redundat motus dilectionis etiam in inferiores uires, ut quodammodo non solum cor set etiam caro exultet in Deum. Et talis feruor diminuitur per ueniale peccatum absque diminutione caritatis.

### Articulus tertius

Tertio queritur utrum peccatum ueniale possit fieri mortale. Et uidetur quod sic. Dicit enim Augustinus, Super Iohannem, exponens illud "Qui incredulus est Filio, non uidebit uitam" : "Plura peccata minuta si negligantur occidunt". Set ex 5 hoc dicitur aliquod peccatum mortale, quod occidit spiritualiter. Ergo plura peccata minuta, id est uenialia, faciunt mortale.

2. Preterea. Super illud Psalmi "Multiplyte sunt super capillos capitis mei" dicit Glosa 10 Augustini "Vitasti grauia, caue ne obruaris arena". Per arenam autem intelliguntur peccata minuta, scilicet uenialia. Ergo multa peccata uenialia obruunt uel occidunt hominem ; et sic idem quod prius. 15

3. Set dicebat quod multa uenialia dicuntur occidere uel obruere in quantum disponunt ad mortale. — Set contra. Augustinus dicit in Regula quod "superbia bonis operibus insidiatur ut pereant", et sic uidetur quod etiam bona opera 20 sint aliqua dispositio ad peccatum mortale. Set tamen non dicuntur occidere uel obruere ; ergo nec peccata uenialia ratione predicta possunt dici obruere uel occidere. Videtur ergo quod per se ueniale fiat mortale. 25

Pecia 14 :  $\alpha = \text{AmAnLbLnP}^1\text{P}^2\text{Tr}^3\text{V}^4\text{Va}$   $\gamma = \text{ArO}^1\text{O}^2\text{P}^3\text{Rs}^4\text{Tr}^5\text{V}^6$   
9 multiplyte scrips. cum V<sup>9</sup>] multiplicati est.

368 set] om. pAmLbP<sup>1</sup>Va 411 redundat] in add. codd.(-pAn) et del.

412 non solum cor...Deum : cf. Ps. 83,3.

ART. 3 Parall. : *Super Sent. II* d.24 q.3 a.6 ; *I-II* q.88 a.4. 3 August. *In Iob. ev. tract.XII* n.14 (PL 35, 1492 ; CCL 36, 129). exponens illud : Ioh. 3,6. 9 Preterea. Super illud... : idem fere argumentum habetur in *Summa fr. Alexandri II-II* n.273 (p. 287). Ps. 39,13. 10 Glosa Augustini : *Glossa Petri Lomb.* in hunc locum (PL 191, 405 A) ex August. *Enarr. in Ps.* 39,13 n.22 (PL 36, 447-448 ; CCL 38, 441). 18 August. *Regula* n.2 (PL 32, 1379).

4. Preterea. Veniale est dispositio ad mortale. Set dispositio fit habitus, secundum Philosophum in Predicamentis. Ergo ueniale fit mortale.

5. Preterea. Motus sensualitatis est ueniale peccatum. Set adueniente consensu rationis fit mortale, ut patet per Augustinum in libro De Trinitate. Ergo ueniale peccatum potest fieri mortale.

6. Preterea. Contingit in ipsa ratione superiori esse aliquem motum infidelitatis ex surreptione, qui est peccatum ueniale. Consensus autem superueniens non destruit essentiam prioris motus qui erat ueniale peccatum, et tamen facit peccatum mortale. Ergo ueniale potest fieri mortale.

7. Preterea. Peccatum ueniale et mortale quandoque differunt secundum diuersos personarum gradus : dicitur enim in Decretis, dist. XXV, quod non concordare discordes est peccatum ueniale laico, set episcopo uidetur esse peccatum mortale, quia propter hoc degradatur, ut habetur dist. LIII. Persona autem inferioris gradus potest transferri in superiorem gradum. Ergo peccatum ueniale potest fieri mortale.

8. Preterea. Secundum Crisostomum risus et ioculatio sunt peccata uenialia. Set risus fit peccatum mortale : dicitur enim Prou. XIII "Risus dolore miscebitur et extrema gaudii luctus occupat"; Glosa : "perpetuus". Qui tamen non debetur nisi peccato mortali. Ergo ueniale peccatum potest fieri mortale.

9. *deest.*

10. Preterea. Minimum bonum per accessum ad Deum fit maximum, sicut motus liberi arbitrii per informationem gratie fit meritorius ; ergo per recessum a Deo minimum malum potest fieri maximum. Minimum autem malum in genere peccatorum est ueniale, maximum autem est peccatum mortale. Ergo ueniale potest fieri mortale.

11. Preterea. Boetius dicit in libro De consolatione quod peccata se habent ad animam sicut

langores ad corpus. Set minimus langor per augmentum potest fieri maximus. Ergo minimum peccatum, scilicet ueniale, potest fieri maximum, scilicet mortale.

12. Preterea. Ordines angelorum formaliter constituuntur per dona gratiarum ; set ordines angelorum differunt specie ; ergo et dona gratiarum specie differunt. Set per augmentum meriti aliquis qui primo merebatur assumi ad inferiorem ordinem angelorum, postea meretur assumi ad superiorem ; ergo minor gratia fit maior, licet specie differant. Pari ergo ratione peccatum ueniale potest fieri mortale.

13. Preterea. Status innocentie non in infinitum excedit statum nature corrupte. Set quilibet motus uenialis in statu innocentie fuisset mortalis. Ergo etiam modo in statu nature corrupte ueniale potest fieri mortale.

14. Preterea. Magis differt bonum et malum quam duo mala, scilicet ueniale et mortale : quia bonum et malum differunt genere, duo autem mala in genere conueniunt ; bonum enim et malum sunt genera aliorum, ut dicitur in Predicamentis. Set eadem actio numero potest esse bona et mala, puta cum seruus dat eleemosinam cum murmure ex mandato domini ex caritate precipientis. Ergo multo magis eadem actio numero potest esse ueniale et mortale peccatum.

15. Preterea. Peccatum est quoddam pondus anime, secundum illud Psalmi "Iniquitates supergressae sunt caput meum et sicut onus graue grauate sunt super me". Set minimum pondus per additionem potest tantum fieri quod superat uirtutem portantis. Ergo ueniale peccatum per additionem potest fieri mortale et excludit uirtutem.

16. Preterea. Secundum Augustinum, XII De Trinitate, talis est progressus in unoquoque peccato qualis in peccato primorum parentum, ita quod sensualitas tenet locum serpentis, ratio

*Peccata* 14 :  $\alpha = \text{AmAnLbLnP}^1\text{P}^2\text{Tr}^3\text{V}^4\text{Va}$   $\gamma = \text{ArO}^1\text{O}^2\text{P}^3\text{Rs}^4\text{Tr}^5\text{V}^6$  43 laico] layco LbLn ArV<sup>1</sup> 51 dolore *scrips. cum* An] dolori *cet.* 55 hic *deest* nonum argumentum sP<sup>4</sup> Preterea. quicumque non distinguuntur nisi per accidens vnum potest fieri alterum : sed ueniale et mortale non distinguuntur nisi per accidens. Ea enim que per se distinguuntur non transmutantur in inuicem : ueniale autem et mortale in inuicem transmutantur : quia nihil adeo est ueniale : quin fiat mortale dum placet : et similiter omnis culpa mortalis per confessionem fit uenialis. ergo etc. Ed<sup>6</sup> 80 Set] si *add.*  $\alpha(-\text{AmLbV}^3)$  105 ratio] inferior *add.* sTr<sup>3</sup>

27 Philosophum : *Praedic.* cap.8 (9 a 10-13). 31 August. *De Trin.* XII c.12 n.17 (PL 42, 1007; CCL 50, 371-372) ad mentem Petri Lomb. *Sententiae* II d.24 c.9-12. 33 Preterea. Contingit... : idem fere argumentum habetur apud Bonaventuram *Super Sent.* II d.24 p.2 a.1 q.2 arg.1. 34 ex surreptione : pro sensu istius vocabuli cf. e. g. Guill. Altiss. *Summa aurea* II tr.28 q.2 c.3 (f. 91 ra) et ibid. III tr.19 c.1 q.4 (f. 220 ra). 41 Decretis : *Decretum* D.25 c.3 § 7 (Friedberg I 93). 45 dist. LIII : rectius D.90 c.11 (Friedberg I 315). 48 Ioh. Chrysost. *In Matth.* hom.6 n.6 (PG 57, 70-71). Pro hac sententia cf. *Summa fr. Alexandri* II-II n.482 (p. 470). 50 Prou. XIII : rectius Prov. 14,13. 52 *Glossa interlin.* super hunc locum. 64 Boetius *De consol.* IV pr.6 (PL 63, 818 A; CCL 94, 81; CSEL 67, 99). 70 Ordines...gratiarum : cf. Petrus Lomb. *Sententiae* II d.9 c.3 n.1. 73-76 per augmentum...superiorem : cf. Petrus Lomb. *Sententiae* II d.9 c.6 n.2. 80 quilibet motus... mortalis : opinio fere communis antiquorum doctorum. Cf. scholion in *S. Bonaventurae Comm. ...in II libr. Sent.* (ed. Quaracchi 1885, p. 505). 88 Arist. *Praedic.* cap.11 (14 a 23-25). 95 Ps. 37,5. 102 August. *De Trin.* XII c.12 n.17 (PL 42, 1007; CCL 50, 371-372) ad mentem Petri Lomb. *Sententiae* II d.24 c.9-12.

locum mulieris, superior uero ratio locum uiri. Set non poterat fieri quod uir comederet de ligno uetito quin peccaret mortaliter. Ergo in superiori ratione non potest esse nisi peccatum mortale.  
 110 Quod ergo est ueniale in inferiori parte, cum uenerit ad superiorem fiet mortale.

17. Preterea. Si habitus est dampnabilis, et actus ex illo procedens dampnabilis erit. Set in infideli non baptizato cui non est remissum  
 115 originale peccatum, manet habitus prime dampnationis, ad quem pertinet corruptio fomitis; ergo etiam primi motus ex tali corruptione prouenientes sunt eis dampnabiles et peccata mortalia; qui tamen constat quod secundum se sunt peccata  
 120 uenialia. Ergo peccatum ueniale potest fieri mortale.

Set contra. Ea que in infinitum differunt, non transeunt in inuicem. Set peccatum mortale et ueniale differunt in infinitum: nam uni debetur  
 125 pena temporalis, alii eterna. Ergo peccatum ueniale non potest fieri mortale.

2. Preterea. Ea que differunt genere uel specie, non transeunt in inuicem. Set ueniale et mortale differunt genere uel etiam specie. Ergo ueniale  
 130 numquam potest fieri mortale.

3. Preterea. Vna priuatio non fit alia: cecitas enim numquam fit surditas. Set mortale includit priuationem finis, ueniale autem priuationem ordinis ad finem. Ergo ueniale numquam potest  
 135 fieri mortale.

Responsio. Dicendum, quod ista questio triplicem potest habere intellectum. Vno enim modo potest intelligi utrum unum et idem peccatum numero quod prius fuit ueniale, postmodum  
 140 possit fieri mortale. Secundo potest intelligi utrum peccatum quod ex genere suo est ueniale possit aliquo modo fieri mortale. Tertio modo potest intelligi utrum multa peccata uenialia faciant unum peccatum mortale.

145 Si ergo primo modo intelligatur, dicendum est quod peccatum ueniale non potest fieri mortale. Cum enim peccatum secundum quod nunc loquimur, importet actum malum moraliter, oportet ad hoc quod sit unum et idem peccatum numero,  
 150 quod sit unus actus moraliter. Est autem actus aliquis moralis ex hoc quod est uoluntarius, unde unitas actus moralis consideranda est secundum uoluntatem. Contingit enim quandoque quod

actus est unus numero secundum quod est in genere nature, qui tamen non est unus secundum  
 155 quod est in genere moris, propter diuersitatem uoluntatis: puta si aliquis uadens continue ad ecclesiam, in prima parte motus intendat inanem gloriam, in secunda uero intendat Deo seruire. Sic igitur contingit quidem in uno actu secundum  
 160 speciem nature, quod in prima parte sit peccatum ueniale, et secundo peccatum mortale, si uoluntas in tantas libidines excrescat ut faciat opus peccati uenialis etiam in contemptum Dei, puta loqui uerbum otiosum, uel aliquid huiusmodi. Set sic  
 165 non est unum peccatum, set duo, quia non est unus actus secundum genus moris.

Si uero intelligatur questio secundo modo, sic dicendum quod id quod est peccatum ueniale ex genere, potest fieri peccatum mortale, non quidem  
 170 ex genere set ex fine. Ad cuius euidenciam considerandum est quod cum actus exterior pertineat ad genus moris secundum quod est uoluntarius, in actu morali possunt considerari duo obiecta, scilicet obiectum exterioris actus, et obiectum  
 175 interioris. Que quidem quandoque sunt unum, puta cum aliquis uolens ire ad aliquem locum, uadit illuc; quandoque uero sunt diuersa, et contingit quod alterum est bonum et alterum malum, sicut cum aliquis dat eleemosinam uolens  
 180 placere hominibus, obiectum exterioris actus est bonum, obiectum autem interioris actus est malum. Et quia actus exterior constituitur in genere moris in quantum est uoluntarius, oportet quod formaliter consideretur species moralis  
 185 actus secundum obiectum interioris actus: nam species actus consideratur secundum obiectum. Vnde Philosophus dicit in V Ethicorum quod ille qui mechatur ut furetur magis est auarus quam mechus. Sic igitur aliquis actus exterior qui  
 190 secundum speciem suam quam habet ab obiecto exteriori est peccatum ueniale, secundum obiectum interioris actus transit in speciem mortalis peccati, sicut cum aliquis dicit uerbum otiosum intendens prouocare ad libidinem. Contingit etiam quod  
 195 aliquid est secundum se peccatum ueniale, non propter obiectum set propter imperfectionem suam, puta motus concupiscentie <ad> adulterium, qui est in sensualitate, est quidem quantum ad obiectum in genere peccati mortalis, set quia non  
 200 perfecte attingit ad malitiam moralem quia est sine deliberatione rationis, ideo non potest esse peccatum mortale, quod est completum malum in

Pecia 14:  $\alpha = AmAnLbLnP^iP^rTr^sVa$   $\gamma = ArO^iO^sP^sRs^rTr^V^i$

198 ad scrips. cum sTr<sup>2</sup>] in sec.m.ArP<sup>2</sup>P<sup>2</sup> om. cet.

188 Philosophus: Arist. *Ethic.* V 3 (1130 a 24-28).



205 genere moris. Contingit autem tale peccatum fieri mortale, si completionem obtineat, puta superueniente deliberato consensu rationis.

Si uero tertio modo intelligatur, sic dicendum est quod directe quidem et efficienter multa peccata uenialia non faciunt unum peccatum mortale, ita scilicet quod multa peccata uenialia habeant reatum unius peccati mortalis. Quod patet duplici ratione. Primo quidem, quia quandoque ex multis aggregatis fit aliquod unum, oportet esse eandem rationem quantitatis utrobique : sic enim ex multis paruis lineis fit una linea ; ubi uero est alia ratio quantitatis, ex multis non fit unum : non enim ex multis numeris fit una linea nec e conuerso. Peccatum autem ueniale non habet eandem rationem magnitudinis cum mortali ; nam quantitas peccati mortalis est per auersionem a fine ultimo, quantitas autem peccati uenialis est secundum aliquam deordinationem circa ea que sunt ad finem. Secundo quia ueniale peccatum non diminuit caritatem, ut dictum est supra, quam peccatum mortale tollit. Dispositiue tamen multa uenialia inducunt ad mortale faciendum, quia ex multiplicatione actuum generatur habitus, et crescit aueritas et delectatio in peccato ; et in tantum potest crescere quod facilius inclinatur ad peccandum mortaliter. Tamen ista dispositio non preexigitur ex necessitate ad peccatum mortale, quia etiam uenialibus non precedentibus potest homo peccare mortaliter, et predicta dispositione uenialium precedente per caritatem potest homo mortali peccato resistere.

1. Ad primum ergo dicendum quod multa peccata minuta occidunt dispositiue, ut dictum est.

2. Et similiter dicendum ad secundum.

3. Ad tertium dicendum quod bona opera non disponunt ad peccandum mortaliter sicut peccata uenialia disponunt, set possunt esse occasio quedam per accidens.

4. Ad quartum dicendum quod dispositio comparatur ad habitum sicut imperfectum ad perfectum. Set hoc contingit dupliciter : uno modo quod perfectum et imperfectum sint in eadem specie, et sic dispositio fit habitus ; alio modo sic quod perfectum et imperfectum sint in diuersis speciebus, et sic dispositio numquam fit illud ad

quod disponit : non enim calor fit forma ignis. 250 Et similiter nec peccatum ueniale fit mortale.

5. Ad quintum dicendum quod ille motus qui fuit in sensualitate peccatum ueniale, numquam fiet mortale peccatum ; set ipse consensus superueniens erit peccatum mortale per se. 255

6. Ad sextum dicendum quod surreptio infidelitatis non semper est in superiori ratione, set quandoque potest esse in ymaginatione, puta cum aliquis ymaginatur tres personas in diuinis sicut tres homines, et mouetur subito ad decredendum ; quandoque autem in ratione inferiori, puta cum aliquis considerat aliqua in creaturis repugnantia fidei Trinitatis ; quandoque autem in superiori ratione, puta cum aliquis subito inordinate incipit cogitare de Trinitate personarum in diuinis, talis surreptio est in superiori ratione et est peccatum ueniale, consensus autem superueniens est alius motus : et ita non sequitur quod sit idem peccatum ueniale et mortale.

7. Ad septimum dicendum quod persona est permanens, et ideo potest in altiorem gradum promoueri ; set peccatum est actus statim transiens, unde non est simile.

8. Ad octauum dicendum quod luctus extremus occupat extrema gaudii non cuiuslibet set eius gaudii quo quis fruitur creatura. 275

9. Ad nonum dicendum quod peccatum mortale ex suo genere semper est mortale et numquam fit ueniale peccatum si accipiatur ueniale ex genere. Quod autem dicitur penitentia facere de mortali peccato ueniale, equiuoce sumitur ueniale, sicut patet per distinctionem uenialis supra positam.

10. Ad decimum dicendum quod minimum bonum potest intelligi in genere actuum humanorum actus qui est bonus ex genere set non est meritorius quia non est gratia informatus ; hic autem actus idem numero numquam fit actus meritorius qui potest dici maximum bonum in genere humanorum actuum, sicut nec ueniale numquam fit mortale. 285

11. Ad undecimum dicendum quod egritudo sicut et sanitas non est actus set dispositio uel habitus, unde eadem numero existens potest transferri de imperfectiori ad perfectius. Set peccatum est actus transiens, et ideo quantum ad 295

*Peccata* 14 :  $\alpha = \text{AmAnLbLnP}^1\text{P}^4\text{P}^7\text{Tr}^2\text{V}^8\text{Va}$   $\gamma = \text{ArO}^1\text{O}^2\text{P}^3\text{Rs}^1\text{Tr}^1\text{V}^1$   
quantum *cet.* 260 decredendum *coni. cum* LbTr<sup>8</sup>V<sup>8</sup>] credendum *cet.*  
V<sup>8</sup>  $\gamma$  *sec.m.P<sup>4</sup>Tr<sup>2</sup>*] essentielle *cet.* 272 promoueri *scrips.*] promouere *codd.*

225 quam *scrips. cum sec.m.ArP<sup>4</sup>P<sup>7</sup>Va*] quam tamen *sec.m.P<sup>8</sup>Tr<sup>2</sup>*  
264 inordinate *coni.*] immediate *codd.* 267 ueniale *scrips. cum*

hoc non est simile, set similitudo attenditur solum quantum ad hoc quod sicut langor est deordinatio nature, ita peccatum est deordinatio actus.

300 12. Ad duodecimum dicendum quod cum ordo in angelis ponatur pars ierarchie que est sacer principatus, manifestum est quod ordo essentialiter consistit in dono gratie et secundum distinctionem donorum gratuitorum ordines distinguuntur, licet 305 distinctio naturalium bonorum presupponatur materialiter et dispositiue. Set notandum est quod donum gratie potest considerari dupliciter : uno modo quantum ad hoc quod unit Deo, et quantum ad hoc non distinguuntur ordines angelorum set 310 omnes conueniunt, unde Dionysius dicit quod tota ierarchia angelorum est ad Deum quantum possibile est similitudo et unitas ; alio modo potest considerari donum gratie in quantum ordinat ad opus, et secundum hoc gratia diuersificatur in diuersis ordinibus prout ad diuersa 315 officia ordinantur. Homines autem ad hoc dicuntur assumi ad ordines angelorum non ratione officiorum set propter mensuram glorie et fruitionis diuine ; unde non sequitur quod in hominibus 320 gratia specie differat secundum diuersum perfectionis statum.

13. Ad tertium decimum dicendum quod in statu innocentie homo non poterat uenialiter peccare, non quidem ita quod posset facere ea 325 que sunt uenialia ex genere que sibi essent mortalia, set quia omnia illa que sunt uenialia ex genere facere non poterat : non enim poterat in eo esse inordinatio in inferioribus circa ea que sunt ad finem, nisi prederet in eo inordinatio in superiori 330 parte respectu finis.

14. Ad quartum decimum dicendum quod actio ministri et actio domini ex diuersa uoluntate procedit, unde moraliter non est una.

335 15. Ad quintum decimum dicendum quod in omnibus ponderibus corporalibus est una ratio quantitatis, non autem in peccato mortali et ueniali ; unde ratio non sequitur.

340 16. Ad sextum decimum dicendum quod uir gustando de ligno scientie boni et mali fecit contra preceptum diuinum, et ideo peccauit mortaliter ; et similiter ratio superior quando-cumque peccat faciens contra preceptum diuinum,

peccat mortaliter ; set non semper peccat contra preceptum diuinum, et ideo ratio non sequitur.

17. Ad septimum decimum dicendum quod 345 illud est falsum quod proponebatur, scilicet quod si habitus est dampnabilis, et actus : peccatum enim mortale non consistit in habitu set in actu ; unde si ex multis actibus peccatorum mortalium generetur aliquis habitus, non oportet quod 350 omnis motus qui sequitur ex inclinatione illius habitus sit peccatum mortale : nullus enim est habens ita confirmatum habitum luxurie uel alterius uitii quin aliquando secundum rationem motibus eius resistat, et tamen stultum esset dicere 355 quod talis motus imputaretur ad peccatum mortale ei qui resistit. Vnde licet habitualis concupiscentia sit dampnabilis in infideli nondum baptizato, non tamen oportet quod quilibet motus concupiscentie sit dampnabilis per modum peccati mortalis. 360 Et tamen fomes non dicitur concupiscentia habitualis positiue set priuatiue, sicut supra dictum est, per remotionem scilicet originalis iustitie ; unde motus qui sequitur ex ipsa potentia naturali, non oportet quod semper sit peccatum, 365 necdum quod sit peccatum mortale. Non est ergo dicendum quod motus primi sensualitatis in infidelibus sint peccata mortalia, quia multo magis essent peccata mortalia fidelibus : quia in uno et eodem actu plus peccat fidelis quam 370 infidelis ceteris paribus, ut patet per illud Apostoli ad Heb. x " Quanto putatis eum deteriora mereri supplicia qui sanguinem testamenti pollutum duxerit ", et II Petri ii dicitur " Melius erat eis uiam ueritatis non cognoscere quam post agnitam 375 retroire ab eo quod traditum erat illis sancto mandato ".

Ad ea uero que in contrarium obiciuntur patet responsio ex his que supra dicta sunt.

#### Articulus quartus

Quarto queritur utrum circumstantia faciat de peccato ueniali peccatum mortale. Et uidetur quod sic. Dicit enim Augustinus in Sermone de purgatorio quod si diu teneatur iracundia, et

297 attenditur solum quantum ad hoc *incipit pecia 15* :  $\alpha = \text{AmAnLbLnP}^1\text{P}^2\text{Rs}^2\text{Tr}^2\text{V}^2\text{Va}$      $\beta = \text{CaEtO}^1\text{O}^2\text{P}^2\text{Tr}^1\text{W}$      $\gamma = \text{ArRs}^1\text{V}^1\text{V}^2$   
303 distinctionem *coni. cum*  $\gamma$ ] iustitiam *cef.*    365 non] unde *praem.*  $\alpha\beta(-\text{W})$  et *del.*

301 que est sacer principatus : cf. Alex. Halensis *Glossa in lib. Sent.* II d.9 n.2 a ; Albertus *Super De cael. hier.* cap.1 § 1 dubium 1 ; ipse Thomas *Super Sent.* II d.9 a.1.    310 Dionys. *De cael. hier.* cap.3 § 2 (PG 3, 165 A ; sec. transl. Eriugeneae Dion. 787).    339 de ligno...mali : cf. Gen. 2,17.    362 supra : q.5 a.2.    372 Hebr. 10,29.    374 II Petri 2,21. Sic Thomas passim e. g. *II-II* q.12 a.1 ad 3, *ibid.* q.189 a.4 arg.1 ; *Vulg.* ' melius enim erat illis non cognoscere uiam iustitiae quam post agnitionem retrorsum converti ab eo quod illis traditum est sancto mandato '.    379 supra : in resp.

ART. 4 Parall. : *Super Sent.* IV d.16 q.3 a.2 ; *I-II* q.88 a.5    3 August. *Sermo 104* n.2 inter opera suppos. (PL 39, 1946). Vera fons auctoritatis uidetur esse *Decretum* D.25 c.3 (Friedberg I 93).

5 ebrietas si assidua sit, transeunt in numerum  
mortalium peccatorum. Set huiusmodi sunt pec-  
cata uenialia ex suo genere, alioquin semper  
essent peccata mortalia. Ergo peccatum ueniale  
ex circumstantia assiduitatis uel diuturnitatis fit  
10 mortale.

2. Preterea. Delectatio morosa est peccatum  
mortale, ut Magister dicit XXIV dist. II libri  
Sententiarum. Set si non sit morosa est ueniale  
peccatum. Ergo circumstantia morositatis facit  
15 de ueniali peccato mortale.

3. Preterea. Plus differunt bonum et malum in  
actibus humanis quam peccatum ueniale et mor-  
tale, quia bonum et malum differunt genere : sunt  
enim genera aliorum, ut dicitur in Predicamentis.  
20 Peccatum autem ueniale et mortale, cum utrumque  
sit malum, conueniunt in genere. Set circumstantia  
facit de bono actu malum. Ergo multo magis  
circumstantia facit de peccato ueniali mortale.

4. Preterea. Inter alias circumstantias ponitur  
25 'propter quid', que quidem circumstantia pertinet  
ad finem. Set propter finem peccatum ueniale fit  
mortale, ut dictum est. Ergo circumstantia de  
ueniali facit mortale.

Set contra. Circumstantia est accidens actus  
30 moralis, sicut ipsum nomen sonat. Set esse mortale  
peccatum pertinet ad speciem peccati. Cum igitur  
nullum accidens constituat speciem eius cuius est  
accidens, uidetur quod circumstantia non possit  
de ueniali peccato facere mortale.

35 Responsio. Dicendum, quod actus moralis  
dicitur bonus uel malus ex genere secundum  
suum obiectum. Supra hanc autem bonitatem uel  
malitiam potest ei duplex bonitas uel malitia  
aduenire : una quidem ex intentione finis, alia ex  
40 circumstantia. Et quia finis est primum obiectum  
uoluntatis, ideo interior actus consequitur speciem  
ex fine, et si interior actus ex fine habeat rationem  
peccati mortalis, transibit actus exterior in speciem  
interioris actus et efficitur peccatum mortale,  
45 sicut supra dictum est. Set circumstantia non  
semper dat speciem actui morali set solum tunc  
quando nouam deformitatem addit ad aliam  
speciem peccati pertinentem : puta cum aliquis

super hoc quod accedit ad non suam accedit ad  
eam que est alterius, et sic incidit ibi deformitas 50  
iniustitie ; unde ista circumstantia dat nouam  
speciem, et proprie loquendo iam non est cir-  
cumstantia set efficitur specifica differentia actus  
moralis.

Si ergo circumstantia addita addat talem defor- 55  
mitatem que sit contra preceptum Dei, tunc faciet  
id quod est ueniale ex genere esse mortale. Id ergo  
quod est peccatum ueniale ex genere non potest  
fieri mortale per circumstantiam que maneat in  
ratione circumstantie, set solum <per> circumstan- 60  
tiam que transit in aliam speciem. Set contingit  
quandoque quod aliquid est peccatum ueniale non  
ex suo genere, scilicet ex parte obiecti, set magis  
propter imperfectionem actus, quia non pertingit  
usque ad deliberatum consensum rationis, qui 65  
complet rationem moralis actus : et tunc talis  
circumstantia que est completiua moralis actus  
facit de ueniali peccato mortale, puta deliberatus  
consensus superueniens.

1. Ad primum ergo dicendum quod iracundia 70  
importat motum ad nocendum proximo. Inferre  
autem proximo nocendum ex suo genere est  
peccatum mortale, quia repugnat caritati quantum  
ad dilectionem proximi ; set quando motus sistit  
in appetitu inferiori et ratio non consentit ut 75  
nocendum graue proximo inferat, est peccatum  
ueniale propter imperfectionem actus ; set si diu  
teneatur non potest esse quin deliberatio rationis  
superueniat. Intelligitur autem diu teneri non  
quandocumque diu durat, set quia potest aliquis 80  
per rationem resistere, et tunc motus iracundie  
non tenetur etiam si duret. Similiter dicendum est  
de ebrietate, quia ebrietas quantum in se est  
auertit rationem a Deo in actu, ut scilicet ratio  
ebrietate durante non possit in Deum conuerti. 85  
Et quia homo non tenetur rationem suam semper  
in Deum conuertere actu, propter hoc ebrietas  
non semper est peccatum mortale ; set quando  
homo assidue inebriatur uidetur quod non curet  
quod ratio sua conuertatur ad Deum, et in tali 90  
statu ebrietas est peccatum mortale : sic enim  
uidetur quod conuersionem rationis ad Deum  
contempnat propter delectationem uini.

*Pecia 15* :  $\alpha$  = AmAnLbLnP<sup>1</sup>P<sup>2</sup>R<sup>3</sup>T<sup>4</sup>V<sup>5</sup>Va  $\beta$  = CaEtO<sup>1</sup>O<sup>2</sup>P<sup>3</sup>Tr<sup>4</sup>W  $\gamma$  = ArRs<sup>1</sup>V<sup>2</sup>V<sup>3</sup>

25 circumstantia pertinet scrips. cum Ca] circumstantie pertinent cet. 41 interior scrips. cum sec.m.ArCaP<sup>1</sup>P<sup>2</sup>Tr<sup>3</sup>Va] interior uel exterior  
sEt inferior cet. 42 si scrips. cum Tr<sup>3</sup> sec.m.P<sup>1</sup>Va] sic cet. interior scrips. cum sec.m.ArCaP<sup>1</sup>P<sup>2</sup>Tr<sup>3</sup>Va] inferior cet. habeat] habet  
LbLnP<sup>1</sup>  $\beta\gamma$  60 per] secundum AmTr<sup>3</sup> in Va om. Rs<sup>3</sup>  $\beta\gamma$  61 contingit] agit P<sup>1</sup> spat. vac. LnRs<sup>3</sup> om. Am 93 uini] om. LbVa  $\beta$

12 Magister : Petrus Lomb. *Sententiae* II d.24 c.12 n.2.  
45 supra : a.3.

19 Arist. *Praedic.* cap.11 (14 a 23-25).

27 ut dictum est : supra a.3.

2. Ad secundum dicendum quod similiter  
95 dicendum est de delectatione morosa sicut et de  
iracundia diu manente.

3. Ad tertium dicendum quod circumstantia  
quando transfert bonum actum in malum consti-  
tuit nouam speciem peccati, et sic transfert in  
100 aliud genus moris, et in tali etiam casu potest de  
ueniali peccato facere mortale.

4. Ad quartum dicendum quod finis in quantum  
est obiectum actus dat speciem actui morali, et  
hac ratione potest facere de ueniali mortale.

### Articulus quintus

Quinto queritur utrum in ratione superiori  
possit esse ueniale peccatum. Et uidetur quod non.  
Dicit enim Augustinus in XII De Trinitate quod  
ratio superior inheret rationibus eternis : ex quo  
5 uidetur quod in ratione superiori non sit peccatum  
nisi per auersionem a rationibus eternis. Set omne  
tale peccatum est peccatum mortale. Ergo in  
ratione superiori non potest esse peccatum nisi  
mortale.

2. Preterea. Peccatum in aliqua potentia non  
potest esse nisi per aliquam deordinationem actus  
in comparatione ad suum obiectum, sicut pecca-  
tum in actu uisue potentie esse non potest nisi  
per comparationem ad colorem. Set obiectum  
15 superioris rationis est finis ultimus quod est  
bonum eternum. Ergo peccatum in superiori  
ratione esse non potest nisi per deordinationem  
circa finem ultimum. Set omne tale peccatum est  
peccatum mortale : nam ueniale peccatum est  
20 circa ea que sunt ad finem, mortale uero circa  
finem, ut supra dictum est. Ergo in ratione  
superiori non potest esse peccatum nisi mortale.

3. Preterea. Superior ratio est que participat  
lumen gratie. Set lux gratie uirtuosior est quam  
25 lux corporalis ; lux autem corporalis nisi corrup-  
tatur uel diminuatur non deficit in suo actu,  
unde multo minus lux spiritualis. Ergo in superiori  
ratione non potest esse aliquis actus deficiens  
nisi uel corrupta gratia uel diminuta. Set per

ueniale peccatum neque tollitur gratia neque 30  
diminuitur, ut supra dictum est. Ergo defectus  
uenialis peccati non potest esse in superiori ratione.

4. Preterea. Obiectum superioris rationis est  
bonum fruendum quod est bonum eternum. Set  
sicut Augustinus dicit in libro LXXXIII ques- 35  
tionum, omnis humana peruersitas est frui utendis  
uel uti fruendis. Ergo peccatum in superiori  
ratione non potest esse nisi per hoc quod utitur  
fruendo, quod est Deus. Set hoc est diligere  
aliquid magis quam Deum, quod facit peccatum 40  
mortale : nam uti est referre aliquid in alterum  
sicut ad finem. Ergo in superiori ratione non  
potest esse nisi peccatum mortale.

5. Preterea. Ratio superior et inferior non sunt  
diuerse potentie set differunt per hoc quod ratio 45  
superior procedit ex rationibus eternis, ratio uero  
inferior ex rationibus temporalibus, ut habetur  
ex Augustino in XII De Trinitate. Set non potest  
esse peccatum dum proceditur ex rationibus  
eternis nisi per hoc quod aliquis errat circa 50  
rationes eternas, quod semper est peccatum  
mortale. Ergo in superiori ratione non potest  
esse peccatum ueniale set solum mortale.

6. Preterea. Secundum Philosophum in libro  
De anima ratio est semper recta. Set peccatum 55  
opponitur rectitudini. Ergo in ratione superiori  
non potest esse peccatum ueniale.

7. Preterea. Philosophus dicit in I Ethicorum  
quod laudamus rationem continentis et inconti-  
nentis, et sic tam in bonis quam in malis ratio 60  
laudatur. Set in illo quod laudatur non est pecca-  
tum. Ergo in ratione non est peccatum nec  
mortale nec ueniale.

8. Preterea. Ratio deliberationem importat : si  
ergo aliquod peccatum sit in ratione, oportet quod 65  
sit in ea per deliberationem, quia omne quod est  
in altero est in eo per modum eius in quo est.  
Set peccatum quod est ex deliberatione est ex  
industria siue ex certa malitia, quod est maxime  
mortale cum sit peccatum in Spiritum Sanctum. 70  
Ergo in ratione superiori non potest esse nisi  
peccatum mortale.

9. Preterea. Ad rationem superiorem pertinet

Pecia 15 :  $\alpha = \text{AmAnLbLnP}^1\text{P}^2\text{R}^3\text{R}^4\text{Tr}^5\text{V}^6\text{Va}$   $\beta = \text{CaEtO}^1\text{O}^2\text{P}^3\text{Tr}^4\text{W}$   $\gamma = \text{ArRs}^2\text{V}^1\text{V}^9$  95 morosa con. cum sec.m.CaEt] iocunda cet.

ART. 5 Parall. : *Super Sent. II* d.24 q.3 a.5 ; *De verit.* q.15 a.5 ; *I-II* q.74 a.9-10. 3 August. *De Trin.* XII c.7 n.12 (PL 42, 1005 ; CCL 50, 367). 21 supra : a.1. 31 supra : a.1. 35 August. *De diu. quaest.* 83 q.30 (PL 40, 19 ; CCL 44 A, 38). 48 August. *De Trin.* XII c.7 n.12 (PL 42, 1005 ; CCL 50, 367). 54 Philosophum : Arist. *De anima* III 9[15] (433 a 26). 58 Philosophus : Arist. *Ethic.* I 20 (1102 b 14-15). 66 omne...in quo est : eadem sententia licet diversis sub formis diversis auctoribus ascribitur e. g. : *Libro de causis* ut in *De verit.* q.24 a.8 arg.6 [cf. comm. 10(9) et 12 (11)], Dionysio simul cum *Libro de causis* in *Super Sent. II* d.17 q.2 a.1 arg.3 [cf. Dionys. *De diu. nom.* cap.4 § 1 (PG 3, 693 B ; Dion. 146) et *De cael. hier.* cap.12 § 2 (PG 3, 293 A ; Dion. 937)], Boetio ut in *De verit.* q.2 a.5 arg.17 [cf. Boetius *De consol.* V pr.4 (PL 63, 848 C ; CCL 94, 96-97 ; CSEL 67, 117)]. 68 peccatum...malitia : cf. Isid. *Sent.* (sive *De summo bono*) II c.17 n.3 (PL 83, 620 A) ex Gregor. *Moral.* XXV c.11 n.28 (PL 76, 339 A) ; cf. Petrus Lomb. *Sententiae* II d.22 c.4 n.11.

consulere rationes eternas. Set consilium est  
75 deliberatio quedam. Ergo superior ratio numquam  
peccat nisi ex deliberato consensu, et sic idem  
quod prius.

10. Preterea. Propter contemptum ueniale fit  
mortale, ut supra dictum est. Set hoc non uidetur  
80 esse sine contemptu quod aliquis ex deliberatione  
peccet. Videtur igitur quod peccatum superioris  
rationis cum sit ex deliberatione numquam sit  
ueniale set semper sit mortale.

11. Preterea. In inferioribus uiribus anime  
85 inuenitur peccatum ueniale ex surreptione. Set  
peccatum secundum quod fit in superiori ratione  
ex surreptione non potest esse ueniale, ut uidetur.  
Ergo in superiori ratione nullo modo potest esse  
peccatum ueniale. — Probatio medie. Peccatum  
90 quod fit ex surreptione, superueniente deliberato  
consensu fit de ueniali mortale, per hoc quod  
ratio deliberans applicat aliquod aliud maius  
bonum contra quod agere est maius peccatum :  
puta cum insurgit concupiscentia ex surreptione,  
95 consideratur in obiecto quod concupiscitur solum  
ratio delectabilis ; cum uero ratio deliberat,  
considerat aliquid altius, scilicet legem Dei repu-  
gnantem concupiscentie, quam contempnendo  
per concupiscentiam peccat homo mortaliter.  
100 Set nichil potest accipi altius quam obiectum  
superioris rationis quod est bonum eternum.  
Ergo si peccatum ex surreptione circa proprium  
obiectum esset ueniale, in superiori ratione non  
posset fieri mortale per deliberatum consensum ;  
105 set hoc constat quod per deliberatum consensum  
est mortale ; ergo etiam si sit ex surreptione est  
mortale. Nullo ergo modo potest esse peccatum  
ueniale in superiori ratione.

12. Preterea. Ratio superior est principium  
110 spiritualis uite sicut cor in animali est principium  
uite corporalis ; unde et cordi comparatur secun-  
dum illud Prou. iv “Omni custodia serua cor  
tuum, quoniam ab ipso uita procedit”. Set in  
corde corporali non potest esse aliqua egritudo  
115 que non sit mortalis. Ergo nec in superiori  
ratione est aliquod peccatum ueniale set mortale  
tantum.

Set contra. Augustinus dicit in XII De Trinitate  
quod omnis consensus in actum pertinet ad  
rationem superiorem. Set aliquis consensus in 120  
actu est peccatum ueniale ut puta cum aliquis  
consentit ut dicat uerbum otiosum : consensus  
enim in ueniale peccatum est uenialis sicut  
consensus in mortali est mortalis. Ergo in supe-  
riori ratione potest esse peccatum ueniale. 125

2. Preterea. Sicut uoluntas in bono ita ratio  
delectatur in uero. Set uoluntas potest peccare  
uenialiter si diligit bonum creatum infra bonum  
in creatum. Ergo ratio superior potest peccare  
uenialiter si delectetur in uero creato infra uerum 130  
in creatum.

Responsio. Dicendum, quod cum ratio sit  
directiua appetitus, dupliciter contingit esse pecca-  
tum in ratione : uno modo quantum ad actum  
proprium rationis, utpote cum in aliquo errat 135  
adherendo falso dimisso uero ; alio modo ex hoc  
quod appetitus post deliberationem rationis in  
aliquid inordinate fertur. Et si quidem deliberatio  
rationis sumatur ex aliquibus rationibus tempora-  
libus, puta quod aliquid sit utile uel inutile, 140  
decens uel indecens secundum opinionem homi-  
num, dicitur esse peccatum in inferiori ratione ;  
si uero deliberatio fiat per rationes eternas, puta  
quia est concordans uel discordans precepto  
diuino, dicitur esse peccatum in ratione superiori : 145  
nam ratio superior dicitur que rationibus eternis  
inheret, ut dicit Augustinus XII De Trinitate.  
Dupliciter autem eis inheret, scilicet et conspi-  
ciendis eis et consulendis eis : inheret siquidem  
conspiciendis eis sicut obiecto proprio, eis autem 150  
consulendis inheret tamquam medio quod applicat  
ad dirigendum appetitum seu actionem.

Vtroque autem modo potest in superiori  
ratione esse peccatum et ueniale et mortale. Nam  
in quantum inheret rationibus eternis conspi- 155  
ciendis, que sunt proprium eius obiectum, potest  
habere et actum deliberatum et actum non deli-  
beratum, qui surreptio dicitur. Quamuis enim  
rationis sit deliberare, necesse est tamen quod in  
omni deliberatione includatur absoluta conside- 160

*Pecia 15* :  $\alpha = AmAnLbLnP^1P^2P^3Rs^4Tr^5V^6Va$   $\beta = CaEtO^1O^2P^3Tr^4W$   $\gamma = ArRs^1V^1V^2$   
89 medie scrips. cum sAr] medii cet. 121 actu] actum sP<sup>4</sup> 124 mortali] mortale Et  $\gamma$  138 si scrips. cum sec.m.CaEtP<sup>2</sup>Tr<sup>4</sup>Va]  
sic cet. 146 ratio scrips. cum W Rs<sup>1</sup>V<sup>1</sup>V<sup>2</sup> sec.m.ArP<sup>4</sup>] ideo  $\alpha$  ratio ideo cet.  $\beta$  om. pAr 148 et con]. om. AnRs<sup>2</sup> ex cet. 154 et<sup>2</sup>]  
om. pAnLnP<sup>7</sup>  $\beta\gamma$

79 supra : a.3. 85 ex surreptione : pro sensu istius vocabuli cf. e.g. Guill. Altiss. *Summa aurea* II tr.28 q.2 c.3 (f. 91 ra) et ibid. III tr.19  
c.1 q.4 (f. 220 ra). 112 Prov. 4,23 ; *Vulg.* ‘omni custodia serua cor tuum, quia ex ipso uita procedit’. 118 August. *De Trin.* XII c.12  
n.17 (PL 42, 1008 ; CCL 50, 372) ad mentem Petri Lomb. *Sententiae* II d.24 c.9-12. 147 August. *De Trin.* XII c.7 n.12 (PL 42, 1005 ;  
CCL 50, 367).

ratio : nam deliberatio nichil est aliud quam  
quedam discursio et quodammodo mobilis consi-  
deratio, in omni autem motu inuenitur aliquid  
165 et in linea punctus. Si igitur in superiori ratione  
circa proprium obiectum fuerit peccatum ex  
surreptione, erit peccatum ueniale; puta cum  
aliquis subito apprehendit tamquam impossibile  
trinum et unum. Non enim est hoc ante peccatum  
170 mortale quam ratio aduertat hoc esse contra  
mandatum Dei : de ratione enim peccati mortalis  
est quod sit contra preceptum Dei; cum igitur  
per deliberationem perceperit ratio quod discre-  
dere est contra preceptum Dei, efficietur mortale  
175 si discredat.

In eo uero quod inheret rationibus eternis  
tamquam medio eas consulendo, non potest esse  
peccatum ex surreptione, quia ipsum consilium  
deliberationem importat; potest tamen nichilo-  
180 minus etiam hoc modo in ratione superiori esse  
peccatum ueniale et mortale : in consiliando  
enim querimus et per quid aliquid fieri possit et  
per quid aliquid melius fiat. Dupliciter igitur in  
consulendo rationes eternas potest esse peccatum :  
185 uno modo in quantum secundum huiusmodi  
deliberationem acceptatur aliquid quod est omnino  
contrarium fini, ut eo posito non possit ad finem  
perueniri, et tunc est peccatum mortale : puta,  
cum aliquis deliberans fornicationem esse contra  
190 legem Dei, nichilominus eam eligit, peccat morta-  
liter. Cum uero acceptatur aliquid quod non  
excludit finem set tamen sine eo melius ad finem  
perueniri possit quia in aliquo retardat a fine uel  
disponit ad contrarium finis, tunc est peccatum  
195 ueniale : puta cum aliquis dicit uerbum otiosum,  
etiam deliberans quod est peccatum ueniale  
disponens ad mortale et in aliquo deficiens a  
rectitudine iustitie que ducit ad Deum.

1. Ad primum ergo dicendum quod non  
200 oportet quod quodcumque ratio superior peccat,  
quod hoc sit per auersionem a rationibus eternis :  
quia quandoque peccat approbando aliquid quod  
non est contrarium rationibus eternis, ut dictum  
est.

205 2. Ad secundum dicendum quod circa finem  
potest esse inordinatio dupliciter : aut quia

receditur a fine, et hoc est peccatum mortale; aut  
quia acceptatur aliquid a fine retardans, et hoc  
est peccatum ueniale.

3. Ad tertium dicendum quod lux corporalis 210  
agit ex necessitate nature; et ideo quandiu manet  
integra, semper agit et numquam habet actum  
diminutum. Set usus caritatis et gratie subiacet  
arbitrio uoluntatis; unde non semper homo  
habens caritatem utitur perfectione eius, set 215  
quandoque agit aliquem actum diminutum.

4. Ad quartum dicendum quod Augustinus ibi  
loquitur de peccato mortali, quod est peruersitas  
et malum simpliciter; peccatum autem ueniale  
non proprie potest dici peruersitas nec est malum 220  
nisi secundum quid, ut supra dictum est.

5. Ad quintum dicendum quod quando ratio  
procedens ex rationibus eternis acceptat aliquid  
contrarium illis rationibus, peccat mortaliter; set  
quandoque peccat non quia sit contrarium illud 225  
quod acceptat, set quia est disponens ad contra-  
rium et retardans.

6. Ad sextum dicendum quod ratio dicitur  
semper esse recta, uel secundum quod se habet  
ad prima principia circa que non errat, uel quia 230  
error non euenit ex proprietate rationis set magis  
ex eius defectu. Ex proprietate uero fantasie  
consequitur error in quantum apprehendit simi-  
litudines rerum absentium.

7. Ad septimum dicendum quod tam continens 235  
quam incontinens habet rationem rectam ad minus  
in uniuersali, quia et incontinens iudicat esse  
malum per rationem rectam acceptare delecta-  
tionem inhonestam licet ab hac consideratione  
uniuersali deficiat propter passionem. Non tamen 240  
sequitur propter hoc quod cuiuslibet peccatoris  
ratio in uniuersali laudetur, quia intemperatus  
etiam extra passionem existens iudicat ut bonum  
delectatione inhonesta uti, tamquam peruersa  
ratione utens. 245

8. Ad octauum dicendum quod etsi ratio  
deliberet, tamen necesse est quod habeat aliquam  
absolutam considerationem, que includitur in  
ipsa deliberatione, ut dictum est; nec tamen 250  
oportet quod quodcumque ex deliberatione  
peccat quod peccet ex certa malitia, set solum  
tunc quando acceptat aliquid contrarium uirtuti,  
ut dicitur in VII Ethicorum; ueniale autem

*Pecia 15* :  $\alpha$  = AmAnLbLnP<sup>4</sup>P<sup>7</sup>Rs<sup>2</sup>Tr<sup>2</sup>V<sup>8</sup>Va  $\beta$  = CaEtO<sup>1</sup>O<sup>2</sup>P<sup>9</sup>Tr<sup>1</sup>W  $\gamma$  = ArRs<sup>1</sup>V<sup>1</sup>V<sup>9</sup> 169 trinum] deum *praem.*  $\gamma$ (-Rs<sup>1</sup>) *sec.m.*EtO<sup>2</sup>P<sup>4</sup>  
190 Deij et *add. codd.*(-LbRs<sup>1</sup>) et *del.*

164 in tempore...instans : cf. Arist. *Phys.* VI 5 (233 b 33-35). 165 in linea punctus : cf. Arist. *Phys.* VI 1 (231 a 25-26). 203 ut dictum  
est : in resp. 221 supra : a.1 ad 1. 249 ut dictum est : in resp. 253 Arist. *Ethic.* VII 4 (1148 a 2-4).

peccatum non contrariatur uirtuti : cum ergo ex  
255 deliberatione consentit aliquis in ueniale peccatum  
non propter hoc peccat ex malitia.

9. Et per hoc patet solutio ad nonum.

10. Ad decimum dicendum quod deliberatus  
consensus non causat Dei contemptum nisi illud  
260 in quod consentitur acceptetur ut contrarium Deo.

11. Ad undecimum dicendum quod obiectum  
superioris rationis, quod est altissimum, potest  
considerari et secundum cognitionem superiorem  
et secundum cognitionem inferiorem. Nam cogni-  
265 tio quam Deus habet de bono eterno quod est  
ipse, est supra cognitionem quam homo habet de  
eo per rationem humanam, et ideo homo in sua  
cognitione rectificatur per cognitionem diuinam  
in quantum credit reuelationi diuine : cum ergo  
270 aliquis subito apprehendit Deum non esse trinum  
et unum, apprehendit hoc secundum rationem  
humanam et est peccatum ueniale, cum uero  
deliberat applicat ad hoc cognitionem diuinam  
considerans quod hoc est contra id quod Deus  
275 reuelauit quod aliquis discredat trinitatem unius  
Dei, et ideo fit mortale quasi reductum in contra-  
rietatem altioris medii.

12. Ad duodecimum dicendum quod infirmitas  
immutans naturalem complexionem cordis aut  
280 aliquid ab eo abiciens, semper est mortalis, set  
infirmitas inducens inordinationem aliquam in  
motu eius non semper est mortalis : et similiter  
peccatum auferens caritatem a superiori ratione  
est mortale, non autem peccatum quod facit  
285 inordinationem in aliquo actu.

### Articulus sextus

Sexto queritur utrum in sensualitate possit esse  
peccatum ueniale. Et uidetur quod non. Dicit  
enim Ambrosius quod illud solum est capabile  
uitii quod est capabile uirtutis. Set sensualitas  
5 non est capabilis uirtutis : significatur enim per  
serpentem, ut Augustinus dicit in XII De Trini-  
tate. Ergo sensualitas non potest esse causa uitii.

2. Preterea. Secundum Augustinum omne pecca-  
tum in uoluntate est, " quia non nisi uoluntate  
peccatur ". Set sensualitas est alia a uoluntate. 10  
Ergo sensualitas non est peccatum ueniale.

3. Preterea. Peccatum in brutis non inuenitur.  
Set sensualitas est communis nobis et brutis.  
Ergo in sensualitate peccatum esse non potest.

4. Set dicebat quod sensualitas in brutis non 15  
est obediens rationi sicut in nobis, et ideo in  
nobis potest esse subiectum peccati, non autem  
in brutis. — Set contra. Secundum hoc sensualitas  
non erit subiectum peccati uenialis nisi in quantum  
obedit rationi. Set ' propter quod unumquodque 20  
illud magis et prius '. Ergo magis est assignandum  
subiectum peccati uenialis ratio quam sensualitas :  
peccant enim secundum Philosophum in Topicis  
qui non assignant primum subiectum alicui  
accidenti. 25

5. Preterea. Dispositio et habitus sunt in  
eodem. Set peccatum ueniale est dispositio ad  
mortale. Cum ergo peccatum mortale non possit  
esse in sensualitate, nec ueniale in sensualitate  
esse poterit. 30

6. Preterea. Augustinus dicit Super Genesim  
contra Manicheos quod si aliquis motui sensuali-  
tatis non consentit, non periclitatur set coronatur.  
Nullus autem uenialiter peccans ex hoc coronatur.  
Ergo motus sensualitatis non est peccatum ueniale. 35

7. Preterea. Augustinus dicit in Sermone de  
operibus misericordie " Omne peccatum est con-  
temptus Dei, propter hoc quod contempnuntur  
mandata eius ". In illa ergo parte anime potest  
esse peccatum que potest percipere mandatum Dei. 40  
Hoc autem non potest sensualitas set sola ratio.  
Ergo peccatum ueniale non potest esse in sensua-  
litate.

8. Preterea. Nullus peccat in eo quod per  
uoluntatem uitare non potest. Set homo non 45  
potest per uoluntatem uitare quin motus concu-  
piscencie exurgat, secundum illud Ro. vii " Non  
enim quod uolo bonum hoc ago ", scilicet non  
concupiscere, ut Glosa exponit. Ergo motus  
sensualitatis non est peccatum. 50

Peccia 15 :  $\alpha$  = AmAnLbLnP<sup>1</sup>P<sup>2</sup>Pr<sup>3</sup>Tr<sup>4</sup>V<sup>5</sup>Va  $\beta$  = CaEtO<sup>1</sup>O<sup>2</sup>P<sup>3</sup>Tr<sup>4</sup>W  $\gamma$  = ArRs<sup>1</sup>V<sup>2</sup>V<sup>3</sup>  
4 uitii...uirtutis scrips.] uirtutis...uitii codd. 7 uitii con. cum sO<sup>2</sup>] uirtutis cet. 27 est scrips. cum LnV<sup>8</sup>  $\beta\gamma$  sec.m.P<sup>4</sup>Tr<sup>3</sup>] sunt cet.

Art. 6 Parall. : *Super Sent. II* d.24 q.3 a.2 ; *De uerit.* q.25 a.5 ; *I-II* q.74 a.3-4 ; *Quodlib. IV* q.11 a.1. 3 Ambros. *De Noe et arca* cap.12  
n.41 (PL 14, 379 A [398 C] ; CSEL 32-1, 439). 6 August. *De Trin.* XII c.12 n.17 (PL 42, 1007 ; CCL 50, 371-372) ad mentem Petri Lomb.  
*Sententiae II* d.24 c.7. 8 August. *De duabus anim.* cap.10 n.14 (PL 42, 104 ; CSEL 25-1, 68) sec. Petrum Lomb. *Sententiae II* d.41 c.5.  
13 sensualitas...brutis : cf. Petrus Lomb. *Sententiae II* d.24 c.5. 20 propter...prius : cf. Arist. *Anal. post.* I 6 (72 a 29) sec. transl. anon. (Minio-  
Paluello 114) et Iacobi (Minio-Paluello 9). 23 Philosophum : Arist. *Topic.* VI c.9 (147 b 29-34). 31 August. *De Gen. conf. Man.* II c.14  
n.21 (PL 34, 207). 36 August. *Sermo de operibus misericordiae* : hoc opus in indiculo Possidii laudatum (PL 46, 17) hucusque desideratur ;  
cf. G. Morin *Sancti Augustini sermones post Maurinos reperti* in *Misc. Agost.* I p. 606. Cf. tamen August. *De nat. et grat.* cap.29 (PL 44, 263 ; CSEL  
60, 257) sec. Thomam III *Pars* q.88 a.4. 44 Nullus...potest : August. *De lib. arb.* III c.18 n.50 (PL 32, 1295 ; CCL 29, 304 ; CSEL 74, 131)  
ut dicitur infra q.14 a.1 lin.4. 47 Rom. 7,15. 49 *Glossa interlin.* in Rom. 7,15.

Set contra est quod Magister dicit XXIV dist. II Sententiarum, quod si motus concupiscentie sit solum in sensualitate erit peccatum ueniale; et sumitur ab Augustino XII De Trinitate.

Responsio. Dicendum, quod peccatum proprie respicit actum, ut ex superioribus patet. Cum autem nunc loquamur de peccato in moribus, in actu illius potentie contingit esse peccatum, quem contingit esse moralem; est autem aliquis actus moralis per hoc quod est a ratione et uoluntate ordinatus et imperatus, unde quecumque pars hominis obedit rationi potest in actu eius esse peccatum; obedit autem rationi et uoluntati non solum membrum corporale ad exteriorem actum set etiam appetitus sensituius ad quosdam interiores motus: unde et in actibus exterioribus et in motibus sensitui appetitus qui dicitur sensualitas, potest esse peccatum.

Set considerandum quod quia actio magis attribuitur principali et primo agenti quam instrumento, quando interior appetitus uel membrum exterius operatur ex imperio rationis, attribuitur peccatum non sensualitati uel membro corporali set rationi. Numquam autem contingit quod membrum exterius operetur nisi motum uel a ratione uel saltem ab ymaginatione uel memoria et appetitu sensituiuo, unde peccatum numquam dicitur esse in membris exterioribus, puta manu uel pede; set sensualitas quandoque mouetur absque imperio rationis et uoluntatis et tunc peccatum dicitur esse in sensualitate. Set tamen hoc peccatum non potest esse mortale set ueniale tantum. Peccatum enim mortale est per auersionem a fine ultimo in quod ordinat ratio; set sensualitas ad illud attingere non potest; unde in sensualitate non potest esse peccatum mortale set ueniale tantum. Cum enim motus sensualitatis imperatur a ratione ut patet in eo qui uult concupiscere aliquid mortalium, talis motus est peccatum mortale set non attribuitur sensualitati set rationi imperanti.

1. Ad primum ergo dicendum quod Ambrosius loquitur de uitio peccati mortalis quod opponitur uirtuti; ueniale autem non contrariatur uirtuti quamuis quedam uirtutes sint irrationalium par-

tium anime, secundum Philosophum in II Ethicorum, non quidem in quantum sunt sensitive set in quantum sunt rationabiles per participationem.

2. Ad secundum dicendum quod Augustinus intelligit omne peccatum esse in uoluntate sicut in primo mouente uel mouere potente: ex hoc enim motus sensualitatis est peccatum ueniale, quia uoluntas potest illud impedire.

3. Ad tertium dicendum quod sensualitas est subiectum peccati in quantum obedit rationi; sic autem non est communis nobis et brutis.

4. Ad quartum dicendum quod quando actus uoluntatis uel rationis inuenitur in peccato, tunc directe potest attribui rationi uel uoluntati sicut primo motiui et primo subiecto; set quando non est ibi aliquis actus uoluntatis uel rationis set solus actus sensualitatis, qui dicitur peccatum quia potest prohiberi per rationem et uoluntatem, tunc peccatum attribuitur sensualitati.

5. Ad quintum dicendum quod quando dispositio et habitus differunt sicut perfectum et imperfectum in eadem specie, tunc sunt in eodem, alioquin non oportet: nam bonitas ymaginationis est dispositio ad scientiam, et similiter motus sensualitatis potest esse dispositio ad peccatum mortale, quod est in ratione.

6. Ad sextum dicendum quod quando motus illicitus est in sensualitate, tripliciter se potest ad ipsum habere ratio: uno modo sicut resistens, et tunc nullum est peccatum set est meritum corone; aliquando autem se habet ut imperans, puta cum aliquis ex proposito motum concupiscentie illicite excitat: tunc si sit illicitum in genere peccati mortalis, erit peccatum mortale; aliquando autem se habet ut neque prohibens neque imperans seu consentiens, et tunc est peccatum ueniale.

7. Ad septimum dicendum quod Augustinus ibi loquitur de peccato mortali, quod est simpliciter peccatum: nam peccatum ueniale est secundum quid peccatum, ut supra dictum est.

8. Ad octauum dicendum quod quia appetitus sensituius mouetur ab aliqua apprehensione et tamen est uirtus in organo corporali, dupliciter potest motus eius insurgere: uno modo ex corporis dispositione, alio modo ex aliqua apprehensione. Dispositio autem corporalis non subiacet imperio rationis; set omnis apprehensio imperio

*Pecia 15*:  $\alpha = \text{AmAnLbLnP}^1\text{P}^2\text{Rs}^*\text{Tr}^*\text{V}^*\text{Va}$   $\beta = \text{CaEtO}^*\text{O}^*\text{P}^2\text{Tr}^*\text{W}$   $\gamma = \text{ArRs}^1\text{V}^1\text{V}^0$  59 quem *coni.*] quam *codd.* 77 memoria *coni.*] natura *coni.* sTr<sup>2</sup> materia *cef.*

51 Magister: Petrus Lomb. *Sententiae* II d.24 c.9 n.3. 54 August. *De Trin.* XII c.12 n.17 (PL 42, 1007; CCL 50, 371-372). 57 superioribus: q.2 a.1 et 2. 97 Philosophum: Arist. rectius *Ethic.* III 19 (1117 b 23-24). 137 supra: a.6 ad 4.



145 rationis subiacet : potest enim ratio prohibere  
usum cuiuslibet apprehensiue potentie, maxime  
in absentia sensibilis secundum tactum, quod  
quandoque remoueri non potest. Quia igitur  
150 peccatum est in sensualitate secundum quod  
potest obedire rationi, primus motus sensualitatis  
qui est ex dispositione corporali non est peccatum,  
et hunc appellant aliqui primo primum ; secundus  
autem motus qui excitatur ex aliqua apprehensione  
est peccatum : primum enim ratio nullo modo  
155 uitare potest, secundum autem uitare potest  
quantum ad singulos, non autem quantum ad  
omnes, quia dum auertit cogitationem suam ab  
uno incurrit in aliud ex quo potest insurgere  
motus illicitus.

### Articulus septimus

Septimo queritur utrum homo in statu inno-  
centie potuerit peccare uenialiter. Et uidetur quod  
sic : quia super illud I ad Tim. 11 " Adam non est  
seductus " dicit Glosa " Inexpertus diuine seue-  
5 ritatis in eo falli potuit ut crederet ueniale esse  
commissum ", ex quo uidetur quod Adam in  
statu innocentie crediderit se posse peccare  
uenialiter antequam etiam mortaliter. Set ipse  
melius cognouit conditionem sui status quam nos.  
10 Non ergo est nobis dicendum quod non potuerit  
peccare uenialiter.

2. Set dicebat quod ueniale non sumitur ibi pro  
ueniali ex genere sicut uerbum otiosum dicitur  
ueniale peccatum, set dicitur ueniale id est facile  
15 remissibile. — Set contra est quod Gregorius  
dicit VIII Moralium super illud " Memento  
queso quod sicut lutum feceris me " : " Venialis  
est in homine culpa cum sit irremediabilis in  
angelo ". Si ergo estimasset peccatum suum esse  
20 ueniale id est remissibile, non fuisset seductus.  
Ergo Glosa non est sic exponenda ut accipiatur  
' ueniale ' pro ' remissibile '.

3. Preterea. Peccatum ueniale est dispositio ad  
mortale. Set dispositio precedit habitum. Ergo  
25 ueniale peccatum in homine precessit mortale.

4. Preterea. Cum nos possimus peccare uenia-  
liter, si Adam uenialiter peccare non potuit, hoc  
non fuit nisi propter integritatem sui status.  
Set minus opponitur integritati primi status  
peccatum ueniale quam mortale, quod tamen 30  
commisit. Ergo multo magis peccatum ueniale  
committere potuit.

5. Preterea. Peccata opponuntur actibus uirtuo-  
sis ; set actus uirtuosi non fuerunt alterius generis  
in statu innocentie quam sint modo ; ergo nec 35  
actus peccatorum. Si ergo quedam peccata sunt  
modo uenialia, etiam in statu innocentie fuissent.

6. Preterea. Prius acceditur ad minus distans  
quam ad magis distans. Set peccatum mortale  
magis distat a rectitudine primi status quam 40  
peccatum ueniale. Ergo prius peruenit Adam ad  
peccatum ueniale quam ad peccatum mortale.

7. Preterea. Adam potuit peccare et bene  
facere. Set potuit facere bonum maius et minus.  
Ergo potuit facere malum maius et minus 45  
peccando mortaliter et uenialiter.

8. Preterea. Inuenitur aliquis status creature  
rationalis in quo potest peccare mortaliter et  
uenialiter, sicut in nobis accidit; inuenitur etiam  
50 alius status in quo non potest peccare nec uenialiter  
nec mortaliter, sicut in statu glorie; inuenitur  
etiam aliquis status in quo non potest peccari  
uenialiter set mortaliter tantum; ergo est aliquis  
status in quo potest peccari uenialiter et non  
mortaliter statu illo durante. Set hic status non 55  
potest esse alius nisi status innocentie. Ergo in  
statu innocentie poterat peccare uenialiter statu  
illo durante.

9. Preterea. In statu innocentie regimen anime  
erat bene ordinatum, propter quod dicitur Eccl. 60  
<VII> quod Deus fecit hominem rectum. Set  
regimen bene ordinatum potest prius debilitari  
antequam totaliter destruat. Ergo et regimen  
anime potuit prius debilitari per peccatum ueniale  
quam totaliter destrui per peccatum mortale. 65

10. Preterea. Gratia non aufert naturam. Set  
liberum arbitrium hominis naturaliter habet quod  
<possit> bene facere et peccare mortaliter et  
uenialiter. Ergo donum gratuitum originalis ius-

*Peccata* 15 :  $\alpha$  = AmAnLbLnP<sup>2</sup>P<sup>2</sup>Rs<sup>2</sup>Tr<sup>2</sup>V<sup>2</sup>Va  $\beta$  = CaEtO<sup>2</sup>O<sup>2</sup>P<sup>2</sup>Tr<sup>2</sup>W  $\gamma$  = ArRs<sup>2</sup>V<sup>2</sup>V<sup>2</sup> 155 uitare<sup>1</sup> scrips. cum  $\beta\gamma$ (-Et) sec.m.P<sup>2</sup>Tr<sup>2</sup>  
uctare cet.

26 possumus] possumus LbLnRs<sup>2</sup>  $\beta$ (-W) $\gamma$  36 sunt] sint LbLnTr<sup>2</sup>  $\beta\gamma$ (-Rs<sup>2</sup>) 48-57 peccare...peccari...peccare codd. (cf. Praef. p. 49\*)  
61 VII scrips. cum sAn] spat. vac. pAnLnP<sup>2</sup>P<sup>2</sup>Tr<sup>2</sup>V<sup>2</sup>Va om. AmLbP<sup>2</sup>Rs<sup>2</sup>  $\beta$  .iii.  $\gamma$  68 possit con. cum sTr<sup>2</sup>] post facere sec.m.CaP<sup>2</sup> potest  
 $\gamma$  sec.m.EtO<sup>2</sup>P<sup>2</sup> om. cet.

152 aliqui : cf. e.g. Guill. Altiss. *Summa aurea* II tr.28 q.2 c.2 q. incidens (f. 89 vb).

ART. 7 Parall. : *Super Sent.* II d.21 q.2 a.3 ; I-II q.83 a.3. 3 I Tim. 2,14. 4 *Glossa Petri Lomb.* in hunc locum (PL 192, 341 C) ex August.  
*De civ. Dei* XIV c.11 n.2 (PL 41, 420 ; CCL 48, 433 ; CSEL 40-2, 29). 13 ueniali ex genere : cf. supra a.1. 14 ueniale id est facile remissibile :  
cf. Petrus Lomb. *Sententiae* II d.42 c.3 n.2. 15 Gregorius : potius *Glossa ordin.* in Iob 10,9 ex Gregor. *Moral.* IX c.50 n.76 (PL 75, 900 D ;  
CCL 143, 510). 16 super illud : Iob 10,9. 60 Eccl. 7,30.

70 titie non impediēbat quominus posset uenialiter peccare.

11. Preterea. Nichil prohibet defectum esse in actu secundi agentis nullo defectu existente in actu superioris agentis, sicut contingit esse defectum in ui germinatiua plante nullo defectu existente in motu solis. Set in anima ratio et sensualitas comparantur sicut superius et inferius. Ergo potuit esse peccatum ueniale in actu sensualitatis nullo peccato mortali existente in actu rationis etiam in statu innocentie.

12. Preterea. Augustinus dicit XI Super Genesim ad litteram quod "Adam sollicitauit aliqua experiendi cupiditas cum mulierem uideret accepta illa esca non esse mortuam; non tamen si iam 85 spirituali mente preditus erat ullo modo credere potuit quod eos Deus ab esca illius ligni inuidendo uetuisset". Set Adam non habuit spirituales mentem post peccatum; ergo ante peccatum sollicitauit ipsum experiendi cupiditas; set experiendi cupiditas est peccatum ueniale. Ergo peccatum ueniale in Adam precessit mortale.

13. Preterea. Subitus infidelitatis motus est peccatum ueniale. Set in Eua antequam peccaret fuit subitus infidelitatis motus; quod patet per 95 hoc quod quasi dubitans dixit "Ne forte moriamur". Ergo peccauit uenialiter antequam mortaliter.

14. Preterea. Secundum Augustinum in Enchiridion peccata sunt in anima sicut morbi in corpore. Set Adam prius incurrit morbum debilitantem uirtutem eius quam incurreret mortem. Ergo pari ratione prius incurrit debilitatem per peccatum ueniale quam mortem spirituales per peccatum mortale.

15. Preterea. Augustinus dicit XI Super Genesim ad litteram "Non est arbitrandum quod esset hominem deiecturus temptator nisi precessisset in anima hominis quedam elatio comprimenda". Set elatio comprimi non potuit postquam in eam 110 consensus; ergo surrexerat in eo ante et fuerat comprimenda per dissensum; set talis motus comprimendus est peccatum ueniale. Ergo in Adam fuit peccatum ueniale ante consensum.

16. Preterea. Homo fuit deiectus a temptatore

per peccatum mortale. Set elatio comprimenda 115 precessit deiectionem ut ipsa uerba Augustini sonant. Ergo peccatum ueniale fuit in eo ante peccatum mortale.

Set contra. Primum peccatum hominis fuit causa mortis secundum illud Apostoli ad Ro. v 120 "Per unum hominem in mundum intrauit peccatum et per peccatum mors". Set peccatum mortale ex hoc dicitur quod est causa mortis. Ergo primum peccatum hominis oportuit esse mortale.

2. Preterea. Anselmus dicit in libro De conceptu uirginali quod sicut ordo bestie est sine ratione agere, ita ordo humane nature est cum ratione agere. Set qui peccat uenialiter non agit cum ratione, alioquin non esset malum, cum Dionisius dicat iv cap. De diuinis nominibus quod malum 130 hominis est sine ratione esse. Ergo in statu innocentie in quo integer erat ordo nature non potuit homo uenialiter peccare.

3. Preterea. Omnis motus est a predominanti. Set in homine in tempore innocentie predominabatur iustitia. Ergo omnis motus illius status erat secundum iustitiam: illo ergo statu durante non potuit homo uenialiter peccare. 135

Responsio. Dicendum, quod communiter tenetur Adam in primo statu uenialiter non peccasse 140 antequam peccaret mortaliter. Posset autem aliquis estimare hoc ideo esse quia peccata que sunt nobis uenialia homini in statu innocentie fuissent mortalia propter excellentiam sui status.

Set hoc dici non potest. Contingit enim unum 145 et idem peccatum grauius esse propter persone excellentiam; set circumstantia persone non aggrauat in infinitum ut faciat de ueniali mortale nisi transferat in aliam speciem peccati: sola enim huiusmodi circumstantia de ueniali facit mortale, 150 ut supra habitum est. Hoc autem contingit cum alicui persone propter aliquam sui status conditionem fit aliquid contra preceptum existens quod in inferiori persona non habet rationem contra preceptum existentis: sicut in sacerdote uxorem 155 ducere est contra preceptum de uoto continentie implendo, non autem in laico qui non uouit, et

Pecia 15:  $\alpha$  = AmAnLbLnP<sup>1</sup>P<sup>2</sup>Rs<sup>2</sup>Tr<sup>2</sup>V<sup>2</sup>Va  $\beta$  = CaEtO<sup>1</sup>O<sup>2</sup>P<sup>2</sup>Tr<sup>2</sup>W  $\gamma$  = ArRs<sup>1</sup>V<sup>1</sup>V<sup>2</sup> 70 quominus scrips. cum sec.m.CaP<sup>2</sup>] quod minus (sive unus) cet. (cf. Praef. p. 48\* n. 5) 84 esca scrips. cum  $\gamma$  sec.m.CaLnP<sup>1</sup>P<sup>2</sup>Tr<sup>2</sup>] ex qua cet. (cf. Praef. p. 48\*) si scrips. cum sTr<sup>2</sup>] sic cet. 85 ullo scrips. cum sec.m.P<sup>2</sup>Tr<sup>2</sup>] nullo cet. 121 in] om. AmLbpP<sup>1</sup>pV<sup>2</sup>Va 126 quod con. cum W sP<sup>1</sup>] set cet. 143 fuissent scrips. cum sec.m.EtO<sup>2</sup>P<sup>2</sup>] fuisse cet. 157 laico] layco LbLnTr<sup>2</sup> EtO<sup>2</sup>P<sup>2</sup>  $\gamma$ (-V<sup>2</sup>)

81 August. De Gen. ad litt. XI c.42 n.60 (PL 34, 454; CSEL 28-1, 378). 95 dixit: Gen. 3, 3. 98 August. Enchir. cap.11 (PL 40, 236; CCL 46, 53). 105 August. De Gen. ad litt. XI c.5 (PL 34, 432; CSEL 28-1, 338). 116 Augustini: ut hic supra. 120 Rom. 5,12. 125 Anselm. De conceptu virg. cap.10 (PL 158, 444 A; Schmitt II 152). 129 Dionys. De diu. nom. c.4 § 32 (PG 3, 733 A; Dion. 309). 134 Omnis...predominanti: cf. Arist. De caelo I 3 (269 a 1-2). 139 communiter tenetur: cf. e.g. Albertus Super Sent. II d.21 a.10, Bonaventura Super Sent. II d.21 a.3 q.1. 151 supra: a.4.

sic illud quod est uel ueniale uel nullum peccatum in laico est peccatum mortale in sacerdote.  
 160 Si uero actus superioris persone non repugnet precepto specialiter sibi facto, non est peccatum mortale, quia omne peccatum mortale est contra preceptum diuine legis, ut supra dictum est; nisi forte per accidens ratione scandali consequentis; quamuis et hoc sit contra preceptum, prebere fratri occasionem ruine. Non autem potest dici quod actus peccatorum uenialium fuerint aliter contra preceptum primo homini in statu innocentie quam nobis; unde non potest  
 170 dici quod fuissent ipsi peccata mortalia que sunt nobis uenialia, si ea fecisset, propter excellentiam sui status.

Set potius dicendum est quod conditio sui status talis erat quod tali statu durante nullo modo poterat peccatum ueniale committere. Cuius ratio est quia taliter homo erat in statu innocentie institutus, ut Augustinus dicit in XIV De ciuitate Dei, quod quandiu pars superior hominis firmiter Deo inhereret, omnia inferiora superiori parti subdebantur, non solum partes anime set etiam ipsum corpus et alia exteriora; superior autem pars hominis, scilicet mens, a sua rectitudine qua Deo subdebatur remoueri non poterat nisi per peccatum mortale, quod est auersio a Deo; nulla  
 185 igitur inordinatio in inferioribus partibus anime poterat esse antequam homo peccaret mortaliter. Vnde patet quod peccatum ueniale quod est in sensualitate ante deliberationem rationis, in statu innocentie esse non potuit, quia omnis motus inferiorum partium sequeretur ordinem partis superioris.

Set quia etiam in superiori ratione contingit esse peccatum ueniale secundum premissa, posset alicui uideri quod saltem illud ueniale peccatum  
 195 in statu innocentie in Adam esse potuerit. Set et in hoc eadem ratio inuenitur si quis diligenter consideret. Nam cum potentie distinguantur secundum obiecta, secundum ordinem obiectorum est etiam ordo potentiarum; contingit autem etiam  
 200 in obiectis rationis esse ordinem superioris et inferioris, et in speculatiuis et in practicis: sicut enim

principium indemonstrabile est supremum in speculatiuis, ita finis se habet in operabilibus. Vnde quandiu superior ratio hominis bene se habuisset circa finem, nullo modo deficere potuisset circa ea que sunt ad finem, propter indefectibilem ordinem inferiorum ad superiora secundum conditionem illius status: sicut etiam in speculatiuis quandiu homo habet rectam existimationem circa principia, nisi sit defectus in connexione principiorum ad conclusiones, non poterit incidere aliquis defectus circa conclusiones. Manifestum est autem ex supra dictis quod peccatum mortale est per auersionem a fine, peccatum autem ueniale est inordinatio quedam circa ea que sunt ad finem: unde impossibile erat hominem in statu innocentie peccare prius uenialiter quam mortaliter.

1. Ad primum ergo dicendum quod in Glosa illa ueniale non sumitur pro ueniali in genere sicut nunc de ueniali loquimur, set ueniale dicitur facile remissibile.

2. Ad secundum dicendum quod peccatum primi hominis ueniale quidem fuit ut Gregorius dicit, quia potuit remitti, non tamen sic de facili ut ipse estimauit, ut scilicet absque amissione sui status ei remitteretur.

3. Ad tertium dicendum quod dupliciter aliquid disponit ad alterum: uno modo secundum ordinem necessarium et naturalem sicut calor disponit ad formam ignis, et talis dispositio semper precedit id ad quod disponit; alio modo contingenter et quasi per accidens sicut ira disponit ad febrem non tamen oportet quod semper ira febrem precedat, et hoc modo ueniale disponit ad mortale nec tamen semper precedit ipsum.

4. Ad quartum dicendum quod et ueniale et mortale peccatum in tantum repugnant integritati primi status quod illa integritas neutrum eorum compatitur, set peccatum mortale in tantum plus opponitur quod poterat integritatem primi status corrumpere, non autem peccatum ueniale.

5. Ad quintum dicendum quod ratio illa procedit secundum illum intellectum quo existi-

*Peccia 15*:  $\alpha$  = AmAnLbLnP<sup>1</sup>P<sup>2</sup>Rs<sup>2</sup>Tr<sup>2</sup>V<sup>8</sup>Va  $\beta$  = CaEtO<sup>1</sup>O<sup>2</sup>P<sup>2</sup>Tr<sup>1</sup>W  $\gamma$  = ArRs<sup>1</sup>V<sup>1</sup>V<sup>9</sup> 159 laico] layco LbTr<sup>2</sup> P<sup>5</sup>  $\gamma$ (-V<sup>9</sup>) 164 consequentis] communis AmP<sup>2</sup>Va 168 fuerint] fuerunt AnP<sup>4</sup>Va  $\beta\gamma$ (-Rs<sup>1</sup>) 179 inhereret *scrips. cum* AmP<sup>2</sup>Va *sec.m.*EtP<sup>4</sup>P<sup>2</sup>Tr<sup>2</sup>] inheret *cet.* 181 alia *coni. cum* Rs<sup>1</sup> *sec.m.*CaP<sup>2</sup>P<sup>2</sup>] animalia *cet.* 195 et] *om.* LbP<sup>4</sup> etiam Rs<sup>2</sup>Tr<sup>2</sup>  $\gamma$  203 speculatiuis *scrips.*] speculandis *codd.* 237 et] *om.* AmLbTr<sup>2</sup>  $\beta\gamma$

163 supra: a.1 arg.1. 165 contra preceptum...ruine: cf. *Glossa interlin.* in Matth. 18,8 ex Hieron. *Super Matth.* II c.15, 12 (PL 26, 107[111 B]; CCL 77, 129) sec. Thomam II-II q.43 a.1 sed c. 177 August. *De civ. Dei* XIV c.15 (PL 41, 422-424; CCL 48, 436-438; CSEL 40-2, 35), ibidem cap. 19 (PL 41, 427; CCL 48, 442; CSEL 40-2, 42). 193 secundum premissa: a.5. 197 potentie...obiecta: cf. Arist. *De anima* II 6 (415 a 18-20) sec. Thomam e.g. *Super Sent.* I d.48 a.2 arg.2. 201 sicut enim...operabilibus: cf. Arist. *Phys.* II 15 (200 a 15 - b 8) sec. Thomam *Sententia libri Ethic.* VI 4. 213 supra dictis: a.1.

245 matur ea que sunt nobis peccata uenialia potuisse fieri ab Adam, et tamen essent ei peccata mortalia : quod patet esse falsum ex his que predicta sunt.

250 6. Ad sextum dicendum quod ratio illa procedit quando ad magis distans non potest perueniri nisi per minus distans aliquod determinatum ; set quando per diuersa minus distantia potest perueniri ad unum magis distans, non oportet quodcumque illorum preexistere : sicut si ad locum aliquem possit iri per diuersas uias, non 255 oportet quod antequam perueniatur ad aliquod magis distans perueniatur ad aliquid minus distans in una illarum uiarum. Et similiter non oportet quod homo prius peccet uenialiter quam mortaliter.

260 7. Ad septimum dicendum quod Adam potuit facere a principio peccatum mortale uel maius uel minus ; non tamen sequitur quod potuerit peccare uenialiter : non enim omne peccatum minus est ueniale.

265 8. Ad octauum dicendum quod huiusmodi rationes non efficaciter concludunt ubique : potest enim aliquid inueniri sine altero, sicut substantia sine accidente uel forma sine materia, et tamen alterum sine illo non potest inueniri.

270 Et similiter dici potest quod etsi inueniatur status in quo possit esse peccatum mortale tantum, non oportet propter hoc inueniri statum in quo oporteat tantum esse peccatum ueniale, licet possumus dicere aliquem statum esse in quo non 275 potuit esse peccatum mortale set ueniale, sicut in sanctificatis ex utero, in Ieremia scilicet et Iohanne Baptista, et Apostolis, de quibus dicitur "Ego confirmaui columpnas eius", qui creduntur confirmati fuisse per gratiam ut mortaliter peccare 280 non possent set tantum uenialiter.

9. Ad nonum dicendum quod hoc quod regimen aliquod prius debilitetur quam totaliter corrumpatur potest contingere uel ex defectu presidentis qui deficit in sapientia uel iustitia, uel 285 ex defectu subditorum qui non perfecte obediunt. Set in statu innocentie mens hominis erat perfecta in sapientia et iustitia, et inferiora ipsius perfecte ei subdebantur : unde non poterat debilitari regimen anime per peccatum ueniale antequam 290 corrumpetur per mortale.

10. Ad decimum dicendum quod perfectio nature non tollitur per gratiam set defectus nature

per gratiam tollitur ; posse autem peccare pertinet ad defectum, unde et per gratiam auferri potest ab homine ita quod peccare non possit, sicut 295 patet maxime in beatis.

11. Ad undecimum dicendum quod defectum accidere in actu inferioris agentis non existente defectu in superiori agente, potest contingere ex hoc quod inferius agens non totaliter subditur 300 superiori ; hoc autem non erat in statu innocentie, unde ratio non sequitur.

12. Ad duodecimum dicendum quod illa experiendi cupiditas subsequuta fuit elationem quam uir ex uerbo mulieris concepit, et hoc uerba 305 Augustini declarant qui dicit quod uirum propter aliquam mentis elationem sollicitauit experiendi cupiditas ; et illa elatio fuit primum peccatum hominis, et fuit peccatum mortale quod contra Deum superbiuit. Et tamen cupiditas experiendi 310 id quod est prohibitum potest esse peccatum mortale. Quod autem dicitur spirituali mente preditus, referendum est ad tempus ante elationem insurgentem ; licet dici posset quod etiam post peccatum habuit uir spiritualem mentem, non 315 quidem spiritualitate gratie, set spiritualitate perspicacitatis intelligentie.

13. Ad tertium decimum dicendum quod non potest dici subitus motus infidelitatis uel dubitationis qui etiam in uerba prorumpit ; et tamen 320 etiam illam dubitationem mulieris in uerba prorumpentem elatio quedam in mente eius precessit ex uerbis serpentis insurgens, quibus sollicitauit eam de hoc quod precepto superioris contineretur : statim enim in mentem mulieris surrexit elatio 325 per quam fastidiuit preceptis Dei cohiberi, et ex hoc subsequuta est dubitatio.

14. Ad quartum decimum dicendum quod ipsa necessitas moriendi quam homo statim incurrit, mors quedam hominis dicitur, secundum illud 330 Ro. viii "Corpus quidem mortuum est propter peccatum", sicut et peccatum mortale dicitur mors anime. Actualis autem mors proportionaliter respondet future dampnationi.

15. Ad quintum decimum dicendum quod 335 elatio insurgens comprimenda dicitur ne insurgeret : propositis enim uerbis temptatoris debuit homo sic se habere ut elationem subintrare non permetteret.

16. Ad sextum decimum dicendum quod 340

*Pecia 15* :  $\alpha$  = AmAnLbLnP<sup>1</sup>P<sup>1</sup>R<sup>s</sup>Tr<sup>s</sup>V<sup>s</sup>Va  $\beta$  = CaEtO<sup>1</sup>O<sup>1</sup>P<sup>1</sup>Tr<sup>1</sup>W  $\gamma$  = ArRs<sup>1</sup>V<sup>1</sup>V<sup>1</sup> 262 potuerit] potuit LbTr<sup>s</sup>  $\beta\gamma$  274 possumus] possimus P<sup>1</sup>P<sup>1</sup>Tr<sup>s</sup>V<sup>s</sup> EtO<sup>1</sup>P<sup>1</sup> Rs<sup>1</sup> (cf. Praef. p. 48\* n.2) 277 dicitur desinit V<sup>s</sup> 305 uerbo scrips. cum  $\gamma$  sec.m.CaEtLnP<sup>1</sup>P<sup>1</sup>Tr<sup>s</sup>] utero cet. 316 perspicacitatis con. cum sec.m.CaP<sup>1</sup>Tr<sup>s</sup>] prosperitatis cet.

247 predicta : in resp. 276 sanctificatis ex utero : vide ipsum Thomam III Pars q.27 a.1. 277 dicitur : Ps. 74,4. 306 Augustini : ut supra lin.81. 331 Rom. 8,10. 332 peccatum...mors anime : cf. August. In Iob. ep. tract. XLIX n.3 (PL 35, 1748 ; CCL 36, 421).

deiectio illa intelligitur secundum actum exterioris peccati, uel etiam secundum amissionem status, quam precessit elatio sicut causa effectum.

### Articulus octauus

Octauo queritur utrum primi motus in infidelibus sint peccata uenialia. Et uidetur quod non. Dicit enim Anselmus in libro *De gratia et libero arbitrio* "Qui non sunt in Christo sentientes carnem sequuntur dampnationem etiam si non secundum carnem ambulent". Set sentire carnem et non ambulare secundum carnem est primus motus concupiscentie. Cum ergo solum peccatum mortale dampnationem mereatur, uidetur quod primi motus concupiscentie in infidelibus qui non sunt in Christo Ihesu non sint peccata uenialia set mortalia.

2. Preterea. Apostolus ad Ro. vii dicit "Non enim quod uolo bonum hoc ago", scilicet non concupiscere; et hoc ea ratione sibi concludit non esse dampnabile si non secundum carnem ambulet, quia erat in Christo Ihesu, cum dicit "Nichil ergo dampnationis est", ex hoc scilicet quod concupiscunt, "his qui sunt in Christo Ihesu qui non secundum carnem ambulant". Remota autem causa remouetur effectus. Ergo concupiscere his qui <non> sunt in Christo Ihesu est dampnabile.

3. Preterea. Sicut Anselmus in eodem libro dicit, sic homo factus est ut concupiscentiam sentire non deberet. Istud autem debitum uidetur homini esse remissum per gratiam baptismalem quam infideles non habent. Ergo quandocumque infidelis concupiscit etiam si non consentiat facit contra debitum, ergo peccat mortaliter.

Set contra. In actu peccati plus peccat christianus quam infidelis ceteris paribus, ut patet per id quod Apostolus dicit ad Heb. x "Quanto putatis deteriora mereri supplicia eum qui Christum

conculcauerit" etc. Set christianus concupiscens si non consentiat non peccat mortaliter. Ergo multo minus infidelis.

Responsio. Dicendum, quod quidam posuerunt in infideli etiam primos motus concupiscentie esse peccata mortalia. Set hoc esse non potest. Motus enim sensualitatis considerari potest dupliciter: uno modo secundum se; et sic patet quod non potest esse peccatum mortale, quia peccatum mortale est per auersionem ab ultimo fine et per contemptum precepti Dei, sensualitas autem nec est capax diuini precepti nec potest attingere ad ultimum finem, unde motus eius secundum se consideratus nullo modo potest esse peccatum mortale. Alio modo potest considerari secundum suum principium, quod est peccatum originale; et hoc modo non potest plus habere de ratione <peccati> quam peccatum originale habeat, quia effectus in quantum huiusmodi non potest esse potior sua causa; peccatum autem originale in infideli quidem est et secundum culpam et secundum penam, in fideli autem remanet quidem pena set aufertur culpa, ut supra dictum est cum de originali disputaretur.

Et propter hoc motus sensualitatis in fidelibus est quidem peccatum ueniale secundum quod est actus personalis, set secundum quod oritur ex originali non pertinet ad dampnationem culpabilem set solum ad quandam penalitatem; in infideli autem secundum quod est actus personalis est similiter peccatum ueniale, set in quantum deriuatur a peccato originali habet aliquid dampnationis culpabilis, non quidem secundum rationem peccati actualis mortalis set secundum rationem dampnationis que competit originali peccato.

1. Ad primum ergo dicendum quod hii qui non sunt in Christo sentientes carnem consequuntur dampnationem debitam originali peccato, non autem debitam mortali.

*Peccata 15* :  $\alpha$  = AmAnLbLnP<sup>1</sup>P<sup>2</sup>R<sup>3</sup>Tr<sup>4</sup>Va  $\beta$  = CaEtO<sup>1</sup>O<sup>2</sup>P<sup>3</sup>Tr<sup>4</sup>W  $\gamma$  = ArRs<sup>1</sup>V<sup>1</sup>V<sup>2</sup>  
11 sint] sunt LbVa O<sup>2</sup>P<sup>3</sup> V<sup>2</sup>

15 non esse dampnabile si non *incipit peccata 16* :  $\alpha$  = AmAnEtLbLnP<sup>1</sup>P<sup>2</sup>P<sup>3</sup>R<sup>3</sup>Tr<sup>4</sup>VaW  $\gamma$  = ArCaO<sup>1</sup>O<sup>2</sup>P<sup>3</sup>Tr<sup>4</sup>V<sup>1</sup>V<sup>2</sup> 22 non *suppl. cum*  
*sec.m.ArP<sup>2</sup>Tr<sup>3</sup>*] *om. cet.* 32 putatis *scrips. cum Tr<sup>3</sup> sec.m.CaP<sup>3</sup>*] puta Am putai *cet.* 51 peccati *scrips. cum*  $\gamma$  *sec.m.EtP<sup>4</sup>*] *spat. vac.* Ln  
*om. cet.* 52 effectus *scrips. cum P<sup>3</sup> sec.m.CaEtP<sup>3</sup>*] *om. per hom.* Lb effectum *cet.* in *scrips. cum EtP<sup>3</sup> sec.m.AnArCaP<sup>2</sup>P<sup>3</sup>Tr<sup>4</sup>VaW*]  
*om. per hom.* Lb id est *cet.* 64 similiter] simpliciter AmAnLbLnP<sup>1</sup>P<sup>2</sup>R<sup>3</sup> 66 quidem *coni. cum sec.m.CaEtP<sup>3</sup>Tr<sup>4</sup>Va*] quia *cet.*  
70 consequuntur *scrips. cum LnP<sup>3</sup>W*] *dub.* Ca consequuntur *cet.*

ART. 8 Parall. : I-II q.89 a.5; *Quodlib.* IV q.11 a.2; *Super Rom.* cap.8 lect.1. 1 utrum...uenialia : cf. Petrus Lomb. *Sententiae* II d.41 per totum. 3 Anselm. in libro *De gratia et libero arbitrio* (seu *De concordia praesc. et praed.*) q.3 c.7 (PL 158, 530 C; Schmitt II 274). 13 Rom. 7,15. 14 scilicet non concupiscere : cf. *Glossa Petri Lomb.* in Rom. 7,24-25 (PL 191, 1430 A). 17 dicit : Rom. 8,1. 20 Remota...effectus : cf. Petrus Hispan. *Summulae logicales* tr.5 n.21 (De Rijk 68). 23 Anselm. *De concordia praesc. et praed.* q.3 c.7 (PL 158, 530 C; Schmitt II 274). 32 Hebr. 10,29. 37 quidam : eadem opinio allegatur a Thoma in *Lect. super Rom.* cap.8 lect.1; tamen non inuenimus (cf. tamen Henric. Gandaven. *Quodlib.* VI q.32). 56 supra : q.4 a.6 ad 4.

2. Ad secundum dicendum quod Apostolus intendit concludere cum dicit "Nichil ergo dampnationis" etc., quod rebellio fomitis est absque dampnatione originalis < in > his qui sunt in Christo Ihesu; ex quo potest haberi quod in his qui non sunt consecuti gratiam Christi Ihesu sit fomes peccati simul cum culpa originali.

3. Ad tertium dicendum quod illud debitum non sentiendi carnem est debitum habendi originalem iustitiam; ex quo sequitur quod non habens eam uel aliquid loco eius, sicut gratiam baptismalem, habeat peccatum originale, non autem quod habeat in quolibet suo motu peccatum mortale.

### Articulus nonus

Nono queritur utrum angelus bonus uel malus possit peccare uenialiter. Et uidetur quod sic: quia ut Gregorius dicit in omelia Ascensionis, homo conuenit cum angelo in quantum intelligit.

Set peccatum ueniale potest esse in homine etiam secundum partem intellectiuam, scilicet secundum rationem superiorem et inferiorem, ut supra dictum est. Ergo pari ratione peccatum ueniale potest esse in angelo.

2. Preterea. Peccatum mortale consistit in hoc quod diligit aliquis creaturam plus quam Deum, in peccato autem ueniali diligitur aliquid minus quam Deus. Set angelus potuit creaturam diligere magis quam Deum, quia peccauit mortaliter. Ergo potuit etiam peccare uenialiter diligendo creaturam minus quam Deum: quia qui potest magis diligere potest etiam minus diligere.

3. Preterea. Peccatum mortale in infinitum distat a ueniali; quod patet ex differentia penarum, quia uni debetur pena temporalis, alteri pena eterna. Set angelus non distat in infinitum ab homine. Cum ergo angeli mali qui demones dicuntur faciant interdum aliqua que hominibus sunt uenialia, puta cum ipsimet dicunt aliqua uerba otiosa uel ad ea dicenda alios inducunt, uidetur quod in angelis non sint mortalia set uenialia.

4. Preterea. Peccatum quod est ex genere suo ueniale non fit mortale nisi ex aliquo contemptu.

Set quandoque demones inducunt ad aliqua que sunt ex suo genere uenialia, et sicut ipsi quandoque dicunt non faciunt hoc ex contemptu Dei neque ut inducant homines ad mortale peccatum. Ergo peccant uenialiter.

Set contra. Peccatum ueniale maxime contingit ex surreptione. Set surreptio in angelis bonis uel malis locum non habet, quia habent intellectum deiformem ut Dionisius dicit. Ergo in angelis bonis uel malis non potest esse peccatum ueniale.

Responsio. Dicendum, quod in angelo bono uel malo peccatum ueniale esse non potest. Cuius ratio est quia angelus non habet intellectum discursiuum sicut nos habemus; hoc autem pertinet ad rationem intellectus discursiui ut principia seorsum interdum consideret et conclusiones seorsum, et sic contingit quod ab uno in alterum discurrat nunc hoc nunc illud considerans. Hoc autem in intellectu deiformi non discursiuo esse non potest set semper conclusiones considerat in ipsis principiis absque omni discursu. Dictum est autem quod sic se habet finis ad ea que sunt ad finem in appetibilibus et operatiuis sicut se habet principium indemonstrabile ad conclusiones in demonstratiuis: unde in nobis contingit quandoque quod cogitamus uel afficimur circa ea que sunt ad finem tantum et quandoque solum circa finem; quod in angelis esse non potest set semper motus mentis angeli simul fertur in finem et in ea que sunt ad finem, unde numquam in eis potest esse deordinatio circa ea que sunt ad finem nisi simul existente deordinatione circa finem ipsum. In nobis autem contingit esse deordinationem circa ea que sunt ad finem per peccatum ueniale mente hominis habitualiter existente fixa in fine, et ideo in hominibus contingit esse peccatum ueniale sine mortali, non autem in angelis, set omnis inordinatio est in eis per auersionem a fine ultimo, quod facit peccatum mortale: ex hoc enim angelus peccat quod inheret alicui bono creato auertendo se a bono increato.

1. Ad primum ergo dicendum quod cum angelis communicamus quidem secundum intellectum, set in genere; est tamen secundum

*Pecia 16*:  $\alpha = \text{AmAnEtLbLnP}^3\text{P}^4\text{P}^5\text{Rs}^6\text{Tr}^7\text{VaW}$   $\gamma = \text{ArCaO}^1\text{O}^2\text{P}^3\text{Tr}^4\text{V}^5\text{V}^6$  77 in his *scrips. cum*  $\gamma$   $\text{sP}^4$ ] hiis  $\text{sTr}^2$  hii *cet.*  
 43 discursiuum *scrips. cum*  $\text{Tr}^2$   $\text{V}^1$  *sec.m.ArP}^3\text{P}^4\text{P}^5] discursiuum  $\text{P}^7\text{Rs}^8$  discussiuum *cet.* 44 discursiui *scrips. cum*  $\text{Tr}^2$   $\text{V}^1$  *sec.m.ArP}^3\text{P}^4\text{P}^5] discursiui  $\text{LnP}^7\text{Rs}^8$  discursiui *cet.* 48 discursiuo *scrips. cum*  $\text{Tr}^2$   $\text{O}^2\text{P}^3$  *sec.m.P}^4\text{P}^5] discursiuo  $\text{Rs}^8$  discussiuo *cet.* 53 indemonstrabile *scrips. cum*  $\gamma$  ( $\text{V}^6$ )] demonstrabile *cet.* 58 angeli *coni. cum*  $\text{P}^1$   $\text{sTr}^2$ ] angelici  $\text{Ln}$  angelici  $\text{pTr}^2$  angelice *cet.****

ARR. 9 Parall. : I-II q.89 a.4. 3 Gregor. In *Evang.* II hom.29 n.2 (PL 76, 1214 B). 7 supra : a.5 et 6. 38 Dionys. *De div. nom.* cap.7 § 2 (PG 3, 869 C; Dion. 401). 50 Dictum est autem : supra a.7 in resp.

speciem magna distantia, quia intellectus angeli  
75 est deiformis, noster autem intellectus est discursi-  
sius, ut dictum est.

2. Ad secundum dicendum quod angelus non  
est nature composite sicut homo, qui ex natura  
sensibili et corporea inducitur ad amandum  
80 aliquid quod non debet uel quantum non debet;  
angelus autem ex hoc solo peccare potest quod  
bonum sibi conueniens amat non referendo ad  
Deum, quod est a Deo auerti et mortaliter  
peccare : unde non potest inordinate amare  
85 aliquid nisi per auersionem a Deo.

3. Ad tertium dicendum quod in omnibus  
actibus suis uoluntariis diabolus mortaliter peccat,  
quia semper actus liberi arbitrii in ipso procedunt  
ex intentione finis peruersi.

90 4. Ad quartum dicendum quod per hoc ipsum  
quod inducit homines ad ludicra uerba habet  
peruersam intentionem inducendi eos ad peccatum  
mortale. Hoc ipsum <etiam> quod est habere  
familiaritatem cum ipso homini imputatur ad  
95 peccatum, in tantum quod nec etiam ueritatem  
ab eo requirere debemus, ut Crisostomus dicit;  
unde et Dominus eum uera confitentem de sua  
deitate prohibuit, sicut habetur Marc. I et Luc. IV.  
Nec est uerbis diaboli credendum, quia mendax  
100 est et mendacii pater, ut dicitur Io. VIII.

#### Articulus decimus

Decimo queritur utrum peccatum ueniale sine  
caritate puniatur pena eterna. Et uidetur quod non.  
Remota enim causa remouetur effectus. Set causa  
quare peccatum mortale puniatur morte eterna est  
5 quia perimit bonum eternum : dicit enim Augus-  
tinus XXI De ciuitate Dei quod " factus est homo  
malo dignus eterno qui in se perimit bonum  
quod poterat esse eternum " ; hoc autem ueniale  
non facit. Ergo peccatum ueniale mortali peccato  
10 coniunctum non puniatur pena eterna.

2. Preterea. Sicut dicitur Deut. xxv " Pro  
mensura delicti erit et plagarum modus " ; set

peccatum ueniale non fit maius ex eo quod adiun-  
gitur mortali ; ergo non puniatur maiori pena.  
Set quando est sine peccato mortali in habente  
15 caritatem non puniatur pena eterna. Ergo neque  
mortali adiunctum pena eterna puniatur.

3. Set dicebat quod peccatum ueniale in eo qui  
decedit sine caritate aggrauatur ex adiunctione  
peccati mortalis propter circumstantiam finalis  
20 impenitentiae. — Set contra. Finalis impenitentia  
secundum Augustinum in libro De uerbis Domini  
est peccatum in Spiritum Sanctum. Si ergo aggra-  
uetur ratione finalis impenitentiae fiet peccatum in  
Spiritum Sanctum, et sic iam non erit ueniale set  
25 mortale.

4. Preterea. Potest contingere etiam in eo qui  
est in caritate quod non penitet ante mortem de  
aliquo ueniali commisso nec tamen puniatur pro  
peccato ueniali pena eterna. Non ergo finalis  
30 impenitentia in tantum aggrauat ueniale peccatum  
mortali adiunctum ut faciat ipsum dignum pena  
eterna.

5. Preterea. Quanto aliquis est in maiori statu,  
tanto unum et idem peccatum uidetur sibi esse  
35 grauius. Set in maiori statu est ille qui habet  
caritatem quam ille qui est in peccato mortali.  
Ergo peccatum ueniale est in eo grauius.

6. Preterea. Contingit quandoque quod aliquis  
in peccato mortali moriens penitet de aliquo  
40 ueniali commisso, mutans in hac uita uoluntatem  
suam quam habuerat de peccando uenialiter. Set  
in eadem uoluntate remanet anima in qua de hoc  
corpore exit. Ergo non erit in eo qui sic decedit  
peccatum ueniale post mortem, non ergo pro eo  
45 eternaliter puniatur.

7. Preterea. Semper Deus punit citra condi-  
gnum : unde etiam in Psalmo dicitur quod non  
continet in ira misericordias suas. Set penam  
uenialis peccati Deus in futuro non mitigat  
50 quantum ad acerbitatem, quia pena purgatorii est  
maior qualibet pena presenti, ut Augustinus dicit,  
et multo magis pena inferni ; ergo mitigat eam  
quantum ad durationem. Non ergo peccatum  
ueniale mortali coniunctum eternaliter puniatur.  
55

8. Preterea. Sicut peccatum mortale est sine

*Pecia 16* :  $\alpha$  = AmAnEtLbLnP<sup>1</sup>P<sup>2</sup>P<sup>3</sup>R<sup>4</sup>Tr<sup>5</sup>VaW  $\gamma$  = ArCaO<sup>1</sup>O<sup>2</sup>P<sup>3</sup>Tr<sup>4</sup>V<sup>1</sup>V<sup>2</sup> 75 discursiuus scrips. cum Tr<sup>3</sup> P<sup>5</sup> sec.m.AnArP<sup>4</sup>] discussiuus  
P<sup>2</sup>R<sup>4</sup> discussiuus cet. 93 etiam suppl. cum sTr<sup>2</sup>] et ante hoc sec.m.CaEt om. cet.

76 ut dictum est : in resp. 96 Ioh. Chrysost. ex *Catena aurea super Marcum* 1,25 ; cf. Ioh. Chrysost. *De Lazaro* concio II (PG 48, 983-984).  
98 Marc. 1,24-25. Luc. 4,34-35. 100 Ioh. 8,44.

ART. 10 Parall. : I-II q.89 a.6. 3 Remota...effectus : cf. Petrus Hispan. *Summulae logicales* tr.5 n.21 (De Rijk 68). 5 August. *De civ.*  
*Dei* XXI c.12 (PL 41, 727 ; CCL 48, 778 ; CSEL 40-2, 541). 11 Deut. 25,2 ; *Vulg.* 'pro mensura peccati...'. 22 Augustinum...De uerbis  
Domini : alias *Sermo 71* c.12 n.20 (PL 38, 455). Pro uocabulo 'finalis impenitentia' cf. e.g. Guill. Altiss. *Summa aurea* II tr.30 c.4 (f. 108 sqq.).  
47 Deus...condignum : cf. *Summa fr. Alexandri* I n.281 (p. 389), ipse Thomas *Super Sent. IV* d.46 q.2 a.2. 48 Ps. 76,10. 52 August.  
*Enarr. in ps.* 37,2 n.3 (PL 36, 397 ; CCL 38, 384) et *Sermo 161* c.4 (PL 38, 879).

gratia, ita peccatum originale. Set peccatum ueniale originali coniunctum non punitur eternaliter : non enim punitur in limbo puerorum, quia  
60 ibi non est pena sensus ; nec in inferno dampnatorum, quia ibi punitur solum peccatum mortale ; in purgatorio autem non punitur aliquis eternaliter. Ergo nec etiam ueniale coniunctum mortali eternaliter punietur.

65 9. Set dicebat quod peccatum ueniale non potest esse coniunctum originali nisi simul adsit peccatum mortale, quia ante usum rationis homo non potest peccare uenialiter, post usum uero rationis habitum est in statu mortalis peccati nisi  
70 conuertatur ad Deum, et si conuertatur iam habebit gratiam originale peccatum delentem. — Set contra. Quod aliquis actu conuertatur ad Deum cadit sub precepto affirmatiuo, precepta autem affirmatiua etsi obligent semper non tamen  
75 obligant ad semper ; non ergo statim peccat mortaliter si non conuertatur actu ad Deum statim habito usu rationis, potest autem tunc peccare uenialiter. Ergo potest esse peccatum ueniale cum originali sine mortali.

80 10. Preterea. Pena peccati mortalis proportionata est pene peccati uenialis quantum ad acerbitem, quia utriusque acerbitas est finita, omne autem finitum est proportionale cuilibet finito. Si ergo peccato ueniali quod est coniunctum  
85 mortali debetur pena eterna sicut et mortali, non erit differentia penarum nisi secundum acerbitem ; in aliqua ergo proportione pena peccati mortalis excedit penam peccati uenialis. Tot ergo poterunt multiplicari peccata uenialia quod merebuntur penam equalem uni peccato mortali.  
90 Hoc autem est falsum : quia ex multis uenialibus non fit unum mortale, ut supra dictum est. Ergo et primum ex quo sequitur, scilicet quod peccatum ueniale coniunctum mortali puniatur  
95 pena eterna.

Set contra. Quod pena peccatorum uenialium terminetur hoc est merito fundamenti, ut patet per Apostolum I ad Cor. III ; quod quidem fundamentum est fides formata, ut Augustinus  
100 dicit XXI De ciuitate Dei et in libro De fide et

operibus. Hoc autem fundamentum <non> est in eo qui cum peccato mortali decedit. Ergo pena uenialium non terminabitur in ipso.

Responsio. Dicendum, quod ea ratione culpe debetur pena quia culpa ordinatur per penam :  
105 homo enim peccando propria uoluntate diuine iustitie ordinem pretermisit. Qui quidem modo reparatur per hoc quod fit de homine iustitia dum contra suam uoluntatem punitur secundum Dei  
uoluntatem. 110

Respondet autem perpetua pena peccato mortali secundum ordinem diuine iustitie et ex ipsa specie peccati et ex inherentia ipsius ad subiectum. Ex specie quidem peccati quia peccatum mortale est directe contra caritatem Dei et proximi, per  
115 quam peccati pena remittitur ; qui autem contra aliquid peccat ex hoc ipso meretur eius beneficio priuari, sicut in rebus humanis qui contra rem publicam peccant ex hoc ipso in perpetuum societate rei publice priuantur, uel perpetuo exilio  
120 uel etiam morte ; in qua, sicut Augustinus dicit XXI De ciuitate Dei, non pensatur mora temporis qua quisque occiditur set potius quod per mortem in eternum ciuitatis beneficio priuatur, quamuis culpa commissa forte fuerit momentanea aut  
125 breui tempore perpetrata. Vnde et ille qui mortaliter peccat in quantum contra caritatem peccat, hoc meretur ut remissione priuetur que est effectus caritatis ; et si Dominus remittit non est ex merito hominis set ex misericordia sua. 130

Ex parte uero inherentie ad subiectum peccatum penam perpetuam habet quia priuat hominem gratia per quam potest peccatum remitti ; peccato autem manente non soluitur pena, quia in operibus Dei nichil potest esse inordinatum. Et ideo sicut  
135 homo qui se in puteum proiceret unde per se non posset exire, quantum est in ipso faceret ut in perpetuum esset ibi ; ita etiam qui mortaliter peccat, quantum in ipso est se in penam eternam inducit. 140

Veniale autem peccatum cum non sit contra caritatem, non meretur penam eternam ex specie peccati, nec ex parte inherentie ad subiectum per se loquendo, quia non priuat gratiam ; set per

*Peccia 16* :  $\alpha$  = AmAnEtLbLnP<sup>4</sup>P<sup>4</sup>P<sup>4</sup>Rs\*Tr<sup>4</sup>VaW  $\gamma$  = ArCaO<sup>4</sup>O<sup>4</sup>P<sup>4</sup>Tr<sup>4</sup>V<sup>4</sup>V<sup>4</sup>

66 originali *scrips. cum sec.m.* ArCaP<sup>4</sup>] mortali *cet.* adsit] assit EtP<sup>4</sup>Rs<sup>4</sup>W assit *praem. et del.* P<sup>4</sup> 89 poterunt *scrips. cum.Tr<sup>4</sup> sec.m.* EtP<sup>4</sup>] poterit *cet.* 89 quod] quam AnsEt quot sV<sup>4</sup> 101 non *scrips. cum.  $\gamma$  sec.m.* EtP<sup>4</sup>P<sup>4</sup>Tr<sup>4</sup>] *om. cet.* est] *om.* pEtLbP<sup>4</sup>VaW  
122 mora *scrips. cum Augustino*] pena *codd.*

59 limbo puerorum : cf. Albertus *Super Sent. III d.22 a.4 sol.* et ipse Thomas *Super Sent. III d.22 q.2 a.1 sol.2.* 92 supra : a.3. 96 pena ...fundamenti : cf. *Decretum D.25 c.3* (Friedberg I 93). 98 I Cor. 3,11-12. 99 August. *De civ. Dei XXI c.26 n.1* (PL 41, 743 ; CCL 48, 796 ; CSEL 40-2, 568). 100 August. *De fide et oper.* cap.16 n.27 (PL 40, 215 ; CSEL 41, 70). 121 August. *De civ. Dei XXI c.11* (PL 41, 726 ; CCL 48, 777 ; CSEL 40-2, 540).



145 accidens fit irremissibile peccato mortali coniunc-  
tum, in quantum est in subiecto priuato gratia,  
et sic per accidens punitur pena eterna.

1. Ad primum ergo dicendum quod ratio illa  
procedit de causa pene eterne ex specie actus : sic  
150 autem ueniale peccatum non meretur penam  
eternam set alio modo, ut dictum est.

2. Ad secundum dicendum quod acerbitas pene  
directe respondet quantitati peccati, set eternitas  
pene respondet indelebitati ipsius ; que quidem  
155 conuenit aliquando ueniali peccato per accidens,  
ut dictum est.

3. Ad tertium dicendum quod illa impenitentia  
facit peccatum in Spiritum Sanctum que opponitur  
caritati, que est speciale donum Spiritus Sancti :  
160 unde non penitere de ueniali, quia <non> est con-  
trarium caritati, non facit peccatum in Spiritum  
Sanctum ; set tamen in quantum est coniunctum  
mortali cum finali impenitentia per accidens  
habet indelebitatem, ut dictum est.

165 4. Ad quartum dicendum quod ille qui non  
penitet de ueniali, penitet autem de mortali, non  
habet impenitentiam que repugnet remissioni  
peccati : unde non est causa pene eterne.

5. Ad quintum dicendum quod non propter  
170 maioritatem culpe ipsius uenialis peccatum ueniale  
coniunctum mortali diutius punitur, set propter  
indelebitatem que prouenit ex adiuncto, ut  
dictum est. Et tamen non est semper hoc uerum  
quod peccata uenialia adiuncta peccato mortali  
175 sint minora quam adiuncta caritati, quinimmo  
plerumque sunt maiora utpote procedentia ex  
maiori libidine quam caritas non refrenat. In his  
uero qui sunt perfecte caritatis uenialia peccata ut  
plurimum accidunt ex aliqua surreptione et cito  
180 uirtute caritatis remittuntur, secundum illud II  
Paral. xxx " Dominus bonus propitiabitur cunctis  
qui in toto corde requirunt Dominum Deum

patrum suorum et non imputabitur eis quod  
parum sanctificati sunt "

6. Ad sextum dicendum quod peccatum post- 185  
quam transit actu potest manere <reatu>, quem non  
tollit quelibet mutatio uoluntatis set solum illa  
quam caritas operatur.

7. Ad septimum dicendum quod pena peccati  
uenialis, etiam cum in inferno punitur, mitigatur 190  
quantum ad acerbitatem quamuis grauius puniatur  
quam ab homine puniretur, quia maiorem graui-  
tatem habet secundum quod comparatur ad  
Deum, prout punitur a Deo, quam secundum  
quod comparatur ad hominem, prout punitur ab 195  
homine.

8. Ad octauum dicendum quod non est possibile  
quod aliquis decedat cum originali peccato et  
ueniali absque mortali : quia ante usum rationis  
puer excusatur a peccato mortali ita ut si etiam 200  
committat actum qui de genere suo sit peccatum  
mortale non incurrit reatum mortalis peccati, eo  
quod nondum habet usum rationis ; unde multo  
magis excusatur a reatu peccati uenialis, quia quod  
excusat maius peccatum multo magis excusat 205  
minus ; set postquam habet usum rationis peccat  
mortaliter si non facit quod in se est ad querendum  
suam salutem, si autem faciat, gratiam consequetur  
per quam immunis erit ab originali peccato.

9. Ad nonum dicendum quod licet precepta 210  
affirmatiua communiter loquendo non obligent  
ad semper, tamen ad hoc est homo naturali lege  
obligatus ut primo sit sollicitus de sua salute,  
secundum illud Mat. vi " Primum querite regnum  
Dei " ; ultimus enim finis naturaliter cadit in 215  
appetitu sicut prima principia naturaliter primo  
cadunt in apprehensione : sic enim omnia desideria  
presupponunt desiderium ultimi finis sicut omnes  
speculationes presupponunt speculationem pri-  
morum principiorum. 220

10. *deest.*

*Peccia 16* :  $\alpha = \text{AmAnEtLbLnP}^1\text{P}^2\text{P}^3\text{R}^4\text{Tr}^5\text{VaW}$   $\gamma = \text{ArCaO}^1\text{O}^2\text{P}^3\text{Tr}^4\text{V}^5$  146 subiecto *scrips. cum* Tr<sup>3</sup>  $\gamma$  *sec. m. EtP<sup>4</sup>*] facto *cet.*  
154 indelebitati] indebitati AmAnpEtLnP<sup>2</sup>Va CaO<sup>1</sup>O<sup>2</sup>Tr<sup>1</sup> 159 speciale *coni. cum* sTr<sup>2</sup>] spernere Ln specie Rs<sup>3</sup> sp *et spat. vac.* W spe-  
rare Ar *spat. vac.* O<sup>1</sup>V<sup>1</sup> om. P<sup>2</sup>Tr<sup>1</sup> sponte *cet.* 160 quia] om. LbP<sup>1</sup>P<sup>2</sup>P<sup>3</sup>R<sup>4</sup>Tr<sup>5</sup> ArsO<sup>1</sup> non<sup>2</sup> *scrips. cum*  $\gamma(-\text{ArpO}^1)$  *sec. m. EtO<sup>1</sup>P<sup>4</sup>Tr<sup>2</sup>*  
om. *cet.* 164 indelebitatem] indebitatem AmAnLnP<sup>2</sup>Va O<sup>1</sup>O<sup>2</sup>Tr<sup>1</sup> 172 indelebitatem] indebitatem AmAnLnP<sup>2</sup>Va ArO<sup>1</sup>O<sup>2</sup>Tr<sup>1</sup>  
186 reatu *scrips. cum*  $\gamma(-\text{Tr}^1)$  *sec. m. P<sup>4</sup>Tr<sup>2</sup>*] om. *cet.* 221 hic *deest* Responsio decimi argumenti *add.* sP<sup>4</sup> Ad vltimum dicendum quod licet  
in his que sunt diuersarum rationum sit proportio finita : tamen id quod imperfectius est : quantumcumque perficiatur : non potest equari ei  
quod est perfectius. Nigredo enim quantumcumque intendatur semper est imperfectior albedine. Pena autem proprie debita peccato mortali est  
priuatio diuine visionis : qualis pena non correspondet peccato ueniali. Et ideo impossibile est penam debitam peccato ueniali equari pene que  
peccato mortali debetur. / Uel dicendum quod pena sensus que infertur in inferno pro peccato mortali et ueniali non distant in infinitum : cum  
ambe sint finite : et correspondeant conuersioni ad bonum commutabile : que etiam in peccato mortali est finita : quamuis forte remorsus con-  
scientie que dicitur vermis incomparabiliter sit maior in vno quam alio : distantia autem infinita peccati mortalis a ueniali est ex auersione a  
deo : que tantum est in mortali ex qua perpetuo priuatur diuina visione : non autem per peccatum ueniale : nisi per accidens : ut dictum est :  
nec tamen sequitur quod ex multiplicatione uenialium fiat pena secundum intensionem equalis pene peccati mortalis : sed secundum extensio-  
nem : quia pluribus modis punietur. Et sic ratio non sequitur. *add.* Ed<sup>6</sup>

151 ut dictum est : in resp. 152 acerbitas pene : cf. *Summa fr. Alexandri* II-II n.285 (p. 299). 156 ut dictum est : in resp. 164 ut  
dictum est : in resp. 172 ut dictum est : in resp. 180 II Par. 30,18-19. 214 Matth. 6,33.

## Articulus undecimus

Vndecimo queritur utrum aliqua peccata uenialia post hanc uitam remittuntur in purgatorio. Et uidetur quod non. Dicitur enim Eccl. xi "Si lignum precisum fuerit, ubicumque ceciderit 5 ibi erit, siue ad austrum siue ad aquilonem". Set precisio hominis fit per mortem. Ergo post mortem in illo statu remanebit semper in quo moritur, non ergo post mortem remittitur homini aliquod peccatum.

2. Preterea. Peccatum non immutatur nisi mutata uoluntate peccandi que erat causa ipsius peccati : non enim tollitur effectus causa manente. Set uoluntas post mortem non potest mutari, sicut nec angelus post casum : hoc est enim 15 hominibus mors quod angelis casus, ut Damascenus dicit. Ergo peccatum ueniale non potest remitti post hanc uitam.

3. Set dicebat quod peccatum mortale, quia est simpliciter uoluntarium, requirit ad sui remissionem actualem mutationem uoluntatis, non autem peccatum originale quod non est peccatum uoluntarium uoluntate persone, neque peccatum ueniale quod non est simpliciter uoluntarium eo quod non potest homo uitare quin uenialiter 25 peccet, potest tamen uitare hoc uel illud ueniale peccatum. — Set contra. Augustinus dicit in libro De penitentia quod homo non potest inchoare nouam uitam nisi peniteat eum ueteris uite. Set remissio peccati pertinet ad inchoationem noue 30 uite, omne autem peccatum, etiam originale et ueniale, pertinet ad uetustatem uite. Cum ergo penitentia dicat mutationem actualis uoluntatis, uidetur quod neque peccatum originale neque ueniale possit remitti sine actuali immutatione 35 uoluntatis.

4. Preterea. Eodem habitu alicui placet unum oppositorum et displicet alterum : sicut per habitum liberalitatis placet nobis liberaliter dare et displicet illiberaliter retinere. Set per habitum 40 caritatis placet nobis bonum gratie, ergo per habitum caritatis displicet nobis malum culpe. Si ergo habitualis displicentia sufficeret ad remissionem peccati uenialis, numquam peccatum ueniale esset simul cum caritate.

5. Preterea. Remissio peccati uenialis pertinet 45 ad profectum spiritualis uite. Set profectus spiritualis uite cum competat statui uiatoris, non potest esse post mortem, que terminat uiatoris statum. Ergo peccatum ueniale non potest remitti post hanc uitam. 50

6. Preterea. Eiusdem rationis esse uidetur quod aliquis mereatur premium essenziale uel accidentale et quod ei remittatur peccatum, quia eadem ratione qua aliquid accedit ad unum oppositorum recedit ab altero. Set homo post mortem non 55 potest mereri neque premium essenziale neque accidentale. Ergo pari ratione non potest percipere remissionem peccati neque uenialis neque mortalis.

7. Preterea. Facilius homo in peccatum cadit quam ei remittatur peccatum, quia homo est 60 spiritus per se uadens in peccatum, set non rediens. Set post mortem non potest homo peccare uenialiter. Ergo neque potest ei remitti peccatum ueniale.

8. Preterea. Nullum peccatum quod meretur 65 penam eternam remittitur post hanc uitam. Set peccatum ueniale uidetur mereri penam eternam : si enim pro uitatione peccati uenialis homo potest mereri uitam eternam, e contrario pro commissione peccati uenialis potest homo mereri penam 70 eternam. Ergo peccatum ueniale non potest remitti post hanc uitam.

9. Preterea. In purgatorio est et gratia et pena. Set non remittitur ibi peccatum ueniale ratione pene, tum quia cum pena sit effectus culpe non 75 agit in culpam, tum quia pari ratione omnis pena tolleretur culpam, quod patet esse falsum de pena inferni ; similiter neque ratione gratie, quia gratia non opponitur peccato ueniali set compatitur ipsum secum. Ergo peccatum ueniale non remittitur in purgatorio. 80

10. Set dicebat quod peccatum ueniale in purgatorio remittitur quia homo in uita ista meruit ut sibi remitteretur. — Set contra. Meritum Christi est efficacius quam meritum cuiuscumque 85 hominis. Set nullus per sacramenta, que habent efficaciam ex merito Christi, potest absolui a peccato futuro. Ergo multo minus potest aliquis mereri ut sibi remittatur peccatum futurum.

11. Preterea. Sicut peccatum mortale opponitur 90

*Pecia 16* :  $\alpha = \text{AmAnEtLbLnP}^1\text{P}^2\text{P}^3\text{P}^4\text{P}^5\text{P}^6\text{P}^7\text{P}^8\text{P}^9\text{P}^{10}\text{P}^{11}\text{P}^{12}\text{P}^{13}\text{P}^{14}\text{P}^{15}\text{P}^{16}\text{P}^{17}\text{P}^{18}\text{P}^{19}\text{P}^{20}\text{P}^{21}\text{P}^{22}\text{P}^{23}\text{P}^{24}\text{P}^{25}\text{P}^{26}\text{P}^{27}\text{P}^{28}\text{P}^{29}\text{P}^{30}\text{P}^{31}\text{P}^{32}\text{P}^{33}\text{P}^{34}\text{P}^{35}\text{P}^{36}\text{P}^{37}\text{P}^{38}\text{P}^{39}\text{P}^{40}\text{P}^{41}\text{P}^{42}\text{P}^{43}\text{P}^{44}\text{P}^{45}\text{P}^{46}\text{P}^{47}\text{P}^{48}\text{P}^{49}\text{P}^{50}\text{P}^{51}\text{P}^{52}\text{P}^{53}\text{P}^{54}\text{P}^{55}\text{P}^{56}\text{P}^{57}\text{P}^{58}\text{P}^{59}\text{P}^{60}\text{P}^{61}\text{P}^{62}\text{P}^{63}\text{P}^{64}\text{P}^{65}\text{P}^{66}\text{P}^{67}\text{P}^{68}\text{P}^{69}\text{P}^{70}\text{P}^{71}\text{P}^{72}\text{P}^{73}\text{P}^{74}\text{P}^{75}\text{P}^{76}\text{P}^{77}\text{P}^{78}\text{P}^{79}\text{P}^{80}\text{P}^{81}\text{P}^{82}\text{P}^{83}\text{P}^{84}\text{P}^{85}\text{P}^{86}\text{P}^{87}\text{P}^{88}\text{P}^{89}\text{P}^{90}\text{P}^{91}\text{P}^{92}\text{P}^{93}\text{P}^{94}\text{P}^{95}\text{P}^{96}\text{P}^{97}\text{P}^{98}\text{P}^{99}\text{P}^{100}$   $\gamma = \text{ArCaO}^1\text{O}^2\text{O}^3\text{O}^4\text{O}^5\text{O}^6\text{O}^7\text{O}^8\text{O}^9\text{O}^{10}\text{O}^{11}\text{O}^{12}\text{O}^{13}\text{O}^{14}\text{O}^{15}\text{O}^{16}\text{O}^{17}\text{O}^{18}\text{O}^{19}\text{O}^{20}\text{O}^{21}\text{O}^{22}\text{O}^{23}\text{O}^{24}\text{O}^{25}\text{O}^{26}\text{O}^{27}\text{O}^{28}\text{O}^{29}\text{O}^{30}\text{O}^{31}\text{O}^{32}\text{O}^{33}\text{O}^{34}\text{O}^{35}\text{O}^{36}\text{O}^{37}\text{O}^{38}\text{O}^{39}\text{O}^{40}\text{O}^{41}\text{O}^{42}\text{O}^{43}\text{O}^{44}\text{O}^{45}\text{O}^{46}\text{O}^{47}\text{O}^{48}\text{O}^{49}\text{O}^{50}\text{O}^{51}\text{O}^{52}\text{O}^{53}\text{O}^{54}\text{O}^{55}\text{O}^{56}\text{O}^{57}\text{O}^{58}\text{O}^{59}\text{O}^{60}\text{O}^{61}\text{O}^{62}\text{O}^{63}\text{O}^{64}\text{O}^{65}\text{O}^{66}\text{O}^{67}\text{O}^{68}\text{O}^{69}\text{O}^{70}\text{O}^{71}\text{O}^{72}\text{O}^{73}\text{O}^{74}\text{O}^{75}\text{O}^{76}\text{O}^{77}\text{O}^{78}\text{O}^{79}\text{O}^{80}\text{O}^{81}\text{O}^{82}\text{O}^{83}\text{O}^{84}\text{O}^{85}\text{O}^{86}\text{O}^{87}\text{O}^{88}\text{O}^{89}\text{O}^{90}\text{O}^{91}\text{O}^{92}\text{O}^{93}\text{O}^{94}\text{O}^{95}\text{O}^{96}\text{O}^{97}\text{O}^{98}\text{O}^{99}\text{O}^{100}$

2 remittuntur] remittantur LnP<sup>8</sup>P<sup>4</sup>Tr<sup>2</sup> P<sup>8</sup>Tr<sup>1</sup>V<sup>1</sup> 14 sicut] set *praem. codd.*(-O<sup>2</sup>V<sup>1</sup>V<sup>9</sup>) et del. 18 quia] quod P<sup>1</sup>P<sup>3</sup>W ArO<sup>2</sup> 25 ueniale peccatum] *inv.* LbP<sup>3</sup>Rs<sup>2</sup>Va O<sup>2</sup>P<sup>5</sup>Tr<sup>1</sup> ueniale Ln 39 illiberaliter *scrips. cum sec.m.P<sup>4</sup>P<sup>9</sup>Tr<sup>2</sup>*] liberaliter *cet.* 67 penam *scrips. cum P<sup>3</sup> P<sup>5</sup>V<sup>9</sup> sec.m.CaEtTr<sup>2</sup>Va*] uitam *cet.* 78 neque *scrips. cum sec.m.EtTr<sup>2</sup>*] om. Ln nec *sec.m.CaP<sup>1</sup>P<sup>2</sup>* in *cet.*

Art. 11 Parall. : *Super Sent. IV* d.21 q.1 a.3 qc.1. 3 Eccl. 11,3 ; *Vulg.* ' Si ceciderit lignum ad Austrum aut ad Aquilonem in quocumque loco ceciderit ibi erit'. 15 Ioh. Damasc. *De fide* II c.4 (PG 94, 877 C ; Bt 77). 26 Augustinus...libro De penitentia : alias *Sermo 351* c.2 (PL 39, 1537). 47 statui uiatoris : uocabulum in usu inde a Guill. Altiss. *Summa aurea* III tr.11 q.2 (f. 195 vb). 52 premium...accidentale : cf. ipse Thomas *De verit.* q.12 a.13 in resp. et ibid. q.26 a.6 ad 8. 60 homo...non rediens : cf. Ps. 77,39.

caritati, ita peccatum ueniale opponitur feruori caritatis. Set feruor caritatis delens peccatum ueniale non potest esse in futuro, quia nullus nouus motus uoluntatis erit ibi. Ergo non poterit  
95 peccatum ueniale remitti sicut nec peccatum mortale potest remitti nisi superueniente noua caritate.

12. Preterea. Quicquid potest stare cum antecedente potest stare cum consequente : sicut si  
100 album potest stare cum homine, potest etiam stare cum animali, alioquin sequeretur opposita esse simul. Set ad gratiam finalem ex necessitate sequitur gloria, cum qua peccatum ueniale stare non potest, ergo nec cum gratia finali. Non ergo  
105 potest remitti post hanc uitam.

13. Preterea. Status purgatorii est status medius inter statum presentis uite et statum future glorie ; set in presenti uita inuenitur et culpa et pena, in statu autem glorie neque culpa neque pena, inter  
110 que est medium uel culpa sine pena uel pena sine culpa. Set culpa sine pena esse non potest, quia hoc repugnaret ordini diuine iustitie ; ergo in purgatorio erit pena sine culpa. Nulla ergo culpa potest remitti post hanc uitam in purgatorio.

14. Preterea. Nullum sacramentum Ecclesie est frustra institutum. Set extrema unctio cum sit instituta ad remissionem uenialium, frustra instituta uideretur si post hanc uitam in purgatorio uenialia peccata possent remitti. Non ergo possunt  
115 post hanc uitam remitti.

15. Preterea. Dispositio que consequitur formam non remanet in materia forma recedente : non enim in materia ignis remanet caliditas igne extincto ; ergo nec dispositio materie remanet in  
125 forma a materia separata. Set peccatum ueniale est dispositio hominis ex parte materie : nam ex corruptione corporis quod aggrauat animam uenialia peccata contingunt, nam in statu nature integre uenialia esse non poterant, ut supra dictum est. Non ergo ueniale peccatum remanet in anima a corpore separata, et ita post hanc  
130 uitam remitti non potest.

16. Preterea. Quando est aliquod bonum magnum quod differtur et magnum malum quod imminet, excitatur intensum desiderium ad consequendum bonum et euadendum malum. Set anime separate que est purgatorio obnoxia immi-

net magnum malum, scilicet acerba purgatorii pena, et differtur a maximo bono sperato, scilicet a uita eterna ; ergo statim excitatur in ea feruens  
140 desiderium. Set feruor caritatis non compatitur secum ueniale. Ergo in purgatorio anima separata ueniale habere non potest ; non ergo potest ueniale peccatum in purgatorio remitti.

17. Preterea. Ignis purgatorii punit animam in  
145 quantum est instrumentum diuine iustitie. Non autem ponitur esse instrumentum diuine misericordie cuius est peccata remittere. Non ergo post hanc uitam in purgatorio peccatum ueniale remittitur.  
150

Set contra est quod Gregorius dicit in IV Dialogorum "Datur intelligi quasdam leues culpas post hanc uitam remitti".

2. Preterea. Mat. III super illud "Ipse uos baptizabit in Spiritu Sancto et igne" dicit Glosa  
155 "Spiritu in presenti abluit ; post si qua macula surrexit, igne purgatorio ad purum exurit". Quod de leuioribus credendum est peccatis.

3. Preterea. Augustinus dicit quod "illo transitorio igne non capitalia set minuta peccata  
160 purgantur".

4. Preterea. Ambrosius dicit De bono mortis "Sicut oculi carnales non possunt solem corporealem uidere si aliqua lesio in eis fuerit, ita nec spirituales possunt uidere solem spirituales cum  
165 lesione". Set peccatum ueniale est quedam lesio anime ; non ergo potest anima peruenire ad uidendum Deum quandiu habet maculam uenialis peccati. Oportet ergo quod talis macula in purgatorio purgetur.  
170

Responsio. Dicendum, quod ad huius questionis euidenciam oportet preintelligere quid sit peccatum remitti, quod nichil est aliud quam peccatum non imputari : unde in Psalmo cum premisisset "Beati quorum remisse sunt iniquitates" quasi  
175 exponens subdit "Beatus uir cui non imputauit Dominus peccatum". Imputatur autem peccatum alicui in quantum per ipsum impeditur homo a consequitione ultimi finis qui est beatitudo eterna, a qua impeditur homo per peccatum et ratione  
180 culpe et ratione reatus pene. Ratione quidem culpe, quia cum beatitudo eterna sit perfectum

Pecia 16 : α = AmAnEtLbLnP<sup>1</sup>P<sup>2</sup>P<sup>3</sup>P<sup>4</sup>Rs<sup>2</sup>Tr<sup>2</sup>VaW γ = ArCaO<sup>1</sup>O<sup>2</sup>P<sup>3</sup>Tr<sup>1</sup>V<sup>1</sup>V<sup>2</sup>

123 caliditas *coni. cum* (calitas) Ln V<sup>1</sup> claritas (clitas) *cet.*

127 quod aggrauat animam : cf. Sap. 9,15. 129 supra : a.7. 151 Gregor. *Dialog.* IV c.39 (PL 77, 396 A-B). 154 Matth. 3,11 ; *Vulg.* "Ipse...igni". 155 *Glossa ordin.* in Matth. 3,11. 159 August. *Sermo 104* n.1 inter opera suppos. (PL 39, 1946). Vera fons auctoritatis videtur esse *Decretum* D.25 c.3 (Friedberg I 93). 162 Ambros. *De bono mortis* c.11 n.49 (PL 14, 563 A [591 A] ; CSEL 32-1, 746). 174 Ps. 31,1-2.

<bonum> hominis, non compatitur secum aliquam bonitatis minorationem ; ex hoc autem ipso quod  
 185 aliquis actum peccati commisit, incurrit quandam boni minorationem, in quantum scilicet factus est uituperabilis et indecentiam quandam habens ad tantum bonum. Ex hoc uero quod reus est pene etiam impeditur a beatitudine perfecta, que  
 190 omnem dolorem et penam excludit : “ Fugiet enim ibi dolor et gemitus ”, ut dicitur Ys. xxxv.

Vtrumque tamen horum aliter impedit in peccato mortali et aliter in peccato ueniali. Nam in peccato mortali patitur homo bonitatis minorationem per priuationem principii ducentis ad  
 195 finem, scilicet per priuationem caritatis, set in peccato ueniali patitur homo minorationem et impedimentum per quandam indecentiam actus, quasi impedimento existente in ipso actu quo  
 200 pergendum erat in finem, saluo tamen principio inclinante : sicut etiam graue potest impediri ne perueniat deorsum uel propter corruptionem grauitatis in ipso uel propter aliquod impedimentum  
 205 occurrens quo impeditur motus eius ne ad finem naturalem perueniat. Ex parte etiam reatus pene est differentia : nam per peccatum mortale meretur quasi inimicus effectus penam exterminantem, per peccatum uero ueniale penam corrigentem.

210 Aliter ergo remittitur peccatum ueniale et aliter mortale. Nam quantum ad culpam, ad hoc quod peccatum mortale non imputetur oportet quod tollatur impedimentum quod erat ex corruptione principii per nouam caritatis et gratie infusionem ;  
 215 hoc autem non requiritur in peccato ueniali, quia caritas manebat, set oportet quod tollatur impedimentum per aliquem fortem impulsu repugnantem impedimento quod erat appositum ex obice uenialis : sicut impedimentum quod contingit ex grauis corruptione non potest tolli nisi per iteratam eiusdem generationem, impedimentum uero quod esset ex aliquo obice appposito tollitur per aliquem uiolentum motum remouentem ipsum obicem. Sic igitur et ueniale quantum  
 225 ad culpam remittitur per feruorem caritatis, mortale uero per gratie infusionem. Quantum ad penam autem peccatum mortale non remittitur, quia habet penam interminabilem et eternam ; peccatum uero ueniale remittitur per exsolutionem  
 230 pene temporalis finite. Et hoc quidem quomodo

utrumque possit remitti in hac uita satis manifeste apparet.

Set in futura uita mortale peccatum numquam potest remitti quantum ad culpam : non enim post hanc uitam anima immutatur essentiali  
 235 immutatione per gratie et caritatis infusionem de nouo ; culpa autem non dimissa nec pena remittitur, ut supra dictum est.

Set de peccato ueniali quidam dixerunt quod in habentibus caritatem semper dimittitur in hac  
 240 uita quantum ad culpam, set post hanc uitam dimittitur quantum ad penam, per pene scilicet solutionem. Set hoc quidem satis probabile uidetur in his qui cum usu rationis ex hac uita recedunt : non enim est probabile quod aliquis  
 245 in caritate existens et cognoscens sibi mortem imminere non moueatur motu caritatis et in Deum et contra omnia peccata que fecit, etiam uenialia ; et hoc sufficit ad remissionem uenialium quantum ad culpam, et fortassis etiam quantum  
 250 ad penam si sit intensa dilectio. Set contingit quandoque quod aliqui in ipsis actibus peccatorum uenialium uel in proposito uenialiter peccandi occupantur sompno uel aliqua passione auferente  
 255 usum rationis et preueniuntur morte antequam possint habere usum rationis ; quibus manifestum est quod in hac uita peccata uenialia non dimittuntur ; et tamen propterea non impediuntur perpetuo a uita eterna, ad quam nullo modo perueniunt nisi omnino immunes ab omni culpa  
 260 effecti.

Et ideo oportet dicere quod uenialia remittuntur eis post hanc uitam etiam quantum ad culpam eo modo quo remittuntur in hac uita, scilicet per actum caritatis in Deum repugnantem uenialibus  
 265 in hac uita commissis. Quia tamen post hanc uitam non est status merendi, ille dilectionis motus in eis tollit quidem impedimentum uenialis culpe, non tamen meretur absolutionem uel diminutionem pene sicut in hac uita. 270

1. Ad primum ergo dicendum quod peccatum ueniale non mutat statum uel locum hominis set est quoddam impedimentum quo differtur homo a consequutione ultimi finis.

2. Ad secundum dicendum quod in futura uita  
 275 non est aliqua essentialis immutatio uoluntatis, scilicet quantum ad finem uel quantum ad cari-

Pecia 16 :  $\alpha = \text{AmAnEtLbLnP}^3\text{P}^4\text{P}^7\text{Rs}^8\text{Tr}^9\text{VaW}$   $\gamma = \text{ArCaO}^1\text{O}^2\text{P}^6\text{Tr}^1\text{V}^1\text{V}^0$  183 bonum scrips. cum  $\gamma$  sTr<sup>9</sup>] om. cet. 199 quasi] in quo praem. codd. et del. 220 grauis scrips. cum sec.m.EtP<sup>9</sup>] gauis Lb graui cet.

191 Is. 35,10. 207 penam exterminantem...corrigentem : cf. ipse Thomas *De anima* a.21 ad 20. 238 supra : a.10. 239 quidam : *Summa fr. Alexandri II-II* n.286 (p. 300).

tatem uel gratiam; potest tamen esse aliqua  
accidentalis immutatio per remotionem impedi-  
280 menti, nam remouens prohibens est mouens per  
accidens, ut dicitur in VIII Phisicorum.

3. Ad tertium dicendum quod eiusdem rationis  
est quod uoluntas feratur in appetitum unius  
contrarii et in detestationem alterius; nullus  
285 autem habens usum liberi arbitrii potest inchoare  
nouam uitam que est per gratie infusionem, nisi  
appetat et amet gratie bonum; et ideo oportet  
quod detestetur omne malum repugnans. Ita  
tamen quod peccata mortalia que propria uoluntate  
290 commisit et directe contrariantur gratie in speciali  
detestetur, ut sic remota causa subtrahente gratiam  
per displicentiam peccati mortalis tollatur effectus,  
scilicet priuatio gratie, per eius infusionem;  
peccatum autem originale non est propria uolun-  
295 tate huius persone contractum, peccatum autem  
ueniale est quidem propria uoluntate huius  
persone commissum, non tamen est causa priua-  
tionis gratie: unde non requiritur displicentia in  
particulari set in uniuersali tantum, in quantum  
300 habent aliquam rationem repugnantis ad gratiam.

4. Ad quartum dicendum quod habitualis  
displicentia non sufficit ad remissionem uenialis,  
set requiritur actualis; sufficit tamen generalis.

5. Ad quintum dicendum quod remissio culpe  
305 uenialis non facit profectum spiritualem per se,  
scilicet quantum ad augmentum spiritualis boni,  
set solum per accidens, scilicet quantum ad  
remotionem impedimenti.

6. Ad sextum dicendum quod meritum glorie  
310 essentialis uel accidentalis pertinet per se ad  
profectum spiritualem qui est per augmentum  
spiritualis boni: unde non est similis ratio.

7. Ad septimum dicendum quod anima post  
mortem transit in alium statum angelis confor-  
315 mem: unde eadem ratione non potest peccare  
uenialiter sicut nec angelus; quia tamen remanet  
in ea caritatis usus, qui est causa remissionis  
peccati uenialis, potest etiam post mortem ei  
remitti peccatum ueniale.

320 8. Ad octauum dicendum quod uitare peccatum  
ueniale potest intelligi dupliciter: uno modo  
secundum puram negationem, et sic non meretur  
uitam eternam, quia etiam dormiens non peccat  
uenialiter et tamen non meretur; alio modo

secundum aliquam affirmationem, secundum quod 325  
dicitur ille uitare peccatum ueniale qui uult non  
peccare uenialiter. Et quia ista uoluntas potest  
esse ex caritate, ideo uitare peccatum ueniale  
potest esse meritorium uite eterne; set peccare  
uenialiter non repugnat caritati, unde non meretur 330  
penam eternam.

9. Ad nonum dicendum quod remissio uenialis  
peccati in purgatorio quantum ad penam est ex  
parte purgatorii, quam homo patiendo exsoluit  
quod debet, et ita cessat reatus. Set quantum ad 335  
culpam non remittitur per penam, neque secun-  
dum quod actu sustinetur, quia non est meritoria,  
neque secundum quod recogitatur: non enim  
esset motus caritatis quod aliquis detestaretur  
peccatum ueniale propter penam, set magis 340  
esset motus timoris seruilis uel naturalis. Remit-  
titur ergo in purgatorio ueniale quantum ad  
culpam uirtute gratie, non solum secundum quod  
est in habitu, quia sic compatitur ueniale peccatum,  
set prout exit in actum caritatis detestantis ueniale 345  
peccatum.

10. Ad decimum dicendum quod nullus potest  
mereri remissionem future culpe, potest tamen  
mereri statum purgatorii in quo sit sibi culpa  
remissibilis. 350

11. Ad undecimum dicendum quod post  
mortem non erit aliquis nouus motus uoluntatis  
qui non precesserit in hac uita in aliqua radice uel  
nature uel gratie; multi tamen actuales motus  
uoluntatis erunt post hanc uitam qui non sunt 355  
modo, quia anime etiam erunt secundum ea que  
tunc cognoscent et experientur.

12. Ad duodecimum dicendum quod quando  
antecedens et consequens alicuius conditionalis  
sunt simul, quicquid potest stare cum antecedente 360  
potest stare cum consequente, set quando non  
sunt simul hoc non est necessarium: sequitur  
enim si animal uiuit, quod morietur, non tamen  
quicquid potest stare cum uita potest stare cum  
morte; et similiter non quicquid potest stare cum 365  
gratia finali potest stare cum gloria.

13. Ad tertium decimum dicendum quod non  
oportet id quod est medium quantum ad aliquid  
esse medium quantum ad omnia: status igitur  
purgatorii medius est quidem quantum ad aliqua 370  
inter statum presentis <uite> et statum glorie, non

*Peccata* 16:  $\alpha = \text{AmAnEtLbLnP}^3\text{P}^4\text{P}^7\text{R}^8\text{Tr}^2\text{VaW}$   $\gamma = \text{ArCaO}^0\text{P}^6\text{Tr}^1\text{V}^1\text{V}^9$  294 est scrips. cum sEt] post contractum Tr<sup>2</sup>  $\gamma$  sP<sup>4</sup> ex cet.  
316 tamen scrips. cum sec. m. CaEtTr<sup>2</sup>] uero sP<sup>4</sup> non cet. 324 alio scrips. cum sec. m. CaEtP<sup>6</sup>Tr<sup>2</sup>] aliquo cet. 326 uult scrips. cum  
AmLnP<sup>3</sup>Tr<sup>2</sup> sec. m. CaEtP<sup>4</sup>P<sup>3</sup>] uel cet. 328 ueniale scrips. cum sP<sup>6</sup>] mortale cet. 335 Set quantum scrips. cum Ln sec. m. ArCaP<sup>4</sup>] secundum  
quam cet. 337 actu scrips. cum sec. m. CaP<sup>4</sup>] actus cet. 356 anime coni.] a<sup>6</sup> P<sup>1</sup> P<sup>6</sup>V<sup>1</sup> alia Tr<sup>2</sup> O<sup>1</sup> alii ArCa aliqui V<sup>9</sup> alie plane cet.  
371 uite scrips. cum Tr<sup>2</sup>  $\gamma$  sP<sup>4</sup>] om. cet.

281 Arist. Phys. VIII 8 (255 b 24).

tamen quantum ad hoc quod sit ibi culpa sine pena uel pena sine culpa.

14. Ad quartum decimum dicendum quod omnia sacramenta noue legis sunt instituta ad conferendum gratiam. Non autem requiritur ad remissionem peccatorum uenialium noue gratie infusio, ut dictum est; et ideo nec extrema unctio nec aliquod sacramentum noue legis est principaliter institutum contra peccata uenialia licet per ea peccata uenialia remittantur, set est instituta extrema unctio ad reliquias peccatorum tollendas.

15. Ad quintum decimum dicendum quod licet ex corruptione corporis sit aliqua causa uenialium, non tamen uenialia sunt sicut in subiecto in corpore set in anima: unde non sunt dispositiones materie set forme.

16. Ad sextum decimum dicendum quod illa ratio non concludit quod peccatum ueniale in purgatorio non remittatur, set quod statim ibi remittatur; et hoc satis uidetur probabile.

17. Ad septimum decimum dicendum quod sicut iam dictum est, remissio culpe non fit per penam set per usum gratie, que est effectus diuine misericordie.

#### Articulus duodecimus

Duodecimo queritur de remissione peccatorum uenialium in hac uita, utrum scilicet remittantur per aspersionem aque benedice, unctioem corporis et huiusmodi. Et uidetur quod non. Conferre enim gratiam est proprium sacramentorum noue legis. Set huiusmodi non dicuntur esse sacramenta. Ergo non conferunt gratiam: non ergo per ea fit remissio alicuius culpe.

2. Preterea. Peccatum mortale non potest stare simul cum gratia, cum qua tamen potest stare ueniale; et sic infusio gratie sufficit ad remissionem peccati mortalis, non autem sufficit ad remissionem peccati uenialis; uidetur ergo quod plus requiratur ad remissionem peccati uenialis quam ad remissionem peccati mortalis. Set per predicta non potest remitti peccatum mortale, ergo multo minus ueniale.

3. Preterea. Peccatum ueniale remittitur per

actum caritatis. Set actus caritatis ex premissis causari non potest set ab intrinseco procedit. Ergo per predicta peccatum ueniale remitti non potest.

4. Preterea. Huiusmodi equaliter se habent ad omnia peccata uenialia. Si ergo per ea remittitur unum peccatum ueniale, pari ratione remittuntur omnia; et sic si remittuntur quantum ad culpam, frequentissime illi qui sunt absque peccato mortali possunt dicere 'peccatum non habemus', quod est contra id quod habetur I Io. 1; et si per huiusmodi remittatur peccatum etiam quantum ad penam, plurimi statim post mortem euolabunt purgatorii penam non sentientes, quod uidetur inconueniens. Non ergo per predicta peccata uenialia remittuntur.

Set contra est quia nichil in Ecclesie obseruantis agitur frustra. Set in benedictione aque fit mentio de remissione culpe. Ergo aliqua culpa per aspersionem aque benedice remittitur; non autem culpa mortalis, ergo uenialis.

Responsio. Dicendum, quod sicut supra dictum est, per feruorem caritatis peccata uenialia remittuntur: et ideo quecumque nata sunt excitare feruorem caritatis possunt causare remissionem peccatorum uenialium. Actus autem caritatis ad uoluntatem pertinet, que quidem tripliciter ad aliquid inclinatur: aliquando quidem ex sola ratione aliquid demonstrante, aliquando autem ex ratione simul et aliquo interiori instinctu qui est a causa superiori, scilicet Deo, aliquando autem cum hoc etiam ex inclinatione habitus inherens. Sunt igitur quedam que causant remissionem peccati uenialis in quantum inclinant uoluntatem ad feruentem caritatis actum secundum tria predicta, et sic per sacramenta noue legis uenialia peccata remittuntur: quia et ratio ea considerat ut quasdam salutes medicinas et diuina uirtus in eis secretius operatur salutem et etiam per ea confertur habitualis gratie donum. Quedam uero sunt que causant remissionem uenialis peccati secundum duo predictorum: non enim causant gratiam set excitant rationem ad aliquid considerandum quod excitet caritatis feruorem; et etiam

*Pecia 16*:  $\alpha = \text{AmAnEtLbLnP}^2\text{P}^2\text{P}^2\text{Rs}^2\text{Tr}^2\text{VaW}$   $\gamma = \text{ArCaO}^2\text{O}^2\text{P}^2\text{Tr}^2\text{V}^2\text{V}^2$   
20 intrinseco *scrips. cum sAr*] extrinseco *cet.* 35 quia] quod (*praem. et del. An*) AmLnP<sup>1</sup>  $\gamma(-\text{ArO}^2\text{V}^2)$

378 ut dictum est: in resp. 393 sicut iam dictum est: in resp.

ARR. 12 Parall.: *Super Sent. IV* d.16 q.2 a.2 qc.4; *ibid.* d.21 q.2 a.1; *III Pars* q.87 a.3. 2 utrum...huiusmodi: cf. Alex. Halensis *Glossa in lib. Sent. IV* d.16 n.16 sqq. 29 I Ioh. 1,8. 36 in benedictione...culpe: cf. 'liberetur a noxa' in benedictione aquae, *Collect. O.P.* (Prototyp. Humberti Ms. Roma, Arch. Gen. O.P. XIX.L.1 f. 51 rb) [*Rituale Romanum* tit.2 c.8]. 40 supra: a.11.

pie creditur quod uirtus diuina interius operetur  
excitando dilectionis feruorem, et hoc modo aqua  
65 benedicta, benedictio pontificalis et huiusmodi  
sacramentalia causant remissionem uenialis pec-  
cati. Quedam uero sunt que causant remissionem  
uenialis peccati solummodo excitando caritatis  
feruorem per modum considerationis, sicut oratio  
70 dominica, tunsio pectoris et alia huiusmodi.

1. Ad primum ergo dicendum quod non est  
necessarium ad remissionem peccati uenialis quod  
noua gratia conferatur, et ideo potest peccatum  
ueniale dimitti per aliquid quod non est sacra-  
75 mentum.

2. Ad secundum dicendum quod habenti usum  
liberi arbitrii non infunditur noua gratia sine  
feruore caritatis; unde plura requiruntur ad  
remissionem peccati mortalis quam uenialis.

80 3. Ad tertium dicendum quod predicta causant  
feruorem caritatis ipsam uoluntatem inclinando,  
ut dictum est.

4. Ad quartum dicendum quod quamuis huius-  
modi equaliter se habeant ad omnia peccata  
uenialia, tamen feruor ab eis excitatus non 85  
equaliter semper se habet ad omnia set quandoque  
respicit aliqua in speciali et contra ea efficacius  
operatur; et si in generali respiciat ea, potest  
contingere quod non habet eundem effectum in  
omnibus, eo quod affectus hominis aliquando 90  
habitualiter est inclinatus ad aliqua peccata uenialia  
committenda, ita scilicet quod <si> in memoria  
haberentur non displicerent, uel forte si oportu-  
nitas adesset committerentur; et raro contingit  
homines in hac mortali uita uiuentes ab huiusmodi 95  
defectibus liberos esse: unde non possumus  
fiducialiter dicere 'peccatum non habemus'. Et si  
etiam homo ad horam per huiusmodi remedia ab  
omnibus uenialibus immunitatem consequatur  
quantum ad culpam, non tamen sequitur quod sit 100  
liberatus quantum ad totam penam, nisi forte sit  
tantus feruor dilectionis quod sufficiat ad totius  
pene remissionem.

*Peccata 16*:  $\alpha = \text{AmAnEtLbLnP}^1\text{P}^2\text{P}^3\text{P}^4\text{P}^5\text{P}^6\text{P}^7\text{P}^8\text{P}^9\text{P}^{10}\text{P}^{11}\text{P}^{12}\text{P}^{13}\text{P}^{14}\text{P}^{15}\text{P}^{16}\text{P}^{17}\text{P}^{18}\text{P}^{19}\text{P}^{20}\text{P}^{21}\text{P}^{22}\text{P}^{23}\text{P}^{24}\text{P}^{25}\text{P}^{26}\text{P}^{27}\text{P}^{28}\text{P}^{29}\text{P}^{30}\text{P}^{31}\text{P}^{32}\text{P}^{33}\text{P}^{34}\text{P}^{35}\text{P}^{36}\text{P}^{37}\text{P}^{38}\text{P}^{39}\text{P}^{40}\text{P}^{41}\text{P}^{42}\text{P}^{43}\text{P}^{44}\text{P}^{45}\text{P}^{46}\text{P}^{47}\text{P}^{48}\text{P}^{49}\text{P}^{50}\text{P}^{51}\text{P}^{52}\text{P}^{53}\text{P}^{54}\text{P}^{55}\text{P}^{56}\text{P}^{57}\text{P}^{58}\text{P}^{59}\text{P}^{60}\text{P}^{61}\text{P}^{62}\text{P}^{63}\text{P}^{64}\text{P}^{65}\text{P}^{66}\text{P}^{67}\text{P}^{68}\text{P}^{69}\text{P}^{70}\text{P}^{71}\text{P}^{72}\text{P}^{73}\text{P}^{74}\text{P}^{75}\text{P}^{76}\text{P}^{77}\text{P}^{78}\text{P}^{79}\text{P}^{80}\text{P}^{81}\text{P}^{82}\text{P}^{83}\text{P}^{84}\text{P}^{85}\text{P}^{86}\text{P}^{87}\text{P}^{88}\text{P}^{89}\text{P}^{90}\text{P}^{91}\text{P}^{92}\text{P}^{93}\text{P}^{94}\text{P}^{95}\text{P}^{96}\text{P}^{97}\text{P}^{98}\text{P}^{99}\text{P}^{100}$   
92 si *suppl.* cum  $\text{Tr}^2$  *sec.m.*  $\text{ArCaP}^1\text{P}^2\text{P}^3$  *om. cet.*       $\gamma = \text{ArCaO}^1\text{O}^2\text{O}^3\text{O}^4\text{O}^5\text{O}^6\text{O}^7\text{O}^8\text{O}^9\text{O}^{10}\text{O}^{11}\text{O}^{12}\text{O}^{13}\text{O}^{14}\text{O}^{15}\text{O}^{16}\text{O}^{17}\text{O}^{18}\text{O}^{19}\text{O}^{20}\text{O}^{21}\text{O}^{22}\text{O}^{23}\text{O}^{24}\text{O}^{25}\text{O}^{26}\text{O}^{27}\text{O}^{28}\text{O}^{29}\text{O}^{30}\text{O}^{31}\text{O}^{32}\text{O}^{33}\text{O}^{34}\text{O}^{35}\text{O}^{36}\text{O}^{37}\text{O}^{38}\text{O}^{39}\text{O}^{40}\text{O}^{41}\text{O}^{42}\text{O}^{43}\text{O}^{44}\text{O}^{45}\text{O}^{46}\text{O}^{47}\text{O}^{48}\text{O}^{49}\text{O}^{50}\text{O}^{51}\text{O}^{52}\text{O}^{53}\text{O}^{54}\text{O}^{55}\text{O}^{56}\text{O}^{57}\text{O}^{58}\text{O}^{59}\text{O}^{60}\text{O}^{61}\text{O}^{62}\text{O}^{63}\text{O}^{64}\text{O}^{65}\text{O}^{66}\text{O}^{67}\text{O}^{68}\text{O}^{69}\text{O}^{70}\text{O}^{71}\text{O}^{72}\text{O}^{73}\text{O}^{74}\text{O}^{75}\text{O}^{76}\text{O}^{77}\text{O}^{78}\text{O}^{79}\text{O}^{80}\text{O}^{81}\text{O}^{82}\text{O}^{83}\text{O}^{84}\text{O}^{85}\text{O}^{86}\text{O}^{87}\text{O}^{88}\text{O}^{89}\text{O}^{90}\text{O}^{91}\text{O}^{92}\text{O}^{93}\text{O}^{94}\text{O}^{95}\text{O}^{96}\text{O}^{97}\text{O}^{98}\text{O}^{99}\text{O}^{100}$   
64 dilectionis *scrips.* cum  $\gamma(-\text{P}^5)$  *sec.m.*  $\text{P}^4\text{P}^7$  delectationis *cet.*  
96 defectibus *cont.* cum  $\text{O}^2$   $\text{sTr}^2$  affectibus  $\text{sP}^8$  effectibus *cet.*

82 ut dictum est: in resp.

## QVESTIO OCTAVA

### De uitiiis capitalibus

#### Articulus primus

Questio est de uitiiis capitalibus. Et primo queritur de numero uitiorum capitalium, quot et que sint. Et uidetur quod sint septem. Dicit enim Gregorius XXXI Moralium "Septem sunt principalia uitia, scilicet inanis gloria, inuidia, ira, tristitia, auaritia, uentris ingluuies, luxuria". — Set contra. Capitalia uitia uidentur dici ex quibus alia oriuntur. Set omnia uitia oriuntur ex uno uitio uel duobus : dicitur enim I ad Tim. vi "Radix omnium malorum cupiditas" et Eccli. x dicitur "Initium omnis peccati superbia". Ergo non sunt septem uitia capitalia.

2. Set dicebat quod Apostolus ibi loquitur de cupiditate non secundum quod est speciale peccatum set secundum quod importat generalem quandam inordinationem concupiscentie. — Set contra. Cupiditas prout est speciale peccatum est inordinatus appetitus diuitiarum qui auaritia dicitur. Set de tali cupiditate ibi loquitur Apostolus : quod patet ex hoc quod ibidem dicit "Qui uolunt diuites fieri incidunt in temptationes et laqueum diaboli". Ergo cupiditas que est radix omnium malorum est speciale peccatum.

3. Preterea. Vitia uirtutibus opponuntur. Set solum sunt quatuor cardinales uirtutes, ut Ambrosius dicit super illud Luc. vi 'Beati pauperes'. Ergo non sunt nisi quatuor uitia capitalia.

4. Preterea. Ex illo peccato uidetur aliud exoriri ad cuius finem aliud peccatum ordinatur : sicut si aliquis ad acquirendum pecuniam mentiatur, mendacium ex auaritia oritur. Set ad finem

cuiuslibet uitii quelibet uitia ordinari possunt. Ergo unum uitium non magis est capitale quam aliud.

5. Preterea. Ea quorum unum naturaliter ex altero oritur non possunt poni eque principalia. Set inuidia naturaliter ex superbia oritur. Ergo inuidia non debet poni uitium capitale conditum superbie.

6. Preterea. Illa uidentur esse principalia uel capitalia uitia que habent fines principales. Set si accipiantur propinqui fines uitiorum, multo plures sunt quam septem ; si autem remoti fines accipiuntur, non distinguetur gula a luxuria, quorum utrumque ad delectationem carnis ordinatur tamquam ad finem remotum. Non ergo conuenienter assignantur septem uitia capitalia.

7. Preterea. Heresis est quoddam uitium. Set in eo qui incurrit heresim ex pura ignorantia non causatur heresis ex aliquo predictorum uitiorum. Ergo aliquod uitium est quod non oritur ex premissis, et sic insufficienter assignantur principalia uitia.

8. Preterea. Contingit aliquod peccatum ex bona intentione oriri, ut patet in eo qui furatur ut det eleemosinam. Set tale peccatum non procedit ex aliquo predictorum uitiorum. Ergo ex premissis uitiiis non oriuntur omnia peccata.

9. Preterea. Gula uidetur ordinari ad delectabile gustus, luxuria uero ad delectabile tactus. Set etiam aliis sensibus sunt quedam delectabilia. Ergo deberent accipi principalia uitia secundum alios sensus.

10. Preterea. Omnia peccata ad uim appetitiuam

Pecia 16 :  $\alpha = \text{AmAnEtLbLnP}^1\text{P}^2\text{P}^3\text{P}^4\text{R}^5\text{Tr}^6\text{VaW}$   $\gamma = \text{ArCaO}^1\text{O}^2\text{P}^3\text{Tr}^1\text{V}^1\text{V}^2$   
3 sint] sunt EtLnRs<sup>3</sup> P<sup>5</sup>V<sup>1</sup>

ARR. 1 Parall. : *Super Sent.* II d.42 q.2 a.3 ; *I-II* q.84 a.3-4. 3 Et uidetur quod... : idem fere argumentum habetur apud Petrum Lomb. *Sententiae* II d.42 c.6. 4 Gregor. *Moral.* XXXI c.45 n.87 (PL 76, 621 A). 7 Capitalia...oriuntur : cf. Petrus Lomb. *Sententiae* II d.42 c.6. 9 I Tim. 6,10. 10 Eccli. 10,15. 13 ibi : I Tim. 6,10. 18 qui auaritia dicitur : cf. infra q.13 a.1. 20 ibidem : I Tim. 6,9. 24 Preterea. Vitia... : idem fere argumentum habetur in *I-II* q.84 a.4 arg.1. 25 Ambros. *Super Luc.* V n.62 (PL 15, 1633 C [1738 C] ; CCL 14, 156 ; CSEL 32-4, 207). 26 Luc. 6, 20-22. 40 principalia uel capitalia uitia : cf. Petrus Lomb. *Sententiae* II d.42 c.6.



65 pertinere uidentur, quia uoluntas est qua peccatur  
et recte uiuitur, ut Augustinus dicit. Set motus  
appetitiue uirtutis est ab anima ad res. In rebus  
autem non inuenitur nisi bonum et malum, ut  
dicitur in VI Metaphisice. Ergo sola duo uitia  
70 debent esse capitalia, unum respectu boni et aliud  
respectu mali.

11. Preterea. Voluntas ad quam pertinet peccatum  
est appetitus intellectiuus, qui uidetur esse  
rerum in uniuersali eo quod sequitur apprehen-  
sionem intellectus que est uniuersalium. Set  
75 uniuersalia in genere appetitus sunt bonum et  
malum, que non sunt in genere set sunt genera  
aliorum, ut dicitur in Predicamentis. Ergo uitia  
capitalia non debent distingui secundum aliqua par-  
ticularia bona uel mala, set solum in generali ut  
80 sint duo secundum differentiam boni et mali.

12. Preterea. Malum pluribus modis contingit  
quam bonum, quia bonum contingit ex una et  
tota causa, malum autem ex singularibus defec-  
tibus, ut Dionisius dicit in cap. De diuinis  
85 nominibus. Set uidentur quatuor peccata capitalia  
sumi secundum aliquem ordinem ad bonum :  
sicut gula et luxuria respiciunt bonum delectabile,  
auaritia bonum utile, superbia bonum honestum,  
90 quia "bonis operibus insidiatur ut pereant", ut  
Augustinus dicit. Ergo alia uitia capitalia debent  
esse plura quam tria.

13. Preterea. Diuersorum generum diuersa sunt  
principia, ut dicitur in XI Metaphisice. Set finis  
95 in operabilibus et appetibilibus est sicut principium  
in speculatiuis, ut dicitur in VII Ethicorum.  
Ergo non possunt diuersa genera uitiorum reduci  
in finem unius uitii, et sic ex uno uitio non possunt  
plura oriri.

100 14. Preterea. Si unum uitium ex alio oritur  
quasi ad eius finem ordinatum, sequetur quod  
idem sit finis utriusque uitii ; aut ergo secundum  
eandem rationem aut secundum aliam et aliam.  
Si secundum aliam rationem, non erit dicendus  
105 unus finis set plures : quia multitudo et diuersitas  
obiectorum respondentium potentiis, habitibus et  
actibus anime, magis consideratur secundum  
rationes obiectorum quam materialiter secundum

ipsas res ; et sic unum non ordinabitur ad finem  
alterius set utrumque per se habebit ex equo suum  
110 finem. Si autem idem secundum eandem rationem  
sit finis utriusque uitii, sequetur quod ambo uitia  
sint unum secundum speciem, sicut et in natura-  
libus que habent unam formam sunt unius speciei,  
finis enim dat speciem in moralibus sicut forma  
115 in naturalibus ; et sic non erit origo uitii ex uitio  
set magis quedam unio uitiorum. Non ergo  
debent poni predicta tamquam uitia capitalia.

15. Preterea. Philosophus dicit in V Ethicorum  
quod si aliquis mechatur ut furetur non est  
120 mechus set fur ; et sic uidetur quod quando  
aliquod uitium ordinatur ad finem alterius uitii,  
transeat in speciem eius. Non ergo secundum hoc  
uitium ex uitio oriatur.

16. Preterea. Super illud Psalmi "Emundabor  
125 a delicto maximo" dicit Glosa quod "delictum  
maximum est superbia, qua qui caret omni uitio  
caret", ex quo uidetur quod superbia sit uitium  
commune. Set commune non diuiditur contra  
proprium. Ergo non debet superbia poni uitium  
130 capitale conditum aliis sicut a quibusdam  
ponitur.

17. Preterea. Super illud Ro. vii "Concupiscen-  
tiam nesciebam nisi lex diceret : Non concupisces"  
135 dicit Glosa "Bona est lex que dum concupiscen-  
tiam prohibet omne malum prohibet"; et sic  
etiam uidetur quod concupiscentia sit uitium com-  
mune. Non ergo debet poni specialiter cupiditas  
seu auaritia unum de septem uitiiis capitalibus.

18. Preterea. Vitia capitalia dicuntur que habent  
140 fines principales, sicut dictum est. Set diuitie, que  
sunt finis auaritie, non habent rationem finis  
principalis : quia non appetuntur nisi sicut utiles  
et relate ad aliud ; unde Philosophus probat in  
I Ethicorum quod in diuitiis non possit esse  
145 felicitas. Ergo auaritia non debet poni capitale  
uitium.

19. Preterea. Passiones anime ad peccata incli-  
nant, unde et dicuntur 'passiones peccatorum',  
Ro. vii. Set prima passionum est amor, ex qua  
150 omnes affectiones anime oriuntur, ut Augustinus  
dicit XIV De ciuitate Dei. Ergo amor inordinatus

73 appetitus intellectiuus, qui uidetur incipit peccata 17 :  $\alpha = \text{AmAnLbLnP}^1\text{P}^2\text{Tr}^2\text{Va}$   $\gamma = \text{ArCaO}^1\text{O}^2\text{P}^2\text{Rs}^1\text{Tr}^1\text{V}^1\text{V}^2$  101 sequetur] sequitur LbP<sup>2</sup> P<sup>2</sup>Tr<sup>1</sup> 119 V scrips. cum Ca] vi cet. 127 qui scrips. cum sec.m.CaP<sup>1</sup>Tr<sup>2</sup>Va] quis cet.

66 August. *Retract.* I c.9 n.4 (PL 32, 596; CSEL 36, 41) ut refert Thomas *I-II* q.20 a.1 sed c.1. 69 Arist. *Metaph.* VI 4 (1027 b 25-27).  
78 Arist. *Praedic.* cap.11 (14 a 23-25). 85 Dionys. *De diu. nom.* cap.4 § 30 (PG 3, 729 C; Dion. 298). 91 August. *Regula* n.2 (PL 32,  
1379). 94 Arist. *Metaph.* XI (= XII) 4 (1070 a 31-33). 96 Arist. *Ethic.* VII 8 (1151 a 16-17). 119 Arist. *Ethic.* V 3 (1130 a 24-28).  
125 Ps. 18, 14. 126 *Glossa* Petri Lomb. in Ps. 18, 14 (PL 191, 214 A) ex August. *Enarr. in Ps.* 18, 14 (PL 36, 156; CCL 38, 104-105).  
131 quibusdam : sic Albertus *Super Sent.* II d.42 a.8 ad 3. 133 Rom. 7, 7. 135 *Glossa* Petri Lomb. in Rom. 7, 7 (PL 191, 1416 C) ex  
August. *Cont. adv. leg. et proph.* II c.7 n.28 (PL 42, 654). 141 sicut dictum est : supra arg.6. 144 Philosophus : Arist. *Ethic.* I 9 (1097 a 24  
- b 6). 150 Rom. 7, 5. 151 August. *De civ. Dei* XIV c.7 n.2 (PL 41, 410; CCL 48, 422; CSEL 40-2, 13). Vide ipsum Thomam *I-II* q.25  
a.2 sed c.

debet maxime poni uitium capitale; presertim cum Augustinus in eodem libro dicat quod amor sui usque ad contemptum Dei facit ciuitatem Babilonis.

20. Preterea. Quatuor ponuntur principales anime passionnes, scilicet gaudium et tristitia, spes et timor, ut patet per Augustinum XIV De ciuitate Dei. Set inter septem uitia capitalia inueniuntur aliqua ad gaudium seu letitiam pertinere, sicut est gula et luxuria, quedam etiam pertinent ad tristitiam, ut accidia et inuidia. Ergo etiam aliqua uitia capitalia deberent poni pertinentia ad spem et timorem; precipue cum ex spe aliqua uitia oriantur: dicitur enim quod sola spes facit usurarium; et similiter ex timore aliqua oriuntur, quia super illud Psalmi "Incensa igni et suffossa" dicit Augustinus quod omne peccatum oritur ex amore male inflammante et ex timore male humiliante.

21. Preterea. Ira non ponitur passio principalis, ergo uidetur quod nec uitium capitale deberet poni.

22. Preterea. Principali uirtuti principale uitium opponitur. Set caritas est principalis uirtus que et mater et radix uirtutum dicitur, cui opponitur odium. Ergo odium deberet poni uitium capitale.

23. Preterea. I Io. II dicitur "Omne quod est in mundo aut est concupiscentia carnis aut concupiscentia oculorum aut superbia uite". Set aliquis mundanus dicitur, uel in mundo esse, propter peccatum. Ergo ista tria solum debent poni uitia capitalia.

24. Preterea. Augustinus in Omelia de igne purgatorii dicit plura esse capitalia peccata, que sunt sacrilegia, homicidia, adulteria, fornicatio, falsum testimonium, rapina, furta, superbia, inuidia, auaritia, et si longo tempore teneatur iracundia, et ebrietas si assidua sit; et habetur in Decretis dist. XXVI, cap. "Si quis". Videntur ergo prius posita septem uitia capitalia inconuenienter assignata.

Responsio. Dicendum, quod capitale uitium a capite dicitur; capud autem tripliciter sumitur.

Dicitur enim primo capud quoddam animalis membrum, et sic sumitur I ad Cor. XI "Omnis uir orans aut prophetans uelato capite deturpat capud suum". Et quia capud est quoddam principium animalis, inde deriuatum est nomen capitis ad significandum secundo omne principium, secundum illud Tren. IV "Dispersi sunt lapides sanctuarii in capite omnium platearum eius" et Ezech. XVI "Ad omne capud uie edificasti signum prostitutionis tue". Tertio modo capud significat principem et rectorem populi: nam et alia membra corporis a capite quodammodo reguntur; et hoc modo sumitur capud I Reg. XV "Cum esses paruulus in oculis tuis capud in tribubus Israel factus es" et Amos VI "Capita populorum pompaticis ingredientibus domum Israel".

Et secundum has tres significationes capitis potest dici uitium capitale. Dicitur enim quandoque capitale uitium a capite secundum quod est membrum corporis, et secundum hoc dicitur peccatum capitale quod punitur pena capitis; sic autem non loquimur hic de uitiiis capitalibus, set secundum quod capitale dicitur a capite prout significat principium: unde Gregorius uitia capitalia principalia nominat.

Sciendum est autem quod unum peccatum ex alio potest oriri quatuor modis: primo quidem ex parte gratie subtracte, per quam homo retrahitur a peccato, secundum illud I Io. III "Omnis qui natus est ex Deo non peccat, quia semen Dei manet in eo"; et secundum hoc primum peccatum quod gratiam priuat est causa peccatorum subsequentium gratie priuationem, et sic quodlibet peccatum potest ex quolibet causari. Hic autem modus causandi est per remotionem prohibentis; remouens autem prohibens est mouens per accidens, ut dicitur in VIII Phisicorum; nulla autem ars neque doctrina considerat causas per accidens, ut dicitur in VI Metaphisice. Vnde

*Pecia 17*:  $\alpha = \text{AmAnLbLnP}^{\text{P}}\text{Tr}^{\text{V}}\text{Va}$   $\gamma = \text{ArCaO}^{\text{O}}\text{P}^{\text{P}}\text{Rs}^{\text{R}}\text{Tr}^{\text{V}}\text{V}^{\text{V}}$  164 deberent] debent LnP<sup>V</sup>Va V<sup>o</sup> 176 est] om. AmLnP<sup>P</sup>Va  
 $\gamma(\text{inv. O}^{\text{O}})$  191 uidentur scrips. cum sec.m.CaP<sup>P</sup>] uidetur cet. 204 uie scrips. cum sec.m.CaP<sup>P</sup>Tr<sup>R</sup>] die LbpP<sup>V</sup>Va  $\gamma$  diei AmAnP<sup>P</sup>Tr<sup>R</sup> sP<sup>S</sup>  
 dei Ln dici pP<sup>P</sup> uici sP<sup>P</sup> 205 prostitutionis scrips. cum  $\gamma$  sec.m.P<sup>P</sup>Tr<sup>R</sup>] constitutionis cet. 210 Amos] annos pAmLnP<sup>P</sup>Va  
 ArpCaO<sup>P</sup>Tr<sup>R</sup> 230 modus scrips. cum LbLn sec.m.ArCaP<sup>P</sup>Tr<sup>R</sup>Va] motus cet.

154 August. *De civ. Dei* XIV c.28 (PL 41, 436; CCL 48, 451; CSEL 40-2, 56); cf. etiam *Enarr. in Ps.* 64,1 n.2 (PL 36, 773; CCL 39, 824).  
 159 August. *De civ. Dei* XIV c.7 n.2 (PL 41, 411; CCL 48, 422-423; CSEL 40-2, 14). 166 dicitur...usurarium: cf. Raymundus de Pennafort *Summa de paenitentia* (ed. Verona 1744 p. 208; Ochoa p. 541). 168 Ps. 79,17. 169 August.: cf. *Enarr. in Ps.* 79,17 n.13 (PL 36, 1027; CCL 39, 1118) et *Glossa Petri Lomb.* in Ps. 79,17 (PL 191, 766 B). 177 mater et radix uirtutum: cf. Petrus Lomb. *Sententiae* III d.23 c.3 n.2 et c.9 n.2. 179 I Ioh. 2,16. 185 August. Omelia de igne purgatorii: alias *Sermo 104* n.2 inter opera suppos. (PL 39, 1946). 190 *Decretum* rectius D.25 c.3 § 6 (Friedberg I 93). 197 I Cor. 11,4. 202 Thren. 4,1. 204 Ez. 16,25. 208 I Reg. 15,17. 210 Amos 6,1. 216 quod punitur pena capitis: cf. Albertus *Super Sent. II* d.42 a.6 sol. 219 Gregor. *Moral.* XXXI c.45 n.88 (PL 76, 621 A-C). 224 I Ioh. 3,9. 232 Arist. *Phys.* VIII 8 (255 b 24). 234 Arist. *Metaph.* VI 2 (1026 b 4-5).

235 secundum istum modum cause uel principii non  
assignantur uitia capitalia. Secundo modo unum  
peccatum causat aliud per modum inclinationis,  
in quantum scilicet ex precedenti peccato causatur  
dispositio uel habitus inclinans ad peccandum ;  
240 et secundum istum modum originis omne pecca-  
tum causat aliud sibi simile in specie ; et ideo nec  
secundum hunc modum originis dicuntur peccata  
capitalia. Tertio modo unum peccatum causat aliud  
ex parte materie, in quantum scilicet unum pecca-  
245 tum ministrat materiam alterius, sicut gula minis-  
trat materiam luxurie et auaritia dissensionem ; set  
nec secundum istum modum originis dicuntur  
uitia capitalia, quia quod ministrat materiam  
peccato non est causa peccati in actu set in potentia  
250 et occasionaliter. Quarto modo unum peccatum  
causat aliud ex parte finis, in quantum scilicet  
propter finem unius peccati committit homo aliud  
peccatum, sicut auaritia causat fraudem quia  
homo ad hoc fraudem committit ut pecuniam  
255 lucretur ; et secundum hoc peccatum causatur a  
peccato in actu et formaliter. Et ideo secundum  
istum modum originis dicuntur uitia capitalia,  
ita quod ad hoc etiam conuenit tertia significatio  
capitis : manifestum est enim quod princeps  
260 ordinat sibi subiectos ad finem suum sicut exercitus  
ordinatur ad finem ducis, ut dicitur in XI Meta-  
phisice ; unde secundum Gregorium uitia capitalia  
sunt quasi duces, et uitia que ex eis oriuntur sunt  
quasi exercitus.  
265 Quod autem unum peccatum ordinetur ad  
finem alterius potest dupliciter contingere : uno  
modo ex parte ipsius peccantis, cuius uoluntas est  
prior ad finem unius peccati quam alterius ;  
set hoc accidit peccatis, unde secundum hoc non  
270 dicuntur aliqua uitia capitalia ; alio modo ex ipsa  
habitudine finium quorum unus habet quandam  
conuenientiam cum alio, ita quod ut in pluribus  
ad ipsum ordinetur, sicut deceptio que est finis  
fraudis ordinatur ad pecunias congregandas quod  
275 est finis auaritie, et secundum hoc oportet capitalia  
uitia assumere. Illa ergo dicuntur capitalia uitia  
que habent quosdam fines principaliter secundum  
se appetibiles ut sic ad huiusmodi fines alia uitia  
ordinentur.  
280 Est autem considerandum quod eiusdem ratio-  
nis est quod aliquis prosequatur bonum et fugiat

malum oppositum, sicut gulosus querit delectabile  
in cibis et fugit tristitiam que est ex absentia  
ciborum, et simile est in aliis uitis ; unde uitia  
capitalia possunt conuenienter distingui secundum 285  
differentiam boni et mali, ita scilicet quod ubi-  
cumque occurrit specialis ratio appetibilis uel  
fugibilis, ibi est unum uitium capitale ab aliis  
distinctum. Est ergo considerandum quod bonum  
secundum propriam rationem attrahit ad se 290  
appetitum, set quod appetitus refugiat aliquod  
bonum est secundum aliquam specialem rationem  
consideratam circa huiusmodi bonum. Vnde  
oportet secundum huiusmodi rationes considerari  
alia peccata capitalia ab illis que ordinantur ad 295  
aliquod bonum prosequendum.

Bonum autem hominis est triplex : scilicet  
bonum anime, bonum corporis et bonum exte-  
riorum rerum. Ad bonum igitur anime quod est  
bonum ymaginatum, scilicet excellentia honoris 300  
et glorie, ordinatur superbia uel inanis gloria ;  
ad bonum autem corporis pertinens ad conserua-  
tionem indiuidui quod est cibus ordinatur gula,  
ad bonum uero corporis pertinens ad conserua-  
tionem speciei sicut est in ueneris pertinet 305  
luxuria ; ad bonum autem exteriorum rerum  
pertinet auaritia. Quod autem aliquod bonum  
effugiat hoc est in quantum est impeditium  
alicuius boni inordinate concupiti ; in quod  
quidem bonum secundum quod est impeditium 310  
duplicem motum habet appetitus, scilicet motum  
fuge et motum insurrectionis contra ipsum.  
Quantum igitur ad motum fuge sumuntur duo  
uitia capitalia prout bonum impeditium boni  
cupiti consideratur in ipso uel in alio : in ipso 315  
quidem sicut bonum spirituale impedit quietem  
uel delectationem corporalem, et sic est accidia,  
que nichil est aliud quam tristitia de aliquo bono  
spirituali prout est impeditium boni corporalis ;  
in alio uero secundum quod bonum alterius 320  
impedit propriam excellentiam, et sic est inuidia  
que est dolor alieni boni. Insurrectionem uero  
contra bonum importat ira.

1. Ad primum ergo dicendum quod sicut in  
uirtutibus consideratur duplex finis, scilicet finis 325  
ultimus et communis qui est felicitas, et finis  
proprius qui est bonum proprium uniuscuiusque

*Peccata* 17 :  $\alpha$  = AmAnLbLnP<sup>1</sup>P<sup>2</sup>Tr<sup>2</sup>Va  $\gamma$  = ArCaO<sup>1</sup>O<sup>2</sup>P<sup>2</sup>Rs<sup>2</sup>Tr<sup>1</sup>V<sup>1</sup>V<sup>2</sup>  
ArO<sup>2</sup>V<sup>1</sup>sP<sup>4</sup>] impedimentum est. 326 qui] que AmLb

272 ut] om. AnLbTr<sup>2</sup> pP<sup>5</sup>

319 impeditium *scrips. cum* Lb

261 Arist. *Metaph.* XI (= XII) 12 (1075 a 13-15). 262 Gregor. *Moral.* XXXI c.45 n.88 (PL 76, 621 A-C). 297 Bonum...exteriorum rerum :  
cf. Arist. *Ethic.* I 12 (1098 b 12-14). 300 bonum ymaginatum : cf. Arist. *De anima* III 9[15] (433 b 11-12). 317 accidia...spirituali : cf.  
*Glossa Petri Lomb.* in Ps. 106,18 (PL 191, 977 A) ex August. *Enarr. in Ps.* 106 n.6 (PL 37, 1422 ; CCL 40, 1573). 321 inuidia...alieni boni :  
cf. Ioh. Damasc. *De fide* II c.14 (PG 94, 932 B ; Bt 121) et Nemesius *De nat. hom.* cap.19 (PG 40, 688 A ; Verbeke 101).

uirtutis, ita etiam in uitis possunt accipi fines  
 330 proprii uitiorum, secundum quos sumuntur uitia  
 capitalia, ut dictum est; potest etiam accipi finis  
 ultimus et communis quod est proprium bonum :  
 ad hoc enim ordinantur omnes fines dicti capita-  
 335 lium uitiorum. Set proprium bonum non habet  
 quod sit finis uitiorum nisi secundum quod  
 inordinate appetitur, appetitur autem inordinate  
 secundum quod appetitur preter ordinem diuine  
 legis; unde et in omni peccato dicuntur esse duo,  
 scilicet conuersio ad commutabile bonum et  
 340 auersio a bono incommutabili. Sic igitur ex parte  
 conuersionis ponitur principium omnium pecca-  
 torum cupiditas quedam generalis, que est inordi-  
 natus appetitus proprii boni; ex parte uero  
 auersionis ponitur principium peccatorum quedam  
 345 generalis superbia, secundum quod homo non  
 subicit se Deo : unde dicitur Eccli. x quod  
 "initium superbie hominis apostatare a Deo".  
 Sic igitur cupiditas et superbia secundum quod  
 in quadam generalitate sumuntur non dicuntur  
 350 quidem uitia capitalia, quia non sunt specialia  
 uitia, set dicuntur radices quedam uel initia  
 uitiorum, sicut si diceretur quod appetitus felici-  
 tatis est radix omnium uirtutum. Potest tamen  
 dici quod etiam cupiditas et superbia secundum  
 quod sunt specialia peccata habent quandam  
 355 causalitatem generalem super omnia peccata secun-  
 dum rationem finium. Nam finis auaritie se habet  
 ad fines omnium aliorum ut quoddam principium  
 in quantum per diuitias potest homo acquirere  
 omnia que alia uitia cupiunt, nam pecunia uirtute  
 360 omnia huiusmodi appetibilia continet, secundum  
 illud Eccl. x "Pecunie obediunt omnia"; finis  
 autem proprius superbie, scilicet excellentia hono-  
 ris et glorie, est sicut terminus omnium huiusmodi  
 finium, nam ex multitudine diuitiarum et ex hoc  
 365 quod fruitur quibusdam cupitis potest homo  
 adipisci honorem uel gloriam. Et quamuis in uia  
 exequentionis unum istorum finium sit ut principium  
 et aliud ut terminus aliorum finium, non tamen  
 propter hoc sola duo hec uitia debent poni  
 370 capitalia, quia non ad solos hos fines principaliter  
 intentio appetitus ordinatur.

2. Et per hoc patet solutio ad secundum.

3. Ad tertium dicendum quod uirtus constitui-  
 tur ex hoc quod ordo rationis ponitur in ui appeti-  
 tiua, uitium autem consurgit ex hoc quod motus  
 375 appetitiuus ab ordine rationis recedit; non autem  
 secundum idem ordo rationis ponitur in appetitu  
 et appetitus recedit ab ordine rationis; unde licet  
 uitium opponatur uirtuti, non tamen oportet quod  
 principale uitium opponatur principali uirtuti,  
 380 quia non est eadem ratio originis uirtutis et uitii.

4. Ad quartum dicendum quod ex dispositione  
 hominis peccantis potest contingere quod quod-  
 libet uitium ad finem cuiuslibet ordinetur, set  
 secundum habitudinem obiectorum uel finium  
 385 quam habent ad inuicem quedam determinate a  
 quibusdam oriuntur, a quibus etiam frequentius  
 procedunt; in consideratione autem morali atten-  
 ditur id quod est ut in pluribus sicut et in consi-  
 deratione naturali.  
 390

5. Ad quintum dicendum quod ex his que dicta  
 sunt patet quod inuidia ut in pluribus ex superbia  
 oritur: propter hoc enim homo maxime tristatur  
 de bono alterius quia est proprie excellentie  
 impeditiuum. Set quia inuidia habet specialem  
 395 rationem in suo motu, ut scilicet refugiat bonum,  
 propter hoc ponitur seorsum a superbia uitium  
 capitale.

6. Ad sextum dicendum quod uitia capitalia  
 accipiuntur secundum fines propinquos non qui-  
 dem omnium specialium peccatorum, set quorum-  
 dam ex quibus ut in pluribus nata sunt alia peccata  
 oriri; et ideo etiam gula distinguitur a luxuria,  
 quia alterius rationis est delectatio que est obiec-  
 tum gule et que est obiectum luxurie.  
 405

7. Ad septimum dicendum quod quatuor  
 uidentur ad defectum cognitionis pertinere, scilicet  
 nescientia, ignorantia, error et heresis. Inter que  
 nescientia est communius, quia importat simpli-  
 cem carentiam scientie: unde et in angelis Dionisius  
 410 quandam nescientiam ponit, ut patet in  
 vi cap. Ecclesiastice ierarchie; ignorantia uero  
 est quedam nescientia, eorum scilicet que homo  
 natus est scire et debet; error uero supra ignoran-  
 tiam addit applicationem mentis ad contrarium  
 415 ueritatis: ad errorem enim pertinet approbare  
 falsa pro ueris; set heresis supra errorem addit

Pecia 17 :  $\alpha = \text{AmAnLbLnP}^2\text{P}^2\text{Tr}^2\text{Va}$   $\gamma = \text{ArCaO}^1\text{O}^2\text{P}^2\text{Rs}^1\text{Tr}^1\text{V}^1\text{V}^2$  329 quos con. cum sec.m.CaP<sup>2</sup>] quod cet. 333 proprium con.  
 cum V<sup>2</sup> sec.m.ArP<sup>2</sup>V<sup>1</sup>] propter cet. 355 causalitatem scrips. cum LbTr<sup>2</sup> sP<sup>2</sup>] var. err. cet.  $\alpha$  communitatem  $\gamma$  (cf. Praef. p.32\*) 359 cupiunt]  
 capiunt Amp<sup>2</sup>P<sup>2</sup>pTr<sup>2</sup> O<sup>1</sup>V<sup>1</sup> 379 uitium scrips. cum sP<sup>2</sup>] uirtus cet. 407 defectum scrips. cum sec.m.ArCaP<sup>2</sup>P<sup>2</sup>P<sup>2</sup>] effectum cet.

330 ut dictum est : in resp. 337 in omni peccato...incommutabili : cf. August. *De lib. arb.* I c.6 n.35 (PL 32, 1240; CCL 29, 235; CSEL 74,  
 35) et ibid. III c.1 n.1 (PL 32, 1269; CCL 29, 274; CSEL 74, 89). 345 Eccli. 10,14. 361 Eccl. 10,19. 362 scilicet excellentia...  
 glorie : cf. Prosper Aquitanus *Sententiae ex August. delibatae* 294 (PL 51, 471 B; CCL 68-A, 329). 391 ex his que dicta sunt : in resp.  
 410 Dionys. *De eccl. hier.* c.6 pars 3 § 6 (PG 3, 537 B; Dion. 1404). 416 ad errorem...ueris : cf. August. e.g. *Enchir.* cap.17 (PL 40, 239 ;  
 CCL 46, 57). 417-420 heresis...hereticum : cf. *Decretum* C.24 q.3 c.31 (Friedberg I 998) et *Postillae* Hugonis a Sancto Caro in Os. 2, 16.

aliquid et ex parte materie, quia est error eorum  
que ad fidem pertinent, et ex parte errantis, quia  
420 importat pertinaciam que sola facit hereticum,  
que quidem pertinacia ex superbia oritur : magne  
enim superbie est ut homo sensum suum preferat  
ueritati diuinitus reuelate. Ex simplici <ergo>  
ignorantia proueniens <heresis> si sit peccatum  
425 ex aliquo predictorum uitiorum exoritur : impu-  
tatur enim homini ad peccatum si non curat  
addiscere ea que scire tenetur ; uidetur autem hoc  
ex accidia prouenire ad quam pertinet refugere  
spirituale bonum in quantum est impeditium  
430 boni corporalis.

8. Ad octauum dicendum quod ista uitia  
capitalia dicuntur quia ex eis ut in pluribus alia  
uitia oriuntur licet quandoque aliquod uitium  
etiam ex bono oriatur. Et tamen potest dici quod  
435 etiam quando aliquis furatur ut det eleemosinam,  
hoc etiam peccatum quodammodo ex aliquo  
capitalium oritur ; procedit enim hoc ex ignorantia  
aliqua uel errore quod malum faciat propter  
bonum ; ignorantia autem uel error ad accidiam  
440 reducitur, ut dictum est.

9. Ad nonum dicendum quod luxuria et gula  
respiciunt delectationem tactus : gulosus enim  
non dicitur aliquis ex hoc quod delectetur in sapore  
cibi set in sumptione eius quasi tactu delectatus,  
445 ut Philosophus dicit in III Ethicorum. Delecta-  
tiones autem aliorum sensuum non sunt fines  
principales : referuntur enim uel ad cognitionem  
ueritatis, sicut in hominibus, uel ad delectabilia  
tactus, sicut in aliis animalibus : canis enim  
450 sentiens leporem non delectatur in odore set in  
cibo quem expectat. Et ideo secundum delecta-  
tiones aliorum sensuum non sumuntur aliqua uitia  
capitalia.

10. Ad decimum dicendum quod bonum et  
455 malum in rebus inuenitur secundum diuersas  
conditiones ; unde non oportet quod solum unum  
uitium capitale ad bonum ordinetur.

11. Ad undecimum dicendum quod sub uno  
communi uniuersali possunt sumi multa uniuer-  
460 salia magis specialia, sicut sub uno genere generalissimo  
sumuntur genera subalterna ; que etiam  
sub intellectu cadunt : sic etiam appetitus intel-

lectiuus potest ferri in diuersas bonorum species  
diuersimode.

12. Ad duodecimum dicendum quod peccata 465  
non distinguntur secundum differentiam boni et  
mali, quia idem peccatum <est> circa aliquod  
bonum et circa malum oppositum, ut dictum est.

13. Ad tertium decimum dicendum quod eorum  
que sunt diuersorum generum quasi generalissi- 470  
morum sunt diuersa principia secundum rem  
licet sint eadem secundum analogiam, ut dicitur  
in X Metaphisice ; set ea que continentur sub uno  
genere generalissimo licet sint in diuersis gene-  
ribus subalternis possunt habere eadem principia 475  
secundum communitatem illius generis : et hoc  
modo aliqua uitia diuersorum generum possunt  
reduci in idem principium quod est finis habens  
aliquam communem rationem originis.

14. Ad quartum decimum dicendum quod 480  
quando unum peccatum ordinatur ad finem alterius  
peccati idem et secundum eandem rationem  
est finis utriusque peccati set non eodem ordine,  
quia unius est finis proximus, alterius remotus.  
Vnde non sequitur quod ambo uitia sint unius 485  
speciei, quia moralia non recipiunt speciem a fine  
remoto set a fine proximo.

15. Ad quintum decimum dicendum quod  
aliquis non denominatur fur uel mechus ex actu  
uel passione set ex habitu, sicut de iusto et iniusto 490  
Philosophus dicit in V Ethicorum ; intentio autem  
hominis prouenit ex habitu, et ideo quando aliquis  
furatur ut mechetur, committit quidem actu  
peccatum furti set tamen intentio procedit ab  
habitu mechie, et ideo non denominatur fur set 495  
mechus.

16. Ad sextum decimum dicendum quod sicut  
dictum est, superbia dupliciter accipi potest : uno  
modo secundum quod importat quandam rebel-  
lionem ad legem Dei, et sic est uniuersalis radix 500  
omnium peccatorum, ut Gregorius dicit ; unde  
non enumerat eam inter uitia capitalia set inanem  
gloriam. Alio modo potest accipi superbia secun-  
dum quod est inordinatus appetitus cuiusdam  
excellentie, et sic ponitur uitium capitale aliis 505  
condiuisum ; et quia ad huiusmodi excellentiam  
maxime uidetur pertinere humana gloria, ideo

*Pecia 17* :  $\alpha$  = AmAnLbLnP<sup>1</sup>P<sup>2</sup>Tr<sup>2</sup>Va  $\gamma$  = ArCaO<sup>1</sup>O<sup>2</sup>P<sup>2</sup>Rs<sup>1</sup>Tr<sup>1</sup>V<sup>1</sup>V<sup>2</sup> 419 fidem] finem AmAnLbpP<sup>1</sup>P<sup>2</sup> V<sup>1</sup> lect. conf. O<sup>1</sup> 420 perti-  
nanciam] pertinentiam AmpAnLnP<sup>2</sup>Va O<sup>2</sup> pertinentiam O<sup>2</sup>Tr<sup>1</sup> 423 ergo suppl.] error ergo ante ex sP<sup>4</sup> heresis ergo ante ex sCa non liquet  
sTr<sup>2</sup> om. cet. 424 heresis suppl.] om. codd. 467 est suppl.] om. codd. esse potest post oppositum  $\gamma$  sP<sup>4</sup> 469 eorum scrips. cum sP<sup>2</sup>  
ea cet. 485 sint] sunt LbLnpP<sup>4</sup>Va pP<sup>2</sup> om. V<sup>2</sup>

440 ut dictum est : ad 7. 445 Philosophus : Arist. *Ethic.* III 20 (1118 a 33 - b 1). 449 canis...expectat : exemplum Arist. *Ethic.* III 19  
(1118 a 18-19) ut refert Thomas I-II q.31 a.6. 460 genere generalissimo...subalterna : cf. Porphyrius *Isagoge* c. 'De specie' (Minio-Paluello 11)  
et Petrus Hispan. *Summulae logicales* tr.2 n.7 (De Rijck 18). 468 ut dictum est : in resp. 473 Arist. *Metaph.* rectius XI(= XII) 4 (1070 a 31-33).  
491 Philosophus : Arist. *Ethic.* V 11 (1134 a 17-23). 497 sicut dictum est : in resp. 501 Gregor. *Moral.* XXXI c.45 n.87 (PL 76, 621 A).

Gregorius loco huius superbie specialis inanem gloriam ponit.

510 17. Et similiter dicendum est ad septimum decimum, quia etiam concupiscentia ibi accipitur secundum quod est radix generalis.

18. Ad duodeuicesimum dicendum quod diuitie ex hoc quod habent rationem boni utilis deficient quidem a ratione principalis finis, set hic defectus recompensatur propter generalem utilitatem diuitiarum, que quodammodo uirtute continent omnia appetibilia mundana.

19. Ad undeuicesimum dicendum quod sicut 520 Philosophus dicit in II Rethorice, amare est uelle bonum alicui. In hoc ergo quod homo appetit sibi quecumque bona uidetur amare se ipsum; et ideo amor sui ipsius non ponitur seorsum uel radix peccati uel etiam uitium capitale, quia 525 omnes radices et capita uitiorum includunt inordinatum sui amorem.

20. Ad uicesimum dicendum quod timor et spes sunt passiones irascibilis; omnes autem passiones irascibilis deriuantur a passionibus 530 concupiscibilis, et ideo prima capita uitiorum non sumuntur penes timorem et spem set magis penes delectationem et tristitiam. Quamuis enim aliqua uitia ex timore et spe oriantur, tamen etiam ipse timor et spes ex aliis oriuntur, scilicet ex amore 535 uel cupiditate alicuius boni.

21. Ad uicesimum primum dicendum quod ira importat quandam specialem motum, scilicet insurrectionem contra aliquid; et ideo licet etiam iste motus ex aliis oriatur, tamen quia habet 540 aliam specialem rationem preter alios motus, ponitur seorsum uitium capitale.

22. Ad uicesimum secundum dicendum quod uitium principale non dicitur per oppositionem ad uirtutem principalem; et ideo non oportet 545 quod odium sit uitium principale quamuis caritas sit uirtus principalis.

23. Ad uicesimum tertium dicendum quod per illa tria que Iohannes ponit importantur prime quedam origines et radices peccatorum, scilicet 550 superbia et cupiditas: nam sub cupiditate generali continetur et concupiscentia carnis et concupiscentia oculorum.

24. Ad uicesimum quartum dicendum quod Augustinus nominat capitalia uitia que sunt plectenda pena capitis: sic enim idem est uitium 555 capitale quod peccatum mortale.

### Articulus secundus

Secundo queritur de superbia utrum sit speciale peccatum. Et uidetur quod non. Omne enim speciale peccatum corrumpit determinatam uirtutem et potentiam anime. Set superbia corrumpit omnes uirtutes et omnes potentias anime: dicit 5 enim Gregorius XXXIV Moraliu "Superbia nequaquam unius uirtutis extinctione contenta per cuncta anime membra se erigit et quasi generalis ac pestifer morbus corpus omne corrumpit" et Ysidorus dicit in libro De summo bono 10 quod est ruina omnium uirtutum. Ergo superbia non est speciale peccatum.

2. Preterea. Preferre uoluntatem suam uoluntati superioris est superbire. Set quicumque peccat mortaliter prefert uoluntatem suam uoluntati 15 superioris, scilicet Dei; ergo superbit. Omne ergo peccatum est superbia, et sic non est speciale peccatum.

3. Set dicebat quod superbia in quantum est amor proprie excellentie sic est speciale peccatum, 20 in quantum autem importat contemptum Dei sic est generale peccatum. — Set contra. Omne peccatum speciale habet propriam materiam, sicut gula cibos, luxuria ueneria, auaritia diuitias. Set superbia in quantum est amor proprie excellentie non habet propriam materiam: quia sicut 25 Gregorius dicit XXXIV Moraliu "Alter intumescit auro, alter eloquio, alter infimis et terrenis rebus, alter summis celestibusque uirtutibus". Ergo superbia secundum quod est amor proprie 30 excellentie non est speciale peccatum.

4. Item uidetur quod nec sit generale secundum quod importat Dei contemptum: quicumque enim peccat ex infirmitate uel ignorantia non peccat ex contemptu. Set multi ex infirmitate uel 35 ignorantia peccantes mortaliter peccant. Non ergo omne peccatum mortale est ex contemptu, et ita

Pecia 17: α = AmAnLbLnP<sup>3</sup>P<sup>2</sup>Tr<sup>2</sup>Va γ = ArCaO<sup>1</sup>O<sup>2</sup>P<sup>3</sup>Rs<sup>2</sup>Tr<sup>1</sup>V<sup>1</sup>V<sup>2</sup>

27 intumescit scrips. cum sP<sup>4</sup> spat. vac. exit AnLn spat. vac. pP<sup>2</sup>Tr<sup>2</sup> exit cet. α erigitur γ (cf. Praef. p. 33\*) 29 summis scrips. cum Lb γ sP<sup>4</sup> spat. vac. LnP<sup>2</sup>Va var. err. cet. 29 celestibusque scrips. cum Lb γ sP<sup>4</sup> celestisque cet.

520 Philosophus: Arist. Rhet. II c.4 (1380 b 35-36). 534 Augustinus: ut supra lin.185.

ART. 2 Parall.: Super Sent. II d.5 q.1 a.3; I-II q.84 a.2; II-II q.162 a.2 6 Gregor. Moral. XXXIV c.23 n.48 (PL 76, 744 D). 10 Isid. De summo bono (sive Sent.) II c.38 n.7 (PL 83, 639 C) 27 Gregor. Moral. XXXIV c.23 n.49 (PL 76, 745 C). 34 ex infirmitate uel ignorantia: cf. Isid. De summo bono (sive Sent.) II c.17 n.3 (PL 83, 620 A) ex Gregor. Moral. XXV c.11 n.28 (PL 76, 339 A). Cf. Petrus Lomb. Sententiae II d.22 c.4 n.11.

superbia secundum quod importat contemptum Dei non est generale peccatum.

40 5. Preterea. Generali malo non opponitur speciale bonum set generale. Set contemptui Dei opponitur speciale bonum quod est reuerentia Dei, pertinens specialiter ad donum timoris. Ergo contemptus Dei non est generale peccatum et  
45 per consequens neque superbia secundum quod importat Dei contemptum, et sic predicta distinctio cessat.

6. Preterea. Illud quod perficit omnia peccata in ratione malitie est generale peccatum. Set  
50 superbia est huiusmodi, ut Gregorius dicit Super Ezechielem. Ergo superbia est generale peccatum.

7. Preterea. Peccata distinguntur secundum obiecta sicut et uirtutes. Set superbia habet idem obiectum cum aliis peccatis, puta cum inuidia  
55 que dolet de bono alieno querens excellentiam propriam, et cum inani gloria que appetit excellentiam in fauore humano, et cum ira que appetit uindictam pertinentem ad quandam excellentiam uictorie. Ergo superbia non est speciale peccatum  
60 ab aliis distinctum.

8. Preterea. Illud sine quo nullum peccatum esse potest, est generale omnibus peccatis. Set superbia est huiusmodi : dicit enim Augustinus in libro De natura et gratia quod sine superbie  
65 appellatione nullum peccatum inuenies, et Prosper dicit in libro De uita contemplatiua quod nullum peccatum absque superbia potest uel potuit esse aut poterit. Ergo superbia est peccatum generale.

9. Preterea. Illud quod conuertitur cum omni  
70 peccato est peccatum generale. Set superbia est huiusmodi : dicit enim Augustinus in libro De natura et gratia quod " tam superbire peccare quam peccare superbire ". Ergo superbia est generale peccatum.

75 10. Preterea. Super illud Eccli. x " Initium peccati hominis apostatare a Deo " dicit Glosa " Non est maior apostasia quam recedere a Deo, que merito superbia dicitur ". Set quicumque peccat mortaliter recedit a Deo. Ergo superbit, et  
80 sic superbia est generale peccatum.

11. Preterea. In eodem capitulo dicit alia Glosa " Caueamus cupiditatem, superbiam : non duo mala set unum ". Ergo superbia non est peccatum speciale ab aliis distinctum.

12. Preterea. Super illud Iob xxxiii " Vt auertat  
85 hominem ab iniquitate " dicit Glosa " Contra conditorem superbire est eius precepta peccando transcendere ". Set quicumque peccat transgreditur Dei precepta : dicit enim Augustinus XX Contra Faustum quod " peccatum est dictum uel  
90 factum uel concupitum contra legem eternam ". Ergo quicumque peccat superbit, et omne peccatum est superbia.

13. Preterea. Anselmus dicit quod anima ex necessitate appetit proprium bonum. Quod autem  
95 fit ex necessitate non est peccatum. Ergo superbia non est peccatum, et ita non est speciale peccatum.

14. Preterea. Si esset speciale peccatum esset unum de septem uitis principalibus. Set Ysidorus in libro De summo bono non ponit superbiam  
100 inter septem uitia principalia set loco eius ponit inanem gloriam. Ergo superbia non est speciale peccatum.

15. Preterea. Augustinus dicit in libro De libero arbitrio quod superbia est amor proprii boni.  
105 Set hoc est commune in omni peccato. Ergo superbia est generale peccatum.

16. Preterea. Illud quod est formale in omnibus peccatis non est speciale peccatum. Set superbia est huiusmodi : dicit enim Augustinus in libro  
110 De libero arbitrio quod peccare est spreto bono incommutabili bonis commutabilibus adherere ; quorum primum, scilicet spernere bonum incommutabile, pertinet ad auersionem que est formale in omni peccato, sicut conuersio ad Deum que est  
115 per caritatem est formale in uirtutibus ; spernere autem Deum ad superbiam pertinet. Ergo uidetur quod superbia sit generale peccatum.

17. Preterea. Nichil quod est ex ordinatione diuina est peccatum. Set superbia est ex ordina-  
120 tione diuina : dicitur enim Ys. LX " Ponam te in superbiam seculorum ", ubi Glosa Ieronimi dicit quod est superbia bona et mala ; et Prou. viii dicit

Pecia 17 :  $\alpha = \text{AmAnLbLnP}^{\text{P}}\text{P}^{\text{P}}\text{Tr}^{\text{P}}\text{Va}$   $\gamma = \text{ArCaO}^{\text{O}}\text{O}^{\text{P}}\text{P}^{\text{P}}\text{Rs}^{\text{P}}\text{Tr}^{\text{P}}\text{V}^{\text{V}}\text{V}^{\text{P}}$

87 superbire scrips. cum Lb sec.m.ArCaP<sup>P</sup>Tr<sup>P</sup>] superbie cet.

50 Gregorius...super Ezechielem : rectius *Moral.* XXXIV c.23 n.48 (PL 76, 744 D). 54 inuidia...alieno : cf. Ioh. Damasc. *De fide* II c.14 (PG 94, 932 B ; Bt 121) et Nemesius *De nat. bom.* cap.19 (PG 40, 688 A ; Verbeke 101). 56 inani gloria...humano : planius exponitur infra q.9 a.1. 57 ira...uindictam : Arist. *Rhet.* II c.2 (1378 b 1-2) sec. Thomam I-II q.46 a.1. 63 August. *De nat. et grat.* cap.29 (PL 44, 263 ; CSEL 60, 257). 65 Prosper (ps.) = Iulianus Pomerius *De uita contemplatiua* III c.2 n.1 (PL 59, 476 B). 71 August. *De nat. et grat.* cap.29 (PL 44, 263 ; CSEL 60, 257). 75 Eccli. 10,14. 76 *Glossa ordin.* in Eccli. 10,14. 81 *Glossa ordin.* in Eccli. 10,14. 85 Iob 33,17 : ' ab iniquitate ' sec. recens. *Vet. lat.* ; *Vulg.* ' ...de superbia '. 86 *Glossa ordin.* in Iob 33,17 ex Gregor. *Moral.* XXIII c.22 (PL 76, 278 A). 89 August. *Cont. Faust.* rectius XXII c.27 (PL 42, 418 ; CSEL 25-1, 621) sec. litteram Petri Lomb. *Sententiae* II d.35 c.1 n.1. 94 Anselm. *De casu diaboli* cap.13 (PL 158, 345 D ; Schmitt I 257). 99 Isid. *De summo bono* (sive *Sent.*) IV c.40 n.2 (PL 83, 1178 D). 104 August. *De lib. arb.* III c.24 n.72 (PL 32, 1307 ; CCL 29, 318 ; CSEL 74, 150). 110 August. *De lib. arb.* I c.6 n.35 (PL 32, 1240 ; CCL 29, 235 ; CSEL 74, 35) et ibid. III c.1 n.1 (PL 32, 1269 ; CCL 29, 274 ; CSEL 74, 89). 114 que est formale in omni peccato : cf. supra q.4 a.2 in fine resp. 121 Is. 60,15. 122 Glosa Ieronimi : *Glossa ordin.* in Is. 60,10 ex Hieron. *In Isaiam* XVII c.61 (PL 24, 601-602 [625 A] ; CCL 73 A, 710). 123 Prov. 8,18.

Dei Sapientia "Mecum sunt diuitie et gloria,  
125 opes superbe et iustitia". Ergo superbia non est  
speciale peccatum.

Set contra est quod Augustinus dicit in libro  
De natura et gratia "Querat et inueniat secundum  
legem Dei superbiam esse peccatum multum  
130 discretum ab aliis uitiiis".

2. Preterea. Ibidem dicitur quod multa perperam  
fiunt que non fiunt superbe. Ergo superbia non  
est generale peccatum.

3. Preterea. Nullum peccatum generale habet  
135 aliud peccatum prius se. Set superbia habet aliud  
peccatum prius se: dicitur enim Eccli. x "Initium  
superbie hominis apostatare a Deo". Ergo super-  
bia non est generale peccatum.

4. Preterea. Omne peccatum aliis conditum  
140 est speciale peccatum. Set superbia est huiusmodi,  
ut patet I Io. II "Omne quod est in mundo  
concupiscentia carnis est aut concupiscentia ocu-  
lorum aut superbia uite". Ergo superbia est  
speciale peccatum.

5. Preterea. Quodcumque peccatum habet spe-  
145 ciale actum est speciale peccatum. Set superbia  
est huiusmodi: quia ut Augustinus dicit in libro  
De natura et gratia, superbia sola in bonis factis  
cauenda est, et Gregorius dicit quod superbia  
150 prima recedit a Deo, ultima redit. Ergo superbia  
est speciale peccatum.

6. Preterea. Quod per superhabundantiam  
dicitur uni soli conuenit. Set superbia est maxi-  
mum peccatum, ut Glosa dicit super illud Psalmi  
155 "Emundabor a delicto maximo". Ergo superbia  
est speciale peccatum.

Responsio. Dicendum, quod ad huius questio-  
nis euidenciam oportet uidere quid sit peccatum  
superbie, ut sic postmodum uideri possit an sit  
160 speciale peccatum.

Est igitur considerandum quod omne peccatum  
fundatur in aliquo appetitu naturali; et quia  
homo quolibet naturali appetitu appetit diuinam  
similitudinem, in quantum omne bonum natura-  
165 liter desideratum est quedam similitudo bonitatis  
diuine, ideo Augustinus dicit in II Confessionum

Deo loquens "Fornicatur anima", scilicet pec-  
cando, "cum auertitur abs te et querit extra te ea  
que pura et liquida non inuenit nisi cum redit  
ad te". Set quia ad rationem pertinet dirigere  
170 appetitum, et precipue secundum quod est lege  
Dei informata, ideo si appetitus feratur in aliquod  
bonum naturaliter desideratum secundum regu-  
lam rationis, erit appetitus rectus et uirtuosus, si  
uero transcendat regulam rationis uel ab ea  
175 deficiat, erit utrobique peccatum; sicut appetitus  
sciendi est homini naturalis: unde si homo scientie  
intendat secundum quod recta ratio dictat, erit  
uirtuosum et laudabile, si uero transcendat aliquis  
regulam rationis, erit peccatum curiositatis, si  
180 uero deficiat, erit peccatum negligentie.

Inter alia autem que homo naturaliter desiderat  
unum est excellentia: naturale enim est non  
solum homini set etiam unicuique rei ut perfec-  
tionem in bono concupito desideret, que in qua  
185 dam excellentia consistit. Si quidem igitur appe-  
titus excellentiam appetit secundum regulam  
rationis diuinitus informate, erit appetitus rectus  
et ad magnanimitatem pertinet, secundum illud  
Apostoli II ad Cor. x "Nos autem non in immen-  
190 sum gloriamur", quasi in aliena regula, "set  
secundum regulam qua mensus est nobis Deus".  
Si autem aliquis ab hac regula deficiat, incurret  
pusillanimitatis uitium; si uero excedat, erit  
uitium superbie, sicut ipsum nomen demonstrat:  
195 nam nichil aliud est superbire quam superexcedere  
propriam mensuram in excellentie appetitu; unde  
Augustinus dicit in XIV De ciuitate Dei quod  
superbia est "peruerse celsitudinis appetitus". Et  
quia non est eadem mensura omnium, ideo  
200 contingit quod aliquid non imputatur uni ad  
superbiam quod alteri imputaretur, sicut episcopo  
non imputatur ad superbiam si exerceat ea que  
ad propriam excellentiam pertinent, imputaretur  
autem hoc ad superbiam simplici sacerdoti si ea  
205 que sunt episcopi attemptaret. Si igitur excellentia  
habet propriam rationem cuiusdam determinati  
appetibilis, quamuis materialiter inueniatur in  
multis, manifestum est superbiam esse speciale  
peccatum. Actus enim et habitus distinguuntur  
210 specie secundum formales obiectorum rationes;

Pecia 17:  $\alpha = \text{AmAnLbLnP}^2\text{P}^2\text{Tr}^2\text{Va}$   $\gamma = \text{ArCaO}^1\text{O}^2\text{P}^2\text{Rs}^1\text{Tr}^1\text{V}^1\text{V}^2$  124 Dei con.] ei  $\alpha$ . O<sup>1</sup>O<sup>2</sup> var. err. cet. 175 ea scrips. cum Ln  
V<sup>2</sup> sVa] eo cet. 205 simplici] uel praem. codd. et del. 206 Si con.] sic codd.

127 August. De nat. et grat. cap.29 (PL 44, 263; CSEL 60, 257). 131 Ibidem: August. De nat. et grat. cap.29 (PL 44, 263; CSEL 60, 257).  
136 Eccli. 10,14. 141 I Ioh. 2,16. 147 August. De nat. et grat. cap.32 (PL 44, 265; CSEL 60, 260). 149 Gregor.: potius, ut refert  
Thomas II-II q.162 a.7 ad 4, Glossa Petri Lomb. in Ps. 18,14 (PL 191, 213 D) ex August. Enarr. I in Ps. 18,14 (PL 36, 156; CCL 38, 105).  
152 Quod...conuenit: cf. Arist. Topic. V c.5 (134 b 24). 154 Glossa Petri Lomb. in Ps. 18,14 (PL 191, 214 A) ex August. Enarr. I in Ps. 18,14  
(PL 36, 156; CCL 38, 104). 154 illud Psalmi: Ps. 18,14. 166 August. Confess. II c.6 n.14 (PL 32, 681; CSEL 33, 40). 176 appe-  
titus sciendi...naturalis: Arist. Metaph. I 1 (980 a 21) ut dicitur e.g. De ver. q.2 a.3 arg.15. 190 II Cor. 10,13; Vulg. 'Nos autem...gloriabimur  
...sed secundum mensuram regulac...Deus'. 198 August. De cip. Dei XIV c.13 n.1 (PL 41, 420; CCL 48, 434; CSEL 40-2, 31).



unde et Augustinus sigillatim singulis peccatis propria obiecta attribuens in quorum appetitu umbram quandam diuine similitudinis imitantur, de superbia sic dicit loquens ad Deum "Superbia celsitudinem imitatur cum tu sis unus super omnia Deus excelsus".

Contingit tamen superbiam quodammodo esse generale peccatum dupliciter: uno quidem modo per quandam diffusionem, alio modo secundum suum effectum.

Quantum ad primum considerandum est quod sicut Augustinus dicit XIV De ciuitate Dei, sicut amor Dei facit ciuitatem Dei, ita amor inordinatus sui facit ciuitatem Babilonis, et sicut in amore Dei ipse Deus est ultimus finis ad quem omnia ordinantur que recto amore diliguntur, ita in amore sui excellentia inuenitur ultimus finis ad quem omnia alia ordinantur; nam qui querit habundare in diuitiis uel in scientia uel honoribus uel in quibuscumque aliis rebus, per omnia huiusmodi quandam excellentiam intendit. Est autem hoc considerandum in omnibus artibus et habitibus operatiuis quod ars uel habitus ad quam pertinet finis, per imperium mouet artes uel habitus uersantes circa ea que sunt ad finem, sicut ars gubernatoria ad quam pertinet usus nauis qui est finis eius, imperat nauifaciue; et idem est uidere in omnibus. Vnde et caritas que est amor Dei, imperat omnibus aliis uirtutibus; et sic quamuis sit specialis uirtus si consideretur proprium obiectum, tamen secundum quandam diffusionem sui imperii est communis omnibus uirtutibus, unde dicitur forma et mater omnium uirtutum; et similiter superbia quamuis sit speciale peccatum secundum rationem proprii obiecti, tamen secundum quandam diffusionem proprii imperii est commune peccatum ad omnia, unde et dicitur radix et regina omnium peccatorum, ut patet per Gregorium XXXI Moraliu.

Quantum uero ad secundum considerandum est quod unumquodque peccatum considerari potest et secundum affectum et secundum effectum: contingit enim quandoque esse aliquod peccatum secundum effectum, non tamen secun-

dum affectum, sicut si aliquis occidat patrem putans occidere hostem, committit quidem peccatum patricidii secundum effectum, non autem secundum affectum; sicut et de quibusdam dictum est quod "Millesii quidem stulti non sunt, operantur autem qualia stulti". Sic igitur si accipiatur peccatum superbie secundum effectum, communiter inuenitur in omni peccato: est enim quidam effectus superbie non subdi regule superioris, quod facit quicumque peccat in quantum non subditur legi Dei; si uero consideretur quantum ad affectum, non semper in omni peccato est peccatum superbie: quia non semper hoc aliquid agitur ex actuali contemptu Dei uel legis ipsius, set quandoque ex ignorantia, quandoque uero ex infirmitate siue ex aliqua passione; unde Augustinus in libro De natura et gratia dicit peccatum superbie esse ab aliis peccatis discretum.

1. Ad primum ergo dicendum quod superbia extinguit omnes uirtutes et corrumpit omnes potentias anime per quandam diffusionem sui imperii, ut dictum est.

2. Ad secundum dicendum quod preferre uoluntatem suam uoluntati superioris est quidem actus superbie set non semper ex affectu superbie procedit, ut dictum est.

3. Ad tertium dicendum quod superbia habet propriam materiam si accipiatur formalis ratio sui obiecti, sicut dictum est; licet illa formalis ratio in omnibus inueniri possit, sicut et magnanimitas specialis uirtus est et tamen intendit magnum in operibus uirtutum, ut Philosophus dicit in IV Ethicorum.

4. Ad quartum dicendum quod superbia secundum quod importat Dei contemptum secundum affectum non potest esse peccatum generale, immo est etiam specialius quam superbia secundum quod significat appetitum peruerse excellentie: potest enim esse appetitus peruerse excellentie non solum si contempnatur Deus set etiam si contempnatur homo. Set si accipiatur contemptus Dei secundum effectum, sic saluatur in omnibus

Pecia 17:  $\alpha$  = AmAnLbLnP<sup>1</sup>P<sup>2</sup>Tr<sup>2</sup>Va  $\gamma$  = ArCaO<sup>1</sup>O<sup>2</sup>P<sup>2</sup>Rs<sup>1</sup>Tr<sup>1</sup>V<sup>1</sup>V<sup>2</sup>  
 Praef. p. 50\* n. 1) 229 quem] quam LnP<sup>1</sup>P<sup>2</sup>Va  $\gamma$ (-P<sup>2</sup>V<sup>1</sup>) 233 artibus con.] actibus codd. 248 et] om. LbP<sup>1</sup>P<sup>2</sup> 280 quidem scrips. cum An] quidam cet.

212 August. *Confess.* II c. 6 n. 13 (PL 32, 680; CSEL 33, 39). 223 August. *De civ. Dei* XIV c. 28 (PL 41, 436; CCL 48, 451; CSEL 40-2, 56); *Enarr. in Ps.* 64, 1 n. 2 (PL 36, 773; CCL 39, 824). 244 unde dicitur forma et mater... uirtutum: cf. *Glossa Petri Lomb.* in Rom. 1, 17 (PL 191, 1324 B) et *Sententiae* III d. 23 c. 3 n. 2 et c. 9 n. 2. 250 Gregor. *Moral.* XXXI c. 45 n. 87 (PL 76, 620-621). 256 si aliquis... hostem: cf. Arist. *Ethic.* III 3 (1111 a 11-12) et Ioh. Damasc. *De fide* II c. 24 (PG 94, 953 C; Bt 146). 260 Millesii...: cf. Arist. *Ethic.* VII 8 (1151 a 9-10) sec. transl. Lincoln. (Gauthier 287). 272 August. *De nat. et grat.* c. 29 (PL 44, 263; CSEL 60, 257). 278 ut dictum est: in resp. 282 ut dictum est: in resp. 285 sicut dictum est: in resp. 288 Philosophus: Arist. *Ethic.* IV 8 (1123 b 30).

peccatis, etiam que ex infirmitate uel ignorantia  
300 committuntur, ut patet ex dictis.

5. Ad quintum dicendum quod sicut superbia  
per diffusionem et effectum inuenitur in omnibus  
peccatis quamuis sit speciale peccatum, ita etiam  
timor eisdem modis potest inueniri in omnibus  
305 actibus uirtutum quamuis sit speciale donum.

6. Ad sextum dicendum quod superbia perficit  
omnia predicta ratione malitie, non quia sit  
essentialiter omnis malitia set duobus modis  
predictis.

310 7. Ad septimum dicendum quod inuidia, inanis  
gloria et ira non habent idem obiectum cum  
superbia, set obiecta eorum ordinantur ad obiec-  
tum superbie sicut ad finem : ideo enim inuidia  
tristatur de bono proximi et inanis gloria appetit  
315 laudem et ira uindictam, ut per huiusmodi quedam  
excellencia habeatur. Ex quo non potest concludi  
quod superbia sit idem cum eis set quod imperat  
eis, sicut patet ex dictis.

8. Ad octauum dicendum quod auctoritates ille  
320 intelliguntur de superbia quantum ad effectum  
superbie sine quo nullum peccatum esse potest,  
non autem quantum ad superbie affectum.

9. Et similiter dicendum ad nonum : sic enim  
superbire secundum effectum conuertitur cum eo  
325 quod est peccare.

Quamuis ad utrumque dici possit quod Augus-  
tinus in libro De natura et gratia illa uerba  
inducit non ex persona sua set ex persona alterius  
contra quem disputat, unde et postmodum impro-  
330 bat ea dicens quod non semper ex superbia  
peccatur.

10. Ad decimum dicendum quod recedere a  
Deo est superbia secundum effectum.

335 11. Et similiter dicendum ad undecimum, quia  
transgredi precepta Dei peccando est superbire  
secundum effectum, non tamen semper secundum  
affectum.

12. Ad duodecimum dicendum quod si accipia-  
tur superbia prout secundum effectum est in  
340 omni peccato, sic superbia nichil est aliud quam  
auersio ab incommutabili bono, cupiditas autem  
conuersio ad commutabile bonum ; ex quibus  
duobus constituitur unum peccatum sicut ex  
formali et materiali, eo quod omne peccatum est  
345 auersio ab incommutabili bono et conuersio ad  
commutabile bonum.

13. Ad tertium decimum dicendum quod in  
appetitu proprii boni contingit esse peccatum si  
recedatur a regula rationis, ut dictum est.

14. Ad quartum decimum dicendum quod etiam 350  
Gregorius XXXI Moralium non ponit superbiam  
unum de uitiiis principalibus set reginam omnium  
et radicem, in quantum ad omnia peccata diffundit  
suum imperium ; set per hoc non excluditur quin  
superbia sit speciale peccatum. 355

15. Ad quintum decimum dicendum quod amor  
inordinatus proprii boni communiter conuenit  
omni peccato, et sic etiam conuenit superbie  
secundum quod id quod est generis conuenit  
speciei ; potest tamen dici quod superbia proprie 360  
sit amor proprii boni, si hoc quod dicitur ' pro-  
prii ' sumatur cum quadam precisione, ita scilicet  
quod aliquis amet bonum non quasi superioris  
bonum, quod proprie ad superbiam pertinet, ut  
scilicet bonum suum ab alio non recognoscat. 365

16. Ad sextum decimum dicendum quod ratio  
illa procedit de superbia quantum ad effectum,  
sic enim incommutabile bonum spernitur in omni  
peccato, non autem semper quantum ad affectum.

17. Ad septimum decimum dicendum quod 370  
superbia potest uno modo dici ex eo quod  
superexcedit regulam rationis, et sic semper  
superbia est peccatum ; et ita communiter accipi-  
tur. Alio modo potest dici superbia ex eo quod  
superexcedit aliquid aliud, et sic potest esse 375  
superbia bona, ut Ieronimus dicit, sicut cum  
aliquis uult operari opera consiliorum, que super-  
excedunt communia opera preceptorum. Vel  
potest dici quod cum dicitur ' Ponam te in super-  
biam seculorum ', accipitur superbia materialiter, 380  
id est ' dabo tibi magnam excellentiam, de qua  
homines seculi superbiunt '. Et similiter potest  
intelligi quod dicitur ' Opes superbe ', id est de  
quibus solent homines superbire.

### Articulus tertius

Tertio queritur utrum superbia sit in ui irascibili.  
Et uidetur quod non. Cum enim irascibilis sit  
quedam pars sensibilis appetitus, oportet quod  
quilibet motus irascibilis sit quedam passio, quia  
passiones anime sunt motus appetitus sensitiui. 5  
Set superbia non uidetur consistere in aliqua

*Peccata* 17 :  $\alpha = \text{AmAnLbLnP}^1\text{P}^2\text{Tr}^2\text{Va}$   $\gamma = \text{ArCaO}^1\text{O}^2\text{P}^2\text{Rs}^1\text{Tr}^1\text{V}^1\text{V}^2$   
339 effectum *scrips. cum*  $\text{Rs}^1$  *sec.m.*  $\text{ArCaO}^2\text{P}^2\text{Va}$  affectum *cef.*

317 imperat *scrips.*] imperet  $\text{Tr}^2$   $\text{CaP}^2\text{V}^2\text{V}^3$  *sec.m.*  $\text{ArP}^4$  impariet  
343 sicut ex *scrips. cum* *sec.m.*  $\text{P}^2\text{Tr}^2$ ] est sicut *cef.*

300 ut patet ex dictis : in resp. 308 duobus modis predictis : in resp. 315 ira uindictam : cf. Arist. *Rhet.* II c.2 (1378 b 1-2) sec. Thomam  
*I-II* q.46 a.1. 318 sicut patet ex dictis : in resp. 326 August. *De nat. et grat.* cap.29 (PL 44, 263 ; CSEL 60, 257). 343 ex formali et  
materiali : cf. supra q.4 a.2 in fine resp. 349 ut dictum est : in resp. 351 Gregor. *Moral.* XXXI c.45 n.87 (PL 76, 620-621).

Art. 3 Parall. : *II-II* q.162 a.3.

passione ad irascibilem pertinente, neque in timore neque in audacia neque in spe aut desperatione neque in ira. Ergo superbia non est in irascibili.

2. Preterea. Cum irascibilis sit in parte sensitua anime, obiectum irascibilis non potest esse nisi aliquod bonum sensibile. Set superbia querit excellentiam non solum in bonis sensibilibus set etiam <in> rebus spiritualibus et intelligibilibus, ut Gregorius dicit in XXIV Moralium. Ergo superbia non potest esse in irascibili sicut in subiecto.

3. Preterea. In demonibus non est sensitua pars anime, cum sint incorporei. Si ergo superbia esset in irascibili, sequeretur quod superbia non posset esse in demonibus ; quod patet esse falsum.

4. Preterea. Superbia proprie est contemptus Dei. Set irascibilis non potest attingere ad hoc obiectum quod est Deus, cum sit potentia anime sensitue. Ergo superbia non est in irascibili sicut in subiecto.

5. Preterea. Auicenna notificat uim irascibilem per hoc quod mouetur ad repellendum nociuum uel corrumpens cum appetitu uincendi. Set hoc non pertinet ad superbiam : non enim intendit repellere nociuum set magis excellere in bono. Ergo superbia non est in irascibili.

6. Preterea. Superbia est causa inuidie. Inuidia autem est in concupiscibili, cum sit "odium felicitatis aliene". Ergo superbia non est in irascibili.

7. Preterea. Videtur quod non sit in irascibili set magis in rationali : Gregorius enim XXIII Moralium assignans quatuor species superbie dicit "Quatuor quippe sunt species quibus omnis tumor arrogantium demonstratur, cum bonum aut a semet ipsis habere se estimant, aut si sibi datum desuper credunt, pro suis se hoc accepisse meritis putant, aut certe cum iactant se habere quod non habent, aut despectis ceteris singulariter uideri appetunt habere quod habent". Set omnia ista pertinent ad rationem, scilicet estimare,

putare, credere, enuntiare et se aliis comparare. Ergo superbia est in ratione.

8. Preterea. Prou. XI dicitur "Vbi humilitas ibi sapientia". Set sapientia est in ratione, ergo et humilitas. Igitur et superbia que humilitati contrariatur : contraria enim nata sunt esse in eodem.

9. Preterea. Bernardus dicit in libro De duodecim gradibus humilitatis quod perfectio humilitatis est cognitio ueritatis. Set cognitio ueritatis pertinet ad rationem, ergo humilitas est in ratione. Igitur et superbia.

10. Preterea. Philosophus dicit in III Ethicorum quod superbus est fictor fortitudinis. Set fictio pertinet ad rationem : fingere enim est representare, quod est rationis solius, ut dicit Philosophus in sua Poetria. Ergo superbia est in ratione.

11. Preterea. Abacuc II, super illud "Quomodo uinum decipit bibentem" dicit Glosa quod superbia primum credere altiora de se facit. Set credere est actus rationis, ergo primus actus superbie est in ratione. Ergo ipsa superbia est in ratione.

12. Preterea. Ambrosius dicit super "Beati immaculati" quod lex Dei sola est que uires superbie potest repellere. Set lex Dei est in ratione, ergo et superbia que per eam repellitur.

13. Preterea. Gregorius dicit XXXI Moralium quod superbia est regina omnium uitiorum. Set regere ad rationem pertinet. Ergo superbia est in ratione.

14. Preterea. Ier. XLIX, super illud "Superbia tua et arrogantia tua" etc. dicit Glosa "Hericum non facit error set superbia". Set heresis est in ratione, ergo et superbia.

15. Preterea. Augustinus dicit in XII De Trinitate quod in inferiori ratione est peccatum in quantum non cohibetur a superiori ratione uel in quantum etiam superior ratio consentit ; et sic uidetur quod primum peccatum sit in superiori ratione ; set superbia est primum peccatum. Ergo superbia est in superiori ratione.

Pecia 17 :  $\alpha$  = AmAnLbLnP<sup>1</sup>P<sup>2</sup>Tr<sup>2</sup>Va  $\gamma$  = ArCaO<sup>1</sup>O<sup>2</sup>P<sup>2</sup>Rs<sup>1</sup>Tr<sup>1</sup>V<sup>1</sup>V<sup>2</sup>

15 in *suppl. cum* An Tr<sup>1</sup> sec.m.CaP<sup>1</sup> om. cet. 43 datum *scrips. cum* Tr<sup>2</sup>  $\gamma$  sec.m.P<sup>1</sup>P<sup>2</sup>Va] tutum cet. 56 cognitio...cognitio *scrips. cum* LnP<sup>1</sup>  $\gamma$ ] cogitatio...cogitatio cet.

16 Gregor. *Moral.* XXXIV c.23 n.49 (PL 76, 745 C). 28 Avicenna *De anima* I c.5 (f. 4 vb B; Van Riet 83). 34 Inuidia...aliene : August. *Enarr. in Ps.* 104, 25 n.17 (PL 37, 1399; CCL 40, 1545) ut infra q.10 a.2 lin.73. 38 Gregor. *Moral.* XXIII c.6 n.13 (PL 76, 258 C).  
50 Prov. 11,2. 53 contraria...eodem : cf. Arist. *Topic.* II c.4 (111 a 14). 54 Bernardus *De grad. humil.* cap.2 n.3 et 5 (PL 182, 943 A et ibid. 944 B; Leclercq III 18 et 20). 59 Philosophus : Arist. *Ethic.* III 15 (1115 b 29-30). 62 Philosophus in sua Poetria : reuera Averrois *Expositio Poeticae* interpr. Hermannno Alemanno (Minio-Paluello 44-45). 64 Hab. 2,5; *Vulg.* 'Quomodo uinum potantem decipit'.  
65 *Glosa ordin. et interlin.* in Hab. 2,5. 70 Ambros. *Expos. in Ps.* 118 sermo 7 n.10 (PL 15, 1283 D [1531 C]; CSEL 62, 132). Beati immaculati : Ps. 118,1. 74 Gregor. *Moral.* XXXI c.45 n.87 (PL 76, 620 D). 78 Ier. 49,16. 79 *Glosa interlin.* in Ier. 49,16.  
82 August. *De Trin.* XII c.12 n.17 (PL 42, 1007; CCL 50, 371-372) ad mentem Petri Lomb. *Sententiae* II d.24 c.9-12.

16. Preterea. Augustinus dicit, et habetur in  
90 Decretis XV q. 1, quod superbia est motus ad  
consequendum quod iustitia uetat. Set iustitia ad  
rationem pertinet, quia per eam hominis est alteri  
debitum reddere. Superbia ergo est in ratione.

17. Preterea. Augustinus dicit, et habetur in  
95 Decretis XXIII q. 4, "Vasis ire numquam Deus  
redderet interitum, nisi inueniret in eis sponta-  
neum delictum". Spontaneum autem dicitur  
aliquid quod subiacet imperio rationis. Cum  
igitur maxime reddatur interitus uasis ire propter  
100 superbiam, uidetur quod superbia pertineat ad  
rationem.

18. Preterea. Seneca dicit in quadam epistola  
quod summum bonum hominis est in rationali.  
Hoc autem est uirtus, quam corrumpit superbia,  
105 ut dictum est. Ergo etiam superbia est in ratione  
et non in irascibili.

19. Preterea. Videtur quod sit in uoluntate et  
non in irascibili : quia super illud Mathei " Sic  
debet nos implere omnem iustitiam " dicit Glosa  
110 " Id est perfectam humilitatem ". Set iustitia est  
in uoluntate, ergo et humilitas.

20. Preterea. Ad superbiam precipue uidetur  
pertinere appetitus honoris. Set appetere honores  
est uoluntatis. Ergo superbia est in uoluntate.

115 21. Preterea. Superbire est superire, et sic  
uidetur quod maxime pertineat ad superiorem  
potentiam que super alias uadit. Hoc autem est  
uoluntatis, que mouet omnes alias potentias.  
Ergo superbia uidetur ad uoluntatem pertinere et  
120 non ad irascibilem.

22. Preterea. Videtur quod sit in concupiscibili :  
dicitur enim in libro Sententiarum Prosperi quod  
" superbia est amor proprie excellentie ". Set amor  
est in concupiscibili. Ergo et superbia.

125 23. Preterea. Ad superbiam secundum Augusti-  
num pertinet appetere leta et fugere tristia. Set  
hoc pertinet ad concupiscibilem. Ergo superbia  
est in concupiscibili.

24. Preterea. Ad superbiam pertinet delectari  
130 de bono proprio. Set hoc est concupiscibilis.

Ergo superbia uidetur esse in concupiscibili et  
non in irascibili.

Set contra est quod Gregorius in II Moralium  
ponit contra superbiam donum timoris.

2. Preterea. Augustinus dicit XIV De ciuitate 135  
Dei quod superbia est " appetitus peruerse celsi-  
tudinis ". Set arduum est obiectum irascibilis.  
Ergo superbia est in irascibili.

3. Preterea. Pusillanimitas uidetur esse uitium  
oppositum superbie. Pusillanimitas autem est in 140  
irascibili, sicut et magnanimitas. Ergo et superbia  
est in irascibili.

Responsio. Dicendum, quod ad huius questionis  
euidenciam oportet primo considerare in qua  
potentia anime possit esse peccatum uel uirtus, 145  
ut sic considerari possit in qua ui anime sit superbia  
tamquam in subiecto.

Est ergo considerandum quod omnis actus  
uirtutis seu peccati est uoluntarius. Sunt autem  
in nobis duo principia uoluntarii actus, scilicet 150  
ratio siue intellectus, et appetitus : hec enim sunt  
duo mouentia, ut dicitur in III De anima, et  
precipue quantum ad actus proprios hominis.  
Ratio autem cum sit uis apprehensiua, differt a ui  
appetitiua in hoc quod operatio rationis et 155  
cuiuslibet uirtutis apprehensiue perficitur in hoc  
quod apprehensum est in apprehendente, intellec-  
tus enim in actu est intellectum in actu, et sensus  
in actu est sensatum in actu ; operatio autem  
appetitiue consistit in hoc quod appetens mouetur 160  
ad rem appetitam. Manifestum est autem quod  
hoc proprie ad superbiam pertinet quod aliquis  
inordinate tendat in propriam excellentiam, quasi  
magnificando se ipsum, secundum illud Psalmi  
" Iudicare pupillo et humili, ut non apponat ultra 165  
magnificare se homo super terram ". Vnde mani-  
festum est quod superbia ad uim appetitiuam  
pertinet.

Set cum uis appetitiua moueatur quodammodo  
a ui apprehensiua, in quantum bonum appren- 170

Pecia 17 :  $\alpha = \text{AmAnLbLnP}^1\text{P}^2\text{Tr}^3\text{Va}$   $\gamma = \text{ArCaO}^1\text{O}^2\text{P}^3\text{Rs}^4\text{Tr}^5\text{V}^6\text{V}^7$

115 superire] superbire AmLnP<sup>1</sup>sTr<sup>2</sup> Tr<sup>1</sup>

126 tristia. Set hoc pertinet incipit pecia 18 :  $\alpha = \text{AmAnLbLnP}^1\text{P}^2\text{Tr}^3\text{Va}$   $\beta = \text{EtP}^3\text{Rs}^4\text{W}$   $\gamma = \text{ArCaP}^1\text{P}^2\text{Tr}^3\text{V}^4\text{V}^5$

137 obiectum  
scrips. cum sAr] subiectum cet.

89 August. *De duabus anim.* cap.11 (PL 42, 105 ; CSEL 25-1, 70).

90 *Decretum* C.15 q.1 I pars § 5 (Friedberg I 745).

94 August.(ps) =

Fulgentius *Ad Monimum* I c.26 (PL 65, 174 A ; CCL 91, 27).

95 *Decretum* C.23 q.4 c.23 (Friedberg I 907).

102 Seneca *Epist. moral.* IX

epist. 5,9. 105 ut dictum est : supra a.2. 108 Matth. 3,15.

109 *Glossa ordin.* in Matth. 3,15.

115 Superbire est superire : cf. Petrus

Helias *Comm. in Prisc. maior.* (ms. Brugge Stadsbibliotheek 535, f. 56 ra) ' a super quoque deriuatur superbus et superius et supremus. Si ergo

a superbus sic superbio. Verum mentiri qui dicunt hoc esse compositum a super et eo interposita b et e mutata in i, sed diuerse possunt esse opi-

niones '. 122 Prosper Aquitanus *Sententiae ex August. delibatae* 294 (PL 51, 471 B ; CCL 68 A, 329).

125 August. : potius Bernardus *De*

*grad. humil.* cap.12 n.40 (PL 182, 963 C ; Leclercq III 46).

133 Gregor. *Moral.* II c.49 n.77 (PL 75, 593 A ; CCL 143, 106).

135 August.

*De civ. Dei* XIV c.13 n.1 (PL 41, 420 ; CCL 48, 434 ; CSEL 40-2, 31).

152 Arist. *De anima* III 9[15] (433 a 13-18).

164 illud Psalmi :

Ps. 9,18.

sum mouet appetitum, necesse est quod secundum diuersam rationem apprehensionis distinguatur uis appetitiua, eo quod passiuia sunt proportionata actiuis et motiuis et potentie distinguuntur secundum obiecta. Est autem quedam uis apprehensiua

175 uniuersalium, scilicet intellectus uel ratio, quedam autem uis apprehensiua est singularium, scilicet sensus uel fantasia; unde consequenter est duplex appetitiua: una que est in parte rationali, que uocatur uoluntas, alia que est in parte sensitua, que uocatur sensualitas siue appetitus sensituius.

180 Appetitus igitur rationalis qui est uoluntas habet pro propria ratione obiecti bonum uniuersale, et ideo non diuiditur in plures potentias; set appetitus sensituius non attingit ad uniuersalem rationem boni, set ad quasdam particulares rationes boni sensibilis uel ymaginabilis; unde oportet quod secundum diuersas particulares rationes huiusmodi boni distinguatur appetitus

190 sensituius. Habet enim aliquid rationem appetibilis ex eo quod est delectabile secundum sensum, et secundum hanc rationem boni est obiectum concupiscibilis; habet etiam aliquid aliud rationem appetibilis ex hoc quod habet quandam altitudinem ymaginatam ab animali, ut possit repellere omnia nociua et potestatiue uti proprio bono; quod quidem bonum est absque omni delectatione sensus, et interdum etiam cum aliquo dolore sensibili, sicut cum animal pugnat ad uincendum,

200 et secundum hanc rationem boni ymaginati accipitur obiectum irascibilis. Manifestum est autem quod omne particulare continetur sub uniuersali, set non conuertitur. Vnde in quodcumque potest ferri irascibilis uel concupiscibilis potest etiam ferri uoluntas et in multa alia, set uoluntas fertur in suum obiectum absque passione, eo quod non utitur organo corporali, irascibilis autem et concupiscibilis cum passione; et ideo motus omnes qui sunt in irascibili et concupiscibili cum passione, ut amoris, gaudii, spei et huiusmodi,

210 possunt esse in uoluntate, set sine passione.

Manifestum est autem ex supra dictis quod superbie obiectum est excellentia. Si igitur sola excellentia sensibilis uel ymaginabilis ad superbiam pertinet, oporteret superbiam solum in irascibili ponere. Set quia superbia est etiam circa excellentiam intelligibilem, que est in spiritualibus bonis,

ut Gregorius dicit XXXIII *Moralium*, et quod plus <est>, inuenitur etiam in substantiis spiritualibus, in quibus non inuenitur appetitus sensituius, ideo necesse est dicere quod superbia et sit in irascibili, in quantum respicit excellentiam sensibilem uel ymaginabilem, et sit etiam in uoluntate prout respicit excellentiam intelligibilem et secundum quod inuenitur in demonibus.

1. Ad primum ergo dicendum quod superbia est appetitus inordinatus excellentie. Sic autem se habet spes ad bonum arduum futurum sicut se habet desiderium ad bonum absolute sumptum. Vnde manifestum est quod superbia est principaliter circa spem que est passio irascibilis, nam et presumptio, que est inordinata spes, maxime uidetur ad superbiam pertinere.

2. Ad secundum dicendum quod sicut dictum est, superbia que respicit excellentiam intelligibilem non est in irascibili set in uoluntate; et tamen ex excellentia intelligibili consequitur interdum aliquis effectus ymaginatus respectu cuius potest esse superbia in irascibili, sicut cum aliquis propter excellentiam scientie laudatur uel aliquem honorem sensibilem habet.

3. Ad tertium dicendum quod superbia demonum etsi non sit in irascibili, est tamen in uoluntate, sicut dictum est.

4. Ad quartum dicendum quod duplex est obiectum: unum quidem quod se habet per modum termini ad quem, et tale obiectum irascibilis non potest esse Deus; alio modo per modum termini a quo, et sic illud quod contempnitur est obiectum ipsius contemptus: et hoc modo nichil prohibet Deum esse obiectum irascibilis, in quantum scilicet irascibilis fertur ad proprium obiectum non refrenata per reuerentiam Dei.

5. Ad quintum dicendum quod uis irascibilis licet sit subiectum multarum passionum, denominatur tamen ab ira tamquam ab ultima. Vnde Auicenna notificat uim irascibilem solum secundum passionem ire et non secundum alias passiones.

6. Ad sextum dicendum quod inuidia non est in irascibili set in concupiscibili, cum sit tristitia de alieno bono, tristitia autem est in concupiscibili sicut et delectatio, et ad eandem etiam uim pertinet odium sicut et amor. Si tamen inuidia esset in

*Pecia 18*:  $\alpha$  = AmAnLbLnP<sup>r</sup>Tr<sup>s</sup>Va C<sup>r</sup>P<sup>a</sup>  $\beta$  = EtP<sup>s</sup>Rs<sup>s</sup>W  $\gamma$  = ArCaP<sup>i</sup>P<sup>s</sup>Tr<sup>r</sup>V<sup>i</sup>V<sup>s</sup>  
 cont. cum  $\gamma$ ] om. cet. 221 et scrips.] etiam codd. 222 quantum] quam  $\alpha$ -(Tr<sup>s</sup>) 215 pertinet] pertineret sec.m.CaP<sup>i</sup>P<sup>a</sup> 219 est  
 256 ira scrips. cum Tr<sup>s</sup>  $\gamma$ ] illa cet. 261 concupiscibili scrips. cum  $\gamma$ ] irascibili cet.

212 supra dictis: a.2. 218 Gregor. *Moral.* rectius XXXIV c.23 n.49 (PL 76, 745 C). 234 sicut dictum est: in resp. 244 sicut dictum est: in resp. 260 tristitia de alieno bono: cf. Ioh. Damasc. *De fide* II c.14 (PG 94, 932 B; Bt 121) et Nemesius *De nat. hom.* cap.19 (PG 40, 688 A; Verbeke 101).

irascibili, non propter hoc prohiberetur superbia  
 265 esse in irascibili, quia est causa eius : nichil  
 enim prohibet unum actum uel passionem alicuius  
 potentie esse causam alterius actus uel passionis  
 eiusdem potentie, sicut amor est causa desiderii,  
 cum tamen utrumque sit in concupiscibili.

270 7. Ad septimum dicendum quod aliquis actus  
 potest ad aliquod uitium pertinere tripliciter : uno  
 modo directe, alio modo antecedenter, et tertio  
 modo consequenter ; sicut ad iram directe quidem  
 et essentialiter pertinet quod sit appetitus uindictae,  
 275 antecedenter autem quod tristetur de aliqua iniuria  
 illata, consequenter autem quod delectetur de  
 punitione eius qui iniuriam intulit. Sic igitur ad  
 superbiam pertinet directe quidem et quasi essen-  
 tialiter immoderatus appetitus excellentie, antece-  
 280 denter autem quod aliquis estimet se tantum cui  
 talis excellentia competat, consequenter autem ut  
 ex estimatione et appetitu in uerba et facta osten-  
 tationis prorumpat. Quorum trium primum per-  
 tinet ad irascibilem, alia uero duo ad rationem :  
 285 apprehensio enim rationis precedit appetituum  
 motum, et imperium rationis de exteriori exequ-  
 tione sequitur ipsum.

8. Ad octauum dicendum quod humilitas et  
 sapientia inueniuntur in eodem homine in quan-  
 290 tum humilitas ad sapientiam disponit, quia qui  
 humilis est subicit se sapientibus ad addiscendum  
 et non innititur sensui proprio ; non tamen  
 oportet quod sapientia et humilitas sint in eadem  
 parte anime : quia quod est in inferiori parte  
 295 potest disponere ad id quod est superioris, sicut  
 bonitas ymaginationis disponit ad scientiam.

9. Ad nonum dicendum quod cognitio ueritatis  
 se habet ad humilitatem antecedenter, quia dum  
 aliquis ueritatem considerat se ultra suam mensu-  
 300 ram non effert.

10. Ad decimum dicendum quod fictio se habet  
 ad superbiam consequenter : ex hoc enim quod  
 aliquis appetit excellentiam consequitur quod  
 talem se exterius exhibeat ut apud alios aliquo  
 305 modo excellat.

11. Ad undecimum dicendum quod sentire de  
 se altiora dicitur esse primus actus superbie quia  
 antecedit ad appetitum excellentie.

12. Ad duodecimum dicendum quod ratio in  
 310 quantum regit inferiores uires et mouet eas

retrahit eas ab inordinatis motibus ; unde lex Dei  
 secundum quod est in ratione excludit superbiam,  
 non quidem formaliter sicut nigredo excludit  
 albedinem, sic enim essent in eodem, set effectiue,  
 sicut pictor excludit nigredinem. Vnde non 315  
 oportet quod superbia sit in ratione in qua est  
 lex Dei.

13. Ad tertium decimum dicendum quod  
 superbia dicitur esse regina aliorum uitiorum in  
 quantum imperium suum diffundit ad omnia alia 320  
 uitia propter ordinem finis eius ad fines aliorum  
 uitiorum, non propter hoc quod sit in ratione.

14. Ad quartum decimum dicendum quod  
 heresis per illam auctoritatem probatur esse  
 effectus superbie ; nichil autem prohibet id quod 325  
 est in una ui anime habere effectum in alia ui  
 anime.

15. Ad quintum decimum dicendum quod  
 primum peccatum dicitur esse in ratione antece-  
 denter, in appetitu autem essentialiter, in quantum 330  
 scilicet uis appetitiua tendit in aliquod illicitum  
 uel ab eo retardatur iudicio rationis.

16. Ad sextum decimum dicendum quod  
 peccatum est in inferiori ui anime ex eo quod a  
 rectitudine rationis recedit ; unde non oportet si 335  
 iustitia aliquo modo ad rationem pertinet, quod  
 propter hoc omne peccatum essentialiter sit in  
 ratione sicut in subiecto.

17. Ad septimum decimum dicendum quod  
 peccatum dicitur esse uoluntarium siue sponta- 340  
 neum non solum quando actus eius est a uoluntate  
 elicited set etiam quando est imperatus ab ea, que  
 imperat actus inferiorum uirium ; unde nichil  
 prohibet aliquod peccatum uoluntarium in aliqua  
 inferiori ui anime esse. 345

18. Ad duodeuicesimum dicendum quod Socra-  
 tes posuit omnes uirtutes esse quasdam scientias,  
 ut dicitur in VI Ethicorum ; et ideo posuit ipse,  
 et Stoyci in hoc eum sequentes, omnes uirtutes  
 esse in rationali per essentiam. Set quia per uirtu- 350  
 tem moralem magis directe perficitur uis appetitiua  
 quam ipsa ratio, ideo melius est dicendum  
 secundum Aristotilem quod uirtutes morales sunt  
 in ui appetitiua, que est rationalis per participatio-  
 nem in quantum mouetur per imperium rationis. 355

19. Ad undeuicesimum dicendum quod omnis  
 uirtus quodammodo est iustitia, in quantum per

*Pecia 18* :  $\alpha = \text{AmAnLbLnP}^{\text{r}}\text{Tr}^{\text{r}}\text{Va} \text{C}^{\text{r}}\text{P}^{\text{r}}$   $\beta = \text{EtP}^{\text{r}}\text{Rs}^{\text{r}}\text{W}$   $\gamma = \text{ArCaP}^{\text{r}}\text{P}^{\text{r}}\text{Tr}^{\text{r}}\text{V}^{\text{r}}\text{V}^{\text{r}}$  265 irascibili *coni.*] concupiscibili *codd. et edd.*  
 297 cognitio *scrips. cum Et sec.m.ArCaP} cogitatio cet.* 300 effert *scrips. cum Tr}  $\beta\gamma(-\text{Ar})$  offert cet.* 303 excellentiam] ex se *praem.  $\alpha$*   
*et del.* 326 ui...ui *scrips. cum  $\gamma$  sTr} uia...uia cet.* 349 sequentes *scrips. cum  $\beta\gamma$  sec.m.Tr}Va] seuiantes siue sementes cet.* 354 est  
 rationalis *coni. cum  $\gamma$ ] sunt rationales cet.* 355 in quantum *coni. cum  $\gamma$  sVa] nequaquam cet.*

348 Arist. *Ethic.* VI 11 (1144 b 29-30).  
 258 ; CCL 47, 251 ; CSEL 40-1, 411).

349 Stoyci : e.g. Seneca ut supra lin.102. De hac sententia vide August. *De civ. Dei* IX c.4 (PL 41,  
 353 Arist. *Ethic.* VI 11 (1144 b 28-30).

iustitiam ordinatur ad obediendum legi, ut dicitur  
in V Ethicorum. Vnde licet iustitia sit in uoluntate,  
360 non tamen oportet quod omnes uirtutes que  
predicto modo iustitie nomen accipiunt in ratione  
uel uoluntate esse dicantur, quia ratio et uoluntas  
possunt etiam alias uires anime mouere.

20. Ad uicesimum dicendum quod appetere  
365 honores sensibiles uel ymaginabiles in quantum  
habent rationem ardui uel excellentis non solum  
ad uoluntatem set etiam ad irascibilem pertinet.

21. Ad uicesimum primum dicendum quod  
superbire est superire excedendo propriam men-  
suram, quod non solum ad superiorem set etiam  
370 ad inferiorem pertinere potest.

22. Ad uicesimum secundum dicendum quod  
omnes passionones irascibilis incipiunt ab amore, qui  
est passio concupiscibilis, et terminantur ad  
delectationem et tristitiam, que etiam sunt in  
375 concupiscibili; unde nichil prohibet si ea que  
pertinent ad concupiscibilem attribuantur ante-  
cedenter uel consequenter superbie in irascibili  
existenti.

380 Et per hoc patet solutio ad ea que sequuntur.

#### Articulus quartus

Quarto queritur de speciebus superbie quas  
assignat Gregorius XXIV Moralium dicens " Qua-  
tuor quippe sunt species quibus omnis tumor  
arrogantium demonstratur, cum bonum aut a  
5 semet ipsis habere se estimant, aut si sibi datum  
desuper credunt, pro suis se hoc accepisse meritis  
putant, aut certe cum iactant se habere quod non  
habent, aut despectis ceteris singulariter uideri  
appetunt ". Et uidetur quod inconuenienter huius-  
modi species superbie assignentur. Quod enim  
10 aliquis estimet bonum se <habere> non ab alio  
set a semet ipso, ad infidelitatem pertinet, cum  
fides recta hoc habeat quod Deus omnium bono-  
rum est auctor. Ergo non debet poni species  
15 superbie quod aliquis estimet bonum a semet  
ipso se habere, set magis species erroris uel  
infidelitatis.

2. Preterea. Inter omnia bona que in hac uita  
habentur potissimum est bonum gratie, de quo  
etiam contingit aliquos superbire. Set credere quod 20  
gratia detur homini ex meritis pertinet ad heresim  
Pelagianam. Ergo non debet poni species superbie  
quod aliquis credat id quod habet esse sibi datum  
a Deo pro suis meritis.

3. Preterea. Iactare se habere quod non habet 25  
ad mendacium pertinet, quod est uitium distinc-  
tum a superbia; non ergo debet poni species  
superbie.

4. Preterea. Velle uideri ad inanem gloriam  
pertinet, que non est superbia set filia eius, ut 30  
Gregorius dicit XXIV Moralium. Non ergo debet  
poni species superbie quod aliquis singulariter  
uelit uideri.

5. Preterea. Ieronimus dicit quod nichil est tam  
superbum quam ingratum uideri. Ingratitudo 35  
autem inter istas quatuor species non numeratur.  
Ergo uidetur quod Gregorius insufficienter enu-  
meret species superbie.

6. Preterea. Augustinus dicit XIV De ciuitate  
Dei quod excusare se de peccato commisso ad 40  
superbiam pertinet. Hoc autem inter has species  
non enumeratur. Ergo insufficienter species super-  
bie tanguntur.

7. Preterea. Ad superbiam precipue pertinere  
uidetur quod aliquis presumptuose tendat ad 45  
consequendum aliquid quod est supra se. Hoc  
autem inter istas quatuor non tangitur. Ergo  
uidetur quod insufficienter species superbie tan-  
guntur.

In contrarium sufficiat auctoritas Gregorii que 50  
posita est.

Responsio. Dicendum, quod sicut Dionisius  
dicit iv cap. De diuinis nominibus, bonum causa-  
tur ex una et tota causa, malum autem causatur  
ex singularibus defectibus; sicut pulcritudo cau- 55  
satur ex hoc quod omnia corporis membra  
decenter se habent, quorum si unum tantum  
fuerit indecenter dispositum, turpitudinem indu-  
cet. Sic igitur pertinet ad uirtutem quod appetitus  
hominis feratur in aliquam excellentiam secundum 60

Pecia 18 :  $\alpha$  = AmAnLbLnP<sup>7</sup>Tr<sup>2</sup>Va C<sup>2</sup>P<sup>4</sup>  $\beta$  = EtP<sup>2</sup>Rs<sup>2</sup>W  $\gamma$  = ArCaP<sup>2</sup>P<sup>2</sup>Tr<sup>2</sup>V<sup>1</sup>V<sup>0</sup> 358 iustitiam *coni. cum sP<sup>2</sup>* passionem *col.*  
3 tumor *scrips. cum Tr<sup>2</sup>* timor  $\alpha(-Tr<sup>2</sup>)$  11 habere *suppl. cum sec.m.CaP<sup>2</sup>Tr<sup>2</sup>* *om. col.* 14 auctor] actor P<sup>2</sup>

359 Arist. *Ethic.* V 2 (1129 b 29-31).

ART. 4 Parall. : *Super Sent.* II d.42 q.2 a.4; II-II q.162 a.4; *Lect. super Cor.* I c.4 lect.2. 2 Gregor. *Moral.* rectius XXIII c.6 n.13 (PL 76, 258 C). 21 heresim Pelagianam : ut refert e.g. Petrus Lomb. *Sententiae* II d.28 per totum. 31 Gregor. *Moral.* rectius XXXI c.45 n.87 (PL 76, 621 A) et ibid. n.89 (PL 76, 621 C). 34 Hieron. *Epist.* 148 n.4 (PL 22, 1206; CSEL 56, 332). 37 Gregor. ut supra lin.2. 39 August. *De civ. Dei* XIV c.14 (PL 41, 422; CCL 48, 436; CSEL 40-2, 34). 50 Gregor. supra lin.2. 52 Dionys. *De div. nom.* cap.4 § 30 (PG 3, 729 C; Dion. 298).

regulam rationis et suam mensuram; malum autem superbie in hoc consistit quod aliquis in appetendo aliquod bonum excellens propriam mensuram excedit: unde quot modis contingit  
65 excedere propriam mensuram in appetitu proprie excellentie, tot sunt species superbie.

Hoc autem contingit tripliciter: uno modo quantum ad ipsum bonum excellens hoc quod appetit, ut cum scilicet appetitus alicuius fertur  
70 in aliquid quod excedit suam mensuram; et secundum hoc est tertia species superbie, cum scilicet aliquis iactat se habere quod non habet; alio modo quantum ad modum adipiscendi, ut scilicet habeat aliquam excellentiam a se uel suis  
75 meritis quam non potest obtinere nisi per gratiam alterius, et sic sumuntur prime due species, eo quod aliquid esse a nobis dupliciter contingit: uel simpliciter, sicut cum facimus aliquid, uel per quandam preparationem, sicut cum aliquid mere-  
80 mur; tertio modo potest aliquis excedere propriam mensuram quantum ad modum habendi, ut scilicet aliquis afficiatur ad habendum aliquid super ceteros quod competit sibi similiter habere cum ceteris.

85 1. Ad primum ergo dicendum quod estimatio rationis corrumpitur dupliciter: uno modo in uniuersali, alio modo in particulari propter aliquam passionem. Corruptio igitur directe estimationis circa ea que pertinent ad fidem uel  
90 bonos mores si sit quidem in uniuersali, pertinet ad peccatum heresis, non autem si sit in particulari propter passionem, secundum quod "Errant omnes qui operantur malum" dicitur Prou. XIV; sicut si aliquis sentiret in uniuersali fornicationem  
95 non esse peccatum, esset infidelis, non autem infidelis censetur fornicator qui eligit fornicationem tamquam bonum propter concupiscentie passionem. Et similiter si quis in uniuersali estimaret Deum non esse auctorem omnium  
100 bonorum, uel bonum gratie esse ex meritis,

pertineret ad heresim, non autem si propter amorem inordinatum excellentie qui incipit in concupiscentiis, corrumpatur in particulari iudicium rationis ut aliquis presumat de se ipso  
105 tamquam bonum aliquid a se possit habere aut ex meritis propriis; quod pertinet ad superbium.

2. Et per hoc patet solutio ad secundum.

3. Ad tertium dicendum quod iactantia ponitur species superbie non quantum ad ipsum exteriorem actum qui consequenter se habet ad superbiam,  
110 ut supra dictum est, set quantum ad interiorem affectum ex quo talis actus exterior procedit, dum scilicet homo presumit de se ipso ac si haberet quod non habet, et in talem excellentiam animus eius tendit que sibi non competit nisi haberet  
115 quod non habet.

4. Ad quartum dicendum quod etiam uelle singulariter uideri consequenter ad superbiam pertinet. Essentialiter autem quarta species superbie in hoc consistit quod homo presumit de se ac  
120 si singulariter omnes excelleret <et> ad huiusmodi excellentiam animus eius afficitur.

5. Ad quintum dicendum quod prime due species ad ingratitude[m] pertinent: est enim ingratus qui non recognoscit beneficium sibi  
125 gratis collatum uel qui estimat hoc suis meritis obtinuisse.

6. Ad sextum dicendum quod sicut Philosophus dicit in V Ethicorum, carere malo accipitur in ratione boni; et ideo sicut ad tertiam speciem  
130 pertinet quod aliquis iactet se habere quod non habet, ita etiam quod excuset se de peccato quod habet.

7. Ad septimum dicendum quod peccatum superbie quandoque magis euidentius apparet per  
135 aliqua precedentia et subsequencia quam per id in quo essentialiter consistit; et ideo Gregorius species superbie assignauit secundum aliquos actus antecedentes uel consequentes cum tamen omnes species superbie in quadam presumptione  
140 animi essentialiter consistant.

*Pecia 18*:  $\alpha$  = AmAnLbLnP<sup>o</sup>Tr<sup>o</sup>Va C<sup>o</sup>P<sup>o</sup>  $\beta$  = EtP<sup>o</sup>Rs<sup>o</sup>W  $\gamma$  = ArCaP<sup>o</sup>P<sup>o</sup>Tr<sup>o</sup>V<sup>o</sup>V<sup>o</sup> 75 obtinere] optinere pLbTr<sup>o</sup> Et Ca 80 excedere  
coni.] excellere *codd.* 99 auctorem] actorem Am P<sup>o</sup> 112 affectum] effectum AmAnP<sup>o</sup>pTr<sup>o</sup> pV<sup>o</sup> 121 et *scrips. cum*  $\gamma$ (-ArP<sup>o</sup>) *sec.m.*P<sup>o</sup>Tr<sup>o</sup>  
*om. cet.*

93 Prov. 14,22.

111 supra a.3.

128 Philosophus: Arist. *Ethic.* V 1 (1129 b 8-9).

137 Gregor. ut supra lin.2.





QVESTIO NONA

De inani gloria

Articulus primus

10 Questio est de inani gloria. Et primo queritur  
utrum inanis gloria sit peccatum. Et uidetur quod  
non. Consistit enim inanis gloria <in> eo quod  
aliquis uelit bona sua aliis apparere. Set hoc non  
15 est peccatum, set laudabile. Dicitur enim Mat. v  
“ Sic luceat lux uestra coram hominibus ut uideant  
opera uestra bona ”. Ergo inanis gloria non est  
peccatum.

2. Preterea. Appetitus inanis glorie in hoc  
10 consistit quod aliquis querit bona sua ab homi-  
nibus laudari. Set hoc nobis ab Apostolo mandatur  
Ro. xii “ Prouidentes bona non solum coram  
Deo set etiam coram omnibus hominibus ”.  
Ergo inanis gloria non est peccatum.

15 3. Preterea. Omne peccatum consistit in deor-  
dinatione appetitus naturalis. Set per inanem  
gloriam non appetitur aliquid quod <non> sit  
naturaliter appetibile : est enim naturaliter appe-  
tibile quod homo ueritatem cognoscat et quod  
20 ipse cognoscatur. Ergo inanis gloria non est  
peccatum.

4. Preterea. Eph. v dicitur “ Estote imitatores  
Dei sicut filii carissimi ”. Set in hoc quod homo  
querit gloriam fit imitator Dei qui suam gloriam  
25 querit. Ergo uidetur quod appetere gloriam non  
sit peccatum.

5. Preterea. Appetere illud quod homini repen-  
ditur pro premio non est peccatum. Set gloria  
repromittitur homini pro premio : dicitur enim  
30 Iob xxii “ Qui humiliatus fuerit erit in gloria ”

et Prou. iii “ Gloriam sapientes possidebunt ”.  
Ergo appetitus glorie non est peccatum.

6. Preterea. Illud quod est prouocatiuum ad  
opera uirtutum non uidetur esse peccatum. Set  
huiusmodi est appetitus glorie : dicit enim 35  
Tullius in I De Tusculanis questionibus “ Omnes  
ad studia accenduntur gloria ”. Ergo appetitus  
glorie non est peccatum.

7. Preterea. Illud quod appetitur equaliter a  
bonis et a malis non uidetur esse peccatum. Set 40  
Salustius dicit in Chathelinario “ Gloriam, hono-  
rem, imperium bonus et ignauus eque sibi exoptant ”.  
Ergo appetitus glorie non est peccatum.

8. Preterea. Augustinus dicit quod inanis  
gloria est iudicium hominum bene de aliquo 45  
opinantium. Set hoc appetere non est peccatum,  
quia sicut ipse dicit “ Crudelis est qui famam suam  
negligit ”. Ergo inanis gloria non est peccatum.

9. Preterea. Illud quod est obiectum cupiditatis  
non est peccatum quamuis ipsa cupiditas peccatum 50  
sit, ut patet de pecunia et de pecunie cupiditate.  
Set inanis gloria est obiectum cupiditatis, ut patet  
per id quod dicitur Gal. v “ Non efficiamur inanis  
glorie cupidi ”. Ergo inanis gloria non est  
55 peccatum.

10. Preterea. Peccatum uirtuti opponitur circa  
eandem materiam. Set inanis gloria non opponitur  
uere glorie, possunt enim esse in eodem ut  
uidetur. Ergo inanis gloria non est peccatum.

Set contra est. Illud quod impedit hominem a 60  
fide, per quam acceditur ad Deum, est peccatum.

*Pecia 18* :  $\alpha$  = AmAnLbLnP<sup>r</sup>Tr<sup>s</sup>Va C<sup>p</sup>P<sup>4</sup>  $\beta$  = EtP<sup>s</sup>Rs<sup>s</sup>W  $\gamma$  = ArCaP<sup>s</sup>P<sup>s</sup>Tr<sup>r</sup>V<sup>s</sup>V<sup>s</sup>  
3 in *scrips. cum* P<sup>r</sup>  $\gamma$  sTr<sup>s</sup>] *om. cet.* 17 non *suppl. cum* sEt] *om. cet.* 19 et *coni.*] non autem *codd.* 22 v dicitur *scrips. cum* LnTr<sup>s</sup>  
P<sup>s</sup>W  $\gamma$ (-pAr)] *inv. cet.* 23 carissimij ka- LbLnTr<sup>s</sup>Va W CaP<sup>s</sup>V<sup>s</sup> 31 sapientes *scrips. cum* Lb  $\gamma$  sTr<sup>s</sup>] rapientes *cet.* possidebunt  
*scrips. cum* sTr<sup>s</sup>] possidentes *cet.* 36 Tusculanis *scrips. cum* AnLbTr<sup>s</sup>  $\gamma$  sVa] *spat. vac.* LnP<sup>s</sup>pVa W *var. err. cet.  $\alpha$  om. cet.  $\beta$  (cf. Praef.*  
*p. 50\*)* 41 Chathelinario] Cathe- AmP<sup>r</sup> CaP<sup>s</sup>P<sup>s</sup> gloriam] et *add.* LbLn  $\gamma$  42 ignauus *scrips.] var. err. codd.*

ART. 1 Parall. : II-II q.132 a.1 ; *Lect. super Gal.* cap.5 lect.7. 5 Matth. 5,16. 12 Rom. 12,17. 22 Eph. 5,1. 30 Iob 22,29.  
31 Prov. 3,35. 36 Tullius *Tusculanae disput.* I 2.4. 41 Sallustius *Bellum Catilinae* cap.11 § 2. 44 August. *De civ. Dei* V c.12 n.4 (PL 41,  
156 ; CCL 47, 145 ; CSEL 40-1, 236). 47 ipse : August. *Sermo 355* c.1 n.1 (PL 39, 1569). 53 Gal. 5,26. 61 fide...Deum : cf.  
Hebr. 11,6.

Huiusmodi autem est appetitus humane glorie :  
dicitur enim Io. v " Quomodo potestis credere  
qui gloriam que est ab inuicem accipitis et gloriam  
65 que a solo Deo est non queritis ". Ergo inanis  
gloria est peccatum.

Responsio. Dicendum, quod ad huius questionis  
euidenciam oportet primo uidere quid sit gloria,  
et secundo quid sit uana gloria, et sic tertio  
70 inspici poterit quomodo inanis gloria sit peccatum.

Est igitur sciendum quod sicut Augustinus  
dicit Super Iohannem, gloria claritatem quandam  
importat, unde glorificari et clarificari pro eodem  
in euangelio sumuntur. Claritas autem importat  
75 euidenciam quandam secundum quam aliquid fit  
conspicuum et manifestum in suo splendore, et  
ideo gloria importat quandam manifestationem  
alicuius in bono ; si autem manifestetur malum  
alicuius, iam non dicitur gloria set magis igno-  
80 minia. Et propter hoc Ambrosius dicit Super  
epistolas, ad Romanos, quod gloria est " clara cum  
laude notitia ".

Consideratur autem gloria secundum triplicem  
statum. Nam secundum maximum sui statum  
85 gloria consistit in hoc quod bonum alicuius  
multitudini manifestetur : hoc enim clarum esse  
dicimus quod ab omnibus uel a multis perspicue  
uideri potest. Vnde et Tullius dicit quod " gloria  
est frequens fama cum laude " ; Titus Liuius  
90 introducit Fabium dicentem " Neque tempus  
gloriantur michi apud unum est ". Set tamen  
secundo modo gloria dicitur secundum aliquem  
sui statum prout bonum unius etiam paucis uel  
uni soli manifestatur. Tertio modo etiam gloria  
95 dicitur secundum quod bonum alicuius consistit  
in consideratione sui ipsius, secundum scilicet  
quod aliquid considerat bonum suum sub ratione  
cuiusdam claritatis ut manifestandum et admirandum  
multis ; et secundum hoc aliquid dicitur  
100 gloriari cum aliquid appetit uel etiam delectatur  
circa manifestationem sui boni uel ad multitudi-  
nem uel ad aliquos paucos, siue ad unum uel ad  
se ipsum tantum.

Set ut sciatur quid sit uana gloria uel inaniter

gloriari, sciendum est quod uanum tripliciter 105  
accipi consuevit : quandoque enim accipitur  
uanum pro eo quod non habet subsistentiam,  
secundum quod res false dicuntur uane : unde  
dicitur in Psalmo " Vt quid diligitis uanitatem et  
queritis mendacium " ; quandoque uero accipitur 110  
uanum pro eo quod non habet soliditatem uel  
firmitatem, secundum quod dicitur Eccl. i " Vanitas  
uanitatum et omnia uanitas ", quod dicitur  
propter mutabilitatem rerum ; quandoque uero  
dicitur uanum quando aliquid non consequitur 115  
finem debitum, sicut dicitur aliquis in uanum  
medicinam sumpsisse qui non est consequutus  
sanitatem : unde dicitur Ys. XLIX " In uanum  
laboraui sine causa et uane consumpsi fortitudinem  
meam ".

Secundum hoc igitur tripliciter potest dici  
gloria uana. Primo quidem quando aliquid gloria-  
tur falso, puta de bono quod non habet : unde  
dicitur I ad Cor. iv " Quid habes quod non  
accepisti. Si autem accepisti, quare gloriaris quasi 125  
non acceperis ". Secundo dicitur gloria uana  
quando aliquid gloriatur de aliquo bono quod de  
facili transit, secundum illud Ys. xl " Omnis  
caro fenum, et omnis gloria eius sicut flos feni ".  
Tertio modo dicitur gloria uana quando gloria 130  
hominis non ordinatur ad debitum finem : est  
enim homini naturale quod appetat cognitionem  
ueritatis, quia per hoc perficitur eius intellectus ;  
set quod aliquid appetat bonum suum ab aliquo  
cognosci non est appetitus proprie perfectionis, 135  
unde habet quandam uanitatem <nisi> prout hoc  
est utile ad aliquem finem.

Potest autem laudabiliter ordinari ad tria.  
Primo quidem ad gloriam Dei : per hoc enim  
quod bonum alicuius manifestatur, glorificatur 140  
Deus cuius est principaliter illud bonum sicut  
primi actoris ; unde dicitur Mat. v " Sic luceat  
lux uestra coram hominibus ut uideant opera  
uestra bona et glorificent Patrem uestrum qui in  
celis est ". Secundo est utile ad proximorum 145  
salutem, qui bonum alicuius cognoscentes edifi-  
cantur ad imitandum, secundum illud I ad Cor. x  
" Vnusquisque proximo suo placeat in bonum ad

*Pecia 18* :  $\alpha$  = AmAnLbLnP<sup>o</sup>Tr<sup>o</sup>Va C<sup>o</sup>P<sup>o</sup>  $\beta$  = EtP<sup>o</sup>Rs<sup>o</sup>W  $\gamma$  = ArCaP<sup>o</sup>P<sup>o</sup>Tr<sup>o</sup>V<sup>o</sup>V<sup>o</sup> 64 ab *scrips. cum sTr<sup>o</sup>*] ad *cet.* accipitis *scrips. cum*  
[ $\beta\gamma$  sTr<sup>o</sup>] accipiat *cet.* 81 epistolas] epistolam C<sup>o</sup>P<sup>o</sup> sTr<sup>o</sup> ephis AmLb ephas Va 89 Liuius *scrips.*] spat. vac. pLn pP<sup>o</sup> lilius *cet.*  $\alpha\beta$   
P<sup>o</sup> libus pArpV<sup>o</sup> libius *cet.*  $\gamma$  (cf. *Praef. p. 50\* n. 6*) 90 Fabium *deficit* Ar *usque ad* quod 10 1 lin. 17 (in *pecia 19*) 117 medicinam]  
secundum *praem. codd. et del.* 122 aliquis *coni. cum* V<sup>o</sup> sCa] aliquid *cet.* gloriatur *scrips. cum* [ $\beta\gamma$  sVa] generatur *cet.* 136 nisi *coni. cum*  
C<sup>o</sup>P<sup>o</sup>] *om. cet.* non post hoc  $\gamma$  141 principaliter *scrips. cum*  $\gamma$  sTr<sup>o</sup>] principium *cet.* 142 v Tr<sup>o</sup>] vi *cet.* 143 uestra] bona *add.*  
*codd. (-Tr<sup>o</sup>) et del.*

63 Ioh. 5,44. 71 August. *In Iob. ep. tract. C n. 1* (PL 35, 1891 ; CCL 36, 588). 80 Ambrosius...ad Romanos : potius August. *Cont.*  
*Maxim. II c. 13 n. 2* (PL 42, 770). 88 Tullius *De invent. II 55.166.* 89 Titus Livius *Ab Urbe condita XXII c. 39 n. 9.* 109 Ps. 4, 3.  
112 Eccl. 1, 2. 115 dicitur uanum...debitum : cf. Arist. *Phys. II 10* (197 b 25-26). 118 Is. 49, 4. 124 I Cor. 4, 7. 128 Is. 40, 6 sec.  
*recens. Vet. Lat. ; Vulg. ' Omnis...quasi flos agri '.* 142 Matth. 5, 16. 147 I ad Cor. X : rectius Rom. 15, 2.

edificationem". Tertio modo ordinari potest ad  
150 utilitatem ipsius hominis, qui dum considerat  
bona sua ab aliis laudari, de his gratias agit et  
firmius in eis persistit; unde et Apostolus fre-  
quenter fidelibus Christi commemorat ipsorum  
bona ut firmius in eis persistent.

155 Si quis igitur appetat manifestationem suorum  
bonorum uel etiam in huiusmodi manifestatione  
delectetur non propter aliquod trium predictorum,  
erit gloria uana. Manifestum est autem quod  
160 secundum quemlibet horum modorum uana gloria  
importat quandam inordinationem appetitus, que  
facit rationem peccati; unde uana gloria quo-  
cumque modo sumatur, est peccatum. Set tamen  
tertio modo sumpta communior est: sic enim  
165 potest aliquis inaniter gloriari tam de habitis quam  
de non habitis, et tam de spiritualibus bonis quam  
etiam de temporalibus.

1. Ad primum ergo dicendum quod Dominus ibi  
mandat quod bona nostra faciamus aliis inno-  
tescere propter gloriam Dei, unde subditur  
170 "Vt uideant opera uestra bona et glorificent  
Patrem uestrum qui in celis est". Hoc autem non  
est inanis glorie.

2. Ad secundum dicendum quod Apostolus  
mandat ut bona coram hominibus prouideamus  
175 propter eorum utilitatem, unde subdit "Si fieri  
potest quod ex uobis est cum omnibus hominibus  
pacem habentes". Que etiam intentio uanitatem  
glorie excludit.

3. Ad tertium dicendum quod unumquodque  
180 perfectum naturaliter communicat se aliis secun-  
dum quod possibile est, et hoc competit unicuique  
rei ex imitatione primi perfecti, scilicet Dei, qui  
bonitatem suam communicat omnibus; bonum  
autem alicuius communicatur aliis et quantum ad  
185 esse et quantum ad cognitionem, unde ad natu-  
ralem appetitum pertinere uidetur quod aliquis  
bonum suum innotescere uelit. Si igitur hoc  
referatur ad debitum finem, erit uirtutis; si autem  
non, erit uanitatis.

190 4. Ad quartum dicendum quod cognoscere  
diuinam bonitatem est ultimus finis rationalis  
creature, in hoc enim beatitudo consistit; unde  
gloria Dei non est ad aliquid aliud referenda, set

proprium ipsius Dei est ut gloria eius propter se  
ipsam queratur. Nullius autem creature bonum 195  
sua cognitione facit creaturam rationalem beatam,  
unde nulla creature gloria est propter ipsam  
querenda, set propter aliud.

5. Ad quintum dicendum quod pro premio  
promittitur gloria non uana set uera, que in 200  
cognitione Dei consistit; et talis gloria numquam  
est peccatum.

6. Ad sextum dicendum quod plures hominum  
ad bona spiritualia propter aliqua bona temporalia  
incitantur; non tamen propter hoc inordinata 205  
cupiditas bonorum temporalium uitio caret. Ita  
etiam etsi plurimi propter gloriam uirtutis opera  
faciant, non tamen propter hoc inordinatus appe-  
titus glorie uitio caret, quia uirtutis opera non  
sunt propter gloriam facienda set magis propter 210  
bonum uirtutis, uel potius propter Deum.

7. Ad septimum dicendum quod sicut Salustius  
ibi subdit "Boni nituntur ad gloriam uera uia",  
id est per uirtutem; hoc autem non est inaniter  
appetere gloriam set ad eam ordinate conari. 215

8. Ad octauum dicendum quod iudicium bene  
opinantium de aliquo ita ad inanem gloriam  
pertinet dum absque utilitate appetitur.

9. Ad nonum dicendum quod gloria secundum  
quod est in his qui cognoscunt bonum nostrum 220  
est obiectum cupiditatis, et sic non est peccatum,  
potest enim et bene et male desiderari; alio modo  
secundum quod est in appetitu ipso, et sic habet  
inanitatem et rationem peccati.

10. Ad decimum dicendum quod uera gloria 225  
et inanis gloria possunt esse in eodem set non  
secundum idem.

## Articulus secundus

Secundo queritur utrum inanis gloria sit pecca-  
tum mortale. Et uidetur quod sic. Nichil enim  
excludit eternam mercedem nisi peccatum mortale.  
Set inanis gloria excludit mercedem eternam;  
dicitur enim Mat. VI "Attendite ne iustitiam 5  
uestram faciatis coram hominibus ut uideamini  
ab eis, alioquin mercedem non habebitis apud

*Pecia 18*:  $\alpha$  = AmAnLbLnP<sup>2</sup>Tr<sup>2</sup>Va C<sup>2</sup>P<sup>4</sup>  $\beta$  = EtP<sup>2</sup>Rs<sup>2</sup>W  $\gamma$  = CaP<sup>1</sup>P<sup>2</sup>Tr<sup>1</sup>V<sup>1</sup>V<sup>2</sup> 152 firmiter scrips. cum Tr<sup>2</sup>  $\gamma$  sEt] firmus cet.  
154 persistant scrips. cum Tr<sup>2</sup>  $\beta\gamma$ ] persistunt cet. 177 Que scrips. cum  $\gamma$  sVa] quod cet. 192 beatitudo] eius add. C<sup>2</sup>P<sup>4</sup> 195 ipsam]  
ipsum C<sup>2</sup>P<sup>4</sup> 215 ordinate scrips. cum sec.m.CaEt] inordinate cet. 223 ipso] nostro Ln C<sup>2</sup>P<sup>4</sup>

152 Apostolus: e.g. Rom. 12,17, II Cor. 8,21. 169 subditur: Matth. 5,16. 175 subdit: Rom. 12,18. 212 Sallustius *Bellum Catilinae*  
cap.11 § 2.

Art. 2 Parall.: II-II q.132 a.3. 2 Nichil enim...: idem argumentum habetur ad litteram II-II q.132 a.3 arg.1. 5 Matth. 6,1.

Patrem uestrum qui in celis est". Ergo inanis gloria est peccatum mortale.

10 2. Preterea. Crisostomus ibidem dicit de inani gloria quod "occulte ingreditur et omnia que intus sunt insensibiliter aufert". Set nichil aufert interiora et spiritualia bona nisi peccatum mortale. Ergo inanis gloria est peccatum mortale.

15 3. Preterea. Iob xxxi dicitur "Si uidi solem cum fulgeret et lunam incedentem clare, et letatum est in abscondito cor meum et osculatus sum manum meam ore meo, que est iniquitas maxima". Quod Gregorius exponit XXII Moralium de inani gloria. Ergo inanis gloria est maximum et mortale peccatum.

4. Preterea. Ieronimus dicit quod nichil est tam periculosum quam glorie cupiditas et iactantie uitium et animus de conscientia uirtutum tumens. 25 Set illud quod est maxime periculosum uidetur esse mortale. Ergo inanis gloria est peccatum mortale.

5. *deest.*

6. Preterea. Quicumque surripit quod est Dei 30 proprium mortaliter peccat multo magis quam qui furatur rem proximi. Set quicumque appetit inanem gloriam usurpat sibi illud quod est proprium Dei : dicitur enim Ys. XLII "Gloriam meam alteri non dabo" et I ad Tim. ult. "Soli 35 Deo honor et gloria". Ergo uidetur quod inanis gloria sit peccatum mortale.

7. Preterea. Peccatum ydolatrie esse uidetur ut gloriam Dei quis creature attribuat, secundum illud Ro. 1 "Mutauerunt gloriam incorruptibilis 40 Dei in similitudinem ymaginis corruptibilis hominis". Set ille qui appetit gloriam uidetur sibi optare quod Dei est : gloria enim proprie debetur Deo, ut supra dictum est. Ergo inanis gloria est peccatum ydolatrie, et sic sequitur quod sit 45 peccatum mortale.

8. Preterea. Augustinus dicit V De ciuitate Dei quod contempnere gloriam magne uirtutis est. Set magno bono contrariatur magnum malum. Ergo appetere gloriam est magnum peccatum.

50 9. Preterea. Inanis gloria querit hominibus

placere : quia secundum Philosophum "gloria est que nullo consciente non festinaret adesse". Set querere placere hominibus est peccatum mortale, quia excludit a seruitio Christi, secundum illud Gal. 1 "Si adhuc hominibus placerem Christi 55 seruus non essem". Ergo inanis gloria est peccatum mortale.

10. Preterea. Sicut forma dat speciem in rebus naturalibus ita obiectum in moralibus. Set ea que communicant in una forma naturali non differunt 60 specie, ergo in moralibus ea que communicant in uno obiecto non differunt specie, ueniale autem et mortale differunt specie; cum igitur inanis gloria non habeat nisi unum obiectum, uidetur quod non possit esse quod aliqua inanis gloria sit 65 peccatum mortale et aliqua peccatum ueniale. Set manifestum est quod aliqua inanis gloria est peccatum mortale. Ergo omnis inanis gloria est peccatum mortale.

Set contra est quod Mat. x super illud "Excute 70 puluerem de pedibus uestris" dicit Glosa "Puluis est leuitas terrene cogitationis a qua nec summi doctores possunt esse immunes dum intendunt curis subditorum". Set illud quod etiam summi doctores uitare non possunt est peccatum ueniale. 75 Ergo leuitas terrene cogitationis que maxime ad inanem gloriam pertinet est peccatum ueniale.

2. Preterea. Crisostomus dicit Super Matheum quod cum cetera uitia locum habeant in seruis diaboli, inanis gloria locum habet etiam in seruis 80 Christi. Set nullum peccatum mortale locum habet in seruis Christi. Ergo inanis gloria non est peccatum mortale.

3. Preterea. Peccatum oris et operis grauius est quam peccatum cordis. Set non omnis uanitas in 85 factis uel uerbis est peccatum mortale. Ergo nullo modo dicendum est quod omnis uana gloria que consistit in corde sit peccatum mortale.

Responsio. Dicendum, quod huius questionis ueritas ex precedenti questione manifestari potest : 90 dictum est enim quod uana gloria dicitur cum

*Pecia 18* :  $\alpha = \text{AmAnLbLnP}^{\text{r}}\text{Tr}^{\text{r}}\text{Va C}^{\text{r}}\text{P}^{\text{r}}$   $\beta = \text{EtP}^{\text{r}}\text{Rs}^{\text{r}}\text{W}$   $\gamma = \text{CaP}^{\text{r}}\text{P}^{\text{r}}\text{Tr}^{\text{r}}\text{V}^{\text{r}}\text{V}^{\text{r}}$

12 insensibiliter] uisibiliter AmAnLbP<sup>r</sup> inuisibiliter Rs<sup>r</sup> miserabiliter pEt miserabiliter P<sup>r</sup>W  $\gamma$  sEt (cf. Praef. p. 50\*) 28 hic deest quintum argumentum sP<sup>r</sup> Preterea. inanis gloria est uicium capitale. set tale uidetur esse mortale. ergo etc. sCa Preterea. omne uitium capitale est peccatum mortale : sed inanis gloria est uitium capitale. ergo inanis gloria est mortale peccatum. Ed<sup>s</sup> 43 supra] pre- P<sup>r</sup>Tr<sup>r</sup> contra Lb om. AnLn 52 conscientie] conscientie Lb consentiente Ln Rs<sup>r</sup> Tr<sup>r</sup> 68 est] om. AmAnLbLn

10 Ioh. Chrysost. : ex *Catena aurea in Matth.* 6,1 ; cf. *In Matth.* hom.19 n.1 (PG 57, 273). 15 Iob 31,26-28. 19 Gregor. *Moral.* XXII c.6 (PL 76, 218 D sqq.). 22 Hieron. *Epist.* 78 mansio 41 (PL 22, 722 ; CSEL 55, 83). 33 Is. 42,8. 34 I Tim. rectius 1,17. 39 Rom. 1,23. 43 supra : arg.6. 46 August. *De civ. Dei* V c.19 (PL 41, 165 ; CCL 47, 155 ; CSEL 40-1, 252). 51 Philosophum : Arist. *Topic.* III c.3 (118 b 21-22) Boetio interprete (Minio-Paluello 57). 55 Gal. 1,10. 70 Matth. 10,14. 71 *Glossa ordin.* in Matth. 10,14. 78 Chrysost. (ps.) *Opus imperfectum in Matth.* hom. 13 (PG 56, 704). 84 Peccatum oris...cordis : cf. Petrus Lomb. *Sententiae* II d.42 c.4 n.2. 90 precedenti questione : hic q.9 a.1.

aliquis gloriatur aut de falso aut de re temporali, aut cum aliquis gloriam suam non refert in debitum finem.

95 Quantum igitur ad duo manifestum est quod non omnis inanis gloria est peccatum mortale : nullus enim diceret eum peccare mortaliter qui gloriatur de cantu estimans se bene cantare cum male cantet, nec eum qui gloriatur quod habeat equum bene currentem. Set circa tertium modum uane glorie uidetur esse dubitatio maior : nam cum uanum sit quod non refertur ad debitum finem, uidetur gloria hominis uel non esse uana si referatur in Deum, uel esse peccatum mortale si non referatur in Deum set in ea finis intentionis ponatur ; iam enim aliquis creatura frueretur, quod non fit sine peccato mortali.

Et ideo considerandum est quod hoc quod aliquis actus non referatur in Deum sicut in finem potest dupliciter contingere : uno modo ex parte actus, eo scilicet quod ipse actus non est ordinatus in finem ; et sic nullus actus inordinatus est referibilis in finem ultimum, siue sit peccatum mortale siue ueniale : actus enim inordinatus non est conueniens medium quo perueniatur ad finem bonum, sicut nec propositio falsa est conueniens medium quo perueniatur ad scientiam ueram. Alio modo contingit ex parte ipsius agentis, cuius scilicet mens non ordinatur actu uel habitu in debitum finem : ex hoc enim sequitur quod actus a tali mente procedens ordinetur in aliquid aliud sicut in ultimum finem ; et tunc semper actus humanus qui non refertur in Deum sicut in finem est peccatum mortale. Dico autem mentem hominis non ordinari in Deum actu uel habitu : quia contingit quandoque quod homo actu non ordinet aliquem actum in Deum cum tamen actus ille de se non contineat aliquam inordinationem ratione cuius non sit in Deum referibilis, et tamen quia mens hominis est habitualiter relata in Deum sicut in finem, actus ille non solum non est peccatum set etiam est actus meritorius.

Sic igitur dicendum est quod si gloria dicatur uana ex hoc quod non refertur in Deum sicut in finem propter hoc quod mens hominis de aliquo gloriantis non sit conuersa in Deum actu uel habitu, tunc semper inanis gloria est peccatum mortale : sequitur enim quod homo gloriatur de

aliquo bono creato non relato actu uel habitu in Deum sicut in finem. Si uero gloria dicatur uana ex hoc quod non refertur in Deum sicut in finem ex parte ipsius actus, qui scilicet non est referibilis in finem propter hoc quod est inordinatus, sic non semper uana gloria est peccatum mortale, quia quelibet inordinatio glorie facit gloriam non ordinabilem in Deum : puta cum aliquis gloriatur de eo de quo non debet gloriari uel ultra quam debet uel pretermissa quauis alia circumstantia debita, cum tamen non sequatur peccatum mortale ex hoc quod quelibet debita circumstantia pretermittitur set solum quando actus inordinatus est contra legem Dei.

Sic igitur dicendum est quod non semper peccatum inanis glorie est peccatum mortale.

1. Ad primum ergo dicendum quod Dominus loquitur quando <aliquis> opera iustitie refert ad humanam gloriam sicut ad ultimum finem : tunc enim uana gloria est peccatum mortale et totaliter excludit a mercede eterna. Potest tamen dici quod inanis gloria etiam quando est peccatum ueniale excludit a mercede eterna, non quidem simpliciter set ratione alicuius actus determinati, in quantum scilicet facit quod ille actus qui ex inani gloria procedit non sit remunerabilis mercede eterna, sicut et ueniale peccatum non est remunerabile mercede eterna ; non tamen inanis gloria que est ueniale peccatum excludit hominem simpliciter a mercede uite eterne.

2. Ad secundum dicendum quod dupliciter inanis gloria interiora hominis bona aufert : uno modo quantum ad actus interiorum uirtutum, <quibus> non meretur premium uite eterne si eos propter inanem gloriam faciat, etiam si inanis gloria sit peccatum ueniale ; alio modo quantum ad ipsos interiores habitus, prout scilicet priuat hominem interioribus uirtutibus, set hoc non facit inanis gloria nisi secundum quod est mortale peccatum.

3. Ad tertium dicendum quod ratio illa procedit de inani gloria secundum quod homo de bonis suis gloriatur in se ipso, nullo modo ea referendo in Deum uel actu uel habitu, prout est peccatum mortale.

4. Ad quartum dicendum quod illud dicitur

*Pecia 18* :  $\alpha$  = AmAnLbLnP<sup>r</sup>Tr<sup>s</sup>Va C<sup>2</sup>P<sup>4</sup>  $\beta$  = EtP<sup>9</sup>R<sup>s</sup>W  $\gamma$  = CaP<sup>1</sup>P<sup>8</sup>Tr<sup>r</sup>V<sup>1</sup>V<sup>9</sup> 104 esse] non *praem. codd. et del.* 108 considerandum *coni. cum* C<sup>2</sup>P<sup>4</sup> sTr<sup>s</sup>] dicendum sCa concedendum *cet.* 108 quod hoc quod *scrips. cum* AmP<sup>r</sup>Va *sec.m.*AnP<sup>9</sup>] quod *cet.* 142 qui *coni.*] quia C<sup>2</sup>P<sup>4</sup> *sec.m.*CaP<sup>8</sup> quod *cet.* 148 quauis *scrips. cum* P<sup>8</sup>W *sec.m.*P<sup>1</sup>P<sup>8</sup>] qualibet sCa quamuis *cet.* 156 aliquis *suppl.*] *om. codd.* 172 quibus *coni.cum*  $\epsilon$  (*cf. Praef. p.26\**)] *om. codd.* in quantum scilicet homo in actibus *add. post* actus C<sup>2</sup>P<sup>4</sup> Br quia *add. post* modo *lin.171* sP<sup>8</sup>

102 uanum...finem : cf. Arist. *Phys.* II 10 (197 b 25-26). CCL 44 A, 38).

106 iam enim...peccato mortali : cf. August. *De diu. quaest.* 83 q.30 (PL 40, 19 ;

185 esse periculosum quod de facili inducit aliquem  
ad pereundum; inanis autem gloria inducit de  
facili hominem ad pereundum, in quantum facit  
ipsum de se ipso confidere: unde dicitur esse  
periculosissimum peccatum non tam propter  
190 grauitatem sui quam propter hoc quod est dispo-  
sitis ad grauius peccandum.

5. Ad quintum dicendum quod non est esti-  
mandum quod omnia peccata que dicuntur  
capitalia sint ex genere suo peccata mortalia,  
195 alioquin sequeretur quod omne peccatum gule et  
ire esset peccatum mortale: quod patet esse  
falsum; unde neque oportet quod omnis inanis  
gloria sit peccatum mortale licet inanis gloria sit  
uitium capitale. Set quia uitium capitale dicitur  
200 ex quo alia peccata oriuntur siue sint uenialia  
siue mortalia, dici potest quod omne peccatum  
quod est capitale respectu aliquorum peccatorum  
mortalium est mortale peccatum, si tamen capitale  
peccatum accipiatur secundum quod unum pecca-  
205 tum oritur ex alio quasi ordinatum in finem illius.  
Manifestum est enim quod quicumque in tantum  
afficitur aliquo peccato ut ad finem illius conse-  
quendum peccare uelit mortaliter, quod etiam in  
primo peccato mortaliter peccat, sicut si aliquis  
210 in tantum afficiatur ad delectationem gustus quod  
propter hoc uelit mortaliter peccare, ipsa etiam  
gula erit ei peccatum mortale; et sic etiam inanis  
gloria peccatum mortale est quando aliquis  
propter inanem gloriam aliud peccatum mortale  
215 committit.

6. Ad sextum dicendum quod sicut in regno  
aliter debetur honor et gloria regi, aliter duci uel  
militi, ita etiam in uniuersitate rerum aliqua  
gloria et honor soli Deo debetur; quam cum quis  
220 sibi usurpare uellet, attribueret sibi quod est Dei,  
sicut etiam si miles in aliquo regno appeteret  
gloriam que regi debetur, ex hoc ipso sibi regiam  
dignitatem exoptaret. Non autem omnes qui  
inaniter gloriam concupiscunt appetunt honorem  
225 uel gloriam debitam soli Deo, set que debetur  
homini propter aliquam excellentiam; in hoc  
tamen contra Deum peccant quandoque quod non  
referunt huiusmodi gloriam ad debitum finem.  
Et sic, licet non usurpent sibi gloriam Dei secun-

dum substantiam, usurpant tamen sibi gloriam 230  
Dei quantum ad modum habendi: soli enim Deo  
competit ut eius gloria in alium finem non refe-  
ratur.

7. Ad septimum dicendum quod quicumque  
usurparet sibi diuinitatis gloriam et honorem, 235  
esset uere ydolatra, sicut multi <tyrampni> fecisse  
leguntur; non autem omnes qui inaniter gloriantur  
usurpant hoc modo diuinam gloriam: unde non  
omnes sunt ydolatre.

8. Ad octauum dicendum quod uitare minora 240  
peccata est habundantioris uirtutis, ut patet per  
id quod Dominus dicit Mat. v, habundantior  
iustitiam esse que uitat non solum homicidium  
set etiam iram, quam sit iustitia Veteris legis que  
prohibet homicidium; unde per hoc quod con- 245  
tempnere inanem gloriam est magne uirtutis non  
potest concludi quod inanis gloria sit graue  
peccatum.

9. Ad nonum dicendum quod placere hominibus  
potest et bene et male desiderari. Si quis enim 250  
uelit <placere> hominibus ut eos in bono edificare  
possit, hoc est uirtuosum et laudabile; unde et  
Apostolus dicit I ad Cor. x "Vnusquisque  
proximo suo placeat in bonum ad edificationem,  
sicut et ego per omnia omnibus placeo". Velle 255  
autem placere hominibus propter solam gloriam  
mundanam est peccatum inanis glorie: quandoque  
quidem mortale, cum scilicet aliquis finem in  
fauore humano constituit diligens humanum  
fauorem plus quam obseruantiam mandatorum 260  
Dei, et secundum hoc excludit a Dei seruitio;  
quandoque uero est peccatum ueniale, quando  
aliquis inordinate a fauore hominum delectatur,  
non tamen contra Deum set sub Deo.

10. Ad decimum dicendum quod in moralibus 265  
obiectum constituit speciem non secundum id  
quod est materiale in ipso set secundum formalem  
rationem obiecti; differt autem obiectum inanis  
glorie prout est ueniale et mortale peccatum  
secundum formalem rationem obiecti, id est 270  
secundum differentiam finis et eius quod est ad  
finem: nam peccatum mortale est quando finis in  
humana gloria constituitur, ueniale autem quando  
non constituitur in ea finis.

*Pecia 18*:  $\alpha$  = AmAnLbLnP<sup>o</sup>Tr<sup>o</sup>Va C<sup>o</sup>P<sup>o</sup>  $\beta$  = EtP<sup>o</sup>Rs<sup>o</sup>W<sup>o</sup>  $\gamma$  = CaP<sup>o</sup>P<sup>o</sup>Tr<sup>o</sup>V<sup>o</sup>V<sup>o</sup> 189 tam scrips. cum LnVa sec.m.CaP<sup>o</sup>P<sup>o</sup>Tr<sup>o</sup> tamen  
cet. 194 sint] sunt AnLbLn  $\beta$ (-W) P<sup>o</sup>V<sup>o</sup> 227 peccant scrips. cum Lb  $\beta$  sec.m.P<sup>o</sup>Tr<sup>o</sup> peccauerunt cet. 235-245 sibi...homicidium]  
spat. vac. Va (cf. Praef. p. 50\*) 236-239 sicut...ydolatre] spat. vac. Ln 236 tyrampni scrips. cum Lb  $\gamma$  sec.m.AnP<sup>o</sup>Tr<sup>o</sup>W] spat. vac. cet.  
238 hoc modo] spat. vac. AmP<sup>o</sup> 251 placere suppl. cum Tr<sup>o</sup>sEt] post enim sCa post hominibus AnsP<sup>o</sup> om. cet. 263 a] in C<sup>o</sup>P<sup>o</sup>  
sec.m.P<sup>o</sup>Va

236 sicut multi...leguntur: cf. e.g. Suetonius *De uitis Caesarum* IV § 22. I Cor. 10,33 et Rom. 15,2.

242 Matth. 5,21-22.

253 I ad Cor. x: textus conflatus ex

Articulus tertius

Tertio queritur de filiabus inanis glorie, que sunt inobedientia, iactantia, ypocrisis, contentio, pertinacia, discordia, nouitatum presumptio. Et uidetur quod inconuenienter assignentur. Hec enim omnia uidentur ad superbiam pertinere, cuius filia est etiam ipsa inanis gloria. Ergo huiusmodi uitia non debent poni filie inanis glorie set simul cum inani gloria debent poni filie superbie.

2. Preterea. Generale peccatum non debet deriuari ex alio peccato. Set inobedientia est generale peccatum : dicit enim Ambrosius quod peccatum est "transgressio legis et celestium inobedientia mandatorum". Ergo inobedientia non debet poni filia inanis glorie.

3. Preterea. Iactantia est tertia species superbie, ut ex supra dictis patet. Si ergo iactantia sit filia inanis glorie, sequetur quod superbia sit filia inanis glorie. Quod patet esse falsum, cum superbia sit mater omnium peccatorum, ut Gregorius dicit XXXI Moralium.

4. Preterea. Contentiones et discordie uidentur ex ira maxime prouenire. Set ira est capitale uitium contra inanem gloriam distinctum. Ergo discordia et contentio non debent poni filie inanis glorie.

Set in contrarium est auctoritas Gregorii, qui XXXI Moralium has filias inanis glorie assignat.

Responsio. Dicendum, quod secundum eandem rationem aliquod uitium dicitur esse capud et mater, in quantum scilicet alia uitia ex eo oriuntur, ordinata ad finem eius. Hoc enim competit et rationi capitis secundum quod capud habet uim regitiuam respectu eorum que sunt sub capite, omnis autem regiminis ratio a fine sumitur; competit etiam et rationi matris : nam mater que in se ipsa concipit. Vnde illud uitium dicitur esse aliorum mater, que procedunt ex conceptione proprii finis.

Sic igitur, cum proprius finis inanis glorie sit manifestatio proprie excellentie, filie inanis glorie dicentur illa uitia per que homo ad manifestationem proprie excellentie tendit. Propriam autem excellentiam homo potest manifestare dupliciter : uno modo directe et alio modo indirecte. Directe

quidem aut per uerba, et sic est iactantia ; aut per facta uera que habent aliquam admirationem, et sic est presumptio nouitatum : ea enim que de nouo fiunt solent magis in admiratione hominum esse ; aut per facta ficta, et sic est ypocrisis. Indirecte autem aliquis suam excellentiam manifestat per hoc quod nititur ostendere se non esse ab alio minoratum. Et hoc quantum ad quatuor : primo quidem quantum ad intellectum, et sic est pertinacia, per quam homo innititur sue sententie nolens credere sententie saniori ; secundo quantum ad uoluntatem, et sic est discordia, dum non concordat homo propriam uoluntatem uoluntati meliorum ; tertio quantum ad uerbum, et sic est contentio, dum aliquis non uult uerbis ab alio superari ; quarto quantum ad factum, dum aliquis non uult facta sua precepto superioris subdere.

1. Ad primum ergo dicendum quod superbia sicut supra dictum est, ponitur generaliter mater omnium uitiorum et sub ipsa ponuntur septem uitia capitalia, inter que inanis gloria est maxime ei affinis : quia excellentiam quam superbia appetit, inanis gloria manifestare intendit et ex ipsa manifestatione quandam excellentiam querit ; et ideo per consequens omnes filie inanis glorie affinitatem cum superbia habent.

2. Ad secundum dicendum quod inobedientia ponitur filia inanis glorie prout est speciale peccatum, sic enim nichil aliud est inobedientia quam contemptus precepti ; inobedientia uero secundum quod est peccatum generale significat absolutum recessum a mandatis Dei, quod quandoque fit non ex contemptu set ex infirmitate uel ignorantia, ut Augustinus dicit in libro De natura et gratia.

3. Ad tertium dicendum quod iactantia ponitur esse species superbie quantum ad interiorum affectum quo aliquis excellentiam appetit ultra suam mensuram, ut supra dictum est ; set quantum ad actum exteriorum quo aliquis manifestat excellentiam suam uerbis, pertinet ad inanem gloriam.

4. Ad quartum dicendum quod ex ira numquam causatur contentio et discordia nisi cum adiunctione inanis glorie, dum aliquis non uult uideri minor in hoc quod uoluntatem suam ad alterius uoluntatem reducat uel quod uerba sua minus ualida quam uerba alterius uideantur.

Pecia 18 :  $\alpha$  = AmAnLbLnP<sup>2</sup>Tr<sup>2</sup>Va C<sup>2</sup>P<sup>4</sup>  $\beta$  = EtP<sup>3</sup>Rs<sup>2</sup>W  $\gamma$  = CaP<sup>1</sup>P<sup>2</sup>Tr<sup>2</sup>V<sup>1</sup>V<sup>2</sup>

23 prouenire] peruenire AmAnLbLnVa Et 36 ct] om. AnTr<sup>2</sup>  $\beta\gamma$  mater] est add. sec.m.EtP<sup>3</sup>P<sup>5</sup> 56 credere scrips. cum pAmAnLb C<sup>2</sup>P<sup>4</sup> P<sup>1</sup>] cedere cet. 62 subdere scrips. cum AmP<sup>2</sup>Tr<sup>2</sup>] subdi An(Ln?)  $\beta$  fundere Lb finis Va subicere  $\gamma$  (cf. Praef. p. 50\*) 70 filie scrips. cum C<sup>2</sup>P<sup>4</sup> sec.m.CaEtP<sup>2</sup>Tr<sup>1</sup>] filii cet.

Art. 3 Parall. : II-II q.21 a.4 ; q.37 a.2 ; q.38 a.2 ; q.132 a.5. 12 Ambros. De paradiso cap.8 (PL 14, 292 D [309 C] ; CSEL 32-1, 296). 17 supra dictis : q.8 a.4 arg.1. 20 Gregor. Moral. XXXI c.45 n.87 (PL 76, 620 D). 27 Gregor. Moral. XXXI c.45 n.88 (PL 76, 621 A). 64 supra : arg.3. 79 August. De nat. et grat. cap.29 (PL 44, 263 ; CSEL 60, 257). 84 supra : q.8 a.4.





## QUESTIO DECIMA

### De inuidia

#### Articulus primus

Questio est de inuidia. Et primo queritur utrum inuidia sit peccatum. Et uidetur quod non : quia, ut Philosophus dicit in II Ethicorum, passionibus non laudamur neque uituperamur ; set inuidia est passio : dicit enim Damascenus in II libro quod " inuidia est tristitia de alienis bonis " ; ergo propter inuidiam nullus uituperatur. Set propter omne peccatum aliquis uituperabilis redditur. Ergo inuidia non est peccatum.

2. Preterea. Quod non est uoluntarium non est peccatum, ut Augustinus dicit. Set inuidia cum sit tristitia non est aliquid uoluntarium : ut enim Augustinus dicit XIV De ciuitate Dei, " tristitia est de his que nobis nolentibus acciderunt ". Ergo inuidia non est peccatum.

3. Preterea. Cum malo contrarietur bonum, bonum non mouet ad peccatum, quod est malum : sicut nec aliquod contrarium mouet ad suum contrarium. Set motiuum inuidie est bonum : dicit enim Remigius quod inuidia est dolor de alieno bono.

4. Preterea. Augustinus dicit XIV De ciuitate Dei quod in omni peccato est inordinata conuersio ad bonum commutabile. Set inuidia non est conuersio ad aliquod bonum commutabile set magis auersio ab eo, cum sit tristitia de alieno bono. Ergo inuidia non est peccatum.

5. Preterea. Augustinus dicit in libro De libero arbitrio quod omne peccatum est ex libidine. Set inuidia cum sit tristitia non procedit ex libidine, que est appetitus delectationis. Ergo inuidia non est peccatum.

6. Preterea. Id quod impossibile est esse non potest esse peccatum. Set impossibile est aliquem inuidere ut uidetur : quia cum bonum sit quod omnia appetunt, nullus potest dolere de bono, quod est inuidere. Ergo inuidia non potest esse peccatum.

7. Preterea. Omne peccatum in aliquo actu consistit. Set inuidia cum sit tristitia diminiuit actionem, que per delectationem perficitur. Ergo inuidia diminiuit peccatum, non ergo est peccatum.

8. Preterea. Actus morales dicuntur boni uel mali secundum formalem rationem obiecti. Set obiectum inuidie est bonum, ut dictum est : quia est dolor de alieno bono, ut dictum est. Ergo actus inuidie est bonus ; non ergo est peccatum.

9. Preterea. Malum penale diuiditur contra malum culpe, ut patet per Augustinum in I De libero arbitrio. Set inuidia est quoddam malum penale, ut dicit Ysidorus in libro De summo bono quod " liuor, id est inuidia, suum punit actorem ". Ergo inuidia non est culpa.

10. Preterea. Augustinus dicit XIV De ciuitate Dei quod omne peccatum est amor improbus. Set inuidia non est amor improbus, quia amor

1 Questio est de inuidia. Et primo queritur *incipit pecia 19* :  $\alpha$  = AmAnLbLnP<sup>4</sup>P<sup>7</sup>Tr<sup>2</sup>Va  $\gamma$  = CaO<sup>2</sup>O<sup>2</sup>V<sup>9</sup> 23 inordinata *scrips. cum sCa*] inuidia AmP<sup>4</sup> O<sup>1</sup> fundata Va inuidiata *et.* 30 sit] cum *add. codd.*(-AnLnP<sup>7</sup> V<sup>9</sup>) *et del.* 33 quod] est *add. codd.*(-AmAnTr<sup>2</sup>) *et del.*

ART. 1 Parall. : II-II q.36 a.2. 3 Philosophus : Arist. *Ethic.* II 5 (1105 b 31-32). 5 Ioh. Damasc. *De fide* II c.14 (PG 94, 932 B; Bt 121). 11 August. *De vera relig.* cap.14 n.27 (PL 34, 133; CCL 32, 204; CSEL 77, 20). 13 August. *De civ. Dei* XIV c.6 (PL 41, 409; CCL 48, 421; CSEL 40-2, 11). 18 nec...contrarium : cf. Petrus Hispan. *Summulae logicales* tr.7 n.66 (De Rijk 121). 20 Remigius : non inuenimus. Cf. tamen I. Brady *Remigius-Nemesius in Franciscan Stud.* 8 (1948) p. 275-284. Pro sententia nostro auctori adscripta vide Nemesium *De nat. hom.* cap.19 (PG 40, 688 A; Verbeke 101) et Ioh. Damasc. *De fide* II c.14 (PG 94, 932 B; Bt 121). 22 August. *De civ. Dei* XIV c.13 n.1 (PL 41, 420; CCL 48, 434; CSEL 40-2, 31). 28 August. *De lib. arb.* I c.3 n.8 (PL 32, 1225; CCL 29, 215; CSEL 74, 9). 35 cum bonum...appetunt : Arist. *Ethic.* I 1 (1094 a 2-3). 45 ut dictum est : arg.3. 46 ut dictum est : arg.3. 49 August. *De lib. arb.* I c.1 n.1 (PL 32, 1221-1222; CCL 29, 211; CSEL 74, 3). 51 Isid. *De summo bono* (sive *Sent.*) III c.25 n.1 (PL 83, 700 A). 54 August. *De civ. Dei* XIV c.7 n.2 (PL 41, 410; CCL 48, 422; CSEL 40-2, 13); vocabulum autem 'improbus' habet August. in *De lib. arb.* III c.17 n.48 (PL 32, 1295; CCL 29, 304; CSEL 74, 130).

facit gaudere de bonis amici et tristari de malis.  
Ergo inuidia non est peccatum.

11. Preterea. Grauius esse uidetur inuidere  
60 alicui circa bona spiritualia quam circa bona  
corporalia. Set inuidia circa bona spiritualia non  
est peccatum : dicit enim Ieronimus ad Letam de  
instructione filie "Habeat socias cum quibus  
addiscat, quibus inuideat, quarum laudibus mouea-  
65 tur". Ergo inuidia non est peccatum.

Set contra. Extrema in moralibus sunt uitiosa.  
Set inuidia est quoddam extremum, ut patet in  
II Ethicorum. Ergo inuidia est peccatum.

Responsio. Dicendum, quod inuidia ex suo  
70 genere est peccatum.

Cum actus moralis ex suo obiecto speciem ha-  
beat uel in genere collocetur, ex hoc potest cognosci  
aliquem actum moralem esse malum ex suo gene-  
re, si actus ipse non referatur conuenienter ad suam  
75 materiam uel obiectum.

Est autem considerandum quod appetitiue  
uirtutis est obiectum bonum et malum sicut  
obiecta intellectus sunt uerum et falsum. Omnes  
autem actus appetitiue uirtutis ad duo communia  
80 reducuntur, scilicet ad prosecutionem et fugam,  
sicut etiam actus intellectiue uirtutis referuntur  
ad affirmationem et negationem, ut hoc sit prose-  
cutio in appetitu quod affirmatio in intellectu, et  
hoc sit fuga in appetitu quod negatio in intellectu,  
85 ut Philosophus dicit in VI Ethicorum. Bonum  
autem habet rationem attractiui cum bonum sit  
quod omnia appetunt, ut dicitur in I Ethicorum,  
et e contrario malum habet rationem repulsiui  
quia malum est preter uoluntatem et appetitum,  
90 ut Dionisius dicit iv cap. De diuinis nominibus.

Sic igitur omnis actus appetitiue uirtutis ad pro-  
secutionem pertinens cuius obiectum est malum,  
est actus non conueniens sue materie uel obiecto,  
et ideo omnes huiusmodi actus ex genere suo sunt  
95 mali, sicut amare malum et gaudere de malo, sicut  
etiam est uitium intellectus affirmare falsum ; et  
similiter etiam omnis actus ad fugam pertinens  
cuius obiectum est bonum, est non conueniens

sue materie uel obiecto, et ideo omnis talis actus  
ex suo genere est peccatum, sicut odire bonum 100  
et abhominari bonum et de ipso tristari, quia et  
in intellectu uitium est negare uerum. Non tamen  
sufficit ad hoc quod actus sit bonus quod importet  
prosecutionem boni uel fugam mali nisi sit  
prosecutio boni conuenientis et fuga mali quod 105  
ei opponitur : quia plura requiruntur ad bonum  
quod perficitur ex tota et integra causa quam ad  
malum quod relinquitur ex singularibus defec-  
tibus, ut Dionisius dicit iv cap. De diuinis  
nominibus. Inuidia autem importat tristitiam ex 110  
bono : unde patet quod ex suo genere est  
peccatum.

1. Ad primum ergo dicendum quod cum passio  
sit motus appetitus sensitiui, ut Damascenus dicit  
in II libro, passio secundum se considerata non 115  
potest esse uirtus uel uitium siue aliquod laudabile  
uel uituperabile, quia ista pertinent ad rationem ;  
set secundum quod appetitus sensitiuus est  
aliqua rationalis in quantum potest obedire  
rationi, secundum hoc etiam et ipse passiones 120  
possunt esse laudabiles uel uituperabiles prout  
possunt ordinari uel reprimi. Vnde Philosophus  
ibidem dicit quod non laudatur neque uituperatur  
qui simpliciter irascitur set qui aliqua irascitur,  
id est secundum ordinem rationis uel preter ipsum. 125

2. Ad secundum dicendum quod illa auctoritas  
non dicit quod tristitia sit motus inuoluntarius,  
set quod obiectum tristitie sit aliqua inuolun-  
tarium ; nichil autem prohibet circa rem inuolun-  
tariam esse actum hominis uoluntarium bonum 130  
uel malum, prout scilicet rem inuoluntariam  
potest aliquis ferre bene uel male.

3. Ad tertium dicendum quod bonum quantum  
est de se semper mouet ad bonum set ex praua  
dispositione affectus contingit quod aliquis ex 135  
bono moueatur ad malum inuidie, sicut etiam ex  
praua dispositione corporis contingit quod cibus  
sanus sit ei nociuus.

4. Ad quartum dicendum quod carere bono  
accipitur in ratione mali, ut Philosophus dicit in 140  
V Ethicorum ; et secundum hoc aduersari bono

*Pecia 19* :  $\alpha = \text{AmAnLbLnP}^1\text{P}^2\text{Tr}^2\text{Va}$   $\gamma = \text{CaO}^1\text{O}^2\text{V}^3$  62 Letam *scrips.*] alletam *codd.* 71 Cum] enim *add.*  $\gamma(-\text{pO}^1)$  sP<sup>4</sup> 73 ali-  
quem] per *prae*m. *codd.* et *del.* 80 prosecutionem] per- LbP<sup>1</sup> 82 prosecutio *scrips.*] per-  $\alpha$  83 appetitu *scrips.* cum Tr<sup>2</sup>  $\gamma$  sP<sup>4</sup>] *appetitum est.*  
91 prosecutionem] per- AmLbP<sup>1</sup>Va *dub.* AnP<sup>4</sup> 95 et *scrips.* cum sCa] est *est.* 101 et<sup>2</sup> *scrips.* cum sCa] est *est.*  
104 prosecutionem] per- AmLbP<sup>1</sup>P<sup>2</sup>Tr<sup>2</sup> 105 prosecutio] per- AmLb *dub.* pP<sup>4</sup> 116 esse] uel *add.* *codd.* (-P<sup>1</sup> O<sup>1</sup>) et *del.* 126 aucto-  
ritas] act- LbP<sup>4</sup> O<sup>1</sup> 135 affectus *scrips.* cum Am *sec.m.*CaP<sup>1</sup>P<sup>2</sup>Va] effectus *est.* 140 dicit] ante Philosophus Am *post* Ethicorum Tr<sup>2</sup>  
om. P<sup>1</sup>pP<sup>1</sup>pVa uult Ln

62 Ieronimus ad Letam : sive *Epist.* 107 n.4 (PL 22, 871 ; CSEL 55, 294). 68 Arist. *Ethic.* II 9 (1108 b 4-5). 85 Philosophus : Arist.  
*Ethic.* VI 2 (1139 a 21-22). 87 Arist. *Ethic.* I 1 (1094 a 2-3). 90 Dionys. *De diu. nom.* cap.4 § 32 (PG 3, 732 C-D ; Dion. 306). 109 Dionys.  
*De diu. nom.* cap.4 § 30 (PG 3, 729 C ; Dion. 298). 114 Ioh. Damasc. *De fide* II c.22 (PG 94, 940 D ; Bt 132). 122 Philosophus : Arist.  
*Ethic.* II 5 (1105 b 33 - 1106 a 1). 140 Philosophus : Arist. *Ethic.* V 1 (1129 b 8-9). Sic Thomas etiam *I-II* q.70 a.3. Vide tamen Tullium  
*Tusculanae disput.* I 36.88.

per tristitiam in idem redit cum eo quod est conuerti ad malum quod adiungitur commutabili bono inordinate amato.

145 5. Ad quintum dicendum quod sicut bonum naturaliter prius est quam malum quod est priuatio eius, ita etiam affectiones anime quarum obiectum est bonum, naturaliter sunt priores illis affectionibus anime quarum obiectum est malum, 150 et propter hoc ex eis oriuntur; et ideo odium et tristitia causantur ex aliquo amore, desiderio uel delectatione, et secundum hoc inuidia causatur ex aliqua libidine.

6. Ad sextum dicendum quod ex bono sub 155 ratione boni nullus potest tristari, set de bono in quantum apprehenditur sub ratione mali uel ueri uel apparentis, potest tristari: et hoc modo inuidia est tristitia de alieno bono, in quantum scilicet est impeditiuum proprie excellentie.

160 7. Ad septimum dicendum quod sicut delectatio perficit operationem propriam, ita impedit operationem extraneam, ut Philosophus dicit in X Ethicorum: sicut ille qui delectatur in studendo magis studet et minus circa alia occupatur. Sic igitur 165 tristitia que est de bono proximi, impedit actiones que ad bonum proximi tendunt, set mouet ad operationes contrarias quibus bonum proximi impeditur.

8. Ad octauum dicendum quod sicut in amore 170 boni non potest esse peccatum nisi in quantum id quod amatur etsi apprehendatur in ratione boni non tamen est uere bonum set malum, ita etiam et tristitia que est in bono quod apprehenditur ut malum quod non est uere malum set apparens, 175 nichilominus est mala, quia non est conueniens tali obiecto quod est uere bonum: sic enim actus moralis fit bonus ex obiecto in quantum est ei conueniens.

9. Ad nonum dicendum quod quibusdam 180 peccatis adiunguntur quedam penalitates, et tunc idem est pena et culpa secundum aliud et aliud: culpa quidem secundum quod procedit ab inordinata hominis uoluntate, et sic non est a Deo, pena autem secundum quod habet quandam 185 penalem afflictionem adiunctam, et hoc est a Deo,

secundum illud Psalmi "Arguam te et statuum contra faciem tuam"; et Augustinus dicit in I Confessionum "Iussisti Domine et sic est, ut pena sibi sit omnis inordinatus animus". Et hoc modo inuidia potest esse et pena et culpa. 190

10. Ad decimum dicendum quod omne peccatum est amor improbus per causam, non per essentiam: quia omnis affectio anime, etiam tristitia, ex amore procedit, ut Augustinus in eodem libro dicit. 195

11. Ad undecimum dicendum quod Aristotiles in II Rethorice, distinguens inter zelum et inuidiam, dicit quod zelus ex bonis est uirtuosorum, "inuidere enim est prauum et prauorum". Zelans enim preparat se ipsum propter emulacionem ut optineat bona, inuidus autem ut proximus non habeat, propter inuidiam: inuidia enim est cum aliquis tristatur de hoc quod proximus habet bona que ipse non habet, zelus autem est cum aliquis tristatur de hoc quod ipse non habet bona que proximus habet. Ieronimus autem in auctoritate predicta accepit inuidiam pro zelo: est enim laudabile ut aliquis addiscens conetur ad addiscendum que alius addiscit, secundum illud Apostoli I ad Cor. XII "Emulamini carismata meliora". 200 205 210

### Articulus secundus

Secundo queritur utrum inuidia sit peccatum mortale. Et uidetur quod non. Dicit enim Gregorius XXII Moralium "Euenire plerumque solet ut non amissa caritate inimici nos ruina letificet et eius gloria contristet". Hoc autem est inuidere. Ergo inuidia non tollit caritatem, et ita non dicitur peccatum mortale.

2. Preterea. Damascenus dicit in II libro quod passio est motus appetitus sensibilis. Hic autem motus sensualitas dicitur, ut Augustinus dicit 10 XII De Trinitate; ergo inuidia cum sit passio anime est in sensualitate, in qua non est nisi ueniale peccatum, ut Augustinus dicit in eodem libro. Ergo inuidia non est peccatum mortale.

Pecia 19: α = AmAnLbLnP<sup>1</sup>P<sup>2</sup>Tr<sup>2</sup>Va γ = CaO<sup>1</sup>O<sup>2</sup>V<sup>3</sup> 159 impeditiuum] impedimentum LbP<sup>1</sup>P<sup>2</sup> γ appetituum Ln 177 moralis] mobilis plane LnP<sup>2</sup> mo<sup>1</sup>18 AmAnP<sup>4</sup>Va 186 statuum scrips. cum γ sec.m.P<sup>4</sup>Tr<sup>2</sup>] instruum AnP<sup>1</sup>pTr<sup>2</sup> instituum cet. 199 prauum scrips. cum V<sup>9</sup>] plurium Am prelium cet. 201 optineat] obt- Am 207 auctoritate] act- LbP<sup>4</sup> 5 gloria scrips. cum sec.m.CaP<sup>4</sup>Tr<sup>2</sup>Va] glorie cet. 11 XII] om. AmpP<sup>4</sup>Va ij. P<sup>1</sup> 12 qua scrips. cum sCa] quantum cet.

162 Philosophus: Arist. Ethic. X 7 (1175 a 29 - b 24). 186 Ps. 49, 21. 187 August. Confess. I c.12 (PL 32, 670; CSEL 33, 17). 194 August. De civ. Dei XIV c.7 n.2 (PL 41, 410; CCL 48, 422; CSEL 40-2, 13). 196 Arist. Rhet. II c.11 (1388 a 33-34) sec. transl. Guillelmi (Spengel 265, 5-6). 210 I Cor. 12, 31.

Arr. 2 Parall.: II-II q.36 a.3. 2 Gregor. Moral. XXII c.11 n.23 (PL 76, 226 D). 8 Ioh. Damasc. De fide II c.22 (PG 94, 940 D; Bt 132). 10 August. De Trin. XII c.12 n.17 (PL 42, 1007; CCL 50, 371-372) ad mentem Petri Lomb. Sententiae II d.24 c.9-12. 13 August. De Trin. XII c.12 n.17 (PL 42, 1007; CCL 50, 371-372) ad mentem Petri Lomb. Sententiae II d.24 c.9-12.

15 3. Preterea. Sicut bona ex genere possunt male fieri, ea autem que sunt mala ex genere non possunt bene fieri, ut Augustinus dicit in libro Contra mendacium, ita ea que sunt ex genere uenialia possunt fieri mortalia, ea autem que sunt  
20 ex genere mortalia nullo modo possunt esse uenialia, sicut patet de homicidio et adulterio. Set non omnis inuidia est peccatum mortale. Ergo inuidia non est peccatum mortale ex genere.

4. Preterea. Peccatum operis in eodem genere  
25 est grauius peccato cordis. Set impedire opere bonum proximi non semper est peccatum mortale. Ergo non semper est peccatum mortale dolere de bono proximi, quod est inuidere.

5. Preterea. In uiris perfectis non potest esse  
30 peccatum mortale. Set in eis potest esse aliquis motus inuidie ex surreptione. Ergo inuidia non est peccatum mortale.

6. Preterea. In pueris nondum loquentibus non potest esse peccatum mortale quia nondum  
35 habent usum rationis, in qua sola est peccatum mortale. Set in pueris potest esse inuidia : dicit enim Augustinus in I Confessionum " Vidi ego et expertus sum zelantem puerum ; nondum loquebatur et intuebatur pallidus amaro aspectu  
40 collactaneum suum ". Ergo inuidia non est peccatum mortale.

7. Preterea. Omne peccatum mortale contrariatur ordini caritatis. Set inuidia que tristatur de bono alterius in quantum redundat in proprium  
45 nocumentum, non repugnat ordini caritatis, secundum quem quilibet debet se plus diligere quam alium, et proximos plus quam extraneos, ut Ambrosius dicit. Ergo inuidia non est peccatum mortale.

50 8. Preterea. Omne peccatum mortale alicui uirtuti contrariatur. Set inuidia non contrariatur alicui uirtuti, set cuidam passioni quam Philoso-

phus in II Ethicorum nemesim uocat. Ergo inuidia non est peccatum mortale.

Set contra est quod Gregorius dicit in VI Mora- 55 lium exponens id quod habetur <Prou.> xiv " Putredo ossium inuidia " : " Per liuoris ", inquit, " uitium ante Dei oculos pereunt etiam fortia acta uirtutum ". Set hoc non facit nisi peccatum mortale. Ergo inuidia est peccatum 60 mortale.

2. Preterea. In Itinerario Clementis narratur quod Petrus dixit quod tria peccata equalem penam merentur : cum aliquis manu occidit, cum lingua detrahit, et cum corde inuidet uel odit. 65 Set homicidium est peccatum mortale. Ergo et inuidia.

3. Preterea. Ysidorus dicit in libro De summo bono " Nulla uirtus est cui non contrariatur inuidia, sola enim miseria caret inuidia ". Set 70 nichil contrariatur omni uirtuti nisi peccatum mortale. Ergo inuidia est peccatum mortale.

4. Preterea. Sicut Augustinus dicit <super illud Psalmi> " Conuertit cor eorum ut odirent populum eius " : " Inuidia est odium felicitatis aliene ". 75 Odium autem est ira inueterata, ut ipse dicit XI Super Genesim ad litteram. Ergo omnis inuidia est aliquid inueteratum, et ita non potest esse ueniale peccatum quasi subrepticia.

5. Preterea. Nichil interficit spiritualiter nisi 80 peccatum mortale. Set inuidia occidit spiritualiter, secundum illud Iob v " Paruulum occidit inuidia ", et super illud II ad Cor. ii " Christi bonus odor sumus " dicit Glosa " Odor iste uegetat diligentes, necat inuidentes ". Ergo inuidia est peccatum 85 mortale.

Responsio. Dicendum, quod sicut dictum est, genus siue species actus moralis attenditur secun-

Pecia 19 :  $\alpha$  = AmAnLbLnP<sup>1</sup>P<sup>2</sup>Tr<sup>2</sup>Va  $\gamma$  = CaO<sup>1</sup>O<sup>2</sup>V<sup>9</sup> 19 ca] et *praem. codd. et del.* 22 omnis] omnibus AmAnLbP<sup>1</sup>Tr<sup>2</sup>Va  
31 surreptione *scrips. cum* CaV<sup>9</sup> sP<sup>1</sup>] surreptione *cet.* 34 nondum *scrips. cum* LnTr<sup>2</sup>  $\gamma$  sVa] nondum(mundum LbP<sup>1</sup>) *cet.* 37 enim]  
om. AmP<sup>1</sup>P<sup>2</sup>Va  $\gamma$  38 nondum *scrips. cum* LnP<sup>2</sup>Tr<sup>2</sup>  $\gamma$ ] nondum(mundum pLbP<sup>1</sup>) *cet.* 40 collactaneum *scrips. cum* sCa] collactaneum  
pCaO<sup>1</sup>O<sup>2</sup> collactaneum *cet.* 53 nemesim *scrips. cum* sec.m.CaP<sup>1</sup>] pnesim *cet.* 56 Prou. *scrips. cum* sec.m.AnP<sup>1</sup>] om. AmP<sup>1</sup> *spat. vac.*  
*cet.*  $\alpha$  Iob  $\gamma$  (*cf. Praef. p. 33\**) 57 liuoris *scrips. cum* sP<sup>1</sup>] liuidos *cet.*  $\alpha$  liuidos liuoris  $\gamma$  58 etiam] om. An et AmLnP<sup>2</sup> 59 fortia  
*scrips.]* forma  $\alpha$  sicut  $\gamma$  62 In] ut *praem.  $\alpha$  et del.* Itinerario *scrips. cum* CaO<sup>1</sup>] *var. err. cet.* 63 equalem] equaliter LbLn  $\gamma$   
64 merentur *scrips. cum* AmsCa] mereantur(-atur An) *cet.* 65 detrahit *scrips. cum*  $\gamma$  sTr<sup>2</sup>] retrahit *cet.* 73 super illud Psalmi *suppl. cum*  
 $\gamma$  sP<sup>1</sup>] *om. cet.* 74 odirent *scrips.] odiret codd.* 88 siue] om. Am sicut LnP<sup>2</sup> *dub. pP<sup>4</sup>*

17 August. *Cont. mend.* cap.7 n.18 (PL 40, 528-529; CSEL 41, 489-490). 24 Peccatum operis...cordis : cf. Petrus Lomb. *Sententiae* II d.42  
c.4 n.2. 37 August. *Confess.* I c.7 n.11 (PL 32, 665-666; CSEL 33, 10). 48 Ambrosius : haec sententia a Scholasticis erronee attri-  
buitur Ambrosio ; inuenitur tamen in *Glossa ordin.* super Cantic. 2, 4 ex Origene *In Cantic. cantic.* hom.2 n.8 Hieron. interprete (PG 13, 54 A).  
52 Philosophus : Arist. *Ethic.* II 9 (1108 a 30 - b 1). 55 Gregor. *Moral.* rectius V c.46 n.85 (PL 75, 728 D; CCL 143, 282). 56 Prov. 14,30.  
62 Itinerario Clementis : rectius Clemens (ps.) *Epist. I ad Iacobum* Rufino interprete (PG 1, 480 C) ; cf. *Decretum* De paenitentia d.1 c.24 (Fried-  
berg I 1164). 68 Isid. *De summo bono* (sive *Sent.*) III c.25 n.4 (PL 83, 700 B). 73 August. *Enarr. in Ps.* 104,25 n.17 (PL 37, 1399 ;  
CCL 40, 1545). 74 Ps. 104,25. 76 ipse : August. rectius e.g. *Sermo 49* c.7 (PL 38, 324), *Sermo 58* c.7 (PL 38, 397), *Enarr. in Ps.* 25 n.3  
(PL 36, 189 ; CCL 38, 143), *Enarr. 2 in Ps.* 54 n.7 (PL 36, 632 ; CCL 39, 661), *Epist.* 38 n.2 (PL 33, 153 ; CSEL 34, 65). 82 Iob 5, 2.  
83 II Cor. 2,15. 84 *Glossa Petri* Lomb. in II Cor. 2,15 (PL 192, 20 D) ex August. *Sermo 273* c.5 (PL 38, 1250). 87 sicut dictum est : a.1.

dum materiam uel obiectum ; unde etiam actus  
90 moralis dicitur bonus uel malus secundum suum  
genus. Vita autem anime est per caritatem que  
coniungit nos Deo, per quem anima uiuit ; unde  
dicitur I Io. III " Qui non diligit manet in morte ",  
mors enim est priuatio uite.

95 Quando ergo ex comparatione actus ad suam  
materiam intelligitur aliquid oppositum caritati,  
oportet quod actus ille sit peccatum mortale ex  
suo genere, sicut occidere hominem importat  
aliquid repugnans caritati per quam diligimus  
100 proximum et uolumus eum uiuere et esse et alia  
bona habere : hoc enim est de ratione amicitie,  
ut Philosophus dicit in IX Ethicorum ; et ideo  
homicidium est peccatum mortale ex genere suo.  
Si uero ex comparatione actus ad suum obiectum  
105 non appareat aliquid contrarium caritati, non est  
peccatum mortale ex suo genere, sicut dicere  
uerbum otiosum et alia huiusmodi ; que tamen  
possunt fieri peccata mortalia per aliquid aliud  
superueniens, sicut supra habitum est. Inuidere  
110 autem importat aliquid caritati repugnans ex ipsa  
comparatione actus ad suum obiectum : est enim  
de ratione amicitie ut eis uelimus bona sicut et  
nobis ipsis, ut dicitur in IX Ethicorum, eo quod  
amicus est quodammodo alter ipse ; unde quod  
115 aliquis de felicitate alterius tristetur, hoc manifeste  
repugnat caritati, in quantum per eam diligitur  
proximus. Vnde Augustinus dicit in libro De uera  
religione " Qui inuidet bene cantanti non amat  
bene cantantem ". Vnde inuidia ex suo genere  
120 est peccatum mortale.

Est tamen considerandum quod in genere  
alicuius mortalis peccati potest inueniri aliquid  
actus qui non est peccatum mortale propter suam  
imperfectionem, quia scilicet non attingit ad  
125 perfectam rationem illius generis. Quod quidem  
contingit dupliciter : uno modo ex parte principii  
actiui, quia scilicet non procedit a ratione delibe-  
rante, que est proprium et principale actiuum  
principium humanorum actuum ; unde subiti  
130 motus, etiam in genere homicidii uel adulterii,  
non sunt peccata mortalia, quia non attingunt  
perfecte ad rationem actus moralis, cuius princi-  
pium est ratio. Aliter potest contingere ex parte

obiecti, quod scilicet propter sui paruitatem non  
attingit ad perfectam rationem obiecti ; quod enim 135  
paruum est quasi nichil accipit ratio, sicut patet  
in specie furti : si enim aliquis accipiat de agro  
alterius unam spicam uel aliquid huiusmodi, non  
est credendum quod peccet mortaliter, quia hoc  
quasi nichil computatur tam ab illo qui accipit 140  
quam ab illo cuius est res ipsa.

Secundum hoc ergo potest contingere quod  
aliquis motus inuidie non est peccatum mortale  
quamuis inuidia secundum suum genus sit pec-  
catum mortale, propter imperfectionem ipsius 145  
motus, uel quia est subitus et non procedit ex  
ratione deliberata, uel quia homo tristatur de  
aliquo bono alterius quod est adeo paruum quod  
non uidetur esse aliquod bonum, puta si aliquis  
inuideat alicui simul ludenti quod uincat in ludo 150  
puta cum eo currendo uel aliquid huiusmodi  
ludicrum faciendo.

1. Ad primum ergo dicendum quod quia in  
diffinitione alicuius non ponitur id quod est per  
accidens set solum id quod est per se, cum dicitur 155  
quod inuidia est tristitia de felicitate uel gloria  
alterius, oportet quod intelligatur secundum quod  
aliquis tristatur de ipsa felicitate alterius in quan-  
tum est huiusmodi, de qua ea ratione aliquis  
tristatur quia uult singulariter excellere ; unde 160  
qui ab aliquo uincitur in gloria uel felicitate et de  
hoc dolet, proprie dicitur inuidere. Contingit  
autem aliquem tritari de felicitate alterius propter  
alias rationes, que ad inuidiam non pertinent set  
quandoque ad alia uitia ; quicumque enim odit 165  
aliquem, tristatur de felicitate, non in quantum  
est excellentia quedam set in quantum est simpli-  
citer bonum quoddam eius quem odit : cum enim  
aliquis inimico uelit malum, consequens est quod  
de omni bono eius tristetur. Vnde hec est diffe- 170  
rentia inter inuidentem et odientem quod inuidens  
non tristatur de bono alterius nisi per hoc excel-  
latur, uel singularitatem sue glorie amittat, odians  
autem de quocumque bono inimici tristatur.  
Potest etiam esse et alia ratio quare aliquis de 175  
felicitate alterius tristetur, quia scilicet timet ex  
hoc aliquod nocumentum sibi prouenire uel

*Pecia 19* :  $\alpha$  = AmAnLbLnP<sup>1</sup>P<sup>2</sup>Tr<sup>2</sup>Va  $\gamma$  = CaO<sup>1</sup>O<sup>2</sup>V<sup>9</sup> 96 caritati] caritatis LbLnp<sup>4</sup> 118 cantanti] cari<sup>41</sup> AmEt (*praem. et del. Va*)  
caritati pAnP<sup>1</sup> caritanti LbP<sup>4</sup> 129 subiti *scrips. cum* AmLb *sec.m.*CaP<sup>1</sup>P<sup>2</sup>Tr<sup>2</sup>] subiectum *cet.* 132 perfecte] per partem An partem pP<sup>1</sup>  
*spat. vac. Va (cf. Praef. p. 52\*)* 132 perfecte ad] perfectam  $\gamma$  133 est ratio] effectus Ln perfectio pTr<sup>2</sup> *spat. vac. P<sup>2</sup>pVa om. Am*  
133 Aliter *scrips. cum sec.m.*P<sup>1</sup>Tr<sup>2</sup>] *om.* pVa alicuius *cet. \alpha* alio modo  $\gamma$  sP<sup>4</sup> 143 motus] notus AnLnp<sup>1</sup>pP<sup>4</sup> 173 amittat *scrips. cum*  
*sec.m.*P<sup>2</sup>Tr<sup>2</sup>] imittat *cet. \alpha* immutat(inuitat O<sup>2</sup>)  $\gamma$  177 prouenire] per- AmAnLbP<sup>4</sup>

93 I Ioh. 3, 14. 102 Philosophus : Arist. *Ethic.* IX 4 (1166 a 4-5). 109 supra : q.7 a.3. 113 Arist. *Ethic.* IX 4 (1166 a 30-32).  
117 August. *De uera relig.* cap.47 n.90 (PL 34, 162 ; CCL 32, 246 ; CSEL 77, 65). 135 quod enim...ratio : cf. Arist. *Rhet.* II c.2 (1378 b 12-13)  
sec. Thomam I-II q.46 a.3.

aliquibus quos amat; quod magis est timoris quam inuidie, ut Philosophus dicit in II Rethorice. Contingit autem timorem esse et bonum et malum: unde hoc potest fieri et cum peccato, quando timor est malus, et sine peccato, quando timor est bonus; unde Gregorius premissa uerba exponens subdit quod "hoc credimus cum  
185 ruento aliquo quosdam bene erigi credimus, et proficiente illo plerosque iniuste opprimi formidamus", unde etiam interponit quod talis tristitia est sine inuidie culpa.

2. Ad secundum dicendum quod quando motus  
190 est sensualitatis tantum non potest esse peccatum mortale, set quando motus tristitie ex deliberatione rationis procedit, tunc non solum est sensualitatis set etiam rationis, et ideo potest esse peccatum mortale. Quamuis etiam dici <possit> quod  
195 huiusmodi nomina passionum quandoque significant ipsos simplices motus uoluntatis, et secundum hoc tristitia non erit in sensualitate set in parte rationali.

3. Ad tertium dicendum quod illud quod est  
200 mortale ex genere non potest fieri ueniale si actus sit perfectus, potest tamen contingere propter imperfectionem actus ut dictum est.

4. Ad quartum dicendum quod impedire bonum alicuius potest esse absque peccato mortali  
205 propter imperfectionem actus, quia illud quod impeditur non habet plenam rationem boni aut quia est paruus aut quia est indebitum.

5. Ad quintum dicendum quod motus surrepticius inuidie est imperfectus; et talis etiam inuidie  
210 motus est in pueris qui non habent usum rationis.

6. Vnde patet responsio ad sextum.

7. Ad septimum dicendum quod quando aliquis tristatur de felicitate alterius propter nocumentum quod exinde sibi uel suis imminet, talis tristitia  
215 non est inuidie set timoris; unde quandoque potest esse sine peccato sicut dictum est.

8. Ad octauum dicendum quod inuidia respicit duo obiecta, est enim tristitia de prosperitate alicuius boni. Et secundum hoc duabus uirtutibus  
220 contrariari potest: ex parte enim prosperitatis de qua dolet, contrariatur ei misericordia que dolet

de aduersitate bonorum; ex parte autem boni de cuius prosperitate tristatur, opponitur ei ira per zelum que intelligitur per nemesym, quando scilicet aliquis tristatur de hoc quod aliqui mali  
225 in sua impietate prosperantur. Et quamuis misericordia et nemesys passiones uideantur secundum rationem tristitie, tamen secundum quod superuenit electio rationis accipiunt rationem uirtutis.

Similiter ad ea que in contrarium obiciuntur  
230 facile est soluere.

1. Ad primum ergo dicendum quod Gregorius ibi loquitur de inuidia secundum quod est peccatum mortale. Et de tali etiam cordis inuidia loquitur beatus Petrus, que quidem meretur  
235 equalem penam homicidio quantum ad genus pene, quia utrumque meretur penam eternam.

2. Vnde patet solutio ad secundum.

3. Ad tertium dicendum quod peccatum mortale contrariatur uirtuti peccantis, inuidia autem  
240 ut Ysidorus dicit, contrariatur omni uirtuti non ipsius peccantis set alterius; unde per hoc probari non posset quod inuidia sit peccatum mortale.

4. Ad quartum dicendum quod inuidia non est odium hominis set felicitatis, prout sub odio  
245 comprehenduntur omnes passiones anime tendentes in malum, que ex odio deriuantur. Quod autem dicitur odium esse ira inueterata non est sic intelligendum quasi omne odium sit tale sicut est aliquis status motus odii, set quia ira inueterata  
250 odium causat.

5. Ad quintum dicendum quod auctoritates ille loquantur de inuidia secundum quod est peccatum mortale.

### Articulus tertius

Tertio queritur utrum inuidia sit uitium capitale. Et uidetur quod non: quia ad uitium capitale pertinet habere filias, non autem ad ipsum pertinet quod sit alterius filia; set inuidia est filia superbie, sicut Augustinus dicit in libro De sancta uirginitate. Ergo inuidia non est uitium capitale.

*Pecia 19*:  $\alpha$  = AmAnLbLnP<sup>1</sup>P<sup>2</sup>Tr<sup>2</sup>Va  $\gamma$  = CaO<sup>1</sup>O<sup>2</sup>V<sup>9</sup> 186 proficiente *scrips. cum sec.m.P<sup>1</sup>Va*] perficiente *cet.* plerosque *scrips. cum sP<sup>1</sup>*] pluresque *cet.* 186 opprimi] obprimi *codd.(-P<sup>1</sup>)* 188 inuidie *scrips.*] iniurie *codd. (cf. Praef. p. 51\*)* 194 dici possit *scrips. cum sec.m.P<sup>1</sup>Tr<sup>2</sup>Va*] possit dici sP<sup>1</sup> dicitur pCaO<sup>1</sup> dicatur sCaV<sup>9</sup> dici *cet.* 212 quando] quandoque *codd.(-AmLnP<sup>1</sup> O<sup>2</sup>V<sup>9</sup>)* 223 ira] ita AnLbP<sup>1</sup> Va om. P<sup>1</sup> 224 nemesym] nemesim AmAnLb O<sup>2</sup> *lect. confl.* Va pnemesym Tr<sup>2</sup> 227 nemesys] nemesim Am V<sup>9</sup> 235 que *scrips. cum Tr<sup>2</sup>sP<sup>1</sup>*] qui *cet.* 236 homicidio *scrips. cum  $\gamma(-V<sup>9</sup>)$  sP<sup>1</sup>*] homicidii Tr<sup>2</sup> V<sup>9</sup> homicidie *cet.*

3 ipsum *scrips. cum sCa*] ipsam *cet.*

179 Philosophus: Arist. *Rhet.* II c.9 (1386 b 22-25). 183 Gregor. *Moral.* XXII c.11 n.23 (PL 76, 226 D). 187 interponit: l.c. hic supra. 202 ut dictum est: in resp. 216 sicut dictum est: supra ad 1. 223 ira per zelum: cf. Gregor. *Moral.* V c.45 n.82 (PL 75, 726 B; CCL 143, 279). 235 beatus Petrus: ut supra arg. 2 in contr.

Art. 3 Parall.: II-II q.36 a.4. 5 August. *De sancta uirg.* cap.31 (PL 40, 413; CSEL 41, 268).

2. Preterea. Inuidia est tristitia quedam ut iam dictum est. Tristitia autem importat quendam terminum appetitiui motus : ubi enim homo  
 10 incurrit malum quod prius oderat, contristatur. Ergo inuidia non est uitium capitale, quia de ratione uitii capitalis est quod ex eo omnia alia uitia orientur.

3. Preterea. Cuilibet uitio capitali assignantur  
 15 alique filie. Set inuidia non uidetur habere aliquas filias : assignat enim Gregorius ei XXX Moraliū quinque filias, que sunt odium, susurratio, detractio, exultatio in aduersis, afflictio in prosperis ; quorum nullum uidetur esse filia inuidie, nam  
 20 odium magis nascitur ex ira, susurratio autem et detractio et exultatio in aduersis procedunt ex odio, afflictio autem in prosperis uidetur esse idem quod inuidia. Ergo inuidia non est uitium capitale.

25 Set contra est quod Gregorius XXXI Moraliū connumerat inuidiam inter uitia capitalia.

Responsio. Dicendum, quod sicut supra dictum est, uitia capitalia sunt ex quibus alia uitia nata sunt oriri secundum rationem cause finalis. Finis  
 30 autem habet rationem boni ; eodem autem modo tendit appetitus in bonum et in fruitionem boni que est delectatio, et ideo sicut appetitus ex intentione boni mouetur ad aliquid agendum, ita etiam ex intentione delectationis.

35 Est autem considerandum quod sicut bonum est finis appetitiui motus qui est prosequutio, ita malum est finis appetitiui motus qui est fuga : sicut enim aliquis uolens obtinere bonum prosequitur ipsum ita aliquis uolens carere malo fugit  
 40 ab ipso, et sicut delectatio est fruitio boni ita tristitia est quedam malitia secundum quam animus opprimitur a malo ; et ideo ex hoc quod homo repudiat tristitiam inducitur ad multa facienda per que tristitiam repellat uel ad que  
 45 tristitia inclinatur. Sic igitur quia inuidia est tristitia aliene glorie in quantum apprehenditur ut quoddam malum, consequens est ut homo ex inuidia tendat ad aliqua inordinate facienda contra proximum, et secundum hoc est inuidia uitium capitale.

50 In hoc autem conatu inuidie est aliquid tamquam principium et aliquid tamquam terminus. Princi-

pium quidem est ut aliquis excludat gloriam alterius que eum contristat ; quod quidem fit diminuendo bona eius siue mala de eo dicendo,  
 et latenter, quod fit per susurrationem, et mani- 55 feste, quod fit per detractionem. Terminus autem huius conatus potest considerari dupliciter : uno quidem modo respectu eius cui inuidet ; et sic motus inuidie interdum terminatur ad odium, scilicet ut homo non solum tristetur de super- 60 excellentia alterius set ulterius uelit simpliciter mala eius. Alio uero modo terminus huius conatus potest accipi ex parte ipsius inuidentis : qui si quidem possit consequi finem intentum ut dimi- nuat gloriam proximi, gaudet, et sic ponitur filia 65 inuidie exultatio in aduersis ; si autem non possit consequi suum propositum, ut scilicet impediatur gloriam proximi, tristatur, et sic ponitur filia inuidie afflictio in prosperis.

1. Ad primum ergo dicendum quod sicut 70 Gregorius dicit XXXI Moraliū, superbia communis mater est omnium uitiorum ; unde per hoc quod inuidia est filia superbie non excluditur quin inuidia sit uitium capitale.

2. Ad secundum dicendum quod tristitia etsi 75 sit terminus in exequendo, est tamen primum in intentione, in quantum scilicet ex fuga tristitie multi alii motus procedunt.

3. Ad tertium dicendum quod nichil prohibet eadem uitia ex diuersis uitiiis secundum diuersas 80 rationes oriri. Odium ergo nascitur ex ira secundum quod ille qui ad iram prouocauit lesionem intulit, ex inuidia autem secundum quod eius bonum cui inuidetur apprehenditur ut impeditium proprie excellentie ; similiter etiam susurra- 85 tio et detractio et exultatio in aduersis oriuntur ex odio in quantum diminuit omne bonum et procurat omne malum sui inimici. Hec ex inuidia proueniunt secundum solam rationem remouendi excellentiam. Afflictio autem in prosperis est 90 quodammodo ipsa inuidia et quodammodo filia eius : secundum enim quod aliquis tristatur de prosperis alicuius in quantum aduersatur singulari excellentie alicuius, sic est ipsa inuidia ; secundum uero quod aliquis tristatur de prosperis alicuius 95 ea ratione quia eueniunt contra suum conatum ad impediendum ea, sic est filia inuidie.

*Pecia 19* :  $\alpha = \text{AmAnLbLnP}^{\text{a}}\text{P}^{\text{r}}\text{Tr}^{\text{a}}\text{Va}$   $\gamma = \text{CaO}^{\text{a}}\text{O}^{\text{a}}\text{V}^{\text{a}}$  10 oderat *coni.*] oderit *codd.* 32 sicut *scrips. cum*  $\gamma$  *sP*] *om. cet.* 38 obtinere] opt- *AmTr*<sup>a</sup> 42 ex] non *praem. codd. et del.* 48 tendat *scrips. cum sec.m.CaP*<sup>a</sup>*Tr*<sup>a</sup>] tendit *cet.* 50 inuidie] inuidia *AnP*<sup>a</sup>*pP*<sup>a</sup>*Tr*<sup>a</sup> 52 aliquis] aliquid *LnpP*<sup>a</sup>*P*<sup>r</sup> 87 diminue] ibi *praem. codd. et del.* omne *scrips. cum AmP*<sup>r</sup>*Tr*<sup>a</sup>] esse *cet.*

7 ut iam dictum est : supra a.2 ad 1. 11 de ratione uitii...orientur : cf. supra q.8 a.1. 16 Gregor. *Moral. rectius XXXI c.45 n.88* (PL 76, 621 B). 25 Gregor. *Moral. XXXI c.45 n.87* (PL 76, 621 A). 27 supra : q.8 a.1. 35 sicut bonum...fuga : Arist. *Ethic. VI 2* (1139 a 21-22). 71 Gregor. *Moral. XXXI c.45 n.87* (PL 76, 620 D).





## QVESTIO VNDECIMA

### De accidia

#### Articulus primus

Questio est de accidia. Et primo queritur  
utrum accidia sit peccatum. Et uidetur quod non.  
Virtus enim et peccatum cum sint contraria sunt  
in eodem genere. Set uirtus est in genere amoris :  
5 dicit enim Augustinus in libro De moribus  
Ecclesie et XV De ciuitate Dei quod uirtus est  
ordo amoris. Cum ergo accidia non sit in genere  
amoris set magis sit tristitia quedam ut Damas-  
cenus dicit, uidetur quod accidia non sit peccatum.  
10 2. Preterea. In Psalmis super tertium " Confi-  
temini " ponit Glosa quatuor temptationes, que  
sunt error, difficultas uincendarum concupiscen-  
tiarum, tedium et tempestas seculi. Set error et  
difficultas et tempestas seculi non sunt peccata.  
15 Ergo neque tedium quod est accidia est peccatum.  
3. Preterea. Omne peccatum est ab homine,  
secundum illud Osee penultimo " Perditio tua ex  
te, Israel ". Set accidia cum sit quedam tristitia  
non est ab homine, quia II ad Cor. ix super illud  
20 " Non ex tristitia aut necessitate " dicit Glosa  
" Si cum tristitia facis, fit de te, non tu facis ".  
Ergo accidia non est peccatum.  
4. Preterea. Non potest contingere quod actus  
sit simul meritorius et peccatum. Set aliquis actus  
25 cum accidia factus est meritorius : puta cum  
aliquis ex uoto uel obedientia ieiunat et tamen  
ieiunium ipsum contristat, et sic est ibi accidia

<que> est tristitia de bono spirituali uirtutis. Ergo  
accidia non semper est peccatum.

5. Preterea. Damascenus dicit in II libro quod 30  
accidia est tristitia aggrauans. Set aggrauatio  
magis uidetur esse pena quam culpa. Ergo accidia  
non est peccatum set magis pena.

6. Preterea. Accidia uidetur esse tristitia uel  
tedium interni boni, de quo dicitur in Glosa 35  
super illud Psalmi " Omnem escam abhominata  
est anima eorum ". Si ergo accidia sit peccatum,  
aut est peccatum quia non accipit spirituale  
bonum, aut quia eo spreto accipit corporale  
bonum. Set non potest esse peccatum quia non 40  
accipit spirituale bonum, quia non accipere non  
est actus set priuatio quedam, omnis autem laus  
et uituperium sequitur aliquem actum, ut Philo-  
sophus dicit in I Ethicorum, uituperium autem  
peccato debetur ; restat ergo si accidia sit pecca- 45  
tum, quod sit peccatum quia prosequitur aliquod  
corporale bonum spirituali contempto ; set prose-  
cutio boni uidetur pertinere ad concupiscibilem,  
sicut fuga mali ad irascibilem. Ergo uidetur quod  
accidia sit in concupiscibili cum magis uideatur 50  
ad irascibilem pertinere.

7. Preterea. Gregorius dicit XI Moralium quod  
accidia est interna mentis tristitia per quam quis  
minus deuote orat aut psallit. Set non est in  
potestate hominis quod deuote oret ; ergo non 55  
est in potestate hominis quod accidiam uitet.

Pecia 19 :  $\alpha$  = AmAnLbLnP<sup>4</sup>P<sup>7</sup>Tr<sup>2</sup>Va  $\gamma$  = CaO<sup>1</sup>O<sup>2</sup>V<sup>9</sup>  
28 que scrips. cum  $\gamma$  sec.m.P<sup>4</sup>Tr<sup>2</sup>] om. cet.

ART. 1 Parall. : II-II q.35 a.1. 3 cum sint...genere : cf. Arist. *Metaph.* X 10 (1058 a 10-11), *Topic.* IV c.3 (123 b 3). 5 August. *De mo .*  
*eccel.* I c.15 n.25 (PL 32, 1322). 6 August. *De civ. Dei* XV c.22 (PL 41, 467 ; CCL 48, 488 ; CSEL 40-2, 109). 8 Ioh. Damasc. *De fide* II  
c.14 (PG 94, 932 B ; Bt 121). 10 Ps. 106,1. 11 *Glossa* Petri Lomb. in Ps. 106,1 (PL 191, 973 A) ex August. *Enarr. in Ps.* 106,1 n.4-7  
(PL 37, 1421-1422 ; CCL 40, 1572-1574). 17 Os. 13,9 ; *Vulg.* " Perditio tua Israel ". 19 II Cor. 9,7. 20 *Glossa* Petri Lomb. in II Cor. 9,7  
(PL 192, 63 B) ex August. *Enarr. in Ps.* 91,4 n.5 (PL 37, 1174 ; CCL 39, 1282). 30 Ioh. Damasc. *De fide* II c.14 (PG 94, 932 B ; Bt 121).  
34 Accidia...boni : cf. Hugo a Sancto Victore, *Expos. orationis dominicæ* (PL 175, 774 B). 35 *Glossa* Petri Lomb. in Ps. 106,18 (PL 191, 977 A)  
ex Aug. *Enarr. in Ps.* 106 n.6 (PL 37, 1422 ; CCL 40, 1573). 36 Ps. 106,18. 43 Philosophus : Arist. *Ethic.* I 18 (1101 b 14-15). 52 Gre-  
gorius : textus conflatus ut uidetur ex Gregor. *Moral.* XXXI c.45 n.88 (PL 76, 621 B) et Guill. Peraldi *Summa de uitiis et uirtutibus* tr.5 p.2 c.13  
(ed. Venetiis 1571 p.295) ; cf. etiam Bernardus *Super Cantica* Sermo 54 n.8 (PL 183, 1042 A ; Leclercq II 107).

Accidia ergo non est peccatum, quia nullus peccat in eo quod uitare non potest.

8. Preterea. Damascenus in II libro ponit 60 accidiam speciem quandam tristitie, que est una de quatuor passionibus. Set passiones non sunt peccata, quia secundum eas nec laudamur nec uituperamur. Ergo accidia non est peccatum.

9. Preterea. Illud quod eligit sapiens non est 65 peccatum. Set accidiam siue tristitiam eligit sapiens : dicitur enim Eccl. vii quod "cor sapientis ubi tristitia". Ergo accidia siue tristitia non est peccatum.

10. Preterea. Illud quod Deus remunerat non 70 est peccatum. Set tristitiam Deus remunerat : dicitur enim Malach. ultimo ex persona malorum "Quod emolumentum habuimus quia custodiui-mus precepta eius et ambulauimus tristes coram eo". Ergo accidia siue tristitia non est peccatum.

75 Set contra est quod Gregorius XXXI Moralium accidiam inter alia peccata connumerat, et similiter Ysidorus in libro De summo bono.

Responsio. Dicendum, quod sicut ex Damas- 80 ceno patet, accidia tristitia quedam est, unde et Gregorius in Moralibus loco accidie quandoque ponit tristitiam; obiectum autem tristitie est malum presens, ut Damascenus dicit. Sicut autem est duplex bonum, unum quod est uere bonum et aliud quod est apparens bonum propter hoc 85 quod est secundum quid bonum, non enim est uere bonum quia non est simpliciter bonum, ita etiam est duplex malum, quoddam quod est uere et simpliciter malum et quoddam quod est apparens et secundum quid malum et simpliciter 90 est uere bonum.

Sic igitur amor et concupiscentia et delectatio que sunt de uero bono sunt laudabilia, que autem sunt de apparenti bono et non uere bono sunt uituperabilia; ita etiam odium, fastidium et 95 tristitia que sunt de eo quod est uere malum sunt laudabilia, que autem sunt de eo quod est secundum quid uel apparens malum et simpliciter

bonum sunt uituperabilia et peccata. Accidia autem est tedium uel tristitia boni spiritualis et interni, ut Augustinus dicit super illud Psalmi 100 "Omnem escam abhominata est anima eorum"; et ideo cum internum et spirituale bonum sit uere bonum et non possit esse malum nisi apparens, in quantum scilicet contrariatur carnalibus desi- 105 deriis, manifestum est quod accidia de se habet quod sit peccatum.

Set considerandum quod accidia cum sit tris- titia potest dupliciter considerari : uno modo secundum quod est actus appetitus sensitiui, alio modo secundum quod <est> actus appetitus 110 intellectiui, qui est uoluntas : omnia enim huius- modi affectionum nomina secundum quidem quod sunt actus appetitus sensitiui passiones quedam sunt, secundum uero quod sunt actus appetitus intellectiui sunt simplices motus uoluntatis. Pecca- 115 tum autem per se et proprie est in uoluntate ut dicit Augustinus. Et ideo si accidia nominet actum uoluntatis refugientis internum et spirituale bonum, potest habere perfectam rationem peccati, si uero accipiatur prout est actus appetitus 120 sensitiui non habet rationem peccati nisi ex uoluntate, in quantum scilicet talis motus potest a uoluntate prohiberi : unde si non prohibetur habet aliquam rationem peccati set imperfectam.

1. Ad primum ergo dicendum quod amor est 125 principium omnium affectionum, ut patet per Augustinum XIV De ciuitate Dei; et ideo cum dicitur quod uirtus est ordo amoris, est predicatio per causam, non per essentiam : non enim omnis uirtus essentialiter est amor set omnis affectio 130 uirtutis deriuatur ex aliquo amore ordinato, et similiter omnis affectio peccati deriuatur ab aliquo inordinato amore.

2. Ad secundum dicendum quod ille modus argumentandi non est efficax; non enim oportet 135 ut quicquid predicatur de uno diuidentium aliquod commune, predicetur etiam de aliis : illa enim que connumerantur ad inuicem ut diuidentia aliquod commune in illo communi conueniunt,

Pecia 19 :  $\alpha$  = AmAnLbLnP<sup>1</sup>P<sup>2</sup>Tr<sup>2</sup>Va  $\gamma$  = CaO<sup>1</sup>O<sup>2</sup>V<sup>2</sup> 78 sicut scrips. cum  $\gamma$  sec.m.P<sup>2</sup>Tr<sup>2</sup> istud cet. 96 que scrips. cum LbLn  $\gamma$  sP<sup>1</sup> quod cet. 96 de scrips.] ex codd. 97 malum...bonum scrips. cum sP<sup>1</sup> bonum...malum cet. 110 est suppl. cum AmTr<sup>2</sup> sP<sup>1</sup> om. cet. 111 omnia con. cum  $\gamma$  sP<sup>1</sup> omnium sTr<sup>2</sup> omnes(omnis P<sup>2</sup>) cet. 130 essentialiter scrips. cum sec.m.CaTr<sup>2</sup> essentialis cet.

57 nullus...potest : cf. August. *De lib. arb.* III c.18 n.50 (PL 32, 1295; CCL 29, 304; CSEL 74, 131) ut infra q.14 a.1 lin.4. 59 Ioh. Damasc. *De fide* II c.14 (PG 94, 932 B; Bt 121). 62 secundum eas...uituperamur : cf. Arist. *Ethic.* II 5 (1105 b 31-32) ut supra q.10 a.1 lin.3. 66 Eccl. 7,5; *Vulg.* "cor sapientium...". 71 Mal. 3,14. 75 Gregor. *Moral.* XXXI c.45 n.87 (PL 76, 621 A). 77 Isid. *De summo bono* (sive *Sent.*) IV c.40 n.2 (PL 83, 1178 D). 78 Ioh. Damasc. *De fide* II c.14 (PG 94, 932 B; Bt 121). 80 Gregor. *Moral.* XXXI c.45 n.87 (PL 76, 621 A). 82 Ioh. Damasc. *De fide* II c.12 (PG 94, 929 B; Bt 119). 100 August. *Enarr. in Ps.* 106 n.6 (PL 37, 1422; CCL 40, 1573). 100 Ps. 106,18. 117 August. *De vera relig.* cap.14 n.27 (PL 34, 133; CCL 32, 204; CSEL 77, 20). 127 August. *De civ. Dei* XIV c.7 n.2 (PL 41, 410; CCL 48, 422; CSEL 40-2, 13). 128 predicatio...essentiam : cf. Alan. de Insulis *Regulae de sacra theologia* 12 et 18 (PL 210, 629 et 630).

140 non autem necesse est quod in quolibet alio.  
Vnde illa quatuor conueniunt in hoc communi  
quod est temptatio, nichil tamen prohibet quin  
unum eorum sit peccatum et alia non sint peccata ;  
sicut etiam temptatio que est a carne non est sine  
145 peccato, temptatio autem que est ab hoste potest  
esse omnino sine peccato.

3. Ad tertium dicendum quod actus qui fiunt  
ex tristitia uel ex timore sunt mixti ex uoluntario  
et inuoluntario, ut dicitur in III Ethicorum, et in  
150 quantum habent de inuoluntario non sunt ex  
nobis ; tamen ipse motus tristitie est ex nobis.

4. Ad quartum dicendum quod nichil prohibet  
aliquod opus secundum se consideratum esse  
tristabile quod tamen est delectabile secundum  
155 quod refertur ad seruitium Dei, unde etiam et  
martyres dicuntur in lacrimis seminasse ut Augus-  
tinus exponit ; nec illa tristitia passionis est  
accidia, quia non est de interiori bono set de  
exteriori malo : de interiori enim bono martyres  
160 gaudebant, et tanto illud gaudium erat magis  
meritorium quanto exterius malum erat magis  
contristans. Et similiter si aliquis uoluntarie  
implens obedientiam uel preceptum tristetur de  
aliquo opere afflictiuo uel laborioso, tristitia talis  
165 non est accidia, quia non est de interiori bono set  
de exteriori malo.

5. Ad quintum dicendum quod tristitia dicitur  
esse aggrauans in quantum opprimit affectum ne  
insurgat ad operandum, et secundum hoc aggra-  
170 uatio tristitie in bonis magis habet rationem culpe  
quam pene, quia eius principium est ex nobis.

6. Ad sextum dicendum quod irascibilis et  
concupiscibilis non distinguntur secundum prose-  
quutionem et fugam, quia eiusdem potentie est  
175 prosequi bonum et fugere malum oppositum ; set  
distinguntur secundum hoc quod ad irascibilem  
pertinet prosequutio uel fuga boni uel mali ardui,  
ad concupiscibilem uero prosequutio uel fuga boni  
absolute. Et secundum hoc sicut spes et timor  
180 pertinent ad irascibilem, ita gaudium et tristitia  
pertinet ad concupiscibilem, unde accidia secun-  
dum quod est in appetitu sensitiuo est in concu-  
piscibili. Nec tamen oportet quod accidia non sit

peccatum ex eo quod refugit bonum spirituale,  
tum quia ipsa fuga est quidam motus appetitiuus 185  
et non est priuatio sola, tum quia etiam si esset  
priuatio sola, que est non accipere spirituale  
bonum, hoc etiam posset habere rationem culpe,  
et sic dicitur esse peccatum omissionis.

7. Ad septimum dicendum quod deuotio 190  
hominis est a Deo. <Tamen> secundum quod  
homo potest se disponere ad deuotionem habendam  
uel etiam deuotionem impedire, secundum  
hoc indeuotio est peccatum ; licet in auctoritate  
inducta non dicatur quod accidia sit indeuotio, 195  
set quod ex ea procedat.

8. Ad octauum dicendum quod Damascenus  
non loquitur de accidia secundum quod est  
peccatum, prout scilicet est tristitia de bono  
spirituali interno, set uniuersaliter prout est de 200  
quocumque malo ; et ideo loquitur de accidia  
secundum quod est species passionis et <non>  
secundum quod est peccatum.

9-10. Ad nonum et decimum dicendum quod  
rationes ille procedunt de tristitia eius quod est 205  
malum simpliciter ; que laudabilis est.

### Articulus secundus

Secundo queritur utrum accidia sit speciale  
peccatum. Et uidetur quod non. Accidia enim  
cum sit tristitia delectationi opponitur. Set delecta-  
tione non est specialis uirtus : quilibet enim uirtuo-  
sus delectatur in actu proprie uirtutis, ut patet in 5  
I Ethicorum. Ergo tristitia de bono spirituali non  
est peccatum speciale.

2. Preterea. Illud quod consequitur ad omne  
peccatum non est speciale peccatum. Set tristitia  
spiritualis boni consequitur ad omne peccatum : 10  
unicuique enim est tristabile quod est sibi contra-  
rium, cuilibet autem peccato contrariatur aliquod  
spirituale bonum uirtutis. Igitur accidia non est  
speciale peccatum.

3. Set dicebat quod accidia tristatur de bono 15  
spirituali sub speciali ratione, in quantum scilicet

*Pecia 19* :  $\alpha$  = AmAnLbLnP<sup>1</sup>P<sup>2</sup>Tr<sup>2</sup>Va  $\gamma$  = CaO<sup>1</sup>O<sup>2</sup>V<sup>0</sup> 140 non scrips. cum Tr<sup>2</sup>  $\gamma$  sP<sup>4</sup>] nunc cet. 143 sint] sunt AmLbP<sup>1</sup>P<sup>2</sup>Tr<sup>2</sup>  
151 tamen con. cum sec.m.P<sup>4</sup>Tr<sup>2</sup>] non  $\alpha$  nam  $\gamma$  motus] modus AnLnP<sup>1</sup>  $\gamma$  152 nichil] qui praem.  $\alpha$ (-Am) et del. 156 martyres]  
martyres LbLnVa  $\gamma$ (-Ca) 159 martyres] martyres LbLn  $\gamma$ (-Ca) 178 boni] uel mali add. sTr<sup>2</sup> 181 pertinet] pertinent P<sup>2</sup>sTr<sup>2</sup>  
189 sic con. cum  $\gamma$ ] sicut cet. esse] circa codd. 191 Tamen suppl. cum sTr<sup>2</sup>] dub. sCa om. codd. 202 non suppl. cum sec.m.CaTr<sup>2</sup>] om. codd.

12 autem con.] enim codd. 14 speciale scrips. cum Lb V<sup>0</sup> sec.m.CaP<sup>4</sup>] spirituale cet.

144 temptatio...a carne...ab hoste : cf. Petrus Lomb. *Sententiae* II d.21 c.6 n.3. *Sermo 31* c.1 n.1-2 (PL 38, 192-193).

149 Arist. *Ethic.* III 1 (1110 a 11-12).

156 August.

ART. 2 Parall. : II-II q.35 a.2. 6 Arist. *Ethic.* I 13 (1099 a 7-21).

est impeditium corporalis quietis. — Set contra. Appetere corporalem quietem pertinet ad uitia carnalia. Eiusdem autem rationis <est> appetere  
 20 aliquid et tristari de eius impedimento; si igitur accidia non sit speciale peccatum nisi quia est impeditiua corporalis quietis, sequetur quod accidia sit peccatum carnale, cum tamen Gregorius ponat accidiam inter peccata spiritualia, ut patet  
 25 in XXI Moralium. Non ergo accidia est speciale peccatum.

Set contra est quod Gregorius XXXI Moralium connumerat ipsam aliis peccatis, ergo est speciale peccatum.

30 Responsio. Dicendum, quod si accidia esset absolute tristitia cuiuscumque boni spiritualis secundum quamcumque rationem, sequetur ex necessitate quod <non> esset peccatum speciale set quiddam consequens omnia peccata; ad hoc  
 35 ergo quod ponatur speciale peccatum oportet dici quod est tristitia de bono spirituali secundum aliquam specialem rationem. Non autem potest dici quod ista specialis ratio sit secundum quod est impeditium alicuius corporalis boni, quia  
 40 secundum hoc accidia non esset peccatum distinctum ab illo peccato quod est circa illud corporale bonum: quia per eandem rationem aliquid delectatur in uno et refugit impeditium eius, sicut etiam in rebus naturalibus ex eadem uirtute  
 45 naturali est quod graue deserat superiorem locum et tendat in locum inferiorem; et propter hoc uidemus quod sicut propter gulam aliquis delectatur in cibo, ita etiam ex eodem uitio est quod tristetur de abstinentia cibi. Tamen hoc quod est  
 50 esse impeditium corporalis boni est ratio quare bonum spirituale est contristans, non autem est ratio quare tristitia de hoc bono sit peccatum speciale.

Est igitur considerandum quod nichil prohibet  
 55 aliquid in se consideratum esse speciale bonum, quod tamen est communis finis multorum: et secundum hoc caritas est specialis uirtus, quia

primo et principaliter est amor boni diuini, secundo autem est amor boni proximorum; cuiusmodi bonum est finis omnium uel multorum  
 60 aliorum bonorum. Sic igitur aliquod opus alicuius specialis uirtutis puta castitatis, potest esse amabile uel delectabile dupliciter: uno modo secundum quod est opus talis uirtutis, et hoc est proprium castitati, alio modo secundum quod ordinatur ad  
 65 bonum diuinum, et sic est proprium caritati.

Sic igitur dicendum est quod de hoc speciali bono quod est bonum internum et diuinum tristari facit accidiam esse speciale peccatum, sicut hoc bonum amare facit caritatem specialem  
 70 esse uirtutem. Hoc autem bonum diuinum est tristabile homini propter contrarietatem spiritus ad carnem, quia ut dicit Apostolus ad Gal. v “Caro concupiscit aduersus spiritum”; et ideo quando affectus carnis in homine dominatur,  
 75 fastidit spirituale bonum tamquam sibi contrarium, sicut homo habens gustum infectum fastidit cibum salubrem et tristatur de eo si quando oporteat eum sumere talem cibum. Talis igitur tristitia et abominatio seu tedium boni spiritualis  
 80 et diuini accidia est, quod est speciale peccatum; unde ad hanc repellendam monet sapiens Eccli. vi “Subice humerum tuum et porta illam”, spirituale sapientiam, “et ne accideris in uinculis illius”.  
 85

1. Ad primum ergo dicendum quod delectatio spiritualis boni et diuini pertinet ad specialem uirtutem que est caritas secundum illud Gal. v “Fructus autem spiritus caritas, gaudium, pax”.

2. Ad secundum dicendum quod quilibet  
 90 peccator tristatur de bono spirituali secundum specialem rationem uirtutis illius cui contrariatur suum peccatum; set secundum rationem boni spiritualis diuini, quod est speciale obiectum caritatis, contristatur de ipso accidia.  
 95

3. Ad tertium patet responsio per id quod dictum est: contrarietas enim ad quietem corporalem facit bonum spirituale esse contristabile, non autem facit specialem rationem peccati.

*Pecia 19*:  $\alpha = \text{AmAnLbLnP}^1\text{P}^2\text{Tr}^3\text{Va}$   $\gamma = \text{CaO}^1\text{O}^2\text{V}^3$  19 est *scrips. cum*  $\gamma$  *sec.m.P}^2\text{Tr}^3] *om. cet.* 20 tristari de *scrips. cum*  $\text{V}^3$  *sec.m.CaP}^1\text{P}^2\text{Tr}^3] tristante  $\alpha$  tristante(-nti  $\text{O}^2$ ) de  $\gamma(-\text{V}^3)$  25 XXI] xxxi An  $\gamma$  31 spiritualis] specialis  $\text{P}^1\text{P}^2\text{Va}$   $\gamma(-\text{V}^3)$  32 sequetur] sequeretur  $\text{sP}^4$  sequitur  $\gamma$  33 quod non esset *scrips. cum* *sec.m.P}^2\text{Tr}^3] cum esset  $\alpha$  non esse  $\gamma$  34 set *scrips. cum*  $\gamma$  *sec.m.P}^2\text{Tr}^3] secundum *cet.* 42 aliquid] aliquis  $\text{sCa}$  55 aliquod] aliquid  $\text{sP}^4$  60 cuiusmodi *coni. cum*  $\text{sTr}^3$ ] cuius *cet.* 63 dupliciter *scrips. cum* *sec.m.CaP}^1\text{Tr}^3] dicitur *cet.* 73 quia *scrips. cum*  $\text{Tr}^3$   $\gamma$   $\text{sP}^4$ ] quod *cet.* 77 sicut *scrips. cum*  $\text{Tr}^3$   $\text{V}^3$  *sec.m.CaP}^1] sic *cet.* 83 spirituale] scilicet *add. sCa*******

23 Gregor. *Moral.* rectius XXXI c.45 n.88 (PL 76, 621 C); cf. ipse Thomas *I-II* q.72 a.2 sed c. 27 Gregor. *Moral.* XXXI c.45 n.87 (PL 76, 621 A). 45 graue...inferiorem: cf. Arist. e.g. *Phys.* II 15 (200 a 2). 73 Gal. 5, 17. 82 Eccli. 6, 26. 88 Gal. 5, 22. 96 per id quod dictum est: in resp.

Articulus tertius

Tertio queritur utrum accidia sit peccatum mortale. Et uidetur quod non. Nullum enim peccatum mortale inuenitur in uiris perfectis. Set accidia est tristitia que inuenitur in uiris perfectis, ex quorum persona dicit Apostolus "Quasi tristes, semper autem gaudentes". Ergo accidia non est peccatum mortale.

2. Preterea. Omne mortale contrariatur precepto Dei. Set accidia <non> uidetur contrariari alicui precepto, quia inter precepta decalogi non continetur aliquod preceptum de delectatione. Ergo accidia non est peccatum mortale.

3. Preterea. Cum tristitia sit de malo presenti, ut Damascenus dicit in II libro, accidia que est tristitia quedam oportet quod sit de aliquo malo presenti, quod quidem sit uere bonum, malum autem apparens. Non potest esse de uere bono quod est bonum increatum : tum quia presentia talis boni non habet tedium nec tristitiam, dicitur enim Sap. VIII de diuina Sapientia quod "non habet tedium conuersatio eius nec tedium conuictus illius"; tum etiam quia si sit presens bonum increatum, non potest esse peccatum mortale; ergo relinquatur quod accidia sit tristitia de aliquo bono creato presenti. Auerti <autem> a bono creato non facit peccatum mortale, set solum auerti a bono incommutabili increato. Ergo accidia non est peccatum mortale.

4. Preterea, Peccatum operis in eodem genere non est minus quam peccatum cordis. Set recedere opere ab aliquo bono creato spirituali ducente in Deum non est peccatum mortale : non enim mortaliter peccat quicumque non ieiunat uel quicumque non orat. Ergo etiam neque recessus cordis per tristitiam a bono creato non semper est peccatum mortale; et ita accidia non est peccatum mortale ex suo genere, quia sic semper esset peccatum mortale, sicut homicidium et adulterium.

5. Set dicebat quod recessus operis ab aliquo bono creato debito facit peccatum mortale. — Set contra. Opera que non sunt debita quandoque

sunt magis spiritualia, et tamen ab eis recedere non est peccatum mortale nisi efficiantur necessaria per uotum; immo etiam nullum peccatum est si aliquis non seruet uirginitatem uel paupertatem. Ergo nec etiam omnis tristitia de bono spirituali est peccatum mortale.

6. Preterea. Recedere opere ab aliquo bono spirituali non est peccatum mortale nisi in quantum homo ad illud bonum obligatur. Set et si homo obligetur ad hoc quod operetur aliquod bonum spirituale, non tamen obligatur ad hoc quod cum delectatione illud operetur, quia delectatio facta in opere est signum habitus inherentis, et sic ad hoc non possunt obligari illi qui non habent habitum uirtutis. Ergo etiam accidia que est de bono spirituali debito non est peccatum mortale.

7. Preterea. Omne peccatum mortale est contrarium spirituali uite. Set non est de necessitate spiritualis uite quod aliquis delectabiliter operetur, set sufficit <quod operetur>; alioquin quicumque faceret opus quod debet, si non delectaretur in eo peccaret mortaliter. Ergo accidia que contrariatur spirituali delectationi non est peccatum mortale.

8. Preterea. Ideo non quelibet concupiscentia est peccatum mortale, quia ex corruptione nature nobis imminet pronitas ad concupiscendum. Set ex eadem corruptione imminet nobis pronitas ad quiescendum et ad refugiendum labores; quod uidetur ad accidiam pertinere. Ergo non omnis accidia est peccatum mortale.

Set contra est quod Damascenus dicit quod accidia est tristitia quedam; set non est tristitia secundum Deum, quia sic non esset peccatum; ergo est tristitia seculi. Set tristitia seculi mortem operatur, ut Apostolus dicit II ad Cor. VII. Ergo accidia est peccatum mortale.

2. Preterea. Augustinus XII Super Genesim ad litteram dicit quod Iacob dicens filiis suis "Deducetis senectutem meam cum tristitia ad inferos", uidetur hoc timuisse ne nimia tristitia sic perturbaretur ut non ad requiem beatorum iret set ad inferos peccatorum. Omne autem illud quod

Pecia 19 : α = AmAnLbLnP<sup>2</sup>P<sup>2</sup>Tr<sup>2</sup>Va γ = CaO<sup>1</sup>O<sup>2</sup>V<sup>3</sup>

9 non suppl. cum Tr<sup>2</sup> sec.m.AnCaP<sup>2</sup>V<sup>3</sup>Va] om. cet. 12 accidia scrips. cum Tr<sup>2</sup> V<sup>3</sup>] inuidia cet. 16 presenti scrips. cum Am γ sec.m.P<sup>2</sup>Tr<sup>2</sup>] presens cet. 21 conuictus] -ctum Va quicquid Ln coniunctum AmP<sup>2</sup> γ 25 autem suppl. cum sec.m.CaTr<sup>2</sup>] set ante Averti sP<sup>2</sup> om. cet. 49 aliquo coni. cum γ sec.m.P<sup>2</sup>Tr<sup>2</sup>Va] aliis cet. 63 quod operetur coni. cum γ sec.m.P<sup>2</sup>Tr<sup>2</sup>Va] om. cet.

ART. 3 Parall. : II-II q.35 a.3. 5 Apostolus : II Cor. 6,10. 14 Ioh. Damasc. De fide II c.12 (PG 94, 929 B; Bt 119). 20 Sap. 8,16; Vulg. 'non enim habet amaritudinem...'. 29 Peccatum operis...cordis : cf. Petrus Lomb. Sententiae II d.42 c.4 n.2. 54 delectatio...inherentis : cf. Arist. Ethic. II 3 (1104 b 3-4). 74 Ioh. Damasc. De fide II c.14 (PG 94, 932 B; Bt 121). 78 II Cor. 7,10. 80 August. De Gen. ad litt. XII c.33 n.64 (PL 34, 482; CSEL 28-1, 429). 81 Deducetis...inferos : cf. Gen. 44,29 sec. litteram August. que est littera recens. Vet. Lat.; Vulg. 'deducetis canos meos cum moerore ad inferos'.

retrahit a requie beatorum et reducit ad inferos peccatorum est peccatum mortale. Ergo tristitia que est accidia est peccatum mortale.

3. Preterea. Super illud "Quare tristis es anima mea" dicit Glosa quod "docet hic tristitiam seculi fugiendam que patientiam et caritatem et spem extinguit, et totam bonam uitam confundit". Ergo accidia est peccatum mortale: hoc enim dicimus peccatum mortale quod caritatem et ceteras uirtutes extinguit.

Responsio. Dicendum, quod ex premissis de facili potest patere quod accidia secundum quod est speciale peccatum est peccatum mortale ex suo genere. Importat enim quandam tristitiam ex repugnantia humani affectus ad bonum spirituale diuinum: talis enim repugnantia contrariatur caritati manifeste que inheret bono diuino et delectatur in ipso. Cum igitur hoc faciat peccatum esse mortale quod contrariatur caritati per quam est anime uita, manifeste sequitur quod accidia ex genere suo est peccatum mortale: quia sicut dicitur I Io. III "Qui non diligit manet in morte".

Et est considerandum quod sicut inuidia que est tristitia de bono proximi est peccatum mortale ex suo genere, in quantum contrariatur caritati quantum ad dilectionem proximi, ita accidia que est tristitia boni spiritualis diuini est peccatum mortale ex suo genere, in quantum contrariatur caritati quantum ad dilectionem Dei. Hoc tamen uerificatur in omnibus peccatis que sunt mortalia ex suo genere, quod motus imperfecti in genere talium peccatorum non sunt peccata mortalia, qui scilicet sunt absque deliberatione rationis; unde tales motus accidie sunt peccata uenialia, sicut supra de motibus inuidie dictum est. Set quando affectus carnalis ita preualet rationi ut ex deliberatione homo tristetur de bono spirituali diuino, manifeste talis motus uoluntatis est peccatum mortale.

1. Ad primum ergo dicendum quod in uiris perfectis potest esse imperfectio motus accidie saltem in sensualitate, propter hoc quod nullus est ita perfectus in quo non remaneat aliqua contrarietas carnis ad spiritum. Apostolus tamen non uidetur ibi loqui de tristitia boni spiritualis que est accidia, set potius de tristitia que est de malis temporalibus.

2. Ad secundum dicendum quod accidia contrariatur precepto de sanctificatione <sabbati> in quo mandatur, secundum quod est preceptum morale, quies mentis in Deo.

3. Ad tertium dicendum quod Deus secundum quod est presens menti non compatitur secum tristitiam uel peccatum mortale; unde accidia non est tristitia de presentia ipsius Dei, set de aliquo bono suo quod est per participationem diuinum.

4. Ad quartum dicendum quod accidia non est recessus mentalis a quocumque bono spirituali set a bono spirituali cui mens ex necessitate debet inherere, quod est bonum diuinum sicut iam dictum est.

5. *deest.*

6. Ad sextum dicendum quod ratio illa procedit de bono spirituali alicuius actus particularis uirtutis; quod enim homo delectetur non cadit sub precepto, set quod delectetur de Deo cadit sub precepto sicut et quod homo Deum diligit, quia delectatio amorem consequitur.

7. Ad septimum dicendum quod delectatio que provenit ex caritate cui contrariatur accidia est de necessitate spiritualis uite sicut et ipsa caritas, et ideo accidia est peccatum mortale.

8. Ad octauum dicendum quod sicut concupiscentia que est tantum in sensualitate, que provenit ex corruptione nature, non est peccatum mortale quia est motus imperfectus, ita etiam nec talis accidia est peccatum mortale.

*Pecia 19*:  $\alpha = \text{AmAnLbLnP}^1\text{P}^2\text{Tr}^2\text{Va}$   $\gamma = \text{CaO}^1\text{O}^2\text{V}^3$  86 *reducit]* *deducit* sP<sup>4</sup> 89 *es scrips. cum Va*  $\gamma$  *sec.m.P}^2\text{Tr}^2]* *est cet.*  
90 *docet scrips. cum P}^1\text{P}^2* *sec.m.CaTr}^2]* *decet cet.* 97 *potest patere scrips. cum AnP}^2\text{Tr}^2* sP<sup>4</sup>] *potest facere cet.*  $\alpha$  *potestate*  $\gamma$  102 *diuino scrips. cum Tr}^2*  $\gamma$  sP<sup>4</sup>] *domino cet.*

117 *peccata mortalia incipit pecia 20*:  $\alpha = \text{AmAnLbLnP}^1\text{P}^2\text{R}^2\text{Tr}^2\text{Va}$   $\gamma = \text{ArCaO}^1\text{O}^2\text{P}^2\text{Tr}^1\text{V}^1\text{V}^2$  119 *tales scrips. cum sCa]* *talis cet.*  
121 *affectus scrips. cum Tr}^2* *sec.m.CaP}^2\text{P}^2]* *effectus cet.* 122 *diuino coni. cum*  $\gamma$  sP<sup>4</sup>] *dicimus cet.* 132 *temporalibus scrips. cum Tr}^2* V<sup>3</sup> sP<sup>4</sup>] *temporibus cet.* 134 *sabbati scrips. cum*  $\gamma$ (-pTr<sup>2</sup>) sP<sup>4</sup>] *om. cet.* 136 *morale scrips. cum*  $\gamma$  *sec.m.P}^2\text{Tr}^2]* *mobile cet.* 142 *diuinum coni. cum sec.m.P}^2\text{Tr}^2]* *diuinis P}^1\text{Va}* *diuinam cet.* 145 *cui scrips. cum*  $\gamma$  *sec.m.P}^2\text{Tr}^2]* *dei cui O}^1\text{P}^2* *dei cet.* 148 *Et per hoc patet solutio ad .v. add. Ed}^4* 149 *sextum scrips.] quintum codd.* 152 *cadit]* *hoc praem. gamma* 154 *consequitur]* *hic deest solutio .vi. argumenti add. sP}^4* 155 *septimum scrips. cum sP}^4]* *sextum cet.* 158 *mortale]* *et per hoc patet responsio (in marg. abscis.) add. sCa* 159 *octauum scrips. cum sec.m.CaP}^2]* *septimum cet.*

89 Super illud: Ps. 42,5. 90 Glossa Petri Lomb. in Ps. 42,5 (PL 191, 426 C-D) ex Cassiodoro *Expos. in Ps. 42,5* (PL 70, 309 A-B; CCL 97, 390). 96 ex premissis: supra a.2. 107 I Ioh. 3,14. 120 supra: q.10 a.2. 146 sicut iam dictum est: in resp.

## Articulus quartus

Quarto queritur utrum accidia sit uitium capitale. Et uidetur quod non. Sicut enim delectatio procedit ex amore, ita tristitia procedit ex odio. Set odium non est uitium capitale. Ergo  
5 multo minus accidia, que est tristitia quedam.

2. Preterea. Vitia capitalia <sunt> que inclinant ad actus aliorum peccatorum. Set accidia non uidetur esse huiusmodi set magis immobile reddere : est enim tristitia aggrauans, ut Damas-  
10 cenus dicit. Ergo accidia non est uitium capitale.

3. Preterea. Vitium capitale est quod habet aliquas filias. Set accidie non uidentur esse filie que ei assignantur a Gregorio XXXI Moralium : malitia enim est commune ad omnia peccata,  
15 rancor autem pertinet ad odium, quod ex ira nascitur, pusillanimitas uero et desperatio pertinent ad irascibilem, in qua non est accidia set magis in concupiscibili, torpor autem circa preceptum uidetur idem esse quod accidia, euagatio  
20 uero mentis uidetur contrariari rationi tristitie, que est constrictiua. Ergo accidia non debet poni uitium capitale.

Set contra est auctoritas Gregorii qui accidiam siue tristitiam inter uitia capitalia computat  
25 XXXI Moralium.

Responsio. Dicendum, quod sicut supra dictum est, uitium capitale est ex quo alia uitia oriuntur secundum rationem cause finalis. Sicut autem homines propter delectationem quandam procedunt ad multa facienda uel uitanda, ita etiam et  
30 propter tristitiam fugiendam : utrumque enim eiusdem rationis esse uidetur, sicut querere bonum et fugere malum. Cum ergo accidia sit quedam tristitia de bono diuino interno, sicut  
35 inuidia de bono proximi ut dictum est, sicut ex inuidia multa uitia oriuntur in quantum homo multa facit inordinate ad huiusmodi tristitiam repellendam que consequitur de bono proximi, < ita etiam > et accidia est uitium capitale.

Quia etiam nullus homo diu absque delectatione  
40 et in tristitia manere potest, ut Philosophus dicit in VIII Ethicorum, ideo ex tristitia duo consequuntur, quorum unum est ut homo recedat a contristantibus, aliud est ut ad alia transeat in quibus delectetur. Et secundum hoc Philosophus  
45 dicit in II Ethicorum quod illi qui non possunt gaudere delectationibus spiritualibus ut plurimum transferunt se ad delectationes corporales, et secundum hoc ex tristitia que concipitur ex spiritualibus bonis sequitur euagatio circa illicita in  
50 quibus animus carnalis delectatur ; in fuga autem tristitie talis processus attenditur quod primo quidem homo ea fugit, secundo etiam prosequitur. Ad fugam autem spiritualium bonorum que delectari possunt pertinet et recessus a bono  
55 diuino sperato, et hoc est desperatio ; et iterum recessus a bono spirituali agendo : qui quidem quantum ad communia que sunt de necessitate salutis est torpor circa precepta, quantum autem ad ardua que cadunt sub consiliis est pusillanimitas. Vterius autem contingit quod si aliquis  
60 inuitus detineatur in spiritualibus bonis que ipsum contristant, concipit primo quidem indignationem ad prelatos uel ad quascumque personas eum in his detinentes, et hoc est rancor ; secundo  
65 uero concipit indignationem et odium contra etiam ipsa spiritualia bona, et hoc proprie est malitia.

1. Ad primum ergo dicendum quod in uirtutibus amor ex quo oritur delectatio ponitur principalis uirtus que est caritas, quia bonum diuinum et  
70 bonum proximi est secundum se amabile ; non autem est secundum se odibile set solum secundum quod ex aliquo accidente contristat. Et ideo magis accipiuntur capitalia uitia secundum tristitiam quam secundum odium.  
75

2. Ad secundum dicendum quod accidia immobilitat quidem ab his de quibus contristatur, set ad contraria promptum reddit.

3. Ad tertium dicendum quod malitia hic non accipitur secundum quod est commune omni  
80 peccato set secundum quod importat quandam

Pecia 20 :  $\alpha = \text{AmAnLbLnP}^1\text{P}^2\text{Rs}^2\text{Tr}^2\text{Va}$   $\gamma = \text{ArCaO}^1\text{O}^2\text{P}^2\text{Tr}^1\text{V}^1\text{V}^2$

6 sunt con. cum sTr<sup>2</sup>] dicuntur  $\gamma$  sP<sup>4</sup> om. cet. 13 assignantur scrips. cum sTr<sup>2</sup>] assignentur cet. 39 ita etiam con. cum  $\gamma$ ] om. AmLn  
P<sup>1</sup>Rs<sup>2</sup> spat. vac. cet. 40 diu scrips. cum sP<sup>4</sup>] om. Tr<sup>2</sup> qui cet. (cf. Praef. p. 52\*) 43 homo con. cum sP<sup>4</sup>] om. Tr<sup>2</sup> non cet. 56 hoc  
plane AnP<sup>4</sup>P<sup>2</sup>] h' cet. 57 qui scrips.] que codd. 65 eum scrips. cum sP<sup>4</sup>] cum  $\alpha$  V<sup>2</sup> om.  $\gamma$ (-V<sup>2</sup>) detinentes con. cum  $\gamma$  sP<sup>4</sup>] detentis  
cet. 65 hoc plane AmAnP<sup>4</sup>P<sup>2</sup> O<sup>1</sup>P<sup>2</sup>] h' cet. 67 hoc plane AnLbP<sup>4</sup>P<sup>2</sup> P<sup>2</sup>] h' cet. 69 amor] spat. vac. LnRs<sup>2</sup> amoris Va anime pTr<sup>2</sup>  
animi sTr<sup>2</sup> animi amor  $\gamma$  (cf. Praef. p. 33\*)

ART. 4 Parall. : *Super Sent. II* d.42 q.2 a.3 ; *II-II* q.35 a.4. 9 Ioh. Damasc. *De fide II* c.14 (PG 94, 932 B ; Bt 121). 13 Gregor. *Moral.*  
XXXI c.45 n.88 (PL 76, 621 B). 23 Gregor. *Moral.* XXXI c.45 n.87 (PL 76, 621 A). 26 supra : q.8 a.1. 35 ut dictum est : supra  
a.3. 41 Philosophus : Arist. *Ethic.* VIII 5 (1157 b 15-16) ; *ibid.* 6 (1158 a 23-24). 45 Philosophus : Arist. *rectius Ethic.* X 9 (1176 b 19-21).



impugnationem spiritualium bonorum. Nichil  
etiam prohibet quin rancor ex ira et ex accidia  
generetur : idem enim potest ex diuersis causis  
85 secundum diuersas rationes causari. Quod autem  
pusillanimitas et desperatio pertinent ad irasci-  
bilem non impedit quin ex accidia causentur, quia

passiones irascibilis omnes causantur ex passio-  
nibus concupiscibilis. Torpor autem circa ipsa  
agenda non est ipsa tristitia set tristitie effectus. 90  
Vnde ex accidia oritur tristitia, sicut ex hoc ipso  
quod constringit grauat cor, et ideo huiusmodi  
grauedinem fugiens ad alia euagatur.

*Pecia 20* :  $\alpha = \text{AmAnLbLnP}^1\text{P}^2\text{Rs}^*\text{Tr}^*\text{Va}$   $\gamma = \text{ArCaO}^1\text{O}^2\text{P}^*\text{Tr}^1\text{V}^1\text{V}^*$   
85 causari *coni. cum sec.m.CaP}^\*\text{Tr}^2]* dari *est.*

82 impugnationem *scrips. cum*  $\gamma$  *sec.m.P}^\*\text{Tr}^2]* impugnationem *est.*

## QVESTIO DVODECIMA

### De ira

#### Articulus primus

Questio est de ira. Et primo queritur utrum  
omnis ira sit mala uel aliqua ira sit bona. Et  
uidetur quod omnis ira sit mala. Ieronimus enim  
exponens illud Mat. v " Qui irascitur fratri suo "  
5 sic dicit " In quibusdam codicibus additur ' sine  
causa ' ; ceterum in ueris diffinita sententia est et  
ira penitus tollitur : si enim iubemur orare pro  
persequentibus, omnis ire occasio tollitur. Radendum  
est ergo ' sine causa ', quia ira uiri iustitiam  
10 Dei non operatur ". Ergo omnis ira est mala et  
prohibita.

2. Preterea. Sicut Dionisius dicit iv cap. De  
diuinis nominibus, ira est naturalis cani, innaturalis  
autem homini. Set id quod est contra naturam  
15 hominis est malum et peccatum, ut patet per  
Damascenum in I libro. Ergo omnis ira est  
peccatum.

3. Preterea. Malum anime humane est preter  
rationem, ut ibidem Dionisius dicit. Set ira semper  
20 est preter rationem : dicit enim Philosophus in  
VII Ethicorum " Videtur ira audire secundum  
quid rationem, obaudire autem ", id est non  
perfecte audire ut postea exponit. Ergo ira semper  
est mala.

25 4. Preterea. Dominus Mat. vii arguit eum qui

habet trabem in oculo suo et uult eicere festucam  
de oculo fratris sui. Multo magis igitur est arguen-  
dus qui trabem in oculo suo ponit ut eiciat  
festucam de oculo alterius. Set talis est quicumque  
irascitur ut alium corrigat : dicit enim Cassianus 30  
in VIII libro De institutione cenobiorum quod  
" qualibet ex causa iracundie motus efferuens  
execat oculum cordis ". Ergo arguendus est  
quicumque irascitur ad corrigendum fratrem  
suum, et multo magis ex quacumque alia causa 35  
aliquis irascitur.

5. Preterea, Perfectio hominis consistit in  
imitatione diuina ; unde dicitur Mat. v " Estote  
perfecti sicut et Pater uester perfectus est ". Set  
sicut dicitur Sap. xii " Deus cum tranquillitate 40  
iudicat ". " Ira autem quietem menti subtrahit ",  
ut Gregorius dicit V Moralium. Ergo omnis ira  
derogat perfectioni humane utpote separans nos  
a similitudine diuina.

6. Preterea. Omne quod est bonum uel indiffe- 45  
rens est utile ad actum uirtutis, quia usus bonorum  
est actus uirtutis, ut Augustinus dicit in II De  
libero arbitrio. Set nulla ira est utilis ad uirtutem :  
dicit enim Cassianus in libro predicto " Cum  
Apostolus dicit ' omnis ira tollatur a uobis ' 50  
nullam penitus necessariam et utilem nobis  
excipit ". Tullius etiam dicit in IV De Tusculanis

Pecia 20 :  $\alpha$  = AmAnLbLnP<sup>1</sup>P<sup>1</sup>Rs<sup>2</sup>Tr<sup>2</sup>Va  $\gamma$  = ArCaO<sup>1</sup>O<sup>2</sup>P<sup>3</sup>Tr<sup>1</sup>V<sup>1</sup>V<sup>2</sup>

2 Et] om. AmAnP<sup>1</sup>P<sup>1</sup>Rs<sup>2</sup>Va  $\gamma$  5 quibusdam scrips. cum Tr<sup>2</sup> V<sup>1</sup> sec.m. AnP<sup>1</sup>P<sup>1</sup>P<sup>1</sup> quibus cet. 8 Radendum scrips. cum sP<sup>1</sup>] om. AmP<sup>1</sup>  
CaP<sup>1</sup>Tr<sup>1</sup>V<sup>2</sup> spat. vac. cet. 9 ergo suppl.] ante est sP<sup>1</sup> om.  $\alpha$  etiam ArV<sup>2</sup> sTr<sup>2</sup> et cet.  $\gamma$  22 obaudire scrips. cum Va sec.m. AnTr<sup>2</sup>] abau-  
dire cet. 26 festucam scrips. cum V<sup>2</sup> sec.m. P<sup>1</sup>Tr<sup>2</sup>] trabem cet. 32 qualibet scrips. cum Rs<sup>2</sup> sec.m. P<sup>1</sup>Tr<sup>2</sup>] quelibet AmLbLnP<sup>1</sup>P<sup>1</sup>Tr<sup>2</sup>Va qui-  
libet AnP<sup>1</sup>P<sup>1</sup>  $\gamma$  32 ex scrips.] est codd. efferuens scrips.] et feruens codd. 33 execat] ad add.  $\alpha$  et del. 40 tranquillitate LnP<sup>1</sup>Tr<sup>2</sup>  
V<sup>1</sup>] transq- cet. 41 quietem scrips. cum  $\gamma$ ] quieti cet. subtrahit scrips.] subscribit codd. 45 Omne scrips. cum AmP<sup>1</sup>  $\gamma$ (-CaO<sup>2</sup>) sec.m. P<sup>1</sup>  
P<sup>1</sup>Tr<sup>2</sup>] esse cet.

Art. 1 Parall. : II-II q.158 a.1 ; Lect. super Eph. cap.4 lect.8. 3 Hieron. Super Matth. I c.5,22 (PL 26, 36 [37 B-C] ; CCL 77, 27-28).  
4 Matth. 5,22. 12 Dionys. De diu. nom. cap.4 § 25 (PG 3, 728 B ; Dion. 286). 16 Ioh. Damasc. De fide rectius lib.II c.30 (PG 94, 976 A ;  
Bt 162). 19 Dionys. De diu. nom. cap.4 § 32 (PG 3, 733 A ; Dion. 309). 20 Philosophus : Arist. Ethic. VII 6 (1149 a 25-26) sec. transl.  
Lincoln. (Gauthier 282). 23 postea : Arist. Ethic. VII 6 (1149 a 25-26). 25 Matth. 7,3-4. 30 Cassianus De institutione coenobiorum VIII  
cap.6 (PL 49, 333 A ; CSEL 17, 155). 38 Matth. 5,48. 40 Sap. 12,18. 42 Gregor. Moral. V c.45 n.78 (PL 75, 724 C ; CCL 143,  
276). 47 August. De lib. arb. II c.19 n.50 (PL 32, 1268 ; CCL 29, 271 ; CSEL 74, 85). 49 Cassianus De institutione coenobiorum VIII c.5  
(PL 49, 330 B - 332 A ; CSEL 17, 155). 50 Apostolus : Eph. 4, 31. 52 Tullius Tusculanae disput. IV c.23,52.

questionibus "Fortitudo non indiget aduocata iracundia, satis suis armis munita perfecta est".  
55 Ergo nulla ira est bona.

7. Preterea. Gregorius dicit V *Moralium* "Cum tranquillitatem mentis ira diuerberat, dilaniatam scissamque perturbat, ut sibimet ipsi non congruat ac uim intime similitudinis amittat"; et sic patet  
60 quod ira maxime anime nocet. Set malum dicitur quia nocet, ut dicit Augustinus in *Encheridion*. Ergo omnis ira est mala.

8. Preterea. *Leu. xix* super illud "Ne oderis fratrem tuum in corde tuo" dicit Glosa quod ira  
65 est libido ultionis. Set querere ultionem est contra legem diuinam; subditur enim ibidem "Ne queras ultionem". Ergo ira semper est peccatum.

9. Preterea. De similibus idem est iudicium, ergo et de similiter nominatis similiter debet  
70 iudicari. Set ira nominatur inter alia uitia capitalia; quodlibet autem aliorum que dicuntur uitia capitalia semper est malum et numquam bonum, ut patet discurranti per singula. Ergo ira semper est mala et numquam bona.

10. Preterea. Principia etsi sint minima quantitate, sunt tamen maxima uirtute ut Philosophus dicit. Set capitalia uitia sunt quedam principia peccatorum, ergo sunt maxima in malo; non ergo  
75 habent aliquam permixtionem boni. Et sic nulla ira est bona.

11. Preterea. Illud quod impedit optimum actum hominis est malum. Set ira etiam que est ex zelo rectitudinis impedit optimum actum hominis, scilicet contemplationem; dicit enim  
85 Gregorius V *Moralium* "Quo saltem recti emulatione concutitur, ea que nisi tranquillo corde percipi non potest contemplatio dissipatur". Ergo omnis ira est mala.

12. Preterea. Sicut Tullius dicit in III *De Tusculanis* questionibus, passiones sunt quidam morbi anime, set omnis morbus corporalis est

malum corporis, ergo omnis passio anime est malum eius. Set ira est quedam passio anime. Ergo omnis ira est mala.

13. Preterea. Philosophus dicit in libro *Topi-* 95  
corum quod patiens et abstinens est qui patitur et non deducitur, mitis autem et temperatus qui non patitur; et per hoc habetur quod uirtuosum esse consistat in nichil pati, et sic omnis passio repugnat uirtuti. Set omne tale est malum. Ergo  
100 omnis ira cum sit passio est malum.

14. Preterea. Quicumque usurpat sibi quod Dei est, peccat. Set quicumque irascitur usurpat sibi uindictam, que competit soli Deo, secundum  
105 illud *Deut. xxxii* "Michi uindicta et ego retribuam": ira enim est appetitus uindictae ut Philosophus dicit. Ergo quicumque irascitur peccat.

15. Preterea. Maximus Valerius narrat de Arcita Tarentino quod cum seruus suus eum  
110 offendisset dixit "Grauiter te punirem nisi tibi iratus essem". Ergo uidetur quod ira impedit debitam correctionem.

16. Preterea. Si aliqua ira sit bona, hoc non est nisi illa que insurgit contra peccatum. Set nulla  
115 ira est talis, quia ira cum sit passio appetitus sensibilis, non insurgit nisi contra malum sensibile. Ergo nulla ira est bona.

Set contra. Crisostomus *Super Mat.* "Qui sine causa irascitur reus erit, qui uero cum causa non  
120 erit reus: nam si ira non fuerit, nec doctrina proficit nec iudicia stant nec crimina compescuntur". Ergo aliqua ira est bona et necessaria.

2. Preterea. Precepta diuina ad nichil inducunt nisi ad bonum. Set ex precepto diuino inducimur  
125 ad irascendum, secundum illud *Eph. iv* "Irascimini et nolite peccare", et Glosa exponit "Irascimini contra peccantes, quod est naturalis motus anime, qui solet ad profectum pertinere delin-

*Pecia 20*:  $\alpha = \text{AmAnLbLnP}^4\text{P}^2\text{R}^2\text{R}^2\text{Tr}^2\text{Va}$   $\gamma = \text{ArCaO}^4\text{O}^2\text{P}^2\text{Tr}^1\text{V}^1\text{V}^0$  54 perfecta *scrips.*] persecuta *codd.* 57 tranquillitatem AnLn  
P<sup>2</sup>Tr<sup>2</sup>] transq- *cet.* 58 perturbat *scrips. cum*  $\gamma(-\text{O}^2\text{P}^2)$ ] procurat AmP<sup>2</sup> pertineat O<sup>1</sup> *dub.* P<sup>2</sup> percurrat *cet.* ipsi *scrips. cum* AmAnTr<sup>2</sup>  
 $\gamma$  *sec.m.P}^2\text{R}^2] ipsis *cet.* 66 Ne queras *scrips.*] requiras  $\alpha$  ne requiras  $\gamma$  *sec.m.P}^2\text{R}^2 85 Quo saltem *scrips.*] quis autem *codd.*  
86 concutitur *scrips. cum* LbP<sup>4</sup> CaO<sup>2</sup>] *var. err. cet.* tranquillo LnP<sup>2</sup>] transq- *cet.* 97 mitis] mittis Tr<sup>2</sup>Va minis P<sup>2</sup>R<sup>2</sup> nimis AmLbP<sup>4</sup>  
104 competit *scrips. cum* AmLnRs<sup>2</sup>Tr<sup>2</sup>  $\gamma(-\text{pCa})$  sP<sup>4</sup>] compescit *cet.* 105 uindicta *scrips.*] uindictam *codd.* 110 Arcita *scrips. cum* sP<sup>4</sup>] *artica* AmRs<sup>2</sup> artita P<sup>4</sup> arrita AnLnP<sup>2</sup> sAr aruca Lb arnita pP<sup>1</sup> *dub.* Va archi Ar archinta O<sup>1</sup> archita CaO<sup>2</sup>P<sup>2</sup>Tr<sup>2</sup> sTr<sup>2</sup> archi<sup>ta</sup> V<sup>1</sup>  
architeca V<sup>0</sup> 110 Tarentino *scrips. cum* sP<sup>4</sup>] ualentino Rs<sup>2</sup> tabentino O<sup>2</sup>Tr<sup>1</sup>V<sup>1</sup> talentino *cet.* 129 profectum *scrips. cum* AnTr<sup>2</sup>  
 $\gamma(-\text{pCaP}^2\text{V}^0)$ ] perfectum *cet.* 129 delinquentium] deliquentium  $\alpha(-\text{AmLn})$**

56 Gregor. *Moral.* V c.45 n.78 (PL 75, 723 D; CCL 143, 276). 61 August. *Enchir.* cap.12 (PL 40, 237; CCL 46, 54). 63 Lev. 19,17.  
64 Glosa *ordin.* in Lev. 19,18. 66 Lev. 19,18. 68 De similibus...iudicium: cf. Boetius *De diff. top.* III (PL 64, 1197 D) et Petrus Hispan.  
*Summulae logicales* tr.5 n.33 (De Rijck 74). 76 Philosophus: Arist. *De caelo* I 9 (271 b 12). 82 ira...zelo: cf. Gregor. *Moral.* V c.45 n.82  
(PL 75, 726 C; CCL 143, 279). 85 Gregor. *Moral.* V c.45 n.82 (PL 75, 726 D; CCL 143, 279). 89 Tullius *Tusculanae disput.* III c.10.  
95 Arist. *Topic.* IV c.5 (125 b 22-27). 105 Deut. 32,35 *sec. litteram* S. Pauli Rom. 12,19 et Hebr. 10,30; *Vulg.* 'mea est ultio...'. 107 Phi-  
losophus: Arist. *Rhet.* II c.2 (1378 b 1-2) *sec. Thomam I-II* q.46 a.1. 109 Valerius Maximus *Facta et dicta mirabilia* IV c.1 ext.1. 119 Ioh.  
Chrysost.(ps.) *Opus imperf. in Matth.* hom.11 (PG 56, 690). 126 Eph. 4,26. 127 Glosa Petri Lomb. in Eph. 4,26 (PL 192, 206 A) ex  
Ambros.(ps.) *In Eph.* 4,26 (PL 17, 391 D [413 B]; CSEL 81-3, 106).

130 quantium. Ideo irascendum dicit, ostendens hanc iram esse bonam”. Non ergo omnis ira est mala.

3. Preterea. Gregorius dicit V Moralium “ Non recte intelligunt qui irasci nos nobis tantummodo, non etiam proximis delinquentibus uolunt. Si enim 135 sic proximos ut nos amare precipimur, restat ut sic eorum erratibus sicut nostris uitis irascamur”.

4. Preterea. Damascenus dicit in III libro quod ira fuit in Christo ; in quo tamen nullum peccatum fuit, ut dicitur I Petri II. Ergo non omnis ira est 140 peccatum.

5. Preterea. Omne peccatum est uituperabile. Set non omnis qui irascitur uituperatur, ut Philosophus dicit in II Ethicorum. Ergo non omnis ira est peccatum.

145 Responsio. Dicendum, quod circa hanc questionem fuit olim controuersia apud philosophos ; nam Stoyci dixerunt omnem iram esse uitiosam, Peripatetici autem dicebant aliquam iram esse bonam.

150 Vt ergo circa hoc quid sit uerius uideatur, considerandum est quod in ira sicut et in qualibet alia passione duo possumus considerare : unum quod est quasi formale, aliud quod est quasi materiale. Formale quidem in ira est id quod est 155 ex parte anime appetitiue, quod scilicet ira sit appetitus uindictae, materiale autem id quod pertinet ad commotionem corporalem, scilicet quod ira sit accensio sanguinis circa cor.

Ira igitur si consideretur secundum id quod est 160 formale in ea, sic potest esse et in appetitu sensitiuo et in appetitu intellectiuo qui est uoluntas, secundum quam aliquis potest uelle sumere uindictam ; et secundum hoc manifestum est quod ira potest esse et bona et mala. Manifestum enim 165 est quod quando aliquis querit uindictam secundum debitum iustitiae ordinem, hoc est uirtutis, puta cum uindictam querit ad correctionem peccati saluato ordine iuris : et hoc est irasci contra peccatum ; cum autem aliquis inordinate 170 appetit uindictam est peccatum, uel quia querit

uindictam preter ordinem iuris, uel quia querit uindictam magis intendens exterminationem peccantis quam abolitionem peccati : et hoc est irasci in fratrem ; et quantum ad hoc non fuisset discordia inter Stoycos et Perypateticos, nam 175 Stoyci etiam concessissent quod aliquando uoluntas uindictae est uirtuosa. Set quantum ad secundum, quod est materiale in ira, scilicet commotio cordis, tota controuersia uersabatur, quia huiusmodi commotio iudicium rationis impedit, in quo 180 consistit principaliter bonum uirtutis ; et ideo ex quacumque causa aliquis irascatur, uidetur hoc esse in detrimentum uirtutis, et pro tanto uidetur quod omnis ira sit uitiosa.

Set si quis recte consideret, inueniet Stoycos in 185 sua consideratione tripliciter defecisse : primo quidem quantum ad hoc quod non distinguebant inter id quod est optimum simpliciter et id quod est optimum huic. Contingit enim aliquid esse melius simpliciter quod non est huic melius, sicut 190 filosofari est simpliciter melius quam ditari set indigenti necessariis ditari est melius, ut dicitur in III Topicorum, et furiosum esse est bonum cani secundum conditionem sue nature, quod tamen non est homini bonum. Sic ergo, quia 195 natura hominis composita est ex anima et corpore et ex natura intellectiua et sensitua, ad bonum hominis pertinet quod secundum se totum uirtuti subdatur, scilicet et secundum partem intellectiuam et secundum partem sensitiuam et secundum 200 corpus ; et ideo ad uirtutem hominis requiritur ut appetitus debite uindictae non solum sit in parte rationali anime set etiam sit in parte sensitua et in ipso corpore, et ipsum corpus moueatur ad seruendum uirtuti. 205

Secundo non considerauerunt quod ira et alie huiusmodi passiones dupliciter se possunt habere ad iudicium rationis : uno modo antecedenter, et sic necesse est ut semper ira et omnis huiusmodi passio iudicium rationis impediatur, quia anima 210 maxime potest iudicare ueritatem in tranquillitate quadam mentis ; unde Philosophus etiam dicit

*Pecia 20* :  $\alpha$  = AmAnLbLnP<sup>1</sup>P<sup>2</sup>Rs<sup>2</sup>Tr<sup>2</sup>Va  $\gamma$  = ArCaO<sup>1</sup>O<sup>2</sup>P<sup>2</sup>Tr<sup>1</sup>V<sup>1</sup>V<sup>2</sup> 147 Stoyci] -ici AnLbP<sup>2</sup>Rs<sup>2</sup> CaO<sup>1</sup>O<sup>2</sup>Tr<sup>1</sup> 148 Peripatetici] pery- V<sup>1</sup> pari- LbLn vipateti Rs<sup>2</sup> vipatetici O<sup>1</sup> peripatenti p<sup>1</sup>Va pCaTr<sup>1</sup> 154 id scrips. cum  $\gamma$ (om. CaO<sup>1</sup>) eo  $\alpha$  162 aliquis] aliquid AmAnP<sup>1</sup>P<sup>2</sup>P<sup>2</sup> 168 saluato] saluatio AmpAnLbP<sup>2</sup>Va 174 fratrem scrips. cum Tr<sup>2</sup> sP<sup>2</sup>] fratre cet. 175 Stoycos] -icos O<sup>2</sup> 175 Perypateticos] peri- LnP<sup>2</sup>P<sup>2</sup> 176 Stoyci] -ici Rs<sup>2</sup> O<sup>2</sup> 184 omnis scrips. cum Ln] hominis cet. 185 Stoycos] -icos P<sup>2</sup> 191 filosofari(phōfari) codd.(-ArP<sup>2</sup>V<sup>1</sup>) phōso<sup>1</sup> Ar phāri P<sup>2</sup>V<sup>1</sup> - cf. phōfāt<sup>ur</sup> ipse Thomas in cod. autogr. Vat. lat. 9851 f.71 ra lin.19, et phōfice in Vat. lat. 9850 f.95 va lin.11. Alibi tamen forma phāri Thomas uititur 206 alie scrips. cum  $\gamma$ (-CaO<sup>1</sup>) sP<sup>2</sup>] uī Rs<sup>2</sup> ue Tr<sup>2</sup> nature cet. 211 tranquillitate LnP<sup>2</sup>Tr<sup>2</sup> P<sup>2</sup>] transq- cet.

132 Gregor. Moral. V c.45 n.82 (PL 75, 726 C ; CCL 143, 279). 137 Ioh. Damasc. De fide III c.20 (PG 94, 1081 B-C ; Bt 259-260). 139 I Petri 2,22. 143 Philosophus : Ethic. II 5 (1105 b 33 - 1106 a 1). 147 Stoyci : ex August. De cip. Dei IX c.4 (PL 41, 258 ; CCL 47, 251 ; CSEL 40-1, 411) sec. Thomam II-II q.158 a.1 et De uerit. q.26 a.8 ad 7. 148 Peripatetici : cf. August. l.c. hic supra. 155 ira... appetitus uindictae : Arist. Rhet. II c.2 (1378 b 1-2) sec. Thomam I-II q.46 a.1. 157 ira...cor : cf. Arist. De anima I 2 (403 a 31) sec. transl. veterem (Alonso 93,1). 193 Arist. Topic. III c.2 (118 a 10-11). furiosum...cani : exemplum Dionysii ut supra lin.12. 212 Philosophus : Phys. VII 6 (247 b 23-24).

quod in quiescendo fit anima sciens et prudens. Alio modo potest se habere ira ad iudicium  
 215 rationis ut consequenter, quia scilicet postquam ratio diiudicauit et ordinauit modum uindictae, tunc passio insurgit ad exequendum, et sic ira et alie huiusmodi passiones non impediunt iudicium rationis quod iam precessit, set magis adiuuant  
 220 ad promptius exequendum, et in hoc sunt utiles uirtuti; unde Gregorius dicit in V Moralium "Curandum summopere est ne ira que ut instrumentum uirtutis assumitur menti dominetur, nec quasi domina preeat set uelud ancilla ad obsequium  
 225 parata a rationis tergo nequaquam recedat; tunc enim robustius contra uitia erigitur cum subdita rationi famulatur".

Tertio defecerunt Stoyci in hoc quod non recte accipiebant iram et alias passiones. Cum enim non  
 230 omnes motus appetitiui sint passiones, non distinguebant passiones ab aliis appetitiuis motibus in hoc quod alii appetitiui motus sunt in uoluntate, passiones autem in appetitu sensitiuo, quia non distinguebant inter utrumque appetitum; set  
 235 distinguebant per hoc quod passiones dicebant motus appetitiuos transgredientes temperiem ordinate rationis: unde dicebant eas esse morbos quosdam anime, sicut morbi corporis transgrediuntur temperiem sanitatis; et secundum hoc  
 240 oportebat quod omnis ira et omnis passio sit mala. Set quia ira secundum ueritatem dicitur quicumque motus appetitus sensitiuus, et huiusmodi motus potest esse ordinatus a ratione et secundum  
 245 quod consequitur iudicium rationis deseruit rationi ad prompte exequendum, et hoc exigit conditio nature humane ut appetitus sensitiuus moueatur a ratione, inde est quod necesse est dicere secundum Perypateticos aliquam iram esse bonam et uirtuosam.

250 1. Ad primum ergo dicendum quod Ieronimus loquitur de ira qua quis irascitur fratri, ut patet ex uerbis Domini que exponit; omnis autem talis ira est mala, set ira que est contra peccatum est bona, ut dictum est.

255 2. Ad secundum dicendum quod ira predomi-

nans rationi non est naturalis homini, set naturale est ei ut ira rationi deseruiat.

3. Ad tertium dicendum quod Philosophus ibi loquitur de ira incontinentis, que non subicitur rationi. 260

4. Ad quartum dicendum quod ira quando sequitur iudicium rationis turbat quidem aliquatim rationem set iuuat ad promptitudinem executionis, unde non tollit ordinem rationis qui iam ex precedenti iudicio rationis stabilitus est; 265 unde et Gregorius dicit in V Moralium quod ira per uitium execat oculum mentis, set ira per zelum non execat set solum turbat.

5. Ad quintum dicendum quod Deus est incorporeus, unde sicut sine membris corporeis 270 operatur, ita sine appetitu sensitiuo; et tamen ad uirtutem hominis pertinet quod motu appetitus sensitiuus utatur, sicut etiam quod utatur corporeis instrumentis.

6. Ad sextum dicendum quod ira preueniens 275 iudicium rationis non est utilis ad uirtutem set nociua, subsequens autem est utilis ad exequendum, sicut dictum est.

7. Ad septimum dicendum quod illa uerba Gregorii sunt intelligenda de ira per uitium; 280 unde ipse etiam in sequentibus ostendit esse aliam iram laudabilem et uirtuosam.

8. Ad octauum dicendum quod ultio prohibetur in lege que fit ex solo liuore uindictae, non autem illa que ex zelo iustitie. 285

9. Ad nonum dicendum quod iudicium non est sumendum ex nominibus set ex natura rerum; unde non oportet quod quecumque similiter nominantur idem iudicium sortiantur, alioquin tolleretur fallacia equiuocationis. Est igitur sciendum quod sicut Philosophus dicit in IV Ethicorum, uitia opposita mansuetudini sunt innominata, et ideo utimur nomine passionis pro nomine uitii capitalis; et quia passio potest esse bona et mala, ideo ira potest esse et bona et mala. Alia autem 295 uitia capitalia nominantur nominibus propriis uitiorum, et ideo semper sunt mala.

10. Ad decimum dicendum quod sicut Dionysius dicit in cap. De diuinis nominibus, malum

*Pecia 20*:  $\alpha = \text{AmAnLbLnP}^2\text{P}^2\text{Rs}^2\text{Tr}^2\text{Va}$   $\gamma = \text{ArCaO}^2\text{P}^2\text{Tr}^2\text{V}^2\text{V}^2$  219 adiuuant *scrips.*] adiuuat *codd.* 224 ancilla  $\text{AmP}^2\text{Tr}^2$   
 $\text{ArP}^2\text{V}^2\text{V}^2$  *sec.m.*  $\text{CaP}^2\text{Va}$ ] ancilla *cet.* 225 recedat *scrips.* *cum sec.m.*  $\text{P}^2\text{P}^2\text{Tr}^2$ ] recedit *cet.* 228 Stoyci] -ici  $\text{P}^2\text{Rs}^2$   $\text{O}^2$  233 passiones  
*scrips.* *cum sec.m.*  $\text{CaP}^2\text{Tr}^2$ ] passionis *cet.* 240 et omnis *scrips.* *cum sP}^2] rationis *cet.* 248 Perypateticos] peri-  $\text{P}^2\text{P}^2$   $\text{O}^2$  265 precedenti  
iudicio *coni.*] precedentibus iudicium *codd.* 272 appetitus *scrips.* *cum*  $\gamma$  *sec.m.*  $\text{AmP}^2\text{Tr}^2$ ] appetitu *cet.* 277 ad *scrips.* *cum*  $\gamma$   $\text{sP}^2$ ] ai  $\alpha$  ai  
ad  $\text{Tr}^2$  ad ai  $\text{Tr}^2$*

221 Gregor. *Moral.* V c.45 n.83 (PL 75, 727 A-B; CCL 143, 280). 237 dicebant: Stoici ex Tullio *Tusculanae disput.* III c.10. 254 ut  
dictum est: in resp. 266 Gregor. *Moral.* V c.45 n.82 (PL 75, 726 C; CCL 143, 279). 278 sicut dictum est: in resp. 290 fallacia  
equiuocationis: cf. e.g. Petrus Hispan. *Summulae logicales* tr.7 n.26 (De Rijck 98). 291 Philosophus: *Ethic.* IV 13 (1125 b 26-27). 298 Dionys.  
*De div. nom.* cap.4 § 32 (PG 3, 732 C; Dion. 305).

300 non agit nisi uirtute boni, et ideo uitia capitalia non habent quod sint principia ex ratione mali set potius ex ratione boni, secundum quam fines eorum sunt appetibiles et mouentes ad aliquos actus; unde non oportet quod uitia capitalia sint  
305 maxime et pure mala. Et tamen potest dici quod ira secundum quod est uitium capitale numquam est bona.

11. Ad undecimum dicendum quod non omne illud quod est impeditium melioris est malum, alioquin matrimonium esset malum, quia impedit uirginitatem; set ulterius, id quod est impeditium alicuius boni ad horam potest etiam esse pro tempore illo melius. Vnde licet contemplatio sit simpliciter optima inter humanas operationes,  
315 tamen in aliquo casu potest esse melior aliqua actio, ad quam coadiuuat ira.

12. Ad duodecimum dicendum quod ratio illa procedit de ira secundum quod importat inordinatum motum, ut Stoyci accipiebant.

320 13. Ad tertium decimum dicendum quod Philosophus in libro Topicorum inducit pro exemplis quedam que non sunt uera secundum propriam opinionem, set inducit ea ut probabilia secundum opiniones aliorum, et tale est quod  
325 dicit quod uirtus consistit in nichil pati: hoc enim erat probabile secundum opinionem Stoycorum; in II autem Ethicorum improbat opiniones eorum qui dicebant uirtutes esse impassibilitates quasdam. Potest tamen dici quod uirtus consistit in nichil  
330 pati inordinate.

14. Ad quartum decimum dicendum quod ille qui irascitur de peccato fratris sui non querit uindictam sui set uindictam Dei; peccatum enim nichil aliud est quam offensa Dei, et ita ille qui  
335 iuste irascitur non usurpat illud sibi quod Dei est.

15. Ad quintum decimum dicendum quod Architas non taxauerat modum uindicte, et ideo iratus nolebat taxare ne excederet.

16. Ad sextum decimum dicendum quod in ira  
340 duo possunt considerari: scilicet causa ire quam

nuntiat ratio, et hoc potest esse peccatum; et iterum nocumentum in quod tendit appetitus sensituius, et hoc est semper aliquid sensibile.

### Articulus secundus

Secundo queritur utrum ira possit esse peccatum uel non. Et uidetur quod non. Ira enim passio quedam est. Set passionibus non meremur neque demeremur, neque etiam laudamur aut uituperamur, ut patet per Philosophum in II Ethicorum. Ergo ira non est peccatum.

2. Preterea. Sicut homo claudus est homo ita natura lapsa est natura; set irasci est nature lapse; ergo irasci est aliquid conueniens nature. Set nullum tale est peccatum. Ergo ira non est  
10 peccatum.

3. Preterea. Illud quod de se est ordinabile ad bonum uel ad malum non debet iudicari esse peccatum. Set ira potest determinari et ad bonum et ad malum. Ergo ira non est secundum se  
15 peccatum.

4. Preterea. Actus proprii naturalium uirium anime non sunt peccata, quia peccatum est contra naturam, ut Damascenus dicit in II libro. Set ira est actus potentie irascibilis, que est quedam  
20 naturalis uis anime. Ergo ira non est peccatum.

5. Preterea. Omne peccatum est uoluntarium, ut Augustinus dicit. Set ira non est uoluntaria; quia ut Philosophus dicit in VII Ethicorum, iratus cum tristitia operatur, tristitia autem est de  
25 his que nobis nolentibus accidunt, ut Augustinus dicit XIV De ciuitate Dei. Ergo ira non est peccatum.

6. Preterea. Illud quod non est in potestate nostra non est peccatum: nullus enim peccat in  
30 eo quod uitare non potest, ut Augustinus dicit. Set ira non est in potestate nostra, quia super illud Psalmi "Irascimini et nolite peccare" dicit

*Pecia 20*:  $\alpha = \text{AmAnLbLnP}^1\text{P}^2\text{R}^3\text{Tr}^4\text{Va}$   $\gamma = \text{ArCaO}^1\text{O}^2\text{P}^3\text{Tr}^4\text{V}^5$  313 illo scrips. cum sec.m.CaP<sup>3</sup>Tr<sup>2</sup>] illud cet. 314 optima  
scrips. cum sec.m.CaP<sup>1</sup>P<sup>2</sup>P<sup>3</sup>] operatiua cet. 319 Stoyci] -ici LbP<sup>1</sup>P<sup>2</sup>R<sup>3</sup> O<sup>1</sup> 326 opinionem con. cum LnP<sup>1</sup>] opiniones cet. Stoycorum]  
-icorum P<sup>1</sup> 327 Ethicorum scrips. cum  $\gamma$  sec.m.AmP<sup>1</sup>P<sup>2</sup>] Topicorum cet. 337 Architas scrips.] archita codd. 338 taxare] texare  
AnLbLnP<sup>1</sup>P<sup>2</sup>Va

4 uituperamur scrips. cum  $\gamma(-\text{pV}^1\text{V}^2)$  sec.m.P<sup>4</sup>Tr<sup>2</sup>] uituperemur cet. 8 est<sup>3</sup> scrips. cum V<sup>1</sup> sTr<sup>2</sup>] erit cet. conuenit sP<sup>5</sup> 19 Damascenus  
scrips. cum Tr<sup>2</sup>  $\gamma$  sec.m.P<sup>4</sup>Va] do<sup>9</sup> cet. 23 uoluntaria] uoluntarium pAnLbP<sup>1</sup>P<sup>2</sup>R<sup>3</sup>Tr<sup>2</sup> 30 enim con. cum Tr<sup>2</sup> V<sup>5</sup> sP<sup>1</sup>] autem cet.

321 Philosophus: Arist. *Topic.* IV c.5 (125 b 22-27). 327 Arist. *Ethic.* II 3 (1104 b 24-25).

Arr. 2 Parall.: II-II q.158 a.2; *Lect. super Eph.* cap.4 lect.8. 5 Philosophus: Arist. *Ethic.* II 5 (1105 b 31-32). 19 Ioh. Damasc.  
*De fide* II c.30 (PG 94, 976 A; Bt 162). 23 August. *De vera relig.* cap.14 n.27 (PL 34, 133; CCL 32, 204; CSEL 77, 20). 24 Philosophus:  
Arist. *Ethic.* VII 6 (1149 b 20-21). 26 August. *De civ. Dei* XIV c.6 (PL 41, 409; CCL 48, 421; CSEL 40-2, 11) et c.15 n.2 (PL 41, 424;  
CCL 48, 438; CSEL 40-2, 36). 31 August. *De lib. arb.* III c.18 n.50 (PL 32, 1295; CCL 29, 304; CSEL 74, 131). 33 Ps. 45.

Glosa quod motus ire non est in potestate nostra.

35 Ergo ira non est peccatum.

7. Preterea. Philosophus dicit quod ira est accensio sanguinis circa cor. Set hoc non importat aliquod peccatum. Ergo ira non est peccatum.

8. Preterea. Ieronimus dicit in Epistola ad  
40 Antoninum monachum quod irasci est hominis set non inferre iniuriam est christiani. Set id quod est hominis in eo quod homo non est peccatum. Ergo ira non est peccatum.

9. Preterea. In omni peccato est conuersio ad  
45 commutabile bonum. Set in ira non est conuersio ad commutabile bonum set magis ad malum, id est ad nocumentum proximo inferendum. Ergo ira non est peccatum.

Set contra est quod Apostolus dicit ad Eph. iv  
50 "Omnis indignatio et ira tollatur a uobis", quod non diceret nisi ira esset peccatum. Ergo ira est peccatum.

Responsio. Dicendum, quod ira importat quen-  
dam motum appetitus; non autem importat  
55 fugam set prosecutionem: est enim appetitus alicuius rei consequende; et quia conueniens obiectum prosecutionis est bonum non autem malum, ideo supra dictum est quod omnes motus appetitiui quorum obiectum est malum si ad prose-  
60 quitionem pertineant sunt mali, sicut amare uel concupiscere malum et gaudere de malo. Ira autem importat quidem appetitum alicuius mali, id est nocumenti quod querit inferre proximo, non tamen appetit illud sub ratione mali set sub  
65 ratione boni quod est iustum uindicatum: propter hoc enim iratus querit alium ledere ut uindicet iniuriam sibi factam. Motus autem appetitiui magis diiudicantur secundum id quod est formale in obiecto quam secundum id quod  
70 est materiale in ipso; unde magis est dicendum quod ira sit prosequutio boni quam quod sit prosequutio mali, quia id quod querit est malum materialiter set bonum formaliter. Quamuis autem

omnis prosequutio mali sit mala, non tamen omnis  
prosequutio boni est bona, set oportet considerare  
75 an illud bonum sit uerum et simpliciter bonum uel magis sit apparens et secundum quid bonum: nam prosequutio eius quod est uere et simpliciter bonum est bona, sicut amor et concupiscentia sapientie et gaudium de ipsa, set prosequutio eius  
80 quod est bonum apparens et secundum quid, malum autem simpliciter et secundum rei ueritatem, est mala, sicut patet in gula et luxuria, in quibus uituperatur concupiscentia apparentis et non ueri boni. Sic igitur dicendum est in proposito  
85 quod si ira sit appetitus uindictae secundum quod uere est iusta, tunc ira erit bona et uirtuosa et uocatur ira per zelum; si autem sit uindictae que est apparens iusta et non uere iusta, sic ira est peccatum; quam Gregorius in V Moralium uocat  
90 iram per uitium.

Est autem uindicta sic desiderata apparens iusta propter precedentem iniuriam quam ratio dicit esse uindicandam; non tamen est uere et simpli-  
citer iusta, quia non seruatur debitus ordo iustitiae: 95 quia forte aliquis querit maiorem uindictam quam debeat, uel quia querit se uindicare sua auctoritate cum hoc ei non liceat, uel quia querit uindictam non debito fine. Et ideo Philosophus dicit in VII Ethicorum quod iratus incipit quidem audire  
100 rationem, prout scilicet iudicat iniuriam esse uindicandam, non tamen perfecte audit eam quia non attendit ut sequatur rectum ordinem uindictae secundum quod ratio dicit; unde comparat iram ministris festinantibus exequi mandatum antequam  
105 totum audiant, et propter hoc offendunt.

1. Ad primum ergo dicendum quod passiones neque dicuntur laudabiles neque uituperabiles, quia secundum se non important aliquid conueniens rationi uel rationi repugnans; si tamen ad  
110 passionem addatur aliquid unde conueniat rationi erit passio laudabilis, si uero addatur ei aliquid unde a ratione discordet erit passio uituperabilis: et sic ira ponitur peccatum in quantum rationem

Pecia 20:  $\alpha$  = AmAnLbLnP<sup>1</sup>P<sup>2</sup>Rs<sup>2</sup>Tr<sup>2</sup>Va  $\gamma$  = ArCaO<sup>1</sup>O<sup>2</sup>P<sup>2</sup>Tr<sup>1</sup>V<sup>1</sup>V<sup>2</sup> 37 accensio P<sup>1</sup>Rs<sup>2</sup> sec.m.P<sup>1</sup>Tr<sup>2</sup>V<sup>1</sup>] ascensio cet. 40 Antoninum scrips.] octonium AmAnLn O<sup>1</sup>P<sup>2</sup> octouium P<sup>1</sup>P<sup>2</sup>Rs<sup>2</sup>Va ArO<sup>2</sup>Tr<sup>1</sup>V<sup>1</sup>V<sup>2</sup> octaonium Tr<sup>2</sup> octauum Lb Ca 41 iniuriam scrips. cum Tr<sup>2</sup>  $\gamma$  sP<sup>1</sup>] iniuria cet. 42 homo scrips. cum O<sup>1</sup>P<sup>2</sup>Tr<sup>1</sup> sec.m.ArCaP<sup>1</sup>] habet cet. 46 malum] ergo add. codd. et del. 54 motum scrips. cum Am V<sup>2</sup> sec.m.P<sup>1</sup>Tr<sup>2</sup>] modum cet. 65 uindicatum scrips. cum sec.m.ArP<sup>2</sup>Va] iudicatum cet. 67 uindicet scrips. cum  $\gamma$  sec.m.P<sup>1</sup>P<sup>2</sup>Tr<sup>2</sup>Va] uinceret cet. 93 dicit scrips. cum  $\gamma$ (-pCa) sec.m.P<sup>1</sup>P<sup>2</sup>Tr<sup>2</sup>Va] ducat cet. 94 uindicandam scrips. cum Tr<sup>2</sup> sec.m.P<sup>1</sup>P<sup>2</sup>P<sup>2</sup>Va] iudicandam cet. 100 incipit] qui praem. Am aut praem. AnLbP<sup>1</sup>P<sup>2</sup>Tr<sup>2</sup> cum praem. LnP<sup>1</sup> cur praem. Va autem praem.  $\gamma$ (-V<sup>2</sup>) et del. 106 totum scrips. cum LnVa sec.m.ArP<sup>1</sup>P<sup>2</sup>Tr<sup>2</sup>] totam cet. 106 audiant scrips. cum AmLnTr<sup>2</sup> sec.m.ArCaP<sup>1</sup>P<sup>2</sup>Va] audiat cet. 112 erit] exit AmAnP<sup>1</sup>P<sup>2</sup>Va pCa est Ln

34 Glossa Petri Lomb. in Ps. 4,5 (PL 191, 86 C) ex Cassiodoro *Expos. in Ps.* 4,5 (PL 70, 49 C; CCL 97, 58). 36 Philosophus: Arist. *De anima* I 2 (403 a 31) sec. transl. veterem (Alonso 93,1). 39 Hieron. *Epist. ad Antoninum monachum* sive *Epist.* 12 (PL 22, 346; CSEL 54, 42). 44 In omni peccato...bonum: cf. August. *De lib. arb.* I c.6 n.35 (PL 32, 1240; CCL 29, 235; CSEL 74, 35) et ibid. III c.1 n.1 (PL 32, 1269; CCL 29, 274; CSEL 74, 89). 49 Eph. 4,31. 58 supra: q.10 a.1. 90 Gregor. *Moral.* V c.45 n.82 (PL 75, 726 C; CCL 143, 279). 99 Philosophus: Arist. *Ethic.* VII 6 (1149 a 25-28).

115 perfecte non audit, ut dictum est. Et tamen ira dicitur esse peccatum non solum prout est passio, id est motus appetitus sensitiui, set etiam prout nominat actum intellectiui appetitus qui est uoluntas, ut dictum est.

120 2. Ad secundum dicendum quod homini claudo potest aliquid conuenire in quantum est homo, et hoc per se conuenit homini, per accidens autem claudo; potest etiam ei aliquid conuenire in quantum est claudus, quod per accidens se habet ad hominem; et similiter nature lapse ira conuenit in quantum natura est lapsa: ex hoc enim contingit quod motus ire discedit ab ordine rationis.

130 3. Ad tertium dicendum quod sicut supra dictum est, quia uitium oppositum mansuetudini est innominatum, ideo nomen passionis que de se est indifferens sumitur pro nomine uitii, et hoc modo dicimus iram esse peccatum; sic autem non se habet nisi ad malum.

135 4. Et similiter dicendum ad quartum: sic enim ira nominat actum potentie naturalis secundum quod est passio quedam indifferenter se habens ad bonum et ad malum.

140 5. Ad quintum dicendum quod iratus operatur cum tristitia que consequitur ex iniuria illata; unde ex hoc non potest haberi quod ira sit inuoluntaria set quod aliquod inuoluntarium sit causa ire: numquam enim aliquis irasceretur nisi aliquid sibi fieret contra suam uoluntatem.

145 6. Ad sextum dicendum quod Glosa illa loquitur de ira inordinata secundum quod est in sensualitate preueniens plenam deliberationem rationis; tales autem sensualitatis motus sunt quidem in potestate nostra in particulari, quia possumus unum motum impedire applicando cogitationem ad alia, non tamen possumus impedire quin aliquid motus inordinatus surgat.

150 7. Ad septimum dicendum quod illa diffinitio ire datur secundum id quod est materiale in ipsa, pertinet enim ad transmutationem corporalem accensio sanguinis circa cor; set talis corporalis commotio sequitur motum appetitiuum qui est formalis in ira, in quo consistit ratio peccati.

8. Ad octauum dicendum quod quandoque

nomen hominis accipitur pro infirmitate humana, sicut I ad Cor. III "Cum adhuc sit inter uos zelus 160 et contentio nonne carnales estis <et> secundum hominem ambulatis"; et hoc modo irasci inordinate dicitur esse hominis, quia pertinet ad infirmitatem humanam.

9. Ad nonum dicendum quod obiectum ire est 165 malum sub ratione alicuius boni, et ita importat conuersionem ad aliquod bonum.

### Articulus tertius

Tertio queritur utrum ira sit peccatum mortale. Et uidetur quod sic: quia ad Eph. iv super illud "Sol non occidat super iracundiam uestram" dicit Glosa quod Christus cum ira numquam simul inhabitat. Set solum peccatum mortale est 5 illud quod Christus in anima non compatitur. Ergo ira est peccatum mortale.

2. Preterea. Mat. v Dominus dicit "Audistis quia dictum est antiquis 'Non occides, qui autem occiderit reus erit iudicio'. Ego autem dico uobis 10 quia omnis qui irascitur fratri suo reus erit iudicio"; ex quo patet quod eadem pena debetur ire in noua lege que debebatur homicidio in ueteri lege. Set homicidium in ueteri lege semper erat peccatum mortale. Ergo ira in noua lege est 15 peccatum mortale.

3. Preterea. Omne illud quod meretur dampnationem eternam est peccatum mortale. Set ira meretur dampnationem eternam: dicit enim Glosa ibidem quod his tribus, scilicet iudicio, 20 concilio, iehenna, diuerse mansiones in eterna dampnatione pro modo peccati singulariter exprimuntur. Ergo ira est peccatum mortale.

4. Preterea. Gregorius dicit V Moralium "Per iram iustitia relinquitur, concordia rumpitur, 25 Sancti Spiritus splendor excutitur". Set ista non fiunt nisi per peccatum mortale. Ergo ira est peccatum mortale.

5. Preterea. Omnis libidinosus appetitus eius quod sibi Christus retinuit, peccatum est mortale. 30 Set sicut Augustinus dicit XIV De ciuitate Dei

*Pecia 20*:  $\alpha$  = AmAnLbLnP<sup>2</sup>P<sup>2</sup>Rs<sup>2</sup>Tr<sup>2</sup>Va  $\gamma$  = ArCaO<sup>1</sup>O<sup>2</sup>P<sup>2</sup>Tr<sup>1</sup>V<sup>1</sup>V<sup>9</sup> 115 perfecte scrips.] perfectam codd. 129 quia scrips. cum  $\gamma$ (-pCaP<sup>2</sup>) sTr<sup>2</sup>] quod cet. 129 oppositum scrips. cum  $\gamma$  sec. m. P<sup>2</sup>Tr<sup>2</sup>] appositum cet. 131 uitii scrips. cum  $\gamma$  sec. m. P<sup>2</sup>Tr<sup>2</sup>] iuris cet. 153 in scrips. cum  $\gamma$  sec. m. P<sup>2</sup>Tr<sup>2</sup>] om. Lb est cet. 155 accensio scrips. cum LnpP<sup>2</sup> pV<sup>1</sup>] ascensio cet. 157 quo scrips.] qua codd. 161 et suppl. cum sec. m. P<sup>2</sup>Tr<sup>2</sup>] om. cet. 165 obiectum scrips. cum ArO<sup>2</sup>P<sup>2</sup> sec. m. CaP<sup>2</sup>Tr<sup>2</sup>] obiectio cet. 21 concilio scrips.] consilio codd.

115 ut dictum est: in resp. 119 ut dictum est: supra a.1. 128 supra: a.1. 160 I Cor. 3,3. Arr. 3 Parall.: II-II q.158 a.3. 2 Eph. 4,26. 4 Glosa Petri Lomb. in Eph. 4,26 (PL 192, 206 C). 8 Matth. 5,21-22. 20 Glosa ordin. in Matth. 5, 22 ex August. De serm. Dom. I c.9 n.24 (PL 34, 1241; CCL 35, 25). 24 Gregor. Moral. V c.45 n.78 (PL 75, 724 A-C; CCL 143, 276). 31 August. De ciu. Dei XIV c.15 n.2 (PL 41, 424; CCL 48, 438; CSEL 40-2, 37).



“Ira est libido ulciscendi”; uindictam autem Christus sibi retinuit, secundum illud Deut. xxxii “Michi uindicta et ego retribuam”, secundum aliam litteram ubi nos habemus “Mea est ultio”. Ergo ira est peccatum mortale.

6. Preterea. Illud quod facit augmentum scelerum uidetur esse scelus, id est peccatum mortale. Set ira facit augmentum scelerum, ut Glosa dicit super illud Prou. xxviii “Vir iracundus prouocat rixas”. Ergo ira est peccatum mortale.

7. Preterea. Nichil corrumpit intellectum nisi excellens peccatum, quia et sensum corrumpunt excellentie sensibilia. Set ira corrumpit intellectum: dicit enim Gregorius V Moralium quod ira execat oculum rationis. Ergo ira est excellens peccatum, cuiusmodi est peccatum mortale.

8. Preterea. Illud quod est contra rationem uidetur esse peccatum mortale. Set ira inordinata est contra iudicium rationis, ut ex supra dictis patet. Ergo ira est peccatum mortale.

9. Preterea. Illud quod est contra naturam hominis est peccatum mortale. Set ira est huiusmodi: homo enim est animal mansuetum natura, ira autem mansuetudini contrariatur. Ergo ira est peccatum mortale.

10. Preterea. Quicquid contrariatur actui caritatis est peccatum mortale. Set ira contrariatur actui caritatis que uult bonum proximo, ira autem uult proximo nocendum. Ergo ira est peccatum mortale.

11. Preterea. Peccatum mortale dicitur ex eo quod spiritualiter occidit. Set Iob v dicitur quod “uirum stultum interficit iracundia”. Ergo ira est peccatum mortale.

Set contra. Super illud Psalmi “Iracimini et nolite peccare” dicit Glosa “Venialis est ira que non perducitur ad effectum”. Set ea que sunt secundum genus suum peccata mortalia etiam antequam perducantur ad effectum, numquam sunt uenialia secundum solum consensum. Ergo ira ex genere suo non est peccatum mortale.

2. Preterea. Peccatum operis non est minus quam peccatum cordis. Set opus ire non semper est peccatum mortale: sicut quando aliquis per iram aliqua modica nocumenta proximo infert, uel leuiter impellendo eum uel obiurgando ipsum uel aliquid huiusmodi faciendo. Ergo etiam neque ira ex genere suo est peccatum mortale.

3. Preterea. Augustinus dicit IX De ciuitate Dei quod in disciplina christiana non consideratur an aliquis irascatur, set magis unde pius animus irascitur. Set nullum peccatum mortale potest esse simul cum pietate. Ergo ira non est peccatum mortale.

4. Preterea. Est quedam ira que est uirtuosa, ut supra habitum est, et quedam ira que est peccatum mortale, ergo etiam est quedam media que est peccatum ueniale.

5. Preterea. Nullum peccatum mortale potest esse cum Spiritu Sancto. Set ira potest esse cum Spiritu Sancto: legitur enim IV Reg. ii quod requieuit spiritus Helye super Helyseum, et tamen maledixit statim postea pueris et “egressi duo ursi de saltu lacerauerunt ex eis quadraginta duos pueros”; quod uidetur ad maximam iram pertinere. Ergo ira non est peccatum mortale.

6. Preterea. In Lege noua nullum peccatum mortale permittitur. Set ira permittitur, ut patet in Glosa ad Eph. iv super illud “Iracimini et nolite peccare”. Ergo ira non est peccatum mortale.

7. Preterea. Secundum Philosophum in VII Ethicorum concupiscentia est turpior quam ira. Set concupiscentia non semper est peccatum mortale. Ergo etiam neque ira.

8. Preterea. Peccatum mortale non est aliquis motus appetitiuus preueniens completam deliberationem rationis. Set ira semper preuenit completam deliberationem rationis, quia numquam perfecte audit rationem, ut in VII Ethicorum dicitur. Ergo ira non est peccatum mortale.

Responsio. Dicendum, quod cum actus morales ex obiectis speciem trahant, secundum eorum

Pecia 20: α = AmAnLbLnP<sup>1</sup>P<sup>2</sup>Rs<sup>1</sup>Tr<sup>2</sup>Va γ = ArCaO<sup>1</sup>O<sup>2</sup>P<sup>1</sup>Tr<sup>1</sup>V<sup>1</sup>V<sup>2</sup> 32 ulciscendi scrips.] ulciscendo codd. 34 xxxii scrips. cum sP<sup>1</sup> xxiii cet. 34 uindicta scrips.] uindictam codd. 38 scelus scrips. cum Tr<sup>2</sup> sec.m.P<sup>1</sup>P<sup>1</sup> zelus cet. 58 ira scrips. cum Tr<sup>2</sup> sec.m.CaP<sup>1</sup>P<sup>1</sup>P<sup>1</sup> natura cet. 69 etiam] et LbLnpP<sup>1</sup>P<sup>1</sup>Rs<sup>1</sup>Va 78 aliquid scrips. cum γ sP<sup>1</sup>] om. Tr<sup>2</sup> ad cet. 82 pius scrips cum sec.m.P<sup>1</sup>P<sup>1</sup>Tr<sup>1</sup>] prius cet. 87 et scrips. cum γ sP<sup>1</sup>] etiam cet. 93 Helye] elye An pTr<sup>1</sup> helie Lb γ(-ArTr<sup>1</sup>) Helyseum] heliseum P<sup>1</sup> ArO<sup>1</sup>V<sup>1</sup> eliseum An

33 Deut. 32,35 secundum aliam litteram scil. litteram S. Pauli Rom. 12,19 et Hebr. 10,30. 35 ubi nos habemus “Mea est ultio”: Vulg. Deut. 32,35. 39 Glosa ordin. in Prov. 29,22. 40 Rectius Prov. 29,22. 43 sensum...sensibilia: cf. Arist. De anima II 24 (424 a 28-32). 45 Gregor. Moral. V c.45 n.82 (PL 75, 726 C; CCL 143, 279). 50 supra dictis: a.1. 52 Illud...mortale: cf. Ioh. Damasc. De fide II c.30 (PG 94, 976 A; Bt 162). 54 homo...natura: cf. Arist. Topic. V c.1 (128 b 17), ibid. c.2 (130 a 27-28) et c.3 (132 a 7). 63 Iob 5,2 sec. recens. Paris. (ms. Paris B.N. lat. 15467); Vulg. “vere stultum...”. 66 Ps. 4,5. 67 Glosa Petri Lomb. in Ps. 4,5 (PL 191, 86 C) ex Cassiodoro Expos. in Ps. 4,5 (PL 70, 49 C; CCL 97, 58). 73 Peccatum operis...cordis: cf. Petrus Lomb. Sententiae II d.42 c.4 n.2. 80 August. De civ. Dei IX c.5 (PL 41, 260; CCL 47, 254; CSEL 40-1, 415). 87 supra: a.1. 92 IV Reg. 2,15. 94 postea: IV Reg. 2,24. 100 Glosa Petri Lomb. in Eph. 4,26 (PL 192, 206 A) ex Ambros.(ps.) In Eph. 4,26 (PL 17, 391 D [413 B]; CSEL 81-3, 106). 100 Eph. 4,26. 102 Philosophum: Arist. Ethic. VII 6 (1149 b 23-25). 110 Arist. Ethic. VII 6 (1149 a 25-26).

obiecta considerari debent, utrum ex genere suo  
 115 sint boni uel mali ; et si mali, utrum mortalia uel  
 uenialia peccata. Dictum est autem quod obiectum  
 ire secundum quod est peccatum est uindicta  
 iniusta que nichil aliud est quam nocumentum  
 illatum proximo contra iustitie debitum ; hoc  
 120 autem de sui ratione importat peccatum mortale :  
 quia enim debitum iustitie cadit sub precepto,  
 quicquid est contra rationem debiti iustitie contra-  
 riatur precepto, unde est peccatum mortale.  
 Vnde ira per uitium ex suo genere est peccatum  
 125 mortale, cum nichil aliud sit quam uoluntas  
 nocendi proximo iniuste propter aliquam offensam  
 precedentem.

Set sicut in aliis peccatis dictum est, contingit  
 aliquod peccatum ex genere suo esse mortale quod  
 130 tamen propter imperfectionem actus est ueniale.  
 Dictum est supra quod actus hominis potest esse  
 imperfectus dupliciter : uno modo ex parte  
 agentis, et sic imperfectus actus hominis est qui  
 est solius sensualitatis preueniens iudicium rationis  
 135 que est proprium principium actuum in homine ;  
 et secundum hoc motus sensualitatis ad quod-  
 cumque peccatum mortale, etiam adulterium uel  
 homicidium perpetrandum, est peccatum ueniale.  
 Alio modo dicitur actus imperfectus ex parte  
 140 obiecti quod propter sui paruitatem quasi nichil  
 habetur : nam ratio id quod est modicum accipit  
 quasi nichil, ut Philosophus dicit in III Politice ;  
 et secundum hoc, quamuis accipere rem alienam  
 sit peccatum mortale ex genere suo, tamen  
 145 accipere aliquid modicum quod quasi nullius est  
 pretii uel momenti, non est peccatum mortale :  
 puta si aliquis acciperet unum modicum racemum  
 de uinea alicuius. Vtroque autem modo contingit  
 in genere peccati ire inueniri aliquod peccatum  
 150 ueniale : uno modo sicut subitus motus ire cui  
 ratio non consentit, est peccatum ueniale ; alio  
 modo propter paruitatem nocumenti, puta si  
 aliquis irascitur contra aliquem puerum uolens  
 eum parum turbare per capillos uel per aurem, aut  
 155 aliquid aliud leue facere in sui uindictam. Set  
 quando aliquis appetit se uindicare non seruata  
 iustitia, inferendo aliquod graue nocumentum cum

consensu deliberate rationis, talis ira semper est  
 peccatum mortale.

Et quia quedam ira est peccatum mortale et 160  
 quedam ueniale, ad utrasque rationes responden-  
 dum est.

1. Ad primum ergo dicendum quod Glosa illa  
 loquitur de ira per uitium quando motus ire est  
 perfectus et ex parte agentis et ex parte obiecti : 165  
 sic enim semper est peccatum mortale, ut dictum  
 est.

2-4. Et similiter dicendum ad secundum et  
 tertium et quartum.

5. Ad quintum dicendum quod circa uindictam 170  
 Deus aliquid sibi soli retinuit. Inferre enim  
 uindictam in manifestis delictis aliis commisit,  
 qui constituuntur in ordine alicuius potestatis :  
 dicitur enim de homine potestatem habente  
 Ro. XIII quod est " uindex Dei in iram ei qui male 175  
 agit " ; de occultis uero sibi soli iudicium et  
 uindictam reseruauit, secundum illud I ad Cor. IV  
 " Nolite ante tempus iudicare ". Sibi etiam soli  
 reseruauit Deus ut propter se ipsum uindicaretur :  
 homo enim non debet uindicari propter se ipsum 180  
 set propter culpam in ipso commissam que est  
 Dei offensa. Quando igitur aliquis querit uindictam  
 propter se ipsum uel preter ordinem iudicarie  
 potestatis, usurpat sibi quod Dei est, et ideo  
 peccat mortaliter nisi sit actus imperfectus, ut 185  
 dictum est.

6. Ad sextum dicendum quod crementum  
 scelerum potest fieri non solum per additionem  
 sceleris ad scelus set etiam per occasionem, et hoc  
 modo ira que est peccatum ueniale potest facere 190  
 crementum scelerum.

7. Ad septimum dicendum quod intellectum uel  
 rationem potest aliquid dupliciter corrumpere :  
 uno modo per se et directe per quandam contra-  
 rietatem, et sic solum peccatum mortale corrumpit 195  
 iudicium rationis ; alio modo indirecte et per  
 accidens, in quantum impeditur usus rationis per  
 quandam corporalem commutationem ; et hoc  
 modo etiam ira que est peccatum ueniale potest  
 impedire rationis usum, non tamen proprie dicitur 200

*Pecia 20* :  $\alpha$  = AmAnLbLnP<sup>4</sup>P<sup>4</sup>Rs<sup>2</sup>Tr<sup>2</sup>Va  $\gamma$  = ArCaO<sup>2</sup>O<sup>2</sup>P<sup>2</sup>Tr<sup>2</sup>V<sup>2</sup>V<sup>2</sup>  
 135 actiuum] actuum AmAnLbLnP<sup>4</sup>P<sup>4</sup>Va 136 ad quodcumque peccatum mortale *scrips. cum sec.m.P<sup>2</sup>Tr<sup>2</sup>*] a quocumque peccato mortali  
*cet.* 137 etiam] ad *add.* AnP<sup>2</sup>Tr<sup>2</sup>Va  $\gamma$ (-O<sup>2</sup>) sP<sup>4</sup> 141 habetur *deficit Ar usque ad 15 1 238* 142 Politice *codd.* 150 subitus *scrips. cum*  
*sec.m.P<sup>4</sup>P<sup>4</sup>Tr<sup>2</sup>*] subditur AmP<sup>2</sup> subditus *cet.* 171 soli *coni.] solus codd.* 175 uindex] iudex LbLnpP<sup>4</sup>Rs<sup>2</sup>Va 176 soli *scrips. cum*  
 $\gamma$ (-V<sup>2</sup>)] *om.* P<sup>4</sup> solum *cet.* 179 uindicaretur *scrips. cum CaP<sup>2</sup> sec.m.P<sup>4</sup>Tr<sup>2</sup>Va*] iudicaretur *cet.* 185 actus *scrips. cum*  $\gamma$  *sec.m.P<sup>4</sup>Tr<sup>2</sup>Va*]  
 motus sP<sup>4</sup> *datus cet.* 190 ira] in *praem. codd. et del.*

116 Dictum est autem : supra a.2. 121 debitum...precepto : cf. Exod. 20,15. 124 ira per uitium : cf. Gregor. *Moral.* V c.45 n.82 (PL 75,  
 726 C ; CCL 143, 279). 128 dictum est : supra q.10 a.2 et q.11 a.3. 131 supra : q.10 a.2. 142 Philosophus : Arist. *rectius Rbet.* II  
 c.2 (1378 b 12-13) *sec. Thomam I-II* q.46 a.3. 166 ut dictum est : in resp. 175 Rom. 13,4 ; *Vulg.* ' uindex...malum agit '. 177 I Cor. 4,5.  
 185 ut dictum est : supra a.2.

excecere nisi quando rationem ducit in consensum peccati.

8. Ad octauum dicendum quod ratio dirigit omnia ex fine. Illud ergo directe contrariatur rationi quod excludit debitum finem, quod non fit nisi per peccatum mortale; si autem sit inordinatio circa ea que sunt ad finem non excluso fine, non est proprie contra rationem set preter eam, et est peccatum ueniale.

9. Ad nonum dicendum quod ira est contra naturam hominis qui est animal rationale in quantum contrariatur rationi, et hoc conuenit soli ire que est peccatum mortale.

10. Ad decimum dicendum quod caritas uult proximo bonum sub ratione boni, et ideo proprie caritati contrariatur odium. Ira autem appetit malum proximi non in quantum malum set sub ratione iusti uindicatiui, ut dictum est; et ideo ex parte obiecti quod non est uere iustum set apprens contrariatur iustitie, ex parte uero passionis contrariatur mansuetudini, que tenet medium in ira.

11. Ad undecimum dicendum quod auctoritas illa est intelligenda de perfecto motu ire per uitium.

1. Ad primum uero quod in contrarium obicitur dicendum quod Glosa illa loquitur de ira que est in sola sensualitate, que dicitur ad effectum perducere non solum in exteriori opere set etiam per interiorum consensum, qui apud Deum pro facto reputatur.

2. Ad secundum dicendum quod ratio illa procedit de ira que est imperfecta ex parte obiecti.

3. Ad tertium dicendum quod pius animus irascitur ira per zelum, que est uirtuosa ut supra dictum est.

4. Ad quartum dicendum quod inter uindictam iustam et iniustam nichil est medium, et ideo etiam nec inter iram uirtuosam et iram que est peccatum mortale, nisi forte ira imperfecta que est uenialis.

5. Ad quintum dicendum quod Eliseus non maledixit pueris ex ira uitiosa quasi propter liuorem uindictę, set ex zelo diuine iustitie.

6. Ad sextum dicendum quod Apostolus permittit motum ire imperfecte que in sola sensualitate consistit.

7. Ad septimum dicendum quod si sit concupiscentia perfecta eius quod ex genere suo est peccatum mortale, ipsa etiam est peccatum mortale; si tamen sit imperfecta est peccatum ueniale, sicut et de ira dictum est.

8. Ad octauum dicendum quod ira non perfecte audit rationem dissuadentem, audit tamen quandoque perfecte rationem consentientem.

#### Articulus quartus

Quarto queritur utrum ira sit leuius peccatum odio et inuidia et aliis huiusmodi. Et uidetur quod non: quia, ut Augustinus dicit in Encheridion, malum dicitur quia nocet; ergo quanto aliquod peccatum maius nocumentum affert, grauius est. Set ira maius nocumentum infert homini quam inuidia: dicit enim Hugo de S. Victore in libro De quinque septennariis quod "superbia aufert homini Deum, inuidia proximum, ira se ipsum". Ergo inuidia non est grauius peccatum quam ira.

2. Preterea. Effectus assimilatur sue cause. Set effectus inuidie est ira, ut Hugo dicit in eodem libro. Ergo ira non est minus peccatum quam inuidia.

3. Item uidetur quod non sit minus peccatum quam odium: quia grauitas peccatorum attenditur secundum effectus; set idem est effectus odii et ire, scilicet inferre nocumentum proximo. Ergo odium non est grauius peccatum quam ira.

4. Item uidetur quod ira sit grauius peccatum quam concupiscentia carnis: quia secundum Philosophum in III Topicorum, si summum huius preeminet summo illius, hoc preeminet illi. Set summum peccatum in genere ire, scilicet homicidium, preeminet in grauitate cuicumque peccato in genere concupiscentie carnis. Ergo ira est simpliciter grauius peccatum quam concupiscentia carnis.

5. Preterea. Quanto aliquod peccatum est

*Pecia 20*:  $\alpha = \text{AmAnLbLnP}^1\text{P}^2\text{R}^3\text{Tr}^4\text{Va}$   $\gamma = \text{CaO}^1\text{P}^2\text{Tr}^3\text{V}^4$  205 quod<sup>2</sup> scrips cum sec.m. CaTr<sup>2</sup>] et cet. 207 excluso scrips. cum Tr<sup>2</sup>  $\gamma$  sP<sup>4</sup>] var. err. cet. 227 perduc scrips. cum sec.m. P<sup>4</sup>Tr<sup>2</sup>] perducit cet. 229 pro facto scrips. cum P<sup>7</sup>  $\gamma$ (-O<sup>1</sup>) sec.m. P<sup>4</sup>Tr<sup>2</sup>] perfecto(-ctio) cet. 241 Eliseus] ely- LnP<sup>4</sup>Va heli- P<sup>5</sup> hely- Tr<sup>2</sup> Tr<sup>3</sup>V<sup>4</sup> 247 si sit con.] similiter codd. si illa Ed<sup>4</sup> et add. est post concupiscentia

6 maius scrips. cum Ln  $\gamma$  sP<sup>4</sup>]m et spat. vac. P<sup>7</sup> minus cet. 18 infere scrips. cum Tr<sup>2</sup>  $\gamma$  sec.m. P<sup>4</sup>R<sup>3</sup>] in hre cet. 23 preeminet] preminet AnLbLnP<sup>1</sup>P<sup>2</sup>Tr<sup>3</sup> O<sup>1</sup>O<sup>2</sup>

218 ut dictum est: supra a.2. 234 supra: a.1. 251 dictum est: in resp.

ART. 4 Parall.: I-II q.46 a.6; II-II q.158 a.4. 3 August. Enchir. cap.12 (PL 40, 237; CCL 46, 54). 7 Hugo a S. Vict. De quinque septenariis cap.2 (PL 175, 406 B-C). 12 Hugo a S. Vict. De quinque septenariis cap.2 (PL 175, 407 A). 22 Philosophum: Arist. Topic. III c.2 (117 b 33-39).

30 grauius tanto maiorem penitudinem inducit. Set  
penitentia magis est adiuncta ire quam concu-  
piscencie carnis : quia sicut Philosophus dicit in  
VII Ethicorum, qui irascitur cum tristitia peccat,  
concupiscens autem sine tristitia. Ergo ira est  
35 grauius peccatum quam concupiscentia.

6. Preterea. Ezech. xvi dicitur " Sicut mater ita  
et filie ". Set blasphemia que est filia ire secundum  
Gregorium, est grauissimum peccatum. Ergo ira  
est grauius peccatum omnibus predictis uitiiis.

40 Set contra, quod Augustinus in Regula com-  
parat iram festuce, odium uero trabi.

Responsio. Dicendum, quod ibi querenda est  
differentia ubi aliqua conuenientia inuenitur.  
Peccatum ire conuenit cum tribus peccatis in  
45 obiecto : est enim obiectum ire sicut dictum est,  
malum aliquod inferendum sub ratione cuiusdam  
boni ; ex parte igitur mali conuenit cum odio,  
quod appetit malum alicuius, et cum inuidia, que  
dolet de bono ; ex parte uero boni desiderati  
50 conuenit cum concupiscentia, que etiam est  
inordinatus appetitus boni.

Set absolute loquendo ira deficit in grauitate a  
tribus predictis uitiiis. Nam odium querit malum  
proximi sub ratione mali et inuidia contrariatur  
55 bono proximi sub ratione boni, ira autem non  
querit malum proximi nec impedit bonum eius  
nisi sub ratione boni quod est iustum uindicati-  
uum ; et ita illud quod facit odium et inuidia per  
se intendens ad malum uel ad impedimentum  
60 boni, hoc facit ira per se intendens ad bonum,  
per accidens autem ad malum. Semper autem id  
quod est per se potius est eo quod est per accidens ;  
et ideo inuidia et odium excedunt in malitia  
peccatum ire. Similiter etiam peccatum concu-  
65 piscencie est ex hoc quod intendit in bonum quod  
est delectabile secundum sensum, ira autem tendit  
inordinate in bonum quod est apparens iustum,  
quod est secundum rationem ; et ideo cum bonum  
rationis sit melius quam bonum sensus, motus ire  
70 magis accedit ad uirtutem quam motus concu-  
piscencie, et ideo simpliciter loquendo est minus

peccatum. Vnde Philosophus dicit in VII Ethico-  
rum quod incontinens concupiscentie est turpior  
quam incontinens ire. Et hec quidem comparatio  
attenditur secundum ipsa genera peccatorum : 75  
nichil enim prohibet secundum aliquas superue-  
nientes circumstantias iram esse aliis grauiorem.

1. Ad primum ergo dicendum quod inuidia  
aufert homini proximum per quandam contrarie-  
tatem ad ipsum ; sic autem ira non aufert homini 80  
se ipsum set indirecte in quantum per corporalem  
commotionem ire impeditur usus rationis per  
quem homo est compos sui ipsius.

2. Ad secundum dicendum quod ira secundum  
Philosophum ex tristitia causatur, et ita, cum 85  
inuidia sit quedam tristitia, contingit ex inuidia  
iram causari ; non tamen oportet quod ira sit  
equalis inuidie, quia non semper effectus adequatur  
sue cause, quamuis aliquam similitudinem eius  
habeat. 90

3. Ad tertium dicendum quod ira et odium  
diuersimode procedunt ad inferendum nocumen-  
tum proximo ; et hec quidem diuersitas potest  
attendi secundum plura, ut Philosophus dicit in  
II Rethorice : primo quidem, quia ira non intendit 95  
nocumentum nisi sub ratione iusti uindicatiui,  
non querit nocere nisi illis qui nos leserunt uel  
aliquos ad nos pertinentes, ut fiat quedam retri-  
butio ; set odium potest esse ad quoscumque  
extraneos qui nichil umquam nos leserunt, propter 100  
hoc quod eorum dispositio contrariatur nostro  
affectui. Secundo quia ira est semper ad aliquas  
singulares personas, quia causatur ex aliquibus  
iniuriosis actibus, actus autem sunt singularium ;  
odium autem potest esse ad aliquid commune, 105  
sicut homo habet odio totum latronum genus.  
Tertio quia iratus non querit nocumentum proximi  
nisi usque ad illam mensuram quam requirit  
secundum quod ei uidetur uindicatiua iustitia, quo  
quidem adepto quietatur ira ; set odium de 110  
quocumque malo non saturatur : querit enim  
malum proximi secundum se. Quarto quia iratus  
hoc appetit ut ille cui nocumentum infert hoc  
sentiat quod propter iniuriam illatam hoc malum

Pecia 20 :  $\alpha = \text{AmAnLbLnP}^4\text{P}^2\text{Rs}^2\text{Tr}^2\text{Va}$   $\gamma = \text{CaO}^1\text{O}^2\text{P}^2\text{Tr}^1\text{V}^1\text{V}^0$  40 contra] est add. Va sec.m.CaP<sup>4</sup>P<sup>5</sup>

67 quod est apparens iustum incipit pecia 21 :  $\alpha = \text{AmAnLbLnP}^4\text{P}^2\text{Tr}^2\text{Va}$   $\gamma = \text{CaRs}^1\text{V}^1\text{V}^0$  80 homini scrips. cum Tr<sup>2</sup> sec.m.CaP<sup>4</sup>  
bonum cet. 83 quem] quam LnP<sup>7</sup>Va 95 quia scrips. cum Tr<sup>2</sup> CaV<sup>8</sup> sP<sup>4</sup>] quod cet. 96 uindicatiui scrips. cum V<sup>9</sup> sec.m.P<sup>4</sup>P<sup>4</sup>Va] iudi-  
catiui cet. 97 non] nec sP<sup>4</sup> enim add. sCa 102 affectui scrips. cum  $\gamma$  sP<sup>4</sup>] effectui cet. 108 quam con. cum sCa] que cet. (cf. Praef.  
p. 53\*).

32 Philosophus : Arist. *Ethic.* VII 6 (1149 b 20-21). 36 Ez. 16, 44 ; *Vulg.* ' sicut mater ita et filia eius '. 38 Gregor. *Moral.* XXXI c.45  
n.88 (PL 76, 621 B). 40 August. *Regula ad seruos Dei* n.10 (PL 32, 1384). 45 sicut dictum est : supra a.2. 61 Semper autem...accidens :  
cf. Arist. *Phys.* II 10 (198 a 7). 72 Philosophus : Arist. *Ethic.* VII 6 (1149 b 23-25). 85 Philosophum : Arist. *Ethic.* VII 6 (1149 b 20-21).  
94 Philosophus : Arist. *Rhet.* II c.4 (1381 b 37 sqq.). 104 actus...singularium : cf. Arist. *Metaph.* I 1 (981 a 16-17) sec. Thomam *Super*  
*Metaph.* V 3 (1014 a 20-25). 106 homo...genus : Arist. *Rhet.* II c.4 (1382 a 6-7) sec. Thomam *I Pars* q.80 a.2 ad 2.

115 sibi euenit; odiens autem non curat qualiter-  
cumque immerito malum ueniat. Ex quibus etiam  
patet quod odium est grauius peccatum quam ira.

4. Ad quartum dicendum quod ratio illa  
procedit si homicidium esset species ire, non est  
120 autem species eius set effectus. Contingit autem  
quod ex minori malo consequitur quandoque  
maius malum.

5. Ad quintum dicendum quod concupiscentia  
magis est penitibilis quam etiam ira, eo quod ira  
125 plus habet de ratione; tristitia autem que coniun-  
gitur ire non pertinet ad penitentiam, quia non  
est de actu ire set de causa prouocante ad iram,  
scilicet de iniuria illata.

6. Ad sextum dicendum quod quia malum  
130 nichil causat nisi uirtute boni, in processu pecca-  
torum proceditur ab eo quod habet magis speciem  
boni, et ideo plerumque ex minoribus peccatis  
homo producit in maiora; unde non oportet  
quod ira sit tante grauitatis sicut blasphemia.

### Articulus quintus

Quinto queritur utrum ira sit uitium capitale.  
Et uidetur quod non. Capitis enim non est capud.  
Set ira habet aliud capud: causatur enim ex  
tristitia, ut etiam Philosophus dicit. Ergo ira non  
5 est uitium capitale.

2. Preterea. Omne uitium capitale est speciale  
peccatum. Set ira uidetur esse generale peccatum,  
quia non contrariatur uni soli uirtuti set pluribus:  
contrariatur enim et caritati et iustitie et mansue-  
10 tudini. Ergo ira non est uitium capitale.

3. Preterea. Aliis uitiiis capitalibus quedam alia  
uitia opponuntur, sicut superbie pusillanimitas,  
accidie uana letitia. Set ire non opponitur aliud  
uitium. Ergo non est uitium capitale.

15 Set contra est quod Prou. xxix super illud  
"Vir iracundus prouocat rixas" dicit Glosa  
"Ianua omnium uitiorum est iracundia, qua  
clausa uirtutibus intrinsecus dabitur quies, aperta  
ad omne facinus armabitur animus".

Responsio. Dicendum, quod sicut supra dictum 20  
est, uitium capitale est ex quo alia oriuntur  
secundum rationem cause finalis; contingit autem  
ut in pluribus ad finem iracundie, id est ad  
uindictam sumendam, multa inordinate fieri; que  
quidem inordinate facta sunt quedam peccata, et 25  
ideo ira est uitium capitale. Et ponit Grego-  
rius XXXI Moraliu sex filias eius que <sunt> rixe,  
tumor mentis, contumelie, clamor, indignatio,  
blasphemie. Et huius ratio est quia ira potest  
considerari tripliciter: uno modo secundum quod 30  
est in corde, alio modo secundum quod est in  
ore, tertio modo secundum quod procedit usque  
ad opus.

Secundum autem quod est in corde unum  
quidem uitium oritur ex ea ex parte sue cause, que 35  
est iniuria illata: non enim nocumentum illatum  
prouocat ad iram nisi in quantum consideratur  
sub ratione iniusti, sic enim ei debetur uindicta;  
quanto autem aliqua persona est uilior uel magis  
obnoxia alteri, tanto iniustius est quod ei nocu- 40  
mentum inferat, et ideo iratus considerans nocu-  
mentum sibi illatum magnificat in animo suo  
iniustitiam et ex hoc procedit ad uindicandum  
indignitatem persone inferentis nocumentum;  
et hoc est proprie indignatio. Aliud autem uitium 45  
causatur ex ira in corde existente ex parte eius  
quod iratus appetit: excogitat enim iratus diuersas  
uias et modos per quos se possit uindicare, et  
talibus cogitationibus quodammodo inflatur ani-  
mus eius, secundum illud Iob xv "Numquid 50  
sapienter implebit ardore stomachum suum"; et  
sic ex ira oritur tumor mentis. Procedit etiam ira  
in loquutionem: et contra Deum qui permittit  
iniuriam inferri, et sic ex ira causatur blasphemia,  
et contra proximum qui infert, et sic sunt duo 55  
gradus ire qui tanguntur Mat. v. Quorum unus  
est cum aliquis prorumpit in uerba inordinata  
sine expressione specialis iniurie, ut qui dixerit  
fratri suo 'racha', que est interiectio irascentis:  
et sic ex ira oritur clamor, id est inordinata et 60  
confusa loquutio indicans motum ire. Alius gradus  
ire est cum aliquis prorumpit usque ad uerba  
iniuriosa, sicut cum quis dixerit fratri suo 'fatue',  
ad quod pertinent contumelie. Secundum autem

Pecia 21:  $\alpha = \text{AmAnLbLnP}^1\text{P}^2\text{Tr}^3\text{Va}$   $\gamma = \text{CaRs}^1\text{V}^1\text{V}^2$

18 dabitur scrips. cum sTr<sup>2</sup>] debitis cet. 24 multa scrips. cum Tr<sup>2</sup> sec.m.P<sup>4</sup>Rs<sup>1</sup>] multas cet. 27 sex scrips. cum sec.m.CaP<sup>1</sup>] septem cet.  
27 sunt scrips. cum  $\gamma$  sec.m.P<sup>4</sup>Tr<sup>2</sup>] om. cet. 28 tumor scrips. cum Rs<sup>1</sup> sec.m.CaP<sup>1</sup>P<sup>4</sup>Tr<sup>2</sup>] timor cet. 46 causatur coni. cum sP<sup>1</sup>] oritur sTr<sup>2</sup>  
datur cet. 52 etiam coni. cum sec.m.CaTr<sup>2</sup>] enim cet.

Art. 5 Parall.: I-II q.84 a.4; II-II q.158 a.6. 4 Philosophus: Arist. Ethic. VII 6 (1149 b 20-21). 15 Prov. 29,22. 16 Glosa  
ordin. in Prov. 29,22 ex Beda Super parabolas Salomonis allegorica expos. III c.29 (PL 91, 1022 C). 20 supra: q.10 a.3. 26 Gregor. Moral.  
XXXI c.45 n.88 (PL 76, 621 B). 50 Iob 15,2. 56 Matth. 5,22.

65 quod ira procedit in actum sic causantur rixe, in quibus includuntur omnia consequentia, sicut uulnerationes, homicidia et huiusmodi.

1. Ad primum ergo dicendum quod tristitia ex qua oritur ira non est solum illa tristitia que  
70 est uitium capitale; unde non continetur sub aliquo capitali uitio.

2. Ad secundum dicendum quod ira est speciale uitium, opponitur tamen diuersis uirtutibus secundum diuersas rationes. Nam quantum ad ipsam  
75 inordinationem passionis opponitur mansuetudini, quantum autem ad nocumentum quod intentat

inferre opponitur caritati, quantum autem ad rationem apparentis iusti quam considerat opponitur uere iustitie; magis tamen opponitur mansuetudini, que est moderatiua ire.

3. Ad tertium dicendum quod etiam ire contrariatur aliquod uitium quod est inordinata remissio ire; de quo Crisostomus dicit super illud Mat. v  
80 "Qui irascitur fratri suo": "Patientia irrationabilis uitia seminat, negligentiam nutrit, et non solum  
85 malos set etiam bonos inuitat ad malum". Quia tamen illud uitium est innominatum, iracundie non uidetur opponi aliud uitium.

*Pecia 21* :  $\alpha = \text{AmAnLbLnP}^1\text{P}^2\text{Tr}^2\text{Va}$   $\gamma = \text{CaRs}^1\text{V}^1\text{V}^2$   
scrips.] irrationalis plane AnP<sup>1</sup>P<sup>2</sup>Va irrō<sup>1</sup>is cet.

73 opponitur scrips. cum Tr<sup>2</sup>  $\gamma(-\text{Rs}^1)$ ] opponuntur cet.

84 irrationabilis

83 Ioh. Chrysost.(ps.) *Opus imperf. in Matth.* hom.11 (PG 56, 690).

Matth. 5,22.



## QVESTIO TERTIA DECIMA

### De auaritia

#### Articulus primus

Questio est de auaritia. Et primo queritur utrum sit uitium speciale. Et uidetur quod non. Omne enim uitium speciale habet materiam specialem, quia semper in moralibus species determinatur secundum obiecta. Set auaritia non habet materiam specialem set generalem : dicit enim Augustinus in III De libero arbitrio " Auaritia que grece philargiria dicitur non in solo argento uel nummis set in omnibus rebus que immoderate cupiuntur intelligenda est ubicumque omnino plus uult quisquam quam satis est ". Ergo auaritia non est speciale peccatum.

2. Preterea. Id quod continet sub se diuersa genera peccatorum non est speciale peccatum. Set auaritia continet sub se diuersa genera peccatorum, nam etiam sub auaritia continetur superbia, que est appetitus inordinatus excellentie : dicit enim Gregorius in omelia super " Ductus est Ihesus " etc. " Auaritia non solum pecunie est set etiam altitudinis cum supra modum sublimitas ambitur ". Ergo auaritia non est speciale peccatum.

3. Preterea. Tullius dicit quod " auaritia est immoderatus amor habendi ". Set omnia que ad nos pertinent habere dicimur, et partes nostre substantie et qualitates et quantitates et exteriora accidentia, ut dicit Philosophus in Predicamentis. Ergo auaritia non est speciale peccatum.

4. Preterea. Omne peccatum speciale habet aliud peccatum sibi oppositum, ut dicitur in II Ethicorum. Set auaritia non habet aliquod peccatum sibi oppositum, ut patet per Philosophum in V Ethicorum. Ergo auaritia non est speciale peccatum.

5. Preterea. Illud quod se habet ad omnia genera peccatorum non uidetur esse speciale peccatum. Set auaritia se habet ad omnia genera peccatorum : dicitur enim I ad Tim. ultimo " Radix omnium malorum cupiditas ", per quam auaritia intelligitur, ut Augustinus dicit XI Super Genesim ad litteram. Ergo auaritia non est speciale peccatum.

6. Preterea. Si auaritia sit speciale peccatum, hoc maxime erit in quantum auaritia est inordinatus appetitus pecuniarum. Set hoc etiam modo auaritia est peccatum generale, quia omne peccatum est per conuersionem ad commutabile bonum, ut Augustinus dicit ; bona autem temporalia fere omnia per pecuniam possunt acquiri, secundum illud Eccl. x " Pecunie obediunt omnia ". Ergo auaritia nullo modo est speciale peccatum.

7. Preterea. Nullum speciale peccatum contrariatur diuersis uirtutibus, eo quod uni unum est contrarium, ut dicitur in X Metaphisice. Set auaritia contrariatur diuersis uirtutibus : contrariatur enim caritati, ut Augustinus dicit super Genesim ad litteram ; contrariatur etiam libera-

Pecia 21 :  $\alpha = \text{AmAnLbLnP}^2\text{P}^2\text{Tr}^2\text{Va}$   $\gamma = \text{CaRs}^1\text{V}^1\text{V}^0$

5 determinantur scrips. cum Va  $\gamma$  sP<sup>2</sup>] deriuantur AmP<sup>1</sup> dub. pP<sup>4</sup> denominantur LbLnTr<sup>2</sup> denominatur dominantur P<sup>7</sup> dominantur An  
8 philargiria scrips. cum Tr<sup>2</sup>  $\gamma$  sP<sup>2</sup>] prelargiria An om. P<sup>7</sup> spat. vac. pP<sup>4</sup> lar<sup>9</sup>giria Lb largiria cet. (cf. Praef. p. 53\*) 18 omelia scrips.  
cum sec.m.P<sup>4</sup>Rs<sup>1</sup>Tr<sup>2</sup>] omni uia cet. 23 habendi scrips. cum sec.m.P<sup>2</sup>Tr<sup>2</sup>] mundi cet. 24 nostre scrips. cum sTr<sup>2</sup>] nostras cet. 37 I] primo codd.

ART. 1 Parall. : II-II q.118 a.2. 7 August. De lib. arb. III c.17 n.48 (PL 32, 1294 ; CCL 29, 303-304 ; CSEL 74, 130). 16 superbia...  
excellentie : August. De civ. Dei XIV c.13 n.1 (PL 41, 420 ; CCL 48, 434 ; CSEL 40-2, 31). 18 Gregor. In Evang. I hom.16 n.2 (PL 76,  
1136 A). 18 Ductus est Ihesus etc. : Matth. 4, 1. 22 Tullius Tusculanae disput. IV c.11 n.26 ; verbotenus habetur apud Hugonem a  
S. Vict. De sacramentis christ. fidei II pars 13 c.1 (PL 176, 526 A). 26 Philosophus : Arist. Praedic. cap.15 (15 b 17-33). 30 Arist.  
Ethic. II 10 (1108 b 11 sqq.). 31 Philosophus : Arist. Ethic. V 10 (1133 b 32-33). 37 I Tim. 6,10. 39 August. De Gen. ad litt. XI  
c.15 n.19 (PL 34, 436 ; CSEL 28-1, 347). 47 August. De lib. arb. I c.6 n.35 (PL 32, 1240 ; CCL 29, 235 ; CSEL 74, 35), ibid. III cap.1  
n.1 (PL 32, 1269 ; CCL 29, 274 ; CSEL 74, 89). 49 Eccl. 10,19. 53 Arist. Metaph. X 5 (1055 a 19-20). 55 August. De Gen. ad  
litt. XI c.15 n.19 (PL 34, 437 ; CSEL 28-1, 347).



litati secundum quod communiter dicitur; contrariatur etiam iustitiae secundum quod est specialis uirtus, ut dicit Crisostomus exponens illud Mat. v  
60 "Beati qui esuriunt et sitiunt iustitiam": iustitiam enim dicit uel uniuersalem uirtutem uel particularem auaritiae contrariam. Ergo auaritia non est speciale peccatum.

8. Preterea. Auaritiae proprium est ut retineat  
65 non retinenda; set spiritualia sunt specialiter non retinenda, quia communicata non minuuntur set crescunt, ergo auaritia est circa spiritualia bona. Manifestum est autem quod est circa bona corporalia. Ergo uniuersaliter circa omnia bona.  
70 Non ergo est uitium speciale set generale.

Set contra. Nullum generale diuiditur contra specialia. Set auaritia diuiditur contra specialia peccata: Gregorius enim XXXI Moralium distinguit auaritiam contra alia uitia capitalia;  
75 Gen. etiam III in Glosa dicitur quod diabolus temptauit primum hominem de gula, superbia et auaritia; et sic auaritia contra alia peccata diuiditur. Ergo auaritia est speciale peccatum.

2. Preterea. Speciali uirtuti peccatum speciale  
80 contrariatur. Set auaritia contrariatur iustitiae secundum quod est uirtus specialis, ut patet per auctoritatem Crisostomi inductam. Ergo auaritia est peccatum speciale.

3. Preterea. Radix habet rationem principii. Set  
85 principium distinguitur ab his quorum est principium, quia nichil est principium uel causa sui ipsius. Cum igitur auaritia sit radix omnium malorum, ut Apostolus dicit, uidetur quod auaritia sit peccatum distinctum ab aliis peccatis;  
90 et ita non est generale peccatum set speciale.

Responsio. Dicendum, quod auaritia secundum quod est ex prima sui nominis impositione significat inordinatam cupiditatem pecuniarum: dicitur enim auarus quasi 'auidus eris' ut Ysidorus dicit  
95 in libro Ethimologiarum, et huic consonat quod in greco auaritia philargiria nominatur, quasi amor argenti; unde cum pecunia sit quedam

materia specialis, auaritia uidetur secundum primam nominis impositionem speciale quoddam uitium esse. Set secundum quandam similitudinem  
100 ampliatum est hoc nomen ad significandum inordinatam cupiditatem quorumlibet bonorum, et secundum hoc auaritia est generale peccatum, quia in omni peccato est conuersio per appetitum inordinatum ad aliquod commutabile bonum; et  
105 ideo Augustinus XI Super Genesim ad litteram dicit quod est auaritia generalis qua quis appetit aliquid plus quam oportet, et est auaritia specialis que usitatus appellatur amor pecunie.

Et huius distinctionis ratio est quia cum  
110 auaritia sit inordinatus amor habendi, sicut 'habere' potest sumi communiter et alio modo specialiter prout dicimur habere possessionem de qua possumus quod uolumus facere, ita etiam auaritia sumitur generaliter pro inordinato amore  
115 habendi quamcumque rem, et specialiter pro amore habendi possessiones que omnes sub nomine pecunie intelliguntur quia eorum pretium pecunia mensuratur, ut Philosophus dicit in IV Ethicorum.  
120

Set quia peccatum uirtuti opponitur, oportet considerare quod circa possessiones uel pecunias consistit et iustitia et liberalitas, aliter tamen et aliter. Ad iustitiam enim pertinet medium equalitatis constitute in ipsis rebus possessis, ut scilicet  
125 unusquisque habeat quod sibi debetur; liberalitas uero constituit medium in ipsis affectionibus anime, ut scilicet unusquisque non sit nimium amator uel cupidus pecunie, et quod sit emissiuus earum cum delectatione uel sine tristitia quando  
130 oportet et ubi oportet. Quidam igitur loquuntur de auaritia sicut de opposito liberalitatis, et secundum hoc auaritia importat quendam defectum circa emissiones pecuniarum et quandam superfluitatem circa acquisitionem et retentionem  
135 earum in superfluo amore pecunie. Philosophus uero in V Ethicorum loquitur de auaritia sicut de opposito iustitiae, et secundum hoc auarus dicitur qui recipit uel retinet aliena contra debitum iustitiae: liberalitati enim opponit non auaritiam  
140

Pecia 21 :  $\alpha$  = AmAnLbLnP<sup>1</sup>P<sup>2</sup>Tr<sup>2</sup>Va  $\gamma$  = CaRs<sup>1</sup>V<sup>1</sup>V<sup>2</sup> 61 uniuersalem] uberem AnLbpP<sup>1</sup>pP<sup>2</sup>Tr<sup>2</sup>V<sup>1</sup> liberam Ln 98 materia] sit  
add. codd.(-AmV<sup>2</sup>) et del. 113 dicimur] dicimus AmLbP<sup>1</sup>P<sup>2</sup> 129 cupidus scrips. cum Rs<sup>1</sup> sec.m.CaP<sup>2</sup>Tr<sup>2</sup>Va] cupiditas V<sup>2</sup> cubitus cet.

57 quod communiter dicitur: cf. e.g. *Summa fr. Alexandri* II-II n.581 (p. 568). 59 Ioh. Chrysost. ex *Catena aurea In Matth.* 5,6; cf. *In Matth.* hom.15 n.3 (PG 57, 227). 59 *Matth.* 5,6. 73 *Gregor. Moral.* XXXI c.45 n.87 (PL 76, 621 A). 75 *Gen.* 3,1. *Glosa ordin.* in *Gen.* 3,1 ex *Gregor. In Evang.* I hom.16 n.2 (PL 76, 1136 A). 82 auctoritatem Crisostomi inductam: supra lin.59. 86 nichil...sui ipsius: cf. e.g. *Arist. De anima* II 9 (416 b 16-17); *August. De Trin.* I c.1 n.1 (PL 42, 820; CCL 50, 28). 88 *Apostolus*: I *Tim.* 6,10. 94 *Isid. Etymol.* X n.9 (PL 82, 369 A). 96 in greco...nominatur: cf. *August. De lib. arb.* III c.17 n.48 (PL 32, 1294; CCL 29, 303; CSEL 74, 130). 106 *August. De Gen. ad litt.* XI c.15 n.19 (PL 34, 436 et 437; CSEL 28-1, 347). 113 dicimur habere possessionem: cf. *Arist. Praedic.* cap.15 (15 b 26). 119 *Philosophus*: *Arist. Ethic.* IV 1 (1119 b 26-27). 131 *Quidam*: e.g. *Summa fr. Alexandri* II-II n.581 (p. 568). 136 *Philosophus*: *Arist. Ethic.* V 1 (1129 a 31 - b 10).

set illiberalitatem, ut patet in IV Ethicorum. Et huic etiam consonat auctoritas Crisostomi inducta, et etiam id quod dicitur Ezech. xxxii "Principes eius in medio eius quasi lupi rapientes  
145 predam ad effundendum sanguinem, et auare lucra sectanda".

1. Ad primum ergo dicendum quod Augustinus ibi loquitur de auaritia communiter dicta.
2. Et similiter dicendum ad secundum.
- 150 3. Ad tertium dicendum quod habere specialiter dicimur possessiones quarum omnino domini sumus; unde cum Tullius dicit quod auaritia est immoderatus amor habendi, proprie intelligendum est secundum quod dicimur habere possessiones.
- 155 4. Ad quartum dicendum quod obiectio illa procedit de auaritia secundum quod opponitur iustitie: iustitia enim medium quidem est inter superfluum et diminutum set non est medium inter duas malitias sicut alie uirtutes, ut dicitur in  
160 V Ethicorum. Set quod aliquis superhabundet in accipiendo uel retinendo ultra debitum iustitie, malitia quedam est et ad auaritiam pertinet; quod autem aliquis minus habeat quam sibi debeatur, hoc non est iniustum facere set iniustum pati,  
165 quod magis est pena quam culpa. Et secundum hoc auaritia <non> opponitur alicui peccato.
5. Ad quintum dicendum quod auaritia pertinet ad omnia peccata non sicut genus set sicut radix et principium; et ideo ex hoc non potest concludi  
170 quod auaritia sit generale peccatum set quod sit generalis quedam causa peccatorum.
6. Ad sextum dicendum quod quedam acquiruntur pecunia que sunt secundum eandem rationem appetibilia sicut et pecunia, in quantum  
175 scilicet sunt utilia ad necessitatem uite, ut et omnia ista que possessiones dicuntur sub pecunie nomine includuntur et sunt materia auaritie specialiter dicte; quedam uero sunt que possunt acquiri per pecuniam et tamen habent aliam rationem appeti-  
180 bilitatis: et ista pertinent ad alia uitia specialia sicut sublimitas honorum que pertinet ad ambitionem, et prauitas laudis que pertinet ad inanem

gloriam, et delectatio ciborum que pertinet ad gulam, et uenereorum que pertinet ad luxuriam.

7. Ad septimum dicendum quod auaritia 185 opponitur iustitie et liberalitati secundum diuersas acceptiones, caritati uero opponitur sicut et quodlibet peccatum mortale in quantum constituit finem in bono creato.

8. Ad octauum dicendum quod spiritualia bona 190 non sunt retinenda set communicanda, non tamen est idem modus habendi aut communicandi ea sicut habentur uel communicantur possessiones; unde non pertinent ad auaritiam proprie dictam.

### Articulus secundus

Secundo queritur utrum auaritia sit peccatum mortale. Et uidetur quod sic. Nichil enim excludit a regno Dei nisi peccatum mortale. Set auaritia excludit a regno Dei: dicitur enim Eph. v "Omnis fornicator aut immundus aut auarus, quod est  
5 ydolorum seruitus, non habet hereditatem in regno Christi et Dei". Ergo auaritia est peccatum mortale.

2. Preterea. Omne peccatum quod contrariatur caritati est mortale, quia per caritatem est uita 10 anime, secundum illud I Io. iii "Si quis diligit seculum non est perfecta caritas Patris in illo". Set auaritia contrariatur caritati: dicit enim Augustinus in libro LXXXIII questionum quod uenenum caritatis est cupiditas. Ergo auaritia que  
15 est idem cupiditati est peccatum mortale.

3. Preterea. I Io. ii dicitur "Si quis diligit mundum non est caritas Patris in eo". Set auaritia ex inordinato amore mundi procedit. Ergo auaritia excludit ab homine caritatem Dei, et ita 20 est peccatum mortale.

4. Preterea. Illud quod contrariatur iustitie uidetur esse peccatum mortale, eo quod iustitia habet rationem debiti quod cadit sub precepto. Set auaritia contrariatur iustitie: reseruat enim  
25 aliqua que possunt cedere in utilitatem proximorum; dicit enim Basilius "Est panis famelici

Pecia 21: α = AmAnLbLnP<sup>1</sup>P<sup>2</sup>Tr<sup>2</sup>Va γ = CaRs<sup>1</sup>V<sup>1</sup>V<sup>9</sup> 157 quidem AmLnP<sup>2</sup>] quid cet. 160 aliquis con. cum sCa] aliquid codd.  
164 iniustum<sup>1</sup> scrips. cum AmP<sup>2</sup>Tr<sup>2</sup> sec.m.CaP<sup>1</sup>P<sup>2</sup>V<sup>9</sup>] iustum Rs<sup>1</sup> multum cet. 166 non suppl.] om. codd. 181 honorum] bonorum  
LnP<sup>2</sup> Ca 182 inanem scrips. cum γ(-V<sup>9</sup>) sec.m.P<sup>2</sup>Tr<sup>2</sup>] om. V<sup>9</sup> ignaram cet.  
22 Illud] id AnLnTr<sup>2</sup>Va Rs<sup>1</sup>V<sup>9</sup>

141 Arist. Ethic. IV 5 (1122 a 13-14). 142 auctoritas Crisostomi inducta: supra lin.59. 143 Ez. 22,27. 160 Arist. Ethic. V 10 (1133 b 32-33).

ART. 2 Parall.: II-II q.118 a.4. 4 Eph. 5,5. 11 Rectius I Ioh. 2,15; Vulg. 'si quis diligit mundum non est caritas Patris in eo'.  
14 August. De diu. quaest. 83 q.36 n.1 (PL 40, 25; CCL 44 A, 54). 17 I Ioh. 2,15. 24 quod cadit sub precepto: cf. Exod. 20,15.  
27 Basilius: sec. litteram Catena aurea in Luc. 12, 18; cf. Basilius Hom. in Luc. 12, 18 "Destruam horrea mea" n.7 (PG 31, 277 A) Rufino interprete (PG 31, 1752 C).

quem tu tenes, nudi tunica quam conseruas,  
indigentis argentum quod possides ; quo circa tot  
30 iniuriaris quot exhibere ualeres”. Ergo auaritia  
est peccatum mortale.

5. Preterea. Donum est aliquid perfectius  
uirtute. Set auaritia opponitur cuidam dono,  
scilicet pietati, ut habetur in Glosa Luc. xi. Ergo  
35 auaritia est peccatum mortale.

6. Preterea. Peccatum mortale est auersio a  
bono incommutabili et conuersio ad commutabile  
bonum. Set hoc maxime est in auaritia, que est  
inordinatus appetitus commutabilis boni. Ergo  
40 auaritia est peccatum mortale.

7. Preterea. Illud quod deprimit mentem ad  
terrena ut ad superiora non possit consurgere  
uidetur esse peccatum mortale. Set auaritia est  
huiusmodi : dicit enim Gregorius in XIII Mora-  
45 lium quod “ auaritia mentem quam infecerit ita  
grauem reddit ut ad appetenda sublimia attolli  
non possit”. Ergo auaritia est peccatum mortale.

8. Preterea. Insanabilitas est conditio grauissimi  
peccati : nam peccatum in Spiritum Sanctum, quod  
50 est grauissimum, irremissibile dicitur. Set auaritia  
est insanabilis, ut Philosophus dicit in IV Ethico-  
rum. Ergo auaritia est peccatum mortale et  
grauissimum.

Set contra est quod I ad Cor. iii super illud  
55 “ Si quis edificauerit super hoc fundamentum ” etc.  
dicit Glosa quod “ lignum, fenum et stipulam is  
superedificat qui cogitat que mundi sunt, quo-  
modo mundo placeat ” ; quod ad peccatum auaritie  
pertinet. Set per hoc non significatur peccatum  
60 mortale set ueniale ; subditur enim quod “ saluus  
erit quasi per ignem ”. Ergo auaritia non est  
peccatum mortale.

2. Preterea. Auaritia prodigalitati opponitur. Set  
prodigalitas ex genere suo non est peccatum  
65 mortale. Ergo neque auaritia, cum contraria sint  
in eodem genere.

3. Preterea. Ad auaritiam proprie pertinet  
superflue temporalia congregare. Hoc autem non  
semper est peccatum mortale, cum non contra-

rietur alicui precepto. Ergo auaritia non est 70  
peccatum mortale.

4. Preterea. Non accipere aliena, uidetur hoc  
esse laudabile. Set quandoque avari nolunt accipere  
aliena, ut Philosophus dicit in IV Ethicorum.  
Ergo auaritia quandoque non est malum et per 75  
consequens nec peccatum mortale.

Responsio. Dicendum, quod sicut dictum est,  
auaritia dicitur dupliciter : quandoque enim  
sumitur secundum quod est oppositum iustitie,  
et tunc semper est peccatum mortale, nisi forte 80  
propter imperfectionem actus ut supra de aliis  
uitiis dictum est : sic enim ad auaritiam pertinet  
accipere uel retinere aliena iniuste, et hoc semper  
est peccatum mortale, primi tamen motus in hoc  
genere non sunt peccata mortalia. Aliquando uero 85  
sumitur auaritia secundum quod opponitur libera-  
litati, quam Philosophus in IV Ethicorum illibe-  
ralitatem nominat, et tunc ad auaritiam pertinet  
excedere in amore et desiderio pecuniarum et  
omnium que per pecunias acquiri possunt. Et sic 90  
si communiter loquimur de desiderio et amore  
non semper est auaritia peccatum mortale ; si  
autem loquimur de amore et desiderio stricte, sic  
auaritia semper est peccatum mortale : cum enim  
amor et desiderium sit boni, bonum autem proprie 95  
et principaliter sit finis, id autem quod ad finem  
ordinatur non habeat per se rationem boni nisi  
propter ordinem finis, inde est quod amor et  
desiderium proprie et principaliter est finis,  
secundario autem eorum que sunt ad finem. 100

Si igitur auaritia dicatur amor et desiderium  
temporalium bonorum ita quod in eis finis  
constituatur, auaritia semper erit peccatum mor-  
tale : conuerti enim ad bonum creatum sicut ad  
finem facit auersionem ab incommutabili bono, 105  
quod debet esse ultimus finis, eo quod non  
possunt esse plures ultimi fines. Si uero auaritia  
dicatur inordinatus amor uel desiderium rerum  
huius mundi communiter loquendo, sic non  
semper auaritia est peccatum mortale ; quia ut 110  
habetur in Glosa I ad Cor. iii super illud “ Si quis

*Pecia 21* :  $\alpha$  = AmAnLbLnP<sup>1</sup>P<sup>2</sup>Tr<sup>2</sup>Va  $\gamma$  = CaRs<sup>1</sup>V<sup>1</sup>V<sup>2</sup> 28 quam] quem  $\alpha$ (-AnTr<sup>2</sup>) pCa 41 Illud] id AnLbTr<sup>2</sup> Rs<sup>1</sup> om. Ln  
dub. V<sup>1</sup>V<sup>2</sup> 46 reddit scrips. cum Tr<sup>2</sup> sP<sup>1</sup>] redderit cet. 56 stipulam scrips.] stipula codd. is scrips.] hiis codd. 69 contrarietur  
scrips. cum sec.m.CaP<sup>1</sup>] contrariatur cet. 96 id scrips. cum sCa] idem cet.

34 Rectius *Glossa ordin.* in Luc. 6,35. Rectius Luc. 6,35. 36 Peccatum...bonum : cf. August. *De lib. arb.* I c.6 n.35 (PL 32, 1240 ;  
CCL 29, 235 ; CSEL 74, 35) et ibid. III c.1 n.1 (PL 32, 1269 ; CCL 29, 274 ; CSEL 74, 89). 44 Rectius Gregor. *Moral.* XIV c.53 n.63  
(PL 75, 1072 A). 49 peccatum...irremissibile dicitur : cf. supra q.3 a.15. 51 Philosophus : Arist. *Ethic.* IV 5 (1121 b 12-13).  
54 I Cor. 3,12 ; Vulg. ‘ Si quis superedificat...’. 56 *Glossa Petri Lomb.* in I Cor. 3,12 (PL 191, 1557 A). 60 subditur enim : I Cor. 3,15.  
65 contraria...genere : cf. Arist. *Metaph.* X 10 (1058 a 10-11) ; *Topic.* IV c.3 (123 b 3). 74 Philosophus : Arist. *Ethic.* IV 5 (1121 b 23).  
77 sicut dictum est : supra a.1. 81 supra : q.10 a.2 et q.12 a.3. 87 Philosophus : Arist. *Ethic.* IV 5 (1122 a 13-14). 111 *Glossa Petri*  
Lomb. in I Cor. 3,12 (PL 191, 1557 B). 111 I Cor. 3,12.

superedificat etc.”, “quidam adhuc amant secularia et negotiis terrenis implicati sunt, ita tamen ut cor eorum non recedat a Christo et nichil  
115 Christo preponant”.

1. Ad primum ergo dicendum quod Apostolus non dicit quod omnis auarus simpliciter non habeat partem in regno Christi et Dei, set addit “quod est ydolorum seruitus” : illa enim auaritia  
120 a regno Christi et Dei excludit que comparatur ydolatrie, eo quod honorem Deo debitum exhibet creature in quantum in temporalibus bonis finem constituit, quod soli Deo debetur.

2. Ad secundum dicendum quod cupiditas  
125 extinguens caritatem est illa que finem constituit in temporalibus bonis ; illa autem que in eis finem non constituit quamuis superexcedat debitum modum non extinguit caritatem set impedit eam de suo actu.

130 3. Et per hoc patet solutio ad tertium.

4. Ad quartum dicendum quod obiectio illa procedit de auaritia secundum quod opponitur iustitie. Non tamen auaritia que est idem quod illiberalitas semper iustitie opponitur : potest  
135 enim contingere quod aliquis illiberalis est in hoc quod non dat quod laudabile esset dare, quod tamen dare non est debitum, uel quia etiam illa que dat cum tristitia et parcitate dat. Basilius loquitur in casu illo quando aliquis tenetur bona  
140 sua pauperibus erogare puta cum ei superfluunt, secundum illud Luc. XI “Quod superest date elemosinam” ; et talis etiam auaritia contrariatur pietati, ut Glosa ibidem dicit.

5. Vnde patet solutio ad quintum.

145 6. Ad sextum dicendum quod ratio illa procedit de auaritia secundum quod finem in temporalibus bonis constituit.

7. Et similiter dicendum ad septimum.

8. Ad octauum dicendum quod alio modo est  
150 insanabilis auaritia et alio modo peccatum in Spiritum Sanctum : peccatum enim in Spiritum Sanctum dicitur esse insanabile ex perfecta inhesionem uoluntatis ad peccatum ; qui enim peccat per ignorantiam non eligit peccatum nisi per  
155 accidens, eligit enim id quod est peccatum quod tamen nescit esse peccatum ; qui uero peccat per

infirmiorem eligit quidem peccatum per se, set tamen ex causa de facili transeunte, scilicet propter impetum passionis ; set ille qui ex certa malitia peccat eligit peccatum ut secundum se appetibile,  
160 et ideo talis insanabilitas pertinet ad grauitatem peccati. Set auaritia dicitur esse insanabilis propter conditionem subiecti, quia humana uita continue uergit in defectum ; omnis autem defectus incitatus est ad auaritiam : propter hoc enim tempora-  
165 lia bona queruntur ut subueniatur defectibus presentis uite.

1. Ad id uero quod primo in contrarium obicitur dicendum quod obiectio illa procedit de auaritia secundum quod non constituit finem in  
170 bonis temporalibus que inordinate amat uel cupit.

2. Ad secundum dicendum quod auaritia siue illiberalitas magis opponitur uirtuti liberalitatis quam prodigalitas, ut Philosophus probat in  
175 IV Ethicorum ; et ita prodigalitas non ita de facili est peccatum mortale sicut illiberalitas uel auaritia.

3. Ad tertium dicendum quod congregare temporalia bona contra iustitiam semper est peccatum mortale ; unde dicitur Abacuc II “Veh  
180 ei qui multiplicat non sua”. Similiter etiam congregare temporalia bona, etsi non contra iustitiam, constituendo tamen in eis finem, est peccatum mortale.

4. Ad quartum dicendum quod non accipere  
185 aliena secundum se consideratum non habet rationem peccati, set non accipere ea que ab aliis dantur sub hac intentione ne ipsi aliis dare cogantur, est uituperabile.

### Articulus tertius

Tertio queritur utrum auaritia sit uitium capitale. Et uidetur quod non. Quia auaritia uno modo liberalitati opponitur, ut dictum est. Set liberalitas non est uirtus principalis. Ergo neque  
5 auaritia est uitium capitale.

2. Preterea. Vitium capitale sicut supra dictum est dicitur illud ex quo alia uitia oriuntur secundum

*Pecia 21* :  $\alpha = \text{AmAnLbLnP}^4\text{P}^7\text{Tr}^2\text{Va}$   $\gamma = \text{CaRs}^1\text{V}^1\text{V}^9$  126 in<sup>1</sup> scrips. cum  $\gamma(-\text{Rs}^1)$  sec. m. P<sup>4</sup> Tr<sup>2</sup>] om. Rs<sup>1</sup> cum cet. 140 superfluunt scrips. cum Tr<sup>2</sup> V<sup>1</sup>] superfluum cet. 157 quidem scrips. cum sTr<sup>2</sup>] quod pP<sup>4</sup> quod est P<sup>7</sup> V<sup>9</sup> sP<sup>4</sup> quid est cet. 164 incitatus coni. cum Ed<sup>9</sup>] inuitatus sec. m. CaTr<sup>2</sup> mutatus cet. 166 subueniatur scrips. cum sec. m. CaTr<sup>2</sup>] superueniatur cet.

118 set addit : Eph. 5, 5. 141 Luc. 11, 41. 143 Glossa ordin. in Luc. 6, 35. 154-159 per ignorantiam...per infirmitatem...ex certa malitia : cf. Isid. De summo bono (sive Sent.) II c. 17 n. 3 (PL 83, 620 A) ex Gregor. Moral. XXV c. 11 n. 28 (PL 76, 339 A) ; cf. Petrus Lomb. Sententiae II d. 22 c. 4 n. 11. 174 Philosophus : Arist. Ethic. IV 5 (1122 a 13-16). 180 Hab. 2, 6.

ART. 3 Parall. : Super Sent. II d. 42 q. 2 a. 3 ; II-II q. 118 a. 7 et 8. 3 ut dictum est : supra a. 1. 6 supra : q. 12 a. 5.

rationem cause finalis. Set hoc non uidetur auaritie competere : quia pecunia que est auaritie materia  
10 non habet rationem finis set semper appetitur ut utile ad finem, ut Philosophus dicit in I Ethicorum. Ergo auaritia non est uitium capitale.

3. Preterea. Vitium capitale est ex quo alia oriuntur. Set auaritia ex aliis uitiiis oritur; dicit  
15 enim Gregorius in Moralibus quod aliquando oritur per elationem, aliquando per timorem : dum enim quidam deficere sibi ad sumptum necessaria timent, mentem ad auaritiam relaxant; sunt alii qui dum potentiores uideri appetunt, ad  
20 alienarum rerum ambitum succenduntur. Ergo auaritia non est uitium capitale.

Set contra est quod Gregorius XXXI Moralium computat auaritiam inter uitia capitalia.

Responsio. Dicendum, quod auaritia inter uitia  
25 capitalia computari debet. Cuius ratio est quia sicut supra dictum est, uitium capitale dicitur quod habet aliquem principalem finem ad quod nata sunt alia multa ordinari, et sic secundum originem cause finalis ex tali uitio multa alia  
30 oriuntur. Finis autem totius humane uite est beatitudo quam omnes appetunt; unde in quantum in rebus humanis est aliquid participans quamcumque beatitudinis conditionem uere uel apparenter, habet principalitatem quandam in  
35 genere finium.

Sunt autem tres conditiones felicitatis, secundum Philosophum in I Ethicorum, scilicet quod sit quoddam perfectum bonum et per se sufficiens et cum delectatione. In tantum autem aliquod  
40 bonum uidetur esse perfectum in quantum excellentiam quandam habet, et ideo excellentia uidetur esse quiddam principaliter appetibile, et secundum hoc superbia uel inanis gloria ponitur uitium capitale; in rebus autem sensibilibus maxima  
45 delectatio est circa tactum in cibis et ueneris, et ideo gula et luxuria ponuntur uitia capitalia; sufficientiam autem temporalium bonorum maxime promittunt <diuitie>, ut Boetius dicit in II et

III De consolatione, unde etiam auaritia que est inordinatus appetitus diuitiarum debet poni uitium  
50 capitale.

Cuius ponit Gregorius XXXI Moralium septem filias, que sunt proditio, fraus, fallacia, periuria, inquietudo, uiolentie et contra misericordiam obduratio. Quarum distinctio sic accipi potest.  
55 Ad auaritiam enim pertinent duo, quorum unum est superhabundare in retinendo, et ex hac parte ex auaritia oritur obduratio contra misericordiam siue inhumanitas, quia uidelicet obdurat cor suum auarus ne alicui misericorditer subueniat de rebus  
60 suis. Aliud autem ad auaritiam pertinens est ut superhabundet in accipiendo, et secundum hoc auaritia considerari potest primo quidem secundum quod est in corde auari, et sic ex ea oritur inquietudo, quia ingerit homini sollicitudines et  
65 curas superfluas : ' auarus enim non impletur pecunia ', ut dicitur Eccl. v; secundo uero considerari potest prout est in executione operis, et sic in acquirendo aliena utitur quandoque quidem ui, et sic sunt uiolentie, quandoque autem dolo.  
70 Qui quidem si fiat uerbo erit fallacia in simplici uerbo quo quis decipit alium ad lucrandum, in uerbo uero iuramento confirmato erit periurium; si autem dolus committatur in opere, sic in rebus quidem erit fraus, quantum ad personas autem  
75 proditio, sicut patet de Iuda qui propter auaritiam factus est proditor Christi.

1. Ad primum ergo dicendum quod uirtus perficitur secundum rationem, uitium autem perficitur secundum inclinationem appetitus sensitui; 80 et ideo non oportet quod principale uitium opponatur principali uirtuti, quia secundum aliud attenditur principalitas in uitio et uirtute.

2. Ad secundum dicendum quod pecunia etsi habeat rationem utilis, quia tamen habet rationem  
85 uniuersalis eo quod " pecunie obediunt omnia ", sicut dicitur Eccl. x, ex hoc ipso habet quandam similitudinem felicitatis; unde secundum hoc auaritia est uitium capitale ut dictum est.

3. Ad tertium dicendum quod nichil prohibet 90

Pecia 21 :  $\alpha = \text{AmAnLbLnP}^1\text{P}^2\text{Tr}^3\text{Va}$   $\gamma = \text{CaRs}^1\text{V}^1\text{V}^2$

13 alia scrips. cum Tr<sup>2</sup> sRs<sup>1</sup>] aliqua sCa om. P<sup>1</sup> alique cet. 16 elationem scrips. cum CaV<sup>1</sup> sec.m.P<sup>4</sup>Tr<sup>2</sup>] actionem V<sup>0</sup> electionem cet.  
27 quod<sup>3</sup>] quem Am sec.m.P<sup>4</sup>Tr<sup>2</sup> 33 uere scrips. cum sec.m.CaRs<sup>1</sup>Tr<sup>2</sup>] ueri cet. 48 diuitie suppl. cum F<sup>1</sup>Ed<sup>1</sup>] ante maxime sTr<sup>2</sup> om. cet.  
53 que scrips. cum LnTr<sup>2</sup>  $\gamma(-pCa)$  sP<sup>4</sup>] quod AmP<sup>1</sup>P<sup>2</sup> qui cet. proditio scrips. cum P<sup>1</sup> Rs<sup>1</sup>] perditio cet. 62 superhabundet scrips. cum  
Rs<sup>1</sup>V<sup>1</sup> sP<sup>4</sup>] superhabundat cet. 69 acquirendo scrips. cum AmLn sCa] acquirenda cet. 70 ui scrips.] .vi. codd.

11 Philosophus : Arist. *Ethic.* I 5 (1096 a 6-7). 15 Gregor. *Moral.* XV c.25 n.30 (PL 75, 1096 B). 22 Gregor. *Moral.* XXXI c.45 n.87 (PL 76, 621 A). 26 supra : q.12 a.5. 31 beatitudo...appetunt : August. *De Trin.* XIII c.3 (PL 42, 1018; CCL 50 A, 389) sec. Thomam I-II q.5 a.8 sed c. 37 Philosophus : Arist. *Ethic.* I 9 (1097 a 30 sqq.) et 13 (1099 a 24-25). 48 Boetius...in II...De consolatione : nihil inuenimus. 49 Boetius *De consol.* III pt.3 (PL 63, 732 B - 733 A; CCL 94, 41; CSEL 67, 51). 52 Gregor. *Moral.* XXXI c.45 n.88 (PL 76, 621 B). 67 Eccl. 5,9. 76 Iuda : cf. Matth. 26,14-16, Marc. 14,10-11, Luc. 22,3-6. 87 Eccl. 10,19. 89 ut dictum est : in resp.

uitium capitale ex quo multa uitia ut plurimum oriuntur quandoque etiam ab aliis uitiiis oriri, ut etiam supra dictum est.

#### Articulus quartus

- Quarto queritur utrum mutuare ad usuram sit peccatum mortale. Et uidetur quod non. Nullum enim peccatum mortale est concessum in lege diuina. Set dare mutuum ad usuram est concessum in lege diuina : dicitur enim Deut. xxiii " Non fenerabis fratri tuo ad usuram pecuniam nec fruges nec quamlibet aliam rem, set alieno ". Ergo dare mutuum ad usuram non est peccatum mortale.
2. Set dicebat quod hoc non est concessum illi populo set magis permissum propter eius duritiam, sicut et libellus repudii. — Set contra. Illud quod permittitur tamquam malum non repromittitur ut premium iustitie : quod enim promittitur ut premium inducitur ut bonum et desiderandum. Set dare mutuum ad usuram promittitur in lege Dei ut premium iustitie : dicitur enim Deut. xxviii " Fenerabis gentibus multis et ipse a nullo fenus accipies ". Ergo dare mutuum ad usuram non est peccatum mortale.
3. Preterea. Pretermittere consilium non est peccatum mortale : quia ut dicitur I ad Cor. vii, mulier non peccat si nubat, quamuis consilium uirginitatis pretermittat. Set dare mutuum absque usura ponitur inter consilia Luc. vi, ubi dicitur " Diligite inimicos uestros et benefacite eis qui oderunt uos, et date mutuum nichil inde sperantes ", in quo prohibetur usura ut multi exponunt. Ergo dare mutuum ad usuram non est peccatum mortale.
4. Preterea. Sicut homo habet dominium sue domus aut equi ita etiam habet dominium sue pecunie. Set homo potest locare domum suam aut equm pro pretio. Ergo pari ratione potest homo accipere premium pro pecunia quam mutuatur.
5. Preterea. Non uidetur esse pactum illicitum

si aliquis ad hoc obligetur ad quod tenetur ex iure naturali ; set ex iure naturali tenetur homo ut aliquid recompenset ei qui sibi beneficium contulit ; ille autem qui pecuniam mutuatur aliquid beneficium confert, subuenit enim necessitati indigentis. Ergo si pro hoc beneficio aliquo certo pacto obliget eum cui mutuatur ad hoc quod aliquid sibi retribuatur non uidetur esse pactum illicitum.

6. Preterea. Ius posituum a iure naturali deriuatur, ut Tullius dicit in sua Rethorica. Set ius ciuile permittit usuras, ergo non est contra ius naturale dare mutuum ad usuram. Ergo non est peccatum.

7. Preterea. Si dare mutuum ad usuram sit peccatum oportet quod alicui uirtuti opponatur, et cum in communicatione quadam consistat, scilicet in mutuo, uidetur maxime iustitie opponi si peccatum sit, nam iustitia circa huiusmodi communicationes consistit, ut dicitur in V Ethicorum. Set iustitie non opponitur : non enim potest dici quod ille qui soluit usuras iniustum patiat, neque enim patitur iniustum a se ipso, quia nullus sibi ipsi facit iniustum, ut Philosophus probat in V Ethicorum, neque etiam ab alio, quia nullus patitur ab alio iniustum nisi per dolum aut uiolentiam ; quorum neutrum est in proposito, quia uolens et sciens ille qui accipit mutuum usuras soluit ; ergo nullo modo patitur iniustum. Ergo nec usurarius facit iniustum ; non ergo peccat.

8. Set dicebat quod est ibi uiolentum mixtum : uult enim ille qui accipit mutuum usuras dare quasi coactus. — Set contra. Violentum mixtum ibi habet locum ubi aliqua necessitas imminet, sicut patet in eo qui proicit merces in mari ne periclitetur nauis. Set quandoque aliqui accipiunt mutuum ad usuram absque magna necessitate. Ergo ad minus in tali casu concedere mutuum ad usuram non est peccatum mortale.

9. Preterea. Quilibet potest alienare illud cuius est dominus. Set ille qui dat usuram est dominus sue pecunie quam usurario dat. Ergo potest eam alienare, et ita usurarius qui recipit potest eam licite retinere.

Pecia 21 :  $\alpha = \text{AmAnLbLnP}^4\text{P}^7\text{Tr}^2\text{Va}$   $\gamma = \text{CaRs}^1\text{V}^1\text{V}^9$

43 pro scrips. cum Tr<sup>a</sup> sec.m.P<sup>a</sup>Va] per cet.

44 mutuatur scrips. cum P<sup>a</sup>P<sup>7</sup> Rs<sup>1</sup>] mutuet cet.

63 uiolentiam con. cum  $\gamma$ ] molestiam cet.

93 supra : q.8 a.1.

Art. 4 Parall. : *Super Sent.* III d.37 a.6 ; *II-II* q.78 a.1 ; *Quodlib.* III q.7 a.2. 5 Deut. 23,19-20. 12 libellus repudii : cf. Deut. 24,1 et 3, Matth. 5,31 et 19,7, Marc. 10,4. 17 Deut. 28,12. 22 I Cor. 7,28. 25 Luc. 6,27 et 35. 28 multi : Alex. Halensis *Glossa in lib. Sent.* III d.37 n.19 (p. 486) et n.25 (p. 490) ; Albertus *Super Sent.* III d.37 a.13 ; Bonaventura *In Ep. Luc.* 6,35 (VII 157). 39 ex iure naturali : cf. Tullius *De inuentione* II c.53 n.161. 47 Tullius *Rhetorica* sive *De inuentione* II c.22 n.65 et c.53 n.160. 48 ius ciuile : cf. *Inst.* II tit.4 § 2 (Krueger 13) ; *Digesta* VII tit.5 lege 1 (Mommson 107) sec. Thomam *II-II* q.78 a.1 ad 3. 56 Arist. *Ethic.* V 4 (1130 b 30-32). 60 Philosophus : *Ethic.* V 17 (1138 a 4-28). 72 qui proicit...nauis : exemplum Arist. *Ethic.* III 1 (1110 a 8-11).

10. Preterea. In contractum mutui due persone occurrunt, scilicet debitoris et creditoris. Set creditor potest dimittere licite de eo quod sibi debetur. Ergo et debitor potest absque peccato amplius dare.

11. Preterea. Multo grauius est occidere hominem quam accipere pretium pro pecunia mutuata. Set occidere hominem in aliquo casu licet. Ergo multo magis dare pecuniam ad usuram in aliquo casu est licitum.

12. Preterea. Illud ad quod homo se obligat licite potest ab eo exigi. Set ille qui dat usuram ad hoc se obligauit quando mutuum accepit. Ergo licite usurarius potest exigere.

13. Preterea. Symonia committitur quodcumque munus accipiatur siue a lingua siue a manu siue ab obsequio. Si igitur accipere munus a manu pro pecunia mutuata esset peccatum mortale, pari ratione etiam uideretur quod etiam quodcumque obsequium aliquis acciperet pro pecunia mutuata esset peccatum mortale; quod uidetur ualde durum.

14. Preterea. Duplex est interesse: quoddam quidem ex eo quod aliquid non adest, quia scilicet aliquis non acquisiuit quod acquirere potuisset, et ad hoc interesse non obligatur aliquis; aliud est interesse ex eo quod aliquid abest, quia scilicet aliquid subtractum est alicui de hoc quod habebat, et de tali interesse nascitur obligatio. Set contingit quandoque quod ex pecunia mutuata aliquis dampnificatur in eo quod habebat. Ergo uidetur quod possit pro hoc interesse aliquid accipere absque peccato.

15. Preterea. Laudabilius uidetur concedere alicui pecuniam pro aliqua utilitate quam pro sola ostentatione. Set quando aliquis concedit alicui pecuniam suam causa ostentationis ut ille diuitem se demonstrat, potest absque peccato pretium inde accipere. Ergo multo magis si pro alia necessitate pecuniam suam concedat.

16. Preterea. Facta Christi nobis proponuntur in sacra Scriptura ut ea imitemur, secundum illud Io. XIII "Exemplum dedi uobis ut quemadmodum ego feci ita et uos faciatis". Set Dominus de se

ipso dicit Luc. XIX "Ego ueniens cum usuris exegissem illam", scilicet pecuniam mutuam. Ergo exigere usuras non est peccatum.

17. Preterea. Quicumque consentit alicui peccanti mortaliter etiam ipse mortaliter peccat: dicitur enim Ro. I quod "digni sunt morte non solum qui talia faciunt set etiam qui consentiunt facientibus". Set ille qui accipit mutuo pecuniam ad usuras consentit accipienti usuras. Si igitur mutuare pecuniam ad usuras est peccatum mortale, etiam accipere mutuo pecuniam sub usuris erit peccatum mortale; quod per contrariam consuetudinem multorum bonorum falsum esse uidetur.

18. Preterea. Ille qui subministrat peccanti mortaliter peccare uidetur, sicut si quis mutuaret arma furenti uel interficere uolenti. Si igitur usurarius mortaliter peccat mutuans pecuniam ad usuras, uidetur quod etiam illi qui apud eos deponunt pecunias mortaliter peccent.

19. Set dicebat quod si absque necessitate aliquis pecuniam accipiat mutuo sub usuris aut apud usurarium suam pecuniam deponat, mortaliter peccat; si uero ex necessitate, a peccato excusatur. — Set contra. Necessitas accipiendi mutuum sub usuris non potest esse nisi ad euitandum aliquod dampnum temporale. Set pro nullo temporali dampno debemus consentire aut materiam ministrare alterius peccato, quia plus debemus diligere animam proximi quam omnia temporalia bona. Ergo pro tali necessitate non excusantur predicti a peccato mortali.

20. Preterea. Maius peccatum uidetur esse furtum quam dare pecuniam mutuo ad usuram, quia illud est omnino inuoluntarium, hoc autem est aliquo modo uoluntarium ex parte eius cuius pecunia accipitur. Set furtum aliquando potest esse licitum, sicut patet de filiis Israel qui acceperunt ab Egypciis mutuo uasa que non reddiderunt, ut dicitur Exo. XII. Ergo multo magis mutuare pecuniam ad usuram potest esse sine peccato.

Set contra est quod Gregorius Nissenus dicit "Malignam fenorum excogitationem si quis appellet furtum aut homicidium non peccabit: nam

Pecia 21: α = AmAnLbLnP<sup>1</sup>P<sup>2</sup>Tr<sup>2</sup>Va γ = CaRs<sup>1</sup>V<sup>1</sup>V<sup>0</sup> 96 committitur scrips. cum Tr<sup>2</sup> γ sec.m.P<sup>1</sup>P<sup>2</sup>Va] commutatur AmpP<sup>7</sup> committatur An committatur LbP<sup>1</sup> communicatur Ln dub. pP<sup>4</sup>pVa 97 minus] minus AmpAnLnP<sup>4</sup>P<sup>7</sup> 101 acciperet scrips. cum Am V<sup>1</sup> sec.m.CaP<sup>4</sup>Rs<sup>1</sup>Tr<sup>2</sup>Va] accipere cet. 105 aliquid scrips. cum Va sP<sup>4</sup>] aliquid cet. 112 aliquis scrips. cum Va sec.m.CaTr<sup>2</sup>] aliquid cet. 113 pro coni.] per codd. 123 imitemur scrips. cum AnP<sup>4</sup>Tr<sup>2</sup> γ sVa] promittetur cet. 147 suam pecuniam] om. pLnpP<sup>4</sup>Va ante apud Tr<sup>2</sup> Rs<sup>1</sup> post peccat Lb 163 Egypciis] egypciis AmLnP<sup>4</sup>P<sup>7</sup>Tr<sup>2</sup>Va CaV<sup>1</sup> 167 fenorum scrips. cum sec.m.CaTr<sup>2</sup>] dub. V<sup>1</sup> fenarum cet.

96 Symonia...obsequio: cf. Decretum C.1 q.3 c.8 (Friedberg I 414) sec. Thomam II-II q.100 a.5. 104 interesse: cf. Aegidius de Lessines De usuris cap.7 'conditio...quae dicitur interesse sive damni recompensatio et non spes lucri'. 124 Ioh. 13,15. 126 Luc. 19,23. 131 Rom. 1,32. 164 Exodi 12,35-36. 166 Gregor. Nissenus: ex Catena Aurea super Luc. 6,35; cf. Gregor. Nyss. Super Eccl. hom.4 (PG 44, 672 B-C).

quid refert suffosso pariete quemquam erepta  
170 possidere an fenorum necessitate possidere illi-  
cita? ". Set homicidium et furtum est peccatum  
mortale. Ergo etiam dare pecuniam mutuo ad  
usuram est peccatum mortale.

2. Preterea. " Si propositum in proposito, et  
175 oppositum in opposito ", ut Philosophus dicit.  
Set non dare pecuniam mutuo ad usuram ducit  
homines ad uitam : dicitur enim Ezech. xviii quod  
qui usuras non acceperit uita uiuet, et in Psalmo  
" Qui pecuniam suam non dedit ad usuram " " hic  
180 accipiet benedictionem a Domino ". Ergo accipere  
usuram ducit ad mortem et aufert diuinam  
benedictionem ; est ergo peccatum mortale.

3. Preterea. Omne quod est contra preceptum  
legis diuine est peccatum mortale. Set dare pecu-  
185 niam ad usuram est contra preceptum legis  
diuine : dicitur enim Exo. xxii " Si pecuniam  
tuam ad usuram dederis populo meo pauperi qui  
habitat tecum, non urgebis eum quasi exactor nec  
usuris opprimes ". Ergo dare pecuniam mutuo ad  
190 usuram est peccatum mortale.

Responsio. Dicendum, quod dare pecuniam  
mutuo ad usuram est peccatum mortale ; nec ideo  
est peccatum quia est prohibitum, set potius ideo  
est prohibitum quia est secundum se peccatum :  
195 est enim contra iustitiam naturalem. Et hoc patet  
si quis recte consideret usure rationem : dicitur  
enim usura ab usu, eo scilicet quod < pro > usu  
pecunie pretium quoddam accipitur, quasi ipse  
usus pecunie mutuate uendatur.

200 Est autem considerandum quod diuersarum  
rerum diuersus est usus. Quedam enim sunt  
quarum usus est consumptio substantie ipsarum  
rerum, sicut proprius usus uini est ut bibatur et  
in hoc consumitur uini substantia, et similiter  
205 proprius usus tritici aut panis est ut comedatur,  
quod est consumptio ipsius tritici uel panis ; ita  
etiam et proprius usus pecunie < est > ut expendatur  
pro commutatione aliarum rerum : sunt enim  
inuenta nummismata commutationis gratia, ut  
210 Philosophus dicit in II Politice.

Quedam uero res sunt quarum usus non est  
consumptio substantie ipsarum, sicut usus domus

est inhabitatio ; non est autem de ratione inhabi-  
tationis quod domus diruatur, si autem contingat  
quod domus inhabitando melioretur uel deterio- 215  
retur, hoc est per accidens ; et idem est dicendum  
de equo et ueste et aliis huiusmodi. Quia igitur  
huiusmodi res non consumuntur per usum per se  
loquendo, ideo seorsum potest concedi aut uendi  
et res ipsa aut usus uel simul utrumque : potest 220  
enim aliquis uendere domum retinendo sibi usum  
domus ad tempus, et similiter potest aliquis  
uendere usum domus retinendo sibi proprietatem  
et dominium domus. Set in illis rebus quarum  
usus est earum consumptio non est aliud usus rei 225  
quam ipsa res, unde cuicumque conceditur usus  
taliu rerum conceditur etiam et ipsarum rerum  
dominium et e conuerso. Cum igitur aliquis  
pecuniam mutuatur sub hoc pacto quod restituatur  
sibi pecunia integra et ulterius pro usu pecunie 230  
uult certum pretium habere, manifestum est quod  
uendit seorsum usum pecunie et ipsam pecunie  
substantiam ; usus autem pecunie ut dictum est  
non est aliud quam eius substantia, unde uendit id  
quod non est uel uendit idem bis, ipsam scilicet 235  
pecuniam cuius usus est consumptio eius, et hoc  
est manifeste contra rationem iustitie naturalis :  
unde mutuare pecuniam pro usura est secundum  
se peccatum mortale ; et eadem ratio est de  
omnibus aliis rebus quarum substantia per usum 240  
consumitur, sicut patet in uino, tritico et aliis  
huiusmodi.

1. Ad primum ergo dicendum quod accipere  
ad usuram ab extraneis non fuit concessum Iudeis  
quasi licitum set permissum, ut scilicet pro hoc 245  
non punirentur pena temporali ; cuius quidem  
permissionis fuit ratio quia proni erant ad auaritia-  
m. Vnde permissum fuit eis minus malum,  
scilicet accipere usuras a Gentilibus, ut uitaretur  
maius malum, scilicet accipere usuras a Iudeis 250  
Deum colentibus ; set postmodum per prophetas  
ammoniti sunt ut totaliter ab usuris abstinerent,  
ut patet per auctoritates in contrarium inductas.

2. Ad secundum dicendum quod fenerare  
quandoque large accipitur pro mutuare, ut patet 255  
Eccli. xxix " Multi uero causa nequitie non

*Pecia 21* :  $\alpha = \text{AmAnLbLnP}^1\text{P}^2\text{Tr}^2\text{Va}$   $\gamma = \text{CaRs}^1\text{V}^1\text{V}^2$  169 quemquam *scrips. cum P*<sup>1</sup>] quam Lb Ca quamquam *cet.* 170 an  
*scrips.] ac codd.* 197 pro *scrips. cum  $\gamma$  sP*<sup>1</sup>] *om. cet.* 207 est *suppl. cum sec.m.CaP*<sup>1</sup>] *om. cet.* 224 illis] aliis LbP<sup>1</sup>P<sup>2</sup>Va V<sup>2</sup> 226 conce-  
ditur *scrips. cum Tr*<sup>2</sup>  $\gamma$  *sec.m.P*<sup>1</sup>P<sup>1</sup>] concedere *cet.* 229 sub *scrips. cum  $\gamma$ (-pCa) sec.m.P*<sup>1</sup>Va] super *cet.* 237 rationem *scrips. cum sec.m.P*<sup>1</sup>Tr<sup>2</sup>] *subiectum cet.* 245 pro *scrips. cum P*<sup>1</sup>Tr<sup>2</sup>Va Ca] propter Ln per *cet.* 256 uero] non *add. Rs*<sup>1</sup>V<sup>1</sup>

175 Philosophus : Arist. *Topic.* IV c.4 (124 b 4-5) Boetio interprete (Minio-Paluello 75). 177 Ez. 18,17. 178 Ps. 14,5 et 23,5. 186 Exodi  
22,25 ; *Vulg.* ' Si pecuniam mutuum dederis...'. 196 dicitur...ab usu : cf. Huguccio *Liber derivationum* sub voce ' utor ' : ' item ab utor hec  
usura, usure, incrementum pecunie mutuate ' (ms. Paris B.N. lat. 17880 f. 209 ra). 210 Philosophus : Arist. *rectius Polit.* I 7 (1257 a 35-36).  
233 ut dictum est : in resp. 256 Eccli. 29,10 ; *Vulg.* ' Multi non causa... '.



fenerati sunt", id est non mutuauerunt; mutuare autem pertinet ad eum qui superhabundat, et ideo quod dicitur 'fenerabis' intelligendum est 260 'mutuabis' ut per hoc detur intelligi quod in tantum affluent temporalibus bonis quod ipsi aliis possent mutuare et a nullo mutuum indigerent accipere.

3. Ad tertium dicendum quod secundum 265 superficiem littere Euangelii potest esse sensus quod dare mutuum sit consilium, set si detur mutuum, quod detur absque spe usurarii lucri hoc est preceptum; et quantum ad primum ponitur cum consiliis. Vel potest dici quod 270 quedam sunt secundum rei ueritatem precepta uel prohibitiones que tamen sunt supra precepta secundum phariseorum intellectum, sicut Mat. v super hoc preceptum 'non occides', quod pharisei intelligebant de homicidio exteriori, Dominus 275 superaddit "Qui irascitur fratri suo reus erit iudicio"; et hoc modo quantum ad phariseos estimantes non esse prohibitum uniuersaliter pecuniam ad usuram dari, ponitur inter consilia ut detur mutuum absque spe usurarii lucri. Vel 280 potest dici quod non loquitur ibi de spe usurarii lucri set de spe que ponitur in homine: non enim debemus bona nostra facere sperantes ab homine retributionem set a solo Deo.

4. Ad quartum dicendum quod quidam dicunt 285 quod domus et equus deteriorantur per usum, et ideo pro recompensatione potest aliquid accipi; pecunia autem non deterioratur; set ista ratio nulla est, quia secundum hoc aliquis non posset iuste accipere maius pretium pro domo sua 290 locata quam domus inde deterioretur. Est ergo dicendum quod uenditur ipse usus domus licite non autem pecunie, propter rationem supra dictam.

5. Ad quintum dicendum quod sicut Philoso- 295 phus dicit in IX Ethicorum, recompensatio beneficii accepti aliter fit in amicitia utilis et aliter in amicitia honesti, quia in amicitia utilis est mensuranda recompensatio secundum utilitatem quam consequutus est ille qui beneficium accepit, in 300 amicitia autem honesti est recompensatio mensuranda secundum affectum eius qui beneficium dedit. Obligare autem ex certo pacto ad beneficium

recompensandum non competit amicitie honesti, quia in tali amicitia amicus benefaciens <mouet> affectum amici ut scilicet sibi gratis et liberaliter 305 recompenset cum oportunitas fuerit, set obligare certo pacto ad recompensandum beneficium est proprium in amicitia utilis, et ideo non debet obligari ad plus reddendum quam accepit; non autem aliquid plus accepit quam ipsam quanti- 310 tatem pecunie, quia eius usus qui est pecunie consumptiuus non est aliud quam ipsa pecunia, et ideo non debet ad plus obligari quam ad restituendum pecuniam.

6. Ad sextum dicendum quod ius positium 315 principaliter intendit bonum commune multitudinis. Contingit autem quandoque quod si impediatur aliquod malum, prouenit maximum detrimentum communitati, et ideo quandoque ius positium permittit aliquid dispensatiue non quia 320 sit iustum id fieri set ne communitas maius incommodum patiatur; sicut etiam Deus aliqua permittit mala fieri in mundo ne impediatur bona que ex his malis ipse elicere nouit. Et hoc modo ius positium permisit usuras propter multas 325 commoditates quas interdum aliqui consequuntur ex pecunia mutuata, licet sub usuris.

7. Ad septimum dicendum quod iste qui dat usuram patitur iniustum non a se ipso set ab usurario, qui licet non inferat ei uiolentiam 330 absolutam, infert tamen ei quandam uiolentiam mixtam, quia scilicet necessitatem habenti accipere mutuum grauem conditionem imponit, ut scilicet plus reddat quam sibi prestat. Et est simile si quis alicui in necessitate constituto uenderet rem 335 aliquam multo amplius quam ualeret: esset enim iniusta uenditio sicut et usurarii mutuatio est iniusta.

8. Ad octauum dicendum quod duplex est 340 necessarium, ut dicitur in V Metaphisice: quoddam quidem sine quo res non potest esse, sicut cibus est necessarius; quoddam uero est necessarium sine quo res quidem potest esse non tamen ita bene et commode, et secundum hoc omnia 345 utilia necessaria dicuntur; semper autem ille qui mutuum accipit patitur necessitatem uel primo uel secundo modo.

9. Ad nonum dicendum quod ille qui dat

*Pecia 21*:  $\alpha = \text{AmAnLbLnP}^1\text{P}^2\text{Tr}^2\text{Va}$   $\gamma = \text{CaRs}^1\text{V}^1\text{V}^2$  272 phariseorum *scrips. cum sec.m.P}^1\text{P}^2] phōrum Ln pliorum pP<sup>1</sup> dub. pP<sup>1</sup> phicorum cet. 272 sicut] dominus *add. codd. et del.* 304 mouet *con.*] obligat sP<sup>1</sup> exigit siue obligat alias accendit sP<sup>1</sup> *om. cet.*  
334 Et est simile si quis alicui *incipit pecia 22*:  $\alpha = \text{AmLbLnP}^1\text{P}^2\text{Rs}^2\text{Tr}^2\text{Va}$   $\gamma = \text{CaO}^1\text{O}^2\text{P}^2\text{V}^1\text{V}^2$  335 constituto *scrips. cum*  $\gamma$  *sec.m.AmP}^1\text{P}^2\text{Tr}^2\text{Va}] *om. pAm* constitute *cet.***

272 Matth. 5,21-22. 279 Vel potest dici...: cf. *Glossa ordin.* in Luc. 6,35 et Beda *In Luc. Evang.* expos.II c.6,35 (PL 92, 407 C-D; CCL 120, 146). 284 quidam: cf. *Summa fr. Alexandri III* n.380 (p.566) et Bonaventura *Super Sent. III* d.37 dub.7. 292 supra dictam: in resp.  
294 Philosophus: Arist. *Ethic.* IX 1 (1164 a 33 - b 10). 340 Arist. *Metaph.* V 6 (1015 a 20-26).

pecuniam suam usurario non dat simpliciter  
350 uoluntarius set quodammodo coactus, ut dictum  
est.

10. Ad decimum dicendum quod sicut creditor  
licite potest minus accipere sua propria uoluntate,  
ita etiam debitor potest sua propria uoluntate  
355 amplius dare et ille cui dat licite recipere ; set si  
hoc deducatur in pactum mutui, pactum est  
illicitum et illicita acceptio.

11. Ad undecimum dicendum quod occidere  
est communiter considerandum sicut et mutuare,  
360 et utrumque potest bene et male <fieri> ; set  
occidere innocentem importat determinationem  
mali, et hoc numquam potest bene fieri sicut nec  
dare mutuam ad usuram.

12. Ad duodecimum dicendum quod quando  
365 obligatio est licita, licite potest exigi ab homine  
id ad quod se obligauit ; set ipsa obligatio usuraria  
est naturaliter iniusta, unde non potest usurarius  
licite exigere id ad quod alium illicite obligauit.

13. Ad tertium decimum dicendum quod munus  
370 aliquod uel a manu uel a lingua uel ab obsequio  
potest usurarius sperare ex mutuo quod concedit,  
dupliciter : uno modo quasi debitum ex quadam  
obligatione tacita uel expressa, et sic quodcumque  
munus speret illicite sperat ; alio modo potest  
375 aliquod munus sperare non quasi debitum set  
quasi gratuitum et absque obligatione prestandum,  
et sic licite potest ille qui mutuatur sperare aliquod  
munus ab eo cui mutuatur, sicut qui facit seruitium  
alicui confidit de eo ut amabiliter suo tempore  
380 seruitium faciat. Alia tamen ratio est de symoniaco  
et de usurario, quia symoniacus non dat id quod  
est suum set id quod est Christi et ideo non  
debet sperare aliquam recompensationem sibi  
fiendam set solum honorem Christi et utilitatem  
385 Ecclesie, set usurarius nichil alteri prestat nisi  
quod suum est, unde potest aliquam amicabilem  
recompensationem sperare per modum predictum.

14. Ad quartum decimum dicendum quod ex  
pecunia mutuata potest ille qui mutuatur incurrere  
390 dampnum rei iam habite dupliciter : uno modo  
ex quo non redditur sibi pecunia statuto termino,  
et in tali casu ille qui mutuatur accepit tenetur ad  
interesse ; alio modo infra tempus deputatum, et

tunc non tenetur ad interesse ille qui mutuatur  
accepit : debet enim ille qui pecuniam mutuauit 395  
sibi cauere ne detrimentum incurreret, nec ille  
qui mutuo accepit debet dampnum incurrere de  
stultitia mutuantis. Et est etiam simile in emp-  
tione : qui enim emit rem aliquam tantum pro ea  
iuste dat quantum ualet, non autem quantum ille 400  
qui uendit ex eius carentia dampnificatur.

15. Ad quintum decimum dicendum quod sicut  
Philosophus dicit in I Politice, duplex usus potest  
esse alicuius rei : unus proprius et principalis,  
alius secundarius et communis ; sicut calciamenti 405  
proprius et principalis usus est calciatio, secundarius  
autem commutatio ; pecunie autem e  
conuerso principalis usus est commutatio, propter  
hanc enim pecunia facta est ; secundarius autem  
usus pecunie potest esse quicumque alius, puta 410  
quod ponatur in pignore uel quod ostentetur.  
Commutatio autem est usus quasi consumens  
substantiam rei commutate in quantum facit eam  
abesse ab eo qui commutat, et ideo si quis pecuniam  
suam alteri concedat ad usum commutatio- 415  
nis qui est proprius pecunie et pro hoc usu  
pretium aliud querat ultra sortem, erit contra  
iustitiam ; si uero aliquis concedat alteri pecuniam  
suam ad usum alium quo pecunia non consumitur,  
erit eadem ratio que est de rebus illis que ipso 420  
usu non consumuntur, que licite locantur et  
conducuntur. Vnde si quis pecuniam signatam in  
saculo concedat alicui ad hoc quod ponat eam in  
pignore et exinde pretium accipiat, non est usura  
quia non est ibi contractus mutui set magis 425  
locatio et conductio. Et eadem est ratio si quis  
concedat alteri pecuniam ad usum ostentationis ;  
sicut e conuerso si quis concedit alteri calciamenta  
ad usum commutationis et ex hoc aliud pretium  
quereret ultra calceorum ualorem, esset usura. 430

16. Ad sextum decimum dicendum quod usure  
ibi metaphorice dicuntur superexcrecentie spiri-  
tualium bonorum quas Deus requirit a nobis  
propter nostram utilitatem ; ex metaphoricis autem  
loquutionibus non potest argumentatio trahi. 435

17. Ad septimum decimum dicendum quod  
aliud est consentire alicui in malitia, aliud est uti  
malitia alicuius ad bonum : ille enim alicui in

*Pecia 22* :  $\alpha = \text{AmLbLnP}^1\text{P}^2\text{R}^3\text{Tr}^4\text{Va}$   $\gamma = \text{CaO}^1\text{O}^2\text{P}^3\text{V}^4\text{V}^5$   
suppl. cum sec.m.CaP<sup>2</sup>Tr<sup>2</sup>] om. cet. 367 naturaliter] uniuersaliter Lb  
coni. cum sec.m.P<sup>2</sup>P<sup>2</sup>] mutabiliter cet. 412 usus scrips. cum  $\gamma$  sec.m.P<sup>1</sup>P<sup>2</sup>Tr<sup>2</sup>Va] lesus cet. 416 pro scrips. cum Tr<sup>2</sup> sec.m.CaP<sup>2</sup>P<sup>2</sup>] per cet.  
422 conducuntur scrips. cum sec.m.CaP<sup>2</sup>P<sup>2</sup>Tr<sup>2</sup>V<sup>2</sup>] conducantur cet. 423 saculo] sacculo Va V<sup>1</sup>V<sup>2</sup> 426 et scrips. cum LbR<sup>2</sup> sec.m.CaP<sup>2</sup>Tr<sup>2</sup>] etiam cet. 426 conductio coni. cum sec.m.CaP<sup>2</sup>Tr<sup>2</sup>] conducti cet. 428 concedit] concedat LbLnp<sup>2</sup> V<sup>2</sup> 438 alicui] qui praem.  $\alpha$  pCa et del.

359 considerandum coni.] dictum sP<sup>4</sup> contra deum cet. 360 fieri  
aliter R<sup>2</sup>pTr<sup>2</sup>pVa similiter P<sup>2</sup> simpliciter sTr<sup>2</sup> 379 amabiliter  
416 pro scrips. cum Tr<sup>2</sup> sec.m.CaP<sup>2</sup>P<sup>2</sup>] per cet.  
423 saculo] sacculo Va V<sup>1</sup>V<sup>2</sup> 426 et scrips. cum LbR<sup>2</sup> sec.m.CaP<sup>2</sup>Tr<sup>2</sup>] etiam cet. 426 conductio coni. cum sec.m.CaP<sup>2</sup>Tr<sup>2</sup>] conducti cet. 428 concedit] concedat LbLnp<sup>2</sup> V<sup>2</sup> 438 alicui] qui praem.  $\alpha$  pCa et del.

350 ut dictum est : supra ad 7. 403 Philosophus : Arist. *Polit.* I 7 (1257 a 5-14). 417 ultra sortem : cf. *Decretum* C.14 q.3 c.4 (Friedberg I 735) ; *Decretal.* V tit. XIX c.10 et 19 (Friedberg II 814 et 816) ; *Glossa interlin.* in Luc. 6,35). 434 ex metaphoricis...trahi : cf. Petrus Lomb. *Sententiae* III d.11 c.2 n.4.

malitia consentit cui placuit ut ille malitiam  
 440 exercent et ad hoc forte eum inducit, et hoc  
 semper est peccatum; utitur autem malitia alicuius  
 qui hoc quod aliquis malum facit retorquet ad  
 aliquod bonum, et sic etiam Deus utitur peccatis  
 hominum ex eis eliciens aliquod bonum: unde et  
 445 homini licet uti peccato alterius in bonum. Et hoc  
 patet per Augustinum qui Publicole querenti  
 utrum liceret uti iuramento eius qui per falsos  
 deos iurat, in quo manifeste peccat, respondit  
 quod qui utitur fide illius quem constat iurasse  
 450 per deos falsos et hoc non ad malum set ad bonum,  
 non peccato illius se associat quo per demonia  
 iuravit, set pacto bono eius quo fidem seruavit;  
 si cui tamen placeret quod alius per falsos deos  
 iuraret et ad hoc eum induceret, peccaret. Similiter  
 455 dicendum est in proposito quod si quis propter  
 aliquod bonum utatur malitia usurarii accipiens  
 ab eo mutuum ad usuram, non peccat; si uero  
 persuaderet quod mutuaret suam pecuniam ad  
 usuram ei qui mutuare ad usuram paratus non  
 460 esset, absque dubio in omni casu peccaret tamquam  
 peccanti consentiens.

18. Ad duodeuicesimum dicendum quod si quis  
 ea intentione pecuniam alicui usurario committeret  
 ut exinde lucrum usurarium quereret, absque

dubio peccaret tamquam consentiens in peccatum; 465  
 et idem uidetur dicendum de eo qui concedit  
 pecuniam suam scienter ei de quo credit quod  
 utatur ea ad usurarium lucrum quod alias exercere  
 non posset. Si uero aliquis pecuniam suam usurario  
 tradat alias usuras exercenti non ut ille lucretur 470  
 set propter suam necessitatem, magis utitur  
 malitia eius quam in peccatum ipsius consentiat  
 uel materiam peccandi ei tradat, et ideo hoc  
 absque peccato fieri potest.

19. Ad undeuicesimum dicendum quod pro 475  
 nullo incommodo corporali uitando debet homo  
 consentire in peccatum alterius. Set tamen pro  
 aliquo incommodo uitando potest homo licite uti  
 malitia alterius, uel materiam ei non subtrahere  
 set prebere; sicut si latro aliquem iugulare uellet 480  
 et ad uitandum mortis periculum aliquis latroni  
 thesaurum suum diripiendum detegeret, non  
 peccaret, exemplo illorum decem uirorum qui  
 dixerunt ad Ysmael "Noli occidere nos quia  
 habemus thesaurum in agro", ut habetur Ier. 485

20. Ad uicesimum dicendum quod hoc quod  
 filii Israel uasa mutuo accepta asportauerunt non  
 fuit furtum, quia res ille in eorum dominium  
 transierunt auctoritate eius qui est dominus  
 omnium. 490

*Pecia 22*:  $\alpha$  = AmLbLnP<sup>1</sup>P<sup>2</sup>Rs<sup>2</sup>Tr<sup>2</sup>Va  $\gamma$  = CaO<sup>1</sup>O<sup>2</sup>P<sup>3</sup>V<sup>1</sup>V<sup>2</sup>

439 ut scrips. cum sec.m.CaP<sup>2</sup>P<sup>2</sup>Tr<sup>2</sup>] uel cet.

446 August. *Epist.* 47 n.2 (PL 33, 184; CSEL 34, 130).  
 in agro'.

485 Ier. 41,8 sec. recens. Paris. (ms. Paris B.N.lat.15467); *Vulg.* 'Noli...thesauros

QUESTIO QVARTA DECIMA

De gula

Articulus primus

- Questio est de gula. Et primo queritur utrum gula semper sit peccatum. Et uidetur quod non. Nullus enim peccat in eo quod uitare non potest, ut Augustinus dicit in libro De libero arbitrio.
- 5 Set gulam nullus uitare potest : dicit enim Gregorius in XXX Moraliū quod “ per esum uoluptas necessitati miscetur ; quid necessitas petat et quid uoluptas suppetat ignoratur ”. Ergo gula non est peccatum.
- 10 2. Preterea. Augustinus dicit X Confessionum “ Quis est, Domine, qui aliquantulum extra metas necessitatis cibum non sumat? ”. Set hoc ad gulam pertinet, <impossibile est igitur> gulam uitari. Non ergo gula est peccatum.
- 15 3. Preterea. Augustinus dicit in II De libero arbitrio quod ibi nulla culpa est ubi natura et necessitas dominatur. Set ad actum <gule> natura et necessitas mouet. Ergo uidetur quod gula non sit peccatum.
- 20 4. Preterea. Sicut Philosophus dicit in II De anima, esuries est appetitus cibi ; ergo immoderata esuries est immoderatus appetitus cibi sumendi, in quo consistit ratio gule. Set non est in potestate nostra quin immoderate esuriamus, ergo uitare
- 25 gulam non est in potestate nostra. Non est ergo peccatum.
5. Preterea. Augustinus dicit X Confessionum “ Hoc me docuisti, ut quemadmodum medicamenta sic alimenta sumpturus accedam ”. Set in
- 30 sumptione medicamentorum non ponitur aliquod

peccatum. Ergo uidetur quod nec gula, que consistit circa sumptionem alimentorum, sit peccatum.

6. Preterea. Omne peccatum opponitur alicui uirtuti sicut extremum medio, ut patet per Philosophum in II Ethicorum. Set gula non opponitur temperantie uel sobrietati sicut extremum medio : quia oporteret quod uirtus corrumpeteretur per defectum sumptionis cibi ; quod uidetur esse falsum, quia hoc pertinet ad abstinentiam ut patet

40 in ieiuniis et aliis huiusmodi. Gula ergo non est peccatum.

Set contra. Illud uidetur esse peccatum per quod sicut per hostem a spirituali conflictu impedimur. Set gula est huiusmodi : dicit enim Gregorius XX

45 Moraliū quod “ ad conflictum spiritualis agonis non assurgitur si non prius intra nosmet ipsos hostis positus, gule uidelicet appetitus, edomatur ”. Ergo gula est peccatum.

Responsio. Dicendum, quod sicut Dionysius

50 dicit iv cap. De diuinis nominibus, malum anime est preter rationem esse ; unde in quibuscumque contingit a regula rationis discedere, in his contingit esse peccatum : nichil enim est aliud peccatum quam actus inordinatus siue malus.

55

Contingit autem a regula rationis discedere et in actionibus exterioribus et interioribus anime passionibus que debent per regulam rationis ordinari. Tanto <autem> in aliquibus passionibus magis contingit esse peccatum quanto huiusmodi

60

Pecia 22 : α = AmLbLnP<sup>1</sup>P<sup>2</sup>R<sup>3</sup>Tr<sup>2</sup>Va γ = CaO<sup>1</sup>O<sup>2</sup>P<sup>3</sup>V<sup>1</sup>V<sup>2</sup>

13 impossibile est igitur *suppl.*] *om. codd.* gulam uitari] gula(gulam V<sup>2</sup>) ergo non potest uitare(-ari V<sup>1</sup> sCasP<sup>3</sup>) γ 17 gule *suppl. cum*  
γ *sec.m.P<sup>1</sup>Tr<sup>2</sup>*] *om. cet.* 38 quia *scrips. cum sec.m.CaP<sup>1</sup>P<sup>2</sup>Tr<sup>2</sup>*] quod *cet.* 59 autem *suppl. cum sP<sup>1</sup>*] et ante tanto sTr<sup>2</sup> unde ante tanto γ  
*om. cet.*

ART. 1 Parall. : II-II q.148 a.1. 4 August. *De lib. arb.* III c.18 n.50 (PL 32, 1295 ; CCL 29, 304 ; CSEL 74, 131). 5 Gregor. *Moral.* XXX c.18 n.62 (PL 76, 558 B). 10 August. *Confess.* X c.31 n.47 (PL 32, 799 ; CSEL 33, 262). 15 August. rectius *De lib. arb.* III c.1 n.1 (PL 32, 1270 ; CCL 29, 274 ; CSEL 74, 89). 20 Philosophus : Arist. *De anima* II 5 (414 b 12). 27 August. *Confess.* X c.31 n.44 (PL 32, 797 ; CSEL 33, 259). 35 Philosophus : Arist. *Ethic.* II 7 (1107 a 2-6). 45 Gregor. rectius *Moral.* XXX c.18 n.58 (PL 76, 555 D). 50 Dionys. *De diu. nom.* cap.4 § 32 (PG 3, 733 A ; Dion. 309).

passiones difficilius regule rationis subduntur. Inter omnes autem passiones difficilius <est> delectationem secundum rationem ordinare, et maxime delectationes naturales que sunt "contem-  
 65 poranee uite nostre"; et huiusmodi sunt delectationes in cibis et potibus, sine quibus humana uita transigi non potest; et ideo circa huiusmodi delectationes plerumque a regula rationis disceditur. Quando ergo concupiscentia huiusmodi  
 70 delectationum transcendit regulam rationis est peccatum gule; unde dicitur quod "gula est immoderatus appetitus edendi".

Non autem peccatum gule consistit circa exteriores actus circa ipsam sumptionem nisi ex  
 75 consequenti, in quantum scilicet ex inordinata concupiscentia cibi procedit, sicut est et in omnibus aliis uitiis que sunt circa passiones; unde Augustinus dicit in X Confessionum "Non ego immunditiam obsonii timeo set immunditiam  
 80 cupiditatis". Vnde patet quod gula principaliter est circa passiones et opponitur temperantie prout est circa concupiscentias et delectationes que sunt in cibis et potibus.

1. Ad primum ergo dicendum quod regula  
 85 rationis hec est ut homo sumat cibum secundum quod conuenit sustentationi nature et bone habitudini hominis et conuersationi eorum cum quibus uiuit, ut dicitur in III Ethicorum. Quando igitur secundum hanc regulam rationis appetit  
 90 aliquis et sumit cibum, secundum necessitatem sumit; quando uero ultra hoc excedit, transcendit regulam rationis a medio uirtutis discedens ut satisfaciatur uoluptati. Set sicut Philosophus dicit in II Ethicorum, a medio uirtutis quandoque  
 95 quidem multum receditur et istud de facili percipi potest, quandoque autem parum receditur et istud est imperceptibile, unde parum habet de ratione peccati. Et quantum ad hoc intelligendum est uerbum Gregorii.

100 2. Ad secundum dicendum quod non quicumque sumit cibum extra metas necessitatis peccat uitio gule: potest enim contingere quod id quod credit sibi esse necessarium sit superfluum, et tunc concupiscentia cibi non est immoderata, quia non

recedit a regula rationis. Gula autem, sicut dictum  
 105 est, non importat primo et per se immoderatam < cibi sumptionem > set immoderatam concupiscentiam sumptionis ipsius. Mensura autem ipsius sumptionis cibi sumitur secundum regulam nature corporalis; unde magis potest esse cognita secundum  
 110 artem medicine quam secundum rationem prudentie, secundum quam tamen potest diiudicari utrum concupiscentia sit moderata uel immoderata, quamuis nec hoc de facili cognosci possit ubi non multum a ratione disceditur, sicut dictum est; 115 set hoc homo precipue potest ex auxilio Dei. Et ideo Augustinus post uerba inducta subdit "Quisquis est", scilicet qui non sumit cibum extra metas necessitatis, "magnus est, magnificet nomen tuum". 120

3. Ad tertium dicendum quod ad sumendum cibum natura et necessitas inducit, set in actu gule transcenditur nature necessitas secundum quam ratio concupiscentiam moderatur.

4. Ad quartum dicendum quod duplex est  
 125 appetitus cibi: unus quidem appetitus naturalis secundum quod uis appetitiua, retentiua, digestiua et expulsiua deseruiunt nutritiue que est potentia anime uegetabilis: et talis appetitus est esuries, que non sequitur aliquam apprehensionem set  
 130 sequitur nature indigentiam; unde excessus esurie non est peccatum moris set magis peccatum diminuit uel totaliter excusat. Alius est appetitus sensitius consequens apprehensionem, in quo sunt anime passiones; et huiusmodi appetitus  
 135 immoderata concupiscentia in cibis sumendis habet rationem gule. Vnde ratio procedebat ex equiuoco.

5. Ad quintum dicendum quod alimenta conueniunt cum medicamentis in hoc quod utraque  
 140 sumuntur contra defectus nature corporalis; set potest in eis attendi differentia quantum ad duo: primo quidem quia medicamenta sumuntur secundum regulam artis medicine, unde in sumptione medicamentorum si sit inordinatio, magis imputatur  
 145 medico danti quam infirmo sumenti; alimenta uero ut pluries sumit homo proprio arbitrio, et ideo sibi imputatur ad peccatum si propter immoderatam concupiscentiam delectationis cibo-

*Pecia 22*:  $\alpha$  = AmLbLnP<sup>1</sup>P<sup>2</sup>Rs<sup>2</sup>Tr<sup>2</sup>Va  $\gamma$  = CaO<sup>1</sup>O<sup>2</sup>P<sup>2</sup>V<sup>2</sup>V<sup>2</sup> 62 est *scrips. cum*  $\gamma$  *sec.m.P<sup>1</sup>P<sup>1</sup>* *om. cet.* 79 obsonii *scrips. cum* P<sup>2</sup>Va] *var. err. cet. (cf. Praef. p. 54\*)* 93 uoluptati *scrips. cum* sP<sup>1</sup>] uoluntati *vel* uo<sup>11</sup> *cet.* 107 cibi sumptionem *suppl. cum* sVa] sumptionem sP<sup>1</sup> *om. cet.* 112 diiudicari *coni.] diiudicare codd.* 122 actu *scrips. cum* O<sup>1</sup> sCa] actum *cet.*

64 contemporanee uite nostre: Arist. *Ethic.* II 3 (1105 a 3) *sec. transl. veterem* (Gauthier 9). 71 dicitur quod...: Hugo a S. Vict. *De sacramentis* II pars 13 c.1 (PL 176, 526 A). 78 August. *Confess.* X c.31 n.46 (PL 32, 799; CSEL 33, 261). 88 Arist. *Ethic.* III 21 (1119 a 16-20). 93 Philosophus: Arist. *Ethic.* II 11 (1109 b 18-20). 105 sicut dictum est: in resp. 115 sicut dictum est: supra ad 1. 117 August. *Confess.* X c.31 n.47 (PL 32, 799; CSEL 33, 262). 127 uis appetitiua, retentiua, digestiua et expulsiua: ad litteram apud Moysen Maim. *Dux neutr.* I c.71 (Justiniani f. 31 v); cf. etiam Nemesius *De nat. hom.* cap.23 (PG 40, 693 A; Verbeke 105); Ioh. Damasc. *De fide* II c.12 (PG 94, 928 D; Bt 123).

150 rum superflue cibum assumat. Secundo differt  
quia sumptio medicamentorum non est delectabilis  
sicut sumptio alimentorum, et ita in sumendis  
medicamentis non est peccatum ex inordinata  
concupiscentia delectabilis sicut est in sumptione  
155 ciborum; tamen si quis infirmus de aliquo delectabili  
medicamento sumeret ultra debitum contra  
consilium medici propter concupiscentiam delectabilis,  
similiter peccaret uitio gule.

6. Ad sextum dicendum quod superfluum et  
160 diminutum et medium accipitur in uirtute morali  
non secundum quantitatem absolutam set secundum  
proportionem ad rationem rectam secundum  
quam medium uirtutis determinatur, ut patet ex  
ipsa diffinitione uirtutis in II Ethicorum. Et ideo  
165 contingit quod aliquando uirtus tenet extremum  
secundum quantitatem absolutam que tamen tenet  
medium secundum proportionem ad rationem  
rectam, sicut in IV Ethicorum Philosophus dicit  
de magnanimo quod "magnitudine quidem est  
170 extremus", quia scilicet ad maxima tendit, "eo  
autem quod ut oportet, medius"; sic igitur  
uirginitas et paupertas et ieiunium extremum  
tenent secundum quantitatem absolutam set tamen  
tenent medium secundum proportionem ad ratio-  
175 nem rectam, a qua si quis deficiat etiam per  
superfluam abstinentiam est peccatum. Vnde et  
Gregorius dicit XXX Moralium "Plerumque  
dum plus iusto caro restringitur, etiam ab exerci-  
tatione boni operis eneruatur ut ad orationem uel  
180 predicationem non sufficiat, dum incentiua uitio-  
rum funditus suffocare festinat; et sic dum  
hostem insequimur, etiam ciuem quem diligimus  
trucidamus".

### Articulus secundus

Secundo queritur utrum gula sit peccatum  
mortale. Et uidetur quod sic. Quia Heb. XII super  
illud "Ne quis fornicator aut prophanus ut Esau"  
dicit Glosa quod Esau fuit prophanus quia

castrimargus, id est gulosus. Set nullus dicitur  
prophanus nisi propter peccatum mortale. Ergo  
gula est peccatum mortale.

2. Preterea. Virtutes non tolluntur nisi per  
peccatum mortale. Set per gulam tolluntur uir-  
tutes: dicit enim Gregorius XXX Moralium 10  
"Dominante gule uitio omne quod fortiter  
egerunt perdunt, et dum uenter non restringitur  
simul cuncte uirtutes obruuntur". Ergo gula est  
peccatum mortale.

3. Preterea. Omne quod corrumpit medium 15  
uirtutis corrumpit uirtutem que in medio consistit,  
et per consequens est peccatum mortale. Set gula  
corrumpit medium uirtutis, sicut dictum est.  
Ergo gula est peccatum mortale.

4. Preterea. Grauius peccatum est quod homo 20  
occidat se ipsum quam quod occidat alium; et  
similiter grauius peccatum esse uidetur quod  
aliquis inferat nocumentum suo corpori quam  
corpori alterius. Set per gulam infertur nocumen-  
tum proprio corpori: dicitur enim Eccli. xxxvii 25  
"In multis escis erit infirmitas" et "Propter  
crapulam multi obierunt". Ergo gula est peccatum  
mortale sicut et ira que tendit in nocumentum  
proximi.

5. Preterea. Sicut ordo preceptorum apparet in 30  
bene factis ita ordo prohibitionum apparet in  
peccatis. Set prima prohibitio homini facta fuit de  
uitio gule, ut patet Gen. II ubi Dominus precepit  
Ade ut de ligno scientie boni et mali non ederet.  
Ergo peccatum gule est primum et maximum, et 35  
ita uidetur esse peccatum mortale.

6. Preterea. Peccatum mortale consistit in  
auersione a Deo. Set gula auertit hominem a Deo,  
quia facit hominem ydolatrare, secundum illud  
Exo. xxxii "Sedit populus manducare et bibere 40  
et surrexerunt ludere", scilicet in honorem ydoli;  
facit etiam fornicari: dicitur enim Osee IV "Come-  
dent et non saturabuntur, fornicati sunt et non  
cessauerunt". Ergo gula est peccatum mortale.

7. Preterea. Ieronimus dicit in I contra Iouinia- 45  
num "Ciborum auiditas que est auaritie mater

*Pecia 22*:  $\alpha$  = AmLbLnP<sup>1</sup>P<sup>2</sup>Rs<sup>2</sup>Tr<sup>2</sup>Va  $\gamma$  = CaO<sup>1</sup>O<sup>2</sup>P<sup>2</sup>V<sup>1</sup>V<sup>2</sup> 168-175 sicut...rectam bis scribunt CaO<sup>2</sup>V<sup>2</sup> (cf. Praef. p. 54\*) 171 autem  
scrips. cum CaO<sup>2</sup>V<sup>2</sup> secundo] ac(at) cet. 179 orationem scrips. cum AmP<sup>2</sup>  $\gamma$  sP<sup>2</sup>] var. err. cet. (cf. Praef. p. 54\*)  
30 in scrips. cum sec.m.CaP<sup>2</sup>P<sup>2</sup>Tr<sup>2</sup>] ex V<sup>2</sup> om. Rs<sup>2</sup> et cet. 45 Iouinianum] iouianum P<sup>1</sup> ieiunianum vel ieiuiianum AmLbP<sup>2</sup>Rs<sup>2</sup>Va V<sup>2</sup>  
ieiuniam Lb

164 Arist. *Ethic.* II 7 (1106 b 36 - 1107 a 2). 168 Philosophus: Arist. *Ethic.* IV 8 (1123 b 13-14) sec. transl. Lincoln. (Gauthier 212).  
177 Gregor. *Moral.* XXX c.18 n.63 (PL 76, 558 C).

ART. 2 Parall.: II-II q.148 a.2; *Lect. super Rom.* cap.13 lect.3; *Lect. super Gal.* cap.5 lect.5. 2 Hebr. 12,16. 4 *Glossa Petri Lomb.* in  
Hebr. 12,16 (PL 192, 505 C). 10 Gregor. *Moral.* XXX c.18 n.59 (PL 76, 556 A-B). 18 sicut dictum est: supra a.1. 25 Eccli. 37,  
33-34. 33 Gen. 2,17. 37 Peccatum...Deo: cf. August. *De lib. arb.* I c.6 n.35 (PL 32, 1240; CCL 29, 235; CSEL 74, 35) et ibid. III c.1  
n.1 (PL 32, 1269; CCL 29, 274; CSEL 74, 89). 40 Exodi 32,6. 41 scilicet in honorem ydoli: cf. *Glossa ordin.* in Exod. 32,6. 42 Os. 4,10.  
45 Hieron. rectius *Adv. Iouinianum* II n.8 (PL 23, 297 C [311 A]).

quibusdam uinculis animam ligat". Set anima non ligatur nisi per peccatum mortale. Ergo gula est peccatum mortale.

50 8. Preterea. Ieronimus in eodem libro dicit quod contra naturam est per uoluptates defluere. Set illud quod est contra naturam est peccatum mortale : quia oportet quod etiam sit contra rationem. Ergo gula que consistit in quodam  
55 uoluptatum fluxu est peccatum mortale.

9. Preterea. Omne illud est peccatum mortale cuius effectus semper est peccatum mortale. Set effectus gule sunt semper peccata mortalia : quia super illud Psalmi " Qui percussit Egiptum cum primogenitis eorum " dicit Glosa " Luxus, superbia, auaritia sunt que primo generat uenter ".  
60 Ergo gula est peccatum mortale.

10. Preterea. Eccli. xxxix dicitur " Initium rei necessarie uite hominum aqua, ignis et ferrum,  
65 sal et lac et panis similagineus et mel et botrus uue et oleum et uestimentum : hec omnia sanctis in bona, sic impiis et peccatoribus in mala conuertentur "; Glosa " Peccatoribus, id est abutentibus, conuertentur in mala, id est in dampnationem  
70 eternam ". Set abusus illorum bonorum pluries fit per gulam. Ergo gula meretur dampnationem eternam, et ita est peccatum mortale.

11. Preterea. Illud quod facit hominem bestialem est peccatum mortale et grauissimum. Set intemperantia cuius pars est gula, facit hominem bestialem, ut Philosophus dicit in III Ethicorum.  
75 Ergo gula est peccatum mortale.

12. Preterea. Ydolatria est peccatum mortale. Set gula est ydolatria quedam : dicitur enim ad  
80 Ro. ult. de quibusdam quod Domino Christo non seruiunt set suo uentri, et ad Phil. iv dicitur " Multi ambulat quorum finis interitus, quorum deus uenter est ". Ergo gula est peccatum mortale.

Set contra. Nullum peccatum mortale inuenitur  
85 in sanctis uiris. Set gula aliquando in sanctis uiris inuenitur : dicit enim Augustinus in X Confessionum " Crapula nonnumquam surrepsit seruo tuo ; misereberis ut longe fiat a me "; crapula autem ad gulam pertinet. Ergo gula non est  
90 peccatum mortale.

2. Preterea. Omne peccatum mortale alicui precepto legis contrariatur. Set gula non contrariatur alicui precepto legis, ut patet discurrenti per singula precepta decalogi. Ergo gula non est peccatum mortale. 95

3. Preterea. Gregorius dicit X Moralium, exponens illud Iob xi " Ipse nouit hominum uanitatem ", " Ex uanitate, inquit, ad iniquitatem ducimur cum prius per leuia delicta defluimus ut usu cuncta leuigante nequaquam post committere  
100 etiam grauiora timeamus ", et inter alia exemplificat de gula subdens " Dum gule incumbitur ad leuitatis protinus insaniam proditur ", et sic gula inter leuia delicta computatur. Set peccata mortalia non dicuntur leuia. Ergo gula non est peccatum  
105 mortale.

4. Preterea. Augustinus dicit in Sermonibus de purgatorio " Quotiens aliquis in cibo aut potu plus accipit quam necesse est, ad minuta peccata nouerit pertinere ". Set plus accipere in cibo uel  
110 potu quam necesse sit pertinet ad gulam. Ergo gula non est peccatum mortale.

Responsio. Dicendum, quod cum queritur de aliquo peccato in generali utrum sit mortale, debet intelligi questio utrum sit mortale ex suo  
115 genere : quia sicut in superioribus multoties dictum est, in quolibet genere peccati mortalis, puta uel homicidii uel adulterii, potest inueniri aliquis motus qui est peccatum ueniale, et similiter in quolibet genere peccati uenialis potest inueniri  
120 aliquis actus qui est peccatum mortale, sicut in genere uerbi otiosi cum referatur ad finem peccati mortalis. Species autem moralis actus sumitur ex obiecto ; unde si obiectum peccati alicuius contrariatur caritati in qua uita spiritualis consistit,  
125 necesse est quod illud peccatum sit mortale ex suo genere uel ex sua specie, sicut blasphemia ex suo obiecto contrariatur caritati quantum ad dilectionem Dei et homicidium quantum ad dilectionem proximi, unde utrumque est peccatum  
130 mortale.

Peccatum autem gule consistit in concupiscentia inordinata delectationis ciborum ; ipsa autem ciborum delectatio secundum se considerata non

Pecia 22 :  $\alpha$  = AmLbLnP<sup>1</sup>P<sup>2</sup>R<sup>3</sup>Tr<sup>4</sup>Va  $\gamma$  = CaO<sup>1</sup>O<sup>2</sup>P<sup>3</sup>V<sup>1</sup>V<sup>2</sup> 59 Egiptum] egyptum AmP<sup>1</sup>P<sup>2</sup>R<sup>3</sup>Tr<sup>4</sup>Va  $\gamma$ (-V<sup>2</sup>) 69 in<sup>2</sup>] om. LbP<sup>1</sup>P<sup>2</sup>Va

50 Hieron. *Adv. Iovinianum* II n.9 (PL 23, 299 A [312 B]. 52-53 illud...mortale : Ioh. Damasc. *De fide* II c.30 (PG 94, 976 A ; Bt 162).  
59 Ps. 135, 10. 60 *Glossa Petri Lomb.* in Ps. 135, 10 (PL 191, 1197 D) ex Cassiodoro *Expos. in Ps.* 135, 10 (PL 70, 971 B ; CCL 98, 1226).  
63 Eccli. 39, 31-32. 68 *Glossa interlin.* in Eccli. 39, 31-32. 76 Philosophus : Arist. *Ethic.* III 20 (1118 b 3-4). 80 Rom. 16, 18. 81 Rectius Phil. 3, 18-19. 86 August. *Confess.* X c.31 n.45 (PL 32, 798 ; CSEL 33, 260). 96 Gregor. *Moral.* X c.11 n.21 (PL 75, 933 A ; CCL 143, 552). 97 Iob 11, 11. 102 subdens : Gregor. ut hic supra. 107 August. *Sermo 104* n.3 inter opera suppos. (PL 39, 1946).  
Vera fons auctoritatis videtur esse *Decretum* D.25 c.3 (Friedberg I 93). 116 in superioribus : q.10 a.2, q.11 a.3 et q.13 a.2. 123 Species  
...obiecto : cf. Arist. *De anima* II 6 (415 a 18-20) sec. Thomam e.g. *Super Sent.* I d.48 a.2 arg.2.

135 contrariatur caritati neque quantum ad dilectionem  
Dei neque quantum ad dilectionem proximi, set  
secundum quod additur inordinatio potest quo-  
dammodo contrariari et quodammodo non con-  
trariari. Concupiscentia enim huius delectabilis  
140 potest esse inordinata dupliciter : uno modo sic  
quod excludat ordinem finis ultimi ; quod quidem  
contingit quando talem delectationem homo  
appetit ut finem ultimum, eo quod non est  
possibile unius hominis esse multos fines ultimos ;  
145 et talis inordinatio repugnat caritati quantum ad  
dilectionem Dei, qui debet diligi ut finis ultimus.  
Alio modo potest esse inordinata concupiscentia  
secundum ea que sunt ad finem saluato ordine  
finis ultimi : puta cum aliquis concupiscit nimium  
150 cibum, non tamen sic concupiscit ut propter hoc  
consequendum uellet transgredi diuina precepta ;  
et talis inordinatio non repugnat caritati. Est  
autem de ratione gule inordinatio concupiscentie,  
non tamen est de ratione eius inordinatio tollens  
155 ordinem finis ultimi ; et ideo gula secundum  
rationem sue speciei non habet quod sit peccatum  
mortale set potest quandoque esse peccatum  
mortale et quandoque ueniale secundum iam  
dictos duos inordinationis modos.

160 1. Ad primum ergo dicendum quod Esau  
propter gulam dictus prophanus est quia in eo  
tanta fuit inordinatio concupiscentie cibi quod  
propter cibum primogenita uendit, unde quo-  
dammodo uidebatur delectationem cibi concu-  
165 piscere tamquam finem.

2. Ad secundum dicendum quod aliquod  
peccatum tollit uirtutes dupliciter : uno modo  
directe per contrarietatem ad uirtutem, et sic  
tollit uirtutes gula que est peccatum mortale, sicut  
170 et cetera peccata mortalia ; alio modo dispositiue,  
et sic etiam peccata uenialia tollunt uirtutes, quia  
ut dicitur Eccli. xxviii " Qui spernit modica  
paulatim decedit "

3. Ad tertium dicendum quod omne peccatum  
175 et ueniale et mortale corrumpit medium uirtutis  
in actu, non enim esset peccatum nisi a medio  
rationis discederetur ; set habitum uirtutis non

tollit nisi illud peccatum quod contrariatur caritati  
a qua omnes uirtutes dependent, et secundum hoc  
gula que est peccatum ueniale non corrumpit 180  
medium uirtutis in habitu set in actu.

4. Ad quartum dicendum quod nocumentum  
proximi est per se obiectum ire, appetit enim ira  
uindictam iniustam que consistit in proximi  
nocumento ; set nocumentum proprii corporis 185  
non est proprium obiectum gule set consequitur  
quandoque ad obiectum preter intentionem, et  
tale nocumentum est preter rationem gule. Si quis  
tamen scienter propter immoderatam concupis-  
centiam cibi graue suo corpori nocumentum 190  
inferret nimis comedendo uel nociua sumendo,  
non excusaretur a peccato mortali.

5. Ad quintum dicendum quod illa prohibitio  
facta Ade non fuit prohibitio uitii gule : poterat  
enim absque omni < peccato > pomum illud comedi 195  
si prohibitio non interuenisset ; set illud fuit  
preceptum discipline, ut scilicet homo experiretur  
quid interesset inter obedientie bonum et inobe-  
dientie malum, sicut Augustinus dicit Super  
Genesim ad litteram. Vnde primum peccatum 200  
hominis non fuit gula set inobedientia siue  
superbia.

6. Ad sextum dicendum quod gula dispositiue  
inducit ad ydolatriam et luxuriam, non autem ita  
quod hec duo sint de ratione gule ; unde non 205  
sequitur quod peccatum gule sit peccatum mortale,  
quia etiam peccatum ueniale potest < disponere > ad  
mortale.

7. Ad septimum dicendum quod peccatum mor-  
tale simpliciter ligat animam in quantum impedit 210  
eam ne per se ipsam possit redire ad ordinem cari-  
tatis, set peccatum ueniale ligat animam secundum  
quid in quantum impedit uirtutem in actu : et sic  
gula aliter ligat animam secundum quod est pecca-  
tum ueniale et aliter secundum quod est peccatum 215  
mortale.

8. Ad octauum dicendum quod ratio est hominis  
natura : unde quicquid est contra rationem est  
contra hominis naturam. Sic igitur effluere uolup-  
tatibus est contra naturam hominis in quantum 220  
transcendit regulam rationis uel tollendo ordinem

Pecia 22 :  $\alpha$  = AmLbLnP<sup>1</sup>P<sup>2</sup>Rs<sup>2</sup>Tr<sup>2</sup>Va  $\gamma$  = CaO<sup>1</sup>O<sup>2</sup>P<sup>2</sup>V<sup>1</sup>V<sup>2</sup> 147 potest] concupiscentia *praem. codd. et del.* 150 cibum] uel *add.*  
*codd. et del.* 151 consequendum *coni. cum*  $\gamma$  sTr<sup>2</sup>] ostendendum *cet.* 161 est *scrips. cum* P<sup>1</sup>pTr<sup>2</sup>  $\gamma$  sLn] ante prophanus P<sup>2</sup>sTr<sup>2</sup> *om. cet.*  
194 poterat] quia *praem. codd. et del.* 195 peccato *suppl. cum sec.m.* AmP<sup>2</sup>Tr<sup>2</sup>Va] *om. cet.*  $\alpha$  uitio gule  $\gamma$  197 homo] non AmLnpP<sup>1</sup>P<sup>2</sup>  
Rs<sup>2</sup>pTr<sup>2</sup> 207 disponere *scrips. cum*  $\gamma$ ] esse pP<sup>1</sup> esse dispositio sP<sup>1</sup> disponit (*et delet potest*) sTr<sup>2</sup> *om. cet.* 217 est hominis] *inv.*  
LbP<sup>1</sup>P<sup>2</sup>Va  $\gamma$

160 Esau : cf. Gen. 25,33. 172 Eccli. rectius 19,1. 183 appetit...uindictam : Arist. *Rhet.* II c.2 (1378 b 1-2) sec. Thomam *I-II* q.46 a.1.  
195 pomum illud : uocabulum ' pomum ' non inuenitur in Gen. 2,17 et 3,3 ; habetur tamen apud August. *Enarr. in Ps.* 70 sermo 2 n.7 (PL 36,  
897 ; CCL 39, 966). Forsitan prouenit ex falsa interpretatione Cant. 8,5. 197 preceptum discipline : ita Bonaventura *Super Sent.* II d.17 dub.5.  
199 August. *De Gen. ad litt.* VIII c.14 n.31 (PL 34, 384 ; CSEL 28-1, 252).



<finis>, quod est simpliciter esse contra rationem, uel tollendo ordinem eorum que sunt ad finem, quod est esse contra rationem secundum quid, uel magis esse preter rationem.

9. Ad nonum dicendum quod illa tria dicuntur esse effectus gule in quantum gula ad illa uitia disponit; set ex hoc non sequitur quod gula semper sit peccatum mortale.

10. Ad decimum dicendum quod uti est referre aliquid in ultimum finem qui nos beatos facit. Vnde proprie illi abutuntur rebus creatis qui in eis finem constituunt non referendo eas in finem ultimum, et hoc meretur dampnationem tam in gula quam in aliis peccatis per que homo sic abutitur rebus creatis.

11. Ad undecimum dicendum quod Philosophus non dicit quod intemperantia simpliciter faciat hominem bestialem set quod talibus delectationibus gaudere et maxime eas diligere est bestiale, et hoc ideo quia huiusmodi delectationes sunt in quibus cum bestiis communicamus: alie enim delectationes sunt proprie hominum; ille autem maxime has delectationes diligit qui in eis finem constituit.

12. Ad duodecimum dicendum quod illi seruiunt uentri suo tamquam deo qui in delectationibus ciborum ad uentrem pertinentium finem constituunt qui in solo Deo est constituendus.

Ad ea uero que in contrarium obiciuntur de facili patet responsio, procedunt enim de gula secundum quod est ueniale peccatum.

Oportet autem respondere ad secundum, quod uidetur ostendere quod gula nullo modo sit peccatum mortale, quia non contrariatur alicui precepto. Dicendum est enim quod precepta decalogi precipiunt et prohibent ea que manifeste ratio naturalis habet ut fiant uel non fiant: cadunt enim in conceptione omnium. Vnde non omnia peccata mortalia directe contrariantur preceptis decalogi set per quandam reductionem, sicut prohibitio simplicis fornicationis reducitur ad hoc preceptum 'non mechaberis'; et similiter prohibitio gule secundum quod est peccatum

mortale per reductionem contrariatur precepto de sanctificatione sabbati per quam intelligitur spiritalis quies, que impeditur per immoderantiam gule.

### Articulus tertius

Tertio queritur de speciebus gule quas Gregorius assignat XXX Moralium dicens "Quinque modis nos gule uitium temptat: aliquando namque indigentie tempora preuenit, aliquando cibos lautiores querit, aliquando que sumenda sunt preparari accuratius appetit, aliquando in ipsa quantitate sumendi mensuram refectionis excedit, aliquando ipso estu immensi desiderii aliquis peccat" et continentur in hoc uersu 'Prepropere, laute, nimis, ardentem, studiose'. Videtur autem quod inconuenienter iste quinque species gule distinguantur. Differunt enim predicti modi gule secundum diuersas circumstantias: quia 'prepropere' respicit tempus, 'laute' respicit substantiam cibi, et sic de aliis. Set circumstantie cum sint accidentia actuum non diuersificant speciem. Ergo secundum predicta quinque non debent distingui diuerse species gule.

2. Preterea. In quolibet peccato contingit transgredi regulam secundum diuersas circumstantias, sicut illiberalis accipit quando non oportet et ubi non oportet, et similiter secundum alias circumstantias, non tamen secundum hoc distinguuntur diuerse illiberalitatis species. Ergo etiam neque sunt distinguende diuerse species gule secundum predicta quinque.

3. Preterea. Sicut tempus ponitur una circumstantia ita etiam locus et substantia peccantis. Si ergo secundum tempus accipitur una species gule, debent etiam alie species accipi secundum locum et secundum septem alias circumstantias, ut sint septem uel octo species gule.

4. Preterea. Secundum Philosophum in III Ethicorum temperantia cui opponitur gula est circa delectationes gustus non in quantum est gustus set in quantum est tactus. Set 'laute' et 'studiose'

Pecia 22:  $\alpha = \text{AmLbLnP}^1\text{P}^4\text{P}^7\text{Rs}^* \text{Tr}^2\text{Va}$   $\gamma = \text{CaO}^1\text{O}^2\text{P}^5\text{V}^1\text{V}^0$   
communi omnium sP<sup>4</sup> communi sTr<sup>2</sup> communium cet.

5 lautiores] laudatiores AmLnP<sup>7</sup>

222 finis con]. ad finem sTr<sup>2</sup> om. cet. 259 omnium con]. cum sP<sup>4</sup>

263 non mechaberis: Exodi 20,14; Deut. 5,18. 265 precepto...sabbati: Exodi 20,8. 266 spiritalis quies: cf. Petrus Lomb. *Sententiae* III d.37 c.2 n.4.

ART. 3 Parall.: II-II q.148 a.4. 1 Gregor. *Moral.* XXX c.18 n.60 (PL 76, 556-557). 9 in hoc uersu: idem uersus habetur apud *Summam fr. Alexandri* II-II n.591 (p. 579) et Albertum *Super Sent.* IV d.33 a.20. 31 secundum septem alias circumstantias: cf. supra q.2 a.6. 33 Philosophum: Arist. *Ethic.* III 20 (1118 a 26-32).

uidentur pertinere ad bonitatem saporis qui est proprium obiectum gustus. Ergo inconuenienter secundum illa duo assignantur species gule.

40 5. Preterea. Augustinus dicit X Confessionum quod "populus in heremo non quia carnes desiderauit set quia esce desiderio aduersus Deum murmurauit meruit improbari". Set Gregorius XXX Moralium dicit quod populus "despecto  
45 manna cibos carniū petiit quos lautiores putauit". Ergo appetere lauta cibaria non uidetur pertinere ad peccatum gule, et sic uidetur quod predictae species gule inconuenienter assignantur.

In contrarium est auctoritas Gregorii huiusmodi  
50 species distinguētis.

Responsio. Dicendum, quod in distinguendis speciebus moralium actuum oportet precipue attendere ad motiua que sunt propria obiecta actuum uoluntariorum, eo quod obiectum mouens  
55 uoluntatem est sicut forma ipsius; unde actus uoluntarii distinguuntur secundum diuersa motiua sicut actus rerum naturalium secundum diuersas formas agentium. Contingit autem quandoque quod idem motiuum est causa quod homo transgrediatur medium uirtutis secundum diuersas  
60 circumstantias, et tunc secundum diuersas circumstantias inordinatas non sumuntur diuersae species peccati: sicut in auaritia mouetur homo ad rapiendum aliena et in tempore in quo non debet  
65 et in loco in quo non debet et a personis a quibus non debet, propter unum et idem motiuum, scilicet ut congreget pecuniam; et ideo secundum hoc non diuersificantur species auaritie. Si uero essent diuersa motiua ad peccandum, sic essent  
70 diuersae species auaritie, puta si ad transgressionem quarundam circumstantiarum inclinaretur propter defectum dationis, ad alias autem propter superhabundantiam acceptationis. Sic igitur dicendum est quod predictae species gule distinguuntur  
75 secundum diuersa motiua: ut enim dictum est, peccatum gule consistit in concupiscentia inordinata delectationis ciborum; huiusmodi autem inordinatio potest referri uel ad delectationem uel ad ipsam concupiscentiam.

80 Causa autem delectationis potest esse uel naturalis uel artificialis: naturalis quidem sicut

cum aliquis superflue delectatur in esu pretiosarum et lectarum rerum, secundum illud Amos VI "Qui comeditis agnum de grege et uitulos de medio armenti"; causa autem artificialis delectationis est sicut cum aliquis superflue appetit cibos nimis delicate preparatos. Quantum igitur ad primum dicitur 'laute', quantum ad secundum 'studiose'.

Ex parte uero concupiscentie potest inordinatio  
90 diuersificari secundum diuersa motiua tripliciter. Concupiscentia enim est quidam motus appetitiue uirtutis in delectationem tendens; inordinata autem uehementia motus etiam in corporalibus secundum tria potest attendi: primo quidem  
95 antequam perueniat ad terminum in quem tendit, et sic motus uehemens festinat ad terminum peruenire: similiter et concupiscentia quando est inordinate uehemens non potest pati dilationem cibi set ad esum festinat; et sic accipitur hoc quod  
100 dicitur 'prepropere'. Secundo uehementia motus consideratur in ipsa peruentione ad terminum: quia quod uehementer mouetur corporaliter inordinate coniungitur ei in quod tendit, et similiter  
105 quando concupiscentia cibi est uehemens inordinate homo se habet circa cibi sumptionem; et ad hoc pertinet quod dicitur 'ardenter'. Tertio consideratur inordinata uehementia motus corporalis postquam peruenit ad id in quod tendit, quia non sistit in eo set ulterius procedit: et  
110 similiter quando aliquis immoderate concupiscit cibum et non sistit concupiscentia eius in cibo moderato quem natura requirit set ulterius sumit; et ad hoc pertinet quod dicitur 'nimis'.

1. Ad primum ergo dicendum quod predictae  
115 species non diuersificantur propter diuersas circumstantias set propter diuersa motiua, ut dictum est.

2-3. Et per hoc etiam patet solutio ad secundum et tertium: quia non semper transgressio diuersarum circumstantiarum habet diuersa motiua.

4. Ad quartum dicendum quod gulosus non delectatur in cibis lautis et studiose preparatis propter iudicium saporum sicut faciunt qui uina probant, quod est proprium gustus in quantum  
125 est gustus: huius enim delectationis inordinatio magis pertinet ad curiositatem quam ad gulam;

Pecia 22: α = AmLbLnP<sup>4</sup>P<sup>4</sup>Rs<sup>2</sup>Tr<sup>2</sup>Va γ = CaO<sup>1</sup>O<sup>2</sup>P<sup>5</sup>V<sup>1</sup>V<sup>9</sup> 49 Gregorii om. LnVa γ 73 acceptationis] acceptionis P<sup>2</sup> V<sup>1</sup> sec.m.P<sup>1</sup> Tr<sup>2</sup> dub. P<sup>4</sup> γ(-V<sup>1</sup>) - Utraque uoce in autographis utitur Thomas (cf. Praef. p. 54\*) 82 delectatur scrips. cum Tr<sup>2</sup> sP<sup>1</sup>] delectari α(-Tr<sup>2</sup> sP<sup>1</sup>) querit delectari γ 93 delectationem scrips. cum sec.m.CaP<sup>4</sup>P<sup>5</sup>Tr<sup>2</sup>] delectatione cet. 99 dilationem scrips. cum P<sup>1</sup> γ sec.m.P<sup>4</sup>Tr<sup>2</sup>] dil'ationem LnP<sup>7</sup> dilectionem Va delectationem AmRs<sup>2</sup>pTr<sup>2</sup> dub. pP<sup>4</sup> 106 circa scrips. cum γ sec.m.P<sup>4</sup>Tr<sup>2</sup>] contra cet.

40 August. Confess. X c.31 n.46 (PL 32, 799; CSEL 33, 262). 43 Gregor. Moral. XXX c.18 n.60 (PL 76, 557 A). 49 Gregor. Moral. XXX c.18 n.60 (PL 76, 556-557). 75 ut enim dictum est: supra a.1. 83 Amos 6,4. 117 ut dictum est: in resp.

set delectatur gulosus in ipsa sumptione cibi lauti  
et studiose preparati, que quidem sumptio est per  
130 quendam tactum.

5. Ad quintum dicendum quod comedere lauta  
cibaria non est peccatum, ut Augustinus dicit;  
set concupiscentia inordinata lauti cibi potest esse  
peccatum secundum intentionem Gregorii.

#### Articulus quartus

Quarto queritur utrum gula sit uitium capitale.  
Et uidetur quod non. Sicut enim contingit  
delectationem esse in sensu gustus et tactus, ita  
etiam in aliis sensibus. Set circa delectationes  
5 aliorum sensuum non ponuntur aliqua uitia  
capitalia. Ergo neque gula que est circa delecta-  
tionem gustus debet poni uitium capitale.

2. Preterea. Superbia secundum Gregorium  
XXXI Moralium non ponitur uitium capitale set  
10 regina uitiorum, quia ex ea omnia uitia oriuntur.  
Set ebrietas est radix omnium uitiorum: dicitur  
enim in Decretis dist. XXXV "Ante omnia  
clericis uetetur ebrietas que omnium uitiorum  
fomes ac nutrix est", ebrietas autem est quedam  
15 species gule. Ergo gula non debet poni inter uitia  
capitalia.

3. Preterea. Vnum uitium capitale non nume-  
ratur inter filias alterius. Set immunditia, quam  
Gregorius ponit XXXI Moralium filiam gule  
20 pertinet ad luxuriam, secundum illud Eph. v  
"Omnis fornicatio et immunditia" etc. Ergo  
cum luxuria sit uitium capitale, uidetur quod gula  
non sit uitium capitale set supra uitia capitalia.

4. Preterea. Appetere leta est proprie proprium  
25 superborum ut Bernardus dicit. Set superbia non  
est filia alicuius uitii capitalis. Cum ergo inepta  
letitia ponatur a Gregorio filia gule, uidetur quod  
gula non sit uitium capitale.

In contrarium est quod Gregorius XXXI  
30 Moralium ponit gulam inter alia uitia capitalia.

Responsio. Dicendum, quod sicut in preceden-  
tibus questionibus dictum est, uitium capitale  
dicitur ex quo alia oriuntur secundum rationem

cause finalis, in quantum scilicet obiectum alicuius  
uitii est multum et a principio appetibile, et 35  
precipue in quantum habet aliquam similitudinem  
cum felicitate, quam omnes naturaliter appetunt.  
Vna autem de conditionibus felicitatis est delecta-  
tio, sine qua felicitas esse non potest, et ideo  
peccatum gule quod est circa unam maximarum 40  
delectationum in cibis et potibus consistentem est  
uitium capitale.

Oriuntur ex gula uitia quedam que eius filie  
dicuntur secundum ea que consequi possunt ad  
immoderatam delectationem in cibis et potibus. 45  
Quod quidem considerari potest uel ex parte  
corporis, et sic ponitur gule species immunditia,  
cuius pollutio de facili sequitur ex nimia cibi  
sumptione; uel potest considerari ex parte anime  
cuius est regere corpus, et eius regimen impeditur 50  
multipliciter propter immoderatam delectationem  
in cibis et potibus. Et primo quidem quantum  
ad rationem, cuius acies hebetatur ex nimia  
sumptione cibi uel sollicitudine circa sumptionem  
ipsius, quia perturbatis inferioribus uiribus corpo- 55  
ralibus per inordinatam cibi sumptionem ipsa  
ratio per consequens impeditur; et sic ponitur  
filia gule hebetudo sensus circa intelligentiam.  
Secundo sequitur inordinatio in affectu, qui  
consopito gubernaculo rationis inordinate affici- 60  
tur; et sic est inepta letitia. Tertio sequitur  
inordinatio loquutionis; et sic est multiloquium,  
quia dum ratio uerba non ponderat consequens  
est ut homo ad uerba superflua dilabatur. Quarto  
sequitur inordinatio operis; et sic est scurilitas id 65  
est iocularitas quedam in exterioribus gestibus,  
proueniens ex defectu rationis cuius erat exteriora  
membra componere. Sic igitur est gula uitium  
capitale et eius filie sunt quinque ut Gregorius  
dicit XXXI Moralium, scilicet inepta letitia, 70  
scurilitas, multiloquium, immunditia et hebetudo  
sensus circa intelligentiam.

1. Ad primum ergo dicendum quod delecta-  
tiones aliorum sensuum consequuntur coniunctio-  
nem rei delectabilis secundum solam similitudinem 75  
set delectationes tactus consequuntur coniunctio-  
nem rei delectabilis corporalem: et ideo circa  
delectationes tactus sicut circa principales et

*Pecia 22*:  $\alpha = \text{AmLbLnP}^4\text{P}^4\text{R}^5\text{T}^2\text{Va}$   $\gamma = \text{CaO}^2\text{O}^2\text{P}^2\text{V}^1\text{V}^0$

3 delectationem esse] *inv.* LnP<sup>4</sup>P<sup>4</sup>T<sup>2</sup> 43 filie dicuntur *scrips. cum* V<sup>1</sup>V<sup>0</sup> *sec.m.* O<sup>2</sup>P<sup>4</sup>T<sup>2</sup>] *var. err. cet.* 48 de facili sequitur] *inv.* AmP<sup>1</sup>Va  
 $\gamma$  sequitur *om.* Lb

ART. 4 Parall.: supra q.8 a.1; II-II q.148 a.5. 8 Gregor. *Moral.* XXXI c.45 n.87 (PL 76, 620 D). 12 *Decretum* D.35 c.9 (Friedberg I  
133). 19 Gregor. *Moral.* XXXI c.45 n.88 (PL 76, 621 B). 20 Eph. 5,3. 25 Bernardus *De grad. humil.* cap.12 n.40 (PL 182, 963 C;  
Leclercq III 46). 27 Gregor. *Moral.* XXXI c.45 n.88 (PL 76, 621 B). 29 Gregor. *Moral.* XXXI c.45 n.87 (PL 76, 621 A). 31 in  
precedentibus questionibus: q.13 a.3 et q.12 a.5. 37 felicitate...appetunt: cf. August. *De Trin.* XIII c.3 (PL 42, 1018; CCL 50 A, 389).  
38 Vna...delectatio: cf. ipse Thomas I-II q.4 a.1. 69 Gregor. *Moral.* XXXI c.45 n.88 (PL 76, 621 B).

maiores ponuntur uitia capitalia et non circa  
80 delectationes aliorum sensuum nisi gustus secundum  
quod est tactus quidam.

2. Ad secundum dicendum quod ex ebrietate  
sequuntur omnia peccata non secundum originem  
cause finalis set secundum remotionem prohi-  
85 bitoris, in quantum scilicet remouet iudicium  
rationis per quod homo a peccato cohibetur : unde  
non sequitur quod gula uel ebrietas sit capud  
omnium uitiorum sicut superbia, set quorundam  
specialiter que directe ex gula oriuntur sicut  
90 proprii eius effectus.

3. Ad tertium dicendum quod pollutio corporis  
potest prouenire ex causa animali puta ex concu-  
piscencia delectationis apprehense, et hoc princi-  
paliter pertinet ad luxuriam ; uel ex causa corporali  
et intrinseca, scilicet ex superfluo humore interius 95  
habundante ex quo stimulat homo ad corporis  
pollutionem, et secundum hoc immunditia ponitur  
filia gule.

4. Ad quartum dicendum quod superbie est  
appetere leta set gule est ut ex ea letitia inepta 100  
sequatur propter rationem impeditam, ut dictum  
est.

*Pecia 22* :  $\alpha = \text{AmLbLnP}^1\text{P}^2\text{P}^3\text{Rs}^4\text{Tr}^5\text{Va}$   $\gamma = \text{CaO}^6\text{O}^7\text{P}^8\text{V}^9$

84 remotionem prohibentis] *inv.* AmLbVa  $\gamma$

101 ut dictum est : in resp.



## QVESTIO QVINTA DECIMA

### De luxuria

#### Articulus primus

Questio est de luxuria. Et primo queritur utrum omnis actus luxurie sit peccatum. Et uidetur quod non. Fornicatio enim est actus luxurie. Set ipsa connumeratur quibusdam que non sunt peccata secundum se <set> licita : dicitur enim Act. xv "Visum est Spiritui Sancto et nobis nichil ultra imponere honeris uobis quam hec necessaria, ut abstineatis uos ab immolatis simulacrorum et sanguine <et> suffocato et fornicatione". Set nullus cibi esus secundum se est peccatum, secundum illud I Tim. iv "Nichil reiiciendum quod <cum> gratiarum actione percipitur". Ergo neque fornicatio est peccatum, et ita non omnis actus luxurie est peccatum.

2. Preterea. Cognoscere mulierem est actus naturalis, et ita quantum est de se non est peccatum sicut nec uidere ipsam, cum utrumque sit actus cuiusdam naturalis potentie. Set uidere mulierem non suam non est peccatum. Ergo neque cognoscere non suam.

3. Preterea. Si fornicatio est peccatum, aut hoc est ratione potentie a qua egreditur actus, aut ratione materie aut ratione finis. Set fornicatio non est peccatum ratione potentie, quia potentia a qua egreditur actus est naturalis; neque etiam ratione materie, quia materia est femina ad hunc usum a Deo creata, secundum illud Gen. ii

"Faciamus ei adiutorium simile sibi"; potest etiam contingere quod nec ratione finis, puta si aliquis fornicando intendat generare prolem ad cultum Dei nutriendam. Ergo uidetur quod non omnis fornicatio sit peccatum.

4. Preterea. Secundum Philosophum in XV De animalibus semen est superfluum alimenti. Set alia superflua licitum est qualitercumque emittere et hoc fit absque peccato, ergo uidetur quod similiter hoc contingit in emissionem seminis. Non igitur omnis actus luxurie est peccatum.

5. Preterea. Illud quod est peccatum ex genere non licet fieri quocumque bono fine, secundum illud Ro. iii "Non est sicut quidam dicunt nos dicere : faciamus mala ut ueniant bona". Set sicut dicit Commentator in V Ethice, epyeikes, uir uirtuosus, committit adulterium cum uxore tyranni ut tyrannum interficiens liberet patriam. Ergo etiam adulterium non est secundum se peccatum; multo igitur minus alii fornicationis actus.

6. Preterea. Nullus actus iusti in quantum iustus est, est peccatum. Set fornicatio uidetur esse actus iustitie : dicitur enim Gen. xxxviii quod Iudas dixit de Thamar cum qua fornicatus fuerat "Iustior me est", uel "Iustificata est ex me" sicut ebraica ueritas habet ut Ieronimus dicit. Ergo fornicatio non est peccatum.

7. Preterea. Augustinus dicit VII De ciuitate Dei quod omne uitium est contra naturam. Set

Pecia 22 :  $\alpha = \text{AmLbLnP}^1\text{P}^2\text{Rs}^2\text{Tr}^2\text{Va}$   $\gamma = \text{CaO}^1\text{O}^2\text{P}^2\text{V}^1\text{V}^2$

5 set scrips. cum sTr<sup>2</sup>] ante secundum sP<sup>2</sup> om. cet. 9 et suppl. cum sTr<sup>2</sup>] om. cet. 12 cum suppl. cum sec.m.P<sup>2</sup>Tr<sup>2</sup>] om. cet. 39 peccatum ex genere] inv. AmLbpTr<sup>2</sup> sP<sup>1</sup> peccatum om. pP<sup>1</sup> 43 Ethice] eth. Amp<sup>2</sup>Tr<sup>2</sup> eTh. ethice P<sup>2</sup> epyeikes] epyekes LnVa Ca epy et spat. vac. pTr<sup>2</sup>

ART. 1 Parall. : II-II q.153 a.2-3. 6 Act. 15,28-29. 11 I Tim. 4,4. 27 Gen. 2,18. 33 Philosophum : Arist. De animal. XV sive De gen. animal. I c.18 (726 a 26); cf. Albertus De animal. XV tr.2 c.5 n.100 (St II 1035). 41 Rom. 3,8; Vulg. 'Non est sicut aiunt quidam nos...'. 43 Commentator in V Ethice : Anonymus antiquior In Ethic. Arist. V c.14 (1137 b 22; Heylbut 249 lin. 28-32) Roberto Grosseteste interpr. : 'Dirigere quod deficit. Hoc enim opus epyeikeos dirigere : lege enim universaliter iubente ab aliena abstinere uxore tamen in tempore et secundum rationem factum non est inconferens, iam enim aliquis tyranni uxorem corrumpens per ipsam liberavit patriam' (ms. Oxford All Souls Coll. 84 f. 99 va). 50 Gen. 38,26. 53 Hieron. Lib. Hebr. quaest. in Gen. cap.38 (PL 23, 996 B [1047 B]; CCL 72, 46). 55 August. Rectius De civ. Dei XI c.17 (PL 41, 331; CCL 48, 336; CSEL 40-1, 536) et XIV c.11 n.1 (PL 41, 418; CCL 48, 431; CSEL 40-2, 27).

fornicatio non est contra naturam : quia super illud Ro. 1 " Nam femine eorum immutauerunt naturalem usum " dicit Glosa " Naturalis usus est ut uir et mulier in uno concubito coeant ". Ergo non est peccatum.

8. Preterea. Nullum peccatum committitur secundum preceptum Dei. Set fornicatio quandoque commissa est secundum preceptum Dei : dicitur enim Osee 1 " Dixit Dominus ad Osee : uade sume tibi uxorem fornicationum et fac tibi filios fornicationum ". Ergo fornicatio secundum se non est peccatum.

9. Preterea. Cuilibet uitio quod in superhabundantia consistit opponitur in diminutione consistens. Set luxuria importat quandam superfluitatem circa concupiscentias delectationum in ueneris, opposita autem diminutio, uirginitas uel perpetua continentia, non est peccatum set laudabile aliquid. Ergo neque luxuria semper est peccatum.

Set contra est quod dicitur Heb. XIII " Honorabile connubium in omnibus et thorus immaculatus, fornicatores enim et adulteros iudicabit Deus ". Set illud pro quo homo subicitur diuino iudicio est peccatum. Ergo fornicatio et adulterium et omnes huiusmodi actus luxurie sunt peccata.

2. Preterea. Tob. iv dicitur " Attende tibi fili mi ab omni fornicatione et preter uxorem tuam numquam patiaris crimen scire ". Set actus luxurie dicuntur qui sunt preter legitime uxoris connubium. Ergo omnis luxurie actus est peccatum.

Responsio. Dicendum, quod luxuria est quodam uitium temperantie oppositum prout moderatur concupiscentias delectabilium tactus circa uenerea, sicut gula opponitur temperantie in quantum est moderatiua concupiscentiarum circa delectabilia tactus in cibis et potibus, unde luxuria quidem principaliter importat inordinationem quandam circa concupiscentias delectationum in ueneris secundum superhabundantiam. Huiusmodi autem inordinatio potest esse uel in solis interioribus passionibus uel etiam ulterius in ipso exteriori actu qui est inordinatus secundum se ipsum et non solum propter inordinatam concupiscentiam a qua procedit. Ad inordinatam

enim concupiscentiam pertinet ut propter concupiscentiam delectabilis aliquis actum exercent qui secundum se est inordinatus ; sicut patet circa concupiscentias pecuniarum : potest enim esse inordinata concupiscentia acquirendi uel retinendi pecunias suas sibi debitas, et tunc talis acquisitio uel retentio pecunie non est uitiosa secundum se set solum secundum quod ex immoderata concupiscentia prouenit ; quandoque uero ex inordinata concupiscentia pecuniarum prouenit quod homo etiam uelit acquirere uel retinere aliena, et tunc ipsa acceptio uel retentio secundum se inordinata est et non solum secundum quod ex inordinata concupiscentia procedit ; et utrumque pertinet ad uitium illiberalitatis, ut patet per Philosophum IV Ethicorum.

Similiter etiam dicendum est de luxuria. Quia quandoque quidem importat solam inordinationem interioris concupiscentie, sicut patet in eo qui ex immoderata concupiscentia accedit ad uxorem suam : tunc enim ipse actus non est inordinatus secundum se set solum secundum quod procedit ex inordinata concupiscentia ; quandoque uero cum inordinatione concupiscentie est etiam inordinatio ipsius actus exterioris secundum se ipsum, sicut contingit in omni usu genitalium membrorum preter matrimonialem actum.

Et quod omnis talis actus sit inordinatus secundum se ipsum apparet ex hoc quod omnis actus humanus dicitur esse inordinatus qui non est proportionatus debito fini : sicut comestio est inordinata si non proportionetur corporis salubritati ad quam ordinatur sicut ad finem. Finis autem usus genitalium membrorum est generatio et educatio proles, et ideo omnis usus predictorum membrorum qui non est proportionatus generationi proles et debite eius educationi est secundum se inordinatus. Quicumque autem actus predictorum membrorum est preter commixtionem maris et femine manifestum est quod non est accommodus generationi proles.

Omnis uero commixtio maris et femine preter legem matrimonii est improporcionata debite proles educationi. Est enim lex matrimonii instituta ad excludendum uagos concubitus, qui contrariantur certitudini proles : si enim quilibet

*Pecia 22* :  $\alpha = \text{AmLbLnP}^1\text{P}^2\text{R}^3\text{Tr}^4\text{Va}$   $\gamma = \text{CaO}^1\text{O}^2\text{P}^3\text{V}^4\text{V}^5$  58 femine scrips. cum  $\gamma$  sec.m.P<sup>1</sup>P<sup>2</sup>Tr<sup>2</sup>] semen cet. 66 tibi suppl. cum AmLbP<sup>1</sup>] om. cet. 70 opponitur...consistens : cf. Praef. p. 55\*

68 non est peccatum. Preterea. incipit *pecia 23*. — usque ad finem q.15 :  $\alpha = \text{AmLbLnP}^1\text{P}^2\text{Tr}^3\text{Va}$   $\gamma = \text{CaO}^1\text{O}^2\text{P}^3\text{Tr}^4\text{V}^5$  76 Honorabile] fit(sit Am) praem. codd. et del. 91 concupiscentiarum scrips. cum sec.m.P<sup>1</sup>Tr<sup>2</sup>] -entia cet. 111 acquirere] accipere AmP<sup>1</sup>Va Tr<sup>1</sup> 115 illiberalitatis scrips. cum CaO<sup>1</sup>P<sup>2</sup>Tr<sup>3</sup>V<sup>4</sup> sec.m.P<sup>1</sup>Tr<sup>2</sup>Va] liberalitatis cet.

58 Rom. 1,26. 59 Glossa Petri Lomb. in Rom. 1,26 (PL 191, 1333 C) ex Aimone Expos. in Rom. 1,26 (PL 117, 376 A). 65 Os. 1,2. 76 Hebr. 13,4. 82 Tob. 4,13. 115 Philosophum : Arist. Ethic. IV 5 (1121 b 16 - 1122 a 13).

posset indifferenter ad quamlibet accedere que non esset sibi determinata, tolleretur certitudo prolis et per consequens sollicitudo patris circa educationem filiorum; et hoc est contra id quod conuenit humane nature, quia naturaliter homines sunt solliciti de prolis certitudine et de educatione suorum filiorum. Magis etiam hoc pertinet ad patres quam ad matres, quia educatio ad matres pertinet est circa infantilem etatem, postea autem ad patrem pertinet educare filium et instruere eum et thesaurizare ei in totam uitam. Sic autem uidemus et in aliis animalibus quod in quacumque specie animalis proles nata indiget communi educatione maris et femine, ibi non est uagus coitus set maris ad aliquam femellam determinate, ut patet in omnibus aibus simul nidificantibus. Vnde manifestum est quod omnis commixtio maris et femine preter legem matrimonii excludentem uagos concubitus est de se inordinata. Non autem nunc agitur utrum ista determinatio fiat ad unam habendam uel ad plures uel diuisibiliter uel indiuisibiliter, hec enim ad questionem de matrimonio pertinent; set qualitercumque hoc sit, oportet quod omnis commixtio maris et femine preter matrimonii legem sit inordinata.

Sic igitur omnis luxurie actus est peccatum uel propter inordinationem actus uel etiam propter inordinationem solius concupiscentie, que inordinatio primo et per se ad luxuriam pertinet. Dicit enim Augustinus XII De ciuitate Dei "Luxuria non est uitium pulcrorum suauiumque corporum set anime peruerse amantis corporeas uoluptates, neglecta temperantia qua rebus spiritualiter pulcrioribus suauioribusque aptamur".

1. Ad primum ergo dicendum quod Apostoli uolentes in primitiua Ecclesia conuersos ex Gentibus simul in unum conuenire cum his qui ex Iudeis erant conuersi, impedimenta huius unionis excluderunt ex utraque parte amputantes id quod aliis honerosum esse posset; et ideo Gentilibus interdixerunt quedam que Iudeis erant molesta, non sub hac consideratione an essent peccata uel non, set solum quia scandalum faciebant. Gentiles autem estimabant omnem

cibum secundum se licitum esse ad edendum, quod uerum erat, set Iudei hoc abhorrebant propter pristinam legis consuetudinem, et ideo Apostoli Gentilibus interdixerunt pro tempore illo cibos maxime abhominabiles Iudeis; e contrario uero Gentiles falso estimabant fornicationem simplicem non esse peccatum, quam Iudei uere sicut peccatum abhominabantur instructi per legem, et ideo hoc etiam Apostoli prohibuerunt tamquam peccatum et cum hoc discidium generans.

2. Ad secundum dicendum quod nichil prohibet aliquid esse meum ad uidendum quod tamen non est meum ad aliquem alium usum: sicut aurum quod in platea ponitur est meum ad uidendum non autem ad possidendum. Similiter etiam mulier potest esse alicuius ad uidendum uel etiam ad possidendum sicut ancilla, non tamen ad usum concubitus est sua nisi secundum determinationem legis matrimonii.

3. Ad tertium dicendum quod actus luxurie est peccatum ratione potentie, in quantum scilicet concupiscibilis non continetur sub ordine rationis, et ratione materie, quia actus conueniens generationi et educationi prolis non solum requirit mulierem pro materia set etiam mulierem matrimonio determinatam, ut dictum est. Finis etiam ipsius actus secundum suam naturam est inordinatus licet ex intentione agentis possit esse finis bonus, qui non sufficit ad excusationem actus, ut patet in eo qui furatur intendens eleemosinam dare.

4. Ad quartum dicendum quod sicut Philosophus dicit in eodem libro, semen est superfluum quidem quantum ad actum nutritiue set quo indiget ad generationem prolis, et ideo omnis uoluntaria emissio seminis est illicita nisi secundum conuenientiam ad finem a natura intentum; alia uero superflua ut sudor, urina et huiusmodi, sunt superflua quibus non indiget, et ideo non refert qualitercumque emittantur.

5. Ad quintum dicendum quod ille Commentator in hoc non est sustinendus: pro nulla enim utilitate debet aliquis adulterium committere sicut nec mendacium dicere debet aliquis propter utilitatem aliquam, ut Augustinus dicit in libro Contra mendacium.

6. Ad sextum dicendum quod Thamar dicitur

*Pecia 23*:  $\alpha$  = AmLbLnP<sup>3</sup>P<sup>2</sup>Tr<sup>2</sup>Va  $\gamma$  = CaO<sup>2</sup>P<sup>2</sup>Tr<sup>2</sup>V<sup>2</sup>V<sup>2</sup> 180 pulcrioribus *scrips. cum Aug.*] turpioribus *codd.* 181 suauioribusque] suauia *praem. codd. et del.* 182 aptamur *scrips. cum Am]* aptamus *cet.* 182 ergo *scrips. cum AmLbP<sup>2</sup>Tr<sup>2</sup> O<sup>2</sup>V<sup>2</sup>V<sup>2</sup>]* om. *cet.* 224 quo *coni. cum sec.m.P<sup>2</sup>Tr<sup>2</sup>]* quod *cet.*

157 thesaurizare...uitam: cf. ipse Thomas II-II q.101 a.2 ad 2. 162 ut patet...nidificantibus: cf. ipse Thomas *Super Sent. IV* d.33 q.1 a.1 ad 4: 'sicut patet in turture et columba et huiusmodi'. 177 August. *De civ. Dei* XII c.8 (PL 41, 356; CCL 48, 362; CSEL 40-1, 578). 182 Ad primum ergo...: eadem expositio apud Thomam *Super Sent. IV* d.1 q.2 a.5 sol. 3 et I-II q.103 a.4. 217 ut dictum est: in resp. 222 Philosophus: scil. Arist. *De gen. animal.* I c.18 (724 b 21 sqq.); cf. Albertus *De animal.* XV tr.2 c.5 n.88 (St II 1029 sqq.). 235 August. rectius *De mendacio* cap.14 n.25 (PL 40, 505; CSEL 41, 445).



esse iustificata non propter fornicationem quam commisit, set quia ex alio genere sibi prolem non quesivit quam ex eo unde sibi uir debebatur.

7. Ad septimum dicendum quod actus luxurie potest dici contra naturam dupliciter : uno modo absolute, quia scilicet est contra naturam omnis animalis : et sic omnis actus luxurie preter commixtionem maris et femine dicitur esse contra naturam in quantum non est proportionatus generationi, que in quolibet genere animalis fit ex commixtione utriusque sexus ; et hoc modo loquitur Glosa. Alio modo dicitur esse aliquid contra naturam quia est contra naturam propriam hominis cuius est ordinare generationis actum ad debitam educationem, et sic omnis fornicatio est contra naturam.

8. Ad octauum dicendum quod sicut propter preceptum Dei in cuius potestate sunt omnia id quod alias fuisset furtum fuit non furtum filiis Israel Egyptios spoliatis, ut dicitur Exo. XII, ita etiam propter auctoritatem ipsius Dei qui est supra legem matrimonii concubitus ille non fuit fornicarius qui alias fornicarius fuisset ; unde dicitur uxor fornicationum et fornicationum filii non <quod> tunc esset fornicatio set quia alias fornicatio fuisset.

9. Ad nonum dicendum quod uirginitas seu perpetua continentia non opponitur luxurie sicut extremum set sicut medium, eo quod medium in uirtutibus non accipitur secundum quantitatem set secundum rationem rectam, ut de magnanimo Philosophus dicit in IV Ethicorum. Extremum autem secundum diminutionem esset si quis preter rationem rectam a carnali commixtione abstineret, ut patet in eo qui debitum uxoris reddere contempnit, uel qui abstinet propter aliquam reuerentiam demonum, sicut nigromantici et uirgines uestales.

### Articulus secundus

Secundo queritur utrum omnis actus luxurie sit peccatum mortale. Et uidetur quod non. Quia super illud I Tim. iv "Pietas ad omnia utilis est" dicit Glosa Ambrosii "Omnis summa discipline

christiane in misericordia et pietate est ; quam aliquis sequens si lubricum carnis patitur, sine dubio uapulabit, non tamen peribit". Set quicumque peccat mortaliter non solum uapulatur set perit. Ergo non quicumque patitur lubricum carnis per actum luxurie mortaliter peccat.

2. Preterea. Omne peccatum mortale alicui precepto diuine legis contrariatur. Set inter peccata luxurie solum adulterium precepto legis contrariatur, illi scilicet precepto 'Non mechaberis'. Ergo solum adulterium inter actus luxurie est peccatum mortale.

3. Set dicebat quod in prohibitione mechie id est adulterii intelligitur prohibitio omnis illiciti concubitus. — Set contra. In prohibitione maioris peccati non intelligitur prohibitio minoris peccati. Set adulterium est maius peccatum quam simplex fornicatio. Ergo in prohibitione adulterii non intelligitur prohibitio simplicis fornicationis.

4. Preterea. Omne peccatum mortale contrariatur caritati per quam est anime uita, secundum illud I Io. III "Translati sumus de morte ad uitam quia diligimus fratres". Set simplex fornicatio non contrariatur neque dilectioni Dei, quia non est peccatum in Deum, neque etiam dilectioni proximi, quia proximo non facit iniuriam : mulier enim sui iuris existens que in actum simplicis fornicationis consentit, iniuriam non patitur, quia nullus patitur iniustum uolens, ut Philosophus dicit in V Ethicorum. Ergo fornicatio secundum suum genus non est peccatum mortale.

5. Preterea. Ysidorus dicit in libro De summo bono quod si delectatio fornicationis plus delectat hominem quam amor castitatis, adhuc peccatum regnat in homine : ex quo uidetur quod fornicatio simul possit esse in homine cum uirtute castitatis. Set nullum peccatum mortale potest esse simul in homine cum uirtute. Ergo fornicatio non est peccatum mortale.

6. Preterea. Peccatum aliquod dupliciter minoratur : uno modo propter infirmitatem hominis, alio modo propter magnitudinem impugnationis. Set homo patitur maiorem debilitatem circa peccatum luxurie quam circa peccatum gule : quia generatiua, ad quam pertinet peccatum luxurie, non solum est corrupta sicut nutritiua,

*Peccata* 23 :  $\alpha$  = AmLbLnP<sup>2</sup>P<sup>2</sup>Tr<sup>2</sup>Va  $\gamma$  = CaO<sup>2</sup>O<sup>2</sup>P<sup>2</sup>Tr<sup>2</sup>V<sup>2</sup>V<sup>2</sup> 262 quod *coni. cum sec.m.P<sup>2</sup>P<sup>2</sup>Va*] quia  $\gamma$  sTr<sup>2</sup> om. *cet.*

44 minoratur *coni. cum sec.m.P<sup>2</sup>*] excusatur sP<sup>4</sup> ignoscitur sP<sup>5</sup> ignoratur *cet.*

257 Exodi 12, 35-36. 269 Philosophus : Arist. *Ethic.* IV 8 (1123 b 13-14).

ARR. 2 Parall. : II-II q.154 a.2-4. 3 I Tim. 4, 8. 4 *Glossa* Petri Lomb. in I Tim. 4, 8 (PL 192, 348 D) ex Ambros.(ps.) *In I Tim.* 4, 8 (PL 17, 474 [500 C] ; CSEL 81-3, 275). 14 Non mechaberis : cf. Exodi 20, 14 et Deut. 5, 18. 26 I Ioh. 3, 14. 34 Philosophus : Arist. *Ethic.* V 17 (1138 a 12). 36 Isid. *De summo bono* (sive *Sent.*) II c.39 n.17 (PL 83, 642 B).

ad quam pertinet peccatum gule, set etiam est infecta; similiter etiam maior est impugnatio ex parte hostis circa luxuriam quam circa gulam: quia precipue diabolus impugnat hominem de luxuria, ut patet per illud quod dicitur Iob xl  
55 "Virtus eius in lumbis eius et potestas eius in umbilico uentris illius", quod Gregorius refert ad peccatum luxurie. Ergo uidetur quod peccatum luxurie sit minus quam peccatum gule; set non  
60 omnis actus gule est peccatum mortale ut supra dictum est; ergo non omnis actus luxurie est peccatum mortale.

7. Preterea. Corruptio nature humane consistit in rebellione carnis ad spiritum. Set hec rebellio  
65 consequuta est ex peccato gule: dicit enim Bernardus exponens id quod habetur Gen. iii "Vidit mulier lignum" etc., quod ab inordinata concupiscentia ligni uetiti subsequuta est rebellio carnis ad spiritum. Ergo uis nutritiua, ad quam pertinet  
70 talis concupiscentia est magis corrupta quam uis generatiua; et sic cum non omnis actus gule sit peccatum mortale, uidetur quod multo minus omnis actus luxurie.

8. Preterea. Pena respondet culpe. Set maior  
75 pena consequuta est uim nutritiuam ex peccato primi parentis quam aliquam aliam uim anime: ad nutritiuam enim pertinet esuries et sitis et alia huiusmodi que interdum ducunt hominem usque ad mortem. Ergo est maior culpa circa nutritiuam  
80 quam circa generatiuam; et sic idem quod prius.

9. Preterea. Peccatum mortale esse non potest nisi in ratione, ut patet per Augustinum XXII De Trinitate. Set quandoque actus luxurie exercetur sine deliberatione rationis, sicut patet de Loth  
85 qui ignoranter ad filias suas accessit, ut habetur Gen. xix. Ergo uidetur quod actus luxurie non semper sit peccatum mortale.

10. Preterea. Quando ratio absorbetur non imputatur aliquid homini ad peccatum mortale.  
90 Set in actu luxurie tota ratio absorbetur: quia I Cor. vi super illud "Qui fornicatur in corpus suum peccat" dicit Glosa "Hic proprie seruit anima corpori in tantum ut nichil aliud ipso momento et experimento tam magni flagitii

cogitare homini liceat aut intendere, quia mentem  
95 captiuam subdit ipsa submersio et absorbitio libidinis". Ergo uidetur quod actus luxurie non sit peccatum mortale.

11. Preterea. Deut. xxiii super illud "Non erit meretrix" etc. dicit Glosa "Ad eas prohibet  
100 accedere quarum est uenialis turpitudine". Ergo accedere ad meretricem est peccatum ueniale.

12. Preterea. Commixtio maris et femine ordinata est ad actum generationis et educationis prolis. Set quandoque ex fornicario concubitu  
105 potest sequi conuenienter generatio et educatio prolis. Ergo non omnis fornicarius concubitus est peccatum mortale.

13. Preterea. Magis impedit bonum generationis et educationis prolis qui numquam operi generationis intendit quam qui ad mulierem accedit  
110 fornicario concubitu. Si igitur fornicarius concubitus esset peccatum mortale propter impedimentum educationis prolis, multo magis seruare continentiam esset peccatum mortale, cum per  
115 hoc totaliter generatio prolis impediatur.

14. Preterea. Manifestum est quod ex concubitu mulieris que est sterilis et uetula, generatio prolis sequi non potest. Set tamen hoc quandoque fieri potest sine peccato mortali in statu matrimonii. Ergo etiam alii actus luxurie ex quibus  
120 non sequitur generatio et debita educatio prolis possunt esse absque peccato mortali.

15. Preterea. Mat. v dicitur quod si anima fuerit titillata concupiscentia, etsi sit peccatum non  
125 tamen est crimen. Set talis titillatio est actus luxurie. < Non ergo omnis actus luxurie > est crimen siue peccatum mortale.

16. Preterea. Delectatio fornicationis prout est in cogitatione sola non est peccatum mortale.  
130 Set consensus in ueniale peccatum non est mortale peccatum, ergo neque etiam consensus rationis in talem delectationem est peccatum mortale et tamen est actus luxurie. Ergo non omnis actus luxurie est peccatum mortale.  
135

17. Preterea. Illud quod non est peccatum mortale uni non est peccatum mortale alteri. Set consensus in delectationem non est peccatum

Pecia 23 : α = AmLbLnP<sup>1</sup>P<sup>2</sup>Tr<sup>2</sup>Va γ = CaO<sup>1</sup>O<sup>2</sup>P<sup>2</sup>Tr<sup>1</sup>V<sup>1</sup>V<sup>2</sup>  
96 absorbitio scrips. cum Tr<sup>2</sup> et Glosa] absorbitio cet. 127 Non...luxurie suppl. cum Tr<sup>2</sup>] ergo non sCa ergo non quilibet actus luxurie sP<sup>2</sup> om. cet.

56 eius<sup>1</sup> scrips. cum (an p.m.? Ln) P<sup>2</sup>Tr<sup>2</sup> O<sup>1</sup>O<sup>2</sup>V<sup>2</sup> sec. m.CaVa] est cet.

52 infecta : cf. e.g. *Summa fr. Alexandri* II-II n.239 (p. 254) et Bonaventura *Super Sent. II* d.31 a.1 q.3. 55 Iob 40,11; *Vulg.* Fortitudo eius in lumbis eius et virtus illius in umbilico ventris eius quae et recens. Paris. (ms. Paris B.N. lat. 15467). 57 Gregor. *Moral.* XXXII c.14 n.20 (PL 76, 648 A). 60 supra : q.14 a.2. 65 Bernardus *Sermones in Cantica* 72 n.7-8 (PL 183, 1132; Leclercq II 230). 66 Gen. 3,6. 82 August. rectius *De Trin.* XII c.12 n.17 (PL 42, 1008; CCL 50, 372) ad mentem Petri Lomb. *Sententiae* II d.24 c.9-12. 86 Gen. 19,33-37. 91 I Cor. 6,18. 92 *Glossa* Petri Lomb. in I Cor. 6,18 (PL 191, 1584 A) ex Ambros.(ps.) *In I Cor.* 6,18 (PL 17, 215 A [226 C]; CSEL 81-2, 67 in nota. 99 Deut. 23,17. 100 *Glossa ordin.* in Deut. 23,17 ex August. *Quaest. in Heptat.* V q.37 (PL 34, 763; CCL 33, 295; CSEL 28-3, 397). 124 Mat. v : rectius *Glossa interlin.* in Matth. 5,28 ex Hieron. *In Matth.* I c.5,28 (PL 26, 38 [39 C]; CCL 77, 31).

140 mortale uiro habenti uxorem, quia nec etiam ipse  
actus est ei peccatum mortale; ergo neque aliis  
consensus in delectationem luxurie est peccatum  
mortale. Ergo non omnis actus luxurie est  
peccatum mortale.

145 18. Preterea. Actus etiam luxurie sunt tactus,  
amplexus et oscula. Set huiusmodi non uidentur  
esse peccata mortalia: cum enim ad Eph. v  
Apostolus dixisset "Fornicatio et immunditia et  
auaritia aut turpitudine", que scilicet consistit in  
150 amplexibus et osculis ut Glosa dicit, "aut stulti-  
loquium aut scurilitas nec nominetur in uobis",  
postea subiecit "Omnis fornicator aut immundus  
aut auarus non habet hereditatem in regno  
Christi et Dei", pretermissa turpitudine et stulti-  
loquio et scurilitate. Ergo uidetur quod huiusmodi  
155 non sint peccata mortalia excludentia a regno Dei.

Set contra est quod Apostolus dicit ad Gal. v  
"Manifesta sunt opera carnis, que sunt fornicatio,  
immunditia, impudicitia, luxuria", et postea  
subdit "Qui talia agunt regnum Dei non possi-  
160 debunt". Set nichil excludit a regno Dei nisi  
peccatum mortale. Ergo omnis actus luxurie est  
peccatum mortale.

2. Preterea. Mat. v dicitur "Qui uiderit mulierem  
ad concupiscendum eam iam mechatus est eam  
165 in corde suo", et ita peccat mortaliter. Set inter  
omnes actus luxurie primum et minimum est  
ipsum uidere mulierem. Ergo multo magis omnes  
alii actus sunt peccata mortalia.

Responsio. Dicendum, quod sicut supra dictum  
170 est, actus luxurie potest esse inordinatus dupli-  
citer: uno modo propter solam inordinationem  
concupiscentie, alio modo etiam propter inordi-  
nationem ipsius actus.

175 Quando igitur est peccatum luxurie propter  
solam inordinationem concupiscentie, sicut cum  
aliquis libidinose accedit ad suam uxorem, tunc  
est distinguendum. Quia quandoque est talis  
inordinatio que excludit ordinem finis ultimi,  
puta cum aliquis in tantum concupiscit delecta-  
180 tionem ueneream quod ab ea non abstineret  
propter preceptum Dei et quod illam mulierem  
cognoscere uellet uel etiam aliam preter matri-  
monii legem: et sic est peccatum mortale, quia

concupiscentia non refrenatur infra limites matri-  
monii. Aliquando uero inordinatio concupiscentie 185  
non tollit ordinem ultimi finis: quando scilicet  
aliquis etsi superhabundet in concupiscentia delecta-  
tionis ueneree, tamen prius ab ea abstineret  
quam contra Dei preceptum ageret, nec istam  
mulierem aut aliam cognosceret si sua uxor non 190  
esset: et tunc concupiscentia sistit infra limites  
matrimonii et est peccatum ueniale sicut et supra  
de gula distinximus.

Si uero sit actus luxurie peccatum propter  
ipsam inordinationem actus, quia scilicet actus 195  
non est proportionatus generationi et educationi  
prolis, tunc dico quod semper est peccatum  
mortale: uidemus enim quod peccatum mortale  
est non solum homicidium, per quod uita hominis  
tollitur, set etiam furtum, per quod subtrahuntur 200  
exteriora bona que ad uitam hominis sustentandam  
ordinantur; unde dicitur Eccli. xxxiv "Panis  
egentium uita pauperis, qui defraudat illum homo  
sanguinis est". Propinquius autem ordinatur ad  
uitam hominis semen humanum in quo est homo 205  
in potentia quam quecumque res exteriores; unde  
et Philosophus in sua Politica dicit in semine  
hominis esse quiddam diuinum, in quantum  
scilicet est homo in potentia; et ideo inordinatio  
circa emissionem seminis est circa uitam hominis 210  
in potentia propinqua.

Vnde manifestum est quod omnis talis actus  
luxurie est peccatum mortale ex suo genere.  
Et quia appetitus interior accipit bonitatem uel  
malitiam ex eo quod appetitur, inde est quod 215  
etiam appetitus huiusmodi actus inordinati est  
peccatum mortale si sit completus, scilicet cum  
ratione deliberata; alioquin est peccatum ueniale.

1. Ad primum ergo dicendum quod Ambrosius  
ibi loquitur de lubrico carnis secundum quod est 220  
ueniale peccatum, ut patet in actu matrimoniali  
sicut dictum est; uel potest dici et melius, quod  
loquitur etiam de lubrico peccati mortalis. Non  
est autem simpliciter intelligendum quod si  
aliquis in tali lubrico carnis perseueret usque ad 225  
mortem, dampnationem euadat propter opera  
pietatis, set quia opera pietatis frequentata dispo-  
nunt hominem ad facilius penitendum, et post-  
quam penituerit ad peccata preterita facilius

*Pecia 28*:  $\alpha = \text{AmLbLnP}^1\text{P}^2\text{Tr}^2\text{Va}$   $\gamma = \text{CaO}^1\text{O}^2\text{P}^2\text{Tr}^1\text{V}^1\text{V}^2$  141 luxurie] om. LbTr<sup>2</sup>Va O<sup>1</sup>P<sup>2</sup> 224 simpliciter con. cum  $\gamma$ ] simili-  
ter cet. 227 frequentata con. cum  $\gamma$  sec. m. P<sup>1</sup>P<sup>2</sup>Tr<sup>2</sup>Va] frequentatu cet.

146 Eph. 5, 3-4. 149 Glossa Petri Lomb. in Eph. 5, 4 (PL 192, 209 C). 151 postea: Eph. 5, 5. 156 Gal. 5, 19. 158 postea:  
Gal. 5, 21; *Vulg.* "Qui talia agunt regnum Dei non consequentur". 163 Matth. 5, 28. 169 supra: a. 1. 192 supra: q. 14 a. 2.  
202 Eccli. 34, 25. 207 Philosophus: Arist. rectius *De gen. animal.* II c. 3 (737 a 7-10) secundum transl. Scoti; cf. Albertus *De animal.* XVI  
tr. 1 c. 13 n. 70 (St II 1098). 222 sicut dictum est: in resp.

230 expianda : propter quod etiam Dominus Mat. xxv dampnandis solum defectum misericordie imputat, quia scilicet non studuerunt per opera misericordie peccata preterita expiare, ut Augustinus dicit XXI De ciuitate Dei.

235 2. Ad secundum dicendum quod per illud preceptum 'Non mechaberis' intelligitur prohiberi omnis illicitus usus genitalium membrorum, qui de genere suo est peccatum mortale.

3. Ad tertium dicendum quod precepta decalogi sunt immediate a Deo populo tradita; unde 240 secundum hanc formam traduntur prout sunt manifesta naturali rationi cuiuslibet hominis etiam popularis. Quilibet autem statim ratione naturali aduertere potest adulterium esse peccatum, et ideo 245 inter precepta decalogi prohibetur adulterium; fornicatio uero et alie corruptele prohibentur per sequentia legis precepta que a Deo tradita sunt populo per Moysen, quia scilicet horum inordinatio cum non manifeste contineat iniuriam 250 proximi, non est omnibus manifesta set solis sapientibus, per quos debet ad aliorum notitiam deriuari.

4. Ad quartum dicendum quod omnes corruptiones luxurie que sunt preter legitimum matrimonii usum sunt peccata in proximum in quantum 255 sunt contra bonum prolis generande et educande, sicut dictum est.

5. Ad quintum dicendum quod amor castitatis potest delectare non solum eum qui castitatem 260 habet set etiam eum qui uirtute castitatis caret, in quantum per rationem naturalem homo iudicat bonum uirtutis et diligit ipsum et delectatur in eo etiam si uirtutem non habeat.

6. Ad sextum dicendum quod illa ratio procedit 265 de quantitate peccati que attenditur secundum circumstantias, cui preponderat quantitas peccati que attenditur secundum speciem actus; unde patet quod quantumcumque aliquis inducatur ad faciendum homicidium, grauius est peccatum 270 quam si dicat uerbum otiosum etiam sine impulsu. Similiter etiam etsi homo magis impugnetur ad actum luxurie quam ad actum gulae et in eo sit debilior, quia tamen actus luxurie est secundum se mortale peccatum quia habet materiam inde-

bitam caritati repugnantem, quod actus gulae non 275 habet, ideo non sequitur quod peccatum luxurie sit minus quam peccatum gulae. Sequeretur autem forte in casu illo quando actus luxurie est ueniale peccatum : quia si quis utitur superflue cibo suo uenialiter peccat sicut qui superflue utitur sua 280 uxore, nisi aliud sit quod faciat utrobique peccatum mortale. Si quis autem cibo furtiuo utatur uel prohibito per legem, peccat mortaliter, minus tamen quam fornicator quanto cibo uel quelibet res exterior a remotiori se habet ad uitam hominis 285 quam semen humanum, sicut dictum est.

7. Ad septimum dicendum quod in peccato primi parentis gula fuit materiale, set formale fuit et principale peccatum superbie quo homo noluit sub regula diuini precepti contineri; et ex hoc 290 subsequata est rebellio carnis ad spiritum ut Augustinus dicit XIV De ciuitate Dei, non autem ex uitio gulae.

8. Ad octauum dicendum quod rebellio carnis ad spiritum, que maxime sentitur in genitalibus 295 membris, maior pena est quam esuries et sitis : quia <hec> est pure corporalis, illa est spiritualis.

9. Ad nonum dicendum quod cum ad rationem pertineat consentire in actum sicut Augustinus dicit XII De Trinitate, non potest esse actus 300 fornicationis absque rationis deliberatione nisi forte in eo qui usum rationis non habet; et tunc, si hoc impedimentum proueniat ex causa illicita, non omnino excusatur a peccato, sicut patet de Loth qui ex ebrietate commisit incestum, nisi 305 forte ebrietas illa contigerit absque peccato ipsius sicut et in Noe accidit propter inexperimentiam fortitudinis uini. Si autem causa huiusmodi defectus sit absque culpa, sic actus sequens luxurie uel cuiuscumque peccati non imputatur 310 ad peccatum, sicut patet in furiosis et amentibus.

10. Ad decimum dicendum quod in ipso actu luxurie ratio deliberare non potest, set potuit ante deliberare cum consensit in actum, et ideo imputatur ei ad peccatum. 315

11. Ad undecimum dicendum quod littera illa corrupta est : non enim debet dici 'quarum uenialis est turpitudine' set 'quarum turpitudine est uenialis'.

*Pecia 23* :  $\alpha = \text{AmLbLnP}^1\text{P}^2\text{Tr}^2\text{Va}$   $\gamma = \text{CaO}^1\text{O}^2\text{P}^2\text{Tr}^2\text{V}^1\text{V}^2$  230 xxv] per opera misericordie *add. codd. (-LnTr<sup>2</sup>Va) et del.* 284 quam]  
om. AmLnpP<sup>2</sup>Va O<sup>1</sup>O<sup>2</sup>Tr<sup>1</sup>P<sup>1</sup>V<sup>1</sup>V<sup>2</sup> 297 *hec suppl.] om. codd.* 317 *quarum...quarum scrips. cum sCa]* quorum...quorum *cet.* 319 uenalis  
*scrips. cum P<sup>2</sup>Tr<sup>1</sup>V<sup>1</sup> sec.m. CaP<sup>2</sup>Tr<sup>2</sup>] ue<sup>118</sup> Ln uenialis cet.*

230 Matth. 25, 41-46. 233 August. *De civ. Dei* XXI c. 27 n. 3 (PL 41, 747; CCL 48, 801; CSEL 40-2, 575). 236 Non mechaberis :  
cf. Exodi 20, 14 et Deut. 5, 18. 246 fornicatio uero...Moysen : cf. Exodi 20, 15-17. 257 sicut dictum est : supra a. 1. 286 sicut dictum  
est : in resp. 292 August. *De civ. Dei* XIV c. 15 n. 1 (PL 41, 423; CCL 48, 437; CSEL 40-2, 35), *ibid.* cap. 19 (PL 41, 427; CCL 48, 442;  
CSEL 40-2, 42). 299 August. *De Trin.* XII c. 12 n. 17 (PL 42, 1008; CCL 50, 372) ad mentem Petri Lomb. *Sententiae* II d. 24 c. 9-12.  
307 Noe : cf. Gen. 9, 21. 316 littera illa : cf. *Summa fr. Alexandri* II-II n. 618 (p. 599).

320 12. Ad duodecimum dicendum quod actus  
generationis ordinatur ad bonum speciei, quod  
est bonum commune; bonum autem commune  
est ordinabile lege set bonum priuatum subiacet  
ordinationi uniuscuiusque: et ideo quamuis in  
325 actu nutritiue uirtutis qui ordinatur ad conserua-  
tionem indiuidui unusquisque possit sibi deter-  
minare cibum conuenientem sibi, tamen deter-  
minare qualis debeat esse generationis actus non  
pertinet ad unumquemque set ad legislatorem  
330 cuius est ordinare de procreatione filiorum, ut  
etiam Philosophus dicit in II Politicorum. Lex  
autem non considerat quid in aliquo casu accidere  
possit set quid communiter esse consueuit; et ideo  
licet in aliquo casu possit saluari intentio nature  
335 in actu fornicario quantum ad generationem  
prolis et educationem, nichilominus actus est  
secundum se inordinatus et peccatum mortale.

13. Ad tertium decimum dicendum quod in  
statu in quo erat uacandum multiplicationi humani  
340 generis non erat absque uitio quod aliquis ab  
actu generationis totaliter abstinere, tam secun-  
dum legem humanam quam secundum legem  
diuinam. Set tempore gratie oportet insistere  
magis ad spiritualem propagationem, ad quam  
345 magis apti sunt celibem uitam agentes; et ideo  
in hoc statu uirtuosius reputatur ab actu genera-  
tionis abstinere.

14. Ad quartum decimum dicendum quod lex  
communis datur non secundum particularia acci-  
350 dentia set secundum communem considerationem;  
et ideo dicitur actus ille esse contra naturam in  
genere luxurie ex quo non potest sequi generatio  
secundum communem speciem actus, non autem  
ille ex quo non potest sequi propter aliquod  
355 particulare accidens sicut est senectus uel infir-  
mitas.

15. Ad quintum decimum dicendum quod ratio  
illa procedit de actu luxurie in quo est uitium  
propter solam inordinationem concupiscentie, que  
360 tamen non excludit ordinem ultimi finis.

16. Ad sextum decimum dicendum quod  
consensus in id quod est ueniale in genere suo  
non est peccatum mortale; delectatio autem  
fornicationis cogitate est mortale peccatum ex  
genere suo sicut et ipsa fornicatio, set quod sit 365  
ueniale hoc est ei per accidens propter imperfec-  
tionem actus, deficiente deliberatione rationis, qua  
adueniente per consensum deliberatum redit ad  
naturam sui generis ut sit peccatum mortale.

17. Ad septimum decimum dicendum quod 370  
sicut Philosophus dicit in X Ethicorum, delecta-  
tiones in bonitate et malitia consequuntur opera-  
tiones delectabiles, et ideo sicut carnalis commixtio  
non est peccatum mortale coniugato, est autem  
peccatum mortale non coniugato, similis etiam 375  
differentia est de delectatione et de consensu in  
delectationem: non enim potest esse grauius  
peccatum consensus in delectationem quam con-  
sensus in actum, ut patet per Augustinum XII  
De Trinitate. 380

18. Ad duodeuicesimum dicendum quod tactus,  
amplexus et oscula in quantum ordinantur ad  
actum fornicationis consequuntur consensum, in  
quantum autem ordinantur ad solam delectationem  
consequuntur consensum in delectationem, qui est 385  
peccatum mortale: et ideo utroque modo sunt  
peccata mortalia. Quia tamen huiusmodi non sunt  
secundum speciem suam peccata mortalia sicut  
fornicatio et adulterium set solum secundum quod  
ordinantur ad aliud, id est ad consensus predictos, 390  
ideo Apostolus non reiterauit de turpitudine et  
scurilitate et stultiloquio, set solum de illis que  
sunt secundum se peccata mortalia.

### Articulus tertius

Tertio queritur de speciebus luxurie, que sunt  
fornicatio, adulterium, incestus, stuprum, raptus  
et uitium contra naturam. Et uidetur quod  
inconuenienter distinguantur. Diuersitas enim

*Pecia 28*:  $\alpha = \text{AmLbLnP}^1\text{P}^2\text{Tr}^2\text{Va}$   $\gamma = \text{CaO}^1\text{O}^2\text{P}^2\text{Tr}^1\text{V}^1\text{V}^2$  333 communiter *coni. cum* Ed<sup>3-4</sup>] conuenienter *codd.* 336 educationem  
*scrips. cum* V<sup>9</sup> *sec.m.LnP*<sup>2</sup>] educationis *cet.* 346 uirtuosius *coni. cum* *sec.m.P*<sup>2</sup> Va] uirtuos O<sup>1</sup> *dub.* V<sup>9</sup> uirtuosum *sec.m.CaTr*<sup>2</sup> uirtuo-  
sus *cet.* 355 est *scrips. cum*  $\gamma$  *sec.m.P*<sup>2</sup> Tr<sup>2</sup> Va] cum *cet.* 364 mortale peccatum] *inv.* LbP<sup>1</sup>  $\gamma$  (-CaO<sup>2</sup>) mortale *post* suo Tr<sup>2</sup> O<sup>2</sup> 366 ei  
*coni.*] enim LbpP<sup>2</sup> Va ArpCaP<sup>2</sup> V<sup>1</sup> V<sup>2</sup> *om. cet.* 367 qua *scrips.*] quo *codd.* 377 delectationem] -tione AmLbLnP<sup>2</sup> Ca 378 delecta-  
tionem] -tione LnP<sup>2</sup> P<sup>2</sup> Ca 383 consensum] in actum *add.* sTr<sup>2</sup> 385 delectationem *coni.*] -tione *codd.* 387 mortalia *coni. cum* sTr<sup>2</sup>] carnalia *cet.*

331 Philosophus: Arist. rectius *Polit.* VII c.16 (1334 b 29 sqq.). 342 legem humanam: cf. Valerius Maximus *Facta et dicta memorabilia* II c.9  
§ 1 *sec.* Thomam *II-II* q.152 a.2 arg.3. 344 legem diuinam: Gen. 1,28 et 9,1 *sec.* Thomam *Cont. Gent.* III c.136. Cf. etiam Deut. 7,14.  
343-347 tempore gratie... abstinere: cf. Hieron. *Adv. Iovinianum* II n.4 (PL 23, 288 B sqq. [301 B] et Petrus Lomb. *Sententiae* IV d.33 c.2.  
348 lex communis... considerationem: cf. *Digesta* I tit.3 lege 3 et 4 (Mommsen I 5) *sec.* Thomam *I-II* q.96 a.1 sed c. 371 Philosophus:  
Arist. *Ethic.* X 8 (1175 b 24-36). 379 August. *De Trin.* XII c.12 n.17 (PL 42, 1007; CCL 50, 371-372) ad mentem Petri Lomb. *Sententiae* II  
d.24 c.9-12.

ART. 3 Parall.: *II-II* q.154 a.1, 6-9 et 11; *Super Sent.* IV d.41 a.4.

5 materie non diuersificat speciem. Set predicta non distinguntur nisi secundum materiam; prout scilicet aliquis polluit uel coniugatam uel uirginem uel alterius conditionis mulierem. Ergo predicta non sunt diuerse species luxurie.

10 2. Preterea. Luxuria per se consistit circa delectationes uenereas, que sunt in commixtione maris et femine. Set quod femina sit coniugata uel soluta uel uirgo hoc accidit ei. Ergo predicta non differunt nisi per accidens, et sic non sunt  
15 diuerse species, cum differentia per accidens non diuersificet speciem.

3. Preterea. Luxuria per se opponitur temperantie. Set aliqua predictorum opponuntur iustitie, precipue adulterium et raptus. Ergo uidetur quod  
20 inconuenienter ponantur species luxurie.

Set contra est quod Magister in IV Sententiarum has species assignat.

Responsio. Dicendum, quod sicut supra dictum est, peccatum luxurie dupliciter habet inordinationem: uno quidem modo ex parte concupiscentie, et talis inordinatio non semper facit peccatum mortale, alio modo ex parte ipsius actus qui de se est inordinatus, et sic semper est peccatum mortale; et ideo ex hac parte ex qua  
30 est maior grauitas peccati sumuntur species predictae luxurie. Est autem actus luxurie inordinatus aut ex hoc quod non potest sequi ex actu generatio prolis, et sic est uitium contra naturam, aut ex eo quod non potest sequi debita educatio  
35 quia scilicet mulier non est determinata uiro ut sit sua secundum legem matrimonii. Et hoc quidem contingit tripliciter: primo quia simpliciter non est determinata ut sit sua, et sic est fornicatio que est concubitus soluti cum soluta; et dicitur a fornice id est ab arcu triumphali, quia  
40 ad huiusmodi spectacula conueniebant mulieres que se prostituiebant. Secundo quia non est determinabilis: et hoc uel propter propinquitatem ex qua reuerentia quedam debetur contraria tali  
45 actui, et sic est incestus qui est concubitus cum consanguinea uel affini; aut propter aliquam

sanctitatem uel puritatem, et sic est stuprum que est illicita defloratio uirginum. Tertio quia mulier est alterius: uel secundum legem matrimonii, et sic est adulterium; uel secundum aliquem alium  
50 modum, et sic est raptus, puta cum puella rapitur de domo patris cuius cure subiacet.

1. Ad primum ergo dicendum quod predicta sex non differunt solum materialiter set etiam habent diuersas rationes deformitatis, et ideo sunt  
55 diuerse species peccati.

2. Ad secundum dicendum quod licet predicta accidant mulieri in quantum est mulier, per se tamen considerantur in muliere secundum quod ad matrimonium ordinatur.  
60

3. Ad tertium dicendum quod quia deformitas iniustitie ordinatur ad finem intemperantie, ideo totum ad genus intemperantie pertinet.

#### Articulus quartus

Quarto queritur utrum luxuria sit uitium capitale. Et uidetur quod non. Immunditia enim ponitur filia gula secundum Gregorium XXXI Moralium. Set unum uitium capitale non ponitur filia alterius. Cum igitur immunditia ad luxuriam  
5 pertineat, ut patet ad Eph. v, uidetur quod luxuria non sit uitium capitale.

2. Preterea. Ysidorus dicit in libro De summo bono "Qui detinetur superbia labitur in carnis luxuria". Ergo luxuria est filia superbie; non  
10 ergo est uitium capitale.

3. Preterea. Desperatio est filia accidie ut patet per Gregorium XXXI Moralium. Set desperatio causat luxuriam, secundum illud Eph. iv "Qui desperantes se ipsos tradiderunt se impudicitie".  
15 Ergo luxuria non est uitium capitale.

Set contra est quod Gregorius XXXI Moralium ponit luxuriam inter uitia capitalia.

Responsio. Dicendum, quod sicut supra dictum est, quia delectatio est una de conditionibus  
20

Pecia 23:  $\alpha = \text{AmLbLnP}^1\text{P}^1\text{Tr}^2\text{Va}$   $\gamma = \text{CaO}^1\text{O}^2\text{P}^2\text{Tr}^1\text{V}^1\text{V}^2$

6 distinguntur scrips. cum AmTr<sup>2</sup> V<sup>1</sup>V<sup>2</sup> sec.m.P<sup>1</sup>P<sup>1</sup>] -guantur cet. pTr<sup>2</sup>Va  $\gamma(-\text{CaO}^2)$  41 mulieres] mulieribus AmLnpTr<sup>2</sup>Va  $\gamma(-\text{Tr}^1\text{V}^2)$

40 arcu scrips. cum sec.m.P<sup>2</sup>Tr<sup>2</sup>] actu cet.

41 spectacula] que add.

21 Magister: Petrus Lomb. *Sententiae* IV d.41 c.5-9. 23 supra: a.1 et 2. 40 dicitur a fornice: cf. Isid. *Different.* I n.263 (PL 83, 37 B) et *Etymol.* X n.111 (PL 82, 378 C). 45 incestus: cf. Petrus Lomb. *Sententiae* IV d.41 c.8. 47 stuprum: cf. Petrus Lomb. *Sententiae* IV d.41 c.6. 51 raptus: cf. Petrus Lomb. *Sententiae* IV d.41 c.9.

ART. 4 Parall.: supra q.8 a.1; *Super Sent.* II d.42 q.2 a.3; I-II q.84 a.4; II-II q.153 a.4. 3 Gregor. *Moral.* XXXI c.45 n.88 (PL 76, 621 B). 6 Eph. 5,3. 8 Isid. *De summo bono* (sive *Sent.*) II c.38 n.1 (PL 83, 639 B). 13 Gregor. *Moral.* XXXI c.45 n.88 (PL 76, 621 B). 14 Eph. 4,19. 17 Gregor. *Moral.* XXXI c.45 n.87 (PL 76, 621 A). 19 supra: q.14 a.4.

felicitationem pro obiecto sunt capitalia utpote habentes finem maxime appetibilem ad quem alia nata sunt ordinari.

25 Delectatio autem uenereorum que est finis luxurie est maxima inter delectationes corporales, et ideo luxuria debet poni uitium capitale; et sunt octo filie eius: uidelicet "cecitas mentis, inconsideratio, inconstantia, precipitatio, amor sui, odium  
30 Dei, affectus presentis <seculi> et desperatio futuri", ut patet per Gregorium XXXI Moraliū. Manifestum est enim quod quando intentio anime uehementer applicatur ad actum inferioris potentie, quod superiores potentie debilitantur et  
35 deordinantur in suo actu; et ideo quando in actu luxurie propter uehementiam delectationis tota intentio anime trahitur ad inferiores uires, id est ad concupiscibilem et ad sensum tactus, necesse est quod superiores, scilicet ratio et  
40 uoluntas, defectum patiantur.

Sunt autem quatuor actus rationis secundum quod dirigit humanos actus: quorum primus est intellectus quidam quo aliquis recte estimat de fine qui est sicut principium in operatiuis, ut  
45 Philosophus dicit in II Phisicorum; et in quantum hoc impeditur ponitur filia luxurie cecitas mentis, secundum illud Dan. XIII "Species decepit te, concupiscentia subuertit cor tuum". Secundus actus est consilium de agendis, quod per concupiscentiam tollitur. Dicit enim Terentius in  
50 Eunucho "Que res in se neque consilium neque modum habet ullum, eam consilio regere non potes", et loquitur in amore libidinoso; et quantum ad hoc ponitur inconsideratio. Tertius  
55 actus est iudicium de agendis; et hoc etiam impeditur per luxuriam. Dicitur enim Dan. XIII quod "auerterunt sensum suum ut non recordarentur iudiciorum iustorum"; et quantum ad hoc ponitur precipitatio, dum scilicet homo inclinatur

ad consensum precipitanter non expectato iudicio 60 rationis. Quartus actus est preceptum de agendo, quod etiam impeditur per luxuriam, in quantum homo non persistit in eo quod diiudicauit, sicut etiam Terentius dicit in Eunucho "Hec uerba", que scilicet dicis te recessurum ab amica, "una 65 falsa lacrimula restringet"; et quantum ad hoc ponitur inconstantia.

Ex parte uero inordinationis affectus duo sunt consideranda: quorum unum est appetitus delectationis in quem fertur uoluntas ut in finem; et  
70 quantum ad hoc ponitur amor sui, dum scilicet inordinate sibi appetit delectationem, et per oppositum odium Dei, in quantum scilicet prohibet delectationem concupitam. Aliud uero est appetitus eorum per que consequitur quis hunc  
75 finem; et quantum ad hoc ponitur affectus presentis seculi, id est omnium eorum per que ad finem intentum peruenit qui ad seculum istud pertinet; et per oppositum ponitur desperatio futuri seculi, quia dum nimis affectat carnales  
80 delectationes magis despicit spirituales.

1. Ad primum ergo dicendum quod immunditia ponitur filia gula secundum quod causatur pollutio corporis ex causa corporali, id est ex habundantia humorum, non autem ex causa  
85 animali, scilicet ex concupiscentia, que precipue pertinet ad luxuriam.

2. Ad secundum dicendum quod non est contra rationem uitii capitalis quod ex superbia oriatur, ex qua omnia oriuntur. 90

3. Ad tertium dicendum quod desperatio est causa luxurie per accidens sicut remouens spem future beatitudinis propter quam aliquis a luxuria desistit. Origo autem capitalium uitiorum non attenditur secundum causas per accidens set  
95 secundum causas per se.

*Pecia 28*:  $\alpha$  = AmLbLnP<sup>1</sup>P<sup>4</sup>Tr<sup>2</sup>Va  $\gamma$  = CaO<sup>1</sup>O<sup>2</sup>P<sup>2</sup>Tr<sup>2</sup>V<sup>1</sup>V<sup>2</sup>

22 habentes] habentia sP<sup>5</sup> 30 presentis] scilicet(pro seculi?) *praem. codd. et del. seculi suppl. cum sec.m.CaP<sup>2</sup>Tr<sup>2</sup> om. cet.* 42 dirigit  
*scrips. cum sec.m.CaP<sup>1</sup>P<sup>2</sup>Tr<sup>2</sup>] diligit cet.* 47 te] et *add. sec.m.CaTr<sup>2</sup>* 48 Secundus *scrips. cum Tr<sup>2</sup>  $\gamma$  sec.m.P<sup>1</sup>P<sup>4</sup>P<sup>7</sup>] solus cet.* 63 sicut]  
est(et LbTr<sup>2</sup>) *add. codd. et del.* 64 in *scrips. cum LnP<sup>1</sup>  $\gamma$  sP<sup>4</sup>] non cet.* Eunucho *scrips. cum  $\gamma$  sec.m.P<sup>2</sup>Tr<sup>2</sup>] eunuchi LbP<sup>1</sup>P<sup>1</sup>Tr<sup>2</sup>Va eunu-*  
chii AmLnP<sup>7</sup> 66 restringet *codd. - cf. II-II q.153 a.5 resp.* 75 consequitur *scrips. cum LnP<sup>7</sup> O<sup>2</sup>V<sup>1</sup> sec.m.O<sup>2</sup>P<sup>4</sup>P<sup>5</sup>] consequetur cet.*  
78 qui *coni.] que codd.* 79 pertinet] *pertinent sec.m.P<sup>4</sup>P<sup>2</sup>Tr<sup>2</sup>*

31 Gregor. *Moral. XXXI c.45 n.88 (PL 76, 621 B).* 45 Philosophus: Arist. *Phys. II 15 (200 a 34 - b 1).* 47 Dan. 13,56. 50 Terentius  
*Eunucho Act. I 1 vers.12.* 56 Dan. 13,9. 64 Terentius *Eunucho Act. I 1 vers.23.*

## QVESTIO SEXTA DECIMA

### De demonibus

#### Articulus primus

Questio est de demonibus. Et primo queritur utrum demones habeant corpora naturaliter sibi unita. Et uidetur quod sic. Dicit enim Augustinus XI Super Genesim ad litteram "In spiritu rationalis creature bonum est hoc ipsum quod uiuit et uiuificat corpus, siue aereum sicut ipsius diaboli uel demonum spiritus, siue terrenum sicut hominis anima." Set corpus quod uiuificatur est naturaliter unitum spiritui uiuificanti, quia uita est quiddam naturale. Ergo demones habent corpora aerea naturaliter sibi unita.

2. Preterea. Experientia fit ex multis memoriis, que fit ex sensu preteriti, ut dicitur in principio Metaphisice : et sic ubicumque est experientia est sensus ; sensus autem non est sine corpore naturaliter unito, eo quod sensus est actus organi corporalis. In demonibus autem est experientia : dicit enim Augustinus in II Super Genesim ad litteram quod quedam uera cognoscunt, partim quia ingeniis subtilioribus uigent, partim experientia callidior, partim quia a sanctis angelis discunt. Ergo demones habent corpora sibi naturaliter unita.

3. Preterea. Dionisius dicit iv cap. De diuinis nominibus quod malum in demonibus est " furor irrationabilis, demens concupiscentia et fantasia proterua". Set hec tria pertinent ad partem anime sensituiam in qua est fantasia, irascibilis et concupiscibilis ; pars autem sensitua non est

sine corpore. Ergo demones habent corpora naturaliter sibi unita.

4. Preterea. Quanto aliquid quod est inferioris ordinis est superius, tanto maiorem coniunctionem habet cum superiori ordine : unde in libro De causis dicitur quod ex intelligentiis est que est intelligentia tantum, scilicet inferior, et ex eis est que est intelligentia diuina, scilicet superior ; et ex animabus est que est anima tantum, sicut brutorum, et ex eis est que est anima intellectualis, sicut hominum ; et ex corporibus quod est corpus tantum, et ex eis est quod est corpus animatum. Vnde Dionisius dicit vii cap. De diuinis nominibus quod " diuina sapientia fines primorum coniungit principiis secundorum". Set aer est nobilior corpus quam terra. Cum ergo sint quedam corpora terrestria animata, multo magis erunt corpora quedam aerea animata : et huiusmodi demones dicimus.

5. Preterea. Illud per quod aliquid alicui conuenit magis est illius rei susceptiuum, sicut si corpus opacum illuminatur mediante dyaphano, dyaphanum est magis illuminabile. Set corpus terrestre hominis uel alterius animalis uiuificatur per spiritus uitales qui sunt corpora aerea. Ergo corpus aereum est magis animabile quam corpus terrestre ; et sic idem quod prius.

6. Preterea. Medium sapit naturam extremorum. Set corpus supremum, scilicet celeste, participat uita cum sit animatum secundum philosophos ; similiter etiam in corpore inferiori, scilicet terra,

Usque ad finem peciae 23 (lin.134) :  $\alpha = \text{Ln}^{\text{P}^{\text{T}}\text{r}^{\text{e}}\text{Va}}$   $\gamma = \text{ArCaO}^{\text{I}}\text{O}^{\text{e}}\text{P}^{\text{I}}\text{P}^{\text{e}}\text{Tr}^{\text{I}}\text{V}^{\text{I}}\text{V}^{\text{e}}$  38 animabus scrips.] animalibus codd. 44 primorum scrips.] priorum LnVa P<sup>I</sup> dub. P<sup>T</sup>Tr<sup>e</sup>  $\gamma(-\text{P}^{\text{I}})$  51 dyaphano, dyaphanum scrips.] dyaphono, dyaphonum codd.

ART. 1 Parall. : Super Sent. II d.8 a.1 ; Cont. Gent. II c.91 ; De pot. q.6 a.6 ; De spir. creat. a.5 ; De subst. separ. cap.20. 3 August. De Gen. ad litt. XI c.13 (PL 34, 436 ; CSEL 28-1, 346). 14 Arist. Metaph. I 1 (980 a 28 - 981 a 1). 18 August. De Gen. ad litt. II c.17 n.37 (PL 34, 278 ; CSEL 28-1, 61). 24 Dionys. De div. nom. cap.4 § 23 (PG 3, 725 B) sec. transl. Sarraceni (Dion. 280). 35 Liber de causis prop. 19(18). 42 Dionys. De div. nom. cap.7 § 3 (PG 3, 872 B) sec. transl. Sarraceni (Dion. 407). 45 aer...terra : cf. Arist. De gen. et corr. I 8 (318 b 32-33). 52 dyaphanum : cf. Arist. De anima II 14 (418 b 4-6). 54 spiritus uitales : cf. August.(ps.) De spir. et anima cap.20 (PL 40, 794), Costa ben Luca De differentia animae et spiritus cap.2 Ioh. Hispal. interprete (C. S. Barach p. 130), Albertus De spir. et resp. I tr.2. 57 Medium...extremorum : cf. Arist. e.g. Phys. V 1 (224 b 32), Polit. IV c.9 (1294 b 17). 59 secundum philosophos : cf. e.g. Arist. De caelo II 3 (285 a 29) sec. Thomam Cont. Gent. II c.70.



aqua et inferiori aeris parte, sunt quedam corpora animata habentia uitam; ergo etiam in aere medio sunt quedam corpora animata uiuentia. Huiusmodi autem non sunt nisi demones, quia  
65 usque illuc aues ascendere non possunt. Ergo demones sunt animalia habentia corpora naturaliter sibi unita.

7. Preterea. Id quod inest alicui creature in comparatione ad Deum naturaliter inest ei : quia  
70 relatio creature ad Deum in creatura fundatur. Set Gregorius dicit in II Moraliū quod angelorum spiritus comparatione quidem nostrorum corporum spiritus sunt, set "comparatione summi et incircumscripti spiritus, corpus"; et Damas-  
75 cenus dicit in II libro quod angelus "incorporeus et immaterialis dicitur quantum ad nos : omne enim comparatum ad Deum et grossum et materiale inuenitur, solus enim essentialiter immaterialis et incorporeus Deus est". Ergo demones  
80 naturaliter habent corpora sibi unita, cum sint eiusdem nature cum angelis.

8. Preterea. Illud quod ponitur in diffinitione alicuius est naturale ei, quia diffinitio significat naturam rei. Set corpus ponitur in diffinitione  
85 demonis : dicit enim Calcidius in Commento super Tymeum "Demon est animal rationale immortale, passibile animo, ethereum corpore"; et Apuleus dicit in libro De Deo Socratis quod demones sunt "genere animalia, animo passiuā,  
90 mente rationalia, corpore aerea, tempore eterna"; et Augustinus introducit in VII De ciuitate Dei. Ergo demones habent corpora naturaliter sibi unita.

9. Preterea. Omne illud quod ratione sui  
95 corporis suscipit actionem penalem ignis materialis habet corpus naturaliter sibi unitum. Set demones sunt huiusmodi : dicit enim Augustinus XXI De ciuitate Dei quod "ignis erit supplicio hominum attributus et demonum, quia sunt  
100 praua quedam etiam in demonibus corpora". Ergo demones habent corpora naturaliter sibi unita.

10. Preterea. Illud quod inest alicui a principio sue creationis et semper, naturaliter inest ei. Set corpus inest demoni a principio sue creationis et  
105 semper : dicit enim Augustinus IX De ciuitate Dei "Hoc ipsum quod mortales sunt homines corpore ad misericordiam Dei Patris pertinere arbitratus est Plotinus, ne semper huius uite miseria tenerentur; hac misericordia indigna  
110 iudicata est iniquitas demonum, que in animi passiuī miseria non mortale sicut homines set eternum corpus accepit". Ergo demones habent corpora naturaliter sibi unita.

11. Preterea. Augustinus dicit XI De ciuitate  
115 Dei "Vt intelligeremus animarum merita non qualitibus corporum esse pensanda, aereum possidet pessimus demon, homo autem, et nunc licet malus longe minoris mitiorisque malitie, et ante peccatum luteum corpus accepit". Set homo  
120 habet corpus luteum naturaliter sibi unitum. Ergo et demon corpus aereum.

12. Preterea. Quanto aliqua substantia est perfectior, tanto magis habet id quod de necessitate  
125 exigitur ad eius operationem. Set anima humana que est inferioris nature quam demon, habet organa corporalia naturaliter sibi unita que exiguntur ad eius operationes. <Ergo> cum demones indigeant corporibus ad aliquas operationes - alioquin corpora non assumerent -,  
130 uidetur quod habeant corpora sibi unita.

13. Preterea. Plura bona sunt paucioribus meliora. Set corpus et spiritus sunt plura bona quam spiritus tantum. Cum igitur homo qui est inferioris nature sit compositus ex corpore et  
135 spiritu, multo magis demon qui est superioris nature.

14. Preterea. Nulla alia potentia inuenitur a corporeis organis separata nisi intellectus et uoluntas. Set demones quedam operantur in  
140 inferiora corpora, sicut patet Iob I et II; que non operantur sola uoluntate, quia hoc est proprium Dei ut corporalis materia ei ad nutum obediat, sicut Augustinus dicit in III De Trinitate, et per

*Pecia 23* :  $\alpha = \text{LnP}^{\text{r}}\text{Tr}^{\text{a}}\text{Va}$   $\gamma = \text{ArCaO}^{\text{a}}\text{P}^{\text{a}}\text{P}^{\text{a}}\text{Tr}^{\text{a}}\text{V}^{\text{a}}\text{V}^{\text{a}}$  94 sui scrips. cum sec.m.P<sup>o</sup>Tr<sup>o</sup>] cui cet. 109 Plotinus codd. (cf. lin. 307)  
110 tenerentur scrips. cum Tr<sup>o</sup>] tenentur cet. hac scrips. cum Aug.] ac codd. 111 que scrips. cum Aug.] qui codd. 112 mortale  
scrips. cum V<sup>o</sup>] mortales cet. 128 Ergo scrips. cum  $\gamma$ ] om. cet.  
134 qui est inferioris nature incipit *pecia 24* :  $\alpha = \text{LnP}^{\text{r}}\text{Tr}^{\text{a}}\text{Va}$   $\gamma = \text{CaO}^{\text{a}}\text{O}^{\text{a}}\text{P}^{\text{a}}\text{P}^{\text{a}}\text{Tr}^{\text{a}}\text{V}^{\text{a}}\text{V}^{\text{a}}$  140 quedam scrips. cum sTr<sup>o</sup>] quidam cet.  
140 operantur scrips. cum O<sup>o</sup>V<sup>o</sup> sec.m.CaP<sup>o</sup>Tr<sup>o</sup>] comparantur cet.

61 inferiori aeris parte... aere medio : cf. Albertus *Super Sent.* II d.6 a.5; *Super Meteora* I tr.1 c.8; Bonaventura *Super Sent.* II d.6 dub.1.  
64 quia usque illuc...possunt; cf. August. *De Gen. ad litt.* III c.7 n.10 (PL 34, 283; CSEL 28-1, 70); Beda *Hexameron* I Super Gen. cap.1,20  
(PL 91, 26 C). 71 Gregor. *Moral.* II c.3 n.3 (PL 75, 557 A; CCL 143, 61). 74 Ioh. Damasc. *De fide* II c.3 (PG 94, 868 A; Bt 69).  
83 diffinitio...rei : cf. Arist. e.g. *Anal. post.* II 2 (90 b 3-4), ibid. 8 (93 b 29). 85 Calcidius *Comm. in Tim.* cap.135 (Waszink 175, 16).  
88 Apuleus *De Deo Socratis* ex August. l.c. hic infra. 91 August. rectius *De civ. Dei* VIII c.16 (PL 41, 241; CCL 47, 233; CSEL 40-1, 381).  
97 August. *De civ. Dei* XXI c.10 n.1 (PL 41, 724; CCL 48, 775-776; CSEL 40-2, 537). 106 August. *De civ. Dei* IX c.10 (PL 41, 265;  
CCL 47, 258; CSEL 40-1, 422). 115 August. *De civ. Dei* XI c.23 n.2 (PL 41, 337; CCL 48, 342; CSEL 40-1, 545). 141 Iob 1, 12  
et 2, 7. 144 August. *De Trin.* III c.8 n.13 (PL 42, 875; CCL 50, 139).

145 consequens etiam neque solo intellectu, qui non operatur in exteriora nisi per uoluntatem; et sic demones habent alias potentias operatiuas preter intellectum et uoluntatem. Ergo habent corpora naturaliter sibi unita.

150 15. Preterea. Nichil potest agere in aliquid distans nisi uirtus eius per medium deferatur in illud. Virtus autem spiritus puri non potest deferri per medium corporale, quia corpus non est capax spiritualis uirtutis. Cum ergo demon 155 agat in aliquid distans, uidetur quod non sit spiritus purus set sit aliquid compositum ex corpore et spiritu.

16. Preterea. Virtus ymaginatiua non est absque organo corporali. Set in angelis et demonibus est uirtus ymaginatiua: dicit enim Augustinus XII Super Genesim ad litteram quod in suo spiritu corporaliu reru similitudines futurorum cognitione preformant. Ergo angeli et demones habent corpora naturaliter sibi unita.

165 17. Preterea. Augustinus dicit in eodem libro quod "assumente atque rapiente aliquo spiritu tollitur anima ad uidendas similitudines corporum". Non autem posset anima similitudines corporum uidere in substantia omnino spirituali. Ergo spiritus angeli uel demonis rapiens animam 170 habet aliqua corporea organa in quibus huiusmodi species conseruantur.

18. Preterea. Materia est causa multitudinis secundum numerum; set angeli et etiam demones 175 sunt plures numero: ponitur enim in eis discretio personalis; ergo in eis est materia ex qua causatur pluralitas secundum numerum. Set hec est materia sub dimensionibus contenta, quibus separatis substantia est indiuisibilis, ut dicitur in I Phisicorum; et sic non poterit per materie diuisionem 180 causari pluralitas numeralis. Ergo in angelis et demonibus sunt dimensiones corporales, et ita habent corpora naturaliter sibi unita.

19. Preterea. Vbicumque inuenitur proprietas 185 corporis inuenitur et corpus. Set egredi et moueri est proprie corporum; quod tamen demonibus conuenit: dicitur enim Iob 1 quod egressus est Sathan a facie Domini. Ergo demones habent corpora naturaliter sibi unita.

Set contra. Nichil compositum ex anima et corpore dicitur spiritus: unde dicitur Ys. xxxi "Egyptus homo et non deus, et equi eorum caro et non spiritus". Set demones dicuntur spiritus, ut patet Mat. xii "Cum immundus spiritus exierit ab homine" etc. Ergo demones non habent 195 corpora naturaliter sibi unita.

2. Preterea. Demones et angeli sunt eiusdem nature: dicit enim Dionisius iv cap. De diuinis nominibus quod "demones non semper nec naturaliter sunt mali, set per defectum angelicorum bonorum". Angeli autem sunt incorporei, sicut ipse in eodem capitulo dicit. Ergo etiam demones non habent corpora naturaliter sibi unita.

3. Preterea. Marc. v dicitur quod Domino interroganti a demonibus "Quod tibi nomen est", respondit "Legio, multi enim sumus". Continet autem legio, sicut Ieronimus dicit Super Matheo, sex milia sexcenta sexaginta sex; non autem esset possibile tot demones in uno hominis corpore esse si essent corporei. Non ergo demones 210 habent corpora naturaliter sibi unita.

4. Preterea. Damascenus dicit in II libro quod angeli "non circumterminantur uel continentur, aut a parietibus et ianuis et claustris et signaculis indeterminabiles sunt". Si autem haberent corpora naturaliter sibi unita possent concludi ianuis et claustris, eo quod plura corpora non possunt esse simul in eodem loco; uel si hoc per diuisionem eorum feret, sequeretur demonum mors. Non ergo demones habent corpora naturaliter sibi 220 unita.

Responsio. Dicendum, quod siue demones habeant corpora naturaliter sibi unita siue non habeant hoc non multum refert ad fidei christiane doctrinam. Dicit enim Augustinus XXI De ciuitate Dei "Sunt quedam etiam sua demonibus corpora, sicut doctis hominibus uisum est, ex isto aere crasso atque humido cuius impulsus flante uento sentitur. Si tamen quisquam nulla habere demones corpora asseueret, non est laborandum de hac re aut operosa inquisitione aut contentiosa 230 disputatione certandum". Vt tamen huius questionis ueritas innotescat considerandum est quid

Pecia 24: α = LnP<sup>7</sup>Tr<sup>2</sup>Va γ = CaO<sup>1</sup>O<sup>2</sup>P<sup>1</sup>P<sup>2</sup>Tr<sup>1</sup>V<sup>1</sup>V<sup>2</sup>  
208 sexcenta coni.] sexcentos sec.m.CaP<sup>5</sup> sexcentas cet.

192 Egyptus] egiptus Ln CaO<sup>1</sup>V<sup>2</sup>

208 Matheo] matheum P<sup>7</sup> P<sup>2</sup>V<sup>1</sup>V<sup>2</sup> sTr<sup>2</sup>

160 August. *De Gen. ad litt.* XII c.22 n.48 (PL 34, 473; CSEL 28-1, 414). 165 August. *De Gen. ad litt.* XII c.23 (PL 34, 474; CSEL 28-1, 415). 173 Materia...secundum numerum: cf. Arist. e.g. *Metaph.* V 8 (1016 b 32) et VII 7 (1034 a 8-10). 179 Arist. *Phys.* I 3 (185 a 32-b 5); cf. Albertus *Super Phys.* I tr.2 c.4. 187 Iob 1,12. 191 Is. 31,3. 194 Matth. 12,43. 198 Dionys. *De diu. nom.* cap.4 § 23 (PG 3, 725 B) sec. transl. Sarraceni (Dion. 278). 202 Dionys. *De diu. nom.* cap.4 § 1 (PG 3, 693 C; Dion. 148). 204 Marc. 5,9. 207 Hieron. *Super Matth.* IV c.26,54 (PL 26, 200 [208 C]; CCL 77, 258), cf. tamen Alan. de Insulis *Distinctiones dictionum theol.* s.v. legio (PL 210, 834 D). 212 Ioh. Damasc. *De fide* II c.3 (PG 94, 869 A; Bt 71). 217 plura corpora...loco: cf. Arist. *Phys.* IV 9 (213 b 20). 225 August. *De ciu. Dei* XXI c.10 n.1 (PL 41, 724; CCL 48, 776; CSEL 40-2, 537).

de corporeo et incorporeo et quid de demonibus  
235 aliqui sensisse inueniantur.

Aliqui enim qui primitus de rebus scrutari  
ceperunt nichil nisi corpora esse estimauerunt,  
sicut de primis naturalibus, ex quorum opinione  
deriuatus est error Manicheorum qui etiam Deum  
240 lucem quandam corpoream esse posuerunt; quod  
contigit ex hoc quod ymaginationem per intel-  
lectum transcendere non ualebant. Probatur autem  
aliquid esse incorporeum manifeste ex ipsa opera-  
tione intellectus que non posset <esse> operatio  
245 corporis alicuius, ut probatur in III De anima.

Hac igitur opinione exclusa posuerunt aliqui  
esse quidem aliquid incorporeum set nullum  
huiusmodi esse quod non sit corpori unitum, adeo  
quod etiam Deum ponebant esse animam mundi,  
250 ut de Varrone Augustinus narrat in VII De ciuitate  
Dei. Set hanc opinionem Anaxagoras quidem  
exclusit per uniuersalem uirtutem mouendi omnia,  
ponens intellectum qui omnia mouet oportere  
omnibus esse immixtum; Aristotiles autem per  
255 motus perpetuitatem, que non potest procedere  
nisi ab infinita uirtute primi motoris: infinita  
autem uirtus non potest esse in aliqua magnitu-  
dine, unde in VIII Phisicorum concludit quod  
primus motor caret omni magnitudine corporali;  
260 Plato autem per uiam abstractionis, ponens bonum  
et unum, que sine ratione corporis intelligi  
possunt, subsistere in primo principio sine cor-  
pore.

Et ideo supposito quod primum principium  
265 quod est Deus neque sit corpus neque corpori  
unitus, posuerunt aliqui hoc solius Dei proprium  
esse, ceteras uero spirituales substantias corporibus  
esse unitas: unde Origenes dicit in I Peryarchon  
quod "solius Dei proprium est ut sine materiali  
270 substantia et absque ulla corporee adiectionis  
societate intelligatur existere". Set hec etiam  
positio euidenti ratione excluditur. Semper enim  
<quod> inuenitur alicui coniunctum non secun-  
dum propriam rationem set secundum aliquid  
275 aliud, sine illo inuenitur: sicut ignis inuenitur

sine permixtione aliorum elementorum que non  
pertinet ad propriam eius rationem, non autem  
inuenitur accidens sine substantia, quia hec  
pertinet ad propriam rationem accidentis; mani-  
festum est autem quod intellectus non unitur  
280 corpori in quantum est intellectus set secundum  
alias uires; unde manifestum est quod inueniuntur  
alii intellectus a corpore separati. Deus autem  
supra intellectum est.

His igitur uisis de corporeo et incorporeo, circa  
285 demones considerandum est quod Perypathetici  
Aristotiles sectatores non posuerunt demones esse,  
set ea que attribuuntur demonibus dicebant  
prouenire ex uirtute celestium corporum et  
aliarum naturalium rerum. Vnde Augustinus  
290 dicit in X De ciuitate Dei Porphyrio uisum fuisse  
"Herbis et lapidibus et animantibus et sonis  
certis quibusdam ac uocibus et figurationibus  
atque figmentis, quibusdam etiam obseruatis in  
celi conuersione motibus syderum, fabricari in  
295 terra ab hominibus potestates ydoneas uariis  
effectibus exequendis". Set hoc apparet manifeste  
falsum, per hoc quod inueniuntur alique opera-  
tiones demonum que nullo modo possunt ex  
aliqua naturali causa procedere, puta quod aliquis  
300 arreptus a demone loquitur linguam ignotam; et  
multa alia inueniuntur opera demonum tam in  
arrepticis quam in nigromanticis artibus, que  
nullo modo possunt nisi ex aliquo intellectu  
procedere.

Et ideo coacti sunt alii etiam philosophi ponere  
demones esse. Quorum Plotinus, ut Augustinus  
narrat in IX De ciuitate Dei, "dixit animas  
hominum demones esse, et ex hominibus fieri  
lares si meriti boni sint, lemures autem seu  
310 laruas si mali, manes autem si incertum est  
bonorum eos seu malorum esse meritorum".  
Set sicut Crisostomus dicit Super Matheo, "demon-  
es de monumentis exhibant perniciosum dogma  
imponere uolentes, scilicet quod anime mortuo-  
rum demones fiant; unde et multi aruspicum  
315 occiderunt pueros ut animam eorum cooperantem

Pecia 24:  $\alpha = \text{LnP}^{\text{r}}\text{Tr}^{\text{s}}\text{Va}$   $\gamma = \text{CaO}^{\text{s}}\text{O}^{\text{s}}\text{P}^{\text{s}}\text{Tr}^{\text{s}}\text{V}^{\text{s}}\text{V}^{\text{o}}$  241 contigit] contingit LnP<sup>r</sup>  $\gamma(-\text{CaO}^{\text{s}}\text{P}^{\text{s}})$  244 esse suppl. cum sec.m.CaP<sup>s</sup>] om. cet.  
261 que con. cum sec.m.CaLnP<sup>s</sup>] qui cet. 269 materiali scrips.] rationali codd. 270 adiectionis scrips.] abiectionis codd. 273 quod  
suppl.] ubi  $\gamma$  sTr<sup>s</sup> om. cet. 277 pertinet] pertinent V<sup>s</sup> sTr<sup>s</sup> 291 fuisse] ex add. CaO<sup>s</sup> quod add. cet. et del. 296 ydoneas] syderum  
praem. codd. et del. 297 exequendis scrips. cum. sec.m.CaP<sup>s</sup>] exequendas cet. 307 Plotinus] plotinus O<sup>s</sup>P<sup>s</sup>Tr<sup>s</sup>V<sup>s</sup>V<sup>o</sup> 313 demones]  
quod praem. codd. et del. 316 aruspicum scrips.] aruspicum codd.

238 de primis naturalibus: ut refert Arist. *Metaph.* I 4 (983 b 6-8). 239 error Manicheorum: ut refert August. *De haeres.* cap.46 (PL 42, 35;  
CCL 46, 314). 245 Arist. *De anima* III 1[7] (429 a 24-27). 250 Varro ut Aug. narrat in *De civ. Dei* VII c.6 (PL 41, 199; CCL 47, 191;  
CSEL 40-1, 311). 251 Anaxagoras apud Arist. *Phys.* VIII 9 (256 b 24-27) sec. Thomam *De pot.* q.6 a.6. 254 Aristotiles: *Phys.* VIII 23  
(267 b 17-19). 260 Plato: cf. Proclus *Elementatio theologica* prop. 12 et 13. 268 Origenes *Peri Archon* I c.6 n.4 Rufino interprete (PG 11,  
170 C; GCS 22, 85). 277 non autem...accidentis: cf. Arist. *Metaph.* V 22 (1025 a 14). 290 August. *De civ. Dei* X c.11 n.2 (PL 41, 290;  
CCL 47, 285-286; CSEL 40-1, 466). 301 linguam ignotam: idem exemplum habet Thomas *I pars Summae* q.115 a.5. 307 Plotinus ut  
August. narrat *De civ. Dei* IX c.11 (PL 41, 265; CCL 47, 259; CSEL 40-1, 423). 313 Ioh. Chrysost. sec. litteram *Catena aureae Super Matth.* 8,28;  
cf. *In Matth.* hom.28 (PG 57, 353).

haberen. Non autem habet rationem posse  
uirtutem incorpoream in aliam transmutari sub-  
stantiam, scilicet animam in substantiam demonis ;  
neque etiam rationabile est animam a corpore  
separatam hic oberrare : iustorum enim anime in  
manu Dei sunt, que autem sunt peccatorum  
confestim hinc abducuntur ”.

Vnde hac opinione remota alii posuerunt, ut  
Augustinus narrat VIII De ciuitate Dei, quod  
“ omnium animalium, in quibus est anima ratio-  
nalis, tripartita diuisio est in deos, homines et  
demonas : deos autem dicebant habere celestia  
corpora, demonas aerea, homines terrena ” ; et sic  
Plato sub substantiis intellectualibus omnino a  
corpore separatis hos tres ordines substantiarum  
corporibus unitarum ponebat.

Set quantum ad demonas uidetur hec positio  
impossibilis esse : primo quidem, quia cum aer sit  
corpus simile in toto et in partibus, necesse est  
si alique partes aeris animate ponuntur, quod  
totus aer sit animatus ; quod patet esse falsum :  
quia nulla operatio uite nec per motum nec per  
aliquid aliud deprehenditur in toto aere. Secundo  
quia omne corpus animatum inferius est organi-  
cum, propter diuersas operationes anime, corpus  
autem organicum esse non potest nisi sit in se  
terminabile et figurabile ; quod aeri non conuenit :  
unde nullum corpus aereum potest esse animatum,  
presertim quia si in se non sit terminabile non  
posset a circumstante aere distingui. Tertio cum  
forma non sit propter materiam set potius e  
conuerso, non ideo anima unitur corpori quia est  
tale corpus, set potius corpus unitur anime quia  
est necessarium alicui animali operationi, scilicet  
propter sensum uel propter aliquem motum ; non  
est autem motus necessarius alicuius partis aeris  
ad generationem rerum sicut motus celestium  
corporum que quidam ponunt animata, unde  
propter hoc solum spiritualis substantia uniretur  
aereo corpori ut ipsum moueret ; relinquatur ergo  
quod hoc sit principaliter propter sensum, sicut  
et in nobis accidit. Vnde et Platonici posuerunt  
demonas esse animalia animo passiuia ; quod  
pertinet ad partem sensitiuam. Sensus autem non

potest <esse> sine tactu qui est fundamentum  
omnium sensuum, unde eo corrupto corrumpitur  
animal ; organum autem tactus non potest esse  
corpus aereum nec aliquod corpus simplex, ut  
probatur in libro De anima. Vnde relinquatur  
quod nullum corpus aereum possit esse animatum :  
et ideo dicimus demonas non habere corpora  
naturaliter sibi unita.

1. Ad primum ergo dicendum quod Augustinus  
ibi et in multis aliis locis loquitur de corporibus  
demonum secundum quod uisum est quibusdam  
doctis hominibus, id est Platonici, ut patet ex  
auctoritate eius supra inducta.

2. Ad secundum dicendum quod experientia  
proprie ad sensum pertinet. Quamuis enim  
intellectus non solum cognoscat formas separatas  
ut Platonici posuerunt set etiam corpora, non  
tamen intellectus cognoscit ea prout sunt hic et  
nunc, quod est proprie experiri, set secundum  
communem rationem : transfertur enim expe-  
rientie nomen etiam ad intellectualem cogni-  
tionem sicut et ipsa nomina sensuum ut uisus et  
auditus. Nichil tamen prohibet dicere quod  
Augustinus in demonibus experientiam ponit  
secundum quod ponuntur habere corpora et per  
consequens <sensum>.

3. Ad tertium dicendum quod satis probabile  
est quod Dionisius, qui in plurimis fuit sectator  
sententie Platonice, opinatus sit cum eis demonas  
esse animalia quedam habentia appetitum et  
apprehensionem sensitiuam. Potest tamen dici  
quod furor et concupiscentia in demonibus  
ponitur metaphoricè propter similitudinem opera-  
tionis : non secundum quod important quasdam  
passiones partis sensitue pertinentes ad uim  
irascibilem et concupiscibilem, quia sic etiam in  
sanctis angelis ponuntur, ut patet per Augusti-  
num IX De ciuitate Dei et per Dionisium II  
cap. Celestis ierarchie ; et similiter fantasia, que  
a uisione nomen accepit ut dicitur in libro De  
anima, metaphoricè attribuitur demonibus, sicut  
et uisus intellectui.

4. Ad quartum dicendum quod etsi aer sit

Pecia 24 :  $\alpha = \text{LnP}^{\text{r}}\text{Tr}^{\text{s}}\text{Va}$   $\gamma = \text{CaO}^{\text{r}}\text{O}^{\text{s}}\text{P}^{\text{r}}\text{Tr}^{\text{s}}\text{V}^{\text{r}}\text{V}^{\text{s}}$  319 transmutari con.] transmutare codd. 340 deprehenditur scrips. cum sec.m.Ca  
P<sup>r</sup>Tr<sup>s</sup>] deprehendatur cet. 362 esse con. cum sec.m.CaP<sup>r</sup>Tr<sup>s</sup>] om. cet. 365 aliquod con. cum V<sup>1</sup> sec.m.Tr<sup>s</sup>] aliquid cet. 379 cognoscit  
scrips. cum LnTr<sup>s</sup> sec.m.CaP<sup>r</sup>] cognoscunt cet. 387 sensum con. cum P<sup>r</sup>  $\gamma(-\text{O}^{\text{r}}\text{P}^{\text{r}})\text{sTr}^{\text{s}}$ ] om. LnPTr<sup>s</sup>Va spat. vac. O<sup>1</sup>P<sup>1</sup>

322 iustorum...sunt : Sap. 3,1. 326 August. De civ. Dei VIII c.14 n.1 (PL 41, 238 ; CCL 47, 230 ; CSEL 40-1, 376). 331 Plato ex August.  
l.c. hic supra. 335 aer...partibus : cf. Arist. De gen. et corr. I 1 (314 a 18-20). 341 omne corpus...organicum : cf. Arist. De anima II 1 (412 a  
28 - b 1). 348 forma...e conuerso : Arist. Phys. II 4 (194 b 8-9) ad mentem Averrois Super Phys. II comm. 26 (IV, 58 L). 359 Platonici :  
Apuleus De Deo Socratis ut dicit August. De civ. Dei VIII c.16 (PL 41, 241 ; CCL 47, 233 ; CSEL 40-1, 381). 362 fundamentum omnium sen-  
suum : cf. Arist. De anima II 3 (413 b 4-5). 366 Arist. De anima III 11[17] (434 a 27-28). 374 supra : in principio resp. 378 Platonici :  
ut refert Arist. Metaph. I 10 (987 b 1-14). 398 August. De civ. Dei IX c.5 (PL 41, 261 ; CCL 47, 254 ; CSEL 40-1, 416). 399 Dionys.  
De cael. hier. cap.2 § 4 (PG 3, 141 D ; Dion. 766). 401 Arist. De anima II 30 [III 6] (429 a 3-4).

405 nobilius corpus quam terra, tamen et aer et  
omnia alia elementa materialiter se habent ad  
corpora mixta : unde forma corporis mixti est  
nobilior quam forma elementi. Et propter hoc,  
quia anima est nobilissima formarum, non potest  
410 esse forma aerei corporis set solum corporis  
mixti, in quo terra et aqua magis secundum  
quantitatem habundent, ut fiat mixtionis equalitas.

5. Ad quintum dicendum quod anima compara-  
ratur ad corpus dupliciter : uno modo ut forma ;  
415 et sic spiritus quod est corpus aereum non est  
medium inter animam et corpus mixtum terrestre  
set immediate anima unitur corpori mixto ut  
forma. Alio modo comparatur anima ad corpus  
animatum ut motor, et in hac comparatione cadit  
420 medium corpus aereum, id est spiritus, inter  
animam et corpus animatum ; et quia habitudo  
forme precedit habitudinem motoris, consequens  
est quod per prius sit animabile corpus mixtum  
terrestre quam corpus aereum.

425 6. Ad sextum dicendum quod si supponatur  
corpora celestia esse animata ut quidam ponunt,  
non tamen propter hoc oportet quod in media  
regione sint corpora animata : corpora enim  
infima per mixtionem ad medium deducta maiorem  
430 habent similitudinem cum corporibus celestibus  
secundum remotionem a contrarietate quam cor-  
pora simplicia puta ignis et aer, in quibus sunt  
superexcellencie contrariorum.

7. Ad septimum dicendum quod possibile est  
435 Damascenum quantum ad hoc sequutum esse  
Origenem ut crederet et angelos et demones  
< habere corpora > naturaliter sibi unita, ratione  
quorum in comparatione ad nos spiritus dicantur,  
in comparatione autem ad Deum corporei.  
440 Potest tamen dici quod corporeum accipitur  
et ab eo et a Gregorio pro composito, ut ex  
eorum uerbis nichil aliud intelligatur <quam>  
quod angeli et demones in comparatione ad nos  
sunt simplices, in comparatione autem ad Deum  
445 sunt compositi.

8. Ad octauum dicendum quod diffinitio illa  
datur secundum positiones Platonicorum.

9. Ad nonum dicendum quod Augustinus

etiam ibi loquitur secundum Platonicos ; unde  
dixit ibidem " sicut doctis hominibus uisum est ". 450

10. Ad decimum dicendum quod Augustinus  
ibi loquitur contra Platonicos, qui ponebant quod  
cultus diuinitatis est exhibendus propter corporum  
eternitatem ; contra quos Augustinus eorum  
positione utitur, ostendens quod si corpora 455  
incompactibilia habent, ex hoc ipso sunt magis  
miseri cum sint animo passiu.

11. Ad undecimum dicendum quod Augustinus  
ibi loquitur contra Origenem, qui ponebat quod  
pro diuersitate meritorum diuersi spiritus nobi- 460  
liora uel minus nobilia corpora acceperunt ; et  
secundum hoc oporteret quod demones, quorum  
malitia est maior, haberent grossiora corpora  
quam homines.

12. Ad duodecimum dicendum quod anima 465  
habet naturaliter sibi unita corporea organa que  
exiguntur ad naturales eius operationes ; apparere  
autem hominibus non est naturalis operatio  
demonis, neque aliqua alia ad quam requiratur  
corporeum organum ; unde non oportet quod 470  
demones habeant corpora naturaliter sibi unita.

13. Ad tertium decimum dicendum quod plura  
bona sunt paucioribus meliora dum tamen sint  
singula unius ordinis ; illud tamen quod in uno  
habet perfectionem sue bonitatis, sicut Deus, 475  
multo melius est quam illud quod habet suam  
bonitatem dispersitam secundum diuersas partes ;  
et secundum hoc angelus, qui est totaliter spiritus  
secundum suam naturam, est melior homine  
composito ex corpore et spiritu. 480

14. Ad quartum decimum dicendum quod in  
angelo aut demone si incorporei ponantur non  
est alia neque potentia neque operatio nisi intel-  
lectus et uoluntas ; unde Dionisius dicit iv cap.  
De diuinis nominibus quod " intellectuales sunt 485  
omnes eorum substantie, uirtutes et operationes ".  
Oportet enim quod uirtus et operatio cuiuslibet  
rei consequatur naturam ipsius, angelus autem  
non est intellectus secundum suam partem sicut  
anima set secundum suam totam naturam intellec- 490  
tualis est, unde nulla uirtus seu potentia in angelo  
potest esse nisi pertinens ad apprehensionem uel

Pecia 24 :  $\alpha = \text{LnP}^2\text{Tr}^2\text{Va}$   $\gamma = \text{CaO}^1\text{O}^2\text{P}^1\text{P}^2\text{Tr}^1\text{V}^1\text{V}^2$  430 habent scrips. cum Ln P<sup>1</sup>V<sup>2</sup> sec.m.CaTr<sup>2</sup>] habet cet. 437 habere corpora  
suppl. cum sTr<sup>2</sup>] post unita  $\gamma$  om. cet. 442 quam con. cum  $\gamma$  sTr<sup>2</sup>] nisi Ln om. cet. 446 diffinitio con. cum sec.m.CaP<sup>2</sup>] differentia cet.

409 anima est nobilissima formarum : cf. Arist. *De anima* I 12 (410 b 14-15). 410 set solum...equalitas : de hac sententia cf. *Summa fr. Alexan-*  
*dri* I-II n. 434-439 ; Bonaventura *Super Sent. II* d.17 a.2 q.3, ipse Thomas *I pars Summae* q.91 a.1. 413-419 anima...ut forma...ut motor :  
cf. Arist. *De anima* II 7 (415 b 8-12). 426 quidam : Platoni attribuit hanc doctrinam August. *De civ. Dei* XIII c.16 n.2 (PL 41, 388 ; CCL 48,  
398 ; CSEL 40-1, 635) ; Macrobius *Super Somnium Scipionis* I c.14 § 8 ; Arist. *De caelo* II 3 (285 a 29) sec. Thomam *Cont. Gent.* II c.70 ; Hieron.  
*Comment. in Eccl.* 1,6 (PL 23, 1016-1017 [1068 B-C]) sec. Thomam *De uerit.* q.5 a.9 ad 14. 435 Damascenum : vide resp. 448 August.  
*De civ. Dei* XXI c.10 n.1 (PL 41, 724 ; CCL 48, 775-776 ; CSEL 40-2, 537). 452 Platonicos : ut refert August. *De civ. Dei* VIII c.16 (PL 41,  
241 ; CCL 47, 233 ; CSEL 40-1, 381). 458 August. *De civ. Dei* XI c.23 n.2 (PL 41, 337 ; CCL 48, 342 ; CSEL 40-1, 545). 484 Dionys.  
*De div. nom.* cap.4 § 1 (PG 3, 693 B) sec. transl. Sarraceni (Dion. 147).

appetitum intellectualem. Non autem est inconueniens quod angeli aliqua corpora solo imperio uoluntatis moueant motu dumtaxat locali : uide-  
 495 mus enim quod anima humana solo intellectu et uoluntate mouet corpus sibi unitum ; quanto autem aliqua substantia intellectualis est altior, tanto habet uirtutem motiuam magis uniuersalem ;  
 500 unde substantia intellectualis separata a corpore potest mouere imperio uoluntatis aliquod corpus non sibi unitum, et tanto magis quanto substantia intellectualis fuerit altior, in tantum quod ministerio quorundam angelorum etiam corpora celestia  
 505 dicuntur moueri. Est autem solius Dei proprium quod materia corporalis obediat ei ad nutum quantum ad formarum susceptionem.

15. Ad quintum decimum dicendum quod angelus non agit immediate in aliquod corpus a se distans, quia ut Damascenus dicit, angelus ubi  
 510 est ibi operatur ; set tamen utendo quibusdam corporibus que solo imperio uoluntatis localiter mouet, quorum uirtus in medio diffunditur, operatur circa aliqua distantia, sicut et uirtute  
 515 corporalium rerum utitur ad aliquos corporales effectus, sicut Augustinus dicit in III De Trinitate.

16. Ad sextum decimum dicendum quod Augustinus illud non dicit asserendo set dubitando, quod patet ex ipso modo loquendi. Dicit  
 520 enim XII Super Genesim ad litteram " Quoniam modo hec uisa in spiritum hominis ueniant, utrum ibi primitus formentur an formata ingerantur et quadam coniunctione cernantur ut hominibus angeli ostendant suas cogitationes et  
 525 corporalium rerum similitudines quas in suo spiritu cognitione futurorum preformant, et scire difficilimum est, et si iam sciamus disserere atque explicare operosissimum". Est autem prima pars uerior, scilicet quod angeli in ymaginatione hominis formant similitudines rerum quas  
 530 demonstrant ; non autem uidetur rationabile quod ipsi eas in spiritu suo forment et formatas in eis spiritus hominis uideat.

17. Vnde etiam patet responsio ad septimum  
 535 decimum.

18. Ad duodeuicesimum dicendum quod materia dimensionibus subiecta est principium distinc-

tionis numeralis in his in quibus inueniuntur multa indiuidua unius speciei, huiusmodi enim non differunt secundum formam ; set in angelis  
 540 simul est distinctio specierum et indiuiduorum, quia in eis non inueniuntur plura indiuidua unius speciei, ut alibi ostensum est.

19. Ad undeuicesimum dicendum quod angeli non sunt in loco corporaliter ; unde nec ea que  
 545 ad motum localem pertinent uniuoce dicuntur de angelis et de corporibus.

1. Ad primum autem eorum que in contrarium obiciuntur posset responderi si quis sustineret quod demones habent corpora aerea, quod demones non subduntur suis corporibus sicut nos set  
 550 magis habent corpus suum sibi subiectum, ut Augustinus dicit Super Genesim ad litteram ; unde magis possunt demones dici spiritus quam nos quamuis habeant corpora naturaliter sibi  
 555 unita, presertim quia etiam ipse aer spiritus nominatur.

2. Ad secundum potest dici quod Dionisius omnino uoluit superiores angelos esse incorporeos sicut et Platonici posuerunt. Potest autem esse  
 560 quod non estimauit demones esse ex illis superioribus angelis set ex inferioribus qui habent corpora sibi naturaliter unita ; unde Augustinus dicit in III Super Genesim ad litteram quod " non nulli nostri non celestes eos putant uel supercelestes angelos fuisse " et Damascenus dicit quod princeps eorum " preerat terrestri ordini ".

3. *deest.*

4. Ad quartum potest dici quod sicut aer cum sit corpus non potest simul cum alio corpore esse  
 570 in eodem loco nec tamen continetur claustris aut ianuis, quia per tenuissimas rimas exire potest, ita etiam de corporibus demonum dici potest ; presertim quia non est necessarium ponere quod habeant magnum corpus naturaliter sibi unitum. 575

### Articulus secundus

Secundo queritur utrum demones sint natura mali an uoluntate. Et uidetur quod non uoluntate

*Pecia 24* :  $\alpha = \text{LnP}^7\text{Tr}^2\text{Va}$   $\gamma = \text{CaO}^1\text{O}^2\text{P}^1\text{P}^2\text{Tr}^2\text{V}^1\text{V}^2$  513 quorum *scrips. cum sP*] quarum *cet.* 514 et *coni.*] ex *codd.* 525 rerum *scrips. cum sTr*] propter *cet.* 525 quas *scrips.*] quando *codd.* 526 cognitione *scrips.*] cognitionem *codd.* 527 difficilimum] -illum  $\text{P}^2\text{V}^2$  532 formatas *coni.*] formata *codd.* 569 quartum *scrips.*] tertium *codd.*

503 ministerio...moueri : cf. ipse Thomas *I pars Summae* q.110 a.1 et q.57 a.2. 510 Ioh. Damasc. *De fide* II c.3 (PG 94, 869 B ; Bt 72) et ibid. I c.13 (PG 94, 852 A ; Bt 56). 516 August. *De Trin.* III c.8 n.13 (PL 42, 876 ; CCL 50, 141). 518 August. *De Gen. ad litt.* XII c.22 n.48 (PL 34, 473 ; CSEL 28-1, 414). 543 alibi : *I pars Summae* q.50 a.4 ; *De ente et essentia* cap.5 ; *De spir. creaturis* a.8. 553 August. *rectius De Trin.* III c.1 n.4 (PL 42, 870 ; CCL 50, 130). 563 August. *De Gen. ad litt.* III c.10 n.14 (PL 34, 285 ; CSEL 28-1, 73). 566 Ioh. Damasc. *De fide* II c.4 (PG 94, 873 C ; Bt 75).

Arr. 2 Parall. : *Cont. Gent.* III c.107 ; *I Pars* q.63 a.1 et 4 ; *De subst. separ.* cap.20 ; *Super De div. nom.* cap.4 lect.19 ; *Super Iob.* cap.8 lect.6.

set natura. In demone enim, cum sit substantia intellectualis a corpore separata, non est nisi appetitus intellectualis, qui dicitur uoluntas. Set appetitus intellectualis non est nisi simpliciter boni, ut dicitur in XI Metaphisice; nullus autem appetendo id quod est simpliciter bonum efficitur malus; ergo demon non potuit per uoluntatem propriam fieri malus. Est ergo naturaliter malus.

2. Preterea. Nichil innaturalium immutabiliter inest: unaqueque enim res sibi relicta redit ad suam naturam. Set malitia demonibus immutabiliter inest. Ergo inest eis a natura.

3. Set dicebat quod huiusmodi immutabilitatis causa est uoluntas demonis. — Set contra. Effectus immutabilis non potest esse a causa mutabili. Set uoluntas demonis est mutabilis; alias non potuisset de bono fieri malus propria uoluntate; non ergo immutabilis malitia demonis potest esse ex eius uoluntate. Ergo est ex natura.

4. Preterea. Nulla potentia potest tendere nisi in suum obiectum, sicut uisus non potest uidere nisi uisibile; set obiectum uoluntatis est bonum apprehensum; ergo non potest uoluntas tendere in aliquid nisi apprehendatur sub ratione boni. Aut ergo est uere bonum, et sic uoluntas non efficitur mala illud appetendo, aut non erit uere bonum, et sic apprehensio erit falsa; ergo cuiuscumque apprehensio non potest esse falsa, nec uoluntas eius potest esse mala. Set apprehensio demonis est solum per intellectum, in quo non cadit falsitas; dicit enim Augustinus in libro LXXXIII questionum quod qui non intelligit uerum nichil intelligit, et Philosophus dicit in libro De anima quod intellectus semper est rectus, unde et circa prima principia quorum est intellectus non contingit errare. Ergo neque uoluntas demonis potest fieri mala.

5. Preterea. Falsitas non accidit in intellectu nostro nisi secundum quod componit et diuidit, et hoc etiam in quantum in ratiocinando obnubilatur ratio per fantasiam; set intellectus substantie separate a corpore non intelligit componendo et diuidendo, neque ratiocinando, neque a fantas-

mate, quod non est sine corpore; ergo demon qui est substantia separata a corpore non potest errare secundum intellectum. Et sic etiam uidetur quod uoluntas eius non possit fieri mala.

6. Preterea. Intelligentie substantia et operatio est supra tempus et in momento eternitatis. Set quod huiusmodi est, immutabile est. Ergo cum demon sit substantia intellectualis, eius operatio non potest mutari de bono in malum secundum operationem uoluntatis.

7. Preterea. Dionisius dicit iv cap. De diuinis nominibus quod malum est corruptio boni. Corruptio autem non inuenitur in his que carent contrarietate, sicut in corporibus celestibus, set solum in his que habent contrarietatem, scilicet in elementis et elementatis; contrarietas autem inuenitur quidem in ratione, eo quod habet uiam ad opposita, non autem in intellectu, qui sistit in uno; unde comparatur ad rationem sicut centrum ad circulum et sicut instans ad tempus, ut Boetius dicit in IV De consolatione. Ergo malum uoluntarii peccati non potest inueniri in demonibus, qui non sunt substantie rationales sicut homines set intellectuales sicut angeli.

8. Preterea. Substantie spirituales sunt nobiliora quam corpora celestia. Set in motu corporum celestium non potest accidere error. Ergo multo minus in motu uoluntario substantie spiritualis.

9. Preterea. Ideo homo potest sua uoluntate fieri malus quia potest appetere aliquid quod est sibi bonum secundum naturam sensibilem et est sibi malum secundum naturam intellectualem. Set hoc non habet locum in demone, quia non est compositus ex spiritu et corpore sicut homo. Ergo demon non potuit propria uoluntate fieri malus.

10. Preterea. Dicitur in libro De causis quod substantia intellectualis “quando scit essentiam suam scit reliquas res et quando scit reliquas res scit essentiam suam”; ergo quacumque una re cognita cognoscit omnia; non ergo potest contingere quod in aliquo subiecto appetibili consideret unam circumstantiam secundum quam est

Pecia 24:  $\alpha = \text{LnP}^{\text{r}}\text{Tr}^{\text{s}}\text{Va}$   $\gamma = \text{CaO}^{\text{s}}\text{O}^{\text{s}}\text{P}^{\text{s}}\text{P}^{\text{s}}\text{Tr}^{\text{s}}\text{V}^{\text{s}}\text{V}^{\text{s}}$

50 substantia scrips. cum sTr<sup>s</sup>] substantie cet.

62 habet] non praem. codd. et del.

65 et scrips. cum sP<sup>s</sup>] post instans cet.

7 Arist. *Metaph.* XI(= XII) 7 (1072 a 28). 24 obiectum uoluntatis...apprehensum: Arist. *De anima* III 9[15] (433 b 11-12) sec. Thomam infra a.3 lin.56. 33 August. *De diu. quaest.* 83 q.32 (PL 40, 22; CCL 44 A, 46). 35 Philosophus: Arist. *De anima* III 9[15] (433 a 26). 41 secundum...diuidit: cf. Arist. *De anima* III 5[11] (430 a 26-28). 50 Intelligentie...eternitatis: cf. ipse Thomas *Super De causis* prop.31(30). 56 Dionys. *De diu. nom.* cap.4 § 20 (PG 3, 717 B; Dion. 243). 58 Corruptio...celestibus: Averroes *De subst. orbis* cap.3 (IX, 10 B) sec. Thomam *Super Sent.* II d.12 q.1 a.1 ad 5. 61 elementis et elementatis: cf. Averroes *Super Metaph.* XII comm. 20 (VIII, 306 F). 62 uiam ad opposita: cf. Arist. *Metaph.* IX 2 (1046 b 4-5). 66 Boetius. *De consol.* IV pr. 6 (PL 63, 817 A; CCL 94, 80; CSEL 67, 98). 68 substantie... angeli: cf. Dionys. *De cael. hier.* cap.4 § 1 (PG 3, 177 D; Dion. 803) sec. Thomam *De uerit.* q.8 a.15 sed c.2; *De diu. nom.* cap.7 § 2 (PG 3, 868 B; Dion. 388) sec. Thomam *De uerit.* q.15 a.1. 71 in motu...error: cf. Arist. *De caelo* II 8 (288 a 13 sqq.). 82 *Liber de causis* comm.13(12).

bonum et non consideret aliam secundum quam  
 90 est malum. Ex hoc autem uidetur procedere  
 malitia uoluntatis quod consideratur aliquid prout  
 est bonum secundum quid et non consideratur  
 secundum quod est malum simpliciter. Ergo  
 uidetur quod in substantia intellectuali cuiusmodi  
 95 est demon non possit esse malitia uoluntatis.

11. Preterea. Malitia uoluntatis est que est  
 corruptiua uirtutis per superhabundantiam uel  
 defectum. Set circa uerum, quod est bonum  
 appetibile intellectualis substantie, non potest  
 100 esse aliqua superhabundantia, quia quantum-  
 cumque aliquid est magis uerum tanto melius est.  
 Vnde in demonibus <non> est malitia uoluntatis.

12. Preterea. Si demon est factus malus uolun-  
 tate, aut uoluntate deficiente aut non. Set non  
 105 potest dici quod sit factus malus uoluntate non  
 deficiente, quia talis uoluntas est bona arbor que  
 non potest facere fructum malum, ut dicitur  
 Mat. vii; si autem uoluntate deficiente, ipse  
 defectus boni est quoddam malum, ut dicit  
 110 Dionisius iv cap. De diuinis nominibus; et tunc  
 iterum queretur de illo malo utrum causetur ex  
 aliqua uoluntate deficiente, et sic semper. Cum  
 ergo hic non sit procedere in infinitum, uidetur  
 quod prima causa malitie demonis non sit uoluntas  
 115 set magis natura.

13. Preterea. Voluntas hominis mouetur ad  
 malum ex tribus: scilicet ex carne, mundo,  
 diabolo. Set ex his non mouetur uoluntas demonis.  
 Ergo non est factus malus uoluntate.

14. Preterea. Potentior est gratia cum natura  
 quam natura sola; set gratia cum natura si non  
 proficit, deficit, quia caritas aut proficit aut  
 deficit, ut Bernardus dicit; ergo etiam natura sola  
 si non proficit, deficit. Set natura demonis non  
 125 potuit per se proficere. Ergo ex necessitate defi-  
 ciens factus est malus: non ergo est uoluntate set  
 natura.

15. Preterea. Illud quod inest alicui in primo  
 instanti sue creationis, inest ei naturaliter. Set  
 130 demon potuit esse malus in primo instanti sue  
 creationis: quod uidetur ex hoc quod lux corpo-  
 ralis et quedam alie creature possunt habere in

primo instanti quo esse incipiunt actum suum;  
 anima etiam pueri in primo instanti quo creatur,  
 inficitur. Ergo demon est naturaliter malus. 135

16. Preterea. Duplex est operatio Dei, scilicet  
 creatio et gubernatio. Set non repugnat bonitati  
 gubernantis quod aliquod malum eius gubernati-  
 140 onis subicitur. Ergo non repugnat bonitati  
 creantis quod aliquod malum ab ipso creetur, et  
 ita potuit creare demonem malum, et sic esset  
 naturaliter malus: quia quod inest alicui ex sua  
 creatione, naturaliter inest ei.

17. Preterea. Qui potest totum, potest et partem.  
 Set Deus potest angelo iusto auferre simul  
 145 naturam et iustitiam redigendo ipsum in nichilum,  
 ergo etiam a principio potuit angelum priuare  
 iustitia; ergo potuit ipsum facere malum. Et sic  
 esset naturaliter malus: quia hoc est unicuique  
 naturale quod est ei a Deo. 150

18. Preterea. Quibusdam hominibus ex corpore  
 inest naturalis inclinatio ad malum, sicut quidam  
 sunt naturaliter iracundi uel luxuriosi. Set demones  
 secundum quosdam habent corpora naturaliter  
 sibi unita. Ergo secundum hoc possent esse  
 155 naturaliter mali.

Set contra est quod Dionisius dicit quod  
 "neque demones natura sunt mali".

2. Preterea. Quod inest alicui naturaliter, inest  
 ei semper. Set demon aliquando fuit bonus,  
 160 secundum illud Ezech. xxviii "Plenus sapientie  
 in deliciis paradisi fuisti". Ergo non est naturaliter  
 malus.

3. Preterea. Super illud Psalmi "Que non  
 rapui tunc exsoluebam" dicit Glosa quod diabolus  
 165 uoluit rapere diuinitatem; Anselmus etiam dicit  
 in libro De casu diaboli quod deseruit iustitiam  
 uolendo quod non debuit. Ergo uoluntate est  
 malus, non natura.

Responsio. Dicendum, quod aliquid dicitur  
 170 malum dupliciter: uno modo quia est in se  
 malum, sicut furtum uel homicidium: et hoc est  
 simpliciter malum; alio modo dicitur aliquid  
 malum alicui: et hoc nichil prohibet esse simpli-

Pecia 24:  $\alpha = \text{LnP}^{\text{r}}\text{Tr}^{\text{r}}\text{Va}$   $\gamma = \text{CaO}^{\text{r}}\text{O}^{\text{r}}\text{P}^{\text{r}}\text{P}^{\text{r}}\text{Tr}^{\text{r}}\text{V}^{\text{r}}\text{V}^{\text{r}}$  102 non suppl. cum sCa] om. cet. 113 hic scrips.] hoc plane P<sup>r</sup>Tr<sup>r</sup>Va O<sup>r</sup>P<sup>s</sup>  
 dub. cet. 126 est<sup>r</sup>] malus add. sec.m.CaP<sup>s</sup> 136 operatio scrips. cum sec.m.CaP<sup>r</sup>P<sup>r</sup>Tr<sup>r</sup>] compositio cet. 152 sicut coni. cum sec.m.P<sup>r</sup>Tr<sup>r</sup>  
 set cet.

108 Matth. 7,18. 110 Dionys. De diu. nom. cap.4 § 24 (PG 3, 728 A; Dion. 285). 123 Bernardus: De grat. et lib. arb. cap.9 n.28  
 (PL 182, 1016 C; Leclercq III 186). 131 lux...actum suum: cf. Averroes In Phys. VI comm.32 (IV, 265 M) sec. Thomam Super Sent. I d.37  
 q.4 a.3 arg.1. 154 quosdam: Apuleus De Deo Socratis ut narrat August. De ciu. Dei VIII c.16 (PL 41, 241; CCL 47, 233; CSEL 40-1, 381).  
 157 Dionys. De diu. nom. cap.4 § 23 (PG 3, 724 C; Dion. 271-272). 161 Ez. 28,12-13. 164 Ps. 68,5. 165 Glossa Petri Lomb. in  
 Ps. 68,5 (PL 191, 629 C) ex August. Enarr. in Ps. 68,5 sermo 1 n.9 (PL 36, 848; CCL 39, 910). 166 Anselm. De casu diaboli cap.3 (PL 158,  
 332 A; Schmitt I 239).



175 ceterum bonum set secundum quid malum, sicut  
iustitia que secundum se et simpliciter bona est,  
in malum latroni uertitur qui per eam punitur.  
Cum autem dicimus aliquid naturaliter esse  
malum, dupliciter intelligi potest : uno modo ut  
180 malum sit natura ipsius uel aliquid nature eius  
siue proprium accidens consequens naturam ;  
alio modo potest dici aliquid naturaliter malum  
quia inest ei naturalis inclinatio ad malum, sicut  
quidam homines sunt naturaliter iracundi uel  
185 concupiscentes propter complexionem.

Primo igitur modo nichil prohibet aliquid esse  
naturaliter malum in his quibus naturaliter contra-  
rietas inest : ignis enim in se bonus est set natu-  
raliter est malus aque, quia eam corrumpit, et e  
190 conuerso ; et eadem ratione lupo est naturaliter  
malus ouis. Set quod aliquid hoc modo sit in se  
naturaliter malum est impossibile. Implicat enim  
contradictionem : malum enim dicitur unum-  
quodque ex eo quod aliqua perfectione sibi debita  
195 priuatur, in tantum autem unumquodque perfec-  
tum est in quantum attingit ad id quod competit  
sue nature ; et hoc modo Dionysius multipliciter  
probat *iv* cap. De diuinis nominibus quod  
demonum non sunt naturaliter mali.

200 Si autem secundo modo dicatur aliquid malum,  
quia inest ei naturalis inclinatio ad malum, nec sic  
etiam demonibus competit esse naturaliter malos.  
Si enim demones sunt quedam substantie a  
corporibus separate intellectuales, naturalis incli-  
205 natio ad malum eis inesse non potest, duplici  
ratione : primo quidem quia appetitus est inclinatio  
cuiuslibet appetentis, substantiis autem intellectua-  
libus in quantum huiusmodi inest appetitus  
respectu boni simpliciter, unde omnis naturalis  
210 inclinatio in eis est ad bonum simpliciter ; cum  
autem natura inclinet ad sibi simile, quia unum-  
quodque secundum suam naturam bonum est, ut  
ostensum est, consequens est quod naturalis  
inclinatio non sit nisi in aliquod bonum ; in  
215 quantum tamen contingit illud bonum esse  
particulare et repugnans bono simpliciter uel  
etiam bono particulari alterius rei, in tantum  
inclinatio naturalis est ad malum simpliciter uel  
ad malum alicuius alterius, sicut concupiscentie  
220 inclinatio, <que> est in delectabile secundum  
sensum quod est quoddam particulare bonum, si

sit immoderata <opponitur> bono rationis quod  
est bonum simpliciter. Vnde manifestum est quod  
demonibus, si sunt substantie intellectuales, incli-  
natio naturalis ad malum simpliciter inesse non  
225 potest : quia inclinatio cuiuslibet nature est in  
sibi simile et per consequens in id quod est sibi  
conueniens et bonum, non autem est aliquid  
malum simpliciter nisi quia est in se malum, ut  
dictum est. Vnde relinquitur quod cuicumque  
230 inest naturalis inclinatio ad malum simpliciter,  
quod hoc sit compositum ex duabus naturis,  
quarum inferior habeat inclinationem ad bonum  
aliquod particulare conueniens inferiori nature et  
repugnans nature superiori secundum quam atten-  
235 ditur bonum simpliciter, sicut in homine est  
inclinatio naturalis ad id quod est conueniens  
carnali sensui contra bonum rationis ; hoc autem  
non habet locum in demonibus si sunt substantie  
intellectuales et simplices a corporibus separate.  
240

Si uero habent corpora naturaliter sibi unita,  
nec sic potest inesse eis naturalis inclinatio ad  
malum secundum totum demonum genus : primo  
quidem, quia cum materia sit propter formam, non  
est possibile quod tota materia alicuius speciei  
245 habeat naturalem repugnantiam ad bonum formale  
ipsius, set forte in aliquibus paucis hoc accidit  
propter aliquam corruptionem : unde non est  
possibile quod demonibus uniuersaliter ex natura  
suorum corporum insit inclinatio ad malum ;  
250 secundo quia sicut Augustinus dicit *Super Gene-  
sim* ad litteram, demones non subduntur suis  
corporibus sicut nos set ea subdita habent et  
transformant in quamcumque figuram uoluerint :  
unde ex corporibus suis non posset eis inesse  
255 aliqua inclinatio que multum impediret eos a  
bono. Sic igitur patet quod demones nullo modo  
naturaliter sunt mali ; relinquitur ergo quod sint  
uoluntate mali.

Quod quidem qualiter sit, considerandum restat.  
260 Sciendum est ergo quod appetitus nichil est aliud  
quam inclinatio quedam in appetibile, et sicut  
appetitus naturalis consequitur formam naturalem,  
ita appetitus sensituius uel rationalis siue intellec-  
tius sequitur formam apprehensam : non enim  
265 est nisi boni apprehensi per sensum uel intellec-  
tum ; non ergo potest malum in appetitu accidere  
ex hoc quod discordet ab apprehensione quam

Pecia 24 :  $\alpha = \text{LnP}^{\text{r}}\text{Tr}^{\text{s}}\text{Va}$   $\gamma = \text{CaO}^{\text{s}}\text{O}^{\text{s}}\text{P}^{\text{s}}\text{Tr}^{\text{s}}\text{V}^{\text{s}}\text{V}^{\text{s}}$  220 que *suppl.*] *om. codd.* 222 opponitur *coni. cum*  $\gamma$ ] *om. cet.*

184 quidam...complexionem : cf. ipse Thomas *Sent. libri Ethic.* VII 6. 190 lupo...ouis : exemplum Avicennae e.g. *De anima* I c.5 (f. 5 ra C ;  
Van Riet 86) et ibid. IV c.1 (f. 17 va B ; Van Riet 7). 195 unumquodque...nature : cf. ipse Thomas *Super De div. nom.* c.2 lect.1. 197 Dio-  
nys. *De div. nom.* cap.4 § 23 (PG 3, 724 C ; Dion. 271-272). 212 ut ostensum est : in resp. 229 ut dictum est : in resp. 244 cum  
materia sit propter formam : cf. Arist. *Phys.* II 4 (194 b 8-9) sec. Thomam *Super Anal. post.* II 8. Cf. Averroes *In Phys.* II comm.26 (IV, 58 L).  
251 August. rectius *De Trin.* III c.1 n.4 (PL 42, 870 ; CCL 50, 130).

sequitur, set ex eo quod discordat ab aliqua  
270 superiori regula. Et ideo considerandum est  
utrum illa apprehensio quam sequitur inclinatio  
huiusmodi appetitus sit dirigibilis aliqua superiori  
regula.

Si enim non habeat superiorem regulam qua  
275 dirigi debeat, tunc impossibile est quod sit  
malum in tali appetitu. Et hoc quidem contingit  
in duobus. Apprehensio enim bruti animalis non  
habet superiorem regulam qua dirigi debeat, et  
ideo in eius appetitu non potest esse malum :  
280 bonum enim est quod moueatur huiusmodi animal  
ad concupiscentiam uel iram secundum formam  
sensibilem apprehensam ; unde Dionisius dicit  
iv cap. De diuinis nominibus quod bonum canis  
est esse furibundum. Similiter etiam intellectus  
285 diuinus non habet superiorem regulam qua dirigi  
possit : ideo in appetitu eius seu uoluntate non  
potest esse malum.

In homine autem est duplex apprehensio  
superiori regula dirigenda : nam cognitio sensitua  
290 debet dirigi per rationem, et cognitio rationis per  
sapientiam seu legem diuinam. Dupliciter igitur  
potest esse malum in appetitu hominis : uno modo  
quia apprehensio sensitua non regulatur secun-  
dum rationem, et secundum hoc Dionisius dicit  
295 iv cap. De diuinis nominibus quod malum  
hominis est preter rationem esse ; alio modo quia  
ratio humana est dirigenda secundum sapientiam  
et legem diuinam, et secundum hoc Ambrosius  
dicit quod peccatum est transgressio legis diuine.

300 In substantiis autem a corpore separatis est una  
cognitio, scilicet intellectualis, dirigenda secundum  
regulam sapientie diuine ; et ideo in uoluntate  
earum potest esse malum ex hoc quod non  
sequitur ordinem superioris regule, scilicet sapien-  
305 tie diuine. Et per hunc modum demones facti  
sunt uoluntate mali.

1. Ad primum ergo dicendum quod sicut  
Augustinus dicit in libro De natura boni, malum  
non solum est priuatio speciei set etiam modi et  
310 ordinis. Vnde dupliciter contingit in uoluntate  
esse peccatum : uno modo quia tendit in id quod  
est malum simpliciter, quasi carens specie boni,  
sicut cum quis eligit furtum uel fornicationem ;  
alio modo cum quis uult quod est simpliciter et

secundum se bonum, puta orare uel meditari, non 315  
tamen tendit in illud secundum ordinem diuine  
regule. Sic ergo dicendum est quod primum  
malum uoluntatis demonis non fuit ex hoc quod  
uellet malum simpliciter, set quia uoluit illud quod  
est bonum simpliciter et conueniens sibi non 320  
tamen quasi sequendo directionem superioris  
regule, id est diuine sapientie ; ut Dionisius dicit  
iv cap. De diuinis nominibus quod " malum  
demonibus est auersio ", scilicet a superiori  
regula, " et conuenientium ipsis excessus ", quia 325  
uidelicet bonum sibi conueniens consequi uolue-  
runt non quasi regulati superiori regula, quod  
excedebat gradum eorum.

2. Ad secundum dicendum quod aliquid potest  
immutabiliter inesse dupliciter : uno modo ex 330  
causa positua, et sic impossibile est quod aliquid  
contra naturam existens sit immutabile : quia id  
quod est preter naturam per accidens se habet ad  
rem, unde possibile est illud abesse ; alio modo  
ex causa priuatiua, et sic nichil prohibet quod 335  
immutabiliter inest contra naturam esse : quia  
aliquod naturale principium irreparabiliter sub-  
trahi potest, sicut cecitas est contra naturam  
animalis et tamen immutabiliter inest propter  
irreparabilitatem uisus. Sic igitur malitia demo- 340  
nibus irreparabiliter inest propter priuationem  
gratie.

3. Ad tertium dicendum quod causa mutabilis  
non potest producere effectum immutabilem  
positiue ; potest autem priuatiue, sicut uoluntate 345  
hominis causatur immutabilis cecitas alicuius.

4. Ad quartum dicendum quod secundum  
Augustinum in libro De natura boni, malum non  
solum consistit in priuatione speciei set etiam in  
priuatione modi et ordinis ; unde malum in actu 350  
uoluntatis non solum est ex obiecto quod dat  
speciem actui per hoc quod aliquis uelit malum,  
set etiam ex subtractione debiti modi uel ordinis  
ipsius actus, puta si aliquis in hoc ipso quod uult  
bonum non seruet debitum modum et ordinem. 355  
Et tale fuit demonis peccatum quo factus est  
malus : non enim appetiit aliquod malum set  
quoddam bonum sibi conueniens ; inordinate  
tamen et immoderate illud appetiit, quia scilicet  
non appetiit illud ut assequendum per diuinam 360  
gratiam set per propriam uirtutem, quod excedebat

Pecia 24 :  $\alpha = \text{LnP}^{\circ}\text{Tr}^{\circ}\text{Va}$   $\gamma = \text{CaO}^{\circ}\text{O}^{\circ}\text{P}^{\circ}\text{P}^{\circ}\text{Tr}^{\circ}\text{V}^{\circ}\text{V}^{\circ}$

282 Dionys. *De diu. nom.* cap.4 § 25 (PG 3, 728 B ; Dion. 286).

298 Ambros. *De paradiso* cap.8 (PL 14, 292 D [309 C] ; CSEL 32-1, 296).

322 Dionys. *De diu. nom.* cap.4 § 23 (PG 3, 725 B) sec. transl. Sarraceni (Dion. 279).

351 ex obiecto...actui : cf. Arist. e.g. *De anima* II 6 (415 a 18-20) sec. Thomam e.g. *Super Sent.* I d.48 a.2 arg.2.

294 Dionys. *De diu. nom.* cap.4 § 32 (PG 3, 733 A ; Dion. 309).

308 August. *De nat. boni* cap.4 (PL 42, 553 ; CSEL 25-2, 857).

348 August. *De nat. boni* cap.4 (PL 42, 553 ; CSEL 25-2, 857).

modum sue conditionis, ut Dionisius dicit iv cap. De diuinis nominibus. "Auersio igitur demonibus est malum", in quantum scilicet eorum appetitus  
 365 auertit se a directione superioris regule, et "conuenientium ipsis excessus", in quantum scilicet in appetendo bona sibi conuenientia modum suum excesserunt. Semper autem in peccato defectus intellectus uel rationis et uoluntatis proportiona-  
 370 liter se concomitantur; unde non oportet ponere in primo peccato demonis talem defectum intellectus ut aliquid falsum estimauerit, puta aliquod malum esse bonum, set in hoc quod defecit ab apprehensione sue regule et ordinis eius.  
 375 5. Ad quintum dicendum quod ex hoc quod demon non utitur fantasia nec discursu rationis et per alia huiusmodi potest haberi quod in his que ad naturalem cognitionem pertinent non errat ut estimet aliquid falsum esse uerum. Quia tamen  
 380 Deum propter eius infinitatem comprehendere non potest, nichil prohibet quod intellectus eius defecerit in apprehendendo sufficienter ordinem diuini regiminis: et ex hoc consequutum est peccatum in eius uoluntate.  
 385 6. Ad sextum dicendum quod non omnia que sunt supra tempus equaliter in eternitate sunt et per consequens nec equaliter immobilitatem habent. Nam Deus est perfecte eternus et immutabilis, alie uero substantie que sunt supra tempus  
 390 participant eternitatem et immutabilitatem unaqueque secundum suum gradum. Videmus enim quod immutabilitas consequitur quandam totalitatem. Que enim aliquid particulariter recipiunt, quasi de una parte in aliam mutantur: sicut  
 395 materia elementorum, quia non recipit simul omnes formas corporales uel aliquam formam completam continentem uirtualiter in se omnes - sicut patet de materia celestis corporis -, inde est quod mutatur de una forma particulari in  
 400 aliam, quod non contingit in materia corporis celestis; et tamen quia corpus celeste particularem quendam situm habet, fit in eo renouatio situs. Sic igitur intellectus angeli habet quidem totalitatem in obiecto per comparisonem ad nostrum  
 405 intellectum qui ex diuersis singularibus colligit formam uniuersalem, intellectus uero angeli ipsam formam uniuersalem secundum se ipsam apprehen-

dit; et tamen intellectus angeli per comparisonem ad intellectum diuinum particularitatem habet in suo obiecto. Nam intellectus diuinus comprehendit  
 410 uniuersaliter totum ens et totam ueritatem in uno; unde intellectus eius est omnino immutabilis secundum suam operationem: non enim habet unde de uno ad aliud transeat, quia omnia simul in uno considerat; intellectus uero angeli qui non  
 415 omnia in uno considerat set particulariter aliqua in se ipsis, potest de uno in aliud pertransire. Tamen quantum ad hoc operatio eius immutabilis est, quod semper intelligit. Et similiter considerandum est circa uoluntatem, cuius operatio  
 420 proportionatur operationi intellectus. Vnde non est inconueniens si uoluntas angeli de bono in malum mutetur.

7. Ad septimum dicendum quod peccatum demonis non provenit ex defectu qui haberet  
 425 rationem contrarietatis - non enim approbavit malum pro bono nec uerum pro falso -, set solum ex defectu habente rationem negationis, in quantum scilicet uoluntas eius non fuit regulata regula diuini regiminis; qui quidem defectus  
 430 potest habere locum in natura intellectuali contrarietate carente.

8. Ad octauum dicendum quod corpora celestia subduntur regule diuini regiminis non quasi se agentia set quasi ab alio acta uel mota; et si in  
 435 motibus eorum esset aliquis defectus uel deuiatio ab ordine diuine regule, non hoc redundaret in defectum Dei ordinantis, qui non potest deficere. Set intellectuales et rationales nature subduntur diuino regimini quasi se dirigentes secundum  
 440 regulam diuinam; unde potest inordinatio in eis accidere ex eorum defectu absque defectu regentis.

9. Ad nonum dicendum quod ratio illa concludit quod in demonibus non potuit esse peccatum hoc modo quod appeterent aliquid malum sibi  
 445 quasi bonum, quia propter simplicitatem nature ipsorum non est dare quod sit aliquid eis bonum secundum unam partem quod non sit eis bonum secundum aliam.

10. Ad decimum dicendum quod intelligentia  
 450 quando scit essentiam suam aut reliquas res, scit per modum substantie sue; causa autem prima excedit modum substantie angeli uel demonis,

*Pecia 24*:  $\alpha = \text{Ln}^{\text{P}}\text{Tr}^{\text{a}}\text{Va}$   $\gamma = \text{CaO}^{\text{O}}\text{P}^{\text{P}}\text{Tr}^{\text{V}}\text{V}^{\text{O}}$  369 uel *coni. cum P<sup>a</sup>* mol'  $\alpha$  et  $\text{V}^{\text{O}}$  *om. cet.* 428 rationem *scrips. cum P<sup>i</sup>*  
*sec.m.Tr<sup>a</sup>Va*] nomen *cet.* 435 alio *scrips. cum sec.m.O<sup>i</sup>P<sup>o</sup>Tr<sup>a</sup>*] aliis sCa alia *cet.* 451 scit<sup>a</sup> *scrips. cum Ln Tr<sup>i</sup>V<sup>o</sup> sec.m.CaP<sup>o</sup>Tr<sup>a</sup>*] *lect. confi.*  
 Va P<sup>i</sup> set *cet.*

362 Dionys. *De diu. nom.* cap.4 § 23 (PG 3, 725 B; Dion. 279). 398 sicut patet...corporis: cf. Averroes *De subst. orbis* cap.3 (IX, 10 B)  
 sec. Thomam *Super Sent.* II d.12 q.1 a.1 ad 5. Vide Arist. *De caelo* I 20 (278 b 21 - 279 a 11). 401 corpus celeste...renouatio situs: cf. Arist.  
*Metaph.* VIII 1 (1042 b 3-8); ibid. XI(=XII) 2 (1069 b 24-26) sec. Thomam *Super De caelo* I lect.6. 426 approbavit...falso: cf. August. e.g.  
*Enchir.* cap.17 (PL 40, 239; CCL 46, 57).

unde non oportet quod angelus cognoscendo  
455 essentiam suam apprehenderit totum ordinem  
diuini regiminis.

11. Ad undecimum dicendum quod etiam ratio  
illa concludit quod demon non peccauit ex eo  
quod appeteret aliquid quod esset malum per  
460 superhabundantiam uel defectum.

12. Ad duodecimum dicendum quod demon  
peccauit uoluntate deficiente et ipse defectus  
uoluntatis est peccatum eius, sicut homo currit  
corpore suo moto et ipse motus corporis est  
465 cursus eius.

13. Ad tertium decimum dicendum quod  
illorum trium mouentium ad peccandum, unum,  
scilicet diabolus, <mouet> per modum persua-  
dentis, alia uero duo, scilicet caro et mundus, per  
470 modum allicientis. Et quamuis demones non  
peccauerint ex aliquo alio persuasi, peccant  
tamen allecti, non a carne, quam non habent,  
nec <a> rebus sensibilibus mundi, quibus non  
indigent, set a pulcritudine sue nature. Vnde  
475 dicitur Ezech. xxviii "Perdidisti sapientiam tuam  
in decore tuo".

14. Ad quartum decimum dicendum quod non  
est intelligendum caritatem semper actualiter  
diminui quando non proficit actu; set quando  
480 non proficit in homine disponitur ad defectum,  
propter seminaria uitiorum que ex corruptione  
humane nature proueniunt. Set hoc in angelo  
locum non habet.

15. Ad quintum decimum dicendum quod  
485 angeli in primo instanti creationis actum aliquem  
uoluntatis habere potuerunt, non tamen in primo  
instanti creationis ipsorum potuit esse actus  
ipsorum quo sunt mali effecti; cuius ratio postea  
ostendetur. Nec est simile de anima humana que  
490 inficitur in primo instanti sue creationis, quia hec  
infectio non est ex operatione anime set ex  
unione eius ad corpus infectum; quod de angelo  
dici non potest.

16. Ad sextum decimum dicendum quod omnia  
495 que subduntur operi creationis procedunt ex Deo  
sicut ex principio; et quia Deus non est actor

malorum, impossibile est quod aliquod malum  
operi creationis subiaceat. Set multa subduntur  
operi diuine gubernationis quorum Deus non est  
actor set solum permissor; et ideo gubernationi 500  
eius possunt aliqua mala subesse.

17. Ad septimum decimum dicendum quod  
iustitiam gratuitam Deus homini subtrahere potest  
salua sua iustitia etiam sine peccato, quia gratis  
eam dedit ex sua largitate supra modum nature; 505  
si tamen subtraheretur iustitia gratuita per modum  
predictum, non ex hoc efficeretur malus set  
remaneret bonus bonitate naturali. Iustitia uero  
naturalis consequitur naturam intellectualem et  
rationalem, cuius intellectus naturaliter ordinatur 510  
ad uerum et uoluntas < ad bonum >; unde non  
potest esse quod talis iustitia subtrahatur a Deo  
rationali nature ipsa natura manente. Potest  
tamen de potentia absoluta naturam rationalem  
in nichilum redigere subtracto influxu essendi. 515

18. Ad duodeuicesimum dicendum quod etiam  
si demones essent corporei non possent habere  
naturalem inclinationem ad malum, ratione supra  
dicta.

### Articulus tertius

Tertio queritur utrum diabolus peccando appe-  
tierit equalitatem diuinam. Et uidetur quod non.  
Dicit enim Dionisius iv cap. De diuinis nominibus  
quod "auersio est in demonibus malum". Set ille  
qui appetit equalitatem alicuius uel similitudinem, 5  
non auertitur ab eo set magis suo appetitu accedit  
ad eum. Ergo diabolus non peccauit equalitatem  
Dei appetens.

2. Preterea. Dionisius ibidem dicit quod malum  
in demonibus est "excessus conuenientium ipsis", 10  
quia scilicet appetiuerunt excellenter habere id  
quod eis conueniebat. Set habere equalitatem Dei  
nullo modo conueniebat eis. Ergo non appetiue-  
runt equalitatem diuinam.

3. Preterea. Anselmus dicit in libro De casu 15  
diaboli quod diabolus hoc appetiit ad quod

Pecia 24 :  $\alpha = LnP^rTr^sVa$   $\gamma = CaO^2P^sTr^1V^1V^0$  468 mouet scrips. cum sTr<sup>2</sup>] ante scilicet  $\gamma(-pV^1)$  om. cet. 473 a scrips. cum  
sP<sup>2</sup>] om. cet. 511 uerum coni.] malum codd. ad bonum suppl.] om. codd. 514 absoluta scrips. cum sec.m.CaP<sup>2</sup>Tr<sup>2</sup>] absolute cet.  
515 redigere scrips. cum V<sup>0</sup> sec.m.CaP<sup>2</sup>Tr<sup>2</sup>] dub. Ln redigetur cet.

1 appetierit coni. cum sec.m.CaP<sup>2</sup>Tr<sup>2</sup>V<sup>0</sup>] petierit cet. 8 appetens coni. cum sCa] petens cet.

475 Ez. 28,17. 488 postea : infra a.4. 496 Deus...malorum : cf. August. De lib. arb. I c.1 n.1 (PL 32, 1223; CCL 29, 211; CSEL 74, 3).  
518 supra : in resp.

Art. 3 Parall. : Super Sent. II d.5 q.1 a.2; ibid. d.22 q.1 a.2; Cont. Gent. III c.109; I Pars Summae q.63 a.3; II-II q.163 a.2. 3 Dionys.  
De div. nom. cap.4 § 23 (PG 3, 725 B; Dion. 279). 9 Dionys. De div. nom. cap.4 § 23 (PG 3, 725 B; Dion. 279). 15 Anselm. De casu  
diaboli cap.4 (PL 158, 332-333; Schmitt I 240-242); cf. Albertus De quatuor coaequeuis tr.4 q.63 a.1.

peruenisset si stetisset. Set numquam peruenisset ad equalitatem Dei. Ergo non appetiit equalitatem Dei.

20 4. Set dicebat quod non appetiit equalitatem Dei absolute set quantum ad aliquid, quantum ad hoc scilicet quod est preesse multitudini angelorum. — Set contra. Diabolus non peccauit appetendo illud quod ei competebat secundum

25 ordinem sue nature, set ab eo quod est secundum naturam cecidit in id quod est extra naturam, ut Damascenus dicit. Set preesse omnibus aliis angelis competebat ei secundum ordinem nature, secundum quam erat eminentior aliis, ut Gregorius dicit in quadam omelia. Ergo non peccauit ex hoc

30 quod appetiit preesse multitudini angelorum.  
5. Si dicatur quod appetiit preesse multitudini angelorum similiter sicut Deus, contra : Io. v dicitur “Quecumque facit Pater, hec et Filius

35 similiter facit”. Set per hoc quod Filius similiter facit sicut et Pater probat Augustinus quod Filius est absolute Patri equalis. Ergo secundum hoc diabolus appetiisset absolute equalitatem diuinam.  
40 6. Item dicebat quod diabolus appetiit equalitatem diuinam quantum ad hoc quod est non subesse Deo. — Set contra. Nichil potest esse nisi participando diuinum esse quod est ipsum esse subsistens. Omne autem participans est

45 subiectum participato. Si ergo appetiit non subesse Deo, sequitur quod appetiit non esse : quod est inconueniens, quia quelibet res appetit esse.  
7. Set dicebat quod uoluntas potest esse etiam

50 impossibile, ut dicitur in III Ethicorum, et ita angelus potuit uelle esse absque hoc quod subesset Deo, quamuis sit impossibile. — Set contra. Quamuis uoluntas possit esse impossibile, non tamen potest esse non apprehensorum : quia

55 bonum apprehensum est obiectum uoluntatis, ut dicitur in III De anima. Set quod aliquid preter Deum habeat esse et non sit sub Deo non cadit sub apprehensione, quia implicat contradictionem : hoc enim significat esse de quocumque alio

60 dicatur, subici Deo per modum participationis. Ergo nullo modo potuit angelus appetere non subesse Deo.

8. Set dicebat quod illud quod implicite contradictionem implicat quandoque cadit sub appetitu uoluntatis quia ratio est perturbata ; et ita 65 propter perturbationem cognoscitiue uirtutis diabolus potuit appetere illud quod contradictionem implicat. — Set contra. Perturbatio rationis est aut pena aut culpa. Set primam culpam diaboli, de qua nunc agitur, non precessit neque culpa 70 neque pena. Ergo non potuit ex perturbatione rationis appetere aliquid contradictionem implicans.

9. Preterea. Diabolus per liberum arbitrium peccauit, cuius actus est eligere. Set electio non 75 est impossibile, licet uoluntas impossibile sit, ut dicitur in III Ethicorum. Ergo diabolus non potuit appetere non subesse Deo aut equalitatem Dei, cum hoc sit impossibile.

10. Preterea. Augustinus dicit in libro De natura 80 boni “Peccatum non est appetitio rerum malarum set desertio meliorum”. Set nichil potest esse melius quam esse Deo equalem. Ergo non potuit diabolus peccare appetendo equalitatem Dei per hoc quod desereret aliquid melius. 85

11. Preterea. Sicut Augustinus dicit in libro De doctrina christiana, “omnis peruersitas est frui rebus utendis aut uti rebus fruendis”. Set si diabolus appetiit diuinam equalitatem, non appetiit eam ut utens, quia non potuit eam referre in 90 aliquid melius ; si autem ut fruens, non peccauit, quia fruebatur re fruenda. Ergo nullo modo peccauit appetendo equalitatem Dei.

12. Preterea. Sicut intellectus fertur in id quod est sibi connaturale ita et uoluntas. Set non 95 est connaturale diabolo quod sit Deo equalis. Ergo hoc non potuit appetere.

13. Preterea. Appetitus non est nisi boni. Set hoc non fuisset bonum diabolo quod esset Deo equalis : quia si in gradum superioris nature 100 transferretur, iam ipse a sua natura deficeret, sicut si equus fieret homo non esset equus. Ergo diabolus non appetiit equalitatem Dei.

14. Preterea. Ysidorus dicit in libro De summo bono quod diabolus non appetiit ea que Dei sunt 105 set que sua sunt. Set equalitas est maxime < proprium Dei >. Ergo diabolus non appetiit Dei equalitatem.

Pecia 24 :  $\alpha = LnP^2Tr^2Va$   $\gamma = CaO^2O^2P^2P^2Tr^2V^2V^2$   
P^2Tr^2 P^2Tr^2V^2 eorum que dei sunt sCa om. cet.

65 ratio scrips. cum  $\gamma$  sTr^2 non cet.

106 proprium Dei con. (cf. lin.322) dei

27 Ioh. Damasc. De fide II c.4 (PG 94, 876 A ; Bt 75).  
Gregor. Moral. XXXIV c.21 n.40 (PL 76, 740 B).  
40 diabolus...Deo : cf. Gregor. Moral. XXXIV c.21 n.40 (PL 76, 740 B).  
(433 b 11-12). 77 Arist. Ethic. III 5 (1111 b 22).  
De diu. quaest. 83 q.30 (PL 40, 19 ; CCL 44 A, 38) ut supra q.7 a.5 lin.35.  
De summo bono (sive Sent.) I c.10 n.16 (PL 83, 556 C).

29 Gregor. In Ev. II hom.34 n.7 (PL 76, 1250 B).  
33 Ioh. 5,19.

36 August. In Ioh. ev. tract. XX n.9 (PL 35, 1561 ; CCL 36, 208).  
50 Arist. Ethic. III 5 (1111 b 22).

32 appetiit...sicut Deus : cf.  
56 Arist. De anima III 9[15]

80 August. De nat. boni cap.34 (PL 42, 562 ; CSEL 25-2, 872).  
86 August. rectius  
98 Appetitus...boni : cf. Arist. Ethic. I 1 (1094 a 2-3).  
104 Isid.

110 15. Preterea. Sicut bonum et malum opponun-  
tur, et similiter laudabile et uituperabile. Set esse  
dissimilem Deo est reprehensibile et uituperabile ;  
ergo laudabile est esse summe similem Deo, quod  
pertinet ad rationem equalitatis. Non ergo angelus  
peccauit appetendo Dei equalitatem.

115 Set contra est quod super illud Phil. II " Non  
rapinam arbitratus est esse se equalem Deo " dicit  
Glosa quod diabolus usurpauit sibi Dei equalitatem ;  
loquitur autem ibi de equalitate Filii ad Patrem, que est equalitas absoluta. Ergo  
120 diabolus appetiit equalitatem Dei absolutam.

2. Preterea. Super illud Psalmi " Que non rapui  
tunc exsoluebam " dicit Glosa quod diabolus  
uoluit rapere diuinitatem et perdidit fecilitatem.  
Ergo appetiit equalitatem Dei.

125 3. Preterea. Ys. xiv dicitur de Lucifero quod  
dixit " Conscendam in celum ". Set hoc non  
potest intelligi de celo empireo, in quo cum aliis  
angelis fuit conditus ; ergo intelligitur de celo  
sancte Trinitatis. Voluit ergo conscendere ad  
130 equalitatem Dei.

4. Preterea. Sicut accipi potest ab Augustino  
in IX De Trinitate, plus fertur appetitus quam  
intellectus ; unde anima, que perfecte se non  
cognoscit, appetit se perfecte cognoscere. Intel-  
135 lectus angeli cognoscebat Deum esse infinitum.  
Ergo adhuc magis potuit tendere eius appetitus  
ut appeteret esse Deo equalis.

5. Preterea. Illa que non possunt diuidi secun-  
dum naturam possunt quandoque diuidi secundum  
uoluntatem et rationem ; unde nichil prohibet  
quod aliquis appetat id ad quod sequitur non esse,  
sicut carere miseria, licet non appetat non esse.  
Similiter ergo uidetur quod nichil prohibeat quod  
diabolus appetierit Dei equalitatem quamuis ad  
140 hoc sequatur quod ipse non esset.

6. Preterea. Augustinus dicit in libro De libero  
arbitrio quod libido maxime in omni peccato  
dominatur. Set peccatum diaboli fuit maximum,  
quia fuit primum in suo genere, ergo habuit  
150 maximam libidinem ; ergo appetiit maximum  
bonum. Quod est Dei equalitas.

7. Preterea. Ysidorus dicit in libro De summo  
bono quod diabolus peccauit in hoc quod uoluit  
suam fortitudinem non a Deo set a se custodiri.  
Set custodire creaturam et non custodiri ab aliquo  
155 superiori est proprium Dei. Ergo uoluit diabolus  
id quod est proprium Dei ; et sic uoluit esse Deo  
equalis.

Responsio. Dicendum, quod diuerse auctoritates  
in id tendere uidentur quod diabolus peccauerit  
160 appetendo inordinate diuinam equalitatem ; non  
autem potest esse quod appetierit diuinam equali-  
tatem absolute.

Huius ratio manifesta est primo quidem ex  
parte Dei, cui non solum impossibile est aliquid  
165 equari, set etiam hoc est contra rationem essentie  
eius. Deus enim per suam essentiam <est> ipsum  
esse subsistens ; nec est possibile esse duo huius-  
modi sicut nec possibile foret esse duas ydeas  
hominis separatas aut duas albedines per se  
170 subsistentes. Vnde quicquid aliud ab eo necesse  
est quod sit tamquam participans esse, quod non  
potest esse equale ei quod est essentialiter ipsum  
esse. Nec hoc potuit diabolus in sua conditione  
ignorare, naturale enim est intelligentie siue  
175 intellectui separato quod intelligat substantiam  
suam ; et sic naturaliter cognoscebat quod esse  
suum erat ab aliquo superiori participatum, que  
quidem cognitio naturalis in eo nondum erat  
corrupta per peccatum ; unde relinquitur quod  
180 intellectus eius non poterat apprehendere equali-  
tatem sui ad Deum sub ratione possibilis. Nullus  
autem tendit in id quod apprehendit ut impossi-  
bile, ut dicitur in I De celo et mundo ; unde  
impossibile est quod motus uoluntatis diaboli  
185 tenderet ad appetendum absolute diuinam equali-  
tatem.

Secundo hoc apparet ex parte ipsius angeli  
appetentis. Voluntas enim semper appetit aliquod  
bonum uel sibi uel alii ; non autem dicitur peccasse  
190 diabolus ex hoc quod uoluit equalitatem diuinam  
alii - potuit enim sine peccato uelle Filium esse  
equalem Patri -, set ex hoc quod appetiit diuinam  
equalitatem sibi. Dicit enim Philosophus in

109 opponuntur, et similiter *incipit pecia 25* :  $\alpha = LnP^*Tr^2Va$   $\gamma = CaP^*Rs^1V^0$  126 conscendam] ascendam  $P^*Tr^2pVa$   $Rs^1$  145 esset]  
de his que pertinent (ad esse  $\gamma$ ) *add. codd. et del. (cf. Praef. p. 57\*)* 163 absolute] equalitas (enim *add. \gamma*) relatio quedam est duorum ad  
inuicem ex parte utriusque extremi *add. codd. et del. (cf. Praef. p. 57\*)* 167 est *suppl. cum P^1 sCa] om. cet.* 171 eo *coni.]* eo est  $\gamma$ -(pCa)  
est *cet.*

115 Philip. 2,6. 117 *Glossa Petri Lomb. in Philip. 2,6* (PL 192, 233 C). 121 Ps. 68,5. 122 *Glossa Petri Lomb. in Ps. 68,5* (PL 191,  
629 C) ex August. *Enarr. in Ps. 68,5* sermo 1 n.9 (PL 36, 848 ; CCL 39, 910). 125 Is. 14,13. 127 celo empireo : cf. *Glossa ordin. in*  
Gen. 1,1 ex *Glossa Strabonis in Gen. 1,1* (PL 113, 68 C) ut refert Thomas *I Pars* q.61 a.4 sed c. 128 celo sancte Trinitatis : cf. *Glossa ordin.*  
in Gen. 1,1. Cf. Albertus *Summa de creaturis* p.I tr.3 q.10, Bonaventura *Super Sent. II* d.2 dub.2. 131 August. *rectius De Trin. X* c.3 (PL 42,  
975-976 ; CCL 50, 317-319). 146 August. *De lib. arb. I* c.3 n.8 (PL 32, 1225 ; CCL 29, 215 ; CSEL 74, 9). 152 Isid. *De summo bono*  
(sive *Sent.*) I c.10 n.2 (PL 83, 554 A-B). 184 Arist. *potius Polit. V* c.11 (1314 a 23-24). 194 Philosophus : Arist. *Ethic. IX* 4 (1166 a 19-20).

195 IX Ethicorum quod unusquisque appetit bonum  
sibi, si autem fieret alius non curat quid illi alii  
accideret; unde patet quod diabolus non appetiit  
id quo existente iam ipse idem non esset; si autem  
esset equalis Deo, etiam si hoc esset possibile, iam  
200 non esset ipse idem: tolleretur enim eius species  
si transferretur in gradum superioris nature. Vnde  
relinquitur quod non potuit appetere absolutam  
Dei equalitatem. Et simili ratione non potuit  
appetere quod absolute non esset Deo subiectus,  
205 tum quia hoc est impossibile, nec potuit in eius  
apprehensione cadere quasi possibile, ut per supra  
dicta patet; tum etiam quia iam ipse esse desineret  
si totaliter Deo subiectus non esset.

Et quicquid aliud dici potest quod ad ordinem  
210 nature pertineat, in hoc eius malum consistere non  
potuit. Malum enim non inuenitur in his que  
sunt semper actu set solum in his in quibus  
potentia potest separari ab actu, ut dicitur in  
IX Metaphisice; angeli autem omnes sic conditi  
215 sunt ut quicquid pertinet ad naturalem perfectio-  
nem eorum, statim a principio sue creationis  
habuerint; tamen erant in potentia ad super-  
naturalia bona que per Dei gratiam consequi  
poterant. Vnde relinquitur quod peccatum diaboli  
220 non fuerit in aliquo quod pertinet ad ordinem  
naturalem set secundum aliquid supernaturale.  
Fuit igitur primum peccatum diaboli in hoc quod  
ad consequendum supernaturalem beatitudinem  
que in plena Dei uisione consistit, non se erexit  
225 in Deum tamquam finalem perfectionem ex eius  
gratia desiderans cum angelis sanctis, set eam  
consequi uoluit per uirtutem sue nature; non  
tamen sine Deo in naturam operante, set sine Deo  
gratiam conferente. Vnde Augustinus in libro III  
230 De libero arbitrio peccatum diaboli in hoc ponit  
quod est sua potestate delectatus, et in IV Super  
Genesim ad litteram dicit quod "si uel ad se natura  
angelica conuerteretur seque angelus amplius  
delectaretur quam eo cuius participatione beata  
235 est, intumescens superbia caderet". Et quia habere  
finalem beatitudinem per uirtutem sue nature,  
non ex gratia alicuius superioris, est proprium  
Deo, manifestum est quod quantum ad hoc  
appetiit diabolus Dei equalitatem; et quantum ad  
240 hoc etiam appetiit Deo non subici, ut scilicet eius  
gratia supra sue nature uirtutem indigeret. Et hoc

etiam congruit ei quod supra dictum est, quod  
diabolus non peccauit appetendo aliquod malum,  
set appetendo aliquod bonum, scilicet finalem  
beatitudinem non secundum ordinem debitum, 245  
id est non ut consequendam per gratiam Dei.

1. Ad primum ergo dicendum quod diabolus  
appetendo Dei equalitatem conuersus quidem est  
ad Deum quantum ad id quod appetiit, quod erat  
in se bonum, set est auersus a Deo quantum ad 250  
modum quo appetiit, quia scilicet per hoc auersus  
est ab ordine diuine regule; sicut et quilibet  
peccator quantum ad hoc quod appetit aliquod  
commutabile bonum conuertitur in Deum, cuius  
participatione omnia sunt bona, in quantum uero 255  
inordinate appetit illud, auertitur a Deo, id est ab  
ordine iustitie eius.

2. Ad secundum dicendum quod malum demo-  
num fuit 'excessus conuenientium ipsis', in  
quantum scilicet appetierunt beatitudinem ad 260  
quam facti erant et ad quam peruenissent si  
debito modo appetiissent, set excesserunt men-  
suram proprii ordinis, ut dictum est.

3. Et per hoc patet responsio ad tertium.

4. Ad quartum dicendum quod potest dici quod 265  
diabolus peccauit per hoc quod appetiit preesse  
multitudini angelorum non secundum naturalem  
ordinem, set quantum ad hoc quod alii conse-  
querentur per eius gratiam beatitudinem, quam  
ipse uolebat consequi per suam naturam. 270

5. Ad quintum dicendum quod in hoc etiam  
non appetiit similiter preesse inferioribus angelis  
sicut Deus preest, ut scilicet preesset omnino  
tamquam primum principium; set potuit appetere  
similiter preesse Deo quantum ad hoc quod 275  
dictum est.

6. Ad sextum dicendum quod ratio illa procedit  
de hoc quod est non subesse simpliciter Deo;  
quod non potuit appetere diabolus in his que  
pertinent ad ordinem naturalem. 280

7. Et similiter dicendum ad septimum.

8. Ad octauum dicendum quod in angelo non  
potuit esse perturbatio cognitionis nisi forte post  
peccatum; potuit tamen in eis esse defectus  
cognitionis respectu gratuitorum, ut dictum est. 285

9. Ad nonum dicendum quod uoluntas que  
dicitur esse impossibile non est perfecta uolun-

Pecia 25:  $\alpha = \text{LnP}^{\circ}\text{Tr}^{\circ}\text{Va}$   $\gamma = \text{CaP}^{\circ}\text{Rs}^{\circ}\text{V}^{\circ}$  232 si uel *scrips.*] siue *codd.* 233 seque *scrips.*] se P<sup>r</sup> sepe *cet.* 241 indigeret] non  
*praem.* sP<sup>o</sup> 246 per *scrips.* cum sTr<sup>r</sup>] secundum *cet.* 258 demonum *scrips.* cum sCa] demonis *cet.*

206 supra dicta: in resp. 214 Arist. *Metaph.* IX 10 (1051 a 19-21). 229 August. *De lib. arb.* III c.25 n.76 (PL 32, 1308; CCL 29, 320;  
CSEL 74, 153); cf. tamen *De Gen. ad litt.* XI c.14 (PL 34, 436; CSEL 28-1, 346). 231 August. *De Gen. ad litt.* IV c.24 (PL 34, 313;  
CSEL 28-1, 124). 242 supra: a.2 ad 1. 263 ut dictum est: in resp. 275 quod dictum est: in resp. 285 ut dictum est: in resp.

tas tendens in aliquid consequendum, quia nullus tendit in id quod estimat impossibile, ut dictum est, set est quedam imperfecta uoluntas que dicitur uelleitas, quia scilicet aliquis uellet id quod estimat impossibile sub hac conditione si possibile esset : talis autem est uoluntas auersionis et conuersionis, in qua peccatum et meritum consistit.

10. Ad decimum dicendum quod peccatum dicitur esse desertio meliorum quantum ad auersionem, que formaliter complet rationem peccati ; in peccato autem diaboli auersio attenditur non quantum ad id quod appetiit set quantum ad hoc quod recessit ab ordine diuine iustitie, et secundum hoc deseruit meliora, quia scilicet melior est regula diuine iustitie quam regula uoluntatis angelice.

11. Ad undecimum dicendum quod quicumque aliquid concupiscit appetens illud sibi, appetit illud propter se, et ideo se quidem fruitur, illo autem quod concupiscit utitur. Et secundum hoc diabolus appetens sibi diuinam equalitatem eo modo quo dictum <est> usus est rebus fruendis.

12. Ad duodecimum dicendum quod uoluntas angeli peccantis tendebat quidem in id ad quod natura eius ordinabatur licet esset bonum excedens bonum nature ipsius, set tamen modus non compete-  
tebat nature ipsius.

13. Ad tertium decimum dicendum quod ratio illa procedit de appetitu equalitatis ad Deum.

14. Ad quartum decimum dicendum quod quia motus recipit speciem a termino, ille dicitur appetere que sua sunt, qui appetit aliquid ut suum sit, etiam si appetat rem alienam ; et hoc modo diabolus appetiit que sua sunt appetendo sibi id quod est proprium Dei.

15. Ad quintum decimum dicendum quod esse similem Deo secundum quod competit unicuique est laudabile ; peruerse tamen uult esse similis Deo qui diuinam similitudinem appetit non secundum ordinem diuinitus institutum.

1. Ad primum uero quod in contrarium obicitur dicendum quod hoc pertinet ad excellentiam

Christi quam ibi Apostolus commendare intendit, quod ipse habet absolutam equalitatem ad Patrem ; quam non absolutam set secundum quid homo et diabolus appetendo peccauit.

2. Et similiter dicendum ad secundum.

3. Ad tertium dicendum quod sicut Augustinus dicit in III et XI Super Genesim ad litteram, quidam posuerunt demones peccantes non fuisse de celestibus angelis set de his qui preerant terrestri ordini, et secundum hoc potest ad litteram intelligi de ascensu in celum corporale. Set si fuerunt de celestibus angelis, ut communiis tenetur, dicendum est quod uoluerunt ascendere in celum sancte Trinitatis, non quidem appetendo absolutam equalitatem Dei set aliqualem, ut supra dictum est.

4. Ad quartum dicendum quod quantum ad obiecta non plus <potest> tendere appetitus quam uis apprehensiua, quia non potest esse appetitus nisi boni apprehensi. Quantum autem ad intensionem actus possunt se inuicem excedere, quia quandoque maior est feruor desiderii quam claritas cognitionis, quandoque autem e conuerso. Potest etiam contingere quod intellectus cognoscit aliquid set non habet illud, et uoluntas potest illud appetere tamquam cognitum : et hoc modo cum intellectus non habeat perfectam sui cognitionem, quia tamen intellectus apprehendit quid est perfecta cognitio potest uoluntas appetere illam, sicut et e conuerso intellectus potest apprehendere illud quod non est in uoluntate ; et secundum hoc non sequitur quod diabolus appeteret aliquid esse quod non potuit intelligere.

5. Ad quintum dicendum quod cum aliquis uult a se aliquid remoueri, utitur se ut termino a quo, quem non est necesse saluari in motu, et ideo potest aliquis appetere se non esse ut careat miseris ; set cum aliquis appetit aliquod bonum sibi, utitur se ut termino ad quem : huiusmodi autem terminum necesse est saluari in motu, et ideo non potest aliquis appetere sibi aliquod bonum quo habito ipse non maneat.

6. Ad sextum dicendum quod libido maxima

*Pecia 25* :  $\alpha = \text{LnP}^{\circ}\text{Tr}^{\circ}\text{Va}$   $\gamma = \text{CaP}^{\circ}\text{Rs}^{\circ}\text{V}^{\circ}$  293 est] non *praem. codd. et del. (cf. Praef. p. 58\*)* 298 que *scrips. cum Tr<sup>2</sup> V<sup>o</sup> sec.m.CaVa]* qui *est.* 309 est *suppl. cum Tr<sup>2</sup>] om. cet.* 333 peccauit *scrips. cum Ln]* peccauerunt *Tr<sup>2</sup>  $\gamma$  peccauerit cet.* 340 corporale *scrips. cum P<sup>is</sup>Ca]* corporalem *est.* 347 potest *suppl. cum  $\gamma$  sTr<sup>2</sup>] om. cet.* 349 intensionem *scrips.] intentionem codd.* 358 appetere *scrips.] apprehendere codd.* 362 aliquid esse *coni.] a deo (vel adeo) codd.* 365 quem *scrips. cum sec.m.CaP<sup>o</sup>Tr<sup>2</sup>] que cet.*

289 ut dictum est : in resp. 290 que dicitur uelleitas : cf. Guill. Altiss. *Summa aurea* I c.14 q.4 (f. 28 ra). 293 uoluntas...consistit : cf. August. *De lib. arb.* I c.6 n.35 (PL 32, 1240 ; CCL 29, 235 ; CSEL 74, 35) et ibid. III c.1 n.1 (PL 32, 1269 ; CCL 29, 274 ; CSEL 74, 89). 308 eo modo quo dictum est : supra arg. 11. 318 motus...termino : cf. Arist. *Phys.* V 1 (224 b 7-8) sec. Thomam *De verit.* q.15 a.2. 336 August. *De Gen. ad litt.* III c.10 n.14 (PL 34, 285 ; CSEL 28-1, 73), et XI c.17 et 26 (PL 34, 438 et 443 ; CSEL 28-1, 350 et 359). 341 ut communiis tenetur : cf. Alex. Halensis *Glossa in Lib. Sent.* II d.6 n.3, Albertus *Super Sent.* II d.6 a.1, Bonaventura *Super Sent.* II d.6 a.1 q.1. 344 supra : in resp. 348 non potest...apprehensi : Arist. *De anima* III 9[15] (433 b 11-12) ut dicitur supra lin.56.



non oportet quod sit de maximo bono, set de eo quod est maximum inter appetibilia.

375 7. Ad septimum dicendum quod diabolus uoluit suam fortitudinem a se custodiri non quantum ad omnia set quantum ad hoc quod per se ipsum beatitudinem adipisceretur et in ea custodiretur.

#### Articulus quartus

Quarto queritur utrum diabolus peccauerit uel peccare potuerit in primo instanti sue creationis. Et uidetur quod sic. Dicitur enim I Io. III quod ab initio diabolus peccauit. Set hoc non potest  
5 intelligi ab initio quo hominem temptando occidit, quia antea ipse malus erat. Ergo hoc intelligitur ab initio quo ipse conditus fuit.

2. Preterea. Io. VIII dicitur de diabolo quod in ueritate non stetit. Stetisset autem in ueritate si  
10 non peccasset in primo instanti sue creationis. Ergo uidetur quod diabolus in primo instanti sue creationis peccare potuerit.

3. Preterea. Potestas diaboli quam habuit in primo instanti sue creationis non fuit nec augmen-  
15 tata nec diminuta ante peccatum. Set potuit peccare et peccauit post primum instans sue creationis. Ergo et in primo instanti sue creationis peccare potuit.

4. Set dicebat quod si in primo instanti sue  
20 creationis peccasset, peccatum illud retorqueretur in Deum, qui est causa nature ipsius. — Set contra. Deus operatur esse angeli quando angelus est et non solum cum primo fuit creatus, ut patet per Augustinum IV Super Genesim ad litteram ;  
25 unde Io. v dicitur “ Pater meus usque modo operatur et ego operor ”. Si ergo peccatum diaboli in primo instanti sue creationis commissum referatur in Deum, pari ratione referretur in Deum in quocumque alio instanti peccaret ; quod  
30 patet esse falsum.

5. Preterea. Potentia naturalis angeli que erat ei data diuinitus, se habebat ad utrumque, scilicet ad bonum et ad malum, nec processisset ad malum nisi ab aliquo determinaretur in illud. Non autem  
35 poterat determinari ad malum a Deo, set solum a

propria uoluntate. Ergo etiam si in primo instanti peccasset angelus, non imputaretur Deo set proprie uoluntati.

6. Preterea. Effectus cause secunde potest esse deficiens sine hoc quod imputetur cause prime,  
40 sicut claudicatio non imputatur uirtuti motiue set instrumento distorto. Set Deus comparatur ad actum angeli sicut prima causa. Ergo si angelus peccaret in primo instanti sue creationis non imputaretur Deo set libero arbitrio eius.  
45

7. Item dicebat quod si diabolus peccasset in primo instanti sue creationis, numquam potuisset esse sine peccato, et sic inesset ei malitia ex necessitate et non ex libero arbitrio ; quod est contra  
50 rationem peccati. — Set contra. Ista necessitas non est alia nisi secundum quam necesse est esse dum est, que quidem necessitas inuenitur in omni actu peccati. Si ergo hec necessitas est contra rationem liberi arbitrii sequeretur quod nullum peccatum esset ex libero arbitrio. Quod est  
55 inconueniens.

8. Set dicebat quod in aliis peccatis ante actum peccati est dare aliquod instans in quo predicta necessitas peccanti non inest. — Set contra. Nullus peccat antequam actum peccati faciat.  
60 Set ea que sunt de ratione peccati simul sunt cum peccato. Ergo posse peccare uel non peccare non requiritur ante actum peccati.

9. Preterea. Peccatum diaboli fuit in hoc quod inordinate appetiit beatitudinem. Set in primo  
65 instanti potuit intelligere beatitudinem. Ergo et in primo instanti potuit inordinate uelle beatitudinem.

10. Preterea. Quicumque agens non agit ex necessitate nature, potest uitare illud quod agit.  
70 Set si diabolus peccasset in primo instanti sue creationis, non propter hoc peccasset ex necessitate nature. Ergo nichilominus potuit peccatum uitare, et sic nichil uidetur impedire quin diabolus peccare potuerit in primo instanti sue creationis.  
75

11. Preterea. Si diabolus non peccauit in primo instanti sue creationis, uidetur ex omni parte sequi inconueniens. Si enim antequam peccaret non fuit prescius sui casus, boni autem angeli certi erant de sua stabilitate futura, sine qua beati esse  
80 non possent, sequeretur quod Deus distinxisset

*Pecia 25* :  $\alpha = \text{Ln}^{\text{P}}\text{Tr}^{\text{V}}\text{Va}$   $\gamma = \text{Ca}^{\text{P}}\text{Rs}^{\text{V}}\text{V}^{\text{P}}$  373 bono] et *praem. codd. et del.*

41 imputatur *scrips. cum*  $\text{Rs}^{\text{V}}\text{V}^{\text{P}}$  s[Ca] imputetur *cet.* 79 boni] uidetur *praem. codd. et del.*

ART. 4 Parall. : *Super Sent.* II d.3 q.2 a.1 ; *I Pars* q.63 a.5 ; *Super Job.* cap.8 lect.6. 3 I Ioh. 3,8. 5 hominem...occidit : Ioh. 8,44.  
8 Ioh. 8,44. 24 August. *De Gen. ad litt.* IV c.12 (PL 34, 304-305 ; CSEL 28-1, 108-110). 25 Ioh. 5,17. 41 claudicatio...distorto :  
exemplum August. *De perf. iust. hom.* cap.2 (PL 44, 294 ; CSEL 42, 5) ut dicitur *De verit.* q.24 a.12 arg.4. 50 Ista necessitas...dum est : cf.  
ipse Thomas II-II q.49 a.6 et Arist. *Periberm.* I 15 (19 a 23-27). 79 prescius sui casus : cf. August. *De Gen. ad litt.* XI c.17 (PL 34, 438 ;  
CSEL 28-1, 349) sec. Thomam II-II q.18 a.3.

inter hos et illos reuelando quibusdam que ad eos  
pertinebant et non aliis, absque differentia meri-  
torum precedente; quod uidetur inconueniens.  
85 Si autem fuit prescius sui casus, habuit penam  
tristitie ante culpam; quod etiam est inconueniens.  
Non ergo dicendum est quod diabolus in primo  
instanti sue creationis <non> peccauerit.

12. Preterea. Secundum Augustinum in I Super  
90 Genesim ad litteram informitas creature condite  
non precessit duratione set solum natura uel  
origine formationem que describitur per opera sex  
dierum. Set sicut ipse postmodum dicit, per  
distinctionem lucis ad tenebras intelligitur dis-  
95 tinctio bonorum angelorum a malis. Ergo statim  
in primo instanti creationis rerum fuerunt quidam  
angeli boni et quidam mali.

13. Preterea. Dum boni angeli sunt conuersi  
ad Deum, mali angeli sunt auersi ab eo; alioquin  
100 non esset ratio quare Deus illos confirmasset et  
non istos, si nullum fuisset impedimentum ex  
parte eorum qui non sunt confirmati. Set uidetur  
quod in primo instanti sue creationis angeli boni  
fuerint conuersi ad Deum, quia secundum Augus-  
105 tinum IV Super Genesim ad litteram per uesperum  
prime diei intelligitur conuersio intellectus ange-  
lici ad suam naturam, que quidem fuit in primo  
instanti sue creationis, per mane autem sequentis  
diei intelligitur conuersio eius ad Verbum. Si ergo  
110 secundum eius sententiam omnia fuerunt simul  
facta que referuntur in operibus sex dierum,  
uidetur quod simul angelus cum se cognouit in  
primo instanti sue creationis fuerit conuersus ad  
Deum uel auersus peccando.

14. Preterea. Secundum Dionisium VII cap.  
De diuinis nominibus, angelus non habet discursi-  
uam cognitionem sicut et nos, ut scilicet ex  
principiis procedat in conclusiones, set simul  
utrumque considerat. Sic autem se habet finis ad  
120 ea que sunt ad finem sicut principia ad conclu-  
siones, ut Philosophus dicit in II Phisicorum.  
Cum ergo natura angeli comparetur ad Deum  
sicut ad finem, uidetur quod simul ferebatur in se  
ipsum et in Deum, conuertendo uel auertendo;  
125 et sic idem quod prius.

15. Preterea. Si angelus in primo instanti sue  
creationis fuit bonus, constat quod diligebat  
Deum; diligebat etiam naturaliter se ipsum. Aut  
ergo diligebat se, et Deum propter se, et sic  
peccabat fruendo se ipso; aut diligebat se propter  
130 Deum, quod est ex caritate conuerti in Deum.  
Ergo oportet quod angelus in primo instanti sue  
creationis uel conuerteretur in Deum uel auerte-  
retur ab ipso; et sic idem quod prius.

16. Preterea. Homo fuit factus ad reparandam  
135 ruinam angelicam ut sancti dicunt; ergo non  
prius homo factus est quam diabolus peccando  
cecidit. Set homo uidetur factus fuisse in principio  
creationis rerum, secundum sententiam Augustini,  
qui ponit omnia simul fuisse creata. Ergo etiam  
140 diabolus in primo instanti sue creationis peccauit.

17. Preterea. Creatura spiritualis est uirtuosior  
qualibet creatura corporali. Set alique creature  
corporales habent instantaneum motum, sicut  
lumen et radius uisualis. Ergo multo magis  
145 angelus potuit moueri motu peccati in primo  
instanti sue creationis.

18. Preterea. Quanto aliquid est nobilius tanto  
minus est otiosum. Set uoluntas uidetur esse  
nobilius quam intellectus, quia uoluntas mouet  
150 intellectum ad suum actum. Cum ergo intellectus  
angeli non fuerit otiosus in primo instanti sue  
creationis, uidetur quod nec uoluntas; et ita  
potuit in primo instanti sue creationis peccare  
per uoluntatem.

19. Preterea. Angelus mensuratur euo. Set eum  
ponitur esse totum simul. Ergo quandocumque  
peccauit angelus, peccauit in primo instanti sue  
creationis.

20. Preterea. Sicut aliquis peccat per liberum  
160 arbitrium, ita et meretur. Set aliqua creatura  
meruit in primo instanti sue creationis, scilicet  
anima Christi. Ergo et diabolus potuit peccare in  
primo instanti sue creationis.

21. Preterea. Sicut angelus est creatura Dei, ita  
165 et anima. Set anima pueri in primo instanti sue  
creationis subicitur peccato. Ergo pari ratione  
angelus in primo instanti sue creationis potuit  
esse malus.

*Pecia 25* :  $\alpha = \text{LnP}^{\text{r}}\text{Tr}^{\text{r}}\text{Va}$   $\gamma = \text{CaP}^{\text{r}}\text{Rs}^{\text{r}}\text{V}^{\text{r}}$  88 non *suppl.*] *om. codd.* 98 Dum] sicut *praem.* LnP<sup>r</sup>Tr<sup>r</sup> 103 angeli *scrips. cum*  $\gamma$ ] *singuli cet.* 104 fuerint] sunt Ln *dub.* P<sup>r</sup> fuerunt Va Rs<sup>t</sup> 110 secundum] simul *praem. codd. et del.* 113 ad Deum *scrips. cum* sTr<sup>r</sup>] a deo *cet.* 118 set *scrips. cum sec.m.CaTr<sup>r</sup>*] non pVa nam sVa si *cet.* 148 nobilius *coni. cum V<sup>r</sup> sec.m.CaVa*] mobilius *cet.*

89 August. *De Gen. ad litt.* I c.15 n.29 (PL 34, 257; CSEL 28-1, 21). 93 postmodum: August. *De civ. Dei* XI c.19 (PL 41, 333; CCL 48, 338; CSEL 40-1, 538) sec. Thomam *I Pars* q.63 a.5 ad 2. 104 August. *De Gen. ad litt.* IV c.22 (PL 34, 312; CSEL 28-1, 121-122). 115 Dionys. *De div. nom.* cap.7 § 2 (PG 3, 868 B; Dion. 388). 121 Philosophus: Arist. *Phys.* II 15 (200 a 34 - b 1). 136 ut sancti dicunt: e.g. August. *Enchir.* cap.29 (PL 40, 246; CCL 46, 65); Gregor. *In Evang.* II hom.34 n.11 (PL 76, 1252 B - 1253 C). Cf. Petrus Lomb. *Sententiae* II d.1 c.5. 139 August. *De Gen. ad litt.* I c.15 n.29 (PL 34, 257; CSEL 28-1, 21). 144 sicut lumen...uisualis: cf. Averroes *In Phys.* VI comm.32 (IV, 265 M) sec. Thomam *Super Sent.* I d.37 q.4 a.3 arg.1. 156 Angelus...euo: cf. ipse Thomas e.g. *I Pars* q.10 a.5 euum...simul: cf. Albertus *Super De div. nom.* cap.10 § 3 (Col. XXXVII-1 405 b). 162 scilicet anima Christi: cf. ipse Thomas *III Pars* q.34 a.3.

170 22. Preterea. Sicut creatura decideret in nichilum nisi manu diuina contineretur, ut Gregorius dicit, ita et decideret in peccatum rationalis creatura nisi contineretur per gratiam. Si ergo angelus in primo instanti sue creationis non habuit  
175 gratiam, non potuit esse quin peccaret; si autem habuit gratiam et non fuit usus ea, similiter peccauit; si autem usus fuit ea conuertendo se ad Deum, fuit confirmatus in bono ut de cetero peccare non posset. Ergo omnes angeli qui  
180 peccauerunt, peccauerunt in primo instanti sue creationis.

23. Preterea. Proprium simul est cum eo cuius est proprium. Set peccatum proprium est diaboli, secundum illud Io. viii "Cum loquitur mendacium, ex propriis loquitur". Ergo in primo  
185 instanti quo diabolus fuit creatus, peccauit.

Set contra est quod dicitur Ezech. xxviii ad diabolum in persona regis Tyri "Plenus sapientia et perfectus decore in deliciis paradisi Dei fuisti".

190 2. Preterea. In libro De causis dicitur "Inter rem cuius substantia et actio est in momento eternitatis et rem cuius substantia et actio est in momento temporis media est res cuius substantia est in momento eternitatis et actio in tempore".  
195 Deus autem est res cuius substantia et actio est in eternitate, corpus autem est res cuius substantia et actio est in tempore; ergo substantia angeli, qui est medius, <est> in eternitate et actio in tempore. Non ergo potuit in instanti sue creationis  
200 peccare.

3. Preterea. Sicut Augustinus dicit in libro Encheridion, malum dicitur quia nocet. Nocet autem quia adimit bonum; Deus autem fecit angelum bonum in integritate sue nature. Cum  
205 igitur nichil possit esse simul integrum et diminutum, uidetur quod non potuerit angelus in instanti creationis esse malus.

4. Preterea. Quod non est deliberatum non potest esse peccatum, ad minus mortale. Set quod  
210 est momentaneum non potest esse deliberatum; ergo non potest esse peccatum mortale. Impossibile ergo uidetur quod angelus in primo instanti sue creationis fuerit factus malus peccando.

Responsio. Dicendum, quod hanc questionem tractat Augustinus in XI Super Genesim ad  
215 litteram et in XI De ciuitate Dei; in neutro tamen loco aliquid super hoc assertiue determinat, quamuis in XI Super Genesim ad litteram magis uideatur in hoc declinare quod in primo instanti sue creationis peccauerit, in XI uero De ciuitate  
220 Dei uidetur magis declinare ad contrarium.

Vnde quidam moderni asserere presumpserunt quod diabolus in primo instanti sue creationis fuit malus, non quidem per naturam set per motum liberi arbitrii quo peccauit. Set hec  
225 positio reprobata fuit ab omnibus magistris tunc Parisius legentibus. Et quidem quod angelus non peccauerit in primo instanti sue creationis set aliquando fuerit bonus, uidetur expresse haberi ex auctoritate canonicè Scripture: dicitur enim  
230 Ys. xvii "Quomodo cecidisti Lucifer, qui mane oriebaris" et in Ezech. dicitur "In deliciis paradisi Dei fuisti". Que tamen Augustinus exponit XI Super Genesim ad litteram ut intelligantur hec esse dicta de diabolo quantum ad  
235 membra eius, id est quantum ad homines qui a gratia Christi cadunt.

Set quare non potuerit in primo instanti sue creationis peccare assignare quidem oportet, etsi difficile sit. Quidam enim assignauerunt huius  
240 rationem ex parte nature angelice que est condita a Deo: unde dicunt quod oportuit in primo instanti sue conditionis eum esse bonum qualis a Deo creatus est, ne aliquid ponatur simul esse integrum et diminutum sicut obieciatur. Set hoc  
245 nullam necessitatem uidetur habere: quia malitia culpe non repugnat bonitati nature set in ea fundatur sicut in subiecto; unde et Augustinus dicit XI De ciuitate Dei quod quisquis huic sententie acquiescit, non cum Manicheis sentit,  
250 qui dicunt quod diabolus habet naturam mali Deo contrariam. Nec esset inconueniens dicere quod quantum est ex creatione Dei, angelus in primo instanti habuit naturam omnino integram, ita tamen quod hec integritas fuerit mox impedita  
255 per resistantiam angelice uoluntatis, sicut si radius solis impediatur ne illuminet aerem in ipso solis exortu.

Pecia 25:  $\alpha = Ln^pTr^qVa$   $\gamma = Ca^pRs^qV^o$  198 est<sup>2</sup> suppl. cum Ca<sup>p</sup>V<sup>o</sup> sTr<sup>2</sup>] om. cet. 229 uidetur con.] dicitur sCa ut dicitur cet.  
247 ea scrips. cum Rs<sup>1</sup> sCa] eo cet.

171 Gregor. Moral. XVI c.37 n.45 (PL 75, 1143 C). 184 Ioh. 8,44. 187 Ez. 28,12-13. 190 Liber de causis prop. 31(30). 201 August. Enchir. cap.12 (PL 40, 237; CCL 46, 54). 215 August. De Gen. ad litt. XI c.16 (PL 34, 437; CSEL 28-1, 349) et ibid. cap.19-20 n.26-27 (PL 34, 439-440; CSEL 28-1, 352-353). 216 August. De civ. Dei XI c.13-15 (PL 41, 328-331; CCL 48, 333-336; CSEL 40-1, 531-535). 222 quidam moderni: opinio prima allegata apud Petrum Lomb. Sententiae II d.3 c.4 n.2-4. 226 magistis: cf. error quintus Parisius reprobatus anno 1241 (Chart. Univ. Paris. I p.171). 231 Is. rectius 14,12. 232 Ez. 28,13. 233 August. De Gen. ad litt. XI c.24 (PL 34, 442; CSEL 28-1, 357). 240 quidam: opinio secunda allegata apud Petrum Lomb. Sententiae II d.3 c.4 n.5-7. 245 sicut obieciatur: supra sed c.3. 248 August. De civ. Dei XI c.13 (PL 41, 329; CCL 48, 334; CSEL 40-1, 532).

260 Quidam uero rationem assignant ex hoc quod  
estimant in omni peccato deliberationem requiri,  
et quia deliberatio non potest esse in momento,  
credunt quod peccatum angeli non potuerit esse  
in momento; non autem fuit malus nisi in termino  
265 peccati; unde relinquitur quod in primo instanti  
sue creationis non potuerit esse malus.

Set isti decipiuntur per hoc quod iudicant de  
intellectu angeli secundum modum intellectus  
humani, cum tamen longe aliter se habeat.  
Intellectus enim humanus est discursiuus, et ideo  
270 sicut procedit argumentando in speculatiuis, ita  
etiam procedit consiliando siue deliberando in  
agendis: nam consilium est inquisitio quedam, ut  
dicitur in III Ethicorum; intellectus autem  
angeli apprehendit ueritatem absque discursu et  
275 inquisitione, ut dicit Dionysius VII cap. De diuinis  
nominibus, et ideo nichil prohibet quin angelus  
in primo instanti quo ueritatem intelligit possit  
eligere, quod est actus liberi arbitrii; sicut et  
homo in ipso instanti quo certificatur per consi-  
280 lium, eligit quid est faciendum, et si certum esset  
quid oporteret fieri, absque consilio statim in  
primo instanti eligeret, sicut patet in arte scripture  
et aliis huiusmodi in quibus non est opus consilio.  
Si igitur in primo instanti angelus apprehendere  
285 potuit quid esset appetendum, eo quod delibe-  
ratione non indiget, statim in eodem instanti  
potuit eligere. Non est ergo causa quare <non>  
potuerit peccare in primo instanti sue creationis  
quia non potuit in illo instanti eligere, quod est  
290 actus liberi arbitrii. Oportet igitur aliunde ratio-  
nem inuestigare.

Considerandum est ergo quod differentia est  
inter motum qui sic mensuratur a tempore quod  
causat tempus, sicut est primus motus celi, et  
295 inter motum qui mensuratur tempore set non  
causat tempus, sicut sunt motus animalium, in  
quibus successio temporis non correspondet diuer-  
sitati uel ydemptitati mobilis: contingit enim  
aliquod animal manere in eodem loco, tempore  
300 tamen currente; nam quies mensuratur tempore  
sicut et motus ut dicitur in VI Phisicorum. Set in  
motu qui causat tempus successio temporis et

motus se consequitur, quia per prius et posterius  
in motu est prius et posterius in tempore, ut  
dicitur in IV Phisicorum. Et ideo quicquid in tali  
305 motu distinguitur est in diuersis instantibus  
temporis: quod enim in tali motu est indistinctum,  
non potest esse in diuersis instantibus; unde  
cessante motu celi necesse est esse simul temporis  
cessationem, secundum id quod dicitur Apoc. XIV  
310 quod "tempus amplius non erit".

Est autem considerandum quod in conceptio-  
nibus et affectionibus angelorum est quedam  
temporalis successio: dicit enim Augustinus in  
VIII Super Genesim ad litteram quod Deus mouet  
315 creaturam spiritualement per tempus. Non enim  
angeli omnia simul actu intelligunt, quia non  
omnia intelligit unus angelus per unam speciem  
set diuersa diuersis speciebus, <et> tanto unus-  
quisque angelus naturaliter per pauciores species  
320 plura cognoscit quanto superior est; unde Dionis-  
sius dicit XII cap. Celestis ierarchie quod supe-  
riores angeli habent scientiam magis uniuersalem,  
et in libro De causis dicitur quod superiores  
intelligentie habent formas magis uniuersales, id  
325 est ad plura cognoscibilia se extendentes; sicut  
etiam in hominibus uidemus quod quanto aliquis  
est altioris intellectus, tanto ex paucioribus plura  
cognoscere potest. Solus autem Deus uno, scilicet  
sua essentia, omnia cognoscit.  
330

Ideo autem homo non potest simul multa actu  
intelligere, quia non potest perfecte et finaliter  
intellectus eius fieri in actu secundum diuersas  
species sicut nec idem corpus secundum diuersas  
335 figuras; unde et circa angelos dicendum est quod  
omnia illa que angelus per unam speciem cognoscit  
potest simul cognoscere, que autem per diuersas  
species cognoscit non potest simul cognoscere  
set successiue. Ista autem successio non mensu-  
ratur per tempus quod causatur a motu celi, supra  
340 quem sunt affectiones et conceptiones angelorum  
– superius autem non mensuratur ab inferiori –,  
set oportet quod ipse conceptiones et affectiones  
sibi succedentes causent diuersa instantia huius  
temporis. In ea igitur que secundum unam  
345 speciem angelus apprehendere non potest necesse

Pecia 25:  $\alpha = \text{LnP}^2\text{Tr}^2\text{Va}$   $\gamma = \text{CaP}^2\text{Rs}^1\text{V}^0$  269 discursiuus scrips. cum sec.m.CaTr<sup>2</sup> discussiuus cet. 281 quid scrips.] quod codd.  
287 non suppl. cum  $\gamma$ ] om. cet. 293 mensuratur con. cum  $\gamma$ ] causatur cet. 319 et suppl. cum sCa] om. cet. 329 potest scrips. cum  
Tr<sup>2</sup> P<sup>1</sup> sec.m.CaRs<sup>1</sup>] om. cet. 341 conceptiones scrips. cum Tr<sup>2</sup> P<sup>1</sup> sec.m.CaVa] correptiones P<sup>1</sup>pVa V<sup>0</sup> corruptiones Ln pCa om. Rs<sup>1</sup>

259 Quidam: cf. Bonaventura *Super Sent.* II d.3 p.2 a.1 q.2; Albertus *Super Sent.* II d.3 a.14. 273 Arist. *Ethic.* III 6 (1112 a 14-15); cf. tamen  
Nemesius *De nat. hom.* cap.34 (PG 40, 736 B; Verbeke 129). 275 Dionys. *De diu. nom.* cap.7 § 2 (PG 3, 868 B; Dion. 388). 294 sicut...  
celi: cf. Arist. *De caelo* II 1 (283 b 28-29) sec. versionem arabo-lat. (Averroes V, 96 A) et Thomas super hunc locum. 301 Arist. *Phys.* VI 10  
(238 b 23-29). Cf. tamen *Phys.* IV 20 (221 b 22-23). 305 Arist. *Phys.* IV 17 (219 a 14-19). 310 Apoc. rectius 10,6. 314 August. *De*  
*Gen. ad litt.* VIII c.20 (PL 34, 388; CSEL 28-1, 259). 321 Dionys. *De cael. hier.* cap.12 § 2 (PG 3, 292 C; Dion. 936). 324 *Liber de causis*  
prop.10 (9).

est quod moueatur in diuersis instantibus sui temporis.

Ea autem que sunt supra naturam ad gratiam pertinentia, circa que fuit peccatum angeli ut habitum est, magis distant a quibuscumque naturaliter cognitis quam quecumque naturaliter cognita ab inuicem; unde si non omnia naturaliter cognita propter eorum distantiam potest angelus apprehendere per unam speciem et simul, multo minus potest simul moueri in naturaliter cognita et in supernaturalia que sunt gratuita. Manifestum est autem quod motus angeli primo est in id quod est sibi connaturale, quia per id pertingit in id quod est supra naturam; et ideo oportuit quod angelus in primo instanti sue creationis conuerteretur ad naturalem sui cognitionem, secundum quam non potuit peccare, ut ex supra dictis patet, postmodum uero potuit conuerti in id quod est supra naturam uel ab eo auerti. Et ideo angelus in primo instanti sue creationis non fuit neque beatus per conuersionem perfectam in Deum, neque peccator per auersionem ab ipso; unde Augustinus dicit IV Super Genesim ad litteram quod post uesperam prime diei fit mane, cum lux spiritualis, scilicet angelica natura, post cognitionem proprie nature qua non est quod Deus, refert se ad laudandam lucem que est ipse Deus, cuius contemplatione formatur.

1. Ad primum ergo dicendum quod Augustinus XI De ciuitate Dei exponit quod 'diabolus ab initio peccat', id est ab initio sui peccati in peccato perseuerat. Quidam tamen exponunt 'ab initio', id est statim post initium.

2. Ad secundum dicendum quod dicitur diabolus in ueritate non stesisse non quia numquam in ea fuit set quia in ea non perseuerauit, ut Augustinus exponit XI De ciuitate Dei.

3. Ad tertium dicendum quod hoc quod angelus non potuerit in primo instanti peccare non fuit neque propter defectum alicuius potentie qui postmodum fuerit suppletus, neque propter perfectionem que postmodum fuerit subtracta ante peccatum, set propter ordinem actus: quia primo oportebat quod consideraret id quod pertinet ad suam naturam et postmodum moueretur in

supernaturalia per conuersionem uel auersionem.

4. Ad quartum dicendum quod operatio quam habet res in principio sui esse congruit nature ipsius, et ideo oportet quod retorqueretur in auctorem nature; set postmodum angelus poterat moueri ex his que sunt secundum naturam in alia uel bene uel male, et hoc non oportebat referri in actorem nature set in uoluntatem angeli peccantis.

5. Ad quintum dicendum quod uoluntas rationalis creature determinata est ad unum in que naturaliter mouetur, sicut omnis homo naturaliter uult esse et uiuere et beatitudinem; et ista sunt ad que primo mouetur naturaliter creatura uel intelligenda uel uolenda, quia semper actio naturalis presupponitur aliis actionibus: et ideo si angelus in primo instanti sue creationis peccasset, uideretur hoc competere sue nature et ita aliquantulum referretur ad actorem nature.

6. Ad sextum dicendum quod defectus proueniens ex causa secunda non imputatur prime in illis que causa secunda non habet ex prima, sicut tibia non habet curuitatem ex uirtute motiua; set oportet quod prima actio angeli sit secundum naturalia eius, que habet ex Deo; et ideo ratio non sequitur.

7. Ad septimum dicendum quod illa ratio procedebat secundum hoc quod estimatur quod motus liberi arbitrii in angelis procedebat ex deliberatione consilii: oportet enim quod deliberans consiliatur de duobus quorum utrumque potest facere ut alterum eorum eligat in futuro. Set quando deliberatio non precedit electionem, tunc non requiritur quod antequam aliquis eligat habeat potestatem eligendi uel non eligendi, set in ipso instanti libere fertur in hoc uel in illud.

8-9-10. Vnde octauum, nonum et decimum concedimus.

11. Ad undecimum dicendum quod sicut angelus non peccauit in primo instanti sue creationis, ita nec bonus angelus fuit perfecte beatus in primo instanti sue creationis; et ideo non oportuit quod fuerit prescius future stabilitatis, sicut nec mali angeli fuerunt prescii sui casus antequam peccarent. Quia tamen beatitudo angeli est principaliter a Deo, peccatum uero

*Peccia 25*:  $\alpha = \text{Ln}^{\text{P}^{\text{T}}\text{R}^{\text{S}}\text{V}^{\text{a}}}$   $\gamma = \text{Ca}^{\text{P}^{\text{I}}\text{R}^{\text{S}}\text{V}^{\text{a}}}$  377 peccat scrips. cum Rs<sup>1</sup> sCa] peccauit Tr<sup>2</sup> sVa pcca cet. 396 auctorem codd.  
399 actorem] auctorem pP<sup>2</sup>Va P<sup>1</sup> 402 que] quo pTr<sup>2</sup> quod  $\gamma$  sTr<sup>2</sup> 409 et ita...nature scrips. cum P<sup>2</sup>Tr<sup>2</sup>] om. cet. 418 ratio con. cum  
Rs<sup>1</sup>] responsio cet.

350 ut habitum est: supra a.3. 363 supra dictis: a.3. 369 August. *De Gen. ad litt.* IV c.22 (PL 34, 312; CSEL 28-1, 121). 375 August.  
*De civ. Dei* XI c.15 (PL 41, 330; CCL 48, 335; CSEL 40-1, 534). 378 Quidam: Bonauentura *Super Sent.* II d.3 p.2 a.1 q.2 ad 1. 382 August.  
*De civ. Dei* XI c.15 (PL 41, 330; CCL 48, 335; CSEL 40-1, 534). 403 omnis homo...beatitudinem: cf. Dionys. *De div. nom.* cap.4 § 23  
(PG 3, 725; Dion. 282).

est ex libero arbitrio creature, potuit Deus in primo instanti sue creationis beatificare angelum  
440 mouendo ipsum in id quod est supra naturam  
– quia et hoc ipsum quod mouebatur in illo  
instanti in id quod est secundum naturam erat ei  
a Deo –, non autem potuit angelus per se ipsum  
peruere moueri in id quod est supra naturam  
445 nisi post primum instans.

12. Ad duodecimum dicendum quod ista  
distinctio lucis ad tenebras potest intelligi facta  
esse, non quidem in illo rerum principio, set per  
totum tempus quod nunc agitur, in quo distin-  
450 guntur boni a malis ; set hoc uidetur ad allegoriam  
pertinere, ut ibidem dicitur, et ideo ponit ibi  
aliam expositionem, ut per lucem intelligatur  
formatio prime creature, per tenebras autem  
informitas creature nondum formate. Set in  
455 XI De ciuitate Dei dicit per hoc significatam esse  
distinctionem bonorum angelorum et malorum  
secundum diuinam prescientiam ; unde ibi dicit  
“ Solus ille ista discernere potuit, qui potuit  
priusquam caderent prescire casuros ”.

13. Ad tertium decimum dicendum quod  
460 Augustinus in IV Super Genesim ad litteram sub  
dubio derelinquit an simul angeli omnia illa  
cognoscant et sic simul fuerit in eis dies et uespera  
et mane, uel non simul set successiue ; et quali-  
465 tercumque sit, sufficit ad eius intentionem quod  
illa distinctio dierum accipiatur secundum ange-  
licam cognitionem, non autem secundum dies  
temporaliter currentes.

14. Ad quartum decimum dicendum quod  
470 angelus in primo instanti sue creationis simul  
dum mouebatur in suam naturam, mouebatur  
etiam in Deum in quantum est actor nature, quia  
ut dicitur in libro De causis, intelligentia cognos-  
cendo essentiam suam cognoscit causam suam ;  
475 non tamen tunc ferebatur in Deum secundum  
quod est actor gratie.

15. Ad quintum decimum dicendum quod  
diligere se propter Deum in quantum est obiectum  
supernaturalis beatitudinis et actor gratie, est  
480 actus caritatis ; set diligere Deum super omnia et  
se propter Deum in quantum in eo consistit  
naturale bonum omnis creature, competit natura-

liter non solum creature rationali set etiam brutis  
animalibus et corporibus inanimatis, in quantum  
participant naturali amore summi boni, ut Dionisius  
485 dicit iv cap. De diuinis nominibus. Et hoc  
modo angelus in primo instanti sue creationis se  
dilexit propter Deum.

16. Ad sextum decimum dicendum quod illa  
ratio deficit in tribus : primo quidem quia homo  
490 non est principaliter factus propter reparationem  
ruine angelice, set propter fruitionem Dei et  
perfectionem uniuersi, etiam si numquam fuisset  
ruina angelica ; secundo quia homo ad minus  
secundum corpus < non fuit > actu factus in  
495 operibus sex dierum secundum sententiam Augus-  
tini set solum secundum rationes seminales,  
solum autem illa que non prius potuerunt esse  
in rationibus seminalibus quam in se ipsis secun-  
dum Augustinum fuerunt facta in principio  
500 creationis rerum ; tertio quia nichil prohibet  
aliquid fieri propter finem futurum quem homo  
prescit, sicut aliquis preparat ligna in estate  
propter frigus futurum in hyeme.

17. Ad septimum decimum dicendum quod  
505 aliquis motus liberi arbitrii in animo potest esse  
in instanti ; non tamen in instanti sue creationis  
potuit habere motum liberi arbitrii in peccatum,  
ratione supra dicta.

18. Ad duodeuicesimum dicendum quod < quam-  
510 uis > angelus in instanti sue creationis haberet  
motum uoluntatis sicut etiam intellectus, non  
tamen sequitur quod habuit motum uoluntatis  
ad peccandum.

19. Ad undeuicesimum dicendum quod eum  
515 mensurat esse angeli ; non tamen mensurat  
actiones eius in quibus est successio siue intellectus  
siue uoluntatis, ut ex supra dictis patet.

20. Ad uicesimum dicendum quod alia ratio  
est de merito et de peccato. Nam meritum procedit  
520 ex hoc quod mens rationalis creature mouetur a  
Deo, qui a principio potest mouere ad quod  
uoluerit ; set ad peccandum mouetur mens ratio-  
nalis creature a se ipsa, que non potest se mouere  
nisi secundum exigentiam naturalis ordinis.  
525

21. Ad uicesimum primum dicendum quod  
anima in primo instanti sue creationis efficitur

*Pecia 25* :  $\alpha = \text{LnP}^{\text{r}}\text{Tr}^{\text{s}}\text{Va}$   $\gamma = \text{CaP}^{\text{r}}\text{Rs}^{\text{s}}\text{V}^{\text{o}}$  468 currentes *coni. cum sec.m.CaTr<sup>2</sup>*] currendas *cet.* 495 non fuit *suppl.*] fuit *post* actu  $\gamma$   
*om. cet.* 498 autem *coni. cum CaV<sup>o</sup>*] ante  $\text{P}^{\text{r}}\text{Rs}^{\text{s}}$  dicunt *cet.* 503 prescit *scrips. cum Tr<sup>2</sup>*] presit *cet.*  $\alpha$  possit  $\gamma$  510 quamuis  
*suppl.*] *om. codd.*

451 ibidem : August. *De Gen. ad litt.* I c.17 n.34 (PL 34, 259 ; CSEL 28-1, 25). 455 August. *De civ. Dei* XI c.19 (PL 41, 333 ; CCL 48,  
338 ; CSEL 40-1, 538). 461 August. *De Gen. ad litt.* IV c.33-35 (PL 34, 317 sqq. ; CSEL 28-1, 131 sqq.). 473 *Liber de causis* comm.8 (7).  
485 Dionys. *De diu. nom.* cap.4 § 4 (PG 3, 700 B ; Dion. 168). 496 August. *De Gen. ad litt.* VI c.15 (PL 34, 349 ; CSEL 28-1, 189).  
509 supra dicta : in resp. 518 supra dictis : in resp. 522 Deo...uoluerit : cf. Prov. 21,1 et *Glossa Petri Lomb.* in Rom. 1,24 (PL 191, 1332 A)  
ex August. *De grat. et lib. arb.* cap.21 n.43 (PL 44, 909).

mala non per actionem propriam set per unionem ad corpus infectum : unde non est similis ratio  
530 de angelo, qui non potuit fieri malus nisi per actum proprium.

22. Ad uicesimum secundum dicendum quod ratio illa deficit in duobus : primo quidem quia sicut creatura decideret in nichilum nisi per  
535 diuinam potentiam contineretur, ita etiam deficeret in non bonum si non contineretur a Deo, non tamen sequitur quod nisi contineretur a Deo per gratiam, quod rueret in peccatum, nisi solum de natura corrupta que de se habet inclinationem  
540 ad malum ; secundo quia homo non obligatur ex necessitate precepti ad utendum gratia semper, quia precepta affirmatiua non obligant ad semper, et ideo non est necessarium quod in quolibet instanti aliquis mereatur uel peccet.

23. Ad uicesimum tertium dicendum quod  
545 diabolus dicitur loqui mendacium ex propriis non quia mendacium sit naturalis proprietas eius, set quia ea que sunt uera non habet a se ipso set a Deo, quod autem falsa loquatur hoc habet a se  
550 ipso non autem a Deo.

#### Articulus quintus

Quinto queritur utrum liberum arbitrium in demonibus possit reuerti ad bonum post peccatum. Et uidetur quod sic. Dicit enim Dionisius iv cap. De diuinis nominibus quod data naturalia in  
5 demonibus integra permanent post peccatum. Set ante peccatum poterat diabolus conuerti in bonum. Ergo et diabolus post peccatum poterat reuerti ad bonum.

2. Preterea. Nichil immobiliter quiescit in eo  
10 quod est contra naturam : quia id quod est contra naturam per accidens se habet, ea uero que sunt per accidens de facili remoueri possunt, quia "accidens est quod adest et abest preter subiecti corruptionem". Set peccatum est contra naturam  
15 angeli, quia ab eo quod est secundum naturam cecidit in id quod est contra naturam, ut Damascenus dicit in II libro. Ergo <non> potest esse

quod liberum arbitrium diaboli immobiliter perseueret in malo.

3. Set dicebat quod hoc conuenit diabolo  
20 ratione sui status, quia scilicet statim peccando amisit statum uiatoris, ad quem pertinet mutari de bono in malum et e conuerso. — Set contra. Statui uie succedit status premii uel pene, qui est a Deo. Set immobilitas in peccato non potest esse  
25 a Deo, quia Deus non est conseruator illius rei cuius non est actor. Ergo non potest esse quod immobilitas peccati conueniat angelo ratione status quem nunc habet.

4. Preterea. Omne quod non inest alicui per se,  
30 oportet quod ei insit ex aliqua causa. Set immobiliter peccare non conuenit angelo secundum se : sic enim conueniret ei secundum naturam et sic esset naturaliter malus, quod supra improbatum est ; nec iterum conuenit ei ex aliqua causa : quia  
35 neque a Deo neque a natura, ut probatum est, neque etiam ex propria uoluntate, quia cum uoluntas creature sit de se mutabilis, non uidetur quod possit immobilitatis causa existere. Ergo immobiliter peccare nullo modo conuenit diabolo.  
40

5. Preterea. Augustinus dicit in libro De uera et falsa penitentia " Si posset diabolus sperare de Deo et culpam in se sentire, quod non inuenit in se inueniret in Dei pietate ", scilicet ueniam sui peccati. Set diabolus potest sperare de Deo, quia  
45 spes oritur ex fide sicut et timor : dicitur autem Iac. iv quod " demones credunt et contremiscunt ". Ergo non est impossibile diabolus consequi ueniam sui peccati, et ita non immobiliter in peccatis perseuerare.  
50

6. Preterea. Si diabolus non potest sperare de Dei misericordia, aut hoc est ex parte sui aut hoc est ex parte Dei. Set non est hoc ex parte Dei, quia sicut Augustinus in eodem libro dicit, omnis malitia breuis in comparatione ad misericordiam  
55 Dei ; si autem dicatur quod hoc est ex parte sui, quia scilicet non potest per se ipsum resurgere a peccato, pari ratione hoc competeret cuilibet peccanti mortaliter : quia nullus potest per se ipsum de peccato exire nisi liberetur a Deo, nec  
60 tamen omnes peccantes mortaliter irreuocabiliter

Pecia 25 :  $\alpha = LnP^rTr^2Va$   $\gamma = Ca^pRs^1V^0$  536 non<sup>2</sup> scrips. cum V<sup>0</sup> sTr<sup>2</sup>] omnino cet. 543 quolibet scrips. cum  $\gamma$  sec.m.Tr<sup>2</sup>Va] quolibet cet.

17 non scrips. cum  $\gamma$  sec.m.Tr<sup>2</sup>Va] om. cet. 24 qui scrips.] quod Tr<sup>2</sup> que cet. 33 ei scrips. cum V<sup>0</sup>] eis cet. 44 inueniret scrips. cum Rs<sup>1</sup>V<sup>0</sup> sTr<sup>2</sup>] inuenirent cet. (cf. Praef. p. 17\*) 44 pietate scrips. cum  $\gamma$  sTr<sup>2</sup>] pietat<sup>2</sup> P<sup>2</sup> spat. vac. LnPTr<sup>2</sup>Va 47 contremiscunt] -mescunt LnP<sup>1</sup>pTr<sup>2</sup> 52 sui scrips.] sua codd. 57 scilicet coni.] om. Tr<sup>2</sup> si cet.

ART. 5 Parall. : *Super Sent.* II d.7 q.1 a.2 ; *De verit.* q.24 a.10 ; *I Pars* q.64 a.2. 3 Dionys. *De div. nom.* cap.4 § 23 (PG 3, 725 C ; Dion. 281).  
13 accidens...corruptionem : Porphyrius *Isagoge* 'De accidenti' (Minio-Paluello 20). 16 Ioh. Damasc. *De fide* II c.4 (PG 94, 876 A ; Bt 75).  
22 statum viatoris : cf. Guill. Altiss. *Summa aurea* III tr.11 q.2 (f. 195 vb). 34 supra : a.2. 36 ut probatum est : supra a.2. 41 August.(ps.)  
*De vera et falsa paen.* cap.5 n.15 (PL 40, 1118). 47 Iac. reclusus 2,19. 54 August.(ps.) *De vera et falsa paen.* cap.5 n.15 (PL 40, 1118).

perseuerant in malo. Ergo diabolus non perseuerat immobiliter in malo.

7. Preterea. Ista consequentia ualet : possum  
65 currere si uolo, ergo possum currere. Set diabolus  
potest conuerti ad bonum si uult, quia in ipso  
uelle consistit conuersio. Ergo diabolus potest  
conuerti ad bonum.

8. Preterea. Si motus sit naturalis, sequitur quod  
70 quies sit naturalis, quia per quam naturam aliquid  
mouetur ad locum, et quiescit in loco ; ergo pari  
ratione si motus est uoluntarius, et quies uolun-  
taria. Set diabolus uoluntarie motus fuit ad malum.  
Ergo uoluntarie quiescit in malo ; non ergo ex  
85 necessitate.

9. Preterea. Secundum Crisostomum Super  
Iohannem, sicut se habet lux solis ad aerem, ita  
se habet lux increata ad spiritualem substantiam.  
Set quanto aer est purior, tanto magis potest  
80 percipere lucem solis ; angelus autem est subti-  
lioris nature inter spirituales substantias quam  
anima ; cum ergo anima post peccatum possit  
percipere lucem gratie, uidetur quod multo fortius  
angelus. Ergo uidetur quod non immobiliter  
85 perseueret in malo.

10. Preterea. Quod natura est tale, semper est  
tale. Set angelus naturaliter habet quod possit  
conuerti in bonum. Ergo semper potest in  
bonum conuerti, sicut ante peccatum sic et post  
90 peccatum.

11. Preterea. Diabolus non reportauit commo-  
dum ex suo peccato ; set ante peccatum tenebatur  
conuerti in Deum ; ergo etiam et post peccatum  
tenetur conuerti. Set nullus tenetur ad impossibile ;  
95 ergo non est impossibile diabolus conuerti ad  
Deum. Et sic, ut uidetur, non immobiliter manet  
in peccato.

12. Preterea. Quanto aliquod agens est magis  
infimum, tanto magis est determinatum ad unum ;  
100 sicut corpus graue et leue magis est determinatum  
ad unum motum quam ratio, que potest in diuersa  
moueri. Set anima est ordine nature infra angelum.  
Cum ergo anima non sic determinetur ad unum  
quin post peccatum possit reuerti ad bonum,  
105 uidetur quod multo minus angelus.

13. Preterea. Inferior appetitus potest dirigi per  
superiorem appetitum, sicut in nobis appetitus

sensitiuus dirigitur per appetitum rationalem, ut  
dicitur in III De anima. Set supra appetitum  
demonis est alius superior appetitus, scilicet  
110 appetitus Dei et boni angeli. Ergo appetitus  
demonis qui tendit in malum potest in bonum  
dirigi.

14. Preterea. Vnumquodque naturaliter conuer-  
titur ad id quod melius est. Set diabolus intelligit  
115 bonum diuinum esse melius quam bonum suum,  
ergo potest in bonum diuinum conuerti. Non  
ergo immobiliter perseuerat in auersione a Deo,  
que est malum eius.

15. Preterea. Mutatio status non tollit diabolo  
120 libertatem arbitrii que est ei naturalis. Set libero  
arbitrio per se conuenit posse conuerti in bonum,  
quia posse peccare non est libertas arbitrii nec  
pars libertatis, ut Anselmus dicit. Ergo mutatio  
status non tollit diabolo quin possit conuerti in  
125 bonum.

16. Preterea. Diabolus antequam peccaret pote-  
rat conuerti in bonum ; si autem post peccatum  
non potest conuerti in bonum, aut hoc est per  
subtractionem aliquam, aut propter additionem.  
130 Set non per subtractionem : quia potentie naturales  
in eis manent integre, sicut et cetera naturalia  
bona, ut Dionisius dicit ; similiter etiam nec per  
additionem : quia quod additur alicui aduenit ei  
secundum modum eius ; et ita, cum liberum  
135 arbitrium angeli secundum se sit conuertibile,  
uidetur quod illud quod ei additur uertibiliter  
inhereat ei. Non ergo immobiliter perseuerat in  
malo.

17. Preterea. Voluntas proportionatur intellectui  
140 a quo mouetur. Set intellectus angeli non ita  
intelligit unum quin etiam possit intelligere aliud,  
ergo non ita uult unum quin possit etiam reuerti  
ad aliud uolendum. Et ita non immobiliter  
perseuerat in malo.  
145

18. Preterea. Dionisius dicit iv cap. De diuinis  
nominibus quod demones et intelligunt et uolunt  
bonum. Nichil autem aliud uidetur requiri ad hoc  
quod conuertantur nisi quod huic uoluntati  
consentiant. Ergo uidetur quod possunt iterato  
150 conuerti in bonum.

19. Preterea. Anselmus dicit quod si in demo-  
nibus est libertas arbitrii, oportet quod sit in

Pecia 25 :  $\alpha = \text{LnP}^{\circ}\text{Tr}^{\circ}\text{Va}$   $\gamma = \text{CaP}^{\circ}\text{Rs}^{\circ}\text{V}^{\circ}$   
122 posse conuerti] *inv.* pP<sup>o</sup>Tr<sup>o</sup>Va Rs<sup>1</sup>

62 perseuerant] -rat LnP<sup>o</sup>  $\gamma$

106 per *coni.*] ad *codd.*

122 posse] *om.* CaP<sup>o</sup>V<sup>o</sup>

76 Crisostomum : cf. potius Ioh. Scotus *Hom. in prolog. S. Ioh.* (PL 122, 290 C-D) quae homilia erronee adscribitur Ioh. Chrysostomo. 94 nullus  
...impossibile : cf. *Digesta* L tit.17 lege 185 (Mommsen 873) et *Decretal.* V tit.12 reg.6 (Friedberg II 1122). 109 Arist. *De anima* III 10[16]  
(434 a 12-15). 124 Anselm. *De lib. arb.* cap.1 (PL 158, 490 B ; Schmitt I 208). 133 Dionys. *De div. nom.* cap.4 § 23 (PG 3, 725 C ;  
Dion. 282) ut dicitur *De verit.* q.24 a.10 arg.14. 146 Dionys. *De div. nom.* cap.4 § 23 (PG 3, 725 C ; Dion. 282). 152 Anselm. *De lib.*  
*arb.* cap.3 (PL 158, 494 B ; Schmitt I 212).



eis uel quantum ad hoc quod possunt seruare  
 155 rectitudinem, aut quantum ad hoc quod possunt  
 eam deserere, aut quantum ad hoc quod possunt  
 eam recuperare. Set hoc non est in eis quantum  
 ad hoc quod possint conseruare rectitudinem, quia  
 non habent eam; nec quantum ad hoc quod est  
 160 posse eam deserere, quia hoc pertinet ad posse  
 peccare, quod non est pars libertatis; relinquitur  
 ergo quod sit in eis liberum arbitrium quantum  
 ad hoc quod est potestas recuperandi rectitudinem.  
 Et ita non immobiliter perseuerant in malo.

165 20. Preterea. Quod equaliter deformatur, equa-  
 liter reformari potest. Set diabolus est equaliter  
 deformatus sicut et multi homines qui ex eadem  
 causa peccant, scilicet ex malitia. Ergo cum  
 homines possint reformari, etiam demones reformari poterunt.

170 21. Preterea. Sicut se habet appetitus ad bonum  
 et malum, ita intellectus ad uerum et ad falsum.  
 Set nullus intellectus est qui ita inhereat falso  
 quod non possit redire ad uerum. Ergo uoluntas  
 175 diaboli non ita inheret malo quin possit redire  
 ad bonum.

Set contra est quod I Io. III dicitur "Ab initio  
 diabolus peccat". Quod exponens Augustinus in  
 XI De ciuitate Dei dicit quod semper peccat ab  
 180 initio sui peccati.

2. Preterea. Gregorius dicit XXXIV Moralium  
 "Cor antiqui hostis sicut lapis indurabitur quia  
 nulla umquam conuersionis penitentia mollietur".

185 3. Preterea. Angelus medius est inter Deum et  
 hominem. Set Deus habet liberum arbitrium  
 inuertibile ante electionem et post, homo autem  
 habet ipsum uertibile ante et post, ergo angelus  
 medio modo se habet, ut scilicet sit uertibile ante  
 set non post: nam contrarium est impossibile, ut  
 190 scilicet sit uertibile post et <non> ante. Non ergo  
 post electionem peccati potest reuerti ad bonum.

195 Responsio. Dicendum, quod circa hanc ques-  
 tionem errauit Origenes, estimans cuiuslibet crea-  
 ture liberum arbitrium in quolibet statu esse  
 uertibile ad bonum et ad malum; unde putauit

etiam demones quandoque per liberum arbitrium  
 posse redire ad bonum et per diuinam miseri-  
 cordiam ueniam consequi peccatorum. Set Augus-  
 tinus dicit XXI De ciuitate Dei "Origenem  
 propter hoc et propter alia non nulla reprobauit  
 200 Ecclesia: quia et hoc quod misericors uidebatur  
 amisit, faciendo sanctis ueras miseras quibus  
 penas luerent, et falsas beatitudines in quibus  
 uerum ac securum, hoc est sine timore certum,  
 sempiterni boni gaudium non haberent". Ponebat  
 205 enim eadem ratione quod etiam boni angeli et  
 homines quandoque possent per liberum arbitrium  
 peccare et ita a beatitudine decidere; quod  
 manifeste contrariatur sententiae Domini dicentis  
 "Ibunt hii in supplicium eternum, iusti autem in  
 210 uitam eternam".

Considerandum est quod hic Origenis error ex  
 hoc prouenit quod non recte considerauit quid  
 per se pertineret ad liberi arbitrii potestatem, sine  
 qua in nullo statu inuenitur. Est igitur conside-  
 215 randum quod ad rationem liberi arbitrii pertinet  
 quod in diuersa possit. Vnde res cognitione  
 carentes, quarum actiones sunt determinate ad  
 unum, nichil agunt suo arbitrio; animalia uero  
 irrationalia agunt quidem arbitrio set non libero:  
 220 quia iudicium quo aliquid prosequuntur uel fugiunt  
 est in eis determinatum a natura, ita ut ipsum  
 preterire non possint, sicut ouis non potest non  
 fugere lupum uisum; set omne illud quod habet  
 intellectum et rationem, agit libero arbitrio, in  
 225 quantum scilicet arbitrium eius quo agit conse-  
 quitur apprehensionem intellectus uel rationis,  
 que se habet ad multa. Et ideo, sicut dictum est,  
 ad rationem liberi arbitrii pertinet quod in diuersa  
 230 possit.

Set ista diuersitas potest attendi tripliciter: uno  
 modo secundum differentiam rerum que eliguntur  
 propter finem. Nam unicuique naturaliter conuenit  
 unus finis, quem naturali necessitate appetit, quia  
 natura semper tendit ad unum; set quia ad unum  
 235 finem multa possunt ordinari, appetitus intel-  
 lectualis uel rationalis nature potest tendere in  
 diuersa, eligendo ea que sunt ad finem. Et hoc  
 modo et Deus tamquam proprium finem natura-

*Pecia 25*:  $\alpha = \text{LnP}^{\text{r}}\text{Tr}^{\text{r}}\text{Va}$   $\gamma = \text{CaP}^{\text{r}}\text{Rs}^{\text{r}}\text{V}^{\text{r}}$  186 inuertibile *scrips. cum*  $\gamma(-\text{pCaV}^{\text{r}})$ ] inuertibilem *cet.* 187 uertibile *scrips. cum*  $\gamma(-\text{pCa})$ ] uertibilem *cet.* 190 non *suppl.*] *om. codd.* 196 demones] quod *praem. codd.* (-Ln) *et del.* 205 sempiterni *scrips.*] sempiternum *codd.* 212 est] *autem add.*  $\gamma$  229 diuersa *coni.*] diuersis *codd.*

168 ex malitia: cf. Isid. *De summo bono* (sive *Sent.*) II c.17 n.3 (PL 83, 620 A) ex Gregor. *Moral.* XXV c.11 n.28 (PL 76, 339 A). Cf. Petrus Lomb. *Sententiae* II d.22 c.4 n.11. 177 I Ioh. 3,8. 178 August. *De civ. Dei* XI c.15 (PL 41, 330; CCL 48, 335; CSEL 40-1, 534). 181 Gregor. *Moral.* XXXIV c.6 n.11 (PL 76, 723 D). 193 Origenes: Origenis sententiam relatum habes apud August. *De civ. Dei* hic infra. 198 August. *De civ. Dei* XXI c.17 (PL 41, 731; CCL 48, 783; CSEL 40-2, 548). 205 Ponebat enim: cf. August. *De civ. Dei* hic supra. 209 sententiae Domini: Matth. 25,46. 223 sicut ouis...uisum: exemplum Avicennae e.g. *De anima* I c.5 (f. 5 ra C; Van Riet 86) et ibid. IV c.1 (f. 17 va B; Van Riet 7), c.3 (f. 19 rb A; Van Riet 38). 228 sicut dictum est: in resp. 235 natura...unum: cf. Arist. *Metaph.* IX 2 (1046 b 5-6).

240 liter uult suam bonitatem nec potest non uelle  
eam; set quia ad bonitatem eius ordinari possunt  
diuersi modi et ordines rerum, uoluntas eius non  
sic fertur ad unum in suis effectibus quin quantum  
est de se possit ferri in aliud. Et secundum hoc  
245 competit Deo libertas arbitrii. Similiter etiam  
angelus et homo habent finem naturaliter sibi  
prestitutum beatitudinem; unde naturaliter appe-  
tunt eam, nec possunt uelle miseriam, ut Augus-  
tinus dicit VIII De Trinitate. Set quia ad beati-  
tudinem diuersa possunt ordinari, in eligendo ea  
250 que sunt ad finem potest uoluntas tam hominis  
quam angeli boni uel mali in diuersa ferri.

Secunda autem diuersitas in quam liberum  
arbitrium potest, attenditur secundum differentiam  
255 boni et mali; set ista diuersitas non per se pertinet  
ad potestatem liberi arbitrii set per accidens se  
habet ad eam, in quantum inuenitur in natura  
deficere potenti. Cum enim uoluntas de se ordi-  
netur in bonum sicut proprium obiectum, quod  
260 in malum tendat non potest contingere nisi ex  
hoc quod malum apprehenditur sub ratione boni:  
quod pertinet ad defectum intellectus uel rationis,  
unde causatur libertas arbitrii; non autem pertinet  
ad rationem alicuius potentie quod deficiat in suo  
265 actu, sicut non pertinet ad rationem uisue poten-  
tie quod aliquis obscure uideat; et ideo nichil  
prohibet inueniri liberum arbitrium quod ita ten-  
dit in bonum quod nullo modo potest tendere in  
malum, uel ex natura, sicut in Deo, uel ex perfec-  
270 tione gratie, sicut in hominibus et angelis beatis.

Tertia autem diuersitas in quam liberum arbi-  
trium potest, attenditur secundum differentiam  
mutationis. Que quidem non consistit in hoc quod  
aliquis diuersa uelit, nam et ipse Deus uult ut  
275 diuersa fiant secundum quod conuenit diuersis  
temporibus et personis; set mutatio liberi arbitrii  
consistit in hoc quod aliquis illud idem et pro  
eodem tempore non uelit quod prius uolebat, aut  
uelit quod prius nolebat. Et hec etiam diuersitas  
280 non per se pertinet ad rationem liberi arbitrii set  
accidit ei secundum conditionem nature mutabilis:  
<sicut> non est de ratione uisue potentie quod  
diuersimode uideat, set hoc contingit quandoque  
propter diuersam dispositionem uidentis, cuius  
285 oculus quandoque est purus, quandoque autem  
est turbatus. Et similiter etiam mutabilitas seu

diuersitas liberi arbitrii non est de ratione eius set  
accidit ei in quantum est in natura mutabili.  
Mutatur enim in nobis liberum arbitrium ex causa  
intrinseca et ex causa extrinseca: ex causa quidem  
290 intrinseca, uel propter rationem, puta cum quis  
aliquid prius nesciebat quod postea cognoscit,  
uel propter ipsum appetitum, qui quandoque sic  
est dispositus per passionem uel habitum ut  
tendat in aliquid sicut in sibi conueniens, quod  
295 cessante passione uel habitu sibi conueniens non  
est; ex causa uero extrinseca, puta cum Deus  
immutat uoluntatem hominis per gratiam de malo  
in bonum, secundum illud Prou. XXI "Cor regis  
in manu Dei, et quocumque uoluerit uertet illud".  
300

Hec autem duplex causa cessat in angelis post  
primam electionem. Et primo quidem naturaliter  
in his que ad ordinem nature pertinent immuta-  
biliter se habent: quia mutatio est existentis in  
potentia, ut dicitur in III Phisicorum; hoc autem  
305 ad naturam angelicam pertinet ut actu habeant  
notitiam omnium que naturaliter scire possunt,  
sicut nos naturaliter actu habemus notitiam pri-  
morum principiorum ex quibus procedimus ratio-  
cinando ad acquirendam cognitionem conclu-  
sionum, quod in angelis non contingit quia in  
310 ipsis principiis intuentur omnes conclusiones que  
ad naturalem eorum cognitionem pertinent; et  
ideo, sicut nos immobiliter nos habemus in  
cognitione primorum principiorum, ita intellectus  
315 eorum immobiliter se habet circa omnia que  
naturaliter cognoscit, et quia uoluntas propor-  
tionatur intellectui consequens est quod etiam  
uoluntas eorum naturaliter sit immutabilis circa  
ea que ad ordinem nature pertinent. Verum est  
320 autem quod sunt in potentia respectu motus in  
supernaturalia siue per conuersionem siue per  
auersionem. Vnde hec sola mutatio in eis esse  
potest ut de gradu nature ipsorum moueantur in  
id quod est supra naturam conuertendo se uel  
325 auertendo; set quia omne quod aduenit alicui,  
aduenit ei secundum modum sue nature, conse-  
quens est ut immobiliter angeli perseuerent uel in  
auersione uel in conuersione respectu superna-  
turalis boni.  
330

Ex parte uero extrinseca immutabiles sunt uel  
in bono uel in malo post primam electionem,  
quia tunc finitur in eis status uiatoris; unde non

*Pecia 25*:  $\alpha = \text{LnP}^{\text{r}}\text{Tr}^{\text{s}}\text{Va}$   $\gamma = \text{CaP}^{\text{r}}\text{Rs}^{\text{s}}\text{V}^{\text{s}}$  244 possit scrips. cum Rs<sup>1</sup>] possint cet. 247 prestitutum scrips. cum Va sec. m. CaTr<sup>2</sup>] prestitutam cet. 271 diuersitas] est praem. codd. et del. 282 sicut suppl. cum sTr<sup>2</sup>] enim post est sCa om. cet. 283 set hoc contingit quandoque incipit pecia 26:  $\alpha = \text{LnP}^{\text{r}}\text{Tr}^{\text{s}}\text{Va}$   $\gamma = \text{ArCaO}^{\text{r}}\text{O}^{\text{r}}\text{P}^{\text{r}}\text{Tr}^{\text{s}}\text{V}^{\text{s}}$  308 sicut scrips. cum  $\gamma$ ] sic cet.

248 August. *De Trin.* rectius XIII c.3 (PL 42, 1018; CCL 50 A, 389) ut refert Thomas I-II q.5 a.8 sed c. 299 Prou. 21,1. Sic Thomas e.g. I Pars q.83 a.1 arg.3, q.111 a.2 sed c., I-II q.6 a.4 ad 1, III Pars q.86 a.1 in resp., *De verit.* q.22 a.8 arg.1; *Vulg.* 'Cor regis...inclinabit illud' quae et recens. Paris. (ms. Paris B.N. lat. 15467). 305 Arist. *Phys.* III 3 (201 b 31-32).

pertinet ad rationem diuine Sapientie ut ulterius  
 335 demonibus gratia infundatur per quam reuocentur  
 a malo prime auersionis, in qua immobiliter  
 perseuerant : et ideo, quamuis diuersa eligant per  
 liberum arbitrium, in omnibus tamen peccant,  
 340 quia in omni eorum electione permanet uis prime  
 electionis ipsorum.

1. Ad primum ergo dicendum quod bona  
 naturalia in angelis sunt integra quantum pertinet  
 ad nature ordinem, sunt tamen corrupta uel  
 345 deprauata seu diminuta per comparisonem ad  
 capacitatem gratie uel glorie.

2. Ad secundum dicendum quod peccatum est  
 contra naturam, non secundum id quod peccans  
 appetit, set secundum inordinationem ex qua  
 habet rationem mali ; et ideo nichil prohibet quod  
 350 peccator immobiliter perseueret in eo quod  
 peccando appetit.

3. Ad tertium dicendum quod Deus est causa  
 status angelorum in quo sunt obstinati in malo,  
 non quidem sicut causando uel conseruando  
 355 malitiam, set sicut non impartiendo gratiam ; sic  
 enim dicitur aliquos indurare, secundum illud  
 Ro. ix " Cuius uult miseretur, et quem uult  
 indurat "

4. Ad quartum dicendum quod immobiliter  
 360 permanere in malo non conuenit diabolo ex una  
 causa set ex duabus : nam esse in malo competit  
 ei ex propria uoluntate, set immobiliter inherere  
 ei ad quod uoluntas applicatur, conuenit ei ex  
 propria natura.

5. Ad quintum dicendum quod diabolus non  
 potest in se proprie loquendo culpam sentire, ita  
 scilicet quod apprehendat et refugiat quasi malum  
 culpe suum peccatum, quia hoc pertineret ad  
 370 mutationem liberi arbitrii ; et per consequens non  
 potest sperare ex diuina misericordia ueniam  
 quasi de culpa.

6. Ad sextum dicendum quod diabolus non  
 solum non potest per se ipsum resurgere a peccato  
 sicut nec homo, set ulterius secundum modum  
 375 nature sue competit ei ut immobiliter inhereat ei  
 quod per propriam uoluntatem elegit ; et ideo  
 peccatum eius est magis irremediabile quam  
 peccatum hominis.

7. Ad septimum dicendum quod cum dico  
 380 ' possum currere si uolo ', antecedens est possibile,

et ideo consequens est possibile ; set cum dico  
 ' diabolus potest reuerti ad bonum si uult ',  
 antecedens est impossibile, ut ex dictis patet ;  
 unde non est similis ratio.

8. Ad octauum dicendum quod sicut motus 385  
 auersionis a Deo fuit in diabolo uoluntarius, ita  
 etiam et quies in eo quod uoluit est uoluntaria,  
 nam uoluntarie perseuerat in malo ; set tamen  
 uoluntas eius in hoc immutabiliter manet, ratione  
 iam dicta. 390

9. Ad nonum dicendum quod a luce increata  
 substantia spiritualis illuminatur dupliciter : uno  
 modo lumine naturali, et sic angelus bonus uel  
 malus magis illuminatur quam anima ; alio modo  
 lumine gratie, et sic malus angelus minus est 395  
 capax huius illuminationis, propter impedimentum  
 gratie quod immobiliter in eis manet, ut dictum  
 est.

10. Ad decimum dicendum quod liberum  
 arbitrium diaboli non est naturaliter uertibile 400  
 quantum ad naturalia sua, set solum habet uerti-  
 bilitatem respectu supernaturalium, ad que potest  
 conuerti uel ab eis auerti ; quod cum fecerit  
 immobiliter in hoc perseuerat, sicut dictum est.

11. Ad undecimum dicendum quod sicut ebrius 405  
 tenetur non peccare, non quidem considerato  
 presenti statu, set considerata ebrietatis uoluntaria  
 causa, secundum quam imputatur ei aliquid ad  
 culpam, ita etiam potest intelligi quod diabolus  
 tenetur conuerti ad Deum, quamuis hoc ei sit 410  
 impossibile secundum presentem statum, quia in  
 hunc statum ex uoluntaria causa deuenit.

12. Ad duodecimum dicendum quod illud quod  
 est magis infimum est magis determinatum ad  
 unum secundum obiecta, quia uirtus superior ad 415  
 plura se extendit ; set tamen illud quod est  
 supremum, ratione immutabilitatis : et hoc modo  
 liberum arbitrium diaboli est determinatum ad  
 malum.

13. Ad tertium decimum dicendum quod 420  
 mouere uoluntatem solus Deus potest, qui etiam  
 secundum absolutam potentiam posset mutare  
 uoluntatem demonis in bonum ; set tamen hoc  
 non congruit nature ipsius, ut dictum est. Vnde  
 non est simile de appetitu sensitiuo, qui secundum 425  
 suam naturam mutabilis est.

14. Ad quartum decimum dicendum quod  
 diabolus bonum diuinum secundum quod est

*Pecia 26* :  $\alpha = \text{LnP}^2\text{Tr}^2\text{Va}$   $\gamma = \text{ArCaO}^4\text{O}^2\text{P}^3\text{Tr}^2\text{V}^2\text{V}^2$  339 uis *coni.*] uia *codd.* 341 bona] per *praem. codd.*(-Tr<sup>2</sup>Va V<sup>2</sup>) et *del.*  
 349 rationem *coni.*] inordinationem *codd.* 397 quod *scrips. cum sTr<sup>2</sup>*] que *est.* 428 secundum] intelligit *praem. codd.*(-CaO<sup>2</sup>) et *del.*

357 Rom. 9,18. 383 ut ex dictis patet : in resp. 389 ratione iam dicta : in resp. 397 ut dictum est : in resp. 404 sicut dictum  
 est : in resp. 424 ut dictum est : in resp.

fons omnis naturalis boni, intelligit esse melius  
430 quam bonum proprium, non autem secundum  
quod est principium boni gratuiti : quia adhuc  
manet in prima peruersitate qua summam beatitudinem  
per naturalem uirtutem uoluit optinere.

15. Ad quintum decimum dicendum quod per  
435 mutationem status non amisit liberum arbitrium  
demon quin in bonum connaturale posset ferri ;  
amisit tamen quod non posset in bonum gratie.

16. Ad sextum decimum dicendum quod  
immobilitas diaboli in malo causatur proprie per  
440 adhesionem, que habet rationem appositionis ; et  
ex hoc ipso quod adheret alicui secundum modum  
sue nature, magis sequitur quod immobiliter  
inhereat quam quod uertibiliter.

17. Ad septimum decimum dicendum quod  
445 appetitus diaboli potest quidem diuersa appetere,  
ut dictum est ; set tamen in omnibus que appetit  
in malo immobiliter perseuerat, ut ex dictis patet.

18. Ad duodeuicesimum dicendum quod ratio  
illa procedit de cognitione et uoluntate naturalis  
450 boni ; nunc autem loquimur de bono gratuito et  
de malo culpe quod ei opponitur.

19. Ad undeuicesimum dicendum quod diabolus  
habet libertatem seruandi rectitudinem si  
eam haberet ; nam ut Anselmus dicit in eodem  
455 libro, liberum arbitrium semper habet potestatem  
seruandi rectitudinem, et cum habet et cum non  
habet eam, sicut cum aliquis habet potestatem  
seruandi pecuniam si haberet, etiam si non habet.

20. Ad uicesimum dicendum quod quamuis  
460 aliquem hominem contingat ex eadem causa  
peccare ex qua diabolus peccauit, non tamen  
propter hoc omnino similiter deformatur, set  
diabolus immobiliter, homo autem mutabiliter,  
secundum conuenientiam sue nature.

21. Ad uicesimum primum dicendum quod sicut  
465 diabolus immobiliter perseuerat in malo cui  
inheret, ita etiam immobiliter perseueraret in  
falso cui assentiret.

### Articulus sextus

Sexto queritur utrum intellectus diaboli post  
peccatum sic sit obtenebratus ut in eum possit

cadere error uel deceptio. Et uidetur quod sic.  
Dicitur enim de Leuiathan, per quem diabolus  
intelligitur, " Estimabit abyssum quasi senescen- 5  
tem " ; quod exponens Gregorius in XXXIV  
Moralium dicit " Abyssum senescere estimat qui  
terminari quandoque in suppliciis supernam ani-  
maduersionem putat ". Hoc autem est falsum.  
Ergo in diabolo cadit falsa uel erronea opinio. 10

2. Preterea. Quicumque dubitat potest errare.  
Set diabolus quandoque dubitat, ut patet per hoc  
quod ipse dicit Mat. iv " Si Filius Dei es, dic ut  
lapides isti panes fiant ". Ergo diabolus potest  
errare. 15

3. Set dicebat quod diabolus errare potest  
quantum ad cognitionem gratuitam, non autem  
quantum ad cognitionem naturalem. — Set  
contra est quod Dionisius iv cap. De diuinis  
nominibus dicit " Data ipsis ", scilicet demonibus, 20  
" angelica bona nequaquam mutata esse dicimus,  
set sunt integra et splendidissima, quamuis ipsi  
non uideant, claudentes suas inspectiuas boni  
uirtutes ". Set ille qui non uidet ex hoc quod  
suum uisum claudit, potest decipi uel errare. 25  
Ergo diabolus potest errare etiam circa sua  
naturalia.

4. Preterea. Vbicumque potest inueniri potentia  
sine actu, ibi potest esse malum, ut patet per  
Philosophum in IX Metaphisice ; set in intellectu 30  
angelico etiam quantum ad naturalem cognitionem  
potest esse potentia sine actu : non enim simul  
actu considerant omnia ad que eorum naturalis  
cognitio se extendit — alioquin non mutarentur  
per tempora, ut Augustinus dicit in VIII Super 35  
Genesis ad litteram — ; ergo in intellectu angeli  
potest esse malum. Set malum intellectus est  
falsum, ut dicitur in VI Ethicorum. Ergo quamuis  
diabolus sit nature angelice, nichil prohibet in  
intellectu eius inueniri falsam opinionem. 40

5. Preterea. Voluntas diaboli potuit deficere per  
peccatum quia est ex nichilo, ut patet per Augu-  
stinum XII De ciuitate Dei. Set similiter intellectus  
eius est ex nichilo. Ergo pari ratione potest  
deficere per errorem. 45

6. Preterea. Peccatum excludit a beatitudine.  
Set beatitudo magis pertinet ad intellectum quam  
ad uoluntatem, secundum illud Io. xvii " Hec est

Pecia 26 :  $\alpha = \text{LnP}^7\text{Tr}^6\text{Va}$   $\gamma = \text{ArCaO}^3\text{O}^3\text{P}^1\text{Tr}^1\text{V}^1\text{V}^9$  436 demon scrips.] demonis codd.  
42 quia scrips. cum sec.m.ArCa] quod cet.

446 ut dictum est : in resp. 447 ut ex dictis patet : in resp. 454 Anselm. *De lib. arb.* cap.12 (PL 158, 504 A ; Schmitt I 224).

ART. 6 Parall. : I Pars q.58 a.5 ; *Cont. Gent.* III c.108. 4 Leviathan : cf. Iob 41,23. 6 Gregor. *Moral.* XXXIV c.19 n.34 (PL 76, 737 D). 13 Matth. 4,3. 19 Dionys. *De diu. nom.* cap.4 § 23 (PG 3, 725 C) sec. transl. Sarraceni (Dion. 281-282). 30 Philosophum : Arist. *Metaph.* IX 10 (1051 a 19-21). 35 August. *De Gen. ad litt.* VIII c.20 (PL 34, 388 ; CSEL 28-1, 259). 38 Arist. *Ethic.* VI 2 (1139 a 27). 42 August. *De civ. Dei* XII c.8 (PL 41, 355 ; CCL 48, 362 ; CSEL 40-1, 578). 48 Ioh. 17,3.

uita eterna ut cognoscant te Deum” etc. Cum  
50 ergo per peccatum sit deprauata uoluntas diaboli  
in tantum ut semper permaneat in peccato, multo  
magis sic est deprauatus intellectus eius ut semper  
permaneat in errore.

7. Preterea. Anselmus probat in libro De ueritate  
55 quod est una sola ueritas, scilicet increata; et  
Augustinus etiam dicit quod omnia uidentur in  
lumine diuino. Set demones sunt elongati a  
participatione Dei, secundum illud II ad Cor. VI  
“Que conuentio lucis ad tenebras”. Ergo demo-  
60 nes nullam ueritatem cognoscere possunt.

8. Preterea. Super illud Iob XLII “Factus est  
ut nullum timeret” dicit Gregorius in XXXIV  
Moralium de diabolo quod “appetitum celsitu-  
dinis uertit in rigorem mentis, ut iam per duritiam  
65 se male egisse non sentiat qui per gloriam presse  
querebat”. Set constat quod male egit. Ergo  
habet de se ipso falsam opinionem.

9. Preterea. Quicumque opinatur falsum quod  
prius opinabatur uerum, quandoque errat. Set hoc  
70 conuenit diabolo: quia super illud “Sedente eo  
pro tribunali misit ad eum uxor eius” etc. dicit  
Glosa “Nunc demum diabolus intelligens per  
Christum se spolia sua amissurum, sicut primum  
per mulierem mortem intulerat, ita modo per  
75 mulierem uult Christum de manibus Iudeorum  
liberare ne per eius mortem mortis amittat  
imperium”: ex quo uidetur quod aliquando ei  
uidebatur sibi expediens quod Christus moreretur,  
dum mortem eius procurabat, postmodum autem  
80 fuit ei uisum quod hoc non expediret suo dominio.  
Ergo uidetur quod aliquando habuerit falsam  
opinionem.

10. Preterea. Augustinus dicit in libro De uera  
religione “Cauendi sunt inferiores inferi”, id est  
85 post hanc uitam pene grauiores, “ubi nulla  
potest esse commemoratio ueritatis quia nulla  
ratiocinatio, et hoc ideo quia non perfundit  
lumen uerum quod illuminat omnem hominem  
uenientem in hunc mundum”. Set in statu

illorum inferorum sunt demones. Ergo ipsi 90  
nullam ueritatem cognoscunt nec est in eis aliqua  
ratiocinatio.

11. Preterea. Sicut se habet uera cognitio ad  
rectum appetitum, ita se habet falsa cognitio ad  
peruersum appetitum; set non potest esse rectus 95  
appetitus nisi precedat uera cognitio; ergo peruer-  
sum appetitum semper precedit falsa cognitio.  
Set in demonibus semper est peruersus <appe-  
titus>. Ergo in eis est falsa cognitio.

12. Preterea. Super illud Luc. X “Plagis impo- 100  
sitis abierunt semiuuio relicto” dicit quedam  
Glosa quod homo uulneratur per peccatum in  
naturalibus. Set illud reformat in homine gratia  
quod per peccatum uulneratur. Cum ergo gratia  
reformat totam ymaginem, sub qua comprehen- 105  
ditur non solum uoluntas set etiam intellectus,  
uidetur quod per peccatum demonis fuerit uulne-  
ratus eius intellectus etiam quantum ad nature  
cognitionem. Et ita uidetur quod etiam in naturali  
cognitione eius possit esse error et deceptio. 110

13. Preterea. Dionisius dicit IV cap. De diuinis  
nominibus quod nullus ad malum aspiciens  
<operatur>. Set id quod operatur diabolus est  
malum. Ergo decipitur in sua estimatione.

14. Preterea. Augustinus dicit in libro De uera 115  
religione “Ille angelus, magis se ipsum quam  
Deum diligendo, subditus ei esse noluit, et  
intumuit per superbiam, et a summa essentia  
defecit” per peccatum scilicet lapsus; “et ob hoc  
minus est, quia eo quod minus erat frui uoluit, 120  
quia magis uoluit sua potentia frui quam Dei”.  
Set in hoc ipso quod sue nature et uirtuti peruerse  
inhesit, et per hoc incepit minus esse, uidetur ab  
ordine suorum naturalium defecisse. Ergo etiam  
circa cognitionem naturalem potest in ipsum 125  
cadere falsitas siue deceptio.

15. Preterea. Gregorius dicit in Pastoralis quod  
menti furore ebrie peruersum uidetur esse quod  
rectum est. Set mens diaboli est furore ebria:  
dicit enim Dionisius IV cap. De diuinis nominibus 130

*Pecia 26*: α = Ln<sup>o</sup>Tr<sup>2</sup>Va γ = ArCaO<sup>1</sup>O<sup>2</sup>P<sup>1</sup>Tr<sup>1</sup>V<sup>1</sup>V<sup>2</sup> 65 egisse *scrips. cum Greg.*] esse *codd.* 66 egit *scrips.*] ei α est ei γ (*cf.*  
*Praef. p. 59\**) 68 quod *scrips. cum γ*] qui *cet.* 71 uxor *scrips. cum sec.m.P<sup>1</sup>Va*] uxorem *cet.* 77 quo *scrips. cum γ*] qua *cet.* 81 habue-  
rit] habuit LnTr<sup>2</sup> P<sup>1</sup> 84 Cauendi *scrips. cum γ*] cauenda *cet.* inferi P<sup>1</sup>Tr<sup>2</sup> sAr] *spat. vac.* Va infecti Ln γ 98 appetitus *scrips. cum*  
Tr<sup>2</sup>] ante semper γ *om. cet.* 113 operatur *scrips. cum γ*] *om. cet.* 118 essentia *scrips. cum Aug.*] *spat. vac.* Tr<sup>1</sup> decentia *cet.*

54 Anselm. *De uerit.* cap.13 (PL 158, 484-486; Schmitt I 196-199). 56 August. (ps.) *De spir. et anima* cap.12 (PL 40, 788). 58 II Cor. 6,14;  
*Vulg.* ‘Quae societas luci ad tenebras’. 61 Iob 41,24. 62 Gregor. *Moral.* XXXIV c.21 n.41 (PL 76, 741 A). 70 super illud:  
Matth. 27,19. 72 *Glossa ordin.* in Matth. 27,19 ex Rabano *Comm. in Matth.* VIII c.27 (PL 107, 1131 B). 83 August. *De uera relig.* cap.52  
(PL 34, 167; CCL 32, 253; CSEL 77, 73). 100 Luc. 10,30. 102 Glosa: non inuenimus; cf. tamen Petrus Lomb. *Sententiae* II d.25  
c.7 n.1 et d.35 c.4 n.2. 104 gratia...ymaginem: cf. *Glossa Petri Lomb.* in Ps. 4,7 (PL 191, 88 B). 111 Dionys. *De diu. nom.* cap.4  
§ 19 (PG 3, 716 C; Dion. 236) et § 31 (PG 3, 732 B; Dion. 304). 115 August. *De uera relig.* cap.13 (PL 34, 133; CCL 32, 203; CSEL 77, 19).  
127 Gregor. *Regulae pastoralis liber pars 3* c.16 (PL 77, 77 A). 130 Dionys. *De diu. nom.* cap.4 § 23 (PG 3, 725 B; Dion. 280).

quod malum demonis est furor irrationabilis; ergo peruersum putat omne quod rectum est. Et ita in sua opinione decipitur.

16. Preterea. Vniuersalis cognitio in nobis est deceptionis principium, sicut cum considerantes lili albedinem, que sibi et multis aliis est communis, decipimur estimantes quod est album esse lili. Set angeli cognoscunt per formas uniuersales, et tanto magis quanto sunt superiores. Cum igitur Lucifer fuerit supremus inter angelos, et per consequens habeat formas maxime uniuersales, uidetur quod maxime possit decipi.

17. Preterea. Simplex, ad quod se conuertit, totum se conuertit; ergo pari ratione, a quo se auertit, totum se auertit. Set diabolus est simplex secundum suam essentiam; ergo cum sit auersus a Deo, uidetur quod totaliter sit ab eo auersus, scilicet et quantum ad affectionem et quantum ad cognitionem. Ergo uidetur quod eius cognitio totaliter a ueritate deficiat, cum Deus ueritas sit.

18. Preterea. Super illud II ad Cor. vi "Que comparatio Christi ad Belial" dicit Glosa quod diabolus omnia facit male. Set ipsum intelligere est quoddam agere; ergo uidetur quod diabolus male se habeat etiam in intelligendo. Et ita uidetur quod in eius intellectu cadat falsa opinio.

Set contra est quod Dionisius dicit vii cap. De diuinis nominibus quod angeli sunt simplices intellectus; set in simplici intelligentia etiam humana non potest esse falsum; ergo multo minus in cognitione angelica. Set diabolus est angelice nature. Ergo in eius cognitione non cadit falsitas.

2. Preterea. In demonibus, cum sint substantie incorporee, non est cognitio nisi intellectiua. Set intellectus semper est rectus, ut Philosophus dicit in III De anima; et Augustinus etiam probat in libro LXXXIII questionum quod nullus falsum intelligit. Ergo uidetur quod in cognitione demonum non possit esse deceptio.

3. Set dicebat quod in cognitione demonum non potest esse deceptio quantum ad cognitionem naturalem set solum quantum ad cognitionem gratuitam. — Set contra. Cognitio gratuita preci-

pue refertur ad Deum secundum quod excedit naturalem cognitionem creature. Set sicut Philosophus probat in IX Metaphisice, in cognitione substantiarum simplicium que super nos sunt non potest esse falsum, set est ibi defectus solum in non attingendo. Ergo circa cognitionem gratuitam non potest esse aliqua falsa opinio in demonibus set solum deficiunt in cognoscendo.

4. Preterea. Omne quod aduenit alicui, < aduenit ei > secundum modum sue nature, ut dicitur in libro De causis. Si ergo demones secundum suam naturalem cognitionem non possunt errare, uidetur quod nec etiam circa cognitionem gratuitorum que eis superuenit errare possint.

5. Item dicebat quod demones possunt errare circa cognitionem affectiuam. — Set contra. Cognitio angelica excedit omnem humanam cognitionem. Set aliqua uis cognoscitiua est in homine que non errat etiam in peccatore, scilicet synderesis. Ergo uidetur quod multo fortius cognitio angeli peccantis sit absque errore.

6. Preterea. Demon ex libero arbitrio peccauit, quod est facultas uoluntatis et rationis. Set ratio et uoluntas referuntur ad diuersa obiecta: nam uoluntas respicit bonum, ratio autem uerum. Ergo nichil prohibet uoluntatem diaboli esse deficientem circa bonum ita tamen quod intellectus eius non sit deficiens circa uerum.

7. Preterea. Nichil corrumpitur uel diminuitur nisi per suum oppositum; set peccatum non opponitur nature; ergo uidetur quod neque corrumpat neque diminuat bonum nature. Set naturalis cognitio non patitur errorem. Ergo uidetur quod nec etiam post peccatum possit in eo esse error.

8. Preterea. Gregorius dicit in IV Dyalogorum quod anima a corpore eleuata cognoscit uerum sine errore. Set magis eleuatur a corpore angelus etiam malus quam anima. Ergo uidetur quod multo minus in malis angelis possit cadere error.

Responsio. Dicendum, quod falsa opinio est quedam defectiua operatio intellectus sicut partus monstruosus est quedam defectiua operatio nature, unde et Philosophus dicit in VI Ethicorum quod

Pecia 26 :  $\alpha = \text{LnP}^{\text{Tr}}\text{Va}$   $\gamma = \text{ArCaO}^{\text{O}}\text{P}^{\text{Tr}}\text{V}^{\text{V}}$  136 albedinem scrips. cum  $\gamma$  sVa] albedine cet. que scrips. cum Tr<sup>2</sup> V] qui cet.  
183 aduenit ei scrips. cum Tr<sup>2</sup>] aduenit uel inest sAr aduenit sCa om. cet.

138 angeli...superiores : cf. ipse Thomas I Pars q.55 a.3. 140 Lucifer : cf. Petrus Lomb. Sententiae II d.6 c.1 n.1-3. 151 II Cor. 6,15 ; Vulg. 'Quae autem conventio Christi ad Belial'. 152 Glossa Petri Lomb. in II Cor. 6,15 (PL 192, 49 D). 157 Dionys. De div. nom. cap.7 § 2 (PG 3, 868 B; Dion. 388). 166 Philosophus : Arist. De anima III 9[15] (433 a 26). 167 August. De div. quaest. 83 q.32 (PL 40, 22 ; CCL 44 A, 46). 176 Philosophus : Arist. Metaph. IX 11 (1051 b 17 sqq.). 185 Liber de causis comm.10(9) et comm.12(11). 197 facultas...rationis : cf. Petrus Lomb. Sententiae II d.24 c.3 n.1 ; vide Lottin Psychologie et Morale I ed.2 p.64 nota 3. 210 Gregor. Dialog. IV c.26 (PL 77, 357 C). 218 Philosophus : Arist. Ethic. VI 2 (1139 a 27).

malum intellectus est falsum; defectiua autem  
 220 operatio semper procedit ex defectu alicuius  
 principii, sicut ex aliquo defectu seminis procedit  
 monstruositas partus, ut dicitur in II Phisicorum;  
 unde necesse est quod omnis falsa existimatio  
 procedat ex defectu alicuius principii cognoscendi,  
 225 sicut in nobis falsa opinio accidit plerumque ex  
 indebita ratiocinatione. Nichil autem potest defi-  
 cere quantum ad id ad quod semper est in actu  
 secundum suam naturam; set in eo aliquid  
 deficere potest respectu cuius est in potentia:  
 230 nam id quod est in potentia potest subici et perfec-  
 tioni et priuationi. Actus autem opponitur priua-  
 tioni, ad quam pertinet omnis defectus.

Sicut autem supra dictum est, angelus secundum  
 conditionem sue nature actu habet perfectam  
 235 notitiam omnium eorum ad que uis sua cognosci-  
 tiua naturaliter se extendit: non enim discurrit a  
 principiis in conclusiones set statim in ipsis  
 principiis notis conclusiones uidet; alioquin si  
 actu habens principiorum notitiam in potentia  
 240 conclusiones cognosceret, oporteret ipsum sicut  
 et nos per rationis discursum per principia noti-  
 tiam conclusionum acquirere; cuius contrarium  
 patet per Dionisium VII <cap.> De diuinis  
 nominibus. Sicut igitur nobis non potest inesse  
 245 falsa opinio circa prima principia naturaliter nobis  
 nota, ita nec angelo potest inesse falsa opinio  
 circa quecumque naturali eius cognitioni subsunt;  
 et quia peccando diabolus proprietatem nature  
 sue non amisit, set data naturalia in eis manent  
 250 integra et splendidissima, ut Dionisius dicit  
 IV cap. De diuinis nominibus, consequens est  
 quod nec diabolus falsam opinionem habere  
 possit in his que pertinent ad eius naturalem  
 cognitionem.

255 Quamuis autem mens eius sit in actu respectu  
 eorum que naturaliter cognoscere potest, est  
 tamen in potentia respectu eorum que suam  
 naturalem cognitionem excedunt et ad ea cognos-  
 cenda indiget superiori lumine illustrari. Sicut  
 260 enim uirtus actiua quanto est superior tanto in  
 plura agenda se potest extendere, ita uirtus  
 cognoscitiua que est altior ad plura cognoscenda  
 se extendit; unde necesse est quod respectu

eorum in quibus superior intellectus inferiorem  
 excedit inferior intellectus sit quasi in potentia, 265  
 indigens perfici per superiorem. Sic igitur respectu  
 eorum que sunt in diuina cognitione omnis  
 intellectus angelicus est in potentia, indigens  
 illustrari ad ea cognoscenda quodam supernaturali  
 lumine quod <est> lumen gratie diuine. 270

Et sic respectu huius cognitionis gratuite potest  
 in quolibet aliquis defectus existere, aliter tamen  
 et aliter. Nam in bono angelo potest quidem  
 respectu huiusmodi cognoscibilium esse defectus,  
 set simplicis negationis, secundum quod Dionisius 275  
 dicit VII cap. Ecclesiastice ierarchie quod a nescien-  
 tia purgantur; non autem potest in eis esse  
 defectus false opinionis, quia cum uoluntas eorum  
 sit ordinata, non applicant suum intellectum ad  
 iudicandum de illis que cognitionem eorum 280  
 excedunt. Set in malis angelis propter inordinatam  
 et superbam uoluntatem potest esse respectu  
 huiusmodi cognoscibilium etiam defectus false  
 opinionis, in quantum exhibent presumptuose  
 suum intellectum ad iudicandum de his que eos 285  
 excedunt. Et hec quidem falsitas respectu huius-  
 modi cognoscibilium potest in eis esse et specu-  
 latiue, in quantum scilicet absolute in falsum  
 iudicium prorumpunt, et practice siue affectiue,  
 in quantum falso estimant aliquid esse appetendum 290  
 uel agendum in ordine ad predicta cognoscibilia.

1. Ad primum ergo dicendum quod intermina-  
 bilitas diuine animaduersionis pertinet ad cogni-  
 tionem gratuitam, quia ratio diuinorum iudicio-  
 rum excedit omnem naturalem cognitionem crea- 295  
 ture, secundum illud Psalmi "Iudicia tua abyssus  
 multa"; non tamen diabolus ignorat intermina-  
 bilitatem sui supplicii. Hoc enim diminueret eius  
 miseriam: sicut enim ad augmentum felicitatis  
 beatorum pertinet securitas de perpetuitate glorie, 300  
 ita ad augmentum miserie dampnatorum pertinet  
 certitudo de interminabilitate miserie. Vnde dicen-  
 dum est quod dicitur diabolus estimare abyssum  
 senescentem, sicut Gregorius ibidem exponit,  
 quia opinionem terminabilitatis penarum mentibus 305  
 hominum ingerit in hoc mundo ut minus peccare  
 formident.

*Pecia 26*:  $\alpha = \text{LnP}^{\text{r}}\text{Tr}^{\text{e}}\text{Va}$   $\gamma = \text{ArCaO}^{\text{e}}\text{P}^{\text{r}}\text{Tr}^{\text{e}}\text{V}^{\text{e}}\text{V}^{\text{e}}$   
*codd.* (-Tr<sup>v</sup>) et del. 243 cap. *suppl.*] om. *codd.*  
 266 indigens *coni.*] indiget (et indiget *sec.m.ArCa*) *codd.*

279 applicant *scrips. cum sec.m.ArCa*] applicans *cet.*

221 sicut *scrips. cum sec.m.ArP<sup>r</sup>Tr<sup>r</sup>Tr<sup>r</sup>*] sic *cet.*  
 263 extendit *scrips. cum sTr<sup>r</sup>*] extendat *cet.*  
 267 omnis *scrips. cum  $\gamma$  sec.m.P<sup>r</sup>Tr<sup>r</sup>*] communis *cet.*

287 et] om. Tr<sup>e</sup>Va  $\gamma$

227 quantum] id *praem.*  
 265 excedit *scrips.*] excedat *codd.*

270 est *scrips. cum  $\gamma$  sTr<sup>r</sup>*]

222 Arist. *Phys.* II 14 (199 b 3-7) ad mentem Averrois ibid. comm.82 (IV, 80 B). 233 supra: a.3 et 5. 243 Dionys. *De diu. nom.* cap.7  
 § 2 (PG 3, 868 B; Dion. 388). 250 Dionys. *De diu. nom.* cap.4 § 23 (PG 3, 725 C; Dion. 281). 260 uirtus actiua...extendere: cf. *Liber*  
*de causis* comm.10(9) et 17(16). 275 Dionys. *De eccl. hier.* rectius cap.6 pars 3 § 6 (PG 3, 537 B; Dion. 1404). 296 Ps. 35,7. 304 Gregor.  
*Moral.* XXXIV c.19 n.34 (PL 76, 737 D).

2. Ad secundum dicendum quod illa dubitatio diaboli fuit de misterio incarnationis, quod  
310 excedit naturalem cognitionem etiam angelorum.

3. Ad tertium dicendum quod demones dicuntur non uidere sua naturalia, non quin ea absolute uideant – alioquin nichil cognoscere possent, quia, ut dicitur in libro De causis, intelligentia intelligit  
315 omnia alia intelligendo essentiam suam – ; set non uidet ea in ordine ad bona gratuita, a quibus considerandis auertit suam intentionem, solis suis naturalibus finaliter inherens.

4. Ad quartum dicendum quod habere notitiam  
320 in actu dicitur dupliciter : uno modo quantum ad actualem considerationem, et sic non intelligitur quod angelus habeat actualem notitiam omnium ad que sua naturalis cognitio se extendit ; alio modo quantum ad habitualement notitiam : quia, ut  
325 dicitur in II De anima et in VIII Phisicorum, aliter dicitur aliquis esse potentia sciens ante addiscere, quando scilicet nondum habet habitum scientie, et aliter ante considerare ; et hoc modo angelus habet actualem notitiam respectu omnium  
330 que naturaliter cognoscere potest. Et istud sufficit ad repellendum falsitatem contrariam : non enim nos semper actu consideramus principia, set ipse habitus principiorum sufficit ad repellendum omnem contrarium errorem circa ipsa.

5. Ad quintum dicendum quod ex hoc quod aliquid <est> ex nichilo sequitur quod sit secundum aliquid uertibile, non tamen oportet quod sit uertibile quantum ad omnia : corpora quidem  
340 celestia sunt mutabilia secundum locum set non secundum substantiam ; et similiter intellectus angeli ex hoc quod est ex nichilo potest deficere circa supernaturalia, non autem circa naturalem cognitionem, quia etiam uoluntas angeli circa huiusmodi potest peccare, ut supra habitum est.

6. Ad sextum dicendum quod beatitudo actiua  
345 consistit in intellectu, ad quem pertinet uisio Dei, magis quam in uoluntate, ad quam pertinet delectatio : quia delectatio consequitur operationem sicut causam et adiungitur ei sicut quedam  
350 superueniens perfectio ; unde Philosophus dicit in X Ethicorum quod delectatio perficit operationem sicut decor iuuentutem. Set appetere finem et mouere in ipsum precipue conuenit

uoluntati, et hoc impeditur per peccatum ; et ideo peccatum magis respicit uoluntatem quam intel-  
lectum. 355

7. Ad septimum dicendum quod demones elongati sunt a participatione diuine ueritatis et diuini luminis secundum quod participatur per gratiam, non autem secundum quod participatur  
360 per naturam.

8. Ad octauum dicendum quod diabolus non sentit se egisse male quia culpam suam non apprehendit ut malum set adhuc obstinata mente perseuerat in malo ; unde hoc pertinet ad falsi-  
tatem practice seu affectiue cognitionis. 365

9. Ad nonum dicendum quod effectus passionis Christi pertinet ad supernaturalem cognitionem, circa quam diabolus errare potuit.

10. Ad decimum dicendum quod cum dicitur  
370 quod apud inferos non est commemoratio ueritatis, non est intelligendum quasi nullam ueritatem cognoscant – alioquin non cognoscerent se actus peccatorum perpetrasse, et sic excluderetur uermis conscientie – ; set est intelligendum quod non  
375 sunt in statu acquirendi cognitionem ueritatis per quam intellectus eorum perficiatur.

11. Ad undecimum dicendum quod secundum Dionisium iv cap. De diuinis nominibus, bonum causatur ex tota et integra causa, malum autem  
380 ex singularibus defectibus, et ideo plura requiruntur ad bonum quam ad malum ; unde non sequitur si ad rectitudinem appetitus requiritur uera cognitio intellectus, quod peruersitas appetitus non possit esse sine falsitate cognitionis. 385  
Quamuis etiam dici possit quod et appetitus possit esse rectus aliqua falsa cognitione precedente, puta cum aliquis exhibet honorem paternum ei quem falso putat patrem ; et similiter appetitus peruersus semper est cum aliqua falsitate practice  
390 cognitionis.

12. Ad duodecimum dicendum quod culpa uulnerat hominem in naturalibus quantum ad capacitatem gratuitorum, non autem ita quod  
395 adimat aliquid de essentia nature : et sic non sequitur quod intellectus eius erret, nisi circa gratuita.

13. Ad tertium decimum dicendum quod ratio illa procedit de cognitione practica uel affectiua,

Pecia 26 :  $\alpha = \text{LnP}^{\text{Tr}}\text{Va}$   $\gamma = \text{ArCaO}^{\text{O}}\text{P}^{\text{Tr}}\text{V}^{\text{V}}$  334 circa con.] cum codd. 336 est scrips. cum  $\gamma$ ] om. cet. 363 egisse scrips. (cf. lin. 65)] esse codd. 365 hoc con.] non codd. 383 si scrips. cum  $\text{Tr}^{\text{V}}$  sec.m.ArCa] set cet.

308 dubitatio...incarnationis : cf. *Glossa ordin.* in Matth. 4,3 ex Ambrosio *Super Luc.* IV n.18 (PL 15, 1617 D [1701 C] ; CCL 14, 112 ; CSEL 32-4, 148). 314 *Liber de causis* comm.13(12). 325 Arist. *De anima* II 1 (412 a 10 et 22). Arist. *Phys.* VIII 8 (255 a 33-34). 338 corpora...substantiam : Arist. *Metaph.* VIII 1 (1042 b 3-8), ibid. XI(= XII) 2 (1069 b 24-26) sec. Thomam *Super De caelo* I lect.6. 344 supra : a.3. 350 Philosophus : Arist. *Ethic.* X 6 (1174 b 31-33). 374 uermis conscientie : uocabulum Petri Lomb. *Sententiae* II d.33 c.2 n.5. Vide ipsum Thomam *Super Sent.* IV d.50 q.2 a.3 qc.2. 379 Dionys. *De diu. nom.* cap.4 § 30 (PG 3, 729 C ; Dion. 298).



400 secundum quam aliquis aspiciens ad bonum  
eligit malum.

14. Ad quartum decimum dicendum quod in  
hoc quod diabolus sibi magis inhesit per amorem  
quam Deo, peccauit circa ordinem naturalium ad  
405 gratuita, quia non retulit amorem sue nature in  
Deum; et in hoc etiam dicitur minus esse, in  
quantum priuatus est esse gratuito.

15. Ad quintum decimum dicendum quod furor  
de diabolo dicitur metaphorice; et ex talibus  
410 loquutionibus non trahitur conueniens argumen-  
tatio. Tamen etiam potest dici quod hoc etiam  
pertinet ad practicam cognitionem.

16. Ad sextum decimum dicendum quod  
uniuersalis cognitio dicitur esse in angelis non  
415 quia cognoscant solam naturam uniuersalem  
rerum, per quem modum uniuersalis cognitio est  
in nobis deceptionis causa; set dicitur cognitio  
eorum esse uniuersalis in quantum uniuersaliter  
ad multa cognoscibilia se extendit, de quibus  
420 propriam et completam cognitionem habent.

17. Ad septimum decimum dicendum quod  
angelus est simplex in essentia set multiplex in  
uirtute, in quantum scilicet uirtus eius ad multa  
se extendit, non quidem per diuersarum naturarum  
425 potentias sicut in nobis est appetitus sensituius et  
intellectuius; hoc enim repugnaret simplicitati  
essentie. Secundum igitur appetitum intellec-  
tuale prout in multa se potest extendere, potest  
ab aliquo auerti secundum aliquid et non secun-  
430 dum aliud; et sic appetitus eius non est auersus a  
Deo secundum naturalia set secundum gratuita.

18. Ad duodeuicesimum dicendum quod dia-  
bolus omnia male agit quantum ad ea que agit  
ex libero arbitrio; set actiones naturales in eo  
435 sunt bone proprie loquendo, quia actiones ille  
nature sunt Dei instituentis naturam.

1. Ad primum autem quod in contrarium  
obicitur, dicendum quod angelus habet simplicem  
intellectum quantum ad hoc quod sicut non  
440 intelligit ueritatem discurrendo a principiis in  
conclusiones set statim in principiis uidet conclu-  
sionum ueritatem, ita etiam non intelligit superad-  
dendo predicatum subiecto per modum compo-  
sitionis et diuisionis intellectus nostri, set statim

in simplici consideratione subiecti considerat ea 445  
que subiecto conueniunt uel que ab eo remouen-  
tur: utriusque enim est eadem ratio, eo quod  
dispositio subiecti est principium cognoscendi  
inherentiam predicati ad ipsum. Vnde angelus per  
simplicem apprehensionem subiecti cognoscit esse 450  
uel non esse sicut et nos componendo et diui-  
dendo: nichil enim prohibet per simplex intelligere  
compositum, sicut per immateriale cognoscitur  
materiale. Ex hoc autem <in> intellectu nostro  
componente potest prouenire falsitas, in quantum 455  
iudicat aliquid esse uel non esse; unde in intellectu  
demonis potest esse falsitas, precipue quantum  
ad ea que excedunt naturalem cognitionem.

2. Ad secundum dicendum quod intellectus  
semper dicitur esse rectus in intelligendo quia ut 460  
Augustinus dicit in libro LXXXIII questionum,  
quicumque intelligit aliquid, intelligit illud esse  
ut est; potest tamen potentia intellectus non  
intelligendo uerum errare, ut patet in eo qui  
opinatur falsum. 465

3. Ad tertium dicendum quod circa ipsam  
essentiam diuinam non potest demon deficere nisi  
in non attingendo, sicut ratio inducta probat; set  
in his que supernaturaliter facit in creaturis  
potest intellectus demonis deficere falsum opi- 470  
nando.

4. Ad quartum dicendum quod modus intelli-  
gendi ipsius demonis conformatur substantie sue,  
non tamen oportet quod eandem uim habeat ad  
iudicandum de his que excedunt naturam suam 475  
sicut ad iudicandum ea que sunt sibi connaturalia.  
Et ideo licet numquam falsum iudicium habeat de  
his que pertinent ad naturalem cognitionem eius,  
potest tamen habere falsum iudicium de his que  
naturalem eius cognitionem excedunt. 480

5. Ad quintum dicendum quod synderesis est  
cognoscitiua uniuersalium principiorum operabi-  
lium que naturaliter homo cognoscit sicut et  
principia uniuersalia speculabilium; unde ex hoc  
non potest concludi nisi quod demones in naturali 485  
cognitione non errent.

6. Ad sextum dicendum quod uoluntas non  
mouetur a bono nisi in quantum est apprehensum:  
unde non potest deficere ab appetitu boni nisi  
etiam subsit defectus aliquis circa apprehensionem, 490

*Pecia 26*:  $\alpha = \text{LnP}^{\circ}\text{Tr}^{\circ}\text{Va}$   $\gamma = \text{ArCaO}^{\circ}\text{P}^{\circ}\text{Tr}^{\circ}\text{V}^{\circ}\text{V}^{\circ}$  420 habent *scrips.*] habet *codd.* 435 proprie] quia *praem. codd. et del.* quia]  
*om. LnV*<sup>2</sup> *del. sec. m. ArCaVa* 454 in *suppl. cum CaO*<sup>2</sup>*V*<sup>1</sup>*V*<sup>9</sup>] *om. cet.*

409 ex talibus...argumentatio: cf. Petrus Lomb. *Sententiae* III d.11 c.2 sec. Thomam *De verit.* q.22 a.11 ad 8. 443 per modum...nostri: cf.  
Arist. *De anima* III 5[11] (430 a 26-28). 461 August. *De diu. quaest.* 83 q.32 (PL 40, 22; CCL 44 A, 46). 481 synderesis...cognoscit: August.  
ut referunt Thomas *Super Sent.* II d.24 q.2 a.3 arg.3 et Albertus *Summa de homine* q.71 a.1 arg.2. Licet apud August. textus noster ad litteram  
non inueniatur, conferri tamen possunt August. *De lib. arb.* II c.10 n.29 (PL 32, 1256; CCL 29, 257; CSEL 74, 65) et *De Trin.* XIV c.15 (PL 42,  
1052; CCL 50 A, 450-451).

non quidem quantum ad uniuersalia principia, quorum est synderesis, set quantum ad particularia eligibilia.

7. Ad septimum dicendum quod quia culpa  
495 non directe opponitur nature, inde est quod demones per peccatum non incurrerunt falsitatem quantum ad naturalem cognitionem.

8. Ad octauum dicendum quod Gregorius loquitur de eleuatione anime que fit per gratiam :  
500 lumen enim gratie omnem falsitatem excludit.

### Articulus septimus

Septimo queritur utrum demones cognoscant futura. Et uidetur quod sic. Dicit enim Augustinus IX De ciuitate Dei "Temporalia diuine uirtutis effecta angelicis sensibus etiam malorum  
5 spirituum potius quam infirmitati hominum possunt esse conspicua". Set homines considerando effectus diuine uirtutis multa de futuris precognoscunt : medicus sanitatem, nauta tranquillitatem futuram. Ergo multo magis demones  
10 futura precognoscere possunt.

2. Preterea. Nullus uere potest prenuntiare nisi illud quod precognoscit. Set sicut Augustinus dicit in libro De diuinatione demonum, demones quedam uera prenuntiant de futuris euentibus.  
15 Ergo demones precognoscunt futura.

3. Preterea. Si demones <sunt> substantie incorporee, oportet quod secundum substantiam et operationem sint supra tempus, secundum illud quod dicitur <in> libro De causis, quod  
20 intelligentie substantia et operatio est supra tempus ; set presens, preteritum et futurum sunt differentie temporis ; ergo quantum ad cognitionem demonis non differt utrum sit aliquid presens, preteritum aut futurum. Set demones  
25 possunt cognoscere presentia et preterita. Ergo etiam possunt cognoscere futura.

4. Set dicebat quod ad hoc quod aliquid possit cognosci non solum requiritur quod cognoscens sit presentialiter et in actu, set etiam cognitum. —

Set contra. Certior est cognitio Dei quam cognitio  
30 demonis. Si ergo ad certitudinem cognitionis demonis requiritur quod cognitum sit presentialiter in actu, multo magis hoc requiretur ad cognitionem Dei ; et sic nec Deus futura cognosceret. Quod est inconueniens.  
35

5. Preterea. Omnis cognitio est secundum modum cognoscentis. Set in demone, cum sit substantia incorporea, non est cognitio sensitua set solum intellectualis. Cum igitur intellectus abstrahat ab hic et nunc, uidetur quod non  
40 differat quantum ad cognitionem demonis utrum aliquid sit presens, preteritum uel futurum.

6. Preterea. Manifestum est quod demones cognoscunt singularia dum sunt ; non autem cognoscunt ea per species a rebus acquisite, quia  
45 hoc non posset fieri nisi mediante sensu ; ergo cognoscit ea per species innatas. Set species innate fuerunt in mente demonis ab initio sue creationis. Ergo ab initio sue creationis demon cognouit omnia singularia futura.  
50

7. Set dicebat quod ad ea que excedunt naturalem cognitionem angeli non sufficiunt species innate set requiruntur species infuse. — Set contra. Cognitioni cui subditur quod maius est, multo magis subditur quod minus est. Set naturali  
55 cognitioni demonis subduntur substantie immateriales, que sunt multo altiores quam substantie sensibiles. Ergo singularia sensibilia eorum cognitionem non excedunt.

8. Preterea. Sicut ydeales rationes que sunt in  
60 mente diuina se habent in causando et cognoscendo, ita similitudines rerum que sunt in mente angelica se habent in cognoscendo. Set rationes ydeales que sunt in mente diuina equaliter se habent ad preterita, presentia et futura causanda  
65 et cognoscenda. Ergo uidetur quod species rerum que sunt in mente angelica equaliter se habeant ad presentia, preterita et futura.

9. Preterea. Sicut Deus per Verbum suum produxit formas in materia, ita etiam in intelli-  
70 gentia angelica, ut patet per Augustinum II Super Genesim ad litteram. Set forme rerum in materia

Pecia 26 :  $\alpha = \text{LnP}^2\text{Tr}^2\text{Va}$   $\gamma = \text{ArCaO}^2\text{P}^2\text{Tr}^2\text{V}^2\text{V}^2$

16 sunt scrips. cum Tr<sup>2</sup> sint  $\gamma$  om. cet. 19 in scrips. cum  $\gamma$  om. cet. 45 cognoscunt] non praem. codd. et del. 70 in materia scrips. cum sCa] propter materiam cet. 70 in<sup>2</sup> scrips.] et codd.

ART. 7 Parall. : Super Sent. II d.7 q.2 a.2 ; De verit. q.8 a.12 ; Cont. Gent. III c.154 ; I Pars q.57 a.3 ; Super Is. cap.3. 2 August. De civ. Dei IX c.21 (PL 41, 274 ; CCL 47, 268 ; CSEL 40-1, 439). 12 August. De diuin. daemon. cap.4 et 5 (PL 40, 585-586 ; CSEL 41, 605-608). 19 Liber de causis comm.7(6). 36 Omnis cognitio...cognoscentis : eadem sententia licet diversis sub formis diversis auctoribus ascribitur e.g. : De causis ut in De verit. q.24 a.8 arg.6 [cf. comm.10(9) et 12(11)], Dionysio simul cum De causis in Scripto Super Sent. II d.17 q.2 a.1 arg.3 [cf. Dionys. De diu. nom. cap.4 § 1 (PG 3, 693 B ; Dion. 146) et De cael. hier. cap.12 § 2 (PG 3, 293 A ; Dion. 937), Boetio ut in De verit. q.2 a.5 arg.17 [cf. Boetius De consol. V pr.4 (PL 63, 848 C ; CCL 94, 96-97 ; CSEL 67, 117)]. 60 ydeales rationes : cf. August. De diu. quaest. 83 q.46 n.2 (PL 40, 30 ; CCL 44 A, 71) sec. Thomam I Pars q.15 a.3 sed c. 71 August. De Gen. ad litt. II c.6 n.13 et 14 (PL 34, 268 ; CSEL 28-1, 41) et ibid. cap.8 n.16 (PL 34, 269 ; CSEL 28-1, 43).

corporali eodem modo se habent respectu presentis, preteriti et futuri. Ergo uidetur quod pari ratione species rerum que sunt in mente angelica ;  
75 et sic uidetur quod demones per huiusmodi species possunt cognoscere futura.

10. Preterea. Ysidorus dicit in libro De summo bono quod triplici acumine scientie uigent demones : partim quidem < subtilitate sue nature, partim > ex experientia longi temporis, partim autem ex reuelatione bonorum spirituum. Set omnes isti modi possunt se extendere ad cognitionem futurorum sicut presentium. Ergo demones possunt cognoscere futura.  
85

11. Set dicebat quod demones possunt cognoscere futura que ex necessitate eueniunt et que habent causas determinatas, non autem alia. — Set contra. Experimentalis cognitio ex similibus ad similia procedit. Set omnium que accidunt, quantumcumque sint contingencia, aliqua similia precesserunt in seculis preteritis in quibus demones fuerunt : dicitur enim Eccl. I “ Nichil sub sole nouum, iam enim precessit in seculis que fuerunt ante nos”. Ergo demones omnium futurorum contingentium cognitionem habent.  
90

12. Preterea. Experientia ex sensu oritur : dicit enim Philosophus in I Metaphisice : Ex sensu fit memoria, ex multis autem memoriis unum experimentum. Set in demonibus non est sensus. Ergo nichil in eis operatur experientia ut cognoscant quedam futura magis quam alia.  
100

13. Preterea. Si demones non cognoscunt ea que non habent causam determinatam quando sunt futura, cognoscunt autem ea quando sunt presentia, uidetur sequi quod eorum intellectus reducatur de potentia in actum. Set hoc uidetur impossibile : quia nichil reducitur de potentia in actum nisi ab aliquo excellentiori, non est autem ponere aliquod creatum excellentius intellectu angelico. Ergo uidetur quod demones cognoscant contingencia que non habent causas determinatas etiam antequam fiant.  
110

14. Preterea. Omne quod fit ex pluribus causis ordinatis et non impeditis uidetur ex necessitate accidere. Set omnis effectus qui accidit in hoc mundo accidit ex concursu plurium causarum ordinarum ad inuicem et non impeditarum ;

quia si fuissent impeditae non esset subsequutus effectus. Ergo omnia que sunt in hoc mundo  
120 accidunt ex necessitate, et sic uidetur quod demones omnia futura cognoscant.

15. Preterea. Fortuna et casus sunt in his que accidunt ut in paucioribus ; set si nichil accidat ut in paucioribus, nichil erit contingens ut in pluribus set omnia ex necessitate euenient : ea enim que sunt in pluribus non differunt ab his que sunt ex necessitate nisi per hoc quod deficiunt in paucioribus ; si ergo nichil est a fortuna et casu, sequitur quod omnia sunt ex necessitate. Set primum uidetur esse uerum, secundum sententiam Augustini qui dicit in libro LXXXIII questionum quod nichil agitur in hoc mundo temere, id est a fortuna uel casu. Ergo omnia ex necessitate eueniunt, et sic demones omnia futura  
135 cognoscunt.

16. Preterea. Omnes motus inferiorum corporum reducuntur in motus celestium corporum sicut in causas : dicit enim Augustinus in III De Trinitate quod Deus regit inferiora corpora per superiora. Set motus superiorum corporum proueniunt uniformiter ex necessitate. Ergo etiam omnia que accidunt in inferioribus corporibus proueniunt ex necessitate ; et sic idem quod prius.  
140

17. Set dicebat quod hoc habet locum in motibus pure corporalibus, non autem in his que causantur ex libero arbitrio. — Set contra. Principium motus hominis et cuiuslibet animalis est ex aliquo de nouo in rebus corporalibus accidente : sicut completa digestionem homo per se ipsum excitatur a sompno et surgit, ut dicitur in VIII Phisicorum. Si ergo ea que exterius accidunt in rebus corporalibus subduntur necessitati celestium corporum, uidetur quod pari ratione ea que fiunt ex libero arbitrio.  
150

18. Preterea. Liberum arbitrium ad uoluntatem pertinere uidetur, que est appetitus rationalis, cuius actus est electio. Set uoluntas mouetur a bono sicut a proprio obiecto ; ergo ex necessitate mouetur ad electionem boni et ad fugam mali. Sic igitur omnia ex necessitate eueniunt, etiam que ex libero arbitrio fiunt ; et ita ex consequenti uidetur quod demones omnia futura precognoscere possunt.  
160

Pecia 26 :  $\alpha = \text{LnP}^{\text{r}}\text{Tr}^{\text{a}}\text{Va}$   $\gamma = \text{ArCaO}^{\text{a}}\text{O}^{\text{p}}\text{Tr}^{\text{a}}\text{V}^{\text{a}}\text{V}^{\text{a}}$   
nature post spirituum lin. 82 add. sCa om. cet.

80 subtilitate...partim suppl. (cf. Isid. et lin. 354)] partim autem subtilitate sue

78 Isid. De summo bono (sive Sent.) I c. 10 n. 17 (PL 83, 556 C). 93 Eccl. 1, 10. 98 Philosophus : Arist. Metaph. I 1 (980 a 28 - 981 a 1).  
123 Fortuna...paucioribus : Arist. Phys. II 9 (197 a 32-35) sec. Thomam e.g. De verit. q. 24 a. 1 sed c. 7. Cf. Arist. Metaph. VI 2 (1026 b 27 sqq.).  
132 August. De div. quaest. 83 q. 24 (PL 40, 17 ; CCL 44 A, 29). 139 August. De Trin. III c. 4 n. 9 (PL 42, 873 ; CCL 50, 135). 152 Arist. Phys. VIII 4 (253 a 18-20).

165 Set contra est quod Damascenus dicit in II libro  
quod neque homines neque demones futura  
precognoscunt set solus Deus.

2. Preterea. Unusquisque potest melius cognos-  
cere que ad ipsum pertinent quam que pertinent  
ad alios ; unde dicitur I Cor. II " Que sunt hominis  
170 nemo nouit nisi spiritus hominis qui in ipso est ".  
Set demones non fuerunt prescii sui casus futuri,  
ut patet per Augustinum XI Super Genesim ad  
litteram. Ergo multo minus alia futura demones  
175 precognoscere possunt.

3. Preterea. Cognitio non est nisi ueri. Set futura  
contingentia non habent ueritatem determinatam,  
ut probat Philosophus in I Peryarmenias. Ergo  
demones non cognoscunt determinate futura.

180 Responsio. Dicendum, quod <futura> dupliciter  
possunt cognosci : uno modo in se ipsis, alio  
modo in suis causis.

In se ipsis quidem a nullo cognosci possunt  
nisi a Deo. Cuius ratio est quia futura prout  
185 futura sunt nondum habent esse in se ipsis ; esse  
autem et uerum conuertuntur ; unde cum omnis  
cognitio sit alicuius ueri, impossibile est quod  
aliqua cognitio respiciens futura in ratione futuri  
cognoscat ea in se ipsis. Cum autem presens,  
190 preteritum et futurum sint differentie temporis  
temporalem ordinem designantes, omne quod  
qualitercumque est in tempore comparatur ad  
futura sub ratione futuri ; et ideo impossibile est  
quod aliqua cognitio subiacens ordini temporis  
195 cognoscat futura in se ipsis. Talis autem est  
omnis cognitio creature, ut post dicitur. Vnde  
impossibile est quod aliqua creatura cognoscat  
futura in se ipsis ; set hoc est proprium solius Dei,  
cuius cognitio est omnino eleuata supra totum  
200 ordinem temporis, ita quod nulla pars temporis  
comparatur ad cognitionem diuinam sub ratione  
preteriti uel futuri, set totus decursus temporis et  
ea que per totum tempus aguntur presentialiter  
et conformiter eius aspectui subduntur, et eius

simplex intuitus super omnia simul fertur prout 205  
unumquodque est in suo tempore. Potest autem  
accipi conueniens similitudo ex ordine locali :  
nam prius et posterius in motu et tempore  
consequitur prius et posterius in magnitudine, ut  
dicitur in IV Phisicorum. Ita igitur Deus present- 210  
tialiter omnia intuetur que ad inuicem comparan-  
tur secundum ordinem presentis, preteriti et  
futuri – quod non potest aliquis eorum cuius  
intuitus sub hoc ordine temporis cadit –, sicut ille  
qui est in alta specula constitutus uidet simul 215  
omnes transeuntes per uiam, non sub ratione  
precedentis et subsequentis quoad ipsum quamuis  
uideat quosdam alios precedere ; tamen quicumque  
in ipsa uia constitutus in ordine transeuntium non  
potest uidere nisi precedentes uel iuxta se positos. 220

In causis autem suis sunt aliqua futura tripli-  
citer : uno modo secundum potentiam tantum,  
quia scilicet equaliter possunt esse uel non esse :  
que dicuntur contingentia ad utrumlibet ; quedam  
uero sunt in causis suis non solum secundum 225  
potentiam set secundum rationem cause actiue  
que non potest impediri a suo effectu, et hec  
dicuntur ex necessitate contingere ; quedam uero  
sunt in causis suis et secundum potentiam et  
secundum causam actiuam que tamen potest 230  
impediri a suo effectu, et ista dicuntur contingere  
ut in pluribus. Quia uero unumquodque cognos-  
citur secundum quod est in actu, non autem  
secundum quod est in potentia, ut dicitur in  
IX Metaphisice, inde est quod ea que sunt ad 235  
utrumlibet non possunt precognosci in suis  
causis determinate set sub disiunctione, utpote  
quia erunt uel non erunt : sic enim habent ueri-  
tatem. Ea uero que sunt in causis suis ut ex  
necessitate ab eis prouenientia possunt per cert- 240  
titudinem cognosci in causis suis ab homine, et  
multo certius a demone uel angelo, quibus magis  
est nota uirtus causarum naturalium quam homi-  
nibus. Ea uero que contingunt ut in pluribus  
possunt cognosci in causis suis non per omni- 245

Pecia 26 :  $\alpha = \text{LnP}^{\text{r}}\text{Tr}^{\text{s}}\text{Va}$   $\gamma = \text{ArCaO}^{\text{t}}\text{O}^{\text{p}}\text{P}^{\text{r}}\text{Tr}^{\text{s}}\text{V}^{\text{r}}\text{V}^{\text{s}}$  180 futura suppl. cum sec.m.ArCaP<sup>r</sup>Tr<sup>s</sup>] om. cet. 199 omnino con.] non codd.  
(del. sec.m.ArCaP<sup>r</sup>Tr<sup>s</sup>) 201 cognitionem con. cum sCa] operationem sTr<sup>s</sup> comparisonem cet. 208 nam P<sup>r</sup>Tr<sup>s</sup> sAr] secundum Ln  
spat. vac. Va per  $\gamma$  237 disiunctione LnP] distinctione cet. 242 quibus] in praem. codd. et del.

165 Ioh. Damasc. *De fide* II c.4 (PG 94, 877 A ; Bt 76). 170 I Cor. 2,11 sec. litteram Ambros. *De Spiritu Sancto* II c.11 n.124 (PL 16,  
769[801 A] ; CSEL 79, 134) ; *Vulg.* ' Quis enim hominum scit quae sunt hominis nisi spiritus hominis qui in ipso est '. 173 August. *De Gen.*  
*ad litt.* XI c.17 (PL 34, 438 ; CSEL 28-1, 349) sec. Thomam II-II q.18 a.3. 176 Cognitio...ueri : cf. Arist. *Anal. post.* I 4 (71 b 25) ut dici-  
tur e.g. *De verit.* q.2 a.12 arg.1. 178 Philosophus : Arist. *Periherm.* I 13 (18 a 28 sqq.). 185 esse...conuertuntur : eandem propositio-  
nem laudat Bonaventura *Super Sent.* II d.37 a.2 q.3 sed c.3, cf. *Summa Alberti* I tr.6 q.25 m.3 a.3 part.2 : ista propositio innititur uerbis Arist.  
*Metaph.* II 2 (993 b 30) sec. transl. Novae *Metaph.* (Averroes VIII, 29 M). 196 post : in resp. 210 Arist. *Phys.* IV 17 (219 a 16-18).  
214 sicut ille...constitutus : exemplum Boetii *De consol.* IV pr.6 (PL 63, 818 A ; CCL 94, 81 ; CSEL 67, 99). 224 dicuntur...utrumlibet ; cf.  
Arist. *Periherm.* I 13 (18 b 8 sqq.). 228 dicuntur...contingere : cf. Arist. *Metaph.* VI 2 (1026 b 30). 231 dicuntur...pluribus : cf. Arist.  
*Metaph.* VI 2 (1026 b 30) 235 Arist. *Metaph.* IX 10 (1051 a 29).

modam certitudinem set per coniecturalem quandam cognitionem, certius tamen ab angelis bonis uel malis quam ab hominibus.

250 Considerandum tamen quod cognoscere futurum in causa sua nichil est aliud quam cognoscere presentem inclinationem cause ad effectum; unde hoc non proprie est cognoscere futurum set presens. Vnde cognitio futurorum propria est Dei, secundum illud Ys. xli "Annuntiate que  
255 uentura sunt, et dicemus quia dii estis uos".

1. Ad primum ergo dicendum quod ratio illa procedit de futuris secundum quod cognoscuntur in suis causis.

2. Ad secundum dicendum quod demones de  
260 futuris quandoque uera prenuntiant et quandoque falsa. Vera autem prenuntiant precognoscentes ea aut ex reuelatione bonorum spirituum a Deo deriuata, aut in causis extrinsecis quarum uirtutem cognoscunt, aut in proprio proposito, puta cum  
265 prenuntiant ea que sunt ipsi facturi. Falsa autem prenuntiant quandoque quidem uolentes homines fallere, quia ut dicitur Io. viii, diabolus est "mendax et pater eius", id est mendacii; quandoque uero eo quod ipsi falluntur, utpote cum  
270 diuinitus prohibentur facere quod proponebant, uel cum diuina uirtute aliquid contingit preter solitum cursum naturalium causarum, ut Augustinus dicit in libro De diuinatione demonum.

3. Ad tertium dicendum quod substantia et  
275 operatio demonis est quidem supra tempus quod est numerus motus celi; tamen in eius operatione adiungitur tempus secundum quod non omnia simul actu intelligit. Quod quidem tempus est uicissitudo quedam affectionum et conceptionum  
280 intelligibilium. Vnde Augustinus dicit in VIII Super Genesim ad litteram quod Deus mouet creaturam spiritualem per tempus.

4. Ad quartum dicendum quod alia ratio est de Deo, qui totum tempus presentialiter intuetur eo  
285 quod eius intellectus est omnino liber a tempore et sic respicit futurum ut existens; quod non potest dici de angelo uel demone.

5. Ad quintum dicendum quod intellectus

omnis abstrahit aliquo modo ab hic et nunc, aliter tamen intellectus humanus quam angelicus.  
290 Nam intellectus humanus abstrahit ab hic et nunc et quantum ad ipsa cognita, quia non cognoscit singularia, que sunt sub hic et nunc, et quantum ad ipsas species intelligibiles, que sunt a conditionibus indiuidualibus abstracte. Intellectus autem  
295 angeli boni uel mali abstrahit ab hic et nunc quantum ad ipsas species intelligibiles, que sunt immateriales et uniuersales, non autem quantum ad ipsa cognita: cognoscit enim per species intelligibiles propter earum efficaciam non solum  
300 uniuersalia set etiam singularia; et ita differt in cognitione demonis cognoscere presentia uel futura.

6. Ad sextum dicendum quod angeli non cognoscunt singularia, quando fiunt in actu, per  
305 species de nouo acquisitas set per species quas prius habebant, per quas tamen non cognoscebant ea prout erant futura. Cuius ratio est quia omnis cognitio fit per quandam assimilationem cognoscentis et cogniti; species autem intelligibiles que  
310 sunt in intellectu angelico sunt directe similitudines respicientes naturas specierum; per quas tamen singularia cognoscere possunt, non tamen nisi in quantum participant naturam specierum, quod non est antequam sint in actu: et ideo  
315 statim quando sunt in actu cognoscuntur ab angelo, sicut e conuerso accidit apud nos quod oculus statim quod accipit speciem lapidis cognoscit lapidem preexistentem; forme enim intellectus angelici preexistunt rebus temporalibus sicut  
320 forme rerum preexistunt sensibus nostris.

7. Ad septimum dicendum quod cognoscere singularia temporalia ut sunt presentia non est supra uirtutem intellectus angelici set solum  
325 cognoscere ea prout sunt futura.

8. Ad octauum dicendum quod sicut dicit Dionisius in ii cap. De diuinis nominibus, non potest inueniri diligens, id est perfecta, similitudo creature ad Deum; et ideo licet species que sunt in intellectu angelico sint utcumque similes  
330 rationibus ydealibus intellectus diuini, non tamen possunt eas adquare, ut uidelicet ad omnia se

Pecia 26:  $\alpha = \text{LnP}^{\text{r}}\text{Tr}^{\text{s}}\text{Va}$   $\gamma = \text{ArCaO}^{\text{r}}\text{O}^{\text{s}}\text{P}^{\text{r}}\text{Tr}^{\text{s}}\text{V}^{\text{r}}\text{V}^{\text{s}}$   
que  $\text{P}^{\text{r}}\text{Tr}^{\text{s}}$  ut quinque  $\text{LnVa}$  var. err.  $\gamma$

246 coniecturalem scrips. cum sCa] connaturalem cet.

330 utcumque] utquin-

254 Is. 41,23; *Vulg.* "Annuntiate quae uentura sunt in futurum et sciemus quia dii estis uos". 267 Ioh. 8,44. 272 August. *De diuin. daemon.* cap.6 n.10 (PL 40, 587; CSEL 41, 610). 275 tempus...celi: cf. Arist. *Phys.* IV 23 (223 b 18-21). 280 August. *De Gen. ad litt.* VIII c.20 (PL 34, 388; CSEL 28-1, 259). 308 omnis cognitio...cogniti: hanc sententiam Philosophis tribuit communiter Thomas e.g. *Super Sent. I* d.34 q.3 a.1 arg.4, ibid. d.35 a.1 arg.4. Fortasse respiciuntur sive Arist. *Ethic.* VI 1 (1139 a 10) sive Isaac *Liber De Definitionibus* (Muckle 303 et 330). Cf. tamen ipse Thomas *Super Boet. De Trin.* q.5 a.3 (inter lituras Decker p. 231) ubi expresse habetur "Unde dicit Algazel quod scientia est assimilatio scientis ad rem scitam, et Philosophus in XI *Metaphysicae* quod intellectus intelligit secundum transumptionem intelligibilis". Cf. Algazel *Metaph.* p.I tr.3 sent.2 (Muckle 64), Arist. *Metaph.* XI(=XII) 8 (1072 b 20). 327 Dionys. *De diu. nom.* cap.2 § 8 (PG 3, 645 C; Dion. 99).

extendant ad que se extendunt rationes ydeales intellectus diuini. Vnde licet ydeales rationes  
335 intellectus diuini, que penitus sunt supra tempus, se habeant indifferenter ad presens, preteritum et futurum, non sequitur quod eodem modo se habeat de speciebus intellectus angelici.

9. Ad nonum dicendum quod forme que sunt  
340 in rebus a diuina mente procedentes habent quidem se semper eodem modo quantum ad rationem speciei, non autem quantum ad participationem indiuiduorum : quia quandoque forma speciei participatur a quibusdam indiuiduis, quandoque uero ab aliis. Et sic etiam species intellectus  
345 angelici secundum se ipsas semper eodem modo se habent, set ex transmutatione indiuiduorum naturalium prouenit quod quandoque assimilantur speciebus existentibus in intellectu angeli, quandoque autem non assimilantur.

10. Ad decimum dicendum quod hoc quod demones ex reuelatione supernorum spirituum aliqua cognoscunt, eorum naturalem facultatem  
355 excedit ; quod uero subtilitate sue nature cognoscunt pertinet ad cognitionem naturalem, qua in causis naturalibus effectus possunt prenoscere ; set circa actus humanos ex libero arbitrio dependentes, qui ex naturalibus causis prenosci non possunt, demones per experientiam multa cognoscunt.

11. Ad undecimum dicendum quod ea que futura sunt precesserunt quidem in seculis preteritis secundum aliquam similitudinem, non tamen quantum ad omnia, set forte unus effectus futurus  
365 assimilatur diuersis effectibus preteritis quantum ad diuersa. Et tamen cognitio que ex similibus procedit in rebus contingentibus non habet certitudinem, propter transmutabilitatem materie, set est cognitio coniecturalis.

12. Ad duodecimum dicendum quod experientia procedit ex sensu in quantum sensus est cognoscitius alicuius presentis ; et secundum hoc in demonibus ponitur experientia, non quia sensu aliquid percipiant, set quia cognoscunt aliquid  
375 cum fit presens quod ante non cognouerant, per modum predictum.

13. Ad tertium decimum dicendum quod hoc quod demon non cognoscit id quod est futurum, non prouenit ex eo quod intellectus suus sit in  
380 potentia, set ex eo quod singulare futurum

nondum participat formam speciei cuius similitudo actu preexistit in intellectu demonis.

14. Ad quartum decimum dicendum quod quatuor uis processerunt aliqui ponentes omnia ex necessitate euenire. Quarum una fuit uia  
385 Stoycorum, qui imponebant necessitatem futuris euentibus ex certa serie causarum ad inuicem connexarum, quam fatum dicebant : et ad hoc tendit hec ratio. Set Aristotiles soluit eam in VI Metaphisice, dicens quod si duo supponantur,  
390 quod scilicet omne quod euenit habet causam, et quod posita causa necesse est effectum poni, sequitur omnia ex necessitate contingere : erit enim quemlibet effectum futurum reducere in aliquam causam uel presentem uel preteritam  
395 quam, ut ex quo est uel fuit, necesse est eam esse uel fuisse ; puta quod iste occidetur si de nocte exhibit domum, exhibit autem si uolet bibere, quod uolet si sitit, et hoc erit si comedat salsa, et forte iam comederat uel comedit : unde sequitur quod  
400 necessarium eum erit occidi. Set utraque predictarum suppositionum falsa est. Falsum enim est quod causa posita, etiam si de se sit sufficiens, necesse sit effectum poni : quia potest impediri, puta ignis a combustione lignorum per iniiectionem  
405 aque. Similiter etiam non est uerum quod omne quod euenit habeat causam : quedam enim eueniunt per accidens, quod autem est per accidens non habet causam, quia proprie non est ens, ut Plato dixit. Vnde quod iste fodiat sepulcrum,  
410 causam habet ; et iterum quod in aliquo loco conditus sit thesaurus, causam habet ; set iste uolens hunc thesaurum fodere in loco ubi est thesaurus reconditus, non habet causam, quia est  
415 per accidens.

15. Ad quintum decimum dicendum quod quidam uoluerunt imponere necessitatem futuris euentibus ex prouidentia diuina, in qua fatum  
420 constituebant ; et ad hoc uidetur hec ratio tendere : ideo enim Augustinus dicit nichil in mundo temere fieri, quia omnia sunt prouidentie diuine subiecta. Set hoc non tollit contingentiam futurorum euentuum, neque propter certitudinem diuine cognitionis, neque propter efficaciam diuine  
425 uoluntatis. Et hoc quidem quantum ad scientiam patet ex his que supra dicta sunt : sic enim se habet diuina scientia ad futura contingentia sicut

Pecia 26 :  $\alpha = \text{LnP}^{\text{r}}\text{Tr}^{\text{s}}\text{Va}$   $\gamma = \text{ArCaO}^{\text{s}}\text{O}^{\text{p}}\text{Tr}^{\text{s}}\text{V}^{\text{s}}\text{V}^{\text{s}}$   
400 comederat *coni.*] comedet  $\text{Tr}^{\text{s}}$  comedit *cet.*

343 quandoque *scrips. cum sec. m.*  $\text{ArCaP}^{\text{s}}\text{Tr}^{\text{s}}$ ] quando *cet.*

396 ut] *om.*  $\gamma$

385 uia Stoycorum : ad mentem Nemesii *De nat. hom.* cap. 37 (PG 40, 752 B ; Verbeke 138).

389 Arist. *Metaph.* VI 3 (1027 a 29 sqq.).

410 Plato : ut refert Arist. *Metaph.* VI 2 (1026 b 14-15).

iste...thesaurus : exemplum Avicennae *Suffic.* I c. 13 (f. 20 va A).

418 quidam :

Stoici ad mentem August. *De civ. Dei* V c. 8 (PL 41, 148 ; CCL 47, 135-136 ; CSEL 40-1, 221).

427 supra : ad 14.

se habet oculus noster ad contingencia que in  
 430 presenti sunt, ut dictum est; unde sicut certissime  
 uidemus Sortem sedere dum sedet, nec tamen  
 propter hoc sit simpliciter necessarium, ita etiam  
 ex hoc quod Deus uidet omnia que eueniunt in  
 se ipsis, non tollitur contingencia rerum. Ex parte  
 435 autem uoluntatis considerandum est quod uoluntas  
 diuina est uniuersaliter causa entis et uniuersaliter  
 omnium que consequuntur <ipsum>, unde et  
 necessitatis et contingentie; ipsa autem est supra  
 ordinem necessari et contingentis sicut est supra  
 440 totum esse creatum. Et ideo necessitas et contin-  
 gentia in rebus distinguitur non per habitudinem  
 ad uoluntatem diuinam que est causa communis,  
 set per comparationem ad causas creatas, quas  
 proportionaliter diuina uoluntas ad effectus ordi-  
 445 nauit, ut scilicet necessariorum effectuum sint cause  
 intransmutabiles, contingentium autem transm-  
 tabiles.

16. Ad sextum decimum dicendum quod  
 quidam conati sunt futuris euentibus necessitatem  
 450 imponere ex uirtute celestium corporum, in qua  
 fatum constituebant; et secundum hoc procedit  
 hec ratio. Que quidem deficit primo in hoc quod  
 non omnia principia futurorum euentuum sunt  
 subiecta uirtuti celestium corporum: intellectus  
 455 enim, et per consequens uoluntas que in ratione  
 est, non sunt uires alicuius organi corporalis, et  
 ideo non subduntur directe actioni alicuius corpo-  
 ralis uirtutis. Deficit etiam quantum ad effectus  
 pure corporales. Virtus enim corporis celestis est  
 460 uirtus naturalis, natura autem semper tendit ad  
 unum; id autem quod est per accidens non est  
 uere unum, ut dicitur in V Metaphisice; unde id  
 quod est per accidens potest quidem quandoque  
 reduci in aliquam causam intellectualem, que  
 465 potest accipere ut unum id quod est per accidens,  
 non autem in aliquam causam naturalem. Mani-  
 festum est autem in effectibus pure corporalibus  
 multa euenire per accidens, puta quod fulgur  
 cadat in loco nemoroso ubi sunt multe arbores  
 470 site, que accenduntur et comburunt totam siluam;

unde non omnes effectus pure corporales reduci  
 possunt sicut in causam in uirtutem celestis  
 corporis. Et propter hoc non omnes corporales  
 effectus celestium corporum ex necessitate eue-  
 niunt, quia possunt per accidens impediri; sicut  
 475 dicitur in libro De sompno et uigilia quod multa  
 in commotionibus aeris non eueniunt quorum  
 signa precesserunt in celestibus corporibus.

17. Ad septimum decimum dicendum quod  
 ratio et uoluntas excitantur quidem ad agendum  
 480 ab aliquo exteriori quod inducit passionem in  
 corpore aut in uiribus sensitiuis, set in potestate  
 rationis et uoluntatis remanet ut operetur uel non  
 operetur secundum motum talium passionum.

18. Ad duodeuicesimum dicendum quod ratio  
 485 illa tangit quartam uiam ex qua aliqui necessitatem  
 actibus humanis imponere uoluerunt. Set ad hoc  
 repellendum considerandum est quod uoluntas  
 mouetur a bono sicut intellectus a uero. Intellectus  
 autem ex necessitate assentit primis principiis,  
 490 que sunt secundum se nota, et omnibus illis que  
 ex his considerat ex premissis ex necessitate  
 concludi, quia sine his principia uera esse non  
 possunt. Et similiter uoluntas ex necessitate  
 appetit ultimum finem, qui est propter se appe-  
 495 tendus – omnes enim ex necessitate uolunt esse  
 beati –, et similiter ea que considerant ut sine  
 quibus beatitudo esse non possit. Aliis uero  
 eligibilibus, que possunt considerari uel sicut ad  
 beatitudinem pertinentia secundum aliquam ratio-  
 500 nem boni, uel sicut impeditiua ita tamen ut sine  
 his beatitudo possit haberi, uoluntas non ex  
 necessitate assentit, sicut nec intellectus opinabi-  
 libus, in quibus considerat quod eis remotis  
 nichilominus stare possunt principia per se nota. 505

### Articulus octauus

Octauo queritur utrum demones cognoscant  
 cogitationes cordium nostrorum. Et uidetur quod  
 sic. Dicit enim Gregorius in XVIII Moralium

433 in se ipsis, non tollitur *incipit pecia 27*:  $\alpha = \text{LnP}^{\circ}\text{Tr}^{\circ}\text{Va}$   $\gamma = \text{CaO}^{\circ}\text{P}^{\circ}\text{Tr}^{\circ}\text{V}^{\circ}\text{V}^{\circ}$  437 ipsum *coni.*] *om. codd.* 442 communis  
*scrips. cum Va V<sup>o</sup> sCa*] contingentis P<sup>i</sup> consequentis *cet.* 445 scilicet *coni.*] sic sCa si *cet.* 449 quidam conati sunt: *cf. Praef. p. 60\**  
 459 corporis *coni.*] corporalis *codd.* 488 uoluntas mouetur] *inv. LnVa Tr<sup>i</sup>V<sup>o</sup>* 491 nota *scrips. cum sec.m.CaO<sup>o</sup>P<sup>o</sup>Tr<sup>o</sup>*] *mota cet.* 498 Aliis  
 ...eligibilibus *scrips.*] alia...eligibilia *codd.*

430 ut dictum est: in resp. 431 nec tamen...necessarium: *cf. ipse Thomas II-II q.49 a.6 et Arist. Periberm. I 15 (19 a 23-27).* 449 quidam:  
 Astrologi sec. August. *De cin. Dei V c.1-7 (PL 41, 141-148; CCL 47, 128-135; CSEL 40-1, 209-221).* 454 intellectus...organi corporalis: *cf.*  
 Arist. *De anima III 1[7] (429 b 5).* 460 natura...unum: *cf. Arist. Metaph. IX 2 (1046 b 5-6).* 462 Arist. *Metaph. V 7 (1015 b 16 sqq.).*  
 476 dicitur in libro De sompno et uigilia: sive *De divin. per somn. cap.2 (463 b 23-26).* 486 aliqui: error tertius Parisius condemnatus anno  
 1270 (*cf. Chart. Univ. Paris. I n.432).* 491 que...nota: *cf. Arist. Anal. post I 7 (72 b 23-25) ut refert Thomas De verit. q.10 a.12 sed c.3.*  
 496 omnes...beati: August. *De Trin. XIII c.3 (PL 42, 1018; CCL 50 A, 389) sec. Thomam I-II q.5 a.8 sed c.* 503 opinabilibus: *cf. Arist.*  
*Topic. I c.1 (100 b 21-23).*

Art. 8 Parall.: *De verit. q.8 a.13; I Pars q.57 a.4; Lect. super I Cor. cap.2 lect.2; Resp. de 43 art. a.39; Resp. de 36 art. a.36.* 3 Gregor.  
*Moral. XVIII c.48 n.78 (PL 76, 84 B).*

“Corda nostra quandiu in hac uita sumus ab  
5 altero in alterum uideri non possunt, quia non  
intra uitrea set intra lutea uascula concluduntur”.  
Set grossities luteorum uasculorum non potest  
impeclire intellectualem uisum qualis est demo-  
num. Ergo demones cordium nostrorum cogita-  
10 tiones cognoscunt.

2. Preterea. Sicut se habet uisus corporalis ad  
formam corporalem ita se habet uisus spiritualis  
ad formam spiritualem; set uisus sensibilis corpo-  
ralis potest uidere formam corporalem in re  
15 sensibili existentem; ergo uisus spiritualis demonis  
potest uidere formam spiritualem in nostra anima  
existentem. Set secundum illam formantur cogi-  
tationes cordis. Ergo demon potest cognoscere  
cordis humani cogitationes.

3. Set dicebat quod illas cogitationes demon  
cognoscere potest, in quibus fantasmatis utimur,  
non autem illas que in pura speculatione con-  
sistunt. — Set contra est quod Philosophus dicit  
in III De anima quod nequaquam sine fantasmate  
25 intelligit anima; cuius signum est quod corrupto  
organo fantasie omnis intellectualis operatio impe-  
ditur. Si ergo illas cogitationes nostras cognoscunt  
demones in quibus fantasmatis utimur, conse-  
quens est ut omnes nostras cogitationes cognos-  
30 cant.

4. Set dicebat quod uerbum Philosophi intelli-  
gitur de his que naturaliter cognoscimus, non  
autem de his que nobis diuinitus reuelantur. —  
Set contra est quod Dionysius dicit I cap. Celestis  
35 ierarchie, quod “impossibile est nobis aliter lucere  
diuinum radium nisi uarietate sacrorum uelami-  
num circumuelatum”. Sacra autem uelamina  
dicit similitudines sensibiles. Ergo etiam in his  
que nobis diuinitus reuelantur indigemus fantasti-  
40 cis similitudinibus sensibilibus rerum; et sic  
omnes cogitationes nostras demon potest uidere.

5. Preterea. Intellectus noster magis cognoscit  
ea que sunt minus intelligibilia secundum natu-  
ram, propter hoc quod accipit cognitionem  
45 a sensu; quod in demonibus locum non ha-  
bet, et sic magis cognoscunt ea que sunt  
secundum se magis cognoscibilia. Set species in

intellectu existentes sunt intelligibiles actu, et per  
consequens magis secundum se cognoscibiles  
quam forme in rebus naturalibus existentes, que 50  
sunt intelligibiles in potentia. Cum ergo demon  
suo intellectu cognoscat formas in rebus materia-  
libus existentes, multo fortius cognoscere potest  
species intelligibiles intellectus nostri secundum  
quas formantur cogitationes. Ergo potest uidere 55  
cogitationes nostras.

6. Preterea. ‘Propter quod unumquodque,  
illud magis’. Set ipse intellectus noster est  
intelligibilis per speciem intelligibilem in eo  
existentem, ut patet per Philosophum in III 60  
De anima. Ergo cum demon cognoscat ipsam  
substantiam intellectus nostri, multo magis cogno-  
scit species intelligibiles ipsius.

7. Preterea. Demon melius cognoscit animas  
nostras quam nos cognoscamus. Cogitationes 65  
autem in anima sunt. Ergo etiam cogitationes  
nostras melius nouit quam nos.

8. Preterea. Demon in causis cognoscit effectus,  
ut supra dictum est. Set ipse cognoscit animam  
nostram, et potentias et habitus eius que sunt 70  
cause cogitationum. Ergo cognoscit cogitationes  
nostras.

9. Preterea. Nullus potest uere enuntiare quod  
ignorat. Set sicut Augustinus dicit XII Super  
Genesim ad litteram, “Certissimis indicis constat 75  
enuntiatas a demonibus hominum cogitationes”.  
Ergo demones cognoscunt cogitationes.

10. Preterea. Omnis cognitio fit per assimi-  
lationem cognoscentis ad cognitum. Set per peccata  
cogitationum homines assimilantur demonibus. 80  
Ergo demones cogitationes tales cognoscere pos-  
sunt.

11. Preterea. Verbum cordis interius magis est  
simile demoni qui est spiritualis substantia, quam  
uerbum exterius quod est corporale. Set demon 85  
cognoscit uerbum exterius hominis quod ore  
profertur. Ergo multo magis cognoscit uerbum  
interius quod pertinet ad cogitationem, ut patet  
per Augustinum XIV De Trinitate.

12. Preterea. Actus est magis cognoscibilis 90  
quam habitus. Set demon cognoscit id quod est

Pecia 27 :  $\alpha = \text{LnP}^{\text{r}}\text{Tr}^{\text{s}}\text{Va}$   $\gamma = \text{CaO}^{\text{s}}\text{O}^{\text{p}}\text{P}^{\text{r}}\text{Tr}^{\text{s}}\text{V}^{\text{s}}\text{V}^{\text{s}}$

33 reuelantur scrips. cum Tr<sup>s</sup>  $\gamma$  sVa] reuelant cet. 58 est scrips. cum Tr<sup>s</sup>  $\gamma$  sec.m.P<sup>r</sup>Va] et cet.

23 Philosophus : Arist. *De anima* III 6[12] (431 a 16-17). 34 Dionys. *De cael. hier.* cap.1 § 2 (PG 3, 121 B) sec. transl. Eriugenae (Dion. 733).  
38 dicit : Dionys. *De cael. hier.* cap.1 § 3 (PG 3, 124 A; Dion. 738). 44 propter hoc...sensu : cf. Arist. *Anal. post.* II 20 (100 a 10). 57 Prop-  
ter quod...magis : cf. Arist. *Anal. post.* I 6 (72 a 29) sec. transl. anon. (Minio-Paluello 114) et Iacobi (Minio-Paluello 9). 60 Philosophum :  
Arist. *De anima* III 6[12] (431 a 14-15). 69 supra : a.7. 74 August. *De Gen. ad litt.* XII c.17 n.34 (PL 34, 467; CSEL 28-1, 403).  
78 Omnis...cognitum : cf. supra a.7 lin.308 in nota. 83 Verbum cordis...uerbum exterius : cf. *Glossa ordin.* in I Ioh. 1,10 ex August.  
*De Trin.* XV c.11 (PL 42, 1071; CCL 50 A, 486). Vide etiam ipsum Thomam *Super Sent.* I d.27 q.2 a.1 et Albertum *Super Sent.* I d.27 a.7.  
89 August. *De Trin.* XIV c.7 n.10 (PL 42, 1043; CCL 50 A, 434).



in habituali memoria hominis; quod patet per hoc: sicut Augustinus dicit XVIII De ciuitate Dei, quidam philosophus in sompnis apparens  
95 cuidam dormienti dissoluit ei questionem de qua dubitabat; quod uidetur per demones procuratum. Ergo uidetur quod demon multo magis cognoscere potest actuales hominum cogitationes.

13. Preterea. Quanto uirtus cognoscitiua est  
100 magis eleuata, tanto potest in aliquod maius. Set uirtus cognoscitiua demonis est magis eleuata quam uirtus cognoscitiua hominis. Cum ergo homo cogitationes cognoscere possit alterius hominis per aliqua corporalia signa, secundum  
105 illud Eccli. xix "Ex uisu cognoscitur uir, et ab occurso faciei sensatus", consequens uidetur quod demones ulterius cogitationes hominum in se ipsis uideant.

14. Preterea. Si non uiderent eas in se ipsis set  
110 solum per signa corporalia, nullo modo possent eas cognoscere; quia idem signum corporale ad multa se habet: sicut rubor faciei potest prouenire ex interiori passione ire, et etiam uerecundie. Set certum est demones aequaliter cogitationes  
115 hominum scire, ut patet per Augustinum XII Super Genesim ad litteram et in libro De diuinatione demonum et in libro Retractationum. Ergo cognoscunt cogitationes per se ipsas.

15. Preterea. Signa corporalia sunt quedam  
120 sensibilia. Set secundum Dionisium vii cap. De diuinis nominibus, demones non cognoscunt intelligibilem ueritatem ex sensibilibus. Ergo demones non cognoscunt cogitationes ex corporali-  
libus signis set per se ipsas.

16. Set dicebat quod demon non potest cognoscere cogitationes intrinsecas per se ipsas quia in  
125 potestate uoluntatis est eas occultare. — Set contra. Non occultat eas totaliter remouendo, quia nichil cogitaret; nec iterum faciendo eas distare, quia distantia corporalis non impedit cognitionem  
130 angeli; nec etiam aliquid interponendo, quia nichil aliud est in anima quod lateat demonem. Ergo nullo modo uoluntas potest suas cogitationes demoni occultare.

17. Preterea. Sicut Augustinus dicit II Super  
135 Genesim ad litteram, angeli per species quas in sui creatione receperunt, omnia que sunt infra eos cognoscunt. Set cogitationes nostre sunt infra eos, quia ordine nature anima est inferior angelo. Ergo demones per illas species innatas possunt  
140 cognoscere cogitationes hominum.

Set contra est quod dicitur Ier. xvii "Pravum est cor hominis et inscrutabile; quis cognoscet illud? Ego Dominus scrutans corda et probans  
145 renes". Ergo solius Dei est cogitationes hominum cognoscere; non ergo demones eas cognoscunt.

2. Preterea. I ad Cor. ii dicit Apostolus "Que sunt hominis nemo nouit nisi spiritus hominis qui in ipso est". Cogitationes autem maxime sunt  
150 intime homini. Ergo demones non possunt hominis cogitationes cognoscere, set ipse solus.

3. Preterea. In libro De ecclesiasticis dogmatibus dicitur <"Internas anime cogitationes diabolum non uidere certi sumus">.

Responsio. Dicendum, quod sicut Augustinus  
155 dicit XII Super Genesim ad litteram et in libro De diuinatione demonum, compertum est certis indiciis quod demones cogitationes hominum aequaliter cognoscunt. Quas quidem contingit dupliciter cognoscere: uno modo secundum quod  
160 uidentur in se ipsis, sicut aliquis homo proprias cogitationes cognoscit, alio modo per aliqua corporalia signa.

Quod maxime manifestum est cum ex interioribus cogitationibus homo ducitur in aliquam  
165 passionem. Que si fuerit uehemens, etiam in exteriori apparentia habet aliquod indicium per quod potest etiam a grossioribus deprehendi, sicut "timentes palescunt, uerecundati autem rubescunt", ut Philosophus dicit in IV Ethicorum; set etiam si sit leuior passio deprehendi  
170 potest a subtilibus medicis per cordis immutationem que ex pulsu percipitur. Huiusmodi autem exteriora et interiora signa corporalia multo magis demon cognoscere potest quam quicumque  
175

Pecia 27:  $\alpha = \text{LnP}^{\text{r}}\text{Tr}^{\text{s}}\text{Va}$   $\gamma = \text{CaO}^{\text{r}}\text{O}^{\text{s}}\text{P}^{\text{r}}\text{Tr}^{\text{s}}\text{V}^{\text{r}}\text{V}^{\text{s}}$  97 multo scrips. cum Tr<sup>s</sup>  $\gamma$ ] multa cet. 113 interiori scrips. cum P<sup>r</sup>] exteriori cet.  
131 quia scrips. cum V<sup>r</sup>] quod cet. 137 eos scrips. cum  $\gamma(-\text{O}^{\text{r}})$  sVa] eis cet. 153 Internas...sumus scrips. cum  $\gamma$ ] om. Va spat. vac. cet.  
(cf. Praef. p. 60\*)

93 August. De civ. Dei XVIII c.18 n.2 (PL 41, 575; CCL 48, 609; CSEL 40-2, 291). 99 Quanto...maius: cf. Liber de causis prop.17(16).  
105 Eccli. 19,26. 115 August. De Gen. ad litt. XII c.17 n.34 (PL 34, 467; CSEL 28-1, 403). 116 August. De diuinat. daem. cap.5 (PL 40,  
586; CSEL 41, 608). 117 August. Retract. II c.30 (PL 32, 643; CSEL 36, 167). 120 Dionys. De diu. nom. cap.7 § 2 (PG 3, 868 B;  
Dion. 388). 135 August. De Gen. ad litt. II c.8 n.16 (PL 34, 269; CSEL 28-1, 43). 142 Ier. 17,9-10 sec. recens. Paris. (ms. Paris B.N.  
lat. 15467); Vulg. 'Pravum est cor omnium...scrutans cor et probans renes'. 147 Apostolus: I Cor. 2,11 sec. litteram Ambros. De Spiritu  
Sancto II c.11 n.124 (PL 16, 769[801]; CSEL 79, 134); Vulg. 'Quis enim hominum scit quae sunt hominis, nisi spiritus hominis qui in ipso  
est'. 152 Gennadius De eccl. dogm. cap.81 (PL 58, 999 A). 155 August. De Gen. ad litt. XII c.17 n.34 (PL 34, 467; CSEL 28-1, 403).  
157 De diuinatione demonum: v. lin. 116. 170 Philosophus: Arist. Ethic. IV 17 (1128 b 13-14) sec. transl. Lincolnensis (Gauthier 224).

homo, et ideo certum est quod demones aliquas cogitationes hominum cognoscere possunt secundum modum predictum. Vnde Augustinus dicit in libro De diuinatione demonum quod “ali-  
180 quando demones hominum dispositiones non solum uoce prolatas uerum etiam cogitatione conceptas, cum signa quedam ex animo exprimentur in corpore, tota facilitate perdiscunt”.

Vtrum per hunc modum possint eas uidere in  
185 se ipsis Augustinus sub dubio derelinquit in libro Retractationum, dicens “Peruenire ista ad notitiam demonum per non nulla experimenta compertum est; set utrum signa quedam dentur ex corpore cogitantium, illis sensibilia nos autem  
190 latentia, an alia ui, et ea spiritali, cognoscant, aut difficillime potest ab hominibus aut omnino non potest inueniri”.

Ad huius igitur difficultatis inquisitionem considerare oportet quod in cogitatione duo sunt  
195 attendenda, ipsa scilicet species, et usus speciei qui est intelligere uel cogitare: nam sicut in solo Deo non differt forma et ipsum esse, ita in solo eo non differt species intellecta et ipsum intelligere quod est esse intelligentem.

200 Circa species autem intelligibiles considerandum est quod unusquisque intellectus aliter se habet ad species intelligibiles superioris intellectus, et aliter ad species intelligibiles intellectus inferioris. Nam species intelligibiles superioris intellectus  
205 sunt uniuersaliores, et ideo non possunt comprehendere per species intelligibiles inferioris intellectus; et ideo inferior intellectus non potest eas perfecte cognoscere, potest autem perfecte cognoscere eas que sunt in inferiori intellectu, tamquam  
210 magis particulares, et secundum suas uniuersaliores species potest de eis iudicare. Et secundum hoc, cum intellectus angelicus sit superior ordine nature nostro intellectu, possunt angeli boni uel mali species in anima existentes cognoscere.

215 Set quantum ad usum considerandum est quod usus specierum intelligibilium, qui est actualis cogitatio, dependet ex uoluntate: utimur enim speciebus habitualiter in nobis existentibus cum uolumus; unde et in III De anima Commentator  
220 dicit quod habitus est quo quis utitur cum uoluerit. Motus autem uoluntatis humane dependet ex summo ordine rerum, qui est summum

bonum, quod etiam secundum Platonem et Aristotilem ponitur altissima causa: uoluntas enim non est alicuius boni particularis ut proprii  
225 obiecti set boni uniuersalis, cuius radix est summum bonum. Id autem quod cadit sub ordine superioris cause non potest cognoscere inferior causa, set solum superior causa mouens et ille qui mouetur; sicut si aliquis cuius est sub preposito  
230 tamquam sub inferiori causa et sub rege tamquam sub suprema, non poterit prepositus cognoscere circa ciuem si quid immediate rex circa ipsum ordinauerit, set hoc sciet solum rex, et cuius qui mouetur secundum ordinem regis. Vnde cum  
235 uoluntas interius non possit <moueri> ab alio nisi a Deo, cuius ordini immediate subest motus uoluntatis, et per consequens uoluntarie cogitationis, non potest cognosci neque a demonibus, neque a quocumque alio nisi ab ipso Deo, et ab  
240 homine uolente et cogitante.

1. Ad primum ergo dicendum quod homo impeditur a cognitione cogitationum non solum ex ipsa natura cogitationum, sicut demones, set etiam ex ipsa grossitie luteorum corporum, set  
245 sensus corporeus, ex quo dependet nostra cognitio, penetrare non potest; et secundum hoc loquitur Gregorius.

2. Ad secundum dicendum quod sicut uisus corporalis non potest omnem formam corporalem  
250 cognoscere, set solum sibi proportionatam – non enim noctua potest uidere lumen solis –, ita etiam uisus spiritalis non potest uidere omnem speciem spiritualem, set sibi proportionatam. Potest autem uisus spiritalis angeli boni uel mali uidere formas  
255 spirituales intellectus nostri; non tamen propter hoc uident qualiter eis utamur cogitando.

3. Ad tertium dicendum quod in usu cognoscendi quandiu in hac uita sumus semper est nobis fantasma necessarium, quantumcumque sit spiri-  
260 tualis cognitio: quia etiam Deus cognoscitur a nobis per fantasma sui effectus, in quantum cognoscimus Deum per negationem uel per causalitatem uel per excellentiam, ut Dionisius dicit in libro De diuinis nominibus. Non tamen  
265 oportet quod omnis cognitio in nobis causetur ex fantasmatis: quedam enim cognitio in nobis causatur ex reuelatione.

Pecia 27: α = LnP<sup>7</sup>Tr<sup>2</sup>Va γ = CaO<sup>1</sup>O<sup>2</sup>P<sup>1</sup>Tr<sup>1</sup>V<sup>1</sup>V<sup>2</sup> 184 Vtrum] autem add. γ 190 ea scrips.] eas codd. 191 difficillime] -ilime LnTr<sup>2</sup> non liquet P<sup>7</sup> O<sup>2</sup>V<sup>1</sup> 236 moueri suppl. cum sP<sup>7</sup>] post Deo γ om. cet. 246 quo scrips. cum γ] qua cet.

178 August. *De diuinat. daem.* cap. 5 (PL 40, 586; CSEL 41, 608). 185 August. *Retract.* II c. 30 (PL 32, 643; CSEL 36, 167). 219 Commentator: Averroes *In De anima* III comm. 18 (VP, 161 B; Crawford 438). 223 Platonem et Aristotilem: ad mentem ipsius Thomae *Sent. lib. Ethic.* I 6 (Leonina XLVII, 1 p. 22). 251 non enim...solis: exemplum Arist. *Metaph.* II 1 (993 b 9-10) sec. transl. vetustissimam (Steele 282). Vide etiam Guill. Altiss. *Summa aurea* I c. 3 q. 1 (f. 4 vb). 264 Dionys. *De diu. nom.* cap. 7 § 3 (PG 3, 872 A; Dion. 403).

4. Et per hoc etiam patet responsio ad quartum,  
270 quod procedit de usu cognitionis.

5. Ad quintum dicendum quod ratio illa  
concludit quod demon cognoscat formam intelli-  
gibilem nostri intellectus; non tamen ex hoc  
sequitur quod cognoscat cogitationem, ratione  
275 iam dicta.

6. Et similiter dicendum ad sextum. Quamuis  
etiam ad hoc dici possit quod intellectus nobis  
ipsis est intelligibilis per speciem intelligibilem,  
in quantum scilicet per obiectum, cuius similitudo  
280 est forma intelligibilis, cognoscimus actum, et per  
actum potentiam; non autem oportet ita esse  
quantum ad intellectum angeli boni uel mali.

7. Ad septimum dicendum quod duplex est  
cognitio anime: una quidem qua cognoscitur de  
285 anima quid est, discernendo ipsam ab omnibus  
aliis; et quantum ad hoc melius cognoscit animam  
demon qui intuetur eam in se ipsa, quam homo  
qui inuestigat naturam ipsius per actus ipsius.  
Alia autem cognitio est anime qua cognoscitur  
290 de ea quod est, et hoc modo homo cognoscit  
animam percipiendo ipsam esse ex actibus suis  
quos experitur. Et ad hunc modum cognoscendi  
pertinet illa cognitio qua cognoscimus nos aliquid  
cogitare; que autem sit natura cogitationis humane  
295 melius cognoscit demon quam homo.

8. Ad octauum dicendum quod quamuis demon  
cognoscat aliquas causas cogitationum, non tamen  
cognoscit omnes: quia non cognoscit motum  
uoluntatis, ut dictum est.

9. Ad nonum dicendum quod demones enun-  
300 tiant cogitationes hominum in quantum eas  
cognoscunt per aliqua corporalia indicia, ut  
dictum est.

10. Ad decimum dicendum quod cognitio fit  
305 per assimilationem non quidem nature, set inten-  
tionis: non enim lapis est in anima ut per eum  
lapidem exteriorem cognoscamus ut Empedocles  
posuit, set species lapidis.

11. Et similiter etiam dicendum ad undecimum.

12. Ad duodecimum dicendum quod habitus  
310 anime est quedam qualitas informans ipsam, et  
ideo magis potest demon cognoscere habitum  
anime quam cogitationes ipsius, que subiacent

uoluntati. Nec tamen ex illo facto potest haberi  
quod demon sciat aliqua esse in memoria hominis: 315  
potuit enim esse quod demon satisfecit dubitanti  
secundum illa que ipse sciebat, non ex eo quod  
sciret philosophum illa cognoscere; uel poterat  
hoc scire per aliqua exteriora signa; uel potuit  
hoc fieri per aliquem angelum bonum. 320

13. Ad tertium decimum dicendum quod demon  
melius cognoscit cogitationes quam anima alterius  
hominis non quia uideat eas in se, set quia uidet  
eas per exteriora signa magis occulta.

14. Ad quartum decimum dicendum quod idem 325  
signum corporale in generali potest respondere  
multis effectibus; set tamen in speciali sunt ali-  
quae differentie quas demon melius potest percipere  
quam homo.

15. Ad quintum decimum dicendum quod 330  
ueritatem intelligibilem quam angelus naturaliter  
cognoscit non accipit ex sensibilibus; potest  
tamen aliquid supernaturale conicere ex aliquo  
sensibili effectu, sicut hominem esse Deum ex  
mortui suscitatione, non quia ex sensibilibus 335  
species intelligibiles accipiat, set quia percipiendo  
effectus sensibiles per species innatas quas habet,  
conicit aliqua excedentia cognitionem sue nature.

16. Ad sextum decimum dicendum quod nullo  
illorum modorum uoluntas occultat cogitationes 340  
hominis, set dicitur eas occultare quia ex hoc ipso  
occulte sunt quod ex uoluntate procedunt.

17. Ad septimum decimum dicendum quod  
Augustinus intendit loqui de naturis inferioribus,  
quas naturaliter angeli cognoscunt per formas 345  
inditas, non autem de cogitationibus uoluntariis.

#### Articulus nonus

Nono queritur utrum demones possent trans-  
mutare corpora transmutatione formali. Et uidetur  
quod sic. Dicit enim Augustinus in libro  
LXXXIII questionum "Omnia que uisibiliter  
fiunt, etiam per inferiores potestates aeris huius 5  
non absurde fieri posse creduntur". Set formales  
transmutationes inferiorum corporum fiunt uisi-  
biliter, quandoque quidem naturaliter, quandoque

Pecia 27:  $\alpha = \text{LnP}^{\circ}\text{Tr}^{\circ}\text{Va}$   $\gamma = \text{CaO}^{\circ}\text{O}^{\circ}\text{P}^{\circ}\text{Tr}^{\circ}\text{V}^{\circ}\text{V}^{\circ}$  330-338 Ad quintum decimum...nature] Ad sextum decimum...nature *post* procedunt  
lin. 342 *codd.* 331 ueritatem] per *praem. codd. et del.* 339-342 Ad sextum decimum...procedunt] Ad quintum decimum...procedunt *ante*  
Ad lin. 330 *codd.* 341 eas *scrips. cum sTr* ea *cet.*

274 ratione iam dicta: in resp. 283-290 duplex est cognitio anime...quid est...quod est: cf. Arist. *Anal. post.* I 23(78 a 22). 299 ut dictum  
est: in resp. 302 ut dictum est: in resp. 304 cognitio...assimilationem: cf. hic supra a.7 lin.308 in nota. 307 Empedocles ut refert  
Arist. *De anima* I 4 (404 b 11-15).

ARR. 9 Parall.: *Super Sent.* II d.7 q.3 a.1; *Cont. Gent.* III c.103; *I Pars* q.110 a.2; *De pot.* q.6 a.3. 3 Rectius August.(ps.) *Liber 21 Sent.*  
sent.4 (PL 40, 726). 5 inferiores potestates aeris huius: cf. Eph. 2,2.

autem miraculose. Ergo fieri possunt per demones,  
10 qui dicuntur inferiores potestates aeris huius.

2. Set dicebat quod huiusmodi transmutationes demones faciunt non propria uirtute set per uirtutem aliorum naturaliter actiuorum. — Set contra. Si solum per uirtutem naturalium actiuorum demones naturalia corpora transmutare possent, non possent alias transmutationes facere quam per uirtutem naturalium agentium fieri possent. Virtute autem naturalium agentium non potest transmutari corpus hominis in corpus bestiale; quod tamen demones faciunt. Narrat enim Augustinus XVIII De ciuitate Dei quod Circes magica arte socios Vlixis mutauit in bestias, et Archades quando transnatabant quoddam stagnum conuertebantur in lupos, et quod stabularie mulieres homines in iumenta conuertebant. Non ergo sola uirtute naturalium actiuorum demones corpora formaliter transmutare possent.

3. Preterea. Super illud Psalmi “ Immissiones per angelos malos ” dicit Glosa quod Deus punit per malos angelos. Set quandoque alique punitiones sunt facte per transformationem corporum humanorum, sicut uxor Loth Gen. XIX legitur conuersa in statuam salis; et socii Dyomedis dicuntur conuersi fuisse in uolucres, sicut Augustinus narrat XVIII De ciuitate Dei. Ergo uidetur quod demones possunt corpora formaliter transmutare.

4. Preterea. Quanto aliquid magis est actu, tanto efficacius est in agendo, quia unumquodque agit secundum quod est actu; et propter hoc, quia ignis est maxime formalis, habet maximam uirtutem inter alia corpora inferiora in agendo. Set cum demon sit substantia spiritualis, formalior est quolibet corpore et magis in actu existens, ergo habet uirtutem magis efficacem ad agendum quam aliqua corpora. Si ergo uirtute quorundam corporum corpora possunt formaliter transmutari, multo magis hoc uirtute demonum fieri potest.

5. Preterea. Illud quod habet aliquam formam deficit quandoque a perficiendo actionem illius

forme quia non complete recipit illam formam; si ergo aliqua forma esset separata, haberet omnem actionem forme. Set cum demones ponantur substantie quedam spirituales et immateriales, consequens est quod sint quedam forme separate. Ergo habent uirtutem agendi omnem actionem forme, et ita, ut uidetur, possunt corpora formaliter transmutare.

6. Preterea. Dionisius dicit xv cap. Celestis ierarchie quod “ ignei fluuii significant thearchicos ”, id est diuinos, “ prouentus, copiosam ipsis et indeficientem affluentiam largientes, et uiuifice nutritiuos generabilitatis ”. Set generatio est transmutatio secundum formam. Ergo boni angeli possunt corpora formaliter transmutare: pari ergo ratione et demones, qui sunt eiusdem nature.

7. Preterea. Corpora celestia mouentur a Deo per ministerium angelorum; agunt autem angeli per intellectum et uoluntatem; uoluntas autem ad diuersa se habet, ergo angeli possunt diuersimode corpora celestia mouere. Variato autem motu celestium corporum uariantur transmutationes formales inferiorum corporum que ex celestium corporum motu dependent. Ergo uidetur quod angeli possunt formaliter transmutare inferiora corpora prout uolunt: pari ergo ratione demones, qui sunt eiusdem nature.

8. Preterea. In libro De causis dicitur quod uirtus intelligentie est infinita inferius quamuis sit finita superius; set omnia corpora sunt infra intelligentiam; ergo et infinitate sue uirtutis potest ea qualitercumque uoluerit immutare. Set intelligentie dicuntur angeli siue boni siue mali. Possunt ergo demones corpora formaliter transmutare.

9. Preterea. Augustinus dicit in III De Trinitate quod demonibus subsunt ignis et aer et alia huiusmodi corpora quantum eis a Deo permittitur. Set ignis et aer et huiusmodi corpora sunt susceptiua formalis transmutationis. Ergo demones possunt huiusmodi corpora formaliter transmutare.

10. Preterea. Quicumque inducit formam, for-

Pecia 27:  $\alpha = \text{LnP}^r\text{Tr}^s\text{Va}$   $\gamma = \text{CaO}^s\text{O}^s\text{P}^r\text{Tr}^s\text{V}^s$

36 possunt] possint LnTr<sup>s</sup> O<sup>s</sup>P<sup>r</sup>V<sup>s</sup> 50 actionem scrips. cum sec.m.CaP<sup>r</sup>Tr<sup>s</sup>Va] actione cet. 80 infra scrips.] intra codd. 81 infinitate scrips. cum sP<sup>r</sup>] infinitatem cet. 82 uoluerit scrips. cum V<sup>s</sup>] uoluit cet.

21 August. De civ. Dei XVIII c.17 et 18 (PL 41, 573 et 574; CCL 48, 607 et 608; CSEL 40-2, 288 et 289). 28 Ps. 77,49. 29 Glossa Petri Lomb. in Ps. 77,49 (PL 191, 740 A) ex August. Enarr. in Ps. 77,49 n.28 (PL 36, 1001; CCL 39, 1088), 32 Loth: cf. Gen. 19,26. 34 August. De civ. Dei XVIII c.16 (PL 41, 573; CCL 48, 607; CSEL 40-2, 288). 39 unumquodque...actu: Sic Thomas passim e.g. Super Sent. II d.1 q.1 a.2 sed c.2, ibid. d.17 q.2 a.1, Cont. Gent. I c.73, ibid. II c.21; cf. Arist. Phys. III 4 (202 a 11), Averroes In Phys. III comm.17 (IV, 92 D), In De anima III comm.4 (VI, 137 F; Crawford 384). 41 ignis est maxime formalis: cf. Arist. De gen. et corr. II c.8 (335 a 18-20) ut refert Thomas Super Sent. II d.1 q.2 a.5 arg.4. 59 Dionys. De cael. hier cap.15 § 9 (PG 3, 337 C) sec. vers. Sarraceni (Dion. 1032). 63 generatio... formam: cf. Arist. Phys. V 2 (225 a 15-17). 67 Corpora celestia...angelorum: cf. ipse Thomas I Pars q.57 a.2 et q.110 a.1. 69 uoluntas ad diuersa se habet: cf. Arist. Metaph. IX 2 (1046 b 4-5). 78 Liber de causis comm.16(15). 83 intelligentie dicuntur angeli: cf. Avicenna Metaph. X c.1 (f. 107 va A). 86 August. De Trin. III c.8 n.13 (PL 42, 875; CCL 50, 139).

maliter transmutat. Set demones possunt inducere formas non solum accidentales uerum etiam  
 95 substantiales : nam magi Pharaonis uirtute demonum ranas fecerunt. Ergo uidetur quod demones possunt corpora formaliter transmutare.

11. Preterea. Augustinus dicit in libro LXXXIII questionum quod magi faciunt miracula per  
 100 priuatos contractus cum demonibus. Set in miraculis corpora transformantur. Ergo uidetur quod demones possint corpora transmutare.

12. Preterea. Gregorius dicit in quadam omelia quod ad angelos qui sunt de ordine <Virtutum>  
 105 pertinet miracula facere, in quibus, ut dictum est, corpora transmutantur. Set demones sunt eiusdem nature cum angelis. Ergo uidetur etiam quod demones possint corpora transmutare.

13. Preterea. Demon est maioris uirtutis quam  
 110 anima hominis. Set ex uirtute apprehensionis anime transmutatur formaliter materia corporalis, sicut patet in fascinatione secundum Auicennam. Ergo multo magis demon potest immutare formaliter materiam corporalem.

115 Set contra est quod Augustinus dicit XVIII De ciuitate Dei "Non solum animum set nec corpus quidem nulla ratione crediderim demonum arte uel potestate in bestialia lineamenta posse conuerti". Set corpus hominis non est minus  
 120 passuum quam alia corpora. Ergo uidetur quod etiam alia corpora demonum arte uel potestate transmutari non possunt.

2. Preterea. Philosophus probat in VII Metaphisice quod generatio formarum in materia non  
 125 est a formis immaterialibus set a formis que sunt in materia ; ubi Commentator dicit quod substantie immateriales non possunt transmutare materiam ad formam. Set demones sunt substantie immateriales. Ergo uidetur quod non possunt formaliter  
 130 corpora materialia transmutare.

Responsio. Dicendum, quod sicut Apostolus dicit ad Ro. XIII, "que a Deo sunt, ordinatae sunt" ; unde bonum uniuersi est bonum ordinis, ut Augustinus dicit in Encheridion et Philosophus

in XI Metaphisice. Huic autem ordini omnes  
 135 creature subiciuntur, cum sint a Deo producte ; ipse autem Deus qui est huius ordinis causa, huic ordini presidet, non autem ei subicitur. Et quia unumquodque per suam formam operationem  
 140 propriam habet, hinc rerum ordo non solum attenditur secundum formarum excellentiam, set consequenter secundum operationes et motus, ut scilicet cuius est altior forma, sit etiam altior operatio. Et inde est quod secundum Dionisium  
 145 in libro De celesti ierarchia, infima a supremis mouentur per media ; quod etiam Augustinus dicit in III De Trinitate.

Et hoc conuenit proportioni que est necessaria inter agens et patiens. Cum enim suprema in  
 150 entibus habeant uirtutes maxime uniuersales, passiuia infima non sunt proportionata ad recipiendum effectum uniuersalem immediate, set per medias uirtutes magis particulares et contractas. Sicut apparet etiam in ipso ordine corporalium  
 155 rerum : nam corpora celestia sunt principia generationis hominum et aliorum animalium perfectorum mediante uirtute particulari que est in seminibus ; quamuis quedam animalia ex putrefactione generentur per solam uirtutem  
 160 celestium corporum absque semine. Quod accidit ratione imperfectionis eorum. Videmus enim sensibiliter quod aliquis debilis effectus producit ab agente remoto set fortis effectus requirit agens  
 165 propinquum ; potest enim aliquid calefieri ab igne etiam si sit remotum ab igne, set inflammari non potest nisi igni coniungatur : unde qui uult rem  
 170 remotam ab igne in camino accenso inflammare, facit hoc mediante candela ; et similiter generatio perfectorum animalium causatur a celestibus corporibus mediantibus propriis actiuis, generatio  
 175 autem animalium imperfectorum immediate.

Substantie autem spirituales sunt superiores ordine nature etiam ipsis celestibus corporibus ; unde propria uirtute non possunt formaliter  
 180 transmutare inferiora corpora nisi adhibendo aliqua corporalia actiua proportionata effectibus quos intendunt, sicut homo potest calefacere per ignem.

Pecia 27 :  $\alpha = \text{LnP}^2\text{Tr}^2\text{Va}$   $\gamma = \text{CaO}^2\text{O}^2\text{P}^2\text{Tr}^2\text{V}^2\text{V}^2$

104 Virtutum scrips. cum  $\gamma$  sTr<sup>2</sup>] om. cet.

143 cuius] id praem. codd. et del.

95 magi Pharaonis : cf. Exodi 8,7. 98 August. *De diu. quaest.* 83 q.79 n.4 (PL 40, 92; CCL 44 A, 229). 103 Gregor. *In Evang.* II hom.34 n.10 (PL 76, 1251 C). 105 ut dictum est : supra arg.11. 112 Avicenna *De anima* IV c.4 (f. 20 vb D; Van Riet 65) ut refert Thomas *Lect. super Gal.* cap.3 lect.1. 115 August. *De civ. Dei* XVIII c.18 n.2 (PL 41, 574-575; CCL 48, 608; CSEL 40-2, 290). 123 Philosophus : Arist. *Metaph.* VII 7 (1033 b 19 - 1034 a 8). 126 Commentator : Averroes *In Metaph.* VII comm.28 (VIII, 178 C). 132 Rom. 13,1 ad mentem August. *Contra Gaudenitum* I c.19 (PL 43, 716; CSEL 53, 214) et *Glossa Petri Lomb.* in Rom. 13,1 (PL 191, 1504 B); *Vulg.* 'quae autem sunt, a Deo ordinatae sunt'. 134 August. *Enchir.* cap.11 (PL 40, 236; CCL 46, 53). Philosophus : Arist. *Metaph.* XI(= XII) 12 (1075 a 11). 144 Dionys. *De cael. hier.* cap.4 § 3 (PG 3, 181 A; Dion. 812); cf. etiam *De eccl. hier.* cap.5 pars 1 § 4 (PG 3, 504 C; Dion. 1330). 146 August. *De Trin.* III c.4 n.9 (PL 42, 873; CCL 50, 135). 149 suprema...uniuersales : cf. *Liber de causis* prop.10(9). 155-161 corpora celestia...imperfectionis eorum : cf. Albertus *Quaest. Super De animalibus* XVII q.14 (Col. XII 295).

180 1. Ad primum ergo dicendum quod omnia que uisibiliter fiunt in hoc mundo, possunt fieri per demones non sola propria uirtute, set mediandibus actiuis naturalibus, ut dictum est.

185 2. Ad secundum dicendum quod demon utitur actiua naturali ad aliquem effectum producendum sicut instrumento; instrumentum autem agit non solum in uirtute propria set etiam in uirtute principalis agentis; et ideo per instrumentum potest aliquid fieri ultra uirtutem instrumenti absolute consideratam, sicut lectus fit per serram  
190 uirtute artis. Et similiter demones per actiua naturalia que adhibent ad effectus, possunt quedam facere ultra uirtutem naturalium agentium; non tamen hoc quod humani corporis lineamenta in bestialia conuertantur secundum rei ueritatem,  
195 quia hoc est preter ordinem a Deo nature inditum. Set omnes predicte conuersiones facte sunt secundum fantasticam apparitionem magis quam secundum ueritatem, ut Augustinus ibidem manifestat.

200 3. Ad tertium dicendum quod Deus non semper punit per malos angelos set quandoque etiam per bonos, sicut patet de angelo qui percussit castra Assyriorum, ut habetur Ys. xxxvii. Si tamen illa conuersio uxoris Loth in statuam salis facta est  
205 mediandibus demonibus, manifestum est quod in illa operatione demon fuit instrumentum diuine uirtutis; unde talem effectum produxit non propria uirtute set uirtute diuina, que non subicitur ordini rerum set potest immediate quocumque effectus producere, supremos uel infimos prout uoluerit. De sociis autem Dyomedis dicit Augustinus quod non sunt conuersi in aues, set  
210 eis submersis demones aues procurauerunt, per quas longo tempore homines ludificarent, quibusdam earum aliis succedentibus; ex quo ostenditur quod non fuit solum secundum fantasticam apparitionem.

215 4. Ad quartum dicendum quod ex hoc ipso quod substantia spiritualis est magis in actu quam corpus, consequens est quod habeat uirtutem altiore et magis uniuersalem; unde infimos effectus non potest producere nisi mediandibus inferioribus causis.

225 5. Ad quintum dicendum quod forma separata que est purus actus, scilicet Deus, non determi-

natur ad aliquam speciem uel genus aliquod, set incircumscripse habet totam uirtutem essendi utpote ipsum suum esse existens, sicut patet per Dionisium v cap. De diuinis nominibus; et ideo eius uirtuti subicitur omnis actio. Set alie forme  
230 separate habent determinatam naturam speciei: unde non potest quelibet quidlibet operari, set unaqueque id quod competit sue nature absque aliquo impedimento materialis defectus. Sicut si calor esset forma separata, non haberet impedi-  
235 mentum in calefaciendo ex defectu materie non perfecte participantis calorem, sicut ea que sunt debiliter calida; nec tamen posset facere actionem albedinis aut alterius forme.

6. Ad sextum dicendum quod uiuifica generalitas de qua Dionisius loquitur, potest referri etiam ad intelligibilem generationem, ut ipse dicit  
240 ii cap. De diuinis nominibus: aliorum patres dicuntur, quos scilicet purgant, illuminant et perficiunt. Si tamen referatur ad corporalem  
245 generationem, intelligendum est quod datur eis uirtus ad generationem causandam mediandibus corporalibus agentibus.

7. Ad septimum dicendum quod ratio illa in tribus deficit: primo quidem, etsi angeli celos  
250 moueant, non tamen demones, de quibus nunc agitur. Secundo, quia etsi per intellectum et uoluntatem moueant, non tamen sequitur quod possint aliter mouere, set secundum modum proportionatum nature ipsorum: angelus enim  
255 non est sua uoluntas sicut Deus, set habet uoluntatem in natura determinata, et secundum modum eius uoluntas effectum sortitur; Deus autem qui est ipsa uoluntas, indifferenter potest facere omne illud quod potest cadere sub uoluntate. Tertio,  
260 dato quod angeli aliter mouerent celos et ex hoc sequeretur aliqua transformatio in inferioribus, hoc non fieret immediate ab eis, set mediandibus corporibus celestibus.

8. Ad octauum dicendum quod uirtus intelligentie dicitur esse infinita respectu inferiorum in quantum non potest ab inferioribus comprehendi, set superexcedit ea; non autem ita quod indifferenter omnem effectum in eis producere possit.

9. Ad nonum dicendum quod ignis et aer et  
270 huiusmodi corpora seruiunt angelis secundum ordinem diuinitus institutum.

Pecia 27:  $\alpha = LnP^rTr^2Va$   $\gamma = CaO^2P^2Tr^2V^2V^2$

234 aliquo impedimento scrips. cum  $\gamma$ ] aliqua impedimenta cet.

182 ut dictum est: in resp. 198 August. *De civ. Dei* XVIII c.18 n.2 (PL 41, 575; CCL 48, 608; CSEL 40-2, 290). 203 Is. 37,36.  
212 August. *De civ. Dei* XVIII c.18 n.3 (PL 41, 575-576; CCL 48, 609-610; CSEL 40-2, 292). 214 homines ludificarent: cf. August. *De civ. Dei* X c.11 n.2 (PL 41, 290; CCL 47, 286; CSEL 40-1, 467): 'daemones...ludificatores'. 229 Dionys. *De diu. nom.* cap.5 § 4 (PG 3, 817 D; Dion. 333). 242 ipse: Dionys. *De diu. nom.* cap.2 § 8 (PG 3, 645 C; Dion. 98). Vide etiam ipsum Thomam *Lect. super Eph.* cap.3 lect.4.  
243 aliorum patres dicuntur: Dionys. l.c. hic supra. 244 quos...perficiunt: cf. Dionys. *De cael. hier.* cap.8 § 2 (PG 3, 240 C; Dion. 880).

10. Ad decimum dicendum quod magi Pharaonis fecerunt ranas adhibendo quedam actiua naturalia, que Augustinus in III De Trinitate nominat semina, ex occultis elementorum finibus accepta.

11. Ad undecimum dicendum quod signa siue miracula que magi faciunt per priuatos contractus demonum, non sunt supra ordinem naturalium causarum sicut illa que uirtute diuina fiunt; set fiunt uirtute actiuorum naturalium supra hominum comprehensionem et facultatem. Propter tria: primo quidem quia demones magis cognoscunt naturalium actiuorum uirtutem quam homines; secundo quia celerius possunt ea congregare; tertio quia actiua naturalia que assumunt ut instrumenta, se possunt extendere ad maiores effectus ex uirtute uel arte demonum quam ex uirtute uel arte hominum. Et sic hominibus miracula uidentur que per demones fiunt, sicut etiam hominibus inexpertis uidentur miracula que per aliquos artifices fiunt.

12. Ad duodecimum dicendum quod ordo Virtutum facit miracula instrumentaliter agendo ex uirtute diuina.

13. Ad tertium decimum dicendum quod in fascinatione non transmutatur materia corporalis ex sola ui apprehensionis ut Auicenna posuit, set ex eo quod propter uehementem affectionem inuidie uel ire seu odii, ut plerumque accidit in uetulabus, inficiuntur spiritus, et hec infectio pertingit usque ad oculos, ex quibus inficitur aer circumstans, ex quo corpus alicuius infantis propter teneritudinem recipit aliquam infectionem, per modum quo speculum nouum inficitur ad aspectum mulieris menstruate, ut dicitur in libro De sompno et uigilia.

### Articulus decimus

Decimo queritur utrum demones possent corpora mouere localiter. Et uidetur quod non. Motus enim localis perfectior est inter omnes alios, ut Philosophus probat in VIII Phisicorum.

Set demones non possunt transmutare corpora formaliter. Ergo multo minus possent ea mouere localiter.

2. Preterea. Anima est spiritualis substantia sicut et demon. Set anima non potest mouere localiter corpus nisi a se uiuificatum, unde si aliquod membrum mortificetur, redditur immobile; set demones non uiuificant aliquod corpus. Ergo non possunt aliquod corpus mouere localiter.

3. Preterea. Omnis actio est per contactum, ut dicitur in I De generatione. Non uidetur autem quod possit esse aliquis contactus demonis ad corpora: quia nichil habet cum eis commune. Cum ergo mouere localiter sit quoddam agere, uidetur quod demones non possint corpora localiter mouere.

4. Preterea. Si demones possent aliqua corpora mouere localiter, maxime possent mouere localiter corpora celestia, que propinquiora sunt eis in ordine nature. Set corpora celestia mouere non possunt; quia cum mouens et motum sint simul, ut dicitur in VII Phisicorum, sequeretur quod demones sint in celo; quod neque secundum nos est uerum, neque secundum Platonicos. Ergo multo minus possunt mouere alia corpora.

5. Preterea. Inferiora mouentur a superioribus per media, ut dictum est. Set inter substantias spirituales et inferiora corpora media sunt corpora celestia, quorum motus sunt principia omnium inferiorum motuum. Ergo demones non possunt mouere localiter inferiora corpora, cum non possint mouere celestia corpora.

6. Preterea. Motus localis est causa aliorum motuum, ut patet in VIII Phisicorum. Si ergo demones possent corpora mouere localiter, possent etiam per consequens ea mouere formaliter. Quod patet esse falsum ex predictis.

7. Preterea. Motus naturalis sequitur formam inclinantem ad determinatum locum, sicut patet in motibus grauium et leuium. Set demones non possunt imprimere formas materie corporali, ut supra habitum est. Ergo si moueant corpora localiter, motus ille erit uiolentus.

8. Preterea. Idem est motus totius et partis,

Pecia 27:  $\alpha = \text{LnP}^{\circ}\text{Tr}^{\circ}\text{Va}$   $\gamma = \text{CaO}^{\circ}\text{O}^{\circ}\text{P}^{\circ}\text{Tr}^{\circ}\text{V}^{\circ}\text{V}^{\circ}$  302 uetulabus scrips. cum sec.m.O<sup>2</sup>P<sup>1</sup>] feculabus pLnP<sup>2</sup> pTr<sup>2</sup>Va O<sup>1</sup>V<sup>2</sup> fetu labiis sLn CaV<sup>1</sup> eculabus sTr<sup>2</sup> pecudibus Tr<sup>1</sup> spat. vac. pO<sup>2</sup>pP<sup>1</sup>

275 August. *De Trin.* III c.8 n.13 (PL 42, 875; CCL 50, 140).  
ad Gal. I c.3,1 (PL 26, 372 D - 373 A); *Glossa Petri Lomb.* in Gal. 3,1 (PL 192, 117 D - 118 A) et ipse Thomas *Lect. super Gal.* cap.3 lect.1.  
307 Arist. *De somno et uigilia* sive *De insomniis* cap.2 (459 b 27-32).

ART. 10 Parall.: I Pars q.110 a.3; *De pot.* q.6 a.3; *Quodlib.* IX q.4 a.5.  
*De gen. et corr.* I c.6 (322 b 22). 26 Arist. *Phys.* VII 3 (243 a 3 sqq.).  
238; CCL 47, 231; CSEL 40-1, 376). 31 ut dictum est: supra a.9.  
a.9. 46 supra: a.9.

300-305 propter uehementem...infectionem: cf. Hieron. *In Epist.*  
et ipse Thomas *Lect. super Gal.* cap.3 lect.1.

4 Philosophus: Arist. *Phys.* VIII 14 (261 a 13-23). 15 Arist.  
28 Platonicos: ut refert August. *De civ. Dei* VIII c.14 n.1 (PL 41,  
38 Arist. *Phys.* VIII 14 (260 a 26 sqq.). 41 ex predictis: supra

sicut totius terre et unius glebe, ut dicitur in  
50 III Phisicorum. Si ergo demones possunt mouere  
glebam unam terre, pari ratione poterunt mouere  
totam terram; quod demones non possunt, quia  
hoc esset mutare ordinem uniuersi. Ergo demones  
non possunt aliquod corpus localiter mouere.

55 Set contra est. Quia, sicut Augustinus dicit in  
III De Trinitate, demones colligunt semina que  
adhibent ad certos effectus. Hoc autem sine motu  
locali fieri non posset. Ergo demones possunt  
corpora mouere localiter.

60 Responso. Dicendum, quod sicut supra dictum  
est, in actionibus uirtutum actiuarum conside-  
randus est ordo rerum, qui non solum attenditur  
secundum naturas ipsarum, set etiam secundum  
earum motus: habent enim et ipsi motus quendam  
65 ordinem ad inuicem.

Et hoc dupliciter. Vno modo secundum pro-  
priam rationem; et secundum hoc motus localis  
ad alios motus duplicem habet comparisonem:   
uno modo quia est primus motuum, alio modo  
70 quia per motum localem minima uariatio fit circa  
mobile: nam cum per alios motus uarietur aliquid  
quod est intrinsecum rei, puta qualitas aut quan-  
titas aut etiam forma substantialis, per motum  
localem uariatur corpus solum secundum aliquid  
75 extrinsecum, scilicet secundum locum. Et quantum  
ad utrumque secundum predicta competit quod  
corpora moueantur a substantiis spiritualibus  
motu locali immediatius quam aliis motibus.  
Primo quidem quia posteriora perficiuntur median-  
80 tibus prioribus; unde et alii motus a substantia  
spirituali causantur mediante motu locali. Alio  
modo quia sicut supra dictum est, <effectus>  
debiles possunt fieri immediate a remotiori agente:  
unde minima uariatio corporalis que fit per  
85 motum localem, potest fieri immediate per sub-  
stantiam spiritualement quasi per agens remotum,  
non autem aliqua maior uariatio, qualis est  
aliorum motuum.

Alio modo consideratur ordo motuum secun-  
90 dum ordinem mobilium, sicut motus celi est  
prior motu corporis elementaris; et secundum

hoc competit superioribus substantiis spiritualibus  
mouere superius corpus, ita quod motor orbis  
Saturni non possit mouere celum stellatum; nec  
motor eius posset eum mouere si haberet plures  
95 stellas, ut dicitur in II De celo. Sicut ergo supe-  
riores substantie spirituales mouent superiora  
celestia corpora, ita etiam inferiores mouere  
possunt localiter inferiora corpora quales sunt  
demones; siue hoc habeant ex conditione nature;  
100 siue, secundum illos qui dicunt quod demones  
non fuerunt ex illis superioribus angelis set ex  
illis qui perficiuntur a Deo huic terrestri ordini,  
secundum proportionem sue nature; siue etiam  
hoc eis conueniat ex pena peccati propter quod  
105 sunt detrusi a celestibus sedibus in hunc aerem,  
secundum Gregorium, qui ponit aliquos de  
supremis angelis per peccatum cecidisse.

1. Ad primum ergo dicendum quod motus  
localis est perfectior propter perfectionem mobilis  
110 in quo secundum ipsum fit minima uariatio.

2. Ad secundum dicendum quod anima humana  
infimum gradum tenet in ordine substantiarum  
spiritualium, unde non habet uirtutem mouendi  
corpus, etiam localiter, nisi proportionatum sibi  
115 per hoc quod est uiuificatum ab ea.

3. Ad tertium dicendum quod demonis ad  
corpus non est contactus corporalis set uirtualis,  
qui quidem requirit conuenientiam proportionis  
mouentis ad mobile.  
120

4. Ad quartum dicendum quod corpora celestia  
excedunt proportionem uirtutis demonum uel  
propter conditionem nature uel propter dampna-  
tionem culpe, ut dictum est.

5. Ad quintum dicendum quod motus naturales  
125 inferiorum corporum dependent ex motibus cele-  
stium corporum et causantur ab eis. Possunt  
tamen aliqui motus fieri in inferioribus corporibus  
ex aliquibus aliis causis, puta ab ipso homine per  
uoluntatem, et eadem ratione a demone uel  
130 angelo; quamuis dispositio corporum secundum  
quam sunt susceptiua talis motus aliquantulum a  
corpore celesti dependeat.

6. Ad sextum dicendum quod alii motus omnes  
naturaliter prouenientes causantur ex motibus  
135

Pecia 27:  $\alpha = LnPr^2Va$   $\gamma = CaO^2P^2Tr^2V^2$

51 unam con.] unius codd. 82 effectus scrips. cum  $\gamma(-spat. vac. Tr^2)$  om. cet. 105 eis conueniat] inu. LnTr<sup>2</sup>

50 Arist. *Phys.* III 9 (205 a 11-12). 55 August. *De Trin.* III c.8 n.13 (PL 42, 876; CCL 50, 141). 60 supra: a.9. 69 primus motuum:  
Arist. *Phys.* VIII 14 (260 a 26 sqq.). 70 per motum localem...mobile: Arist. *Phys.* VIII 14 (261 a 20-23). 82 supra: a.9. 96 Arist. *De*  
*caelo* II 18-19 (292 a 25 - 293 a 11). 101 secundum illos: Ioh. Damasc. *De fide* II c.4 (PG 94, 874; Bt 75). 107 Gregor. *In Evang.* II hom.34  
n.7 (PL 76, 1250 B) et *Moral.* XXXII c.23 n.48 (PL 76, 665 C). 109 motus...uariatio: Arist. *Phys.* VIII 14 (261 a 20-23). 112 anima...  
infimum gradum: Averroes *In De anima* III comm.5 et 17 (VI<sup>1</sup>, 139 B et 160 F; Crawford 387-388 et 436) ut refert Thomas *De verit.* q.10 a.8  
in resp. 124 ut dictum est: in resp.



localibus celestium corporum, non autem ex quibuscumque aliis localibus motibus. Nec tamen si per motus locales aliquorum corporum demones secundum alios motus corpora transmutent, hoc  
140 faciunt propria uirtute, set magis uirtute corporum localiter ab eis motorum.

7. Ad septimum dicendum quod nichil prohibet dicere corpora que mouentur localiter a demonibus, per uiolentiam moueri sicut etiam cum  
145 mouentur ab hominibus.

8. Ad octauum dicendum quod idem est naturalis motus totius et partis, non tamen eadem uis sufficit ad mouendum totum que mouet partem; unde licet demones possint mouere  
150 aliquam partem terre, non sequitur quod possint mouere totam terram, quia hoc non est proportionatum nature ipsorum ut mutant ordinem elementorum mundi.

### Articulus undecimus

Undecimo queritur utrum demones possint immutare partem anime cognoscitiuam quantum ad uim sensitiuam interiorum uel exteriorum. Et uidetur quod non. Dicit enim Augustinus XI  
5 De Trinitate quod uisio tam corporalis quam ymaginaria fit per aliquam formam; forma autem que est in sensu uel ymaginatione est nobilior quam forma corporalis cuius est similitudo, ut patet per Augustinum XII Super Genesim ad  
10 litteram. Cum igitur demones non possint imprimere in materiam corporalem formas corporeas, ut supra ostensum est, multo minus uidetur quod possint immutare sensum uel ymaginationem ad aliquid cognoscendum.

2. Preterea. Sentire et ymaginari sunt opera uite. Set omnia opera uite sunt ex principio intrinseco per quod animal uiuit. Cum ergo demon sit principium extrinsecum, uidetur quod non possit mouere hominem ad aliquid ymaginandum uel  
20 sentiendum.

3. Set dicebat quod demon mouet sensum et ymaginationem non quidem imprimendo nouas species, set species preexistentes in spiritibus sensitiuis reducendo ad organum ymaginationis  
25 uel sensus. — Set contra. Augustinus dicit in

XI De Trinitate quod ad uidendum quacumque uisione exigitur intentio que coniungat speciem uisibilem ipsi potentie uisiue. Intentio autem pertinet ad uim appetitiuam, quam demon mouere non potest: quia sic hominem cogeret ad peccan-  
30 dum, cum in appetitu consistat peccatum. Non ergo per hoc quod reducit formas ad organum sensus uel ymaginationis potest mouere hominem ad hoc quod sentiat uel ymaginetur.

4. Preterea. Sicut se habet species intelligibilis ad intellectum, ita se habet fantasma ad ymaginationem. Contingit autem quandoque quod species intelligibilis presentialiter est in intellectu nec tamen intellectus actu intelligit. Ergo uidetur quod licet demon reducat ad organum ymagina-  
40 tionis fantasmata siue formas ymaginatas, non propter hoc facit hominem ymaginari.

5. Preterea. Huiusmodi forme in spiritibus sensitiuis aut sunt in potentia aut sunt in actu. Non autem uidetur quod sint in actu: quia forma  
45 rei cognite non uidetur esse actu in cognoscente nisi dum actu cognoscitur; si autem sit in potentia, non poterit mouere organum ymaginationis uel sensus: quia nichil mouetur ab eo quod est in potentia, set solum ab eo quod est in actu.  
50 Ergo per reductionem spirituum ad organa sensus uel ymaginationis non potest demon mouere hominem ad apprehendendum aliquid sensu uel ymaginatione nisi prius huiusmodi formas de potentia in actum reducerit. Quod  
55 uidetur facere non posse, eadem ratione qua non potest mouere materiam corporalem ad formam.

6. Preterea. Secundum Augustinum in III De Trinitate demones in rebus corporalibus operantur per quedam naturalia semina, que sunt agentia  
60 naturalia. Set actuum naturale quo nata sunt moueri sensus et ymaginatio, est corpus exterius obiectum. Ergo uidetur quod absque huiusmodi corporis obiectu non possint demones ymaginationem uel sensum hominis mouere.  
65

7. Preterea. Augustinus dicit XVIII De ciuitate Dei quod operatione demonum fantasticum hominis "ueluti corporatum in alicuius animalis effigie appareat sensibus alienis"; ex quo uidetur quod pari ratione nichil aliud demon possit sensibus  
70 hominis ostendere nisi per modum incorporationis.

Pecia 27:  $\alpha = \text{Ln}^{\text{P}}\text{Tr}^{\text{V}}\text{a}$   $\gamma = \text{CaO}^{\text{O}}\text{P}^{\text{r}}\text{Tr}^{\text{V}}\text{V}^{\text{O}}$   
55 actum scrips. cum P] actu cet.

140 faciunt scrips. cum sCa] faciant cet.

148 que scrips.] quod codd.

ART. 11 Parall.: *Super Sent.* II d.8 a.5; *I Pars* q.111 a.3-4. 4 August. *De Trin.* XI c.2-4 (PL 42, 985-990; CCL 50, 334-343). 9 August. *De Gen. ad litt.* XII c.16 n.33 (PL 34, 467; CSEL 28-1, 402). 12 supra: a.9. 15 opera uite: cf. Avicenna *De anima* I c.1 (f. 2 ra P; Van Riet 29). 25 August. *De Trin.* XI c.2-4 (PL 42, 985-990; CCL 50, 334-343). 58 August. *De Trin.* III c.8 n.13 (PL 42, 875; CCL 50, 140). 66 August. *De civ. Dei* XVIII c.18 n.2 (PL 41, 575; CCL 48, 609; CSEL 40-2, 290).

8. Preterea. Sensus est potentia passiuā; omne autem passiuum mouetur ab actiuo sibi proportionato; actiuum autem proportionatum sensui est duplex: unum quidem quasi originans, scilicet obiectum, aliud autem quasi deferens sicut medium. Set demon cum sit incorporeus non potest esse obiectum sensus neque etiam medium.  
75  
80 Ergo uidetur quod nullo modo possit mouere sensum.

9. Preterea. Si demon mouet uim cognoscitiuam interiorem, aut hoc facit se obiciendo uirtuti cognoscitiue, aut hoc facit immutando ipsam.  
85 Non autem hoc facit se obiciendo: quia oporteret quod uel assumeret corpus, et sic non posset interius ingredi ad organum ymaginationis, cum duo corpora non sint simul in eodem loco; neque etiam assumendo fantasma: quod etiam  
90 esse non potest, quia fantasma non est sine quantitate, demon autem omni quantitate caret. Similiter etiam nec hoc potest facere immutando: quia aut immutaret alterando, quod uidetur non posse facere, quia omnis alteratio fit per qualitates  
95 actiuas, quibus demones carent; aut immutaret transituando siue localiter mouendo, quod uidetur esse inconueniens, duabus rationibus: primo quidem quia transituatio organi non posset fieri sine sensu doloris, secundo quia secundum hoc  
100 demon non ostenderet homini nisi nota, cum tamen Augustinus dicat quod ostendit homini formas et notas et ignotas. Ergo uidetur quod demones nullo modo possunt immutare ymaginationem uel sensum hominis.

10. Preterea. Secundum Philosophum in VII Phisicorum transmutatio fantasmatum impedit intelligibilem cognitionem ueritatis. Si ergo demon possit transmutare hominis fantasiam, sequeretur quod possit eum impedire totaliter ab omni  
105 cognitione ueritatis.

11. Preterea. Agens proximum oportet esse coniunctum, quia mouens et motum sunt simul, ut probatur in VII Phisicorum. Set demon non potest esse coniunctus interiori fantasie: quia  
115 super illud Abacuc II "Dominus in templo sancto suo" dicit Glosa Ieronimi quod demon non potest intra ydolum esse set exterius aliquid

operatur, et multo minus intra corpus humanum. Ergo uidetur quod non possunt fantasiam immediate mouere.  
120

Set contra est quod Augustinus dicit in libro LXXXIII questionum "Serpit hoc malum", scilicet demonis, "per omnes aditus sensuales, dat sese figuris, accommodat coloribus, adheret sonis, odoribus se subicit, infundit saporibus".  
125 Set per huiusmodi sensus immutantur. Ergo uidetur quod demones possunt sensus humanos immutare.

2. Preterea. Augustinus dicit XVIII De ciuitate Dei quod transmutationes hominum in animalia  
130 bruta que dicuntur arte demonum facte, non fuerunt secundum ueritatem set solum secundum apparentiam. Hoc autem esse non posset si demones humanos sensus transmutare non possent. Possunt ergo humani sensus per demones  
135 transmutari.

Responsio. Dicendum, quod euidentibus indiciis et experimentis apparet quod operatione demonum aliqua sensibiliter hominibus ostenduntur. Quod quidem quandoque fit per hoc quod demones  
140 aliqua exteriora corpora humanis sensibus exhibent, uel que preexistunt a natura formata, uel que ipsi formant per naturalia semina, sicut ex supra dictis patet. Et hoc non habet aliquam dubitationem: naturaliter enim humani sensus a  
145 presentia sensibilium corporum immutantur. Set quandoque demones aliqua faciunt hominibus apparere que in rerum exteriorum ueritate non subsistunt. Et hoc habet dubitationem qualiter fieri possit.  
150

Quam quidem Augustinus tangit XII Super Genesim ad litteram, ponens tres modos quorum altero necesse est ut hoc fiat. Cum enim premisisset quod quidam uolunt animam humanam habere uim  
155 quandam diuinationis in se ipsa – quod uidetur congruere opinionibus Platoniorum ponentium animam omnium scientiam habere ex ydearum participatione –, excludit hanc opinionem per hoc: quia si in sua potestate anima hoc haberet, semper posset homo diuinare cum uellet; quod patet esse  
160

Pecia 27:  $\alpha = \text{Ln}^{\text{P}}\text{Tr}^{\text{a}}\text{Va}$   $\gamma = \text{CaO}^{\text{a}}\text{O}^{\text{a}}\text{P}^{\text{a}}\text{Tr}^{\text{a}}\text{V}^{\text{a}}\text{V}^{\text{a}}$  103 possunt] possint P<sup>1</sup> P<sup>1</sup>V<sup>1</sup>V<sup>1</sup> 108 possit] posset V<sup>1</sup> 109 possit] posset P<sup>1</sup>

88 duo corpora...loco: Arist. *Phys.* IV 9 (213 b 20). 94 omnis alteratio...qualitates actiuas: cf. Arist. *De gen. et corr.* II c.2 (329 b 24), *Meteor.* IV c.1 (378 b 10 sqq.). 101 August.(ps.) *De spir. et anima* cap.28 (PL 40, 799). 105 Philosophum: Arist. *Phys.* VII 6 (247 b 23 sqq.). 113 Arist. *Phys.* VII 3 (243 a 3 sqq.). 115 Hab. 2,20. 116 *Glossa interlin.* in Hab. 2,20 ex Hieron. *In Hab.* I c.2 (PL 25, 1305 D; CCL 76 A, 616). 121 August. *De diu. quæst.* 83 q.12 (PL 40, 14; CCL 44 A, 19). 129 August. *De ciu. Dei* XVIII c.18 n.2 (PL 41, 575; CCL 48, 608; CSEL 40-2, 290). 144 supra dictis: a.9 et 10 et arg.6 hic supra. 151 August. *De Gen. ad litt.* XII c.13 n.27 (PL 34, 464; CSEL 28-1, 397). 156 Platoniorum: ut refert Arist. *Metaph.* I 15 (991 a 8 sqq.).

falsum ; relinquatur ergo quod indigeat ad hoc ab aliquo extrinseco adiuuari, non quidem a corpore set a spiritu.

Queritur autem ulterius quomodo anima iuuetur a spiritu ad aliqua uidentia, "utrum scilicet in corpore sit aliquid ut inde quasi relaxetur ut emicet eius intentio, quo in id ueniat ubi in se ipsa uideat significantes similitudines que ibi iam erant nec uidebantur, sicut multa habemus in memoria que non semper intuemur, an fiunt illic que ante non fuerunt"; et subdit tertium membrum "uel in aliquo spiritu sunt, quo illa erumpens et emergens ibi eas uidet".

Set horum trium hoc tertium est omnino impossibile. Anima enim humana secundum presentis uite statum non potest in tantum eleuari ut ipsam essentiam spiritualis et incorporee substantie uideat, quia in statu presentis uite non intelligimus absque fantasmate, per quod cognoscere non possumus de aliqua spiritali substantia quid sit; multo autem minus potest inspicere species intelligibiles que sunt in mente spiritualis substantie, quia "que sunt hominis nemo nouit nisi spiritus hominis qui in ipso est". Et quicquid sit de intellectuali cognitione anime humane, certum est quod ymaginaria eius uisio, uel sensualis, nullo modo eleuari potest ad uidentiam incorpoream substantiam et species in ea existentes, que non sunt nisi intelligibiles. Cum ergo postea Augustinus subdit quod dubium est utrum anima uideat in se ipsa an per alterius spiritus commixtionem, est intelligenda commixtio non per hoc quod anima spiritali substantiam uideat, set per hoc quod circa eam spiritalis substantia aliquid operetur, ut intelligatur permixtio per effectum spiritalis substantie, non autem per ipsam eius substantiam uel eorum que in ipsa sunt.

Similiter etiam secundum dictorum trium modorum esse non potest, ut scilicet fiant de nouo in anima que ante non fuerant. Non enim potest demon influere nouas formas in materiam corporalem, sicut ex predictis patet; unde nec per consequens in sensum et ymaginationem, in quibus nichil recipitur sine organo corporali.

Vnde relinquatur primum membrum, ut scilicet aliquid preexistat in corpore quod per quandam transmutationem localem spirituum et humorum

reducitur ad principia sensualium organorum, ut sic uideantur ab anima, ymaginaria uel sensuali uisione. Dictum est enim supra quod demones uirtute propria possunt localiter corpora mutare; ex transmutatione autem locali spirituum et humorum etiam secundum nature operationem contingit aliqua secundum ymaginationem uel sensum uideri. Dicit enim Philosophus in libro De sompno et uigilia, assignans causam apparitionis sompniorum, quod cum animal dormierit, descendente plurimo sanguine ad principium sensituum simul descendunt motus siue impressiones relicte ex sensibilibus motionibus que in spiritibus sensibilibus conseruantur, et mouent principium apprehensiuum, ita quod aliqua apparent ac si tunc principium sensituum a rebus istis exterioribus immutaretur. Et per hunc modum demones possunt immutare ymaginationem et sensum, non solum dormientium set etiam uigilantium.

1. Ad primum ergo dicendum quod demones non possunt nouam formam imprimere in organa corporea sensuum; possunt tamen formas in organis sensibilibus conseruatas aliquo modo transmutare, ut secundum eas alique apparitiones fiant.

2. Ad secundum dicendum quod operatio uite, secundum quod egreditur a potentia, est semper a principio intrinseco; set secundum quod procedit ex obiecto, potest esse a principio extrinseco: sicut uisio causatur a uisibili. Et hoc modo immutatur sensus a demonibus, scilicet per aliquam exhibitionem obiecti.

3. Ad tertium dicendum quod intentio est actus appetitiue uirtutis. Que quidem est duplex: una sensitua, que quidem est uirtus organi corporei; unde potest eius actus ab aliqua corporali transmutatione causari, sicut ex aliquo corporali apposito uel subtracto appetitus sensituius mouetur ad aliquid desiderandum uel fugiendum. Et hoc modo demones possunt immutare appetitum sensituum ad aliquid intendendum. Alia autem est uis appetitiua intellectiua, scilicet uoluntas, que quia non habet organum corporale, non immutatur ex corporali immutatione nisi dispositiue; effectiue autem immutari potest, uel ab

246 uel subtracto appetitus incipit pecia 28 :  $\alpha = \text{LnP}^{\text{Tr}}\text{Va}$   $\gamma = \text{ArCaO}^{\text{O}}\text{P}^{\text{P}}\text{V}^{\text{V}}$

178 in statu...fantasmate : cf. Arist. *De anima* III 6[12] (431 a 16-17). 183 que sunt...ipso est : I Cor. 2,11 sec. litteram Ambros. *De Spiritu Sancto* II c.11 n.124 (PL 16, 769 [801 A]; CSEL 79, 134); *Vulg.* 'quis enim hominum scit quae sunt hominis nisi spiritus hominis qui in ipso est'. 190 August. *De Gen. ad litt.* XII c.13 n.27 (PL 34, 464; CSEL 28-1, 397). 202 predictis : supra a.9. 203 sensum...corporali : cf. Arist. *De anima* III 1[7] (429 b 4-5). 210 supra : a.10. 215 Philosophus : Arist. *De somno et uigilia* sive *De insomniis* cap.3 (461 b 11 sqq.).

ipso homine secundum quod uoluntas mouet se  
255 ipsam, uel a Deo qui interius operatur. Vnde  
secundum hoc demones non possunt mouere  
animam ad aliquid intendendum.

4. Ad quartum dicendum, quod ad hoc quod  
homo actu consideret secundum species que  
260 habitualiter in intellectu existunt, requiritur  
intentio uoluntatis : nam habitus est quo quis  
agit cum uoluerit, ut dicitur in III De anima.  
Et similiter per intentionem appetitus sensitui  
contingit quod actu animal ymaginetur ea que  
265 prius in memoria conseruabantur ; potest autem  
et hoc in homine fieri per intentionem appetitus  
intellectui, secundum quod appetitus superior  
mouet inferiorem.

5. Ad quintum dicendum quod species que  
270 preexistunt in organis sentiendi, medio modo se  
habent inter actum perfectum et potentiam puram,  
sicut et species que habitualiter existunt in  
intellectu ; et per solam intentionem appetitus  
reducuntur in actum perfectum.

6. Ad sextum dicendum quod apprehensio  
275 sensitua hominis nata est immutari sicut a  
proprio motiuo dupliciter : uno modo secundum  
aliquod motiuum exterius, quod quidem fit  
secundum motum a rebus ad animam ; alio modo  
280 secundum aliquid interius motiuum, quod quidem  
fit secundum motum ab anima ad res. Et utroque  
motiuo demon uti potest ad immutandum hominis  
ymaginationem uel sensum.

7. Ad septimum dicendum quod uerbum illud  
285 Augustini non est sic intelligendum quod ipsam  
uim fantasticam hominis aut etiam speciem in  
ipsa conseruatam aliquo corpore circumdet, ut sic  
ipsam sensibus aliorum obiciat, set quia ipse  
demon qui speciem in ymaginatione alicuius  
290 hominis format, aliam similem speciem uel corpo-  
raliter exterius aliorum sensibus obicit, uel intrin-  
secus in eorum sensibus similem speciem operatur.

8. Ad octauum dicendum quod demon immutat  
potentiam ymaginatuam uel sensituiam hominis  
295 non quasi ipse se exhibeat medium uel obiectum,  
set in quantum proprium obiectum sensitue uel  
ymaginatiue uirtutis defert ad ipsam, ut supra  
dictum est.

9. Ad nonum dicendum quod demon non  
300 immutat potentiam sensituiam et ymaginatuam se  
ei obiciendo, ut ostensum est, set eam transmu-

tando ; non quidem alterando nisi consequenter  
ad motum localem, quia non potest de se imprime-  
re nouas species, ut dictum est. Immutat  
autem transituando siue localiter mouendo, non  
305 quidem substantiam organi diuidendo ut sic  
consequatur sensus doloris, set mouendo spiritus  
et humores. Quod autem ulterius obicitur quod  
sequetur quod secundum hoc demon non possit  
aliquid nouum homini demonstrare secundum  
310 ymaginariam uisionem, dicendum est quod nouum  
aliquid potest intelligi dupliciter. Vno modo,  
totaliter nouum et secundum se et secundum sua  
principia : et secundum hoc demon non potest  
aliquid nouum homini secundum uisionem yma-  
315 ginariam demonstrare ; non enim potest facere  
quod cecus natus ymaginetur colores uel quod  
surdus natus ymaginetur sonos. Alio modo  
dicitur aliquid nouum secundum speciem totius :  
puta si dicamus esse nouum in ymaginatione quod  
320 aliquis ymaginetur montes aureos quos numquam  
uidit ; quia tamen uidit et aurum et montem,  
potest naturali motu ymaginari in homine fan-  
tasma aurei montis. Et hoc etiam modo demon  
potest aliquid nouum ymaginationi offerre, secun-  
325 dum diuersas compositiones motuum et specie-  
rum, quasi quorundam seminum in organis sensi-  
bilibus latentium quorum uirtutem ipse cognoscit.

10. Ad decimum dicendum quod sicut Augustinus  
dicit in libro De Trinitate, multa demones  
330 possunt uirtute sue nature, que non possunt  
propter prohibitionem diuinam ; dicendum est  
ergo quod demones possunt uirtute sue nature  
fantasmata perturbando totaliter intelligibilem  
cognitionem hominis impedire, sicut patet in  
335 arrepticis ; non tamen semper hoc facere permit-  
tuntur.

11. Ad undecimum dicendum quod quia  
angelus bonus uel malus ubi operatur ibi est,  
secundum Damascenum, consequens est quod  
340 quando demon humores et spiritus commouet ad  
aliquid ostendendum, quod ibi existat. Quod  
autem dicit Ieronimus, quod demon non est intus  
in ydolo, non est intelligendum quod non possit  
intus esse loco : quia cum sit spiritualis substantia,  
345 non impeditur corpora penetrare ; set intelligitur  
quod non est in ydolo sicut anima in corpore, ut  
ex ydolo et demone fiat aliquid unum sicut  
Gentiles arbitrabantur.

Pecia 28 :  $\alpha = \text{LnP}^{\text{T}}\text{r}^{\text{e}}\text{Va}$   $\gamma = \text{ArCaO}^{\text{O}}\text{P}^{\text{P}}\text{S}^{\text{V}}\text{V}^{\text{e}}$

336 permittuntur scrips. cum  $\gamma$ ] permittitur cet.

262 Potius Averroes In De anima III comm.18 (VI, 161 B ; Crawford 438). 297 supra : in resp. 301 ut ostensum est : in resp. 304 ut dictum est : in resp. 329 August. De Trin. III c.9 n.18 (PL 42, 878 ; CCL 50, 145). 340 Ioh. Damasc. De fide I c.13 (PG 94, 852 A ; Bt 56) et II c.3 (PG 94, 869 B ; Bt 72). 349 Gentiles ut refert August. De civ. Dei VIII c.23 n.1 (PL 41, 247 ; CCL 47, 239-240 ; CSEL 40-1, 392).

## Articulus duodecimus

Duodecimo queritur utrum demones possint immutare hominis intellectum. Et uidetur quod non. Intellectus enim hominis comparatur soli, secundum illud quod dicitur Sap. v ex persona 5 impiorum "Sol intelligentie non est ortus nobis". Set demon non potest immutare solem uisibilem. Ergo multo minus potest immutare intellectum humanum.

2. Preterea. Nichil transmutatur nisi quod est 10 in potentia. Set anima humana est in actu completo quantum ad intelligibilia, et etiam quantum ad ymaginabilia : dicit enim Augustinus XII Super Genesim ad litteram "Quamuis prius uideamus 15 aliquod corpus quod antea non uideramus atque inde incipiat ymago eius esse in spiritu nostro quo illud cum absens fuerit recordemur, tamen eandem eius ymaginem non corpus in spiritu set ipse spiritus in se ipso facit", et in X De Trinitate dicit quod "anima ymagines corporum conuoluit 20 et rapit factas in semet ipsa de semet ipsa". Ergo uidetur quod non possit intellectus hominis a demone immutari.

3. Preterea. Magis appropinquat intellectui humano uis ymaginatiua quam demon, quia uis 25 ymaginatiua radicitur in eadem essentia anime. Set uis ymaginatiua non potest immutare uim intellectiuam hominis, quia immateriale non immutatur a materiali. Ergo uidetur quod demon non possit intellectum hominis immutare.

4. Preterea. Intellectus se habet ad intelligibilia 30 sicut materia ad formam, que fit in actu per formas sicut intellectus per intelligibilia. Set si aliqua materia sit que habeat aliquam formam semper sibi presentem, numquam potest immutari 35 ad aliam formam, sicut patet in corpore celesti; intellectus autem humanus habet aliquod intelligibile semper sibi presens, scilicet se ipsum, quia ipse sibi intelligibilis est. Ergo nullo modo demon potest eum immutare ad aliquod intelligibile.

5. Preterea. Intellectus proprie immutatur a 40 docente, qui reducit ipsum de potentia in actum, ut patet per Philosophum in VIII Phisicorum. Set solus Deus interius docet, ut patet per August-

tinum in libro De magistro. Ergo uidetur quod demon non potest interius intellectum immutare. 45

6. Preterea. Intellectus immutatur per illuminationem. Set illuminare intellectum humanum competit Deo, qui "illuminat omnem hominem uenientem in hunc mundum", ut dicitur Io. I, non autem conuenit demoni, quia nulla est 50 conuentio lucis ad tenebras, ut dicitur II ad Cor. vi. Ergo uidetur quod demones non immutent intellectum humanum.

7. Preterea. Cognitio intellectiua secundum duo 55 fit, scilicet secundum lumen intelligibile et secundum species intelligibiles. Set demon non potest mouere animam ad cognitionem intelligibilem ex parte luminis intellectualis, quia hoc preexistit in homine a natura; similiter etiam nec ex parte specierum intelligibilium, quia species intellectus 60 substantie spiritualis sunt uniuersaliores et impropportionate intellectui humano. Nullo ergo modo demon potest immutare animam humanam ad intellectualem cognitionem.

8. Preterea. Augustinus dicit in libro LXXXIII 65 questionum quod qui non intelligit uerum, nichil intelligit. Set ad demonem potius pertinet inducere hominem in falsitatem quam in ueritatem, secundum illud Io. viii "Cum loquitur mendacium, ex propriis loquitur". Ergo uidetur quod demones 70 non possunt immutare animam hominis ad cognitionem intellectuam.

Set contra est quod Augustinus dicit XVIII De ciuitate Dei quod quidam philosophus quedam Platonica dogmata cuidam in sompnis exposuit; 75 quod operationi demonum Augustinus attribuit. Ergo demones possunt immutare animam hominis ad aliquid intelligendum.

2. Preterea. Super illud Iob xxxvii "Ingredietur bestia latibulum suum" dicit Gregorius in Mora- 80 libus quod demon in mentem etiam sanctorum ingredi potest, set manere ibi non potest. Ergo uidetur quod possit mentem hominis mouere ad aliquid intelligendum.

3. Preterea. Augustinus dicit in XIX De ciuitate 85 Dei quod demon potest uti anima sapientis ut uult. Set anima sapientis est potentissima. Ergo

Pecia 28 :  $\alpha = \text{LnP}^7\text{Tr}^2\text{Va}$   $\gamma = \text{ArCaO}^1\text{O}^2\text{P}^1\text{P}^6\text{V}^1\text{V}^9$

14 uideramus scrips.] uideamus codd. 15 incipiat scrips. cum P<sup>1</sup>V<sup>9</sup> sec.m.CaP<sup>9</sup>] accipiat cet. 16 quo scrips.] quod codd. 20 factas scrips.] facta codd.

ART. 12 Parall. : *Super Sent. II* d.9 a.2 ad 4; *De verit.* q.11 a.3; *Cont. Gent.* III c.81; *I Pars* q.111 a.1; *Quodlib. IX* q.4 a.5. 4 Sap. 5,6.  
4 ex persona impiorum : cf. *Glossa ordin.* in Sap. 5,6. 12 August. *De Gen. ad litt.* XII c.16 n.33 (PL 34, 467; CSEL 28-1, 402). 18 August.  
*De Trin.* X c.5 (PL 42, 977; CCL 50, 321). 35 sicut patet in corpore celesti : Averroes *De subst. orbis* cap.3 (IX, 10 B) ut refert Thomas *Super*  
*Sent. II* d.12 q.1 a.1 ad 5. 42 Philosophum : Arist. *Phys.* VIII 8 (255 a 33 - b 5). 43 August. *De magistro* cap.14 n.46 (PL 32, 1220; CCL  
29, 202; CSEL 77, 54). Potius tamen habetur apud August. *In Epist. Iob. ad Paribos* tr.3 n.13 (PL 35, 2004). 49 Ioh. 1,9. 51 II Cor. 6,14;  
*Vulg.* "quae societas luci ad tenebras". 65 August. *De diu. quaest.* 83 q.32 (PL 40, 22; CCL 44 A, 46). 69 Ioh. 8,44. 73 August. *De civ.*  
*Dei* XVIII c.18 n.2 (PL 41, 575; CCL 48, 609; CSEL 40-2, 291). 79 Iob 37,8. 80 Gregor. *Moral.* XXVII c.26 n.50 (PL 76, 429 B).  
85 August. *De civ. Dei* XIX c.4 n.2 (PL 41, 628; CCL 48, 665; CSEL 40-2, 374).

uidetur quod multo magis demon possit alias animas mouere ad aliquid intelligendum.

90 4. Preterea. Augustinus dicit XII Super Genesim ad litteram quod sicut spiritus ymaginarius hominis adiuuatur ut formas ymaginarias uideat, ita etiam mens eius adiuuatur ut eas intelligere possit. Set demon adiuuando uim ymaginariam  
95 mouet ad uisionem ymaginariam. Ergo adiuuando mentem mouet ad aliquid intelligendum.

Responsio. Dicendum, quod circa operationem demonis duo sunt consideranda : primo quidem quid possit ex uirtute proprie nature, secundo  
100 quomodo naturali uirtute utatur ex malitia proprie uoluntatis. Quantum igitur ad uirtutem proprie nature, eadem possunt demones que et boni angeli, quia est eorum eadem natura communis ;  
105 est autem differentia in usu uirtutis secundum bonitatem et malitiam uoluntatis : nam boni angeli ex caritate homines ad bonum iuuare intendunt, et ad perfectam cognitionem ueritatis, quam demon impedire intendit sicut et alia hominis bona.

110 Est autem considerandum quod intellectualis hominis operatio secundum duo perficitur, scilicet secundum lumen intelligibile et secundum species intelligibiles, ita tamen quod secundum species fit apprehensio rerum, secundum lumen intelligibile  
115 perficitur iudicium de apprehensis.

Inest autem anime humane naturale lumen intelligibile ; quod quidem ordine nature est infra lumen angelicum : et ideo, sicut in rebus corporalibus superior uirtus adiuuat et confortat  
120 inferiorem uirtutem, ita per lumen angelicum confortari potest lumen intellectus humani ad perfectius iudicandum. Quod angelus bonus intendit, non autem angelus malus ; unde hoc modo angeli boni mouent animam ad intelligendum,  
125 non autem demones.

Ex parte autem specierum angelus bonus uel malus potest immutare hominis intellectum ad aliquid intelligendum non quidem influendo species in ipsum intellectum, set quedam signa  
130 exterius adhibendo quibus intellectus excitatur ad aliquid apprehendendum, quod etiam homines facere possunt. Set etiam ulterius angeli boni uel mali possunt interius quodammodo disponere et ordinare species ymaginarias secundum quod

competit ad aliquid intelligibile apprehendendum ; 135  
quod quidem boni angeli ordinant ad hominis bonum, demones autem ad hominis malum : uel quantum ad affectum peccati, prout scilicet homo ex his que apprehendit mouetur ad superbiam uel ad aliquod aliud peccatum, uel ad impediendum  
140 ipsam intelligentiam ueritatis secundum quod per aliqua apprehensa inducitur homo in dubitationem quam soluere nescit, et sic trahitur in errorem ; unde Augustinus dicit in libro LXXXIII questionum quod "demon quibusdam nebulis implet  
145 omnes meatus intelligentie per quos pandere lumen rationis radius mentis solet".

1. Ad primum ergo dicendum quod intellectus humanus possibilis non comparatur soli set magis aeri uel cuicumque dyaphano illuminabili ; intellectus autem agens, ut dicit Themistius in Com-  
150 mento III De anima, secundum Platonem quidem comparatur soli, quia ponebat intellectum agentem esse substantiam separatam, unde et Augustinus in libro Soliloquiorum Deum comparat soli ; set  
155 secundum Aristotilem intellectus agens comparatur lumini in aliquo corpore participato.

2. Ad secundum dicendum quod falsum est animam esse in actu completo nec quantum ad intelligibilia nec quantum ad sensibilia. Nam  
160 respectu intelligibilium in anima humana distinguitur duplex intellectus, scilicet intellectus agens et intellectus possibilis. Intellectus autem possibilis est in potentia ad omnia intelligibilia ; unde comparatur tabule in qua nichil est scriptum,  
165 secundum Philosophum in III De anima. Set intellectus agens est quidam actus omnium intelligibilium quo est omnia intelligibilia fieri, non quidem ita quod contineat in se omnia intelligibilia in actu, sicut nec lumen cui comparatur  
170 continet in se omnes colores in actu ; set et lumen facit omnes colores esse uisibiles actu, et intellectus agens facit omnia esse intelligibilia actu. Et secundum hoc species intelligibiles non faciunt corpora aut sensus corporei in intellectu, set ipse  
175 intellectus facit eas per intellectum agentem et recipit eas per intellectum possibilem, sicut si oculus corporalis haberet lumen et esset lucidus actu, faceret colores uisibiles actu in quantum  
180 esset dyaphanum carens omni colore, sicut aliqua-

Pecia 28 :  $\alpha = \text{LnP}^{\text{r}}\text{Tr}^{\text{r}}\text{Va}$   $\gamma = \text{ArCaO}^{\text{r}}\text{O}^{\text{r}}\text{P}^{\text{r}}\text{P}^{\text{r}}\text{V}^{\text{r}}\text{V}^{\text{r}}$  167 quidam *scrips. cum* pLn P<sup>r</sup>P<sup>r</sup>Tr<sup>r</sup>V<sup>r</sup> quidem *plane* CaO<sup>r</sup> quid' *cet.* 179 actu<sup>r</sup>  
et *add.* P<sup>r</sup>Va V<sup>r</sup>

90 August. *De Gen. ad litt.* XII c.13 n.27 (PL 34, 464 ; CSEL 28-1, 397). 144 August. *De div. quaest.* 83 q.12 (PL 40, 14 ; CCL 44 A, 19).  
151 Themistius *Comment. In De anima* III (Heinze 103, 35) Guill. de Moerbeke interprete (Verbeke 235). 154 August. *Soliloq.* cap.6 n.12 et  
cap.8 (PL 32, 875 et 877). 156 Arist. *De anima* III 4[10] (430 a 15). 166 Philosophum : Arist. *De anima* III 3[9] (429 b 31 - 430 a 2).  
181 dyaphanum : cf. Arist. *De anima* II 14 (418 b 4-6).

liter patet in oculo cati. Quantum uero ad ymaginabilia, manifestum est quod uis ymaginatiua non est in actu perfecto omnium ymaginabilium set  
 185 reducitur in actum per impressionem sensus – est enim fantasia “ motus factus a sensu secundum actum ”, ut dicitur in libro De anima –, alioquin cecus natus posset ymaginari colores; sensus autem fit in actu per actionem sensibilis in organum sensus. Vnde Augustinus dicit in XI De  
 190 Trinitate quod sensus accipit speciem ab eo corpore quod sentimus, et a sensu memoria, a memoria uero acies cogitantis. Quod uero dicit in XII Super Genesim ad litteram, quod “ corporis  
 195 ymaginem non corpus in spiritu set ipse spiritus in se ipso facit ” intelligendum est quod uirtus corporea exterioris sensibilis non est sufficiens ad hoc quod faciat speciem sensibilem in quantum sentitur, uel speciem ymaginariam in quantum  
 200 est ymaginata, set hoc est ex uirtute anime; habet tamen corpus exterius uirtutem immutandi corporea organa, quam immutationem sequitur perceptio sensus per uirtutem anime. Vnde Augustinus dicit in XI De Trinitate “ Non possumus  
 205 quidem dicere quod sensum gignat res uisibilis; gignit tamen formam uelud similitudinem suam que fit in sensu cum aliquid uidendo sentimus ”. Et sic etiam intelligenda sunt omnia alia uerba Augustini his similia. Quamuis etiam secundum  
 210 quendam alium modum possit intelligi quod spiritus faciat formas ymaginarias in se ipso, in quantum scilicet diuersimode componendo, nouas formas ymaginarias gignit, sicut fantasma aurei montis, ut supra dictum est.  
 215 3. Ad tertium dicendum quod uis ymaginatiua magis conuenit cum intellectu humano subiecto, set quantum ad rationem speciei plus conuenit cum eo intellectus angeli boni uel mali. Vnde aliquo modo potest intellectus angeli uel demonis  
 220 mouere intellectum hominis quo non potest ipsum mouere uis ymaginatiua, et tamen uis ymaginatiua quodammodo mouet intellectum possibilem, non quidem uirtute sua set uirtute intellectus agentis. Dicit enim Philosophus in III De anima quod  
 225 sicut se habent colores ad uisum, ita se habent fantasmata ad intellectum possibilem; unde sicut lumen dat coloribus quandam uirtutem instrumentalem faciendi immutationem spiritualem in sensu, ita et fantasmata in quantum instrumentaliter agunt  
 230 in uirtute intellectus agentis, faciunt intellectum

possiblem in actu intelligibilium specierum.

4. Ad quartum dicendum quod aliter est de intellectu angeli et de intellectu humano. Intellectus enim angeli est sicut aliquid ens actu in genere intelligibilium, et ideo intelligit essentiam  
 235 suam secundum se ipsam, et per eam intelligit quecumque alia intelligit: non enim est inconueniens quod per unam formam recipiatur alia, sicut per superficiem recipitur color; unde corpus, quod semper habet superficiem, potest ab aliquo  
 240 extrinseco immutari ad hoc uel ad illud. Set intellectus possibilem anime humane est sicut ens omnino in potentia in genere intelligibilium, et ideo non potest intelligere se ipsum nisi secundum quod fit actu per speciem intelligibilem.  
 245

5. Ad quintum dicendum quod solus Deus docet interius operando, qui est actor etiam ipsius luminis naturalis. Potest tamen uel angelus uel demon uel homo docere representando intellectui suum obiectum, ut supra dictum est.  
 250

6. Ad sextum dicendum quod intellectus potest moueri non solum ex parte luminis intelligibilis set etiam ex parte obiecti, ut dictum est.

7. Ad septimum dicendum quod bonus angelus potest mouere intellectum hominis ex parte  
 255 luminis, non quidem causando lumen naturale in ipso, set confortando, ut dictum est. Set tam angelus quam demon potest mouere intellectum hominis ex parte speciei intelligibilis, non quidem  
 260 equales species humano intellectui ingerendo suis speciebus, set eo modo quo supra dictum est, componendo formas ymaginatas, uel etiam aliqua exteriora signa adhibendo, sicut etiam homo profundas conceptiones intelligibiles quas habet, potest aliis notificare, explanando eas secundum  
 265 quod congruit intellectui auditorum.

8. Ad octauum dicendum quod per ipsa uera que demon manifestat intendit hominem ad mendacium perducere.

Circa ea uero que in contrarium obiciuntur  
 270 considerandum est quod demon dicitur ingredi posse mentem hominis, non secundum substantiam set secundum effectum, in quantum scilicet instigat hominem ad aliquid cogitandum.

Dicitur etiam quod potest uti anima sapientis  
 275 ut uult, in quantum aliquando, Deo permittente, impedit usum rationis in homine, sicut patet in arrepticis.

Pecia 28 :  $\alpha = LnP^rTr^2Va$   $\gamma = ArCaO^1O^2P^1P^2V^1V^2$  194 Super Genesim ad litteram *scrips. cum*  $\gamma$ ] de trinitate  $\alpha$

182 oculo cati : cf. Isid. *Etymol.* XII c.12 n.38 (PL 82, 440 A), Albertus *Super De anima* II tr.3 c.12 (Col. VII, 1 117). 187 Arist. *De anima* II 30 [III 6] (429 a 1-2; Alonso 285, 14-15). 190 August. *De Trin.* XI c.8 n.14 (PL 42, 995; CCL 50, 351). 194 August. *De Gen. ad litt.* XII c.16 n.33 (PL 34, 467; CSEL 28-1, 402). 203 August. *De Trin.* XI c.2 n.3 (PL 42, 986; CCL 50, 336). 214 supra : a.11 ad 9. 224 Philosophus : Arist. *De anima* III 6[12] (431 a 14-15). Cf. Averroes *In De anima* III comm.5 (VP, 146 D; Crawford 401). 250 supra : in resp. 253 ut dictum est : in resp. 257 ut dictum est : supra a.11. 261 supra : a.11.

## INDICES



## INDICES

|  |     |
|--|-----|
| Loci Sacrae Scripturae.....                      | 337 |
| Index nominum et operum.....                     | 342 |
| Codices manu scripti et incunabula allegata..... | 371 |
| Libri per compendia allati.....                  | 374 |
| Notae.....                                       | 378 |

Omnia in his indicibus colliguntur quae in Praefatione, in editione textus Thomae, et in adnotationibus scripta inveniuntur.

Numeri cum asterisco superposito paginas Praefationis indicant.

Numeri vero compositi ad quaestionem, articulum et lineam articuli Thomae referunt ; si idem articulus plus quam semel continuo laudatur, numeri quaestionis et articuli non iterantur.

Numeri recti semper textum, numeri vero inclinati adnotationes textus in apparatu altero indicant.

LOCI SACRAE SCRIPTURAE

|                         |   |  |
|-------------------------|---|--|
| <i>Genesis</i>          |   |  |
| 1, 23.....              | 15 2, 342                                 |  |
| 2, 17.....              | 4 6, 137; 5 4, 51; 7 3, 339; 14 2, 33 195 |  |
| 13.....                 | 15 1, 27                                  |  |
| 3, 1.....               | 13 1, 75                                  |  |
| 1 sqq.....              | 3 4, 63                                   |  |
| 3.....                  | 4 6, 137; 7 7, 95; 14 2, 195              |  |
| 6.....                  | 4 7, 100; 15 2, 66                        |  |
| 12.....                 | 5 1, 124                                  |  |
| 4, 1.....               | 4 7, 13                                   |  |
| 13.....                 | 1 5, 117                                  |  |
| 9, 1.....               | 15 2, 342                                 |  |
| 21.....                 | 15 2, 307                                 |  |
| 15, 1.....              | 5 1, 82                                   |  |
| 19, 8.....              | 1 5, 93                                   |  |
| 26.....                 | 16 9, 32                                  |  |
| 33-37.....              | 15 2, 86                                  |  |
| 25, 33.....             | 14 2, 160                                 |  |
| 29, 23 sqq.....         | 2 6, 374                                  |  |
| 38, 26.....             | 15 1, 50                                  |  |
| 44, 29.....             | 11 3, 81                                  |  |
| <i>Exodus</i>           |   |  |
| 8, 7.....               | 16 9, 95                                  |  |
| 12, 35-36.....          | 13 4, 164; 15 1, 257                      |  |
| 20, 5.....              | 4 8, 58                                   |  |
| 8.....                  | 14 2, 265                                 |  |
| 12 sqq.....             | 2 1, 209                                  |  |
| 13-15.....              | 2 2, 105                                  |  |
| 14.....                 | 14 2, 263; 15 2, 14 236                   |  |
| 15.....                 | 12 3, 121; 13 2, 24                       |  |
| 15-17.....              | 15 2, 246                                 |  |
| 17.....                 | 2 2, 108                                  |  |
| 22 sqq.....             | 3 7, 117                                  |  |
| 22, 25.....             | 13 4, 186                                 |  |
| 32, 6.....              | 14 2, 40                                  |  |
| <i>Leviticus</i>        |   |  |
| 19, 17.....             | 12 1, 63                                  |  |
| 18.....                 | 12 1, 66                                  |  |
| 24, 16.....             | 2 10, 29                                  |  |
| <i>Numeri</i>           |   |  |
| 26, 10.....             | 2 10, 31                                  |  |
| <i>Deuteronomium</i>    |   |  |
| 5, 16 sqq.....          | 2 1, 209                                  |  |
| 18.....                 | 14 2, 263; 15 2, 14 236                   |  |
| 21.....                 | 2 2, 108                                  |  |
| 7, 14.....              | 15 2, 342                                 |  |
| 23, 17.....             | 15 2, 99                                  |  |
| 19-20.....              | 13 4, 5                                   |  |
| 24, 1 et 3.....         | 13 4, 12                                  |  |
| 25, 2.....              | 5 4, 16; 7 10, 11                         |  |
| 28, 12.....             | 13 4, 17                                  |  |
| 32, 35.....             | 12 1, 105; 12 3, 33 35                    |  |
| <i>I Regum</i>          |   |  |
| 15, 17.....             | 8 1, 208                                  |  |
| <i>III Regum</i>        |   |  |
| 22, 22.....             | 3 1, 101 311                              |  |
| <i>IV Regum</i>         |   |  |
| 2, 15.....              | 12 3, 92                                  |  |
| 24.....                 | 12 3, 94                                  |  |
| <i>II Paralipomenon</i> |   |  |
| 30, 18-19.....          | 7 10, 180                                 |  |
| <i>Tobias</i>           |   |  |
| 4, 13.....              | 15 1, 82                                  |  |
| <i>Iob</i>              |   |  |
| Iob.....                | 33*                                       |  |
| 1, 12.....              | 16 1, 141 187                             |  |
| 2, 7.....               | 16 1, 141                                 |  |
| 5, 2.....               | 10 2, 82; 12 3, 63                        |  |
| 9, 17.....              | 5 2, 14                                   |  |
| 10, 9.....              | 7 7, 16                                   |  |
| 11, 11.....             | 14 2, 97                                  |  |
| 15, 2.....              | 12 5, 50                                  |  |
| 19, 29.....             | 1 5, 256                                  |  |
| 21, 14.....             | 3 8, 80                                   |  |
| 22, 29.....             | 9 1, 30                                   |  |
| 31, 26-28.....          | 9 2, 15                                   |  |
| 33, 17.....             | 8 2, 85                                   |  |
| 34, 27.....             | 3 12, 104                                 |  |
| 37, 8.....              | 16 12, 79                                 |  |
| 40, 11.....             | 15 2, 55                                  |  |
| 41, 23.....             | 16 6, 4                                   |  |
| 24.....                 | 16 6, 61                                  |  |
| <i>Psalmi</i>           |   |  |
| 4, 3.....               | 9 1, 109                                  |  |
| 5.....                  | 12 2, 33; 12 3, 66                        |  |
| 9, 18.....              | 8 3, 164                                  |  |
| 14, 5.....              | 13 4, 178                                 |  |
| 18, 14.....             | 8 1, 125; 8 2, 154                        |  |
| 23, 5.....              | 13 4, 178                                 |  |
| 31, 1.....              | 7 1, 38 44                                |  |
| 1-2.....                | 7 11, 174                                 |  |

- (*Psalmi*)
- 35, 7..... 16 6, 296  
 37, 5..... 7 3, 95  
 39, 13..... 7 3, 9  
 42, 5..... 11 3, 89  
 49, 21..... 10 1, 186  
 50, 7..... 4 8, 3 220  
 68, 5..... 16 2, 164; 16 3, 121  
 74, 4..... 7 7, 277  
 76, 10..... 7 10, 48  
 77, 39..... 7 11, 60  
 49..... 16 9, 28  
 79, 17..... 8 1, 168  
 83, 3..... 7 2, 412  
 84, 2..... 4 2, 199  
 88, 48..... 5 1, 211  
 89, 10..... 4 8, 283  
 102, 13-14..... 3 13, 50  
 104, 25..... 10 2, 73  
 106, 1..... 11 1, 10  
 18..... 11 1, 36 100  
 118, 1..... 8 3, 70  
 120..... 3 9, 87  
 134, 6..... 6, 522  
 135, 10..... 14 2, 59
- Proverbia*
- 3, 35..... 9 1, 31  
 4, 23..... 7 5, 112  
 8, 18..... 8 2, 123 383  
 10, 12..... 7 1, 316  
 11, 2..... 8 3, 50  
 14, 13..... 7 3, 50  
 22..... 3 8, 27; 7 1, 121; 8 4, 93  
 30..... 33\*; 10 2, 56  
 21, 1..... 16 4, 529; 16 5, 299  
 24, 16..... 7 2, 95  
 29, 22..... 12 3, 40; 12 5, 15
- Ecclesiastes*
- 1, 2..... 9 1, 112  
 10..... 16 7, 93  
 15..... 1 3, 119  
 3..... 7 7, 61 (*appar. I*)  
 5, 9..... 13 3, 67  
 7, 5..... 11 1, 66  
 30..... 7 7, 60  
 9, 18..... 2 9, 5  
 10, 19..... 8 1, 361; 13 1, 49; 13 3, 87  
 11, 3..... 7 11, 3
- Canticum canticorum*
- 8, 5..... 4 6, 137; 14 2, 195
- Sapientia*
- 2, 24..... 3 3, 2  
 24-25..... 4 1, 175  
 3, 1..... 16 1, 322  
 5, 6..... 16 12, 4  
 7..... 1 4, 29
- 8, 16..... 11 3, 20  
 9, 15..... 7 11, 127  
 11, 25..... 3 1, 120  
 12, 18..... 12 1, 40  
 14, 9..... 3 1, 123
- Ecclesiasticus*
- 6, 26..... 11 2, 82  
 10, 14..... 8 1, 345; 8 2, 75 136  
 15..... 3 15, 26; 8 1, 10  
 15, 14..... 6, 222  
 16..... 3 9, 7  
 18..... 4 1, 4  
 19, 1..... 14 2, 172  
 26..... 16 8, 105  
 29, 10..... 13 4, 256  
 31, 10..... 3 1, 62  
 33, 15..... 1 1, 10  
 34, 25..... 15 2, 202  
 37, 33-34..... 14 2, 25  
 39, 31-32..... 14 2, 63  
 42, 12..... 3 13, 132  
 14..... 3 13, 11 134
- Isaias*
- 1, 16..... 3 3, 40  
 3, 12..... 7 1, 440  
 5, 20..... 1 2, 100  
 14, 12..... 16 4, 231  
 13..... 16 3, 125  
 24, 22..... 2 9, 17  
 31, 3..... 16 1, 191  
 35, 10..... 7 11, 191  
 37, 36..... 16 9, 203  
 38, 4..... 3 14, 189  
 40, 6..... 9 1, 128  
 41, 23..... 16 7, 254  
 42, 8..... 9 2, 33  
 45, 6-7..... 1 1, 4  
 7..... 1 3, 67  
 49, 4..... 9 1, 118  
 50, 1..... 3 3, 105  
 55, 9..... 6, 532  
 59, 2..... 2 11, 180  
 60, 15..... 8 2, 121 379
- Ieremias*
- 1, 4..... 3 14, 189  
 10, 23..... 6, 5  
 17, 9-10..... 16 8, 142  
 41, 8..... 13 4, 485  
 49, 16..... 8 3, 78
- Threni*
- 4, 1..... 8 1, 202
- Ezechiel*
- 16, 5..... 8 1, 204  
 44..... 12 4, 36  
 18, 4..... 4 1, 165; 4 8, 252; 5 1, 16

|                   |  |                          |   |
|-------------------|--|--------------------------|---|
| <i>(Ezechiel)</i> |  | 22, 12.....              | 2 5, 291  |
| 18, 17.....       | 13 4, 177                                    | 12-13.....               | 2 5, 56   |
| 20.....           | 4 1, 165; 4 8, 158 253                       | 25, 41-46.....           | 15 2, 230   |
| 22, 27.....       | 13 1, 143                                    | 46.....                  | 16 5, 209   |
| 28, 12-13.....    | 16 2, 161; 16 4, 187                         | 26, 14-16.....           | 13 3, 76  |
| 13.....           | 16 4, 232                                    | 41.....                  | 3 9, 109  |
| 17.....           | 16 2, 475                                    | 27, 19.....              | 16 6, 70  |
| <i>Daniel</i>     |  | 25.....                  | 4 8, 82   |
| 13, 9.....        | 15 4, 56                                     | 70-72.....               | 3 10, 48  |
| 56.....           | 15 4, 47                                     | <i>Marcus</i>            |   |
| <i>Osee</i>       |  | 1, 13.....               | 3 4, 153  |
| 1, 2.....         | 3 1, 104 316; 15 1, 65                       | 24-25.....               | 7 9, 98   |
| 4, 10.....        | 14 2, 42                                     | 3, 29.....               | 3 14, 182; 3 15, 11                                   |
| 13, 9.....        | 11 1, 17                                     | 5, 9.....                | 16 1, 204   |
| <i>Amos</i>       |  | 10, 4.....               | 13 4, 12  |
| 3, 6.....         | 1 3, 68                                      | 14, 10-11.....           | 13 3, 76  |
| 6, 1.....         | 8 1, 210                                     | 68-70.....               | 3 10, 48  |
| 4.....            | 14 3, 83                                     | <i>Lucas</i>             |   |
| <i>Habacuc</i>    |  | 4, 1.....                | 3 4, 153  |
| 2, 5.....         | 8 3, 64                                      | 34-35.....               | 7 9, 98   |
| 6.....            | 13 2, 180                                    | 6, 20-22.....            | 8 1, 26   |
| 20.....           | 16 11, 115                                   | 27.....                  | 13 4, 25  |
| <i>Malachias</i>  |  | 35.....                  | 13 2, 34; 13 4, 25                                    |
| 3, 14.....        | 11 1, 71                                     | 10, 30.....              | 2 11, 121; 16 6, 100                                  |
| <i>Matthaeus</i>  |  | 11, 15.....              | 3 14, 121   |
| 2, 20.....        | 3 15, 11 ( <i>appar. I</i> )                 | 41.....                  | 13 2, 141   |
| 3, 11.....        | 4 8, 223                                     | 12, 10.....              | 3 14, 22 127 182                                      |
| 15.....           | 7 11, 154                                    | 16, 10.....              | 2 9, 57   |
| 4, 1.....         | 8 3, 108                                     | 19, 23.....              | 13 4, 126   |
| 3.....            | 3 4, 64; 13 1, 18                            | 22, 3-6.....             | 13 3, 76  |
| 5, 6.....         | 3 4, 153; 16 6, 13                           | 57-60.....               | 3 10, 48  |
| 16.....           | 13 1, 59                                     | <i>Iohannes</i>          |   |
| 21-22.....        | 9 1, 5 142 169                               | 1, 3.....                | 1 1, 150 154  |
| 22.....           | 9 2, 242; 12 3, 8; 13 4 272                  | 9.....                   | 16 12, 49   |
| 28.....           | 12 1, 4 252; 12 5, 56 83                     | 3, 6.....                | 7 3, 3  |
| 31.....           | 15 2, 124 163                                | 5, 17.....               | 16 4, 25  |
| 48.....           | 13 4, 12                                     | 19.....                  | 16 3, 33  |
| 6, 1.....         | 12 1, 38                                     | 44.....                  | 9 1, 63   |
| 33.....           | 9 2, 5                                       | 8, 44.....               | 3 5, 9; 7 9, 100; 16 4, 5 8 184; 16 7, 267; 16 12, 69 |
| 7, 3-4.....       | 7 10, 214                                    | 9, 3.....                | 5 4, 136  |
| 17.....           | 12 1, 25                                     | 12.....                  | 3 15, 36  |
| 18.....           | 4 6, 32                                      | 13, 15.....              | 13 4, 124   |
| 10, 14.....       | 1 2, 57; 1 3, 2; 2 3, 11; 4 1, 48; 16 2, 108 | 27.....                  | 3 1, 314  |
| 11, 19.....       | 9 2, 70                                      | 15, 22.....              | 3 14, 174   |
| 12, 24.....       | 3 15, 73                                     | 16, 2.....               | 2 2, 296  |
| 31.....           | 3 14, 121                                    | 17, 3.....               | 4 1, 135; 16 6, 48                                    |
| 32.....           | 3 15, 36                                     | 18, 25-27.....           | 3 10, 48  |
| 33.....           | 3 14, 5 127 130 180; 3 15, 3 103             | 19, 11.....              | 2 9, 117  |
| 35.....           | 3 14, 152                                    | 20, 22-23.....           | 3 14, 195   |
| 36.....           | 2 2, 58                                      | <i>Actus Apostolorum</i> |   |
| 43.....           | 2 5, 176; 7 1, 94                            | 15, 28-29.....           | 15 1, 6   |
| 13, 30.....       | 16 1, 194                                    | <i>Ad Romanos</i>        |   |
| 15, 12.....       | 2 9, 239                                     | 1, 23.....               | 9 2, 39   |
| 19, 7.....        | 3 1, 292                                     | 26.....                  | 15 1, 58  |
|                   | 13 4, 12                                     |                          |   |

*(Ad Romanos)*

|             |  |
|-------------|--|
| 1, 28.....  | 3 1, 3   |
| 32.....     | 13 4, 131  |
| 2, 2.....   | 2 10, 112  |
| 4.....      | 43*; 3 8, 6  |
| 3, 8.....   | 15 1, 41   |
| 5, 5.....   | 7 1, 309   |
| 12.....     | 4 1, 171 283; 4 2, 6; 4 3, 10; 4 6, 93 142;<br>4 7, 101; 4 8, 92; 5 1, 226; 5 2, 120; 7 7, 120 |
| 15.....     | 4 6, 41; 5 3, 109  |
| 18.....     | 4 1, 190   |
| 6, 4-6..... | 4 6, 236   |
| 23.....     | 3 9, 135; 4 1, 136; 5 1, 172; 5 4, 49  |
| 7, 5.....   | 2 11, 116; 3 9, 131; 3 10, 39; 8 1, 150  |
| 7.....      | 8 1, 133   |
| 7-8.....    | 3 1, 78  |
| 8.....      | 3 1, 285   |
| 12.....     | 3 1, 294   |
| 15.....     | 2 1, 162; 6, 209; 7 6, 47; 7 8, 13   |
| 20.....     | 2 1, 37; 2 3, 23   |
| 8, 1.....   | 7 8, 17 74   |
| 10.....     | 4 6, 205; 5 4, 50; 7 7, 331  |
| 9, 11.....  | 5 4, 108   |
| 16.....     | 6, 14 494  |
| 18.....     | 16 5, 357  |
| 11, 16..... | 4 6, 31  |
| 12, 11..... | 7 2, 115   |
| 17.....     | 9 1, 12 152  |
| 18.....     | 9 1, 175   |
| 19.....     | 12 1, 105; 12 3, 33  |
| 13, 1.....  | 16 9, 132  |
| 4.....      | 12 3, 175  |
| 10.....     | 7 1, 380   |
| 15, 2.....  | 9 1, 147; 9 2 253  |
| 16, 18..... | 14 2, 80   |

*I ad Corinthios*

|             |                                  |
|-------------|----------------------------------|
| 2, 9.....   | 5 3, 94                          |
| 10.....     | 5 3, 97                          |
| 11.....     | 16 7, 170; 16 8, 147; 16 11, 183 |
| 3, 3.....   | 12 2, 160                        |
| 11-12.....  | 7 10, 98                         |
| 12.....     | 2 5, 104; 13 2, 54 111           |
| 15.....     | 13 2, 60                         |
| 4, 5.....   | 12 3, 177                        |
| 7.....      | 9 1, 124                         |
| 6, 18.....  | 4 8, 147; 15 2, 91               |
| 7, 28.....  | 13 4, 22                         |
| 10.....     | 9 1, 147                         |
| 31.....     | 7 1, 62                          |
| 33.....     | 9 2, 253                         |
| 11, 4.....  | 8 1, 197                         |
| 12, 3.....  | 3 14, 250                        |
| 12.....     | 4 1, 217                         |
| 31.....     | 10 1, 210                        |
| 13, 4.....  | 7 2, 38                          |
| 8.....      | 3 15, 113                        |
| 13.....     | 2 9, 272; 2 10, 11               |
| 14, 38..... | 3 7, 70                          |

*II ad Corinthios*

|             |                     |
|-------------|---------------------|
| 2, 15.....  | 10 2, 83            |
| 6, 10.....  | 11 3, 5 129         |
| 14.....     | 16 6, 58; 16 12, 51 |
| 15.....     | 16 6, 151           |
| 7, 10.....  | 11 3, 78            |
| 8, 21.....  | 9 1, 152            |
| 9, 7.....   | 11 1, 19            |
| 10, 13..... | 8 2, 190            |

*Ad Galatas*

|            |                   |
|------------|-------------------|
| 1, 10..... | 9 2, 55           |
| 5, 17..... | 3 10, 7; 11 2, 73 |
| 19.....    | 15 2, 156         |
| 21.....    | 15 2, 158         |
| 22.....    | 11 2, 88          |
| 26.....    | 9 1, 53           |

*Ad Ephesios*

|             |                            |
|-------------|----------------------------|
| 2, 2.....   | 16 9, 5                    |
| 4, 7.....   | 7 2, 181                   |
| 19.....     | 15 4, 14                   |
| 26.....     | 12 1, 126; 12 3, 2 100 244 |
| 31.....     | 12 1, 50; 12 2, 49         |
| 5, 1.....   | 9 1, 22                    |
| 3.....      | 14 4, 20; 15 4, 6          |
| 3-4.....    | 15 2, 146                  |
| 5.....      | 13 2, 4 118; 15 2, 151     |
| 18, 20..... | 4 8, 155                   |

*Ad Philippenses*

|               |               |
|---------------|---------------|
| 1, 9.....     | 7 2, 11       |
| 2, 6.....     | 16 3, 115 330 |
| 3, 18-19..... | 14 2, 81      |

*I ad Thessalonicenses*

|            |          |
|------------|----------|
| 4, 17..... | 4 6, 194 |
|------------|----------|

*I ad Timotheum*

|           |                                 |
|-----------|---------------------------------|
| 1, 5..... | 7 1, 303                        |
| 13.....   | 3 6, 38; 3 8, 155; 3 13, 112    |
| 17.....   | 9 2, 34                         |
| 2, 5..... | 4 8, 290; 5 1, 208              |
| 14.....   | 7 7, 3                          |
| 4, 4..... | 15 1, 11                        |
| 8.....    | 15 2, 3                         |
| 6, 9..... | 8 1, 20                         |
| 10.....   | 3 3, 22; 8 1, 9 13; 13 1, 37 88 |

*II ad Timotheum*

|            |          |
|------------|----------|
| 2, 13..... | 3 1, 326 |
|------------|----------|

*Ad Hebraeos*

|             |                              |
|-------------|------------------------------|
| 10, 29..... | 3 13, 116; 7 3, 372; 7 8, 32 |
| 30.....     | 12 1, 105; 12 3, 33          |
| 11, 6.....  | 9 1, 61                      |
| 12, 16..... | 14 2, 2                      |
| 13, 4.....  | 15 1, 76                     |

*Epistola Iacobi*

|            |             |
|------------|-------------|
| 2, 10..... | 22 9, 2 213 |
| 11.....    | 2 9, 221    |

|                            |                    |                    |                               |
|----------------------------|--------------------|--------------------|-------------------------------|
| <i>(Epistola Iacobi)</i>   |                    |                    |                               |
| 2, 19.....                 | 16 5, 47           | 2, 16.....         | 8 1, 179 548; 8 2, 141        |
| 4, 17.....                 | 2 1, 68            | 3, 8.....          | 16 4, 3; 16 5, 177            |
| <i>I Epistola Petri</i>    |                    | 9.....             | 8 1, 224                      |
| 2, 22.....                 | 12 1, 139          | 14.....            | 10 2, 93; 11 3, 107; 15 2, 26 |
| <i>II Epistola Petri</i>   |                    | 5, 16.....         | 3 15, 18                      |
| 2, 21.....                 | 7 3, 374           | <i>Apocalypsis</i> |                               |
| <i>I Epistola Iohannis</i> |                    | 3, 15-16.....      | 3 13, 4                       |
| 1, 8.....                  | 7 1, 184; 7 12, 29 | 10, 6.....         | 16 4, 310                     |
| 2, 15.....                 | 13 2, 11 17        | 18, 7.....         | 5 3, 29                       |
|                            |                    | 21, 16.....        | 2 9, 48                       |
|                            |                    | 22, 11.....        | 4 8, 27                       |

Recensio LXX :

2 11, 180 (Is. 59, 2). 3 3, 105 (Is. 50, 1).

Recensio Veteris Latinae :

4 8, 283 (Ps. 89, 10).  
 5 4, 51 (Gen. 2, 17).  
 7 1, 184 (I Ioh. 1, 8).  
 8 2, 85 (Iob 33, 17).  
 9 1, 128 (Is. 40, 6).  
 11 3, 81 (Gen. 44, 29).

Recensio Parisiensis (ms. Paris B.N.lat. 15467) :

12 3, 63 (Iob 5, 2).  
 13 4, 485 (Ier. 41, 8).  
 15 2, 55 (Iob 40, 11).  
 16 5, 299 (Prov. 21, 1).  
 16 8, 142 (Ier. 17, 9-10).

INDEX NOMINVM ET OPERVM

|  |  |  |   |
|--|--|--|---|
| AARON.....   | 3 7, 118   | <i>De animalibus</i> (Stadler).....  | 68*   |
| ABBAYE DE SAINT-VICTOR.....                            | 11*  | 15 tr. 1 c. 1 n. 7 (II 993).....   | 4 7, 25 34                                      |
| ABRAHAM.....   | 4 7, 53; 5 1, 81   | tr. 2 c. 1 (II 1015 sqq.).....   | 4 1, 153; 4 2, 288                              |
| ACCOLTUS Iulius.....                                   | 17*  | c. 5 n. 88 (II 1029 sqq.).....   | 15 1, 222                                       |
| ADAM.....  | 2 8, 3 53; 4 <i>passim</i> ; 5 <i>passim</i> ; 7 7 <i>passim</i> ;<br>14 2, 34 194 | n. 100 (II 1035).....  | 4 6, 88; 15 1, 33                               |
| ADAMS H.M.....   | 17*; 374   | 16 tr. 1 c. 1 n. 3 (II 1059).....  | 4 7, 25 34                                      |
| AEGIDIUS DE LESSINES                                   |  | c. 8 (II 1084).....  | 4 1, 347  |
| <i>De usuris</i> cap. 7.....                           | 13 4, 104  | c. 13 (II 1097 sqq.)..   | 4 1, 367 409; 4 6, 179;<br>4 7, 100             |
| AIMO   |  | c. 13 (II 1097-1098).....  | 4 8, 304  |
| <i>Expositio in Rom.</i> 1, 26 (PL 117, 376 A).....    | 15 1, 59   | c. 13 n. 70 (II 1098).....   | 15 2, 207                                       |
| ALANUS DE INSULIS                                      |  | c. 15 n. 79 (II 1104).....   | 4 7, 25 34                                      |
| <i>De arte seu articulis catholicae fidei</i> (PL 210) |  | 19 c. 1 n. 2-3 (II 1246).....  | 5 5, 190  |
| 1 reg. 1 (597 D).....                                  | 3 1, 27  | <i>Quaestiones Super De animalibus</i> (Col. 12)                           |   |
| reg. 8 (600 A).....                                    | 2 2, 81; 3 12, 66  | 16 q. 1 (273).....   | 4 1, 347  |
| <i>Regulae de sacra theologia</i> (PL 210)             |  | q. 3 (275).....  | 4 1, 367 409; 4 6, 179; 4 7, 100                |
| 12 (629).....  | 11 1, 128  | 17 q. 14 (295).....  | 16 9, 155                                       |
| 18 (630).....  | 11 1, 128  | 18 q. 6 (299).....   | 2 6, 48   |
| 25 (633 B).....  | 1 2, 222; 1 3, 333   | <i>Metaphysica</i> (Col. 16)   |   |
| 75 (660 C).....  | 3 7, 18  | 4 tr. 3 c. 7 (196).....  | 3 3, 286  |
| <i>Distinctiones</i> s.v. 'Legis' (PL 210, 834 D)..... | 16 1, 204  | <i>De quindecim problematibus</i> (Col. 17-1)                              |   |
| ALBERTUS MAGNUS <sup>(1)</sup>                         |  | (41).....  | 6, 255  |
| <i>Physica</i> (Borgnet 3)                             |  | <i>De quatuor coaequaevis</i> ( <i>Summa de creaturis</i> ) I (Borgnet 34) |   |
| 1 tr. 2 c. 4.....                                      | 16 1, 179  | tr. 3 q. 10.....   | 16 3, 128                                       |
| <i>Liber de indivisibilibus lineis</i> (Borgnet 3)     |  | tr. 4 q. 63 a. 1.....  | 16 3, 15  |
| c. 6.....  | 5 1, 66; 7 2, 120  | <i>Summa de homine</i> (Borgnet 35)  |   |
| <i>Meteora</i> (Borgnet 4)                             |  | q. 71 a. 1 arg. 2.....   | 3 12, 237; 16 6, 481                            |
| 1 tr. 1 c. 8.....                                      | 16 1, 61   | <i>De bono</i> (Col. 28)   |   |
| <i>De anima</i> (Col. 7-1)                             |  | tr. 1 q. 2 a. 4 (28 sqq.).....   | 2 4, 280  |
| 2 tr. 3 c. 12 (117).....                               | 16 12, 182   | a. 4 (29).....   | 7 1, 270  |
| <i>De somno et vigilia</i> (Borgnet 9)                 |  | a. 7 (34).....   | 2 5, 157  |
| 2 tr. 1 c. 7.....                                      | 3 3, 286   | <i>Super Sent. I</i> (Borgnet 26)  |   |
| <i>De spiritu et respiratione</i> (Borgnet 9)          |  | d. 27 a. 7.....  | 16 8, 83  |
| 1 tr. 2.....   | 16 1, 54   | <i>Super Sent. II</i> (Borgnet 27)   |   |
| <i>De morte et vita</i> (Borgnet 9)                    |  | d. 3 a. 14.....  | 16 4, 259                                       |
| tr. 2 c. 2.....  | 4 2, 275; 5 5, 4   | d. 6 a. 1.....   | 16 3, 341                                       |
|  |  | a. 5.....  | 16 1, 61  |
|  |  | d. 21 a. 10.....   | 7 7, 139  |
|  |  | d. 22 a. 4.....  | 3 15, 131; 7 1, 201                             |
|  |  | a. 9 ad 3.....   | 3 8, 144  |
|  |  | d. 24 a. 1.....  | 5 1, 324  |
|  |  | d. 30 a. 3.....  | 3 7, 147; 4 1, 78; 4 4, 3; 5 1, 119;<br>5 4, 39 |

1. Alberti opera eodem ordine collocantur atque in ed. Coloniensi.

- (*Super Sent. II*)  
 d. 31 a. 2..... 4 7, *Parall.*  
 d. 33 a. 1 sed c. 3..... 4 8, 101  
 d. 35 a. 3 ad 3..... 7 1, 375  
 d. 40 a. 3..... 2 5, 157  
 d. 42 a. 4 ad 3..... 5 2, 148  
 a. 6 sol..... 8 1, 216  
 a. 8 ad 3..... 8 1, 131  
 d. 43 a. 1..... 3 14, 204
- Super Sent. III* (Borgnet 28)  
 d. 22 a. 4 sol..... 7 10, 59  
 d. 37 a. 13..... 13 4, 28
- Super Sent. IV* (Borgnet 29-30)  
 d. 1 a. 20..... 5 3, 34  
 d. 4 a. 8..... 5 2, 57  
 d. 16 a. 22 arg. 5..... 2 8, 24  
 d. 33 a. 20..... 2 6, 172; 14 3, 9  
 d. 43 a. 21..... 4 6, 199
- Summa theologiae* (Borgnet 31)  
 2 tr. 6 q. 25 m. 3 a. 3 part. 2..... 16 7, 185
- Super Dionysium De caelesti hierarchia* (Borgnet 14)  
 c. 1 § 1 dubium 1..... 7 3, 301
- Super Dionysium De divinis nominibus* (Col. 37-1)  
 c. 10 § 3 (405 b)..... 16 4, 156
- ALCHER DE CLAIRVAUX.. v. Augustinus (Ps.), *De spiritu et anima*
- ALEXANDER DE HALES  
*Glossa in IV Lib. Sent.* (ed. Quaracchi 1951-1957)  
 II d. 6 n. 3..... 16 3, 341  
 d. 9 n. 2 a..... 7 3, 301  
 d. 31 n. 13..... 4 7, *Parall.*  
 d. 33 n. 9..... 5 3, 47  
 d. 36 n. 8..... 7 1, 270  
 d. 42 n. 3..... 3 15, 131; 7 1, 201  
 III d. 37 n. 19 et 25..... 13 4, 28  
 IV d. 16 n. 16 sqq. .... 7 12, 2
- ALGAZEL  
*Metaphysica* (Muckle)  
 p. 1 tr. 3 sent. 2 (p. 64)..... 16 7, 308; 16 8, 78 304
- ALONSO M. .... 374
- AMBROSIUS..... 3 8, 5 144; 9 1, 80; 10 2, 48  
*De paradiso* (PL 14; CSEL 32-1)  
 c. 8 (292 D [309 C]; 296)..... 9 3, 12; 16 2, 298  
 c. 14 (310 B [327 D]; 328)..... 7 1, 199  
*De Noe et arca* (PL 14; CSEL 32-1)  
 c. 12 n. 41 (379 A [398 C]; 439).... 4 3, 28; 7 6, 3 93  
*De bono mortis* (PL 14; CSEL 32-1)  
 c. 11 n. 49 (563 A [591 A]; 746)..... 7 11, 162  
*Apologia David altera* (PL 14)  
 c. 3 n. 19 (893 B [935 A])..... 4 2, 204  
*Expositio in Ps. 118* (PL 15; CSEL 62)  
 sermo 7 n. 10 (1283 D [1531 C]; 132)..... 8 3, 70
- Super Lucam* (PL 15; CCL 14; CSEL 32-4)  
 4 n. 18 (1617 D [1701 C]; 112; 148)..... 16 6, 308  
 5 n. 62 (1653 C [1738 C]; 156; 207)..... 8 1, 25  
 7 n. 119 (1729 B [1817]; 253; 332)..... 3 14, 113  
*De officiis* 1 c. 9 (PL 16, 31 [35])..... 1 2, 145; 1 4, 80  
*De Spiritu Sancto* (PL 16; CSEL 79)  
 2 c. 11 n. 124 (769 [801 A]; 134)..... 16 7, 170;  
 16 8, 147; 16 11, 183
- AMBROSIUS (Ps.)  
*Super I Cor.* (PL 17; CSEL 81-2)  
 6, 18 (215 [226 C]; 67 in nota)..... 15 2, 82  
*Super Ephes.* (PL 17; CSEL 81-3)  
 4, 26 (391 D [413 B]; 106)..... 12 1, 127; 12 3, 100  
*Super I Thess.* (PL 17; CSEL 81-3)  
 4, 14 (450 [475 C]; 226)..... 4 6, 9  
*Super I Tim.* (PL 17; CSEL 81-3)  
 4, 8 (474 [500 C]; 275)..... 15 2, 4
- ANAXAGORAS..... 16 1, 251
- ANSELMUS  
*De casu diaboli* (PL 158; Schmitt I)  
 c. 3 (332 A; 239)..... 16 2, 167  
 c. 4 (332-333; 240-242)..... 16 3, 15  
 c. 13 (345 D; 257)..... 8 2, 94  
 c. 20 (352 A; 265)..... 2 3, 13  
*Cur Deus homo* (PL 158; Schmitt II)  
 1 c. 11 (376 B-C; 68)..... 7 1, 51  
 c. 24 (397 A; 92)..... 4 2, 14  
*De conceptu virginali* (PL 158; Schmitt II)  
 c. 3 (436 A; 143)..... 4 2, 513; 4 4, 6; 4 5, 36  
 c. 4 (437 B; 144)..... 2 2, 93; 2 4, 2 235  
 (438 B; 145)..... 7 1, 111  
 c. 7 (441 C; 149)..... 4 6, 72  
 c. 10 (444 A; 152)..... 7 7, 125  
 c. 24 (458 C; 167)..... 4 2, 168  
 c. 27 (461 A; 170)..... 3 7, 147; 4 1, 78 87;  
 4 4, 3 68; 4 5, 8; 5 1, 119; 5 4, 39  
 c. 28 (462 A; 171)..... 4 2, 213  
*De veritate* (PL 158, Schmitt I)  
 c. 12 (482 B; 194)..... 2 11, 99; 4 2, 513  
 c. 13 (484-486; 196-199)..... 16 6, 54  
*De libero arbitrio* (PL 158, Schmitt I)  
 c. 1 (490 B; 208)..... 16 5, 124  
 c. 3 (494 B; 212)..... 16 5, 152  
 c. 12 (504 A; 224)..... 16 5, 454  
*De concord. praesc. et praed.* (PL 158; Schmitt II)  
 q. 3 c. 7 (529 D; 273)..... 4 2, 137  
 c. 7 (530 A; 273)..... 4 2, 143  
 c. 7 (530 C; 274)..... 4 2, 11; 7 8, 3 23
- ANSELMUS (Ps.)..... v. Eadmerus, *De similitudinibus*
- ANTONIUS SENENSIS LUSITANUS..... 17\*
- APOSTOLI... 4 1, 196; 7 7, 277



## APULEUS

De Deo Socratis..... 16 1, 88 359; 16 2, 154

ARCHADES..... 16 9, 23

ARCHITAS (ARCITAS) TARENTINUS..... 12 1, 110 337

ARISTOTELES<sup>(1)</sup>..... 68\*; 1 1, 311 402; 16 8, 224*Praedicamenta*

8 b 29..... 3 7, 6  
 9 a 10-13..... 7 3, 27  
 9 b 28-29..... 3 13, 76  
 11 b 1..... 3 2, 45  
 11 b 18..... 1 1, 29 51; 2 5, 216  
 11 b 19..... 2 5, 183  
 12 a 16-17..... 1 1, 49; 2 5, 119 221  
 12 b 12-15..... 2 1, 328  
 12 b 26-32..... 1 1, 46  
 13 b 36..... 2 5, 4  
 14 a 19-25..... 1 1, 383  
 14 a 20..... 1 1, 386  
 14 a 23..... 1 1, 26  
 14 a 23-25..... 1 1, 74 368; 7 3, 88; 7 4, 19; 8 1, 78  
 15 b 17-33..... 13 1, 26  
 15 b 26..... 13 1, 113

*Perihermeneias*

1 2, 16 a 3-4..... 3 9, 70  
 7, 17 a 5-6..... 2 1, 165  
 9, 17 a 31-33..... 2 1, 212  
 13, 18 a 28 sqq. .... 16 7, 178  
 18 b 8 sqq. .... 16 7, 224  
 15, 19 a 23-27..... 16 4, 50; 16 7, 431  
 2 23 b sqq. .... 3 9, 39

*Analytica priora*

1 32 a 18-20..... 6, 147  
 51 b 34..... 2 1, 44

*Analytica posteriora*

1 2, 71 a 17-21..... 3 9, 60  
 4, 71 b 25..... 16 7, 176  
 6, 72 a 29... 1 5, 48 79; 2 3, 40; 7 6, 20; 16 8, 57  
 7, 72 b 23-25..... 16 7, 491  
 23, 78 a 22..... 1 1, 476; 16 8, 283  
 42, 87 b 32-33..... 6, 655  
 2 2, 90 b 3-4..... 16 1, 83  
 8, 93 b 29..... 16 1, 83  
 20, 100 a 10..... 6, 167; 16 8, 44  
 tr. anonyma.... 1 5, 48 79; 2 3, 40; 7 6, 20; 16 8, 57  
 tr. Iacobi..... 1 5, 48 79; 2 3, 40; 7 6, 20; 16 8, 57

*Topica*..... 12, 1, 327 (*appar. I*)

1 100 b 21-23..... 4 6, 11; 16 7, 503  
 103 a 29..... 2 4, 149  
 104 b 19-20..... 6, 262  
 104 b 34..... 6, 262

1 105 b 30-31..... 1 1, 405  
 106 b 14-15..... 1 4, 79  
 2 111 a 4..... 3 12, 30  
 111 a 14..... 2 2, 77; 7 2, 9; 8 3, 53  
 3 116 b 22-23..... 1 5, 111  
 117 b 33-39..... 12 4, 22  
 118 a 10-11..... 12 1, 193  
 118 b 21-22..... 9 2, 51  
 119 a 27-28..... 7 2, 227  
 119 a 30-31..... 2 9, 86  
 4 123 b 3..... 1 1, 8 292; 2 1, 13 136; 2 4, 71;  
 3 7, 2; 3 12, 91; 11 1, 3; 15 2, 65  
 124 b 4-5..... 4 6, 36; 13 4, 175  
 125 b 22-27..... 12 1, 95 321  
 126 a 34-35..... 3 1, 66 266  
 128 b 9..... 1 1, 73  
 5 128 b 17..... 12, 3 54  
 130 a 27-28..... 12 3, 54  
 132 a 7..... 12 3, 54  
 134 b 24..... 8 2, 152  
 6 147 b 29-34..... 7 6, 23  
 7 153 a 38 - b 1..... 4 6, 252  
 tr. Boethii.. 3 1, 66 266; 4 6, 36; 9 2, 51; 13 4, 175

*Physica*

1 3, 185 a 32 - b 5..... 16 1, 179  
 9, 187 b 25-26..... 2 12, 3  
 10, 189 a 3-4..... 1 1, 400  
 15, 191 b 35 - 192 a 1..... 1 2, 155  
 192 a 4-5..... 1 2, 162  
 2 1, 192 b 20-23..... 1 3, 123  
 192 b 32 - 193 a 1..... 5 5, 158  
 192 b 36..... 2 4, 149  
 2, 193 a 9 - b 21..... 5 5, 164  
 4, 194 b 8-9..... 5 5, 209; 16 1, 348; 16 2, 244  
 194 b 13..... 4 3, 49; 4 6, 99; 5 5, 303  
 5, 194 b 30-31..... 4 6, 178  
 195 a 23-24..... 1 2, 79  
 6, 195 b 27-28..... 1 3, 33  
 7, 196 a 3-5..... 1 3, 448  
 8, 197 a 5-8..... 1 3, 117  
 9, 197 a 32-35..... 16 7, 123  
 10, 197 b 25-26..... 5 1, 4; 9 1, 115; 9 2, 102  
 198 a 5-9..... 1 3, 113  
 198 a 7..... 12 4, 61  
 11, 198 a 25-26..... 1 2, 81  
 14, 199 a 33 - b 4..... 2 1, 76 176; 3 1, 132  
 199 b 1-2..... 2 1, 63  
 199 b 3-7..... 1 1, 338; 1 3, 212; 3 1, 140;  
 16 6, 222  
 15, 199 b 34 sqq. .... 5 5, 178  
 200 a 2..... 3 12, 46; 3 14, 224; 11 2, 45  
 200 a 15 - b 8..... 7 7, 201  
 200 a 34 - b 1.... 3 13, 99; 15 4, 45; 16 4, 121  
 3 2, 201 a 23..... 5 5, 57

1. Sub nomine Aristotelis adferuntur omnia opera quae in corpore Aristotelico congregata sunt. In operibus pro quibus commentaria Thomae exstant, ad Aristotelicos locos designandos adhibuimus libros et capitula Thomae, in aliis autem operibus libri sunt editionis Bekkeri; in omnibus operibus Aristotelis lineae sunt quae in marginibus supradictae editionis Bekkeri notantur.

*(Physica)*

|   |                                |  |
|---|--------------------------------|--|
| 3 | 2, 201 a 35 - b 4.....         | 2 11, 230                                |
|   | 3, 201 b 31-32.....            | 16 5, 305                                |
|   | 4, 202 a 11.....               | 1 1, 56; 1 3, 163; 4 1, 151;<br>16 9, 39 |
|   | 9, 205 a 11-12.....            | 2 12, 58; 16 10, 50                      |
| 4 | 9, 213 b 20.....               | 16 1 217; 16 11, 88                      |
|   | 11, 214 b 14.....              | 2 4, 149                                 |
|   | 17, 219 a 14-19.....           | 16 4, 305                                |
|   | 219 a 16-18.....               | 16 7, 210                                |
|   | 20, 221 b 22-23.....           | 16 4, 301                                |
|   | 23, 223 b 18-21.....           | 6, 194; 16 7, 275                        |
| 5 | 1, 224 b 7-8.....              | 16 3, 318                                |
|   | 224 b 32.....                  | 16 1, 57                                 |
|   | 2, 225 a 3-7.....              | 1 1, 101                                 |
|   | 225 a 12-20.....               | 1 1, 64                                  |
|   | 225 a 15-17.....               | 16 9, 63                                 |
|   | 225 b 3-4.....                 | 1 1, 313                                 |
|   | 225 b 3-5.....                 | 1 1, 438                                 |
|   | 8, 229 b 11-14.....            | 7 1, 19                                  |
|   | 10, 230 a 26-28.....           | 1 3, 125                                 |
|   | 231 a 9-10.....                | 2 1, 85                                  |
| 6 | 1, 231 a 25-26.....            | 7 5, 165                                 |
|   | 5, 233 b 33-35.....            | 7 5, 164                                 |
|   | 7, 235 b 28-29.....            | 7 2, 336                                 |
|   | 8, 237 b 17-19.....            | 7 2, 318                                 |
|   | 10, 238 b 23-29.....           | 16 4, 301                                |
| 7 | 3, 243 a 3 sqq. ....           | 16 10, 26; 16 11, 113                    |
|   | 243 a 6-10.....                | 2 11, 21 106; 2 12, 56                   |
|   | 6, 247 b 23 sqq. ....          | 16 11, 105                               |
|   | 247 b 23-24.....               | 12 1, 212                                |
| 8 | 2, 251 a 23 sqq. ....          | 2 1, 224                                 |
|   | 251 a 32.....                  | 1 3, 316                                 |
|   | 4, 253 a 18-20.....            | 16 7, 152                                |
|   | 7, 254 b 24 sqq. ....          | 6, 159                                   |
|   | 8, 255 a 33 - b 5.....         | 16 12, 42                                |
|   | 255 a 33-34.....               | 16 6, 325                                |
|   | 255 b 13-27.....               | 4 2, 349                                 |
|   | 255 b 17-31.....               | 3 14, 225; 5 5, 16                       |
|   | 255 b 17 - 256 a 3.....        | 3 6, 73                                  |
|   | 255 b 24.....                  | 2 11, 154; 7 11, 281; 8 1, 232           |
|   | 256 a 1.....                   | 2 11 163; 3 3, 226                       |
|   | 9, 256 b 24-27.....            | 16 1, 251                                |
|   | 10, 257 a 33 sqq. ....         | 2 11, 263                                |
|   | 12, 258 b 11-12.....           | 1 1, 196                                 |
|   | 14, 260 a 26 sqq. ....         | 16 10, 38 69                             |
|   | 261 a 13-23.....               | 16 10, 4                                 |
|   | 261 a 20-23.....               | 16 10, 70 109                            |
|   | 19, 264 b 9 sqq. ....          | 6, 194                                   |
|   | 23, 267 b 17-19.....           | 16 1, 254                                |
|   | tr. vetus (Iacobi Veneti)..... | 1 3, 316                                 |
|   | tr. arabo-latina.....          | 2 11, 21 106; 2 12, 56                   |

*De caelo et mundo*

|                   |                    |
|-------------------|--------------------|
| 1.....            | 16 3, 184          |
| 3, 269 a 1-2..... | 4 1, 118; 7 7, 134 |

|   |                                 |                     |
|---|---------------------------------|---------------------|
| 1 | 4, 269 b 4-5.....               | 2 4, 149            |
|   | 9, 271 b 12.....                | 12 1, 76            |
|   | 20, 278 b 21 - 279 a 11.....    | 16 2, 398           |
|   | 25, 281 a 14.....               | 1 2, 181            |
| 2 | 1, 283 b 28-29.....             | 16 4, 294           |
|   | 3, 285 a 29.....                | 16 1, 59 426        |
|   | 8, 288 a 13 sqq.....            | 6, 196; 16 2, 71    |
|   | 9, 288 b 15-16.....             | 5 5, 225            |
|   | 18, 292 a 22 sqq.....           | 5 1, 157            |
|   | 18-19, 292 a 25 - 293 a 11..... | 16 10, 96           |
|   | tr. arabo-latina.....           | 1 2, 181; 16 4, 294 |

*De generatione et corruptione*

|   |   |                             |
|---|---|-----------------------------|
| 1 | 1, 314 a 18-20.....                             | 16 1, 335                   |
|   | 7, 318 a 23-25.....                             | 1 1, 112; 1 3, 465; 4 7, 78 |
|   | 8, 318 b 32-33.....                             | 16 1, 45                    |
|   | 10, 319 b 33.....                               | 3 9, 212                    |
|   | 17, 322 a 31-33.....                            | 5 5, 337                    |
| 1 | 322 b 22.....                                   | 3 9, 101; 16 10, 15         |
|   | 324 a 10-11.....                                | 1 3, 7; 5 5, 48             |
|   | 328 a 28 sqq. ....                              | 5 5, 100                    |
| 2 | 329 b 24. 4 1, 73; 4 6, 114; 5 5, 47; 16 11, 94 |                             |
|   | 335 a 10-11.....                                | 2 7, 27                     |
|   | 335 a 18-20.....                                | 16 9, 41                    |
|   | 335 b 29-30.....                                | 4 7, 61                     |
|   | 336 a 23 - b 24.....                            | 5 5, 307                    |
|   | 336 a 27-28.....                                | 1 2, 66                     |

*Meteora*

|   |                   |  |
|---|-------------------|--|
| 4 | 378 b 10 sqq..... | 4 1, 73; 4 6, 114; 5 5, 47;<br>16 11, 94 |
|---|-------------------|--|

*De anima<sup>(1)</sup>*

|     |                      |   |
|-----|----------------------|---|
| 1   | 2, 403 a 8.....      | 4 8, 303  |
|     | 403 a 31.....        | 12 1, 157; 12 2, 36   |
|     | 4, 404 b 11-15.....  | 16 8, 307   |
|     | 12, 410 b 14-15..... | 16 1, 409   |
| 2   | 1, 412 a 10.....     | 1 4, 16 116; 1 5, 181; 16 6, 325  |
|     | 412 a 22.....        | 1 4, 16 116; 1 5, 181; 16 6, 325  |
|     | 412 a 28 - b 1.....  | 16 1, 341   |
|     | 3, 413 b 4-5.....    | 5 5, 213; 16 1, 362   |
|     | 5, 414 b 12.....     | 14 1, 20  |
|     | 6, 415 a 18-20.....  | 1 1, 304; 2 3, 100; 2 4, 184;<br>2 6, 11; 6, 318; 7 7, 197; 14 2, 123;<br>16 2, 351 |
|     | 7, 415 b 8-12.....   | 16 1, 413   |
|     | 9, 416 b 16-17.....  | 13 1, 86  |
|     | 416 b 23-24.....     | 2 3, 4  |
|     | 416 b 28-29.....     | 5 5, 53   |
| 14, | 418 a 29 sqq. ....   | 2 2, 193 323  |
|     | 418 b 4-6.....       | 16 1, 52; 16 12, 181  |
|     | 418 b 18.....        | 1 1, 33   |
|     | 21, 422 b 8-10.....  | 1 5, 335  |
|     | 22, 422 b 23-27..... | 5 5, 215  |
|     | 23, 424 a 1.....     | 6, 55   |
|     | 424 a 1-2.....       | 1 3, 7; 5 5, 48   |
|     | 24, 424 a 28-32..... | 12, 3 43  |

1. Librorum et capitulorum ordo invenitur ut in proxima editione *Sententiae libri De anima* indicatur; uncis quadratis [ ] inclusi numeri praecedentium editionum allegantur.

*(De anima)*

|                          |                                       |
|--------------------------|---------------------------------------|
| 2 28[3 4], 427 a 26..... | 6, 392 402                            |
| 30[3 6], 429 a 1-2.....  | 3 4, 31; 16 12, 187                   |
| 429 a 3-4.....           | 16 1, 401                             |
| 3.....                   | 16 11, 262                            |
| 1[7], 429 a 24-27.....   | 16 1, 245                             |
| 429 b 4-5.....           | 16 11, 203                            |
| 429 b 5.....             | 16 7, 454                             |
| 3[9], 429 b 24-25.....   | 3 4, 86                               |
| 429 b 25.....            | 6, 55                                 |
| 429 b 31 - 430 a 2.....  | 16 12, 166                            |
| 4[10], 430 a 15.....     | 16 12, 156                            |
| 5[11], 430 a 26-28.....  | 16 2, 41; 16 6, 443                   |
| 6[12], 431 a 14-15.....  | 16 8, 60; 16 12, 224                  |
| 431 a 16-17.....         | 16 8, 23 31; 16 11, 178               |
| 8[14], 432 b 5.....      | 6, 231 395                            |
| 9[15], 433 b 11-12.....  | 3 3, 92 162; 3 8, 44;                 |
|                          | 3 9, 20; 3 12, 9; 6, 57; 8 1, 300;    |
|                          | 16 2, 24; 16 3, 56 348                |
| 433 a 13-18.....         | 6, 275; 8 3, 152                      |
| 433 a 26.....            | 7 5, 54; 16 2, 35; 16 6, 166          |
| 10[16], 434 a 12-15..    | 2 3, 151; 4 2, 331; 16 5, 109         |
| 434 a 16-21.....         | 3 6, 112                              |
| 434 a 27-28.....         | 16 1, 366                             |
| tr. vetus.....           | 3 4, 31; 6, 402; 12 1, 157; 12 2, 36; |
|                          | 16 12, 187                            |

*De somno et vigilia*

|              |              |
|--------------|--------------|
| 454 a 8..... | 3 1, 109 331 |
|--------------|--------------|

*De insomniis (De somno et vigilia)*

|                    |                      |
|--------------------|----------------------|
| 459 b 27-32.....   | 16 9, 307            |
| 460 b 5-7.....     | 3 4, 150             |
| 460 b 20-27.....   | 3 3, 286             |
| 461 b 11 sqq. .... | 3 4, 118; 16 11, 215 |

*De divinatione per somnum (De somno et vigilia)*

|                  |           |
|------------------|-----------|
| 463 b 23-26..... | 16 7, 476 |
|------------------|-----------|

*De longitudine et brevitate vitae*

|                   |                    |
|-------------------|--------------------|
| 465 a 14-16.....  | 2 4, 326; 3 1, 195 |
| 465 b 1 sqq. .... | 4 2, 275; 5 5, 4   |

*De animalibus..... 68\***De generatione animalium (De animalibus)..... 68\**

|                      |                             |
|----------------------|-----------------------------|
| 1 716 a 6-7.....     | 4 7, 25 34                  |
| 724 b 21 sqq. ....   | 15 1, 222                   |
| 726 a 26.....        | 4 6, 88 334; 15 1, 33       |
| 2 732 a 8.....       | 4 7, 25 34                  |
| 735 a 4-9.....       | 4 1, 347                    |
| 736 b 29 sqq. ....   | 4 1, 367 409; 4 6, 179 404; |
|                      | 4 7, 100                    |
| 737 a 7-10.....      | 15 2, 207                   |
| 738 b 20.....        | 4 7, 25 34                  |
| 778 a 30 - b 10..... | 5 5, 190                    |
| tr. Scoti.....       | 15 2, 207                   |

*Metaphysica*

|                         |                    |
|-------------------------|--------------------|
| 1 1, 980 a 21.....      | 3 7, 53; 8 2, 176  |
| 980 a 28 - 981 a 1..... | 16 1, 14; 16 7, 98 |
| 981 a 2.....            | 6, 167             |

|                               |                                 |
|-------------------------------|---------------------------------|
| 1 1, 981 a 16.....            | 3 9, 199                        |
| 981 a 16-17.....              | 4 4, 53; 6, 289; 12 4, 104      |
| 4, 983 b 6-8.....             | 16 1, 238                       |
| 10, 987 b 1-14.....           | 16 1, 378                       |
| 15, 991 a 8 sqq. ....         | 16 11, 156                      |
| 2 1, 993 b 9-10.....          | 16 8, 251                       |
| 2, 993 b 24-26.....           | 3 3, 35                         |
| 993 b 30.....                 | 16 7, 185                       |
| 994 a 1 sqq. ....             | 1 1, 189                        |
| 3 8, 998 b 26.....            | 1 1, 79                         |
| 4 3, 1004 a 15-16.....        | 1 2, 126                        |
| 9, 1008 b 31 - 1009 a 5.....  | 2 9, 38 265                     |
| 10, 1009 a 19-22.....         | 6, 268                          |
| 15, 1011 a 33-34.....         | 3 3, 286                        |
| 1011 b 21.....                | 1 2, 48; 3 9, 44; 6, 148        |
| 16, 1011 b 26-27.....         | 2 5, 295                        |
| 1012 a 5-9.....               | 2 5, 4                          |
| 5 2, 1013 b 6-7.....          | 2 11, 145; 5 5, 403             |
| 3, 1013 b 25-26.....          | 1 2, 79                         |
| 6, 1015 a 20-26.....          | 13 4, 340                       |
| 1015 a 26-28.....             | 2 3, 117                        |
| 1015 a 28.....                | 5 3, 20; 5 5, 359               |
| 1015 b 6.....                 | 6, 85                           |
| 7, 1015 b 16 sq. ....         | 16 7, 462                       |
| 8, 1016 b 32.....             | 16 1, 173                       |
| 9, 1017 a 22-35.....          | 1 1, 468                        |
| 12, 1018 a 20.....            | 1 1, 51                         |
| 1018 a 21.....                | 1 1, 29; 2 5, 216               |
| 13, 1018 b 9 - 1019 a 14..... | 4 3, 69                         |
| 20, 1022 b 22-31.....         | 3 7, 84                         |
| 1022 b 27-29.....             | 1 2, 198; 1 3, 178; 1 4, 274    |
| 22, 1025 a 14.....            | 16 1, 277                       |
| 1025 a 16-17..                | 1 3, 101 146; 1 5, 36; 2 1, 249 |
| 6 2, 1026 b 4-5.....          | 8 1, 234                        |
| 1026 b 14-15.....             | 16 7, 410                       |
| 1026 b 27 sqq. ....           | 16 7, 123                       |
| 1026 b 30.....                | 16 7, 228 231                   |
| 3, 1027 a 29 sqq. ....        | 6, 699; 16 7, 389               |
| 4, 1027 b 25-27.....          | 1 1, 143; 6, 102; 8 1, 69       |
| 7 1, 1028 a 31 - b 2.....     | 4 4, 121                        |
| 4, 1030 b 14 sqq. ....        | 4 2, 188                        |
| 7, 1033 b 19 - 1034 a 8..     | 3 4, 17 103; 16 9, 123          |
| 1034 a 8-10.....              | 16 1, 173                       |
| 8, 1034 a 21-23.....          | 1 3, 162; 4 3, 46; 4 8, 168     |
| 11, 1037 a 31.....            | 4 2, 515                        |
| 12, 1038 a 9 sqq. ....        | 2 4, 29                         |
| 8 1, 1042 b 3-8.....          | 16 2, 401; 16 6, 338            |
| 3, 1043 b 36.....             | 7 2, 170                        |
| 9 1, 1046 a 31-35.....        | 3 7, 84                         |
| 2, 1046 b 4-5.....            | 6, 229 653; 16 2, 62; 16 9, 69  |
| 1046 b 5-6.....               | 3 3, 173; 16 5, 235; 16 7, 460  |
| 4, 1048 a 5-10.....           | 6, 621                          |
| 7, 1049 b 4 - 1050 a 3.....   | 4 3, 69                         |
| 10, 1051 a 4 sqq. ....        | 1 3, 128                        |
| 1051 a 15-16.....             | 1 5, 404                        |
| 1051 a 19-21.....             | 1 2, 75; 16 3, 214; 16 6, 30    |
| 1051 a 29.....                | 16 7, 235                       |
| 11, 1051 b 17 sqq. ....       | 16 6, 176                       |
| 10 5, 1055 a 19-20.....       | 13 1, 53                        |

*(Metaphysica)*

|    |                       |   |
|----|-----------------------|---|
| 10 | 6, 1055 a 33.....     | 1 1, 29 51 314; 2 5, 216  |
|    | 9, 1057 b 8-9.....    | 4 6, 252  |
|    | 10, 1058 a 9-10.....  | 1 4, 3  |
|    | 1058 a 10-11.....     | 1 1, 8 292; 2 1, 13 136;<br>2 4, 71; 3 7, 2; 3 12, 91; 11 1, 3;<br>13 2, 65 |
|    | 12, 1058 b 28-29..... | 5 5, 82   |
| 11 | 8, 1064 b 19-20.....  | 1 3, 398  |
|    | 1064 b 23-30.....     | 6, 710  |
|    | 1068 a 5-6.....       | 1 1, 313  |
| 12 | 2, 1069 b 24-26.....  | 16 2, 401; 16 6, 338  |
|    | 4, 1070 a 31-33.....  | 8 1, 94 473   |
|    | 6, 1072 a 25.....     | 1 1, 196  |
|    | 7, 1072 a 26.....     | 6, 58   |
|    | 1072 a 28.....        | 16 2, 7   |
|    | 8, 1072 b 20.....     | 16 7, 308; 16 8, 78 304   |
|    | 12, 1075 a 11.....    | 16 9, 134   |
|    | 1075 a 13-15.....     | 8 1, 261  |
|    | tt. vetustissima..... | 16 8, 251   |
|    | tt. Novae.....        | 16 7, 185   |

*Ethica Nicomachea*

|    |                            |  |
|----|----------------------------|--|
| 1  | 1, 1094 a 2-3.....         | 1 1, 122 172; 1 2, 108 138;<br>2 4, 340; 10 1, 35 87; 16 3, 98 |
|    | 1094 a 3-5.....            | 1 2, 289   |
|    | 5, 1096 a 6-7.....         | 13 3, 11   |
|    | 6, 1096 a 17-34.....       | 1 2, 244   |
|    | 1096 a 23-24.....          | 1 2, 128; 2 4, 17; 2 5, 2                                      |
|    | 1096 a 23-27.....          | 2 5, 203   |
|    | 9, 1097 a 24 - b 6.....    | 8 1, 144   |
|    | 1097 a 30 sqq. ....        | 13 3, 37   |
|    | 10, 1097 b 22 sqq. ....    | 1 4, 18  |
|    | 1097 b 22 - 1098 a 20..... | 4 3, 41  |
|    | 12, 1098 b 12-14.....      | 8 1, 297   |
|    | 13, 1099 a 7-21.....       | 11 2, 6  |
|    | 1099 a 24-25.....          | 13 3, 37   |
|    | 18, 1101 b 14-15.....      | 11 1, 43   |
|    | 20, 1102 b 14-15.....      | 7 5, 58  |
|    | 1102 b 30-31.....          | 2 11, 213; 7 1, 453  |
|    | 1103 a 1-5.....            | 7 1, 242   |
| 2  | 1, 1103 a 18 sqq. ....     | 4 2, 58  |
|    | 1103 a 24-26.....          | 5 5, 265   |
|    | 1103 b 6-8.....            | 7 2, 21  |
| 3  | 1104 b 3-4.....            | 11 3, 54   |
|    | 1104 b 17.....             | 2 10, 118  |
|    | 1104 b 22-26.....          | 2 5, 165   |
|    | 1104 b 24-25.....          | 12 1, 327  |
|    | 1105 a 3.....              | 14 1, 64   |
| 4  | 1105 a 26 sqq. ....        | 2 4, 356; 3 14, 303  |
|    | 5, 1105 b 20.....          | 2 11, 112  |
|    | 1105 b 31-32.....          | 10 1, 3; 11 1, 62; 12 2, 5                                     |
|    | 1105 b 33 - 1106 a 1.....  | 10 1, 122; 12 1, 143   |
|    | 1106 a 1-2.....            | 4 5, 55  |
|    | 6, 1106 a 15 et 22.....    | 1 2, 180   |
|    | 7, 1106 b 28-33.....       | 1 4, 83; 1 5, 105  |
|    | 1106 b 36 - 1107 a 2.....  | 14 1, 164  |
|    | 1107 a 2-6.....            | 14 1, 35   |
|    | 9, 1108 a 30 - b 1.....    | 10 2, 52   |
| 2  | 9, 1108 b 4-5.....         | 10 1, 68   |
|    | 10, 1108 b 11 sqq. ....    | 13 1, 30   |
|    | 11, 1109 a 24-25.....      | 1 3, 456; 1 4, 83; 1 5, 105                                    |
|    | 1109 b 18-20.....          | 14 1, 93   |
| 3  | 1, 1110 a 1.....           | 6, 32 241  |
|    | 1110 a 8-11.....           | 3 12, 129; 13 4, 72  |
|    | 1110 a 8-19.....           | 2 3, 126   |
|    | 1110 a 11-12.....          | 11 1, 149  |
|    | 1110 a 17-18.....          | 2 1, 284; 6, 233   |
|    | 2, 1110 b 6.....           | 2 6, 392   |
|    | 1110 b 15.....             | 6, 32 241  |
|    | 3, 1110 b 28.....          | 2 3, 176; 3 8, 26 105  |
|    | 1111 a 11-12.....          | 8 2, 256   |
|    | 4, 1111 a 22-23.....       | 3 7, 57; 3 11, 63; 3 13, 59                                    |
|    | 1111 a 23.....             | 2 6, 392   |
|    | 5, 1111 b 22.....          | 16 3, 50 77  |
|    | 6, 1112 a 14-15.....       | 6, 226; 3 9, 254; 16 4, 273                                    |
|    | 11, 1113 b 14-15.....      | 3 12, 117  |
|    | 1113 b 31-32.....          | 3 8, 18  |
| 12 | 1114 a 11.....             | 3 12, 120  |
|    | 1114 a 25-28.....          | 4 1, 32  |
|    | 13, 1114 a 32 - b 1.....   | 2 3, 167; 6, 462   |
|    | 15, 1115 b 29-30.....      | 8 3, 59  |
|    | 18, 1117 a 29-32.....      | 2 7, 33  |
|    | 19, 1117 b 23-24.....      | 3 12, 94; 7 6, 97  |
|    | 1118 a 18-19.....          | 8 1, 449   |
| 20 | 1118 a 26-32.....          | 14 3, 33   |
|    | 1118 a 33 - b 1.....       | 8 1, 445   |
|    | 1118 b 3-4.....            | 14 2, 76 236   |
| 21 | 1119 a 16-20.....          | 14 1, 88   |
| 4  | 1, 1119 b 26-27.....       | 13 1, 119  |
|    | 3, 1121 a 10-15.....       | 2 6, 29  |
|    | 5, 1121 b 12-13.....       | 13 2, 51   |
|    | 1121 b 16 - 1122 a 13..... | 15 1, 115  |
|    | 1121 b 23.....             | 13 2, 74   |
|    | 1122 a 13-14.....          | 13 2, 87 141   |
|    | 1122 a 13-16.....          | 13 2, 174  |
|    | 8, 1123 b 13-14.....       | 54*; 14 1, 168; 15 1, 269                                      |
|    | 1123 b 30.....             | 8 2, 288   |
| 13 | 1125 b 26-27.....          | 12 1, 291  |
|    | 1126 a 12-13.....          | 2 9, 204   |
| 17 | 1128 b 13-14.....          | 16 8, 170  |
| 5  | 1, 1129 a 3-5.....         | 4 5, 89  |
|    | 1129 a 31 - b 10.....      | 13 1, 136  |
|    | 1129 b 8-9.....            | 8 4, 128; 10 1, 140  |
|    | 2, 1129 b 29-31.....       | 8 3, 359   |
|    | 3, 1130 a 24-28.....       | 7 3, 188; 8 1, 119   |
|    | 4, 1130 b 30-32.....       | 13 4, 56   |
|    | 10, 1133 b 32-33.....      | 13 1, 31 160   |
|    | 11, 1134 a 17.....         | 2 4, 356; 3 14, 303  |
|    | 1134 a 17-23.....          | 8 1, 491   |
|    | 13, 1135 a 28-30.....      | 1 3, 107   |
|    | 17, 1138 a 4-28.....       | 13 4, 60   |
|    | 1138 a 12.....             | 15 2, 34   |
| 6  | 1, 1139 a 10.....          | 16 7, 308; 16 8, 78 304  |
|    | 2, 1139 a 21-22.....       | 10 1, 85; 10 3, 35   |
|    | 1139 a 27.....             | 16 6, 38 218   |
|    | 4, 1140 b 16-17.....       | 7 1, 299   |
|    | 10, 1144 a 10-11.....      | 6, 234   |

*(Ethica Nicomachea)*

|                              |                                       |
|------------------------------|---------------------------------------|
| 6 11, 1144 b 28-30.....      | 8 3, 353                              |
| 1144 b 29-30.....            | 3 9, 170; 8 3, 348                    |
| 7 1, 1145 a 19-30.....       | 3 1, 271                              |
| 2, 1145 b 21-27.....         | 3 9, 165                              |
| 1145 b 26-27.....            | 3 9, 171                              |
| 3, 1147 a 10 - b 19.....     | 3 9, 290                              |
| 1147 a 23-26.....            | 3 9, 264                              |
| 4, 1148 a 2-4.....           | 7 5, 253                              |
| 6, 1149 a 25-26.....         | 12 1, 20 23 258; 12 3, 110            |
| 1149 a 25-28.....            | 12 2, 99                              |
| 1149 b 20-21... ..           | 12 2, 24; 12 4, 32 85; 12 5, 4        |
| 1149 b 23-25.....            | 12 3, 102; 12 4, 72                   |
| 8, 1150 b 32-35.....         | 3 13, 84                              |
| 1151 a 9-10.....             | 8 2, 260                              |
| 1151 a 16-17.....            | 2 5, 62; 2 6, 78; 8 1, 96             |
| 8 5, 1157 b 15-16.....       | 11 4, 41                              |
| 6, 1158 a 10 15.....         | 7 2, 91                               |
| 1158 a 23-24.....            | 11 4, 41                              |
| 10, 1160 b 9.....            | 2 10, 36                              |
| 12, 1161 b 18-19.....        | 4 8, 259 265; 5 4, 126                |
| 9 1, 1164 a 33 - b 10.....   | 13 4, 294                             |
| 4, 1166 a 4-5.....           | 10 2, 102                             |
| 1166 a 19-20.....            | 16 3, 194                             |
| 1166 a 30-32.....            | 10 2, 113                             |
| 9, 1168 b 31-32.....         | 4 1, 213                              |
| 11, 1170 a 22-23.....        | 1 2, 111                              |
| 10 6, 1174 b 31-33.....      | 16 6, 350                             |
| 7, 1175 a 29 - b 24.....     | 10 1, 162                             |
| 8, 1175 b 24-36.....         | 15 2, 371                             |
| 9, 1176 b 19-21.....         | 11 4, 45                              |
| tr. vetus.....               | 14 1, 64; 3 8, 18                     |
| tr. lincolniensis.....       | 2 3, 167; 6, 462; 8 2, 260;           |
|                              | 12 1, 20 258; 14 1, 168; 16 8, 170    |
| <i>De bona fortuna</i> ..... | 42*; 6, 21 407                        |
| <i>Ethica Eudemia</i>        |                                       |
| 7 1248 a 17-32.....          | 42*; 3 3, 71; 6, 21 407               |
| <i>Politica</i> .....        | 15 2, 207                             |
| 1 3, 1254 b 5-6.....         | 3 9, 324                              |
| 7, 1257 a 5-14.....          | 13 4, 403                             |
| 1257 a 35-36.....            | 13 4, 210                             |
| 3.....                       | 12 3, 142                             |
| 4 1294 b 17.....             | 16 1, 57                              |
| 1314 a 23-24.....            | 16 3, 184                             |
| 7 1334 b 29 sqq.....         | 15 2, 331                             |
| <i>Rhetorica</i>             |                                       |
| 2 1378 b 1-2.. ..            | 8 2, 57 315; 12 1, 107 155; 14 2, 183 |
| 1378 b 12-13.....            | 10 2, 135; 12 3, 142                  |
| 1380 b 35-36.....            | 8 1, 520                              |
| 1381 b 37 sqq.....           | 12 4, 94                              |
| 1382 a 6-7.....              | 12 4, 106                             |
| 1386 b 22-25.....            | 10 2, 179                             |
| 1388 a 33-34.....            | 10 1, 196                             |
| 3 1418 b 3-4.....            | 1 1, 98                               |
| tr. Guillelmi.....           | 10 1, 196                             |
| tr. Hermanni Alemanni.....   | 1 1, 98                               |

*Poetria* ..... v. Averroes, *Expositio Poeticae*

## ARISTOTELES (Ps.)

*Problemata*

|                  |          |
|------------------|----------|
| 31 958 b 14..... | 3 3, 286 |
| 959 a 15.....    | 3 3, 286 |
| 35 965 a 36..... | 3 3, 286 |

## ARNOLDUS Christophorus..... 15\*

## ASSYRII..... 16 9, 203

## ASTROLOGI..... 16 7, 449

|                 |  |
|-----------------|--|
| AUGUSTINUS..... | 68*; 3 5, 42 ( <i>in apparatu</i> I);              |
|                 | 3 12, 217 237; 3 14, 112 205 211;                  |
|                 | 4 1 87 ( <i>appar. I</i> ); 7 1, 38 187; 8 3, 125; |
|                 | 16 6, 481; 16 12 209                               |

*Retractationes* (PL 32; CSEL 36)

|                            |                  |
|----------------------------|------------------|
| 1 c. 9 n. 4 (596; 41)..... | 8 1, 66          |
| c. 15 n. 2 (608; 73).....  | 4 2, 384; 4 4, 9 |
| c. 15 n. 2 (609; 73).....  | 4 2, 18          |
| c. 15 n. 2 (609; 74).....  | 2 2, 3           |
| c. 15 n. 3 (609; 74).....  | 3 7, 36 178      |
| c. 19 n. 7 (616; 93).....  | 3 14, 166        |
| 2 c. 30 (643; 167).....    | 16 8, 117 185    |

*Liber confessionum* (PL 32; CSEL 33)

|                                 |                        |
|---------------------------------|------------------------|
| 1 c. 7 n. 11 (665-666; 10)..... | 10 2, 37               |
| c. 12 (670; 17).....            | 1 4, 12 243; 10 1, 187 |
| 2 c. 6 n. 12 (680; 38).....     | 3 12, 109 244          |
| c. 6 n. 13 (680; 39).....       | 8 2, 212               |
| c. 6 n. 14 (681; 40).....       | 8 2, 166               |
| c. 7 (681; 41).....             | 3 1, 52 255            |
| 5 c. 4 (708; 93).....           | 5 1, 47                |
| 8 c. 5 n. 10 (753; 178).....    | 3 14, 88; 6, 217       |
| 10 c. 29 (796; 256).....        | 7 2, 3                 |
| 10 c. 31 n. 44 (797; 259).....  | 14 1, 27               |
| c. 31 n. 45 (798; 260).....     | 14 2, 86               |
| c. 31 n. 46 (799; 261).....     | 54*; 14 1, 78          |
| c. 31 n. 46 (799; 262).....     | 14 3, 40 132           |
| c. 31 n. 47 (799; 262).....     | 14 1, 10 117           |

*Soliloquia* (PL 32)

|                       |            |
|-----------------------|------------|
| c. 6 n. 12 (875)..... | 16 12, 154 |
| c. 8 (877).....       | 16 12, 154 |

*De immortalitate animae* c. 2 (PL 32, 1022).... 2 11, 104*De musica* 6 c. 5 n. 14 (PL 32, 1170)..... 2 11, 130*De magistro* (PL 32; CCL 29; CSEL 77)

|                                  |           |
|----------------------------------|-----------|
| c. 14 n. 46 (1220; 202; 54)..... | 16 12, 43 |
|----------------------------------|-----------|

*De libero arbitrio* (PL 32; CCL 29; CSEL 74)

|                                    |                               |
|------------------------------------|-------------------------------|
| 1 c. 1 n. 1 (1221-1222; 211; 3)... | 1 4, 187; 4 1, 37;            |
|                                    | 10 1, 49                      |
| c. 1 n. 1 (1223; 211; 3).....      | 1 5, 221; 2 1, 89;            |
|                                    | 16 2, 496                     |
| c. 1 n. 1 (1223; 211; 4).....      | 3 3, 128                      |
| c. 3 n. 8 (1225; 215; 9).....      | 2 3, 53; 2 9, 119;            |
|                                    | 3 11, 14; 10 1, 28; 16 3, 146 |

*(De libero arbitrio)*

1 c. 6 n. 35 (1240; 235; 35)..... 2 7, 3; 2 9, 61 88;  
 3 1, 96 157; 3 6, 23; 3 7, 158; 4 2, 263;  
 4 5, 14; 5 2, 83; 7 1, 18; 8 1, 337;  
 8 2, 110; 12 2, 44; 13 1, 47; 13 2, 36;  
 14 2, 37; 16 3, 293

2 c. 10 n. 29 (1256; 257; 65).... 3 12, 237; 16 6, 481

c. 19 n. 50 (1268; 271; 85)..... 4 2, 66; 12 1, 47

3 c. 1 n. 1 (1269; 274; 89).... 2 7, 3; 2 9, 61 88;  
 3 1, 96 157; 3 6, 23; 3 7, 158; 4 2, 263;  
 4 5, 14; 5 2, 83; 7 1, 18; 8 1, 337;  
 8 2, 110; 12 2, 44; 13 1, 47; 13 2, 36;  
 14 2, 37; 16 3, 293

c. 1 n. 1 (1270; 274; 89)..... 14 1, 15

c. 1 n. 2 (1271; 275; 90)..... 3 1, 95

c. 17 n. 48 (1294; 303; 130)..... 13 1, 96

c. 17 n. 48 (1294; 303-304; 130)..... 13 1, 7 147

c. 17 n. 48 (1295; 304; 130).... 4 6, 127; 10 1, 54

c. 18 n. 50 (1295; 304; 131).... 7 6, 44; 11 1, 57;  
 12 2, 31; 14 1, 4

c. 18 n. 51 (1295; 305; 131)..... 2 3, 19; 3 6, 64

c. 18 n. 51 (1296; 305; 132).... 1 1, 129; 1 3, 92;  
 1 4, 63; 2 1, 71; 4 8, 72

c. 19 n. 53 (1297; 306; 133)..... 3 7, 43 186

c. 24 n. 71 (1306; 317; 148)..... 3 7, 74

c. 24 n. 72 (1307; 318; 150)..... 8 2, 104

c. 25 n. 76 (1308; 320; 153)..... 16 3, 229

*De moribus ecclesiae (PL 32)*

1 c. 15 n. 25 (1322)..... 2 10, 51; 7 1, 159; 11 1, 5

2 c. 7 (1349)..... 1 1, 36

*Regula ad servos Dei (PL 32)*

n. 2 (1379)..... 7 3, 18; 8 1, 91

n. 10 (1384)..... 12 4, 40

*Epistolae (PL 33; CSEL 34)*

38 n. 2 (153; 65)..... 10 2, 76

47 n. 2 (184; 130)..... 13 4, 446  
 (PL 33; CSEL 44)

167 c. 2 n. 4 (735; 592)..... 2 9, 122  
 (PL 33; CSEL 57)

185 c. 11 n. 49 (814; 42)..... 3 14, 40 285

186 c. 3 n. 10 (819; 53)..... 7 2, 194

*De doct. christ. (PL 34; CCL 32; CSEL 80)...*

1 c. 3 (20; 8; 9)..... 7 1, 29

c. 4 (20; 8; 9)..... 2 5, 32

3 c. 10 n. 16 (72; 87; 89)..... 3 10, 47

*De vera religione (PL 34; CCL 32; CSEL 77)*

c. 13 (133; 203; 19)..... 16 6, 115 118 (appar. I)

c. 14 n. 27 (133; 204; 20).... 2 1, 8; 2 6, 35; 3 6, 7;  
 3 7, 55; 3 8, 34; 10 1, 11;  
 11 1, 117; 12 2, 23

c. 33 n. 62 (149; 228; 45)..... 2 2, 43

c. 47 n. 90 (162; 246; 65)..... 10 2, 117

c. 52 (167; 253; 73)..... 16 6, 83

*De Genesi contra Manicheos (PL 34)*

2 c. 14 n. 21 (207) ..... 7 6, 31

*De Genesi ad litteram (PL 34; CSEL 28-1)....*

5 5, 129;  
 16 1, 553; 16 2, 251

1 c. 15 n. 29 (257; 21)..... 16 4, 89 139

c. 17 n. 34 (259; 25)..... 16 4, 451

2 c. 6 n. 13 et 14 (268; 41)..... 16 7, 71

c. 8 n. 16 (269; 43)..... 16 7, 71; 16 8, 135 344

c. 17 n. 37 (278; 61)..... 16 1, 18 385

3 c. 7 n. 10 (283; 70)..... 16 1, 64

c. 10 n. 14 (285; 73)..... 16 1, 563; 16 3, 336

4 c. 12 (304-305; 108-110)..... 16 4, 24

c. 22 (312; 121)..... 16 4, 369

c. 22 (312; 121-122)..... 16 4, 104

c. 24 (313; 124)..... 16 3, 231

c. 33-35 (317 sqq.; 131 sqq.)..... 16 4, 461

6 c. 15 (349; 189)..... 16 4, 496

c. 25 (354; 197)..... 5 5, 70

8 c. 12 n. 26 (383; 250)..... 2 11, 91; 7 2, 45

c. 14 n. 31 (384; 252)..... 14 2, 199

c. 20 (388; 259).... 16 4, 314; 16 6, 35; 16 7, 280

9 c. 4 (396; 272)..... 4 7, 13

10 c. 19 et 20 (423-424; 321-324)..... 4 7, 51

c. 20 n. 35 (424; 323)..... 4 1, 249; 4 8, 94

11 ..... 10 2, 76

c. 5 (432; 338)..... 7 7, 105 116

c. 13 (436; 346)..... 16 1, 3 370

c. 14 (436; 346)..... 16 3, 229

c. 15 n. 19 (436; 347)..... 13 1, 39

c. 15 n. 19 (436 et 437; 347)..... 13 1, 106

c. 15 n. 19 (437; 347)..... 13 1, 55

c. 16 (437; 349)..... 16 4, 215 218

c. 17 (438; 349)..... 16 4, 79; 16 7, 173

c. 17 (438; 350)..... 16 3, 336

c. 19-20 n. 26-27 (439-440; 352-353).... 16 4, 215

c. 24 (442; 357)..... 16 4, 234

c. 26 (443; 359)..... 16 3, 336

c. 42 n. 60 (454; 378)..... 7 7, 81 306

12 c. 12 n. 25 (463; 395)..... 3 3, 53

c. 13 n. 27 (464; 397).... 16 11, 151 190; 16 12, 90

c. 16 n. 33 (467; 402).... 16 11, 9; 16 12, 12 194

c. 17 n. 34 (467; 403)..... 16 8, 74 115 155

c. 19 (470; 408)..... 3 3, 299

c. 22 n. 48 (473; 414)..... 16 1, 160 518

c. 23 (474; 415)..... 16 1, 165

c. 33 n. 64 (482; 429)..... 11 3, 80 81

*Quaest. in Heptateuchum (PL 34; CCL 33; CSEL 28-3)*

5 q. 37 (763; 295; 397)..... 15 2, 100

*De sermone Domini in monte (PL 34; CCL 35)*

1 c. 9 n. 24 (1241; 25)..... 12 3, 20

c. 22 n. 73-75 (1266-1267; 81-85)..... 3 14, 140

c. 22 n. 74 (1266; 84)..... 3 15, 22

2 c. 8 n. 28 (1281; 116)..... 4 6, 220

c. 14 n. 47 (1290; 139)..... 3 12, 140

c. 18 n. 59 (1296; 154-155)..... 2 4, 105

c. 18 n. 60 (1297; 156)..... 2 5, 115

*In Iohannis Evangelium tract. (PL 35; CCL 36)*

1 n. 13 (1385; 7)..... 1 1, 152 157; 2 1, 19 300;  
 2 2, 115

*(In Iohannis Evangelium tract.)*

|  |                           |
|--|---------------------------|
| 12 n. 14 (1492; 129).....                            | 7 3, 3                    |
| 20 n. 9 (1561; 208).....                             | 16 3, 36                  |
| 41 n. 9 (1697; 362).....                             | 7 1, 191                  |
| 42 n. 10 (1703; 369).....                            | 3 5, 55                   |
| 49 n. 3 (1748; 421).....                             | 2 9, 11; 4 1, 6; 7 7, 332 |
| 74 n. 1 (1827; 513).....                             | 3 14, 6 252               |
| 89 n. 1 (1856; 549).....                             | 7 1, 176                  |
| 100 n. 1 (1891; 588).....                            | 9 1, 71                   |
| <i>In Epistolam Iohannis ad Parthos (PL 35)</i>      |                           |
| 3 n. 13 (2004).....                                  | 16 12, 43                 |
| <i>Enarrationes in Psalmos (PL 36-37; CCL 38-40)</i> |                           |
| 18, 14 (156; 104).....                               | 8 2, 154                  |
| (156; 104-105).....                                  | 8 1, 126                  |
| (156; 105).....                                      | 8 2, 149                  |
| 25 n. 3 (189; 143).....                              | 10 2, 76                  |
| 31, 1 n. 4 (259; 227).....                           | 3 7, 113                  |
| 37, 2 n. 3 (397; 384).....                           | 7 10, 52                  |
| 39, 13 n. 22 (447-448; 441).....                     | 7 3, 10                   |
| 2 in 54 n. 7 (632; 661).....                         | 10 2, 76                  |
| 57, 9 n. 18 (687; 724).....                          | 1 4, 37                   |
| 64, 1 n. 2 (773; 824).....                           | 8 1, 154; 8 2, 223        |
| 68, 5 sermo 1 n. 9 (848; 910)...                     | 16 2, 165; 16 3, 122      |
| 70 sermo 2 n. 7 (897; 966).....                      | 4 6, 137; 14 2, 195       |
| 77, 49 n. 28 (1001; 1088).....                       | 16 9, 29                  |
| 79, 17 n. 13 (1027; 1118).....                       | 8 1, 169                  |
| 2 in 88, 48 n. 9 (1137; 1240-1241).....              | 5 1, 213                  |
| 91, 4 n. 5 (1174; 1282).....                         | 11 1, 20                  |
| 104, 25 n. 17 (1399; 1545).....                      | 8 3, 34; 10 2, 73         |
| 106, 1 n. 4-7 (1421-1422; 1572-1574).....            | 11 1, 11                  |
| 106 n. 6 (1422; 1573).....                           | 8 1, 317; 11 1, 35 100    |
| 118, 73 sermo 18 n. 4 (1553; 1725).....              | 2 11, 155                 |
| <i>Sermones (PL 38-39)</i>                           |                           |
| 9 c. 6 n. 7 (80-81).....                             | 3 1, 320                  |
| 31 c. 1 n. 1-2 (192-193).....                        | 11 1, 156                 |
| 49 c. 7 (324).....                                   | 10 2, 76                  |
| 58 c. 7 (397).....                                   | 10 2, 76                  |
| <i>71 (De verbis Domini) :</i>                       |                           |
| c. 3 n. 5-6 (447-448).....                           | 3 14, 135                 |
| c. 3 n. 6 (448).....                                 | 3 14, 157                 |
| c. 6-9 (450-452).....                                | 3 14, 171                 |
| c. 12 (453-455).....                                 | 3 14, 191                 |
| c. 12 n. 20 (455).....                               | 3 14, 200 266 270;        |
|  | 3 15, 51 57 104; 7 10, 22 |
| c. 13 n. 21 (456).....                               | 3 15, 43                  |
| c. 13 n. 22 (456).....                               | 3 14, 187                 |
| c. 20 (463-464).....                                 | 3 14, 191                 |
| 161 c. 4 (879).....                                  | 7 10, 52                  |
| c. 6 (881).....                                      | 7 1, 303                  |
| 180 c. 7 (976).....                                  | 7 1, 303                  |
| 273 c. 5 (1250).....                                 | 10 2, 84                  |
| 351 (De paenitentia) c. 2 (1537).....                | 7 11, 26                  |
| 355 c. 1 n. 1 (1569).....                            | 9 1, 47                   |
| 28 (De passione) (Mai, I p. 62 n. 3).....            | 4 8, 84                   |
| <i>De operibus misericordiae.....</i>                |                           |
|  | 7 6, 36 134               |
| <i>104 (dub.) (De purgatorio)</i>                    |                           |
| n. 1 (1946).....                                     | 7 11, 159                 |

|                      |                               |
|----------------------|-------------------------------|
| 104 n. 2 (1946)..... | 2 8, 18; 7 4, 3; 8 1, 185 554 |
| n. 3 (1946).....     | 14 2, 107                     |
| n. 3 (1947).....     | 7 1, 81 94                    |

|  |                                     |
|--|-------------------------------------|
| <i>Liber 83 quaestionum (PL 40; CCL 44 A).....</i> |                                     |
|  | 16 9, 3                             |
| 3 (11; 12).....                                    | 3 1, 112; 7 2, 253                  |
| 4 (12; 13).....                                    | 3 1, 112; 3 3, 122 145; 7 2, 253    |
| 12 (14; 19).....                                   | 3 3, 95; 3 4, 165; 16 11, 121;      |
|  | 16 12, 144                          |
| 24 (17; 29).....                                   | 2 5, 37; 16 7, 132 421              |
| (17; 30).....                                      | 2 1, 26                             |
| 26 (17; 32).....                                   | 2 1, 132                            |
| (17-18; 32).....                                   | 3 15, 30                            |
| 30 (19; 38).....                                   | 7 1, 68 433; 7 5, 35 217; 9 2, 106; |
|  | 16 3, 86                            |
| 32 (22; 46).....                                   | 16 2, 33; 16 6, 167 461; 16 12, 65  |
| 36 n. 1 (25; 54).....                              | 7 2, 40; 13 2, 14                   |
| 46 n. 2 (30; 71).....                              | 16 7, 60                            |
| 79 n. 4 (92; 229).....                             | 16 9, 98                            |

*De fide et operibus (PL 40; CSEL 41)*

|                            |           |
|----------------------------|-----------|
| c. 16 n. 27 (215; 70)..... | 7 10, 100 |
|----------------------------|-----------|

*Enchiridion (PL 40; CCL 46)*

|                        |                                       |
|------------------------|---------------------------------------|
| c. 11 (236; 53).....   | 1 1, 93; 1 2, 123; 2 9, 102;          |
|                        | 7 1, 280; 7 7, 98; 16 9, 134          |
| c. 12 (237; 54).....   | 1 2, 118; 1 5, 87; 2 9, 42;           |
|                        | 2 10, 3; 12 1, 61; 12 4, 3; 16 4, 201 |
| c. 13 (237; 55).....   | 1 2, 317                              |
| c. 14 (238; 55).....   | 1 2, 40 121; 2 1, 22; 2 11, 66 279    |
| (238; 56).....         | 1 3, 134                              |
| c. 15 (238; 56).....   | 1 3, 291                              |
| c. 17 (239; 57).....   | 3 7, 90; 8 1, 416; 16 2, 426          |
| c. 23 (244; 63).....   | 3 3, 33                               |
| c. 29 (246; 65).....   | 16 4, 136                             |
| c. 30 (246; 65).....   | 6, 212                                |
| c. 45 (254; 74).....   | 4 8, 230                              |
| c. 47 (255; 75).....   | 4 8, 162                              |
| c. 93 (275; 99).....   | 5 1, 27 87; 5 3, 43                   |
| c. 100 (279; 103)..... | 6, 39                                 |
| c. 115 (285; 110)..... | 4 6, 17                               |

*De bono coniugali (PL 40; CSEL 41)*

|                                 |         |
|---------------------------------|---------|
| c. 21 n. 25 (390; 218-219)..... | 2 2, 11 |
|---------------------------------|---------|

*De sancta virginitate (PL 40; CSEL 41)*

|                       |         |
|-----------------------|---------|
| c. 31 (413; 268)..... | 10 3, 5 |
|-----------------------|---------|

*De mendacio (PL 40; CSEL 41)*

|                             |           |
|-----------------------------|-----------|
| c. 14 n. 25 (505; 445)..... | 15 1, 235 |
|-----------------------------|-----------|

*Contra mendacium (PL 40; CSEL 41).....*

|                                    |          |
|------------------------------------|----------|
| c. 7 n. 18 (528-529; 489-490)..... | 10 2, 17 |
| c. 15 (539; 511).....              | 2 9, 122 |

*De divinatione daemonum (PL 40; CSEL 41)*

|                                   |                   |
|-----------------------------------|-------------------|
| c. 4 et 5 (585-586; 605-608)..... | 16 7, 12          |
| c. 5 (586; 608).....              | 16 8, 116 157 178 |
| c. 6 n. 10 (587; 610).....        | 16 7, 272         |

*De civitate Dei (PL 41; CCL 47-48; CSEL 40-1 et 2)*

|                                |          |
|--------------------------------|----------|
| 3 c. 1 (79; 65; 109).....      | 1 5, 134 |
| 4 c. 2 (112-113; 99; 163)..... | 1 5, 134 |

*(De civitate Dei)*

- 5 c. 1-7 (141-148; 128-135; 209-221)..... 16 7, 449  
 c. 8 (148; 135-136; 221)..... 16 7, 418  
 c. 12 n. 4 (156; 145; 236)..... 9 1, 44  
 c. 19 (165; 155; 252)..... 9 2, 46  
 7 c. 6 (199; 191; 311)..... 16 1, 250  
 c. 30 (220; 212; 346)..... 5 5, 129  
 8 c. 14 n. 1 (238; 230; 376)..... 16 1, 326 331  
 c. 14 n. 1 (238; 231; 376)..... 16 10, 28  
 c. 16 (241; 233; 381)..... 16 1, 88 91 359 452;  
 16 2, 154  
 c. 23 n. 1 (247; 239-240; 392)..... 16 11, 349  
 9 c. 4 (258; 251; 411)..... 8 3, 349; 12 1, 147 148  
 c. 5 (260; 254; 415)..... 12 3, 80  
 c. 5 (261; 254; 415)..... 3 11, 8  
 c. 5 (261; 254; 416)..... 16 1, 398  
 c. 10 (265; 258; 422)..... 16 1, 106; 451  
 c. 11 (265; 259; 423)..... 16 1, 307  
 c. 21 (274; 268; 439)..... 16 7, 2  
 10 c. 11 n. 2 (290; 285-286; 466)..... 16 1, 290  
 c. 11 n. 2 (290; 286; 467)..... 16 9, 214  
 11 c. 9 (325; 330; 525)..... 1 1, 147  
 c. 13-15 (328-31; 333-6; 531-5)..... 16 4, 216 220  
 c. 13 (329; 334; 532)..... 16 4, 248  
 c. 15 (330; 335; 534)..... 16 4, 375 382; 16 5, 178  
 c. 17 (331; 336; 536)..... 15 1, 55  
 c. 19 (333; 338; 538)..... 16 4, 93 455  
 c. 23 (336; 342; 544)..... 5 4, 101  
 c. 23 n. 2 (337; 342; 545)..... 16 1, 115 458  
 c. 27 n. 2 (341; 347; 553)..... 5 3, 64  
 12 c. 6 (353; 360; 574)..... 2 11, 124  
 c. 7 (355; 362; 577)..... 1 3, 20 285; 3 1, 299  
 c. 8 (355; 362; 578)..... 16 6, 42  
 c. 8 (356; 362; 578)..... 65\*; 15 1, 177  
 c. 9 n. 2 (357; 364; 580)..... 2 12, 190  
 13 c. 14 (386; 395; 632)..... 4 1, 179  
 c. 16 n. 2 (388; 398; 635)..... 16 1, 426  
 14 c. 6 (409; 421; 11)..... 10 1, 13; 12 2, 26  
 c. 7 n. 2 (410; 422; 13)..... 8 1, 151; 10 1, 54 194;  
 11 1, 127  
 c. 7 n. 2 (411; 422-423; 14)..... 8 1, 159  
 c. 7 n. 2 (411; 423; 14)..... 3 9, 161  
 c. 11 n. 1 (418; 431; 27)..... 15 1, 55  
 c. 11 n. 2 (420; 433; 29)..... 7 7, 4  
 c. 13 n. 1 (420; 434; 31)..... 8 2, 198; 8 3, 135;  
 10 1, 22; 13 1, 16  
 c. 14 (422; 436; 34)..... 8 4, 39  
 c. 15 (422-424; 436-438; 35)..... 7 7, 177  
 c. 15 n. 1 (423; 437; 35)..... 15 2, 292  
 c. 15 n. 2 (424; 438; 36)..... 12 2, 26  
 c. 15 n. 2 (424; 438; 37)..... 12 3, 31  
 c. 19 (427; 442; 42)..... 4 2, 218; 7 7, 177;  
 15 2, 292  
 c. 20 (428; 442; 44)..... 3 9, 75  
 c. 28 (436; 451; 56)..... 8 1, 154; 8 2, 223  
 15 c. 6 (442; 458; 66)..... 5 4, 54  
 c. 22 (467; 488; 109)..... 2 10, 51; 11 1, 6  
 18 c. 16 (573; 607; 288)..... 16 9, 34  
 c. 17 (573; 607; 288)..... 16 9, 21

- 18 c. 18 (574; 608; 289)..... 16 9, 21  
 c. 18 n. 2 (574-575; 608; 290)..... 16 9, 115  
 c. 18 n. 2 (575; 608; 290)..... 16 9, 198; 16 11, 129  
 c. 18 n. 2 (575; 609; 290)..... 16 11, 66 285  
 c. 18 n. 2 (575; 609; 291)..... 16 8, 93; 16 12, 73  
 c. 18 n. 3 (575-576; 609-610; 292)..... 16 9, 212  
 19 c. 4 n. 2 (628; 665; 374)..... 16 12, 85  
 c. 4 n. 3 (629; 665; 375)..... 67\*; 68\*; 3 3, 47  
 20 c. 20 n. 2 (688; 734; 476)..... 4 6, 9 197  
 21 c. 10 n. 1 (724; 775-776; 537)..... 16 1, 97 448  
 c. 10 n. 1 (724; 776; 537)..... 16 1, 225  
 c. 11 (725; 777; 539)..... 5 4, 67  
 c. 11 (726; 777; 540)..... 7 10, 121  
 c. 12 (727; 778; 541)..... 7 10, 5  
 c. 17 (731; 783; 548)..... 16 5, 193 198 205  
 c. 26 n. 1 (743; 796; 568)..... 7 10, 99  
 c. 27 n. 3 (747; 801; 575)..... 15 2, 233

*De haeresibus* (PL 42; CCL 46)

- c. 46 (35; 314)..... 16 1, 239  
 c. 88 (48; 341)..... 4 1, 184; 5 2, 113

*De duabus animabus* (PL 42; CSEL 25-1)

- c. 10 n. 12 (103; 68)..... 3 6, 13  
 c. 10 n. 14 (104; 68)..... 7 6, 8 101  
 c. 11 (105; 70)..... 2 2, 6; 8 3, 89  
 c. 12 n. 17 (107; 73)..... 5 1, 111

*Contra Epistolam Fundamenti* (PL 42; CSEL 25-1)

- c. 1 (173; 193)..... 5 4, 54

*Contra Faustum* (PL 42; CSEL 25-1)

- 22 c. 27 (418; 621)..... 2 1, 3 152; 2 2, 103;  
 3 7, 9; 7 1, 4; 8 2, 89  
 26 c. 5 (482; 733)..... 5 5, 119

*De natura boni* (PL 42; CSEL 25-2)

- c. 3 et 4 (553; 857)..... 2 4, 121  
 c. 4 (553; 857)..... 1 3, 172; 1 4, 40; 1 5, 138;  
 2 2, 125; 2 3, 80; 16 2, 308 348  
 c. 6 (554; 858)..... 1 2, 118  
 c. 7 (554; 858)..... 1 4, 43 53  
 c. 34 (562; 872)..... 16 3, 80

*Contra adversarium legis et prophetarum* (PL 42)

- 2 c. 7 n. 28 (654)..... 8 1, 135

*Contra Maximinum* (PL 42)

- 2 c. 13 n. 2 (770)..... 9 1, 80

*De Trinitate* (PL 42; CCL 50 et 50 A)

- 1 c. 1 n. 1 (820; 28)..... 6, 182; 13 1, 86  
 3 c. 1 n. 4 (870; 130)..... 16 1, 553; 16 2, 251  
 c. 4 n. 9 (873; 135)..... 16 7, 139; 16 9, 146  
 c. 4 n. 9 (873; 136)..... 3 2, 24 51  
 c. 8 n. 13 (875; 139)..... 3 4, 15; 16 1, 144;  
 16 9, 86  
 c. 8 n. 13 (875; 140)..... 16 9, 275; 16 11, 58  
 c. 8 n. 13 (876; 140-141)..... 5 5, 138  
 c. 8 n. 13 (876; 141)..... 3 4, 107 112; 16 1, 516;  
 16 10, 55  
 c. 9 n. 18 (878; 145)..... 16 11, 329  
 4 c. 12 n. 15 (897; 180)..... 3 3, 7



*(De Trinitate)*

- 5 c. 7 (916; 213)..... 3 7, 3 165  
 c. 7 (916; 214)..... 2 1, 166  
 9 c. 8 (967-968; 304)..... 7 2, 35  
 10 c. 3 (975-976; 317-319)..... 16 3, 131  
 c. 5 (977; 321)..... 16 12, 18  
 11 c. 2-4 (985-990; 334-343)..... 16 11, 4 25  
 c. 2 n. 3 (986; 336)..... 16 12, 203  
 c. 8 n. 14 (995; 351)..... 16 12, 190  
 12 ..... 16 12 194 (*appar. I*)  
 c. 7 n. 12 (1005; 367).... 7 1, 119; 7 5, 3 48 147  
 c. 12 n. 17 (1007; 371-372)..... 7 3, 31 102;  
 7 6, 6 54; 8 3, 82; 10 2, 10 13; 15 2, 379  
 c. 12 n. 17 (1008; 372)..... 7 1, 92; 7 5, 118;  
 15 2, 82 299  
 13 c. 3 (1018; 389)..... 3 3, 178; 5 1, 5;  
 5 3, 7; 6, 67 433; 13 3, 31; 14 4, 37;  
 16 5, 248; 16 7, 496  
 c. 16 n. 20 (1029; 409)..... 5 4, 53  
 c. 17 (1031-1032; 413)..... 2 9, 68  
 14 c. 7 n. 10 (1043; 434)..... 16 8, 89  
 c. 15 (1052; 450-451)..... 3 12, 237; 16 6, 481  
 15 c. 11 (1071; 486)..... 16 8, 83
- Contra Gaudentium* (PL 43; CSEL 53)  
 1 c. 19 (716; 214)..... 16 9, 132
- De peccatorum meritis et remissione et de baptismo parvulorum*  
 (PL 44; CSEL 60)  
 1 c. 6 (112; 8)..... 4 6, 208  
 c. 9 n. 9 (114; 10)..... 4 1, 184; 5 2, 113  
 c. 9 n. 10 (115; 11)..... 4 2, 3  
 c. 10 n. 11 (115; 12)..... 4 1, 284  
 2 c. 4 (152; 73)..... 5 2, 103  
 c. 22 (172; 107)..... 7 1, 125  
 c. 30 (180; 119)..... 4 6, 49
- De nuptiis et concupiscentia* (PL 44; CSEL 42)  
 1 c. 24 (429; 239)..... 4 6, 105 397  
 c. 26 n. 29 (430; 241)..... 2 1, 57; 2 2, 98;  
 3 7, 61; 4 2, 99  
 2 c. 28 n. 48 (464; 303)..... 1 2, 121; 1 3, 134;  
 2 1, 22
- De natura et gratia* (PL 44; CSEL 60)  
 c. 26 (261; 255)..... 3 1, 45  
 c. 29 (263; 257)..... 7 6, 36;  
 8 2, 63 71 127 131 272 326; 9 3, 79  
 c. 32 (265; 260)..... 8 2, 147
- De perfectione iustitiae hominis* (PL 44; CSEL 42)  
 c. 2 (294; 5)..... 1 1, 351; 1 4, 177; 2 2, 133;  
 3 1, 207; 3 2, 16 80 117; 16 4, 41  
 c. 4 (295; 8)..... 4 6, 78
- Contra Iulianum* (PL 44)  
 5 c. 3 n. 8 (787)..... 4 2, 124
- De gratia et libero arbitrio* (PL 44)  
 c. 21 n. 43 (909)..... 1 5, 235; 3 1, 5 14; 3 3, 231;  
 16 4, 522
- De praedestinatione sanctorum* (PL 44)  
 c. 12 n. 24 (977)..... 2 2, 308

*De dono perseverantiae* (PL 45)

- c. 10 (1007)..... 2 2, 308

## AUGUSTINUS (Ps.)

- Sermo 104* (PL 39).. v. supra *Sermones 104* (dub.);  
 Caesarius
- Liber 21 sententiarum* (PL 40)  
 sent. 4 (726)..... 19 9, 3
- De fide ad Petrum* (PL 40)..... v. Fulgentius
- De spiritu et anima* (PL 40)  
 c. 12 (788)..... 16 6, 56  
 c. 20 (794)..... 16 1, 54  
 c. 28 (799)..... 16 11, 101
- De vera et falsa paenitentia* (PL 40)  
 c. 5 n. 15 (1118)..... 16 5, 41 54
- Adversus quinque haereses* (PL 42)..... v. Quodvultdeus  
 c. 5 n. 7 (1107)..... 4 3, 14 91
- Hypogosticon* (PL 45)  
 Praef. n. 3 (1614)..... 4 1, 184; 5 2, 113  
 5 c. 1 n. 1 (1647)..... 4 1, 184; 5 2, 113  
 5 c. 1 sqq. (1647 sqq.)..... 5 2, 2
- Indiculus Possidii* (PL 46, 17)..... 7 6, 36

## AVERROES..... 68\*

*In L. Physic.* (ed. Venetiis 1562, t. 4)

- 1 56 (33 L)..... 4 7, 43  
 79 (44 M)..... 1 2, 155  
 2 26 (58 L)..... 5 5, 209; 16 1, 348; 16 2, 244  
 70 (73 M)..... 4 4, 64  
 82 (80 B)..... 1 1, 338; 1 3, 212; 3 1, 140;  
 16 6, 222  
 3 17 (92 D)..... 1 1, 56; 1 3, 163; 4 1, 151;  
 16 9, 39  
 6 32 (265 M)..... 16 2, 131; 16 4, 144
- In De caelo et mundo* 3 comm. 20 (t. 5, 187 H).... 5 5, 288
- In De anima* (t. 6<sup>1</sup>; Crawford)  
 3 4 (137 F; 384)..... 1 1, 56; 1 3, 163; 4 1, 151;  
 16 9, 39  
 5 (139 B; 387-388)..... 16 10, 112  
 5 (146 D; 401)..... 16 12, 224  
 6 (154 A; 415)..... 3 3, 42  
 17 (160 F; 436)..... 16 10, 112  
 18 (161 B; 438)..... 6, 352; 16 8, 219; 16 11, 262
- In L. Metaphysic.* (t. 8)  
 5 6 (109 L)..... 5 5, 359  
 25 (133 H)..... 1 1, 250; 2 9, 158; 3 9, 150  
 7 18 (167 E)..... 4 2, 188  
 28 (178 C)..... 16 9, 126  
 11 (= 12) 18 (305 D-E)..... 3 3, 61  
 20 (306 F)..... 4 6, 113; 16 2, 61
- De subst. orbis* c. 3 (t. 9, 10 B).. 16 2, 58 398; 16 12, 35
- Expositio Poeticae*  
 tr. Hermann Alemanni (Minio-Paluello 44-45). 8 3, 62

- AVICENNA  
*Sufficientia* (Venetiis 1508)  
 1 10 (f. 19 ra B)..... 3 3, 136  
 13 (f. 20 va A)..... 16 7, 410  
*De anima* (Venetiis 1508; Van Riet 1972 et 1968)  
 1 1 (f. 2 ra P; 29)..... 16 11, 15  
 5 (f. 4 vb B; 83)..... 8 3, 28 257  
 5 (f. 5 ra C; 86)..... 1 1, 126; 16 2, 190;  
 16 5, 223  
 4 1 (f. 17 va B; 7).... 1 1, 126; 16 2, 190; 16 5, 223  
 1 (f. 17 vb C; 8)..... 3 4, 143  
 1 (f. 17 vb; 11)..... 3 3, 42  
 2 (f. 18 ra B; 14)..... 3 9, 180  
 3 (f. 19 ra A; 38)..... 1 1, 126; 16 5, 223  
 3 (f. 19 vb C; 45)..... 4 8, 303  
 4 (f. 20 vb D; 65)..... 16 9, 112 299  
 5 1 (f. 22 vb; 79)..... 3 9, 53  
*Metaphysica* (Venetiis 1508; Van Riet 1977)  
 1 7 (f. 73 rb; 46)..... 6, 139  
 10 1 (f. 107 va A)..... 16 9, 83  
*Canon medicinae*  
 1 fen 1 doct. 3 c. 2..... 5 5, 205  
 doct. 4 c. 1..... 5 5, 334  
 4 fen 1 tr. 2 c. 4..... 7 1, 296  
 tr. 3 c. 1..... 5 5, 334  
 BABELON..... 8 1, 156; 8 2, 225  
 BANDELLI DE CASTELNUOVO V. .... 16\*  
 BARACH C. S. .... 375  
 BARTHÉLEMY DE LUCQUES..... 3\*; 4\*  
 BASILIUS  
*Hom. in Luc.* 12, 18 n. 7 (PG 31, 277 A)  
 tr. Rufini (1752 c)..... 13 2, 27 138  
 BATAILLON L.-J. .... 68\*  
 BAUDRIER J. .... 17\*; 375  
 BAZZI P. .... 19\*  
 BEDA.... 2 11, 217; 3 6, 54; 3 9, 91; 3 12, 63; 3 14, 72  
*Hexameron* 1, Super Gen. 1, 20 (PL 91, 26 C).. 16 1, 64  
*Super parab. Salom.* 3 c. 29 (PL 91, 1022 C).... 12 5, 16  
*In Luc. Evang. expositio* (PL 92; CCL 120)  
 2 Luc. 6, 35 (407 C-D; 146)..... 13 4, 279  
 3 Luc. 10, 30 (468 D-469 A; 222)..... 2 11, 122  
*Super Act.* 5, 3 (PL 92, 954 D)..... 3 3, 8  
 BEKKER..... 68\*; 375  
 BELZENUTH..... 3 14, 122  
*Benedictio aquae*..... 7 12, 36  
 BÉRAUD S. .... 17\*  
 BERNARDUS  
 (PL 182; Leclercq III)  
*De consideratione* 2 c. 13 (756 B; 429)..... 2 8, 24  
 et appar. I  
*De praec. et dispens.* c. 3 (864 B-C; 257-258).... 3 1, 320  
*De gradibus humilitatis*  
 c. 2 n. 3 (943 A; 18)..... 8 3, 54  
 n. 5 (944 B; 20)..... 8 3, 54  
 c. 12 n. 40 (963 C; 46)..... 8 3, 125; 14 4, 25  
*De gratia et libero arbitrio*  
 c. 3 n. 6-7 (1005; 170)..... 2 11, 291; 6, 720  
 c. 9 n. 28 (1016 B; 186)..... 2 11, 77; 16 2, 123  
 (PL 183; Leclercq)  
*Sermones de tempore, sermo 3 in tempore*  
*resurrectionis* n. 3 (290 A; V 105)..... 5 2, 48  
*In purif. S. Mariae sermo* 2 n. 3 (369 C; IV 340). 7 2, 83  
*Super Cantica*  
 sermo 54 n. 8 (1042 A; II 107)..... 11 1, 52  
 sermo 72 n. 7-8 (1132; II 230)..... 15 2, 65  
 BERNARD GUY..... 3\*  
 BETTINELLI I. .... 18\*  
 BIBLIOPOLARUM SOCIETAS..... 18\*  
 BOETHIUS..... v. Aristoteles, *Topica*; Porphyrius  
*De consolatione* (PL 63; CCL 94; CSEL 67)  
 2 ..... 13 3, 48  
 3 pr. 2 (724 A; 38; 47)..... 6, 434  
 pr. 3 (732 B-733 A; 41; 51)..... 13 3, 49  
 pr. 10 (765 A; 53; 65)..... 5 4, 116  
 pr. 11 (774 B; 58; 71)..... 1 1, 230  
 4 pr. 4 (805 B; 74; 90)..... 1 5, 354  
 pr. 6 (817 A; 80; 98)..... 16 2, 66  
 pr. 6 (818 A; 81; 99)..... 7 3, 64; 16 7, 214  
 pr. 6 (820 A; 83; 101)..... 6, 526  
 5 pr. 4 (848 C; 96-97; 117)..... 7 5, 66; 16 7, 36  
*De syllogismo hypothetico* 1 (PL 64, 834 C)..... 2 6, 240  
*De differentiis topicis* (PL 64)  
 3 (1197 D)..... 2 7, 43; 12 1, 68  
 4 (1205 C-D et 1212 D)..... 2 6, 193  
*De Trinitate* 2 (PL 64, 1250 D)..... 4 1, 353  
 BONAVENTURA  
*Super Sent. I*  
 d. 17 p. 2 q. 3..... 7 2, 116 286  
*Super Sent. II*  
 d. 2 dubium 2..... 16 3, 128  
 d. 3 p. 2 a. 1 q. 2..... 16 4, 259  
 q. 2 ad 1..... 16 4, 378  
 d. 6 a. 1 q. 1..... 16 3, 341  
 dubium 1..... 16 1, 61

- (*Super Sent. II*)
- d. 13 dubium 2..... 1 1, 36
- d. 17 a. 2 q. 3..... 16 1, 410
- dubium 5..... 14 2, 197
- d. 21 a. 3 q. 1..... 7 7, 139
- (scolion)..... 7 3, 80
- d. 22 a. 2 q. 2 sed c. 3..... 3 7, 59
- q. 2 sed c. 4..... 3 7, 55
- q. 2 sed c. 5..... 3 7, 66
- q. 3 ad 2..... 3 8, 144
- d. 24 p. 2 a. 1 q. 2 arg. 1..... 7 3, 33
- d. 29 a. 2 q. 1..... 5 5, 363
- q. 2..... 5 1, 324
- d. 30 a. 3 q. 1..... 4 6, 323
- d. 31 dubium 3..... 4 7, *Parall.* 104
- a. 1 q. 2..... 4 4, 1
- q. 3..... 2 3, 28; 4 5, 5; 15 2, 52
- d. 32 a. 1 q. 2 arg. 2..... 4 6, 41
- q. 2 arg. 5..... 4 6, 31 36
- d. 33 a. 3 q. 1 ad 1 et 2..... 5 2, 112
- q. 2 arg. 2..... 5 3, 3
- d. 34 a. 2 q. 3..... 1 1, 12
- q. 3 sed c. 4..... 1 1, 83
- d. 36 dubium 5..... 7 1, 270
- d. 37 a. 2 q. 3 sed c. 3..... 16 7, 185
- d. 41 a. 1 q. 3..... 2 5, 157
- d. 42 a. 2 q. 1 arg. 6..... 7 1, 25
- q. 1 resp..... 7 1, 375
- q. 2..... 5 2, 148
- d. 43 a. 1..... 3 14, 204
- a. 2 q. 1..... 3 14, 71
- q. 2..... 3 14, 86
- d. 44 a. 1 q. 1..... 3 1, 60
- Super Sent. III*
- d. 3 p. 1 a. 2 q. 1 ad 3..... 2 2, 141
- d. 37 dubium 7..... 13 4, 284
- Super Sent. IV*
- d. 43 a. 1 q. 2..... 4 6, 199
- In Ev. Luc.* 6, 35 (Quaracchi VII, 157)..... 13 4, 28
- BONETUS DE LOCATELLIS..... 16\*
- BONIFATIUS VIII..... v. *Decretalium Sextus*
- BORGNET..... 375
- BOURRET Stephanus..... 16\*
- BRADY I..... 10 1, 20
- BURGUNDIO..... v. Ioh. Chrysostomus, *In Matth.* ;  
Ioh. Damascenus ; Nemesius
- BURNS and OATS..... 19\*
- BUSA R..... 19\* ; 375
- BUYTAERT E. M..... 375
- CAESARIUS ARELATENSIS..... v. Augustinus, *Sermo* 104  
(dub.) *De purgatorio*
- CAIN..... 1 5, 116
- CALCATERRA M..... 19\*
- CALCIDIUS..... 68\*
- Commentarius in Timaeum* (Waszink)  
c. 135 (175, 16)..... 16 1, 85
- CANTERBURY, Christ Church Cathedral Priory..... 14\*
- CASSIANUS
- De institutione coenobiorum* (PL 49 ; CSEL 17)  
8 c. 5 (330 B - 332 A ; 155)..... 12 1, 49  
c. 6 (333 A ; 155)..... 12 1, 30
- Collationes* (PL 49)  
4 c. 19 (606 C - 607 A)..... 3 13, 21
- CASSIODORUS
- Expositio psalorum* (PL 70 ; CCL 97)  
4, 5 (49 C ; 58)..... 12 2, 34 144 ; 12 3, 67  
42, 5 (309 A-B ; 390)..... 11 3, 90  
135, 10 (971 B ; 1226)..... 14 2, 60
- CATHARI..... 2 9, 124
- CAYM..... 1 5, 116
- CELLA (Iohannes-Baptista della)..... 19\*
- CENTI T. S..... 19\*
- Chartularum Universitatis Parisiensis*..... 375
- CHATELAIN AE..... 3\* ; v. *Chartularium* 375
- CHEVALIER P..... v. *Dionysiaca* 375
- CICERO..... v. Tullius
- CIRCE..... 16 9, 22
- CLEMENS (Ps.)
- Epist. I ad Iacobum*, Rufino interpr.  
PG 1, 480 C..... 10 2, 62
- CLÉMENT IV..... 4\*
- COLLEGIUM CAMPANIAE (Parisiensis)..... 11\*
- COLLEGIUM NAVARRAE (Parisiensis)..... 11\*
- Collectarium O. P.*..... 7 12, 36
- COLOMINES Iohannes..... 9\*
- COMMENTATOR ANONYMUS antiquior in *Ethicam* (Heylbut)  
Roberto Grosseteste inter. (Mercken)  
3 c. 13 [1117 b 23] (169, 21-25 ; 293)..... 4 5, 24 84  
5 c. 14 [1137 b 22] (249, 28-32)..... 15 1, 43 231
- Correctoire Sciendum*..... 5\*
- COS A. J..... 68\*
- COSTA BEN LUCA
- De differentia animae et spiritus*, Ioh. Hispal. interpr.  
c. 2 (Barach 130)..... 16 1, 54

- CRAWFORD F. S. .... 375
- CYRCES..... 16 9, 22
- DABART Iohannes..... 6\*
- DAIN A. .... 47\*
- DAVID..... 4 8, 3 283; 5 1, 214
- DECKER B. .... 16 7, 308; 16 8, 78 304; 375
- Decretales* (Friedberg II)..... 67\*
- 3 tit. 42 c. 3 (646)..... 5 1, 142; 5 2, 53
- tit. 50 c. 6 (659)..... 2 8, 13
- 5 tit. 19 c. 10 (814)..... 13 4, 417
- c. 19 (816)..... 13 4, 417
- Decretalium Sextus* (Friedberg II)
- 5 tit. 12 reg. 6 (1122)..... 16 5, 94
- Decretum* (Friedberg I)..... 67\*
- D. 25 c. 3 (92-93)..... 2 8, 18; 7 1, 38 81 94 255;
- 7 3, 41; 7 4, 3; 7 10, 96; 7 11, 159;
- 8 1, 190; 14 2, 107
- D. 35 c. 9 (133)..... 14 4, 12
- D. 36 c. 2 (134)..... 5 2, 97
- D. 46 c. 3 (168)..... 7 1, 84 442
- D. 90 c. 11 (315)..... 7 3, 45
- C. 1 q. 3 c. 8 (414)..... 13 4, 96
- q. 4 c. 12 (422)..... 3 8, 91; 7 1, 137
- C. 6 q. 1 c. 22 (560)..... 4 8, 136
- C. 14 q. 3 c. 4 (735)..... 13 4, 417
- C. 15 q. 1 I pars § 5 (745)..... 8 3, 90
- q. 8 c. 3 (759)..... 4 8, 131
- C. 23 q. 4 c. 23 (907)..... 8 3, 95
- C. 24 q. 1 c. 34 (979)..... 3 8, 10
- q. 3 c. 31 (998)..... 8 1, 417
- De paen. d. 1 c. 24 (1164)..... 10 2, 62
- DE HAMEL C. .... 14\*
- DELLA CELLA G. B. .... 19\*
- DEMAN Th. .... 3 3, 71; 375
- DE MARIA M. .... 19\*
- DENIFLE H. .... Vide *Chart. Univ. Paris*. 375
- DE RIJK L. M. .... v. Petrus Hispanus; 375
- DE RUEEIS B. M. .... 18\*-19\*
- De spiritu et anima*..... v. Augustinus (Ps.)
- DESTREE J. .... 3\*
- DÍAZ Y DÍAZ M. C. .... 5 4, 56
- DIEZ Al. .... v. Raimundus de Pennaforte 377
- Digesta*..... v. Iustinianus
- DIOMEDES..... 16 9, 33 211
- DIONYSIVS PS.-AREOPAGITA..... 68\*
- De caelesti hierarchia* (PG 3; Dionysiaca)
- 1 § 2 (121 B; 733)..... 16 8, 34
- § 3 (124 A; 738)..... 16 8, 38
- 2 § 4 (141 D; 766)..... 16 1, 399
- 3 § 2 (165 A; 787)..... 7 3, 310
- 4 § 1 (177 D; 803)..... 16 2, 68
- § 3 (180 C; 811)..... 3 4, 81
- § 3 (181 A; 812)..... 3 3, 118; 16 9, 144
- 7 § 3 (209 C; 859)..... 3 7, 105
- 8 § 2 (240 C; 880)..... 16 9, 244
- 12 § 2 (292 C; 936)..... 16 4, 321
- § 2 (293 A; 937)..... 7 5, 66; 16 7, 36
- 15 § 9 (337 C; 1032)..... 16 9, 59 241
- tr. Eriugenae..... 7 3, 310; 16 8, 34
- tr. Sarraceni..... 16 9, 59 241
- De ecclesiastica hierarchia* (PG 3; Dion.)
- 5 p. 1 § 4 (504 C; 1330)..... 3 3, 118; 16 9, 144
- 6 p. 3 § 6 (537 B; 1404)..... 8 1, 410; 16 6, 275
- 7 p. 3 § 11 (568 A-B; 1468 sqq.)..... 4 1, 196
- De divinis nominibus* (PG 3; Dion.)
- 1 § 5 (593 C; 39)..... 5 1, 255
- 2 § 8 (645 C; 98)..... 16 9, 242 243
- § 8 (645 C; 99)..... 16 7, 327
- 4 § 1 (693 B; 146)..... 7 5, 66; 16 7, 36
- § 1 (693 B; 147)..... 16 1, 484
- § 1 (693 C; 148)..... 16 1, 202 558
- § 3 (697 A; 158)..... 1 2, 159
- § 4 (700 A; 166)..... 3 2, 53
- § 4 (700 A; 168)..... 4 6, 132
- § 4 (700 B; 168)..... 16 4, 485
- § 13 (712 A; 215)..... 6, 113
- § 18 (716 A; 231)..... 3 5, 5 36
- § 19 (716 B; 234)..... 1 3, 17 317
- § 19 (716 C; 235)..... 2 11, 63
- § 19 (716 C; 236)..... 1 3, 153; 1 5, 67; 3 2, 5;
- 3 12, 4; 3 14, 64; 16 6, 111
- § 20 (717 B; 243)..... 1 1, 54 68 112 115 447;
- 2 4, 247; 16 2, 56
- § 20 (720 B-D; 250-256)..... 1 2, 2 24 214
- § 21 (721 C; 261)..... 1 2, 25 232
- § 21 (721 C; 262)..... 1 3, 2
- § 21 (721 C-D; 262 sqq.)..... 1 2, 51
- § 22 (724 B; 271)..... 1 5, 171
- § 23 (724 C; 271-272)..... 16 2, 157 197
- § 23 (725 B; 278)..... 16 1, 198
- § 23 (725 B; 279)..... 16 2, 322 362; 16 3, 3 9
- § 23 (725 B; 280)..... 16 1, 24 389; 16 6, 130
- § 23 (725 C; 281)..... 3 1, 243; 4 1, 93; 16 5, 3;
- 16 6, 250
- § 23 (725 C; 281-282)..... 16 6, 19
- § 23 (725; 282)..... 16 4, 403
- § 23 (725 C; 282)..... 2 3, 107; 2 11, 5; 6, 471;
- 16 5, 133 146
- § 24 (728 A; 285)..... 16 2, 110
- § 25 (728 B; 286)..... 3 1, 262; 4 2, 340;
- 12 1, 12 193; 16 2, 282
- § 25 (728 B; 287)..... 4 2, 54

- (*De divinis nominibus*)  
 4 § 30 (729 C; 298)..... 2 1, 287; 3 1, 41; 2 4, 254;  
 2 7, 13; 2 9, 74; 4 1, 371; 8 1, 85;  
 8 4, 52; 10 1, 109; 16 6, 379  
 § 31 (732 B; 303-304)..... 1 3, 136; 3 12, 79  
 § 31 (732 B; 304)..... 1 3, 153; 1 5, 67; 3 2, 5;  
 3 12, 4; 3 14, 64; 16 6, 111  
 § 32 (732 C; 305)..... 1 3, 188 319; 2 11, 60;  
 12 1, 298  
 § 32 (732 C; 306)..... 1 3, 412  
 § 32 (732 C-D; 306)..... 2 1, 255; 10 1, 90  
 § 32 (732 D; 306)..... 1 5, 69; 3 9, 27  
 § 32 (732 D; 307)..... 1 1, 31; 3 6, 25  
 § 32 (733 A; 309).... 2 4, 163; 4 2, 338; 7 7, 129;  
 12 1, 19; 14 1, 50; 16 2, 294  
 § 35 (736 A; 316)..... 2 12, 40  
 5 § 4 (817 C-D; 331 sqq.)..... 3 2, 36  
 § 4 (817 D; 333)..... 16 9, 229  
 7 § 2 (868 B; 388)..... 16 2, 68; 16 4, 115 275;  
 16 6, 157 243; 16 8, 120  
 § 2 (869 C; 401)..... 7 9, 38  
 § 3 (872 A; 403)..... 16 8, 264  
 § 3 (872 B; 407)..... 16 1, 42  
 9 § 6 (913 C; 467)..... 3 1, 166  
 tr. Sarraceni..... 1 3, 17 136 412; 1 5, 69 171;  
 2 1, 255; 16 1, 24 42 198 484;  
 16 2, 322; 16 6, 19  
 tr. Roberti..... 2 4, 247  
 DOMINICUS NICOLINUS..... 17\*  
 DONDAINE A. .... 3\*-4\*  
 DONDAINE H.-F. .... 30\*; v. *Codices* 375  
 DOZZA Evangelista..... 18\*  
 DU CANGE..... 5 4, 67; 375  
 DUCIUS Evangelista..... 18\*  
 DYOMEDES..... 16 9, 33 211  
 EADMERUS  
*De similitudinibus* (PL 159)  
 c. 2 (605 C)..... 4 2, 293  
 ÉCHARD J. .... 18\*  
 EGYPTII..... 13 4, 163; 15 1, 257  
 ELIAS..... 12 3, 93  
 ELISEUS..... 12 3, 93 241  
 EMPEDOCLES..... 16 8, 307  
 ERIUGENA..... v. Iohannes Scotus Eriugena  
*Errores Parisius reprobati anno 1241 (Chart. I p. 171)*  
 Error 5..... 16 4, 226  
*Errores Parisius condemnati anno 1270 (Chart. I, n. 432)*  
 Error 3..... 4\*; 6, 4 238; 16 7, 486  
 Error 9..... 4\*; 6, 60 63  
 ESAU..... 5 4, 109; 14 2, 4 160  
 ETHIOPS..... 4 8, 120  
 ÉTIENNE..... v. Stephanus  
 EVA..... 4 7, 29 35 96 100 106; 7 7, 93  
 FABIUS..... 9 1, 90  
 FARAL E. .... 376  
 FERDINANDUS III..... 18\*  
 FERRUA A. .... 3\*  
 FIACCADORI P. .... 18\*  
 FLACH Martin..... 15\*  
 FRETÉ S. É. .... 19\*  
 FRIEDBERG Ae. .... 376  
 FROMMANN-HOLZBOOG..... 19\*  
 FULGENTIUS  
*De fide ad Petrum* (PL 40; PL 65; CCL 91 A)  
 c. 2 n. 16 (758; 679 B; 721)..... 4 6, 105 146  
 c. 21 n. 64 (773; 700 A; 751)..... 1 1, 132;  
 1 4, 71 89 107 184; 3 1, 16;  
 4 4, 35; 5 3, 18  
 c. 27 n. 70 (774; 701 B; 753)..... 5 2, 7  
*Ad Monimum* (PL 65; CCL 91)  
 1 c. 19 (167 C; 19-20)..... 3 1, 116  
 c. 26 (174 A; 27)..... 8 3, 94  
 GAUTHIER R.-A. .... 3\*-5\*; 30\*; 60\*; 376  
 GENNADIUS  
*De ecclesiasticis dogmatibus* (PL 58)  
 c. 14 (984 B)..... 4 1, 15  
 c. 34 (989 A)..... 4 2, 187  
 c. 76 (998 A)..... 4 1, 45  
 c. 81 (999 A)..... 3 4, 6; 16 8, 152  
 c. 82 (999 A)..... 3 5, 19  
 GENTILES..... 5 4, 152; 13 4, 249  
 GÉRARD D'ABBEVILLE  
*Quodlibet* 14..... 4\*  
 GILS P.-M. .... 30\*; 33\*; 68\*  
 GIUNTA..... v. Iuncta I. et haer.  
*Glossa interlinearis*..... 67\*  
 Prov. 14, 13..... 7 3, 52  
 Eccli. 39, 31-32..... 14 2, 68  
 Ier. 49, 16..... 8 3, 79  
 Hab. 2, 5..... 8 3, 65  
 20..... 16 11, 116  
 Matth. 5, 28..... 15 2, 124  
 12, 35..... 2 2, 58 284  
 18, 8..... 7 7, 165  
 22, 11..... 2 5, 58

- (*Glossa interlinearis*)  
 Luc. 6, 35..... 13 4, 417  
 Rom. 7, 15..... 7 6, 49
- Glossa ordinaria*..... 67\*  
 Gen. 1, 1..... 16 3, 127 128  
 3, 1..... 13 1, 75  
 4, 1..... 4 7, 13 81 89  
 Exod. 32, 6..... 14 2, 41  
 Lev. 19, 18..... 12 1, 64  
 Deut. 23, 17..... 15 2, 100  
 Iob 10, 9..... 7 7, 15 21  
 33, 17..... 8 2, 86  
 Prov. 24, 16..... 7 2, 96  
 29, 22..... 12 3, 39; 12 5, 16  
 Cant. 2, 4..... 10 2, 48  
 Sap. 5, 6..... 16 12, 4  
 Eccli. 10, 14..... 8 2, 76 81  
 42, 14..... 3 13, 13 121  
 Is. 60, 10..... 8 2, 122 376  
 66, 24..... 5 3, 37  
 Hab. 2, 5..... 8 3, 65  
 Matth. 3, 11..... 7 11, 155  
 15..... 8 3, 109  
 4, 3..... 16 6, 308  
 5, 22..... 12 3, 20  
 10, 14..... 9 2, 71  
 27, 19..... 16 6, 72  
 Luc. 6, 35..... 13 2, 34 143; 13 4, 279  
 10, 30..... 2 11, 122; 5 5, 96; 16 6, 102  
 Ioh. 1, 3..... 1 1, 152 157  
 I Cor. 11, 27..... 7 1, 38  
 I Ioh. 1, 10..... 16 8, 83  
 Apoc. 21, 16..... 2 9, 47
- GODEFROID DE FONTAINES..... 56\*; 59\*-60\*  
 GRABMANN M. .... 3\*  
 GRAND Ph. .... 4\*  
 GRANDRUE (Claude de)..... 11\*  
 GRAPHAEUS I. .... 17\*  
 GRATIANUS..... v. *Decretum*  
 GREGORIUS..... 2 8, 24 (*appar. I*); 8 2, 149  
*Moralia* (PL 75-76; CCL 143)  
 2 c. 3 n. 3 (557 A; 61)..... 16 1, 71 441  
 c. 49 n. 77 (593 A; 106)..... 8 3, 133  
 4 c. 3 (635 B; 160)..... 4 8, 109  
 c. 25 n. 46 (660 A; 191)..... 5 1, 138  
 5 c. 45 n. 78 (723 D; 276)..... 12 1, 56 280  
 c. 45 n. 78 (724 A-C; 276)..... 12 3, 24  
 c. 45 n. 78 (724 C; 276)..... 12 1, 42  
 c. 45 n. 82 (726 B; 279)..... 10 2, 223  
 c. 45 n. 82 (726 C; 279)..... 12 1, 82 132 266;  
 12 2, 90; 12 3, 45 124  
 c. 45 n. 82 (726 D; 279)..... 12 1, 85  
 c. 45 n. 83 (727 A-B; 280)..... 12 1, 221  
 c. 46 n. 85 (728 D; 282)..... 33\*; 10 2, 55 232  
 6 c. 18 n. 28 (745 B; 304)..... 2 5, 69  
 c. 18 n. 32 (746 D; 307)..... 2 5, 307  
 7 c. 37 n. 58 (800 C; 379)..... 7 1, 94  
 9 c. 21 n. 32 (877 A; 479)..... 47\*; 5 2, 13  
 c. 50 n. 76 (900 D; 510)..... 7 7, 15 224  
 10 c. 11 n. 21 (933 A; 552)..... 14 2, 96 102  
 11 c. 49 n. 65 (982 D-983 A)..... 3 13, 13 121  
 14 c. 10 n. 12 (1046 A)..... 1 5, 100  
 c. 53 n. 63 (1072 A)..... 13 2, 44  
 15 c. 25 n. 30 (1096 B)..... 13 3, 15  
 16 c. 37 n. 45 (1143 C)..... 16 4, 171  
 18 c. 48 n. 78 (84 B)..... 16 8, 3 248  
 22 c. 6 (218 D sqq.)..... 9 2, 19  
 c. 11 n. 23 (226 D)..... 10 2, 2 183 187  
 23 c. 6 n. 13 (258 C)..... 26\*; 8 3, 38;  
 8 4, 2 37 50 137  
 c. 22 (278 A)..... 8 2, 86  
 25 c. 11 n. 28 (339 A)..... 3 6, 58; 3 8, 175;  
 3 9, 128 138; 3 12, 1; 7 5, 68;  
 8 2, 34; 13 2, 154; 16 5, 168  
 27 c. 26 n. 50 (429 B)..... 16 12, 80  
 30 c. 18 n. 58 (555 D)..... 14 1, 45  
 c. 18 n. 59 (556 A-B)..... 14 2, 10  
 c. 18 n. 60 (556-557)..... 14 3, 1 49  
 c. 18 n. 60 (557 A)..... 14 3, 43 134  
 c. 18 n. 62 (558 B)..... 14 1, 5 99  
 c. 18 n. 63 (558 C)..... 14 1, 177  
 31 c. 45 n. 87 (620-621)..... 8 2, 250 351  
 c. 45 n. 87 (620 D)..... 8 3, 74; 9 3, 20; 10 3, 71;  
 14 4, 8  
 c. 45 n. 87 (621 A)..... 8 1, 4 501 509; 8 4, 31;  
 10 3, 25; 11 1, 75 80; 11 2, 27; 11 4, 23;  
 13 1, 73; 13 3, 22; 14 4, 29; 15 4, 16  
 c. 45 n. 88 (621 A)..... 9 3, 27  
 c. 45 n. 88 (621 A-C)..... 8 1, 219 262  
 c. 45 n. 88 (621 B)..... 10 3, 16; 11 1, 52; 11 4, 13;  
 12 4, 38; 13 3, 52; 14 4, 19 27 69;  
 15 4, 3 13 31; 12 5, 26  
 c. 45 n. 88 (621 C)..... 11 2, 23  
 c. 45 n. 89 (621 C)..... 8 4, 31  
 32 c. 14 n. 20 (648 A)..... 15 2, 57  
 c. 23 n. 48 (665 C)..... 16 10, 107  
 34 c. 6 n. 11 (723 D)..... 16 5, 181  
 c. 19 n. 34 (737 D)..... 16 6, 6 304  
 c. 21 n. 40 (740 B)..... 16 3, 32 40  
 c. 21 n. 41 (741 A)..... 16 6, 62 65 (*appar. I*)  
 c. 23 n. 48 (744 D)..... 8 2, 6 50  
 c. 23 n. 49 (745 C)..... 33\*; 8 2, 27; 8 3, 16 218
- Super Ezechielem* (PL 76; CCL 142)  
 1 hom. 11 n. 24 (915 A; 179)..... 1 4, 5
- In Evangelia* (PL 76)  
 1 hom. 6 n. 6 (1098 D)..... 2 5, 174  
 hom. 16 n. 2 (1136 A)..... 13 1, 17 75  
 2 hom. 29 n. 2 (1214 B)..... 7 9, 3  
 hom. 34 n. 7 (1250 B)..... 16 3, 29; 16 10, 107  
 hom. 34 n. 10 (1251 C)..... 16 9, 103  
 hom. 34 n. 11 (1252 B-1253 C)..... 16 4, 136  
 hom. 38 n. 9 (1287 C)..... 2 5, 58

- Regulae pastoralis liber* (PL 77)  
 3 c. 14 (74 A)..... 2 5, 174  
 c. 16 (77 A)..... 16 6, 127
- Dialogi* (PL 77)  
 4 c. 26 (357 C)..... 16 6, 210 498  
 c. 39 (396 A-B)..... 3 15, 60; 7 11, 151
- GREGORIUS IX..... v. *Decretales*
- GREGORIUS NYSSENUS  
*In Ecclesiasten* (PG 44)  
 hom. 4 (672 B-C)..... 13 4, 166
- GUILLELMUS ALTISSIODORENSIS  
*Summa aurea* (Parisiis, Pigouchet, 1500)  
 1 c. 3 q. 1 (f. 4 vb)..... 16 8, 251  
 c. 14 q. 4 (f. 28 ra)..... 16 3, 290  
 c. 15 q. 2 (f. 30 ra)..... 5 2, 57  
 2 tr. 1 c. 4 (f. 36 va)..... 1 5, 230  
 tr. 13 c. 2 ad 2 (f. 67 rb)..... 1 1, 335  
 c. 3 arg. 3 (f. 67 rb)..... 1 1, 53  
 tr. 26 q. 5 (f. 87 ra)..... 2 12, 73 85  
 tr. 28 q. 2 c. 2 q. incidens (f. 89 vb)..... 7 6, 152  
 c. 3 (f. 91 ra)..... 7 3, 34; 7 5, 85  
 tr. 29 c. 1 q. 3 (f. 93 ra)..... 3 6, 32; 3 8, 171  
 q. 3 (f. 93 rb)..... 3 8, 139  
 c. 4 (f. 95 va)..... 2 5, 262  
 tr. 30 c. 4 (f. 108 sqq.)..... 7 10, 22  
 (f. 108 rb)..... 3 14, 204  
 (f. 108 va)..... 3 14, 86  
 3 tr. 5 c. 5 (f. 145 vb)..... 7 2, 116 286  
 tr. 11 q. 2 (f. 195 vb)..... 7 11, 47; 16 5, 22  
 tr. 19 c. 1 q. 4 (f. 220 ra)..... 7 3, 34; 7 5, 85  
 tr. 24 c. 2 (f. 236 va)..... 2 6, 193
- GUILLELMUS DE MARA (G. de la Mare)..... 5\*
- GUILLELMUS DE MOERBEKA..... 4\*; 68\*; v. Aristoteles,  
*Rhetorica*; Simplicius; Themistius
- GUILLELMUS PERALDUS  
*Summa de vitiis et virtutibus* (ed. Venetiis 1571)  
 tr. 5 p. 2 c. 13 (295)..... 11 1, 52
- GUILLELMUS DE TOCCO..... 3\*
- GUYOT B.-G. .... 68\*
- HAYN Matthias..... 15\*
- HEIBERG I. B. .... 376
- HEINZE R. .... 376
- HELYAS..... 12 3, 93
- HELISEUS..... 12 3, 93 241
- HENRICUS GANDAVENSIS  
*Quodlibetum VI* q. 32..... 7 8, 37
- HERMANNUS ALEMANNUS..... v. Aristoteles, *Rhetorica*;  
 Averroes, *Expositio Poeticae*
- HERODES..... 4 8, 225
- HERTWICUS..... 13\*
- HEYLBUT G. .... 376
- HIERONYMUS..... 2 8, 24 90 (et *appar. I*); v. Origenes,  
*In Cant. Cant.*
- Epistolae* (PL 22; CSEL 54-56)  
 12 ad Antonium (346; 42)..... 12 2, 39  
 59 ad Marcellam n. 3 (587; 543)..... 4 6, 6 8 187  
 78 mansio 41 (722; 83)..... 9 2, 22  
 107 ad Laetam n. 4 (871; 294)..... 10 1, 62 206  
 119 ad Minervium n. 7 (971; 454)..... 4 6, 189  
 121 praef. (1007; 4)..... 3 15, 27  
 124 c. 1 n. 3 (1061; 98)..... 5 4, 101  
 c. 3 n. 8 (1066; 105)..... 5 4, 105  
 148 n. 4 (1206; 332)..... 8 4, 34
- Adversus Iovinianum* (PL 23)  
 2 n. 3 (286-287 [299 C])..... 3 3, 109  
 n. 4 (288 B sqq. [301 B])..... 15 2, 343  
 n. 8 (297 C [311 A])..... 14 2, 45  
 n. 9 (299 A [312 B])..... 14 2, 50  
 n. 21 (315 B [329 A-B])..... 2 9, 122
- Liber Hebr. Quaest. in Gen.* (PL 23; CCL 72)  
 c. 30 (985 [1035 B]; 38)..... 4 8, 118  
 c. 38 (996 B [1047 B]; 46)..... 15 1, 53
- Commentarius in Ecclesiasten* (PL 23)  
 1, 6 (1016-1017 [1068 B-C])..... 16 1, 426  
 9, 18 (1090 A [1145 B])..... 2 9, 4 223
- In Isaiam* (PL 24)  
 50, 1 (475 A [492 C])..... 3 3, 105  
 59, 2 (576 A [597 D])..... 2 11, 180  
 61, 6-7 (601-602 [625 A])..... 8 2, 122 376
- In Habacuc* (PL 25; CCL 76 A)  
 1 c. 2 (1305 D; 616)..... 16 11, 116 343
- In Matthaeum* (PL 26; CCL 77)  
 1 c. 5, 22 (36 [37 B-C]; 27-28)..... 12 1, 3 250  
 c. 5, 28 (38 [39 C]; 31)..... 15 2, 124  
 2 c. 12, 32 (81 [84 A]; 95)..... 3 14, 113  
 c. 15, 12 (107 [111 B]; 129)..... 7 7, 165  
 4 c. 26, 54 (200 [208 C]; 258)..... 16 1, 208
- In Epistolam ad Galatas* (PL 26)  
 1 c. 3, 1 (372 D - 373 A)..... 16 9, 300
- HILARIUS  
*Commentarius in Matthaeum* (PL 9)  
 c. 12 n. 17 (989)..... 3 14, 113
- HIPPOCRATES  
*De flatibus* (Heiberg; Nelson)  
 1 (92, 7-8; 7)..... 3 15, 27
- HOLMBERG J. .... 376
- HONORAT François..... 17\*
- HONORAT Sébastien..... 16\*

- HORATIUS..... v. Oratius
- HUBERT M. .... 59\*
- HUGO A SANCTO CARO  
*Postillae in Bibliam* Os. 2, 16..... 8 1, 417
- HUGO A SANCTO VICTORE  
*De quinque septenis* (PL 175)  
 c. 2 (406 B-C)..... 12 4, 7  
 (407 A)..... 12 4, 12  
*Expositio orationis dominicae* (PL 175)  
 (774 B)..... 11 1, 34  
*De sacramentis* (PL 176)  
 1 p. 7 c. 27 (293 D)..... 3 7, 145  
 c. 28 (299 A)..... 4 2, 149  
 c. 31 (302 A)..... 4 2, 208  
 2 p. 13 c. 1 (526 A)..... 13 1, 22; 14 1, 71
- HUGUCCIO  
*Liber derivationum* (ms. Paris B. N. lat. 17880)  
 'uenio' (f. 203 va)..... 7 1, 196  
 'ator' (f. 209 ra)..... 13 4, 196
- IACOB (*Gen. 29 sqq.*)..... 2 6, 374; 5 4, 108; 11 3, 81
- IACOBUS VENETUS..... v. Aristoteles, *Analyt. Poster.*
- IAMBLICUS..... 31\*; 1 1, 392
- IEREMIAS..... 3 14, 190; 7 7, 276
- IESSE..... 14\*
- Index Thomisticus*..... 5\*; 376
- Indiculus Possidii*..... 7 6, 36
- INNOCENTIUS VI..... 16\*
- IOHANNES BAPTISTA..... 7 7, 276
- IOHANNES CHRYSOSTOMUS  
*De Lazaro* (PG 48)  
 concio 2 (983-984)..... 7 9, 96  
*In Matthaum* (PG 57)  
 hom. 6 n. 6 (70-71)..... 7 3, 48  
 15 n. 3 (227)..... 13 1, 59 82 142  
 19 n. 1 (273)..... 9 2, 10  
 23 n. 7 (317)..... 5 1, 29  
 28 (353)..... 16 1, 313  
 41 n. 3 (449)..... 3 14, 113; 3 15 105  
 tr. Burgundii..... 5 1, 29
- IOHANNES CHRYSOSTOMUS (Ps.)  
*Opus imperfectum in Matthaum* (PG 56)  
 hom. 11 (690)..... 12 1, 119; 12 5, 83  
 13 (704)..... 9 2, 78  
 46 (891)..... 2 2, 17  
*Super Iohannem*... v. Iohannes Scotus, *Hom. in prol. Ioh.*
- IOHANNES DABART..... 6\*
- IOHANNES COLOMINES..... 9\*
- IOHANNES DAMASCENUS..... 3 12, 87  
*De fide orthodoxa*, Burgundione interpr.  
 (PG 94, Buytaert)  
 1 c. 13 (852 A; 56)..... 16 1, 510; 16 11, 340  
 2 c. 3 (868 A; 69)..... 16 1, 74 435  
 c. 3 (869 A; 71)..... 16 1, 212  
 c. 3 (869 B; 72)..... 16 1, 510; 16 11, 340  
 c. 4 (873 C; 75)..... 16 1, 566  
 c. 4 (874; 75)..... 16 10, 101  
 c. 4 (876 A; 75)..... 1 1, 31; 2 12, 24 48;  
 16 3, 27; 16 5, 16  
 c. 4 (877 A; 76)..... 16 7, 165  
 c. 4 (877 B; 77)..... 3 5, 3 36  
 c. 4 (877 C; 77)..... 7 11, 15  
 c. 12 (928 D; 123)..... 14 1, 127  
 c. 12 (929 B; 119)..... 11 1, 82; 11 3, 14  
 c. 14 (932 B; 121)..... 1 4, 24; 8 1, 321; 8 2, 54;  
 8 3, 260; 10 1, 5 20; 11 1, 8 30 59 78 197;  
 11 3, 74; 11 4, 9  
 c. 16 (932 D; 122)..... 1 4, 24  
 c. 22 (940 C; 132)..... 3 10, 19  
 c. 22 (940 D; 132)..... 10 1, 114; 10 2, 8  
 c. 22 (945 B; 137)..... 3 9, 255  
 c. 24 (953 A; 145)..... 2 1, 33  
 c. 24 (953 B; 146)..... 41\*; 3 6, 4  
 c. 24 (953 C; 146)..... 8 2, 256  
 c. 30 (976 A; 162)..... 4 2, 23; 12 1, 16; 12 2, 19;  
 12 3, 52; 14 2, 52  
 3 c. 2 (986 B; 171)..... 4 7, 40  
 c. 20 (1081 B-C; 259-260)..... 12 1, 137  
 4 c. 20 (1196 C; 356)..... 4 2, 23  
 c. 24 (1208 A; 367)..... 5 1, 11
- IOHANNES HISPALENSIS..... v. Costa ben Luca, *De diff.*
- IOHANNES GEILER DE KEYSERSZBERG..... 15\*
- IOHANNES SARRACENUS..... v. Dionysius
- IOHANNES SCOTUS ERIUGENA.. v. Dionysius, *De cael. hier.*  
*Homilia in prolog. S. Iohannis*  
 PL 122, 290 C-D..... 16 5, 76
- IOHANNES ZVINCKEL (WINCKEL) de Hallis..... 15\*-16\*
- ISAAC ISRAELI  
*Liber de definitionibus* (Muckle)  
 (p. 303)..... 16 7, 308; 16 8, 78 304  
 (p. 330)..... 16 7 308; 16 8, 78 304  
 (p. 340)..... 3 9, 53
- ISAIAS..... 3 14, 190
- ISIDORUS  
*Etymologiae* (PL 82)  
 10 n. 9 (369 A)..... 13 1, 94  
 n. 111 (378 C)..... 15 3, 40  
 12 c. 12 n. 38 (440 A)..... 16 12, 182  
*Differentiae* (PL 83)  
 1 n. 263 (37 B)..... 15 3, 40



- De summo bono (Sententiae)* (PL 83)
- 1 c. 10 n. 2 (554 A-B)..... 16 3, 152  
 n. 16 (556 C)..... 16 3, 104  
 n. 17 (556 C)..... 16 7, 78
- 2 c. 17 n. 3 (620 A)..... 3 6, 58; 3 8, 177;  
 3 9, 128 138; 3 12, 1; 7 5, 68;  
 8 2, 34; 13 2, 154; 16 5, 168
- c. 38 n. 1 (639 B)..... 15 4, 8  
 n. 7 (639 C)..... 8 2, 10
- c. 39 n. 17 (642 B)..... 15 2, 36
- 3 c. 5 n. 22 (664 A)..... 3 5, 13 53  
 n. 33 (666 B)..... 3 3, 19
- c. 25 n. 1 (700 A)..... 10 1, 51  
 n. 4 (700 B)..... 10 2, 68 241
- 4 c. 40 n. 2 (1178 D)..... 8 2, 99; 11 1, 77
- ISIDORUS (Ps.)
- De ordine creaturarum* (PL 83; Díaz y Díaz)
- c. 10 n. 8 (940 A; 160)..... 5 4, 56
- ISMAEL..... 13 4, 484
- Itinerarium Clementis*... v. Clemens (Ps.), *Epist. I ad Iac.*
- IUDAS (Iscariotes)..... 3 1, 313; 13 3, 76; 15 1, 51
- IUDEI..... 2 5, 304; 3 5, 9; 3 14, 136; 3 15, 107;  
 4 8, 82 268; 13 4, 244 250
- IULIANUS POMERIUS..... v. Prosper (Ps.), *De vita cont.*
- IUNCTA Iacobus et haeredes..... 17\*
- Ius canonicum*..... v. *Decretum et Decretales*
- Ius Civile*..... v. Iustinianus
- IUSTINIANUS
- Codex* (Krueger)
- V 27 7 1 (217)..... 5 1, 105  
 IX 8 5 (373)..... 4 8, 136
- Digesta* (Mommsen)
- 1 tit. 1 l. 1 (1)..... 4 2, 28  
 tit. 3 l. 3 et 4 (5)..... 15 2, 348  
 7 tit. 5 l. 1 (107)..... 13 4, 48  
 22 tit. 6 l. 1, 2, 4, 9 (293)..... 3 8, 91; 7 1, 137  
 50 tit. 17 l. 185 (873)..... 16 5, 94
- Institutiones* (Krueger)
- I tit. 2 l. 1 (1)..... 4 2, 28  
 II tit. 4 § 2 (13)..... 13 4, 48
- JESSE..... 14\*
- JUSTINIANI A. .... 376
- KAEPPELI TH. .... 40\*
- KEERBERGIUS Ioannes..... 18\*
- KENZELER A. .... 68\*
- KER N.R. .... 14\*
- KRUEGER P. .... 376
- LANDGRAF A. .... 1 2, 222
- LAURENT M.-H. .... 3\*
- LECLERCQ J. .... 376
- LEO PAPA XIII..... 19\*
- LETHIELLEUX P. .... 19\*
- LEVIATHAN..... 16 6, 4
- LIA..... 2 6, 374
- Liber de causis*
- prop. 1..... 4 6, 362  
 comm. 1..... 2 9, 340; 4 6, 362  
 comm. 7(6)..... 16 7, 19  
 comm. 8(7)..... 16 4, 473  
 prop. 10(9)..... 16 4, 324; 16 9, 149  
 comm. 10(9)..... 7 5, 66; 16 6, 185 260; 16 7, 36  
 comm. 12 (11)..... 7 5, 66; 16 6, 185; 16 7, 36  
 comm. 13(12)..... 16 2, 82; 16 6, 314  
 comm. 16(15)..... 16 9, 78  
 prop. 17(16)..... 7 2, 88; 16 8, 99  
 comm. 17(16)..... 16 6, 260  
 prop. 19(18)..... 16 1, 35  
 prop. 31(30)..... 4 6, 85; 16 4, 190  
 comm. 31(30)..... 4 6, 85
- Liber de ecclesiasticis dogmatibus*..... v. Gennadius
- Liber de regulis theologiae*..... v. Alanus de Insulis
- Liber de spiritu et anima*..... v. Augustinus (Ps.)
- Liber sex principiorum* (Minio-Paluello)
- 3 [29](41)..... 1 4, 171; 4 1, 42
- LIBRARI CONSOCIATI SANCTI PAULI..... 19\*
- LINCOLNIENSIS..... v. Robertus Grosseteste
- LOTH..... 1 5, 93 363; 15 2, 84 305; 16 9, 32 204
- LOTTIN O. .... 3\*-5\*; 16 6, 197
- LUCIFER..... 16 3, 125; 16 4, 231; 16 6, 140
- LYNDEWORDE W., *Liber Provincialis*..... 10\*
- LYA..... 2 6, 374
- MACKEN R. .... 4\*
- MACROBIUS
- In Somnium Scipionis*
- 1 c. 14 § 8..... 16 1, 426
- MAGISTER SENTENTIARUM..... v. Petrus Lombardus
- MAIMONIDES..... v. Moyses Maimonides
- MANDONNET P. .... 19\*
- MANICHEI..... 16 1, 239; 16 4, 250
- MANTEAU-BONAMY H.-M. .... 3\*; 5\*
- MARIA (B. M. V.)..... 4 7, 41 46 117

|  |   |   |                                       |
|--|---|---|---------------------------------------|
| MARIALES (Pindari) Xantes.....                         | 18*                                       | NICOLINUS Dominicus.....                              | 17*                                   |
| MARIETTI P. ....                                       | 19*                                       | NOE.....  | 15 2, 307                             |
| MARTINUS.....  | 4 1, 336                                  | OCHOA X. .... v. Raimundus de Pennaforte              | 377                                   |
| MATTHIAS HAYN.....                                     | 15*                                       | ODETTO E. ....  | 19*                                   |
| MATTHEUS VINDOCINENSIS                                 |   | OLLIFF P. M. ....                                     | 14*                                   |
| <i>Ar. versificatoria</i> (Faral)                      |   | ORATIUS   |                                       |
| I 116 (150).....                                       | 2 6, 193                                  | <i>Epistola I XVI 50-53</i> .....                     | 1 5, 343                              |
| MEDICI.....  | 3 3, 42                                   | ORIGENES.....   | 16 1, 459; 16 5, 193 199 212          |
| MEERSSEMAN G. ....                                     | 3*  | <i>Peri Archon</i> (PG 11; CGS 22) Rufino interpr.    |                                       |
| MICHAEL PECHLINGER.....                                | 10*                                       | 1 c. 6 n. 4 (170 C; 85).....                          | 16 1, 268 436                         |
| MICHAEL SCOTUS.....                                    | 68*; v. Aristoteles, <i>De gen. anim.</i> | 2 c. 8 n. 4 (224 A; 162).....                         | 5 4, 101                              |
| MICHEL Etienne (Stephanus Michaël).....                | 17*                                       | 3 c. 2 n. 2 (305 C-D; 247).....                       | 3 5, 42                               |
| MINIC-PALUELLO L. ....                                 | 376                                       | c. 3 n. 5 (318; 261).....                             | 5 4, 105                              |
| MINOUFLET D. A. ....                                   | 18*                                       | <i>In Cant. Cant.</i> (PG 13), Hieronymo interpr.     |                                       |
| MODERNI.....   | 16 4, 222                                 | hom. 2 n. 8 (54 A).....                               | 10 2, 48                              |
| MOMMSEN Th. ....                                       | 376                                       | OSEE.....   | 3 1, 105 316 328                      |
| MONASTERIUM S. PETRI CORBEIENSIS.....                  | 6*  | PAPIAS.....   | 376                                   |
| MONETA CREMONENSIS                                     |   | <i>Vocabularium 'sacrilegium'</i> .....               | 2 6, 101                              |
| <i>Adversus Catharos et Valdenses</i>                  |   | PARIS.....  | 4*                                    |
| 4 c. 12 § 1 et 2 (ed. Romae 1743 p. 383)....           | 2 9, 124                                  | PARISIUS (magistri legentes).....                     | 16 4, 226; v. <i>Errores</i>          |
| <i>Moralium dogma philosophorum</i> (PL 171; Holmberg) |   | PATTIN A. ....  | 4*; 376                               |
| q. 5 n. 68 (1053 D; 71).....                           | 1 5, 343                                  | PELAGIANI.....  | 2 5, 265; 4 1, 184; 5 2, 114; 8 4, 22 |
| MORELLES Cosmas.....                                   | 18*                                       | PÉRIER Adrien.....                                    | 17*                                   |
| MORIN G. ....  | 7 6, 36                                   | PERIPATETICI.....                                     | 12 1, 148 175 248; 16 1, 285          |
| MOYSES.....  | 3 7, 118; 15 2, 248                       | PESCH O. M. ....                                      | 3*; 5*                                |
| MOYSES MAIMONIDES.....                                 | 3 1, 272                                  | PESSION P. M. ....                                    | 19*                                   |
| <i>Dux neutrorum</i> (Justiniani)                      |   | PETERS A. J. ....                                     | 68*                                   |
| 1 c. 71 (f. 31 v).....                                 | 14 1, 127                                 | PETRUS.....   | 4 1, 336                              |
| 2 c. 46 (f. 70 r).....                                 | 3 1, 327                                  | PETRUS (Apostolus).....                               | 3 10, 48; 10 2, 63 235                |
| 3 c. 11 (f. 75 v).....                                 | 1 1, 250; 2 9, 158; 3 9, 150              | PETRUS HELIAS   |                                       |
| MUCKLE J. T. ....                                      | 376                                       | <i>Comm. in Priscianum maior.</i> (ms. Brugge, Stads- |                                       |
| MUSURGIA (PRESS).....                                  | 18*                                       | bibl. 535).....                                       | 3 6, 89; 8 3, 115                     |
| NELSON A. ....   | 376                                       | PETRUS HISPANUS                                       |                                       |
| NEMESIUS.....  | 10 1, 20                                  | <i>Tractatus [Summule logicales]</i> (De Rijk)        |                                       |
| <i>De natura hominis</i> (PG 40; Verbeke)              |   | tr. 1 n. 12 (6).....                                  | 3 9, 41                               |
| c. 18 (677 B; 96).....                                 | 3 10, 19                                  | n. 13 (7).....  | 2 6, 399                              |
| c. 19 (688 A; 101).....                                | 8 1, 321; 8 2, 54; 8 3, 260;              | tr. 2 n. 7 (18).....                                  | 8 1, 460                              |
|  | 10 1, 20                                  | n. 13 (21).....                                       | 1 1, 78; 7 1, 13; 7 2, 27             |
| c. 23 (693 A; 105).....                                | 14 1, 127                                 | n. 19 (25).....                                       | 2 9, 98                               |
| c. 34 (736 B; 129).....                                | 16 4, 273                                 | tr. 3 n. 23 (36).....                                 | 7 2, 29                               |
| (736 B; 130).....                                      | 6, 378                                    | tr. 5 n. 12 (63).....                                 | 4 6, 57                               |
| c. 37 (752 B; 138).....                                | 16 7, 385                                 | n. 19 (67).....                                       | 1 3, 40; 3 3, 139 253                 |
| c. 40 (769 B; 147).....                                | 3 12, 87                                  | n. 21 (68).....                                       | 7 8, 20; 7 10, 3                      |
| c. 141 (776 A; 150).....                               | 6, 233                                    | n. 33 (74).....                                       | 2 7, 43; 12 1, 68                     |
| tr. Burgundii.....                                     | 6, 378                                    | tr. 7 n. 17 (94).....                                 | 1 5, 205                              |
|  |   | n. 26 (98).....                                       | 12 1, 290                             |
|  |   | n. 66 (121).....                                      | 10 1, 18                              |

## PETRVS LOMBARDVS

*Sententiae* (Ed. Quaracchi 1971 et 1981)..... 67\*

|  |                         |
|--|-------------------------|
| I d. 1 c. 2 n. 3.....                    | 2 5, 32                 |
| d. 10 c. 3.....                          | 3 14, 116               |
| d. 41 c. 2 n. 6.....                     | 5 4, 108                |
| d. 45 c. 6 n. 1.....                     | 3 1, 314                |
| d. 47 c. 1.....                          | 6, 39                   |
| II d. 1 c. 5.....                        | 16 4, 136               |
| d. 3 c. 4 n. 2-4.....                    | 16 4, 222               |
| n. 5-7.....                              | 16 4, 240               |
| d. 6 c. 1 n. 1-3.....                    | 16 6, 140               |
| d. 9 c. 3 n. 1.....                      | 7 3, 70                 |
| c. 6 n. 2.....                           | 7 3, 73                 |
| d. 13 c. 5.....                          | 1 1, 36                 |
| d. 18 c. 7.....                          | 5 1, 18                 |
| d. 19 c. 1 n. 3.....                     | 5 5, 22                 |
| d. 21 c. 6 n. 3.....                     | 11 1, 144               |
| d. 22 c. 4 n. 6.....                     | 5 1, 124                |
| n. 11.....                               | 3 6, 58; 3 8, 175       |
| 3 9, 128 138; 3 12, 1; 3 13, 1; 7 5, 68; |                         |
| 8 2, 34; 13 2, 154; 16 5, 168            |                         |
| c. 5 n. 1.....                           | 3 8, 139                |
| d. 24 c. 1.....                          | 5 1, 324                |
| c. 1 n. 2.....                           | 5 5, 92                 |
| n. 2 sqq. ....                           | 4 2, 179                |
| c. 2.....                                | 5 1, 324                |
| c. 3 n. 1.....                           | 16 6, 197               |
| c. 5.....                                | 7 1, 103; 7 6, 13       |
| c. 7.....                                | 7 6, 6                  |
| c. 9 n. 3.....                           | 7 6, 51                 |
| c. 9-12.....                             | 7 1, 92; 7 3, 31 102;   |
| 7 5, 118; 8 3, 82; 10 2, 10 13;          |                         |
| 15 2, 82 299 379                         |                         |
| c. 12 n. 2.....                          | 7 4, 12                 |
| d. 25 c. 7 n. 1.....                     | 5 5, 96; 16 6, 102      |
| c. 8.....                                | 2 11, 291               |
| c. 8 n. 1.....                           | 6, 720                  |
| d. 27 c. 1 n. 1.....                     | 3 12, 217; 4 2, 66      |
| d. 28 per totum.....                     | 2 5, 265; 8 4, 21       |
| d. 30 c. 8.....                          | 3 6, 181; 3 7, 157;     |
| 4 2, 74; 4 4, 13                         |                         |
| c. 8 n. 2.....                           | 1 5, 128; 2 12, 30      |
| c. 9 n. 1.....                           | 5 2, 103                |
| c. 10 n. 1.....                          | 4 2, 3                  |
| d. 31 c. 5 n. 1.....                     | 4 1, 18                 |
| c. 7.....                                | 4 7, <i>Parall.</i>     |
| d. 32 c. 1 n. 6.....                     | 2 1, 57; 2 2, 98;       |
| 3 7, 61; 4 2, 99                         |                         |
| d. 33 c. 2 n. 5.....                     | 1 5, 20; 4 1, 130;      |
| 16 6, 374                                |                         |
| n. 6.....                                | 4 8, 223                |
| d. 34 c. 4.....                          | 1 2, 1                  |
| c. 4 n. 1-2.....                         | 1 2, 121; 1 3, 134;     |
| 2 1, 22                                  |                         |
| c. 5 n. 1.....                           | 1 2, 40; 2 11, 66       |
| n. 4.....                                | 1 2, 100                |
| d. 35 c. 1 n. 1.....                     | 1 1, 3 152; 2 2, 9 103; |
| 3 7, 9; 7 1, 4; 8 2, 89                  |                         |
| c. 2 n. 1.....                           | 2 2, 112 116 118        |

|                         |                     |
|-------------------------|---------------------|
| d. 35 c. 2 n. 11.....   | 2 1, 142            |
| c. 4 n. 2.....          | 5 5, 96; 16 6, 102  |
| d. 36 c. 1 n. 1.....    | 1 4, 37             |
| c. 2 n. 3.....          | 1 4, 8 58           |
| c. 6 n. 5.....          | 2 4, 280            |
| d. 37 c. 1 et 2.....    | 3 2, 28             |
| d. 40 c. unic.....      | 2 4, 112            |
| d. 41 per totum.....    | 7 8, 1              |
| c. 1 n. 3.....          | 2 9, 2              |
| c. 5.....               | 7 6, 8              |
| d. 42 c. 3 n. 2.....    | 7 1, 173; 7 7, 14   |
| c. 4 n. 2.....          | 9 2, 84; 10 2, 24;  |
| 11 3, 29; 12 3, 73      |                     |
| c. 6.....               | 8 1, 3 7 40         |
| d. 43 per totum.....    | 3 12, 76; 3 14, 140 |
| n. 1.....               | 3 14, 86            |
| n. 1-5.....             | 3 14, 12            |
| n. 2.....               | 3 14, 31 47 97 238  |
| n. 11.....              | 3 11, 25; 3 14, 102 |
| III d. 3 c. 2.....      | 7 1, 184            |
| d. 11 c. 2.....         | 16 6, 409           |
| c. 2 n. 4.....          | 13 4, 434           |
| d. 17 c. 2 n. 2.....    | 68*; 3 3, 47        |
| d. 23 c. 3 n. 2.....    | 8 1, 177; 8 2, 244  |
| c. 9 n. 2.....          | 8 1, 177; 8 2, 244  |
| d. 26 c. 4.....         | 1 3, 77             |
| d. 37 c. 1 n. 1.....    | 3 1, 320            |
| c. 2 n. 4.....          | 14 2, 266           |
| IV d. 1 c. 8.....       | 4 8, 109            |
| d. 4 c. 4 n. 12-13..... | 5 3, 87             |
| d. 33 c. 2.....         | 15 2, 343           |
| d. 41 c. 5-9.....       | 15 3, 21            |
| c. 6.....               | 15 3, 47            |
| c. 8.....               | 15 3, 45            |
| c. 9.....               | 15 3, 51            |

*Glossae* (PL 191-192)

|                          |                         |
|--------------------------|-------------------------|
| Ps. 4, 5 (86 C).....     | 12 2, 144; 12 3, 67 226 |
| 7 (88 B).....            | 16 6, 104               |
| 18, 14 (213 D).....      | 8 2, 149                |
| (214 A).....             | 8 1, 126; 8 2, 154      |
| 39, 13 (405 A).....      | 7 3, 10                 |
| 42, 5 (426 C-D).....     | 11 3, 90                |
| 68, 5 (629 C).....       | 16 2, 165; 16 3, 122    |
| 77, 49 (740 A).....      | 16 9, 29                |
| 79, 17 (766 B).....      | 8 1, 169                |
| 84, 2 (795 D).....       | 4 2, 200                |
| 88, 48 (830 D).....      | 5 1, 213                |
| 106, 1 (973 A).....      | 11 1, 11                |
| 18 (977 A).....          | 8 1, 317; 11 1, 35      |
| 135, 10 (1197 D).....    | 14 2, 60                |
| Rom. 1, 17 (1324 B)..... | 8 2, 244                |
| 24 (1332 A).....         | 1 5, 235; 3 1, 5 14;    |
| 3 3, 231; 16 4, 522      |                         |
| 26 (1333 C).....         | 15 1, 59 249            |
| (1334 D).....            | 1 4, 37                 |
| 2, 4 (1338 D).....       | 3 8, 5 144              |
| (1340).....              | 3 14, 86                |
| 3, 5 (1354 A).....       | 3 1, 116                |

|  |   |
|--|---|
| <i>(Glossae)</i>   |   |
| Rom. 5, 12-13 (1388 B-C).....  | 4 1, 171 184; 5 2, 113  |
| 12 (1389 A).....   | 4 1, 284  |
| 15 (1392 D).....   | 4 6, 41; 5 3, 109   |
| 6, 4-6 (1403-1404).....  | 4 6, 236  |
| 7, 7 (1416 C).....   | 8 1, 135  |
| 15 (1422 D).....   | 2 1, 162  |
| 20 (1424 C).....   | 2 1, 37; 2 3, 23  |
| 24-25 (1430 A).....  | 7 8, 14   |
| 9, 16 (1460 B).....  | 6, 16   |
| 13, 1 (1504 B).....  | 16 9, 132   |
| I Cor. 3, 12 (1557 A).....   | 13 2, 56  |
| (1557 B).....  | 13 2, 111   |
| (1557 D).....  | 2 5, 104  |
| 6, 18 (1584 A).....  | 15 2, 82  |
| 12, 3 (1650 C).....  | 3 14, 6 252   |
| 13, 12 (1662 A).....   | 1 3, 77   |
| 14, 38 (1672 D).....   | 3 7, 71   |
| II Cor. 2, 15 (20 D).....  | 10 2, 84  |
| 6, 15 (49 D).....  | 16 6, 152   |
| 9, 7 (63 B).....   | 11 1, 20  |
| Gal. 3, 1 (117 D - 118 A).....   | 16 9, 300   |
| Eph. 4, 26 (206 A).....  | 12 1, 127; 12 3, 100  |
| (206 C).....   | 12 3, 4 163   |
| 5, 4 (209 C).....  | 15 2, 149   |
| Phil. 2, 6 (233 C).....  | 16 3, 117   |
| I Tim. 2, 14 (341 C).....  | 7 7, 4 219  |
| 4, 8 (348 D).....  | 15 2, 4 219   |
| I Tit. 1, 5 (386 A).....   | 7 1, 187  |
| Hebr. 12, 16 (505 C).....  | 14 2, 4   |
| PHARAO.....  | 16 9, 95 273  |
| PHARISEI....   | 3 1, 292; 3 14, 121 148; 13 4, 272 273 276  |
| PHILIPUS.....  | 13*   |
| PHILOSOPHUS.....   | v. Aristoteles  |
| PITAGORAS.....   | 1 1, 403  |
| PLATO.....   | 16 1, 260 331 426; 16 7, 410; 16 8, 223;<br>16 12, 152                                  |
| PLATONICI.....   | 1 2, 137 155;<br>16 1, 359 373 378 447 449 452 560;<br>16 10, 28; 16 11, 156; 16 12, 75 |
| PLOTHINUS.....   | 16 1, 307   |
| PORPHYRIUS.....  | 1 1, 380; 16 1, 291   |
| <i>Isagoge</i> tr. Boethii (Minio-Paluello)                                  |   |
| ‘De specie’ (11).....  | 8 1, 460  |
| ‘De differentia’ (16).....   | 1 1, 78; 7 1, 13; 7 2, 27   |
| ‘De accidenti’ (20).....   | 16 5, 13  |
| POSSIDIUS ( <i>Indiculus</i> ).....  | 7 6, 36   |
| <i>Praefatio paschalis</i> .....   | 4 6, 269  |
| PROCLUS  |   |
| <i>Elementatio theologica</i>  |   |
| prop. 12 et 13.....  | 16 1, 260   |
| PROSPER AQUITANUS  |   |
| <i>Sententiae ex Augustino delibatae</i> (PL 51; CCL 68 A)                   |   |
| 294 (471 B; 329).....  | 8 1, 362; 8 3, 122  |
| PROSPER (Ps.) [Iulianus Pomerius]  |   |
| <i>De vita contemplativa</i> (PL 59)   |   |
| 3 c. 2 n. 1 (476 B).....   | 8 2, 65   |
| PROST LOUIS.....   | 17*-18*   |
| <i>Prototypum Humberti</i> (ms. Roma, Arch. O. P. XIV.L.1)                   |   |
| .....  | 7 12, 36  |
| PRÜMMER D. ....  | 3*  |
| PTOLÉMÉE DE LUCQUES.....   | v. Barthélemy de Lucques  |
| PUBLICOLA.....   | 13 4, 446   |
| PYTHAGORAS.....  | 1 1, 403  |
| QUENTELL H. ....   | 16*   |
| QUODVULTDEUS... v. Augustinus (Ps.), <i>Adv. quinque haer.</i>               |   |
| RABANUS  |   |
| <i>Commentarium in Matthaeum</i> (PL 107)                                    |   |
| c. 27 (1131 B).....  | 16 6, 72  |
| RACHEL.....  | 2 6, 374  |
| RAYMUNDUS DE PENNAFORTI  |   |
| <i>Summa de paenitentia</i> (Ochoa-Diez)                                     |   |
| (p. 498).....  | 4 8, 133  |
| (p. 541).....  | 8 1, 166  |
| (p. 723-724).....  | 5 4, 67   |
| RAYNERIUS SACCONI  |   |
| <i>Summa de Catharis</i>   |   |
| ed. Šanjek, AFP 44 (1974) p. 44.....   | 2 9, 124  |
| REMIGIUS.....  | 10 1, 20  |
| RICHARDUS A SANCTO VICTORE   |   |
| <i>In Cantica</i> (PL 196)   |   |
| c. 25 (481 D).....   | 7 1, 38   |
| ROBERTUS GROSSETESTE LINCOLNIENSIS... v. Aristoteles,                        |   |
| <i>Eth.</i> ; Commentator... in <i>Eth.</i> ; Dionysius, <i>De div. nom.</i> |   |
| ROMANI.....  | 3 15, 108   |
| ROUILLÉ (Rouillius) Guillaume.....   | 17*   |
| RÜDNER.....  | 13*   |
| RUFINUS..... v. Basilius; Clemens (Ps.); Origenes                            |   |
| SAINTE-PAUL (Editions).....  | 19*   |
| SALLUSTIUS   |   |
| <i>Bellum Catilinae</i> c. 11 § 2.....                                       | 9 1, 41 212   |
| SAN CRISTÓBAL-SEBASTIÁN A. ....  | 3*-5*   |
| ŠANJEK F. ....   | v. Raynerius Sacconi  |
| SARRACENUS.... v. Dionysius, <i>De cael. hier.</i> ; <i>De div. nom.</i>     |   |

- SATURNUS..... 16 10, 94
- SCHMITT FR. S. .... 377
- SCOTUS Hieronymus et haer. .... 16\*-17\*
- SCOTUS Octavianus..... 16\*
- SENECA
- Epist. ad Lucilium*
- IX epist. 5, 9..... 8 3, 102 349
- De remediis fortuitorum*
- II n. 1..... 5 4, 3 152
- Sextus Decretalium* v. *Decretalium Sextus*
- SHOONER H. V. .... v. *Codices* 377
- SIMPLICIUS..... 31\*
- In Praedicamenta Aristotelis*..... 4\*
- (Kalbfleisch; Pattin: tr. Guill. de Moerb.)
- (p. 386, 24-26; II 527)..... 1 1, 324
- (p. 414, 26 sqq.; II 569)..... 1 1, 371
- (p. 414, 33 sqq.; II 569)..... 1 1, 380
- (p. 415, 20-34; II 570)..... 1 1, 392
- (p. 415, 30-34; II 570)..... 1 1, 402
- (p. 417, 8 sqq.; II 572)..... 1 1, 274; 2 9, 152
- SOCIETAS BIBLIOPOLARUM..... 18\*
- SOCRATES..... 3 9, 165 170 171; 8 3, 346; v. *Sortes*
- SODOMITE..... 1 5, 95
- SORBELLI A. .... 18\*
- SORTES..... 2 6, 379; 3 2, 9; 16 7, 431; v. *Socrates*
- SPENGLER L. .... 377
- STADLER H. .... 68\*; 377
- STAMS (*Tabula de*)..... 3\*
- STEELE R. .... 377
- STELSIUS Ioannes, Vidua et haer. .... 17\*
- STEPHANUS BOURRET..... 16\*
- STEPHANUS TEMPIER..... 4\*
- STOYCI..... 2 9, 122 128; 8 3, 349;
- 12 1, 147 175 176 185 228 237 319 326;
- 16 7, 386 418
- STRABO
- Glossa in Gen. 1, 1* (PL 113, 68 C)..... 16 3, 127
- SUETONIUS
- De vitis Caesarum*
- IV § 22..... 9 2, 236
- Summa Alberti*..... v. *Albertus, Summa theologiae*
- Summa fr. Alexandri* (Quaracchi 1924-1948)
- 1 n. 281 (p. 389)..... 7 10, 47
- 1-2 n. 263 (p. 323)..... 1 1, 36
- 1-2 n. 434-439 (p. 524-536)..... 16 1, 410
- n. 492 (p. 689)..... 4 2, 179; 5 5, 362
- n. 501 (p. 715)..... 5 4, 196
- n. 505 (p. 729)..... 5 1, 324
- 2-2 n. 1 (p. 2)..... 1 1, 53
- n. 4 (p. 8)..... 3 1, 3 27
- n. 37 (p. 55)..... 2 6, 90
- n. 221 (p. 235)..... 4 2, 198 204
- n. 221 arg. 1 (p. 235)..... 4 2, 213
- n. 239 (p. 254)..... 2 3, 28; 4 5, 5; 15 2, 52
- n. 252 (p. 265)..... 4 8, 280
- n. 272 (p. 286)..... 7 1, 16 68
- n. 273 (p. 287)..... 7 3, 9
- n. 285 (p. 299)..... 7 10, 152
- n. 286 (p. 300)..... 7 11, 239
- n. 323 (p. 328)..... 3 8, 144
- n. 324 (p. 329)..... 3 8, 8
- n. 327 (p. 333)..... 2 1, 155
- n. 482 (p. 470)..... 7 3, 48
- n. 581 (p. 568)..... 13 1, 57 131
- n. 591 (p. 579)..... 2 6, 172; 14 3, 9
- n. 618 (p. 599)..... 15 2, 316
- n. 689 (p. 676)..... 3 14, 86
- 3 n. 380 (p. 566)..... 13 4, 284
- SUSTEREN (Theodericus de)..... 16\*
- Tabula de Stams*..... 3\*
- Taxation* (liste de taxation des exemplars de l'Université de Paris)..... 3\*; 21\*
- TEMPIER Stephanus..... 4\*
- TERENTIUS
- Eunuchus*
- Act. I 1 vers. 12..... 15 4, 50
- vers. 23..... 15 4, 64
- THAMAR..... 15 1, 51 237
- THEMISTIUS..... 4\*; 3 3, 62
- Comment. In De anima III* (Heinze 103, 35)
- Guill. De Moerb. interpr. (Verbeke 235).. 16 12, 151
- THEODERICUS DE SUSTEREN..... 16\*
- THER HOERNEN Arnold..... 15\*
- THOMAS DE AQUINO
- Summa theologiae*..... 5\*; 12\*
- I Pars*..... 5\*
- q. 5 a. 2..... 1 2, 137
- a. 4 arg. 2..... 4 6, 132
- a. 6..... 1 2, 145; 1 4, 80
- q. 10 a. 5..... 16 4, 156
- q. 15 a. 3 sed c. .... 16 7, 60
- q. 19 a. 9..... 3 1, *Parall.*
- q. 25 a. 3 ad 2..... 3 1, 272
- q. 44 a. 4 arg. 2..... 4 4, 64
- a. 4 ad 2..... 4 4, 64
- q. 46 a. 2 arg. 7..... 1 1, 189

*(Sum. theol. I)*

- q. 48 a. 1..... 1 1, *Parall.*  
 a. 1 arg. 5..... 1 1, 93  
 a. 1 ad 1..... 1 1, 314  
 a. 2 arg. 3..... 7 2, 227  
 a. 2 ad 2..... 1 1, 468  
 a. 3..... 1 2, *Parall.*  
 a. 4..... 2 12, *Parall.*  
 a. 5..... 1 4, *Parall.*  
 a. 6..... 1 5, *Parall.*  
 q. 49 a. 1..... 1 3, *Parall.* 134  
 a. 1 sed c. .... 1 2, 121; 2 1 22  
 a. 2..... 3 1, *Parall.*  
 q. 50 a. 4..... 16 1, 543  
 q. 51 a. 3..... 3 1, 109  
 q. 55 a. 3..... 16 6, 138  
 q. 57 a. 2..... 16 1, 503; 16 9, 67  
 a. 3..... 16 7, *Parall.*  
 a. 4..... 16 8, *Parall.*  
 q. 58 a. 5..... 16 6, *Parall.*  
 q. 61 a. 4 sed c. .... 16 3, 127  
 q. 62 a. 3..... 2 12, 53  
 q. 63 a. 1..... 16 2, *Parall.*  
 a. 3..... 16 3, *Parall.*  
 a. 4..... 16 2, *Parall.*  
 a. 5..... 16 4, *Parall.*  
 a. 5 ad 2..... 16 4, 93  
 q. 64 a. 2..... 16 5, *Parall.*  
 q. 75 a. 4 ad 1..... 4 1, 213  
 q. 80 a. 2 ad 2..... 12 4, 106  
 q. 83 a. 1..... 6, *Parall.*  
 a. 1 arg. 3..... 16 5, 299  
 q. 89 a. 5..... 2 4, 326; 3 1, 195  
 q. 91 a. 1..... 16 1, 410  
 q. 95 a. 1..... 4 2, 496  
 q. 110 a. 1..... 16 1, 503; 16 9, 67  
 a. 2..... 16 9, *Parall.*  
 a. 3..... 16 10, *Parall.*  
 q. 111 a. 2 sed c. .... 16 5, 299  
 a. 3-4..... 16 11, *Parall.*  
 q. 114 a. 3..... 5\*; 3 5, *Parall.* 23  
 q. 115 a. 3 sed c. .... 3 2, 53  
 a. 3 ad 2..... 5 5, 303 307  
 a. 5..... 16 1, 301  
 q. 119 a. 2 arg. 4..... 4 1, 249; 4 8, 94  
 II Pars..... 5\*  
 I-II  
 q. 4 a. 1..... 14 4, 38  
 q. 5 a. 5 sed c. .... 5 3, 94  
 a. 8 sed c. .... 3 3, 178; 5 1, 5; 5 3, 7;  
 6, 67 433; 13 3, 31; 16 5, 248;  
 16 7, 496  
 q. 6 a. 4 ad 1..... 16 5, 299  
 q. 7 a. 3..... 2 6, 193  
 q. 9 a. 4..... 42\*  
 a. 5 arg. 1..... 6, 194  
 q. 13 a. 6..... 6, *Parall.*  
 q. 14 a. 1 sed c. .... 6, 378  
 q. 17 a. 1 arg. 1..... 3 3, 136  
 q. 18 a. 7..... 2 4, 29  
 a. 8-9..... 2 4, *Parall.*; 2 5, *Parall.*  
 a. 10-11..... 2 6, *Parall.*  
 q. 20 a. 1..... 2 3, *Parall.*  
 a. 1 sed c. 1..... 8 1, 66  
 q. 23 a. 2 resp..... 7 1, 19  
 q. 25 a. 2 sed c. .... 8 1, 151  
 q. 26 a. 4 sed c. .... 3 12, 30  
 q. 31 a. 3..... 3 10, 19  
 a. 6..... 8 1, 449  
 q. 46 a. 1..... 8 2, 57 315; 12 1, 107 155; 14 2, 183  
 a. 3..... 10 2, 135; 12 3, 142  
 a. 6..... 12 4, *Parall.*  
 q. 49 a. 6..... 16 7, 431  
 q. 55 a. 4 sed c. .... 4 2, 66  
 q. 68 a. 1..... 42\*  
 q. 70 a. 3..... 10 1, 140  
 q. 71 a. 5..... 2 1, 1  
 q. 72 a. 2..... 7 1, 97  
 a. 2 sed c. .... 11 2, 23  
 a. 5..... 7 1, *Parall.*  
 a. 9..... 2 6, *Parall.*  
 q. 73 a. 2..... 2 9, *Parall.* 122  
 a. 4..... 2 10, *Parall.*  
 a. 7..... 2 7, *Parall.*  
 q. 74 a. 3-4..... 7 6, *Parall.*  
 a. 9-10..... 7 5, *Parall.*  
 q. 75 a. 1..... 1 3, *Parall.*  
 q. 76 a. 1..... 3 6, *Parall.*  
 a. 2..... 3 7, *Parall.*  
 a. 3-4..... 3 8, *Parall.*  
 q. 77 a. 2..... 3 9, *Parall.*  
 a. 2 ad 4..... 3 9, 264  
 a. 3..... 3 9, *Parall.*  
 a. 6..... 3 11, *Parall.*  
 a. 8..... 3 10, *Parall.*  
 q. 78 a. 1..... 3 12, *Parall.*  
 a. 4..... 3 13, *Parall.*  
 q. 79 a. 1..... 3 1, *Parall.*  
 a. 1 ad 1..... 1 5, 235  
 a. 2..... 3 2, *Parall.* 36  
 q. 80 a. 1..... 42\*; 3 3, *Parall.*  
 a. 2..... 3 4, *Parall.*  
 a. 4..... 3 5, *Parall.*  
 q. 81 a. 1..... 4 1, *Parall.*  
 a. 2..... 4 8, *Parall.*  
 a. 3..... 4 6, *Parall.*  
 a. 4..... 4 7, *Parall.*  
 q. 82 a. 1..... 4 2, *Parall.*  
 a. 1 arg. 1..... 3 7, 147; 4 1, 78; 4 4, 3;  
 5 1, 119; 5 4, 39  
 a. 1 sed c. .... 5 2, 103  
 a. 3..... 4 2, *Parall.*  
 q. 83 a. 1..... 4 3, *Parall.*  
 a. 2..... 4 4, *Parall.*  
 a. 3..... 7 7, *Parall.*  
 a. 3-4..... 4 5, *Parall.*  
 q. 84 a. 2..... 8 2, *Parall.*

*(Sum. theol. I-II)*

|                        |   |
|------------------------|---|
| q. 84 a. 3-4.....      | 8 1, <i>Parall.</i>                         |
| a. 4.....              | 12 5, <i>Parall.</i> ; 15 4, <i>Parall.</i> |
| a. 4 arg. 1.....       | 8 1, 24                                     |
| q. 85 a. 1.....        | 2 11, <i>Parall.</i>                        |
| a. 2.....              | 2 12, <i>Parall.</i>                        |
| a. 3 sed c. ....       | 2 11, 217; 3 9, 91;<br>3 12, 63; 3 14, 72   |
| a. 5.....              | 5 4, <i>Parall.</i>                         |
| a. 6.....              | 5 5, <i>Parall.</i>                         |
| a. 6 arg. 3.....       | 5 5, 53                                     |
| q. 87 a. 3 arg. 2..... | 2 10, 118                                   |
| q. 88 a. 1.....        | 7 1, <i>Parall.</i>                         |
| a. 1 sed c. ....       | 7 1, 191                                    |
| a. 4.....              | 7 3, <i>Parall.</i>                         |
| a. 5.....              | 2 8, <i>Parall.</i> ; 7 4, <i>Parall.</i>   |
| q. 89 a. 3.....        | 2 8, 3                                      |
| a. 4.....              | 7 9, <i>Parall.</i>                         |
| a. 5.....              | 7 8, <i>Parall.</i>                         |
| a. 6.....              | 5 2, 148; 7 10, <i>Parall.</i>              |
| q. 94 a. 2.....        | 2 1, 208                                    |
| q. 96 a. 1 sed c. .... | 15 2, 348                                   |
| q. 103 a. 4.....       | 15 1, 182                                   |
| q. 109 a. 2.....       | 42*   |
| q. 154 a. 2-4.....     | 15 2, <i>Parall.</i>                        |
| <i>II-II</i>           |   |
| q. 12 a. 1 ad 3.....   | 7 3, 374                                    |
| q. 14 a. 1.....        | 3 14, <i>Parall.</i>                        |
| a. 2 arg. 2.....       | 2 4, 356                                    |
| a. 3.....              | 3 15, <i>Parall.</i>                        |
| a. 4 arg. 2.....       | 3 14, 303                                   |
| q. 18 a. 3.....        | 16 4, 79; 16 7, 173                         |
| q. 21 a. 4.....        | 9 3, <i>Parall.</i>                         |
| q. 24 a. 10.....       | 7 2, <i>Parall.</i>                         |
| q. 35 a. 1.....        | 11 1, <i>Parall.</i>                        |
| a. 2.....              | 11 2, <i>Parall.</i>                        |
| a. 3.....              | 11 3, <i>Parall.</i>                        |
| a. 4.....              | 11 4, <i>Parall.</i>                        |
| q. 36 a. 2.....        | 10 1, <i>Parall.</i>                        |
| a. 3.....              | 10 2, <i>Parall.</i>                        |
| a. 4.....              | 10 3, <i>Parall.</i>                        |
| q. 37 a. 2.....        | 9 3, <i>Parall.</i>                         |
| q. 38 a. 2.....        | 9 3, <i>Parall.</i>                         |
| q. 43 a. 1 sed c. .... | 7 7, 165                                    |
| q. 49 a. 6.....        | 16 4, 50                                    |
| q. 78 a. 1.....        | 13 4, <i>Parall.</i>                        |
| a. 1 ad 3.....         | 13 4, 48                                    |
| q. 92 a. 2 arg. 1..... | 1 4, 79                                     |
| q. 100 a. 5.....       | 13 4, 96                                    |
| q. 101 a. 2 ad 2.....  | 15 1, 157                                   |
| q. 108 a. 3.....       | 5 4, 67                                     |
| q. 118 a. 2.....       | 13 1, <i>Parall.</i>                        |
| a. 4.....              | 13 2, <i>Parall.</i>                        |
| a. 7-8.....            | 13 3, <i>Parall.</i>                        |
| q. 132 a. 1.....       | 9 1, <i>Parall.</i>                         |
| a. 3.....              | 9 2, <i>Parall.</i>                         |
| a. 3 arg. 1.....       | 9 2, 2                                      |
| q. 132 a. 5.....       | 9 3, <i>Parall.</i>                         |

|                         |                                   |
|-------------------------|-----------------------------------|
| q. 148 a. 1.....        | 14 1, <i>Parall.</i>              |
| a. 2.....               | 14 2, <i>Parall.</i>              |
| a. 4.....               | 14 3, <i>Parall.</i>              |
| a. 5.....               | 14 4, <i>Parall.</i>              |
| q. 152 a. 2 arg. 3..... | 15 2, 342                         |
| q. 153 a. 2-3.....      | 15 1, <i>Parall.</i>              |
| a. 4.....               | 15 4, <i>Parall.</i>              |
| a. 5 resp. ....         | 15 4, 66 ( <i>in apparatu I</i> ) |
| q. 154 a. 1.....        | 15 3, <i>Parall.</i>              |
| a. 1 sed c. ....        | 7 1, 133                          |
| a. 6-9.....             | 15 3, <i>Parall.</i>              |
| a. 11.....              | 15 3, <i>Parall.</i>              |
| q. 158 a. 1.....        | 12 1, <i>Parall.</i> 147 148      |
| a. 2.....               | 12 2, <i>Parall.</i>              |
| a. 3.....               | 12 3, <i>Parall.</i>              |
| a. 4.....               | 12 4, <i>Parall.</i>              |
| a. 6.....               | 12 5, <i>Parall.</i>              |
| q. 162 a. 2.....        | 8 2, <i>Parall.</i>               |
| a. 3.....               | 8 3, <i>Parall.</i>               |
| a. 4.....               | 8 4, <i>Parall.</i>               |
| a. 7 ad 4.....          | 8 2, 149                          |
| q. 163 a. 2.....        | 16 3, <i>Parall.</i>              |
| q. 164 a. 1.....        | 5 4, <i>Parall.</i>               |
| q. 189 a. 4 arg. 1..... | 7 3, 374                          |
| <i>III Pars.</i> .....  | 3*                                |
| q. 27 a. 1.....         | 7 7, 276                          |
| q. 34 a. 3.....         | 16 4, 162                         |
| q. 86 a. 1 resp. ....   | 16 5, 299                         |
| q. 87 a. 3.....         | 7 12, <i>Parall.</i>              |
| q. 88 a. 4.....         | 7 6, 36                           |

*Summa Contra Gentiles*

|                      |   |
|----------------------|---|
| I c. 13.....         | 2 9, 38                                   |
| c. 49.....           | 1 3, 7; 5 5, 48                           |
| c. 73.....           | 60*; 16 9, 39                             |
| II.....              | 59*                                       |
| c. 21.....           | 16 9, 39                                  |
| c. 41.....           | 36*; 1 3, <i>Parall.</i>                  |
| c. 46.....           | 1 3, 7; 5 5, 48                           |
| c. 54.....           | 38*                                       |
| c. 60.....           | 3 3, 42                                   |
| c. 70.....           | 16 1, 59 426                              |
| c. 91.....           | 16 1, <i>Parall.</i>                      |
| III c. 5 arg. 3..... | 1 1, 63                                   |
| c. 7, 8 et 9.....    | 1 1, <i>Parall.</i>                       |
| c. 10.....           | 1 3, <i>Parall.</i>                       |
| c. 11.....           | 35*; 1 2, <i>Parall.</i>                  |
| c. 12.....           | 2 12, <i>Parall.</i>                      |
| c. 81.....           | 16 12, <i>Parall.</i>                     |
| c. 103.....          | 16 9, <i>Parall.</i>                      |
| c. 107.....          | 16 2, <i>Parall.</i>                      |
| c. 108.....          | 16 6, <i>Parall.</i>                      |
| c. 109.....          | 16 3, <i>Parall.</i>                      |
| c. 136.....          | 15 2, 342                                 |
| c. 139.....          | 2 9, <i>Parall.</i>                       |
| c. 154.....          | 16 7, <i>Parall.</i>                      |
| IV c. 50-52.....     | 4 1, <i>Parall.</i>                       |
| c. 52.....           | 4 8, <i>Parall.</i> ; 5 4, <i>Parall.</i> |

## Quaestiones disputatae et quodlibeta

- Q.D. De potentia*..... 15\*-19\*  
 q. 1 a. 6 arg. 3..... 3 1, 272  
 q. 3 a. 7 ad 7..... 4 1, 346  
 q. 6 a. 3..... 16 9, *Parall.*; 16 10, *Parall.*  
 q. 6 a. 6..... 16 1, *Parall.* 251
- Q.D. De veritate*..... 16\*-18\*  
 c. 1 a. 2 resp. .... 2 5, 295  
 c. 2 a. 1..... 3 9, 70  
 a. 1 arg. 7..... 1 4, 16 116; 1 5, 181  
 a. 3 arg. 15..... 3 7, 53; 8 2, 176  
 a. 5 arg. 17..... 7 5, 66; 16 7, 36  
 a. 12 arg. 1..... 16 7, 176  
 q. 3 a. 2 arg. 3..... 7 2, 88  
 a. 7 arg. 2..... 4 2, 188  
 q. 5 a. 9 sed c. 3..... 3 3, 35  
 a. 9 ad 14..... 16 1, 426  
 q. 8 a. 12..... 16 7, *Parall.*  
 a. 13..... 16 8, *Parall.*  
 a. 15 sed c. 2..... 16 2, 68  
 q. 10 a. 8 resp..... 16 10, 112  
 a. 12 sed c. 3..... 16 7, 491  
 q. 11 a. 2..... 1 3, 162; 4 3, 46; 4 8, 168  
 a. 3..... 16 12, *Parall.*  
 q. 12 a. 1 ad 1 in contr. .... 3 4, 86  
 a. 8 sed c. 2..... 3 4, 81  
 a. 13 resp. .... 5 1, 54; 7 11, 52  
 q. 15 a. 1..... 16 2, 68  
 a. 2..... 16 3, 318  
 a. 5..... 7 5, *Parall.*  
 q. 16 a. 3..... 3 12, 102  
 q. 18 a. 2..... 5 4, 116  
 q. 20 a. 1..... 7 2, 170  
 q. 21 a. 2..... 1 1, 230  
 a. 2 arg. 2..... 1 2, 137  
 q. 22 a. 3 ad 2..... 5 1, 157  
 a. 5 resp. .... 6, 32 241  
 a. 8 arg. 1..... 16 5, 299  
 a. 10 sed c. 2..... 6, 85  
 a. 11 ad 8..... 16 6, 409  
 a. 12 sed c. 1..... 4 2, 293  
 a. 13 arg. 11..... 3 7, 113  
 q. 23 a. 5 arg. 1..... 6, 139  
 a. 7..... 2 5, 47  
 q. 24 a. 1..... 6, *Parall.*  
 a. 1 sed c. 7..... 16 7, 123  
 a. 8 arg. 6..... 7 5, 66; 16 7, 36  
 a. 10..... 16 5, *Parall.*  
 a. 10 arg. 14..... 16 5, 133  
 a. 12 arg. 4..... 1 1, 351; 1 4, 177; 2 2, 133;  
 3 1, 207; 3 2, 80; 16 4, 41  
 q. 25 a. 5..... 7 6, *Parall.*  
 a. 6..... 4 5, *Parall.*  
 q. 26 a. 6 ad 8..... 2 2, 253; 5 1, 54; 7 11, 52  
 a. 8 ad 7..... 12 1, 147 148  
 q. 27 a. 4 arg. 8..... 3 3, 118  
 a. 4 ad 4..... 4 1, 346
- Q.D. De spiritualibus creaturis*..... 15\*-19\*  
 a. 5..... 16 1, *Parall.*  
 a. 8..... 16 1, 543
- Q.D. De anima*..... 5\*; 15\*-19\*  
 a. 9..... 4 4, 105  
 a. 21 ad 20..... 7 11, 207
- Q.D. De virtutibus*..... 5\*; 15\*-19\*
- Q.D. De unione Verbi incarnati*..... 5\*; 15\*-19\*
- Quaestiones quodlibetales*..... 17\*-19\*  
 I q. 9 a. 3..... 3 7, *Parall.*  
 2 q. 8 a. 1..... 3 14, *Parall.*; 3 15, *Parall.*  
 3 q. 5 a. 1..... 4 1, 196  
 q. 7 a. 2..... 13 4, *Parall.*  
 4 q. 11 a. 1..... 7 6, *Parall.*  
 a. 2..... 7 8, *Parall.*  
 8 q. 6 a. 5..... 3 8, *Parall.*  
 9 q. 4 a. 5..... 16 10, *Parall.*; 16 12, *Parall.*
- Super libros Sententiarum*..... 12\*  
 I d. 3 q. 4 a. 1 ad 2..... 3 4, 143  
 d. 8 q. 1 a. 3..... 1 2, 137  
 d. 17 q. 1 a. 1 arg. 2..... 7 1, 303  
 q. 2 a. 5..... 7 2, *Parall.* 116 286  
 d. 27 q. 2 a. 1..... 16 8, 83  
 d. 28 q. 1 a. 2 ad 2..... 1 2, 198; 1 3, 178;  
 1 4, 274  
 d. 34 q. 3 a. 1 arg. 4..... 16 7, 308; 16 8, 78 304  
 d. 35 a. 1 arg. 4..... 16 7, 308; 16 8, 78 304  
 d. 37 q. 4 a. 3 arg. 1..... 16 2, 131; 16 4, 144  
 d. 42 q. 2 a. 1 arg. 2..... 3 1, 272  
 a. 2..... 5 5, 119  
 d. 47 q. 1 a. 3..... 6, 526  
 d. 48 a. 2 arg. 2..... 1 1, 304; 2 3, 100;  
 2 4, 184; 2 6, 11; 6, 318; 7 7, 197;  
 14 2, 123; 16 2, 351
- II d. 1 q. 1 a. 2 sed c. 2..... 16 9, 39  
 q. 2 a. 5 arg. 4..... 16 9, 41  
 d. 3 q. 2 a. 1..... 16 4, *Parall.*  
 d. 5 q. 1 a. 2..... 16 3, *Parall.*  
 a. 3..... 8 2, *Parall.*  
 d. 7 q. 1 a. 1 arg. 1..... 6, 653  
 a. 2..... 16 5, *Parall.*  
 q. 2 a. 2..... 16 7, *Parall.*  
 q. 3 a. 1..... 16 9, *Parall.*  
 d. 8 a. 1..... 16 1, *Parall.*  
 a. 5..... 16 11, *Parall.*  
 d. 9 a. 1..... 7 3, 301  
 a. 2 ad 4..... 16 12, *Parall.*  
 d. 12 q. 1 a. 1 ad 5..... 16 2, 58 398; 16 12, 35  
 d. 17 q. 2 a. 1..... 16 9, 39  
 a. 1 arg. 3..... 7 5, 66; 16 7, 36  
 d. 18 q. 2 a. 1 ad 4..... 1 3, 7; 5 5, 48  
 d. 21 q. 2 a. 3..... 7 7, *Parall.*  
 a. 3 ad 5..... 3 10, 31; 3 15, 131  
 d. 22 q. 1 a. 2..... 16 3, *Parall.*  
 q. 2 a. 1..... 3 7, *Parall.*  
 a. 2..... 3 8, *Parall.*



*(Super libr. Sent. II)*

|                                     |   |
|-------------------------------------|---|
| d. 24 q. 2 a. 3 arg. 3.....         | 3 12, 217; 16 6, 481  |
| q. 3 a. 2.....                      | 7 6, <i>Parall.</i>   |
| a. 5.....                           | 7 5, <i>Parall.</i>   |
| a. 6.....                           | 7 3, <i>Parall.</i>   |
| d. 29 q. 1 a. 4.....                | 5 5, 57   |
| d. 30 q. 1 a. 1.....                | 5 4, <i>Parall.</i>   |
| a. 2.....                           | 4 1, <i>Parall.</i>   |
| a. 3.....                           | 4 2, <i>Parall.</i>   |
| d. 31 q. 1 a. 1.....                | 4 1, <i>Parall.</i>   |
| a. 2.....                           | 4 6, <i>Parall.</i>   |
| a. 2 ad 2.....                      | 4 6, 9  |
| a. 2 ad 3.....                      | 4 7, <i>Parall.</i>   |
| a. 2 ad 4.....                      | 4 7, <i>Parall.</i> 104   |
| q. 2 a. 1.....                      | 4 4, <i>Parall.</i> 90; 4 5, <i>Parall.</i>   |
| a. 1 ad 3.....                      | 4 4, 90   |
| d. 32 q. 1 a. 3 arg. 4.....         | 4 8, 101  |
| q. 2 a. 1.....                      | 3 1, <i>Parall.</i>   |
| a. 3 arg. 3.....                    | 1 2, 66   |
| d. 33 q. 1 a. 1.....                | 4 8, <i>Parall.</i>   |
| a. 1 ad 5.....                      | 4 7, <i>Parall.</i>   |
| q. 2 a. 1.....                      | 5 2, <i>Parall.</i>   |
| a. 2.....                           | 5 3, <i>Parall.</i> 67  |
| d. 34 a. 2.....                     | 1 1, <i>Parall.</i> 12  |
| a. 3.....                           | 1 3, <i>Parall.</i>   |
| a. 4.....                           | 1 2, <i>Parall.</i>   |
| a. 4 resp. ....                     | 35*   |
| a. 5.....                           | 2 12, <i>Parall.</i>  |
| a. 5 arg. 1.....                    | 2 12, 3   |
| d. 35 a. 1.....                     | 1 4, <i>Parall.</i>   |
| a. 3.....                           | 2 1, 1  |
| a. 4.....                           | 2 2, <i>Parall.</i>   |
| d. 37 q. 2 a. 1.....                | 3 1, <i>Parall.</i>   |
| a. 2.....                           | 3 2, <i>Parall.</i> 28  |
| q. 3 a. 2.....                      | 1 5, <i>Parall.</i>   |
| d. 40 a. 5.....                     | 2 4, <i>Parall.</i> ; 2 5, <i>Parall.</i>   |
| d. 42 q. 1 a. 3.....                | 7 1, <i>Parall.</i>   |
| a. 4.....                           | 7 1, <i>Parall.</i>   |
| q. 2 a. 3.....                      | 8 1, <i>Parall.</i> ; 11 4, <i>Parall.</i> ;<br>13 3, <i>Parall.</i> ; 15 4, <i>Parall.</i> |
| a. 4.....                           | 8 4, <i>Parall.</i>   |
| a. 5.....                           | 2 9, <i>Parall.</i>   |
| d. 43 a. 1.....                     | 3 12, <i>Parall.</i> ; 3 14, <i>Parall.</i>   |
| a. 2.....                           | 3 14, <i>Parall.</i>  |
| a. 4.....                           | 3 15, <i>Parall.</i>  |
| III d. 4 q. 3 a. 2 qc. 2 ad 3.....  | 54*   |
| d. 12 q. 2 a. 1 arg. 4 et ad 4..... | 3 1, 272  |
| d. 15 q. 2 a. 1 qc. 1 resp. ....    | 3 9, 212  |
| d. 16 q. 1 a. 1.....                | 5 4, <i>Parall.</i>   |
| d. 22 q. 2 a. 1 qc. 2 resp. ....    | 7 10, 59  |
| d. 37 a. 6.....                     | 13 4, <i>Parall.</i>  |
| IV d. 1 q. 2 a. 5 qc. 3 resp. ....  | 15 1, 182   |
| d. 16 q. 2 a. 2 qc. 4.....          | 7 12, <i>Parall.</i>  |
| q. 3 a. 2.....                      | 7 4, <i>Parall.</i>   |
| a. 2 qc. 1.....                     | 2 7, <i>Parall.</i>   |
| qc. 3.....                          | 2 6, <i>Parall.</i>   |
| qc. 4.....                          | 2 8, <i>Parall.</i>   |
| d. 21 q. 1 a. 3 qc. 1.....          | 7 11, <i>Parall.</i>  |

|                              |                      |
|------------------------------|----------------------|
| IV d. 33 q. 1 a. 1 ad 4..... | 15 1, 162            |
| d. 41 a. 4.....              | 15 3, <i>Parall.</i> |
| d. 46 q. 2 a. 2.....         | 7 10, 47             |
| d. 50 q. 2 a. 3 qc. 2.....   | 16 6, 374            |

## In Sacram Scripturam

*Expositio super Isaiam*

|        |                      |
|--------|----------------------|
| 3..... | 16 7, <i>Parall.</i> |
|--------|----------------------|

*Catena aurea*..... 68\**Catena aurea super Matthaeum*

|             |                      |
|-------------|----------------------|
| 5, 6.....   | 13 1, 59             |
| 6, 1.....   | 9 2, 10              |
| 7, 19.....  | 5 1, 29              |
| 8, 28.....  | 16 1, 313            |
| 12, 32..... | 3 14, 113; 3 15, 105 |
| 23, 33..... | 2 2, 17              |

*Catena aurea super Lucam*

|             |           |
|-------------|-----------|
| 6, 35.....  | 13 4, 166 |
| 12, 18..... | 13 2, 27  |

*Lectura super Matthaeum*

|                 |   |
|-----------------|---|
| 11, 22.....     | 2 9, <i>Parall.</i>                         |
| 12 lect. 2..... | 3 14, 191                                   |
| 12, 31-33.....  | 3 14, <i>Parall.</i> ; 3 15, <i>Parall.</i> |
| 12, 32.....     | 3 14, 187                                   |

*Lectura super Iohannem*

|                |   |
|----------------|---|
| 8 lect. 6..... | 16 2, <i>Parall.</i> ; 16 4, <i>Parall.</i> |
|----------------|---|

*Super Ep. ad Romanos*

|                        |   |
|------------------------|---|
| 1 lect. 7.....         | 3 8, <i>Parall.</i>   |
| 2 lect. 1.....         | 3 8, 146; 3 14, <i>Parall.</i> ; 3 15, <i>Parall.</i>                                       |
| 5 lect. 3 (= 5, 12) .. | 4 1, <i>Parall.</i> 284; 4 6, <i>Parall.</i> ;<br>4 8, <i>Parall.</i> ; 5 4, <i>Parall.</i> |
| 8 lect. 1.....         | 7 8, <i>Parall.</i> 37  |
| 13 lect. 3.....        | 14 2, <i>Parall.</i>  |

*Super I ad Corinthios*

|                |                      |
|----------------|----------------------|
| 2 lect. 2..... | 16 8, <i>Parall.</i> |
| 4 lect. 2..... | 8 4, <i>Parall.</i>  |

*Super Ep. ad Galatas*

|                |                      |
|----------------|----------------------|
| 3 lect. 1..... | 16 9, 112 300        |
| 5 lect. 5..... | 14 2, <i>Parall.</i> |
| lect. 7.....   | 9 1, <i>Parall.</i>  |

*Super Ep. ad Ephesios*

|                |   |
|----------------|---|
| 3 lect. 4..... | 16 9, 242                                   |
| 4 lect. 8..... | 12 1, <i>Parall.</i> ; 12 2, <i>Parall.</i> |

*Super I ad Timotheum*

|                |                     |
|----------------|---------------------|
| 1 lect. 3..... | 3 8, <i>Parall.</i> |
|----------------|---------------------|

*Super Ep. ad Hebraeos*

|                |                     |
|----------------|---------------------|
| 9 lect. 5..... | 5 4, <i>Parall.</i> |
|----------------|---------------------|

|   |   |    |
|---|---|----|
| In opera Aristotelis                        |   |    |
| <i>In Peribermeneias</i>                    |   |    |
| 1 13.....                                   | 2 6, 399                                    |    |
| <i>In Anal. Post.</i>                       |   |    |
| 2 8.....                                    | 5 5, 209; 16 2, 244                         |    |
| <i>In Physic.</i>                           |   |    |
| 2 11.....                                   | 4 4, 64                                     |    |
| 3 2 n. 6.....                               | 1 1, 196                                    |    |
| 3 10.....                                   | 1 3, 459                                    |    |
| <i>In De caelo</i>                          |   |    |
| 1 6.....                                    | 16 2, 401; 16 6, 338                        |    |
| 1 25 n. 4.....                              | 1 2, 181                                    |    |
| 2 1.....                                    | 16 4, 294                                   |    |
| 9.....                                      | 1 3, 459                                    |    |
| <i>Sext. libri De anima</i>                 |   |    |
| 1 14.....                                   | 4 1, 73; 4 6, 114; 5 5, 47                  |    |
| 2 5.....                                    | 4 1, 73; 4 6, 114; 5 5, 47                  |    |
| <i>In Metaphysic.</i>                       |   |    |
| 5 1 (1012 b 34).....                        | 3 3, 139                                    |    |
| 5 3 (1014 a 20-35).....                     | 3 9, 199; 4 4, 53; 6, 289;                  |    |
|   | 12 4, 104                                   |    |
| 6 (1015 a 20-21).....                       | 3 3, 253                                    |    |
| 22 (1024 b 17-21).....                      | 4 6, 12                                     |    |
| 11 8 (1064 b 23-30).....                    | 6, 710                                      |    |
| <i>Sext. libri Ethicorum</i>                |   |    |
| 1 6.....                                    | 16 8, 223                                   |    |
| 3 3.....                                    | 3 6, <i>Parall.</i>                         |    |
| 11.....                                     | 3 8, <i>Parall.</i>                         |    |
| 13.....                                     | 6, 407                                      |    |
| 5 12.....                                   | 2 1, 208                                    |    |
| 13.....                                     | 3 8, <i>Parall.</i>                         |    |
| 6 4.....                                    | 7 7, 201                                    |    |
| 10.....                                     | 6, 234                                      |    |
| 7 3.....                                    | 3 9, <i>Parall.</i>                         |    |
| 6.....                                      | 16 2, 184                                   |    |
| 10 14.....                                  | 42*   |    |
| Opuscula et commentaria varia               |   |    |
| <i>De substantiis separatis</i> (t. 40)     |   |    |
| c. 20.....                                  | 16 1, <i>Parall.</i> ; 16 2, <i>Parall.</i> |    |
| <i>Contra retrahentes</i> (t. 41)           |   |    |
| c. 9 lin. 266.....                          | 42*   |    |
| <i>Compendium theologiae</i> (t. 42)        |   |    |
| I c. 115.....                               | 1 1, <i>Parall.</i>                         |    |
| c. 118.....                                 | 1 2, <i>Parall.</i>                         |    |
| c. 193.....                                 | 5 4, <i>Parall.</i>                         |    |
| c. 196.....                                 | 4 1, <i>Parall.</i>                         |    |
| c. 197.....                                 | 4 8, <i>Parall.</i>                         |    |
| <i>De articulis fidei</i> (t. 42)           |   |    |
| I lin. 326-384.....                         | 2 9, <i>Parall.</i>                         |    |
| <i>Responsiones de articulis</i> .....      |   | 5* |
| <i>Resp. de 43 art.</i> (t. 42)             |   |    |
| a. 39.....                                  | 16 8, <i>Parall.</i>                        |    |
| <i>Resp. de 36 art.</i> (t. 42)             |   |    |
| a. 36.....                                  | 16 8, <i>Parall.</i>                        |    |
| <i>De ente et essentia</i> (t. 43)          |   |    |
| c. 5.....                                   | 16 1, 543                                   |    |
| <i>In L. De causis</i>                      |   |    |
| prop. 4.....                                | 1 2, 137 159                                |    |
| prop. 31(30).....                           | 16 2, 50                                    |    |
| <i>In L. Dionysii De divinis nominibus</i>  |   |    |
| c. 2 lect. 1.....                           | 16 2, 195                                   |    |
| c. 3.....                                   | 1 2, 137 155                                |    |
| c. 4 lect. 2.....                           | 1 2, 137 159                                |    |
| lect. 14.....                               | 1 1, <i>Parall.</i>                         |    |
| lect. 19.....                               | 16 2, <i>Parall.</i>                        |    |
| lect. 22.....                               | 1 3, <i>Parall.</i> ; 3 8, <i>Parall.</i>   |    |
| lect. 23.....                               | 1 2, 2                                      |    |
| c. 5 lect. 1.....                           | 1 2, 137                                    |    |
| <i>In L. Boethii De Trinitate</i> (Decker)  |   |    |
| c. 1 exp. (102).....                        | 28*   |    |
| q. 5 a. 3 (231).....                        | 16 7, 308; 16 8, 78 304                     |    |
| TINGHUS (TINGHI) Philippus.....             | 17*   |    |
| TITUS LIVIUS                                |   |    |
| <i>Ab Urbe condita</i> XXII c. 39 n. 9..... | 9 1, 89                                     |    |
| TULLIUS (M. TULLIUS CICERO)                 |   |    |
| <i>De inventione</i> ( <i>Rhetorica</i> )   |   |    |
| 1 c. 24-27.....                             | 2 6, 193                                    |    |
| 2 c. 22 n. 65.....                          | 13 4, 47                                    |    |
| c. 53 n. 160.....                           | 13 4, 47                                    |    |
| n. 161.....                                 | 13 4, 39                                    |    |
| c. 55 n. 166.....                           | 9 1, 88                                     |    |
| <i>Paradoxa</i> III.....                    | 2 9, 122 128                                |    |
| <i>Tusculanae disputationes</i>             |   |    |
| 1 c. 2 n. 4.....                            | 9 1, 36                                     |    |
| c. 36 n. 88.....                            | 10 1, 140                                   |    |
| 3 c. 10.....                                | 12 1, 89 237                                |    |
| 4 c. 11 n. 26.....                          | 13 1, 22 152                                |    |
| c. 23 n. 52.....                            | 12 1, 52                                    |    |
| TYRUS.....                                  | 16 4, 187                                   |    |
| ULIXES.....                                 | 16 9, 22                                    |    |
| VALERIUS MAXIMUS                            |   |    |
| <i>Facta et dicta mirabilia</i>             |   |    |
| 2 c. 9 § 1.....                             | 15 2, 342                                   |    |
| 4 c. 1 ext. 1.....                          | 12 1, 109                                   |    |
| VAN RIET S. ....                            | 377   |    |

|                               |                                  |                        |           |
|-------------------------------|----------------------------------|------------------------|-----------|
| VARRO.....                    | 16 1, 250                        | VIVÈS L. ....          | 19*       |
| VENETUS Philippus.....        | 15*                              | VLIKES.....            | 16 9, 22  |
| VERBEKE G. ....               | 4*; 377                          | WASZINK J. H. ....     | 377       |
| VERDÚ A. L. ....              | 371                              | WINCKEL Iohannes.....  | 15*-16*   |
| VESTALES.....                 | 15 1, 275                        | YSAIAS.....            | 3 14, 190 |
| VINCENTIUS DE CASTRONOVO..... | v. Bandelli<br>de Castelnuovo V. | YSMAEL.....            | 13 4, 484 |
|                               |                                  | ZVINCKEL Iohannes..... | 15*-16*   |

CODICES MANV SCRIPTI ET INCVNABVLA ALLEGATA

CODICES AVTOGRAPHI

|   |                             |                             |                              |
|---|-----------------------------|-----------------------------|------------------------------|
| Almagro, Conv. O.P. ....                        | 40*                         | Vat. lat. 9851 f. 19* ..... | 48*                          |
| Coria, Arch. Catedral.....                      | 30*                         | f. 20.....                  | 38*                          |
| Napoli, Bibl. Naz. I.B.54.....                  | 32*-33*                     | f. 21.....                  | 46*                          |
| Salamanca, Bibl. Pr. Verdú <sup>(1)</sup> ..... | 67*; 4 1, 343 <i>app. I</i> | f. 24.....                  | 46*                          |
| Vaticano, Vat. lat. 9850.....                   | 32*                         | f. 27.....                  | 48*                          |
| f. 7.....                                       | 48*                         | f. 29.....                  | 4 1, 343 <i>app. I</i>       |
| f. 14-13.....                                   | 60*                         | f. 31.....                  | 46*                          |
| f. 15 sqq.....                                  | 60*                         | f. 32.....                  | 39*                          |
| f. 16.....                                      | 60*                         | f. 34.....                  | 33*                          |
| f. 22.....                                      | 60*                         | f. 35.....                  | 44*                          |
| f. 25.....                                      | 33*                         | f. 38.....                  | 44*                          |
| f. 30.....                                      | 5 1, 65 <i>app. I</i>       | f. 39.....                  | 44*                          |
| f. 39.....                                      | 36*                         | f. 49.....                  | 40*                          |
| f. 42.....                                      | 38*                         | f. 50.....                  | 40*                          |
| f. 44.....                                      | 33*                         | f. 51.....                  | 33*                          |
| f. 47.....                                      | 33*                         | f. 56.....                  | 48*                          |
| f. 60.....                                      | 42*                         | f. 57.....                  | 39*                          |
| f. 65.....                                      | 3 9, 39 <i>app. I</i>       | f. 58.....                  | 33*                          |
| f. 66.....                                      | 33*; 42*                    | f. 62.....                  | 48*                          |
| f. 90.....                                      | 40*; 47*                    | f. 63.....                  | 40*                          |
| f. 95.....                                      | 12 1, 191 <i>app. I</i>     | f. 67.....                  | 44*                          |
| f. 98.....                                      | 5 1, 65 <i>app. I</i>       | f. 71.....                  | 39*; 12 1, 191 <i>app. I</i> |
| f. 100.....                                     | 40*                         | f. 73.....                  | 33*                          |
| f. 105.....                                     | 45*                         | f. 74.....                  | 36*                          |
| f. 106.....                                     | 40*                         | f. 77.....                  | 39*                          |
| f. 112.....                                     | 48*                         | f. 81.....                  | 40*                          |
| Vat. lat. 9851.....                             | 30*; 32*; 41*; 67*          | f. 85.....                  | 48*                          |
| f. 11.....                                      | 54*                         | f. 88.....                  | 48*                          |
| f. 15.....                                      | 5 1, 65 <i>app. I</i>       | f. 91.....                  | 39*                          |
| f. 18.....                                      | 4 1, 343 <i>app. I</i>      | f. 94.....                  | 40*                          |
|   |                             | f. 99.....                  | 48*                          |

CODICES NON AVTOGRAPHI

|  |                                |
|--|--------------------------------|
| Amiens, Mun. 241 [Am].....                         | 6*; 12*; 21*-24*; 30*-64*; 66* |
| 244 [Am <sup>2</sup> ].....                        | 6*; 12*; 25*; 55*-61*          |
| Angers, Mun. 210 [An].....                         | 6*; 21*-24*; 30*-64*; 66*      |
| Arras, Mun. 134 [Ar].....                          | 7*; 21*-24*; 30*-64*; 66*      |
| Assisi, Com. 118 [As].....                         | 7*; 25*; 29*; 60*              |
| Berlin, Staatsbibl., Theol. lat. fol. 607 [B]..... | 7*; 25*; 60*                   |
| Brescia, Civica A VI 21 [Br].....                  | 7*; 25*-26*; 46*; 56*          |
| Brugge, Stadsbibl. 535.....                        | 3 6, 89; 8 3, 115              |
| Bruxelles, Bibl. Royale 10827-35 (1579) [Bx].....  | 7*; 60*                        |

1. V. A. Robles Sierra, *Fragmento autógrafa del IV de Las Sentencias de Santo Tomás in Escritos del Vedat* 10 (1980) pp. 565-581.

|  |   |
|--|---|
| Budapest, Orsz. Széch. Kön., Clmae 518 [Bu].....         | 7* ; 25* ; 29*  |
| Cambrai, Mun. C 542 (500) [Ca].....                      | 8* ; 21*-24* ; 30*-64* ; 66*                            |
| Cambridge, Jesus Coll. Q.G.9 (57) [C <sup>1</sup> ]..... | 7* ; 14* ; 27*-29*                                      |
| Peterhouse 138 (1.4.2) [C <sup>2</sup> ].....            | 7* ; 25*-26* ; 29* ; 50* ; 64*                          |
| Cesena, Malatestiana, Piana 3-154 [Ce].....              | 8* ; 34*-39* ; 42* ; 45*-46* ; 50* ; 54*-55* ; 58*-60*  |
| Dole, Mun. 78 [DI].....                                  | 8* ; 46*  |
| Durham, Chapter Libr. B.I.19 [Du].....                   | 8* ; 27*-29* ; 31* ; 40* ; 56*                          |
| Erfurt, Amplon. Fol. 79 [Er].....                        | 8*  |
| Erlangen, Univ. 258 (338) [E].....                       | 8*  |
| Eton, Coll. Libr. 35 (Bk.3.11) [Et].....                 | 8* ; 21*-24* ; 30*-58* ; 67*-68*                        |
| 36 (Bk.3.12) [Et <sup>2</sup> ].....                     | 8* ; 27*-29* ; 46*                                      |
| 219 (B.K.5) [Et*].....                                   | 8* ; 30* ; 58* ; 60*                                    |
| Firenze, Laur., Plut. XXVI, 8 [F <sup>1</sup> ].....     | 8* ; 64*-65*  |
| Fiesolano 103 [F <sup>2</sup> ].....                     | 8*  |
| Heiligenkreuz, Stiftsbibl. 216 [Hk].....                 | 9*  |
| Innsbruck, Univ. 215 [In].....                           | 9* ; 60* ; 64*-65*                                      |
| Klosterneuburg, Stiftsbibl. 274 [Kl].....                | 9*  |
| Kraków, Bibl. Jagiellońska 765 [Kr].....                 | 9* ; 34*-35* ; 38* ; 41* ; 51* ; 58*                    |
| Laon, Mun. 165 [Ln].....                                 | 9* ; 21*-24* ; 30*-64* ; 66*                            |
| Leipzig, Univ. 470 [L <sup>3</sup> ].....                | 9*  |
| 479 [L <sup>1</sup> ].....                               | 9* ; 25* ; 29* ; 50* ; 60*                              |
| 645 [L <sup>4</sup> ].....                               | 9*  |
| 1528 [L <sup>2</sup> ].....                              | 9* ; 25* ; 29*  |
| Lisboa, Bibl. Nac., Alc. 262 (CCXXVI) [Lb].....          | 9* ; 21*-24* ; 30*-64* ; 66*                            |
| London, Lambeth Palace 394 [Lo <sup>3</sup> ].....       | 9* ; 55*-60*  |
| St. Dominic's Priory 1 [Lo <sup>1</sup> ].....           | 9* ; 27*-29*  |
| Madrid, Bibl. Nac. 519 [Md].....                         | 10* ; 21*-24* ; 30*-64*                                 |
| Mons, Bibl. Ville 6/159 [Ms].....                        | 10*   |
| München, Staatsbibl., Clm 14119 [M <sup>1</sup> ].....   | 9* ; 25* ; 29*  |
| 18331 [M <sup>2</sup> ].....                             | 9* ; 25*  |
| 22232 [M <sup>3</sup> ].....                             | 10* ; 14* ; 25* ; 27*-29* ; 64*                         |
| Napoli, Bibl. Naz. VII.B.23 [N].....                     | 10* ; 21*-24* ; 30*-64*                                 |
| Nürnberg, Stadtbibl., Cent. II, 24 [Nu].....             | 10* ; 46*   |
| Oxford, All Souls Coll. 84.....                          | 15 1, 43  |
| Balliol Coll. 47 [O <sup>1</sup> ].....                  | 10* ; 21*-24* ; 30*-64* ; 66*                           |
| 49 [O <sup>2</sup> ].....                                | 10* ; 21*-24* ; 30*-64* ; 66*                           |
| Bodl. Libr., Bodl. 248 [O <sup>3</sup> ].....            | 10* ; 28*-29*   |
| Padova, Cap. C 35 [Pd <sup>1</sup> ].....                | 12* ; 31* ; 38* ; 46* ; 51* ; 60*                       |
| Univ. 1457 [Pd <sup>2</sup> ].....                       | 12* ; 21*-24* ; 30*-64*                                 |
| Pamplona, Cabildo 51.....                                | 30*   |
| Paris, Arsenal 184 [P <sup>1</sup> ].....                | 10* ; 21*-24* ; 30*-64* ; 66*                           |
| 457 [P <sup>11</sup> ].....                              | 11*   |
| Mazarine 803 [P <sup>2</sup> ].....                      | 11* ; 25* ; 27*-29* ; 47* ; 50* ; 56* ; 59*-60*         |
| 805 [P <sup>3</sup> ].....                               | 11* ; 21*-24* ; 30*-64* ; 66*                           |
| B.N., lat. 3108 [P <sup>9</sup> ].....                   | 12* ; 60*   |
| 14547 [P <sup>4</sup> ].....                             | 11* ; 21*-29* ; 30*-64* ; 66*                           |
| 15467.....   | 12 3, 63 ; 13 4, 485 ; 15 2, 77 ; 16 5, 299 ; 16 8, 142 |
| 15806 [P <sup>5</sup> ].....                             | 12* ; 21*-24* ; 30*-64* ; 66*                           |
| 15807 [P <sup>6</sup> ].....                             | 12* ; 21*-24* ; 30*-64*                                 |
| 15811 [P <sup>7</sup> ].....                             | 12* ; 21*-25* ; 30*-64* ; 66*                           |
| 16141.....   | 1 3, 316  |
| 16673.....   | 1 1, 98   |
| 17478 [P <sup>10</sup> ].....                            | 12*   |
| 17880.....   | 7 1, 196 ; 13 4, 196                                    |
| Univ. 209 [P <sup>8</sup> ].....                         | 12* ; 55*-56* ; 60*                                     |
| Praha, Metrop. kap. A.17.1.....                          | 3*  |
| A.17.2.....  | 3*  |
| A.73.1 [Pr <sup>1</sup> ].....                           | 12*   |
| Univ. III.E.2 [Pr <sup>2</sup> ].....                    | 12* ; 25* ; 29* ; 35* ; 38* ; 46*                       |

|   |                                     |
|---|-------------------------------------|
| Princeton, Univ., Garrett 74 [Pt].....                  | 13* ; 25*                           |
| Roma, Angelica 62 [R <sup>1</sup> ].....                | 13* ; 25* ; 55*-56* ; 60*           |
| Arch. Gen. O.P. XIX.L.1.....                            | 7 12, 36                            |
| Comm. Leon. 6 [R <sup>2</sup> ].....                    | 13* ; 25* ; 56* ; 60*               |
| Reims, Mun. 487 [Rs <sup>1</sup> ].....                 | 13* ; 21*-24* ; 30*-64* ; 66*       |
| 488 [Rs <sup>2</sup> ].....                             | 13* ; 21*-24* ; 30*-64* ; 66*       |
| Salamanca, Univ. 1913 [Sa].....                         | 13* ; 21*-24* ; 30*-64*             |
| Salzburg, St. Peter b.XI.25 [Sb].....                   | 13* ; 25* ; 29*                     |
| San Pietro in Cariano, Bibl. Galtarossa s.n. [Sp].....  | 13* ; 25* ; 56*                     |
| Subiaco, Protocenobio LXXVII (79) [Su].....             | 13* ; 42* ; 50* ; 52* ; 60*         |
| Troyes, Mun. 244 [Tr <sup>1</sup> ].....                | 13* ; 21*-24* ; 30*-64* ; 66*       |
| 519 [Tr <sup>2</sup> ].....                             | 13* ; 21*-24* ; 30*-64* ; 66*       |
| Valencia, Cabildo 118 [Va].....                         | 14* ; 21*-24* ; 30*-64* ; 66*       |
| Vaticano, Borgh. 113 [V <sup>1</sup> ].....             | 13* ; 21*-24* ; 30*-64* ; 66* ; 67* |
| 361 [V <sup>2</sup> ].....                              | 13* ; 21*-23* ; 30*-64* ; 66*       |
| Ottob. lat. 184 [V <sup>3</sup> ].....                  | 13* ; 60*                           |
| 197 [V <sup>4</sup> ].....                              | 14* ; 25* ; 50*                     |
| 212 [V <sup>5</sup> ].....                              | 14* ; 27*-29* ; 60*                 |
| Regin. lat. 1883 [V <sup>6</sup> ].....                 | 14*                                 |
| Urb. lat. 140 [V <sup>7</sup> ].....                    | 14* ; 55*                           |
| Vat. lat. 383.....                                      | 5 1, 29                             |
| 779 [V <sup>8</sup> ].....                              | 14* ; 22*-23* ; 30* ; 41*-49* ; 66* |
| 786 [V <sup>9</sup> ].....                              | 14* ; 21*-24* ; 30*-64* ; 66*       |
| 787 II [V <sup>10</sup> ].....                          | 14* ; 35* ; 37*-38* ; 46* ; 55*-56* |
| Venezia, Marciana, Fondo ant. lat. 120 (1930) [Ve]..... | 14* ; 46*                           |
| Wellington, Turnbull Libr., Papers 2.....               | 14*                                 |
| Wien, Nat. 1536 [W].....                                | 14* ; 21*-24* ; 30*-64* ; 66*       |
| Worcester, Chapter Libr. F 105 [Wo].....                | 14* ; 27*-29*                       |
| Wrocław, Uniw. I O 137.....                             | 15*                                 |

INCVNABVLA

|   |               |
|---|---------------|
| Hain 1413 : [Köln] s.d. [Ed <sup>1</sup> ]..... | 15* ; 64*-65* |
| 1416 : [Venezia], s.d. [Ed <sup>2</sup> ].....  | 15* ; 64*-65* |
| 1417 : Strasbourg 1500 [Ed <sup>3</sup> ].....  | 15* ; 65*     |
| 1418 : Köln 1500 [Ed <sup>4</sup> ].....        | 15* ; 65*     |

LIBRI PER COMPENDIA ALLATI

- Adams : H. M. Adams, *Catalogue of Books Printed in the Continent of Europe 1501-1600 in Cambridge Libraries*, 2 vol., Cambridge 1967.
- Aegidius de Lessines, *De usuris*, inter S. Thomae *Opera omnia*, ed. Parmae, t. 17, 1865, opusc. 66.
- AFP : *Archivum Fratrum Praedicatorum*, Romae ad S. Sabinae, 1931 sqq.
- AL : v. *Aristoteles Latinus*.
- Albertus Magnus, *Opera omnia* ex editione Lugdunensi... cura ac labore A. Borgnet, 38 vol., Parisiis 1890-1899.
- Albertus Magnus, *Opera omnia*... curavit Institutum Alberti Magni Coloniense, Monasterii Westfalorum 1951 et sqq.  
*De anima*, ed. Cl. Stroick, vol. 7 pars I, 1968.  
*Quaestiones super de animalibus*, ed. Ephrem Filthaut, vol. 12, 1955.  
*Metaphysica*, ed. B. Geyer, vol. 16, 1960-1964.  
*De XV problematibus*, ed. B. Geyer, vol. 17 pars I, 1975.  
*De bono*, edd. H. Kühle, C. Fickes, B. Geyer, W. Kübel, vol. 28, 1951.  
*Super Dionysium De divinis nominibus*, ed. P. Simon, vol. 37 pars 1, 1972.
- Albertus Magnus, *De animalibus libri XXVI*, ed. H. Stadler. (Beiträge zur Geschichte der Philosophie des Mittelalters, Bd. 15-16) Münster i.W. 1916-1921.
- Algazel's *Metaphysics*. A Mediaeval Translation, ed. by J. T. Muckle, Toronto 1933.
- Alonso : v. Aristoteles *De anima*.
- Anselmi (S.)... *Opera omnia* rec. Fr. S. Schmitt, 6 vol., Edinburgi 1946-1961. (Neudruck Stuttgart - Bad Cannstadt 1968).
- Aristoteles Graece, Ex recensione Immanuelis Bekkeri edidit Academia Regia Borussica. Berolini 1831. (Editio altera quam curavit Olof Gigon, Berolini apud W. De Gruyter et socios 1960).
- Aristoteles latinus (Corpus Philosophorum Medii Aevi Academiae consociatarum auspiciis et consilio editum.)  
 AL I 1-5 : *Categoriae vel Praedicamenta*, Translatio Boethii, Editio composita... ed. L. Minio-Paluello, Bruges-Paris 1961.
- AL I 6-7 : *Porphyrrii Isagoge* (Translatio Boethii...); *Liber sex principiorum*... ed. L. Minio-Paluello, adiuvante B.G. Dod, Bruges-Paris 1966.
- AL II 1-2 : *Periermenias vel De interpretatione*, Translatio Boethii, ed. L. Minio-Paluello, Bruges-Paris 1965.
- AL III 1-4 : *Analytica Priora*, Translatio Boethii (recensiones duae). Translatio anonyma... ed. L. Minio-Paluello, Bruges-Paris 1962.
- AL IV 1-4 : *Analytica Posteriora*, Translationes Iacobi, Anonymi sive 'Ioannis', Gerardi... edd. L. Minio-Paluello et B. G. Dod, Bruges-Paris 1968.
- AL V 1-3 : *Topica*, Translatio Boethii... et Translatio Anonyma, ed. L. Minio-Paluello adiuvante B. G. Dod, Bruxelles-Paris 1969.
- AL XXV 2 : *Metaphysica*, Translatio Anonyma sive 'Media', ed. Gudrun Vuillemin-Diem, Leiden 1976.
- AL XXVI 1-3 fasc. 2 : *Ethica Nicomachea*, Translatio Antiquissima libr. II-III sive 'Ethica Vetus'... ed. R. A. Gauthier, Leiden-Bruxelles 1972.
- AL XXVI 1-3 fasc. 3 : *Ethica Nicomachea*, Translatio Roberti Grosseteste Lincolnensis sive 'Liber Ethicorum'. A. Recensio pura, ed. R. A. Gauthier, Leiden-Bruxelles 1972.
- AL XXIX 1 : *Politica* (Libri I-II.11), Translatio prior imperfecta, ed. P. Michaud-Quantin, Bruges-Paris 1961.
- AL XXXIII : ... *Averrois expositio Poeticae* interprete Hermannno Alemanno seu *Poetria Ibinrosdin*. Textum receptum revisit L. Minio-Paluello, Bruxelles-Paris 1968.
- Aristoteles, *De caelo et mundo*, Translatio arabo-latina. Exstat in ed. operum Averrois t. 5, Venetiis apud Iunctas 1562.
- Aristoteles, *De anima*, Translatio Iacobi Veneti, in Pedro Hispano Obras Filosóficas, III, *Expositio libri De anima*... ed. ... Manuel Alonso, Madrid 1952.
- Aristoteles, *De somno et vigilia*, Translatio anonyma in H. J. Drossaart Lulofs... *Aristoteles De somno et vigilia liber*, adiectis veteribus translationibus ... Lugduni Batavorum 1943.
- Aristoteles, *De insomniis et De divinatione per somnium*, Translatio anonyma in H. J. Drossaart Lulofs, *Aristoteles De insomniis et De divinatione per somnium*. A new edition of the Greek Text with the Latin Translations, 2 vol. (Philosophia antiqua, II 1-2), Leiden 1947.

- Aristoteles, *De animalibus*. Translatio Scoti, secundum : Albertus Magnus, *De animalibus* ed. Stadler.
- Aristoteles, *Metaphysica* Translatio vetustissima, in R. Steele, *Opera hactenus inedita Rogeri Baconi*, Fasc. XI, *Questiones altere supra libros prime philosophie Aristotelis* (Metaphysica I-IV), Oxonii 1932.
- Aristoteles, *Metaphysica Nova*, Translatio ex arabico in latino sermone a Scoto. Exstat in ed. operum Averrois t. 8, Venetiis apud Iunctas 1562.
- Aristoteles, *Ethica Eudemia* Translatio anonyma, in Th. Deman, *Le liber de bona fortuna dans la théologie de S. Thomas d'Aquin*, *Revue des Sciences philosophiques et théologiques* 17 (1928) pp. 38-58.
- Aristoteles, *Politica* Translatio Guillelmi de Moerbeka, in *Aristotelis Politicorum libri octo* cum vetusta translatione Guillelmi de Moerbeka rec. Fr. Susemihl, Lipsiae 1872.
- Aristotelis *Ars rhetorica* cum adnotatione L. Spengel. Accedit vetusta Translatio latina, 2 vol., Lipsiae 1867.
- Averroes : Aristotelis omnia quae extant Opera ... *Averrois Cordubensis in ea opera ... commentaria*, 11 vol., Venetiis apud Iunctas 1562.
- Averroes. Corpus commentariorum Averrois in Aristotelem, Versiones latinae, Cambridge Mass.  
*Commentarium magnum in Aristotelis De anima libros*, recensuit F. S. Crawford VI, 1, 1953.
- Avicenna perhypatetici philosophi ac medicorum facile primi *Opera*, Venetiis 1508. (Réimpression, Louvain, édition de la Bibliothèque S.J. 1961.)
- Avicenna latinus.*  
*Liber de Anima seu Sextus De Naturalibus*, édition critique de la traduction médiévale par S. Van Riet, Louvain-Leiden : 1968, libri 4-5 ; 1972, libri 1-3.  
*Liber de Philosophia prima sive Scientia divina*, éd. critique de la traduction latine médiévale par S. Van Riet, Louvain-Leiden : 1977, libri 1-4.
- Barach : v. Costa ben Lucca.
- Baudrier : J. Baudrier, *Bibliographie lyonnaise*, 13 vol., Lyon 1895-1921, 1950. Réimpression Paris 1963.
- Bekker : v. *Aristoteles graece*.
- Bernardi (S.) *Opera* ad fidem codicum recensuerunt J. Leclercq, C. H. Talbot, H. M. Rochais, 7 vol., Romae 1957-1974.
- B.M.C. : *Catalogue of books printed in the XVth century now in the British Museum*, London 1908-1970 ; reimpr. anast. 1963-1971.
- Borgnet : v. Albertus Magnus, *Opera omnia*, Parisiis 1890-1899.
- Bt = Buytaert : v. Iohannes Damascenus, *De fide orthodoxa*.
- Busa : v. *Index Thomisticus*.
- Calcidius : *Plato, Timaeus, a Calcidio translatus commentarioque instructus*. In societatem operis coniuncto P. J. Jensen, ed. J. H. Waszink (Plato Latinus, IV) Londini et Leidae 1962.
- CCL : *Corpus Christianorum*, series latina. Turnhout, Typographi Brepols 1954 et sqq.
- Chart. Univ. Paris. : Chartularium Universitatis Parisiensis...* collegit ... H. Denifle ... auxiliante Ae. Chatelain, t. 1, Parisiis 1889.
- Codices : *Codices manuscripti Thomae de Aquino*. Vol. 1, Autographa et Bibliothecae A-F (rec. H.-F. Dondaine et H.V. Shooner), Roma 1967. Vol. 2, Bibliothecae Gdańsk-Münster (rec. H.V. Shooner), Roma 1973. Vol. 3-4, in praeparatione.
- Col. : v. Albertus Magnus, *Opera omnia ...* curavit Institutum Alberti Magni Coloniense.
- Copinger : Copinger W. A., *Supplement to Hain's Repertorium Bibliographicum*, I-II, London 1895-1902.
- Corpus Iuris Canonici*. Editio Lipsiensis secunda post Ae. L. Richter curas ... recognovit et adnotatione critica instruxit Aemilius Friedberg, Lipsiae 1879. (Photomekanischer Nachdruck der Akademischen Druck- u. Verlagsanstalt, Graz 1959).  
Pars prior : *Decretum Magistri Gratiani*.  
Pars secunda : *Decretalium collectiones*.
- Corpus Iuris Civilis* :  
I. *Institutiones* recognovit P. Krueger, Berolini 1893.  
*Digesta* recognovit Th. Mommsen, Berolini 1893.  
II. *Codex Iustinianus* recognovit P. Krueger, Berolini 1892.
- Costa ben Lucca, *De differentia animae et spiritus*. Translatus a Iohanne Hispalensi, ed. C. S. Barach, Innsbruck 1878.
- Crawford : v. Averroes, *Commentarium magnum in Aristotelis De anima libros*.
- CSEL : *Corpus scriptorum ecclesiasticorum latinorum*, editum consilio et impensis Academiae Litterarum Vindobonensis, Vindobonae-Lipsiae 1866 et sqq.
- Decker : Sancti Thomae de Aquino *Expositio super Librum Boethii De Trinitate*, recensuit Bruno Decker, Leiden 1955.
- Deman : v. Aristoteles, *Ethica Eudemia*.
- De Rijk : Peter of Spain *Tractatus* called afterwards *Summulae logicae* first critical edition by L. M. De Rijk, Assen 1972.
- Diez : v. Raimundus de Pennaforte.
- Dion : *Dionysiaca*. Recueil donnant l'ensemble des traductions latines des ouvrages attribués au Denys de l'Aréopage... 2 vol., Bruges 1937.
- Du Cange : *Glossarium ad scriptores Mediae et Infimae Latinitatis*, auctore Carlo Dufresne, Domino Du Cange, 6 vol., Parisiis 1733-1736.



- Faral E., *Les arts poétiques du XII<sup>e</sup> et du XIII<sup>e</sup> siècle* [Matthieu de Vendôme, *Ars versificatoria*, pp. 106-193]. (Bibliothèque de l'École des Hautes Études fasc. 238) Paris 1962.
- Friedberg I : v. *Corpus Iuris Canonici, Decretum*.
- Friedberg II : *Corpus Iuris Canonici, Decretalium collectiones*.
- Gauthier : v. AL XXVI 1-3 fasc. 2, *Ethica...* vetus ; AL XXVI 1-3 fasc. 3, *Ethica...* Lincolniensis.
- G.C.S. : *Die griechischen Christlichen Schriftsteller der ersten Drei Jahrhunderte*, Leipzig-Berlin 1897 sqq.
- Goff : Goff Fr. G., *Incunabula in American Libraries*, a third census of fifteenth century books recorded in North America collections, New York 1964.
- Guillelmus Altissiodorensis, *Summa aurea...* Parisiis .... Philippi Pigoucheti cura, 1500.
- GW : *Gesamtkatalog der Wiegendrucke*, hrsg. von der Kommission für den Gesamtkatalog der Wiegendrucke, 1-8 Lfg. 1, Leipzig 1925-1940.
- Hain : Hain L., *Repertorium bibliographicum* in quo libri omnes ab arte typographica inventa usque ad annum MD. typis expressi ... vel simpliciter enumerantur vel accuratius recensentur, I-II, Stuttgartiae et Lutetiae Parisiorum 1826-1838.
- Heiberg : v. Hippocrates.
- Heinze : v. *Themistius graece*.
- Henricus Gandavensis, *Quodlibeta*, Parisiis 1518.
- Heylbut : *Enstratii et Michaelis et anonyma in Ethica Nicomachea Commentaria*, ed. G. Heylbut (Commentaria in Aristotelem graeca, XX) Berolini 1892.
- Hippocrates (Ps.?), *De flatibus*, ed. Heiberg (Corpus Medicorum Graecorum, I fasc. 1) Leipzig 1927.
- Hippocrates : *Die hippocratische Schrift* περι φυσῶν, ed. Axel Nelson, Uppsala 1909.
- Holmberg : *Das Moraliſium Dogma Philosophorum des Guillaume de Conches*, Lateinisch ... hrsg. von J. Holmberg, Uppsala 1929.
- Index Thomisticus : *Sancti Thomae Aquinatis operum omnium Indices et Concordantiae* ... consociata plurium opera atque electronico IBM automato usus digessit Robertus Busa. Sectio secunda : Concordantiae operum thomisticorum. Concordantia prima, Stuttgart (Frommann-Holzboog) 1974 sqq.
- Iohannes Damascenus, *Expositio Fidei Orthodoxae*. PG 94, 789-1228.
- Saint John Damascene, *De fide orthodoxa*. Versions of Burgundio and Cerbanus, edited by Eligius M. Buytaert O.F.M. (Franciscan Institute Publications, Text series No. 8) St. Bonaventure N. Y. 1955.
- Isaac Israeli, *Liber de definitionibus*, ed. J. T. Muckle in Arch. d'hist. doctr. et litt. du moyen âge 11 (1937-1938) pp. 299-340.
- Iustinianus : v. *Corpus Iuris Civilis*.
- Justiniani : Rabi Mossei Aegyptii *Dux seu Director dubitantium aut perplexorum* ... summa accuratone R. p. Augustini Iustiniani ... recognitus, Parrhisiis 1520. (Minerva Nachdruck, Franckfurt a.M. 1964).
- Kalbfleisch : v. *Simplicius graece*.
- Krueger : v. *Corpus Iuris civilis : Institutiones, Codex Iustinianus*.
- Leclercq : v. Bernardi (S.) *Opera*.
- Liber de Causis* :  
*Die pseudo-aristotelische Schrift Ueber das reine Gute bekannt unter dem Namen Liber de Causis*, bearbeitet vom Otto Bardenhewer, Freiburg i.B. 1882.  
 Sancti Thomae de Aquino *Super librum De causis expositio* par H. D. Saffrey, Fribourg-Louvain 1954.
- Liber sex principiorum* : v. AL 1 6-7.
- Mai Angelo, *Nova Patrum Bibliotheca*, 9 vol., Romae 1852-1888.
- Mercken : *The Greek Commentaries on the Nicomachean Ethics of Aristotle in the latin Translation of Robert Grosseteste, Bishop of Lincoln*, ... vol. 1, ed. by H. Paul F. Mercken (Corpus latinum Commentariorum in Aristotelem graecorum, VI, 1) Leiden 1973.
- Minio-Paluello : vide  
 AL I 6-7, *Porphyrii Isagoge* ; *Liber sex principiorum*,  
 AL III, *Topica*,  
 AL IV 1-4, *Analytica Posteriora*,  
 AL XXXIII, *Averrois expositio Poeticae*.
- Miscellanea Agostiniana* ... nel XV Centenario della morte del Santo Dottore, 2 vol., Roma 1930-1931.
- Mommsen : v. *Corpus Iuris Civilis, Digesta*.
- Muckle : v. Algazel's *Metaphysics* ; Isaac Israeli.
- Nelson : v. Hippocrates.
- Nemesius graece* : Nemesius Emesenus, *De natura hominis*, PG 40, 504-817.
- Nemesius latine* : Némésius d'Émèse, *De natura hominis*. Traduction de Burgundio de Pise. Édition critique par G. Verbeke et J. R. Moncho (Corpus latinum Commentariorum in Aristotelem graecorum, Suppl. 1) Leiden 1975.
- Ochoa : v. Raimundus de Pennaforte.
- Papias Vocabulista, Venetiis 1496 (Ristampa anastatica Torino, Bottega d'Erasmus, 1966).
- Pattin : v. *Simplicius latine*.

- Pellechet : Pellechet M., *Catalogue général des incunables des bibliothèques publiques de France*, 1-3, Paris 1897-1909.
- PG : *Patrologiae cursus completus* accurante J.-P. Migne, *series graeca*, Paris 1857-1866.
- PL : *Patrologiae cursus completus* accurante J.-P. Migne, *series latina*, Paris editio prior 1844-1864 [numeri uncis inclusi ad editionem alteram revocant].
- Polain (B) : Polain L., *Catalogue des livres imprimés au quinzième siècle des bibliothèques de Belgique*, 4 vol. Bruxelles 1932 et Supplément Bruxelles 1978.
- Proclus : Procli *Elementatio theologica* translata a Guilelmo de Moerbeke [textus ineditus] ed. C. Vansteenkiste in *Tijdschrift voor Philosophie* 13 (1951) pp. 263-302 et 491-531.
- Proctor : R. Proctor, *An Index of the Early printed books in the British Museum*, 4 vol. London 1898-1906 (Reprint London 1960).
- Raymundi (S.) de Pennafort, *Summa de Poenitentia*, Veronae 1744.
- Raimundus (S.) de Pennaforte, *Summa de poenitentia* curantibus X. Ochoa et A. Diez (Universa Bibliotheca Iuris curante Instituto Iuridico Claretiano 1, B) Roma 1976.
- Schmitt : v. Anselmi ... *Opera*.
- Simplicius graece* : *Simplicii in Aristotelis Categoriae Commentarium*, ed. C. Kalbfleisch (Commentaria in Aristotelem graeca, VIII) Berolini 1907.
- Simplicius latine* : *Simplicius. Commentaire sur les Catégories d'Aristote*. Traduction de Guillaume de Moerbeke. Ed. critique par A. Pattin. (Corpus latinum Commentariorum in Aristotelem graecorum V, 1 et 2) Louvain-Paris 1971-1975.
- Spengel : v. Aristotelis *Ars rhetorica*.
- St = Stadler : v. Albertus Magnus. *De animalibus*; Aristoteles, *De animalibus*. Tr. Scoti.
- Steele : v. Aristoteles, *Metaphysica* Translatio vetustissima.
- Themistius graece* : *Themistii in libros Aristotelis De anima Paraphrasis*, ed. R. Heinze, Berolini 1899.
- Themistius latine* : *Thémistius. Commentaire sur le traité de l'âme d'Aristote*. Traduction de Guillaume de Moerbeke. Ed. critique ... G. Verbeke (Corpus latinum Commentariorum in Aristotelem graecorum, I) Louvain-Paris 1957.
- Van Riet : v. *Avicenna latinus, Liber de Anima; Liber de Philosophia prima*.
- Vetus latina* : *Die reste der Altlateinischen Bibel* nach Petrus Sabatier neugesammelt und herausgegeben von der Erzabtei Beuron, Freiburg 1949 sqq.
- Verbeke : v. *Nemesius latine; Themistius latine*.
- Voullième (K.) : Voullième E., *Der Buchdruck Kölns bis zum Ende des fünfzehnten Jahrhunderts*, Bonn 1903.
- Vulg.* : *Biblia Sacra Vulgatae editionis Sixti V Pont. Max. iussu recognita et Clementis VIII auctoritate edita*. E. g. *Biblorum Sacrorum iuxta Vulgatam Clementinam nova editio* ... curavit A. Gramatica, Città del Vaticano 1959.
- Waszink : v. Calcidius.

NOTAE

|            |  |             |   |
|------------|--|-------------|---|
| < >        | verba supplenda includunt                              | lec. confl. | lectio conflata   |
| ...        | partem lemmatis inter extrema non positam significat   | lin.        | linea   |
| ]          | lemma secernit a variis lectionibus                    | litt.       | littera, -ae, -arum   |
| -          | explet lemmatis partem variis lectionibus non iteratam | marg.       | marginē   |
| ≠          | differt, differunt ab                                  | ms.         | codex manu scriptus   |
| >          | mutatur in   | mss.        | codices manu scripti  |
| a.         | articulus  | n.          | numerus   |
| add.       | addidit, addit, addunt, etc.                           | n.          | note (in Praef.)  |
| app.       | apparatus  | om.         | omittit, omittunt   |
| appar.     | apparatus  | op. cit.    | opere citato  |
| arg.       | argumentum   | p           | (ante sigla codicis : pN, pR) formam pristinam<br>textus a principali librario scripti significat |
| art.       | articulus  | p.          | (ante numerum quendam) pagina, pars   |
| c. (cap.)  | capitulum  | p. ex.      | par exemple   |
| cet.       | ceteri   | p. m.       | prima manu  |
| ch., chap. | chapitre   | Praef.      | Praefatio   |
| cf.        | conferatur   | praem.      | praemittit, praemisit   |
| cod.       | codex  | q.          | quaestio  |
| codd.      | codices  | qc.         | quaestiuncula   |
| col.       | colonne (in Praef.)                                    | ras.        | rasura  |
| conf.      | confuse, confusum                                      | resp.       | responsio   |
| coni.      | coniecimus   | s           | (ante sigla codicis : sN, sR) secundum statum<br>seu manum alteram significat                     |
| d.         | distinctio   | s. d.       | sans date   |
| def.       | deficit  | scrips.     | scripsimus  |
| del.       | delevimus  | sec.        | secundum  |
| dub.       | dubitanter, dubium                                     | sec. m.     | secunda manu  |
| e.a.       | entre autres   | sed c.      | sed contra  |
| ed.        | edidit, editio   | sol.        | solutio   |
| edd.       | editiones  | spat. eras. | spatio eraso  |
| e.g.       | exempli gratia   | spat. vac.  | spatium vacans  |
| f.         | folium   | sup. ras.   | supra rasuram   |
| ff.        | folia  | suppl.      | supplevimus   |
| fol.       | folium   | sq., sqq.   | sequens, sequentes  |
| h. l.      | hoc loco   | t., tit.    | titulus   |
| hom.       | homoeoteleuton   | tr.         | tractatus   |
| ib. ibid.  | ibidem   | tr.         | translatio (in Indicibus)   |
| inc.       | incipit  | transl.     | translatio  |
| inv.       | invertit, invertunt                                    | var. err.   | varie errant  |
| l.         | ligne  | v. g.       | verbi gratia  |
| l. c.      | loco citato  | vers.       | versus  |
| lac.       | lacuna   |             |   |

QVESTIONES DISPVTATE DE MALO

TITVLI QVESTIONVM ET ARTICVLORVM

|  |   |     |  |
|--|---|-----|--|
| Questio 1 : De malo                    |   |     |  |
| Art.                                   | 1. An malum sit aliquid.....  | 3   |  |
|  | 2. Vtrum malum sit in bono.....   | 9   |  |
|  | 3. Vtrum bonum sit causa mali.....  | 13  |  |
|  | 4. Vtrum malum conuenienter diuidatur per culpam et penam.....  | 18  |  |
|  | 5. Quid habeat plus de ratione mali, utrum pena uel culpa.....  | 21  |  |
| Questio 2 : De peccatis                |   |     |  |
| Art.                                   | 1. Vtrum in quolibet peccato sit aliquis actus.....   | 27  |  |
|  | 2. Vtrum peccatum consistat in actu uoluntatis tantum.....  | 31  |  |
|  | 3. Vtrum peccatum principaliter consistit in actu uoluntatis.....   | 35  |  |
|  | 4. Vtrum omnis actus sit indifferens.....   | 37  |  |
|  | 5. Vtrum aliqui actus sint indifferentes....  | 42  |  |
|  | 6. Vtrum circumstantia det speciem peccato aut uariat ipsam transferendo in aliud genus peccati.....            | 45  |  |
|  | 7. Vtrum aliqua circumstantia aggrauet peccatum que non conferat peccato speciem.....                           | 50  |  |
|  | 8. Vtrum circumstantia aggrauet in infinitum, ita scilicet quod de ueniali faciat mortale.....                  | 51  |  |
|  | 9. Vtrum omnia peccata sint paria.....  | 53  |  |
|  | 10. Vtrum peccatum sit grauius ex eo quod maiori bono opponitur.....  | 57  |  |
|  | 11. Vtrum peccatum diminuat bonum nature.   | 58  |  |
|  | 12. Vtrum peccatum possit corrumpere totum bonum nature.....  | 62  |  |
| Questio 3 : De causa peccati           |   |     |  |
| Art.                                   | 1. Vtrum Deus sit causa peccati.....  | 65  |  |
|  | 2. Vtrum actio peccati sit a Deo.....   | 69  |  |
|  | 3. Vtrum diabolus sit causa peccati.....  | 70  |  |
|  | 4. Vtrum diabolus possit inducere hominem ad peccandum interius persuadendo..                                   | 74  |  |
|  | 5. Vtrum omnia peccata a diabolo suggerantur.....   | 77  |  |
|  | 6. De causa peccati ex parte ipsius hominis peccantis, utrum scilicet ignorantia possit esse causa peccati..... | 77  |  |
|  | 7. Vtrum ignorantia sit peccatum.....   | 80  |  |
|  | 8. Vtrum ignorantia excuset peccatum, uel diminuat.....   | 82  |  |
|  | 9. Vtrum sit possibile quod aliquis sciens ex infirmitate peccet.....   | 84  |  |
|  | 10. Vtrum peccata que per infirmitatem committuntur imputentur homini ad culpam mortalem.....                   | 88  |  |
|  | 11. Vtrum infirmitas alleuiet uel aggrauet peccatum.....  | 90  |  |
|  | 12. Vtrum aliquis possit ex malitia seu ex ex certa scientia peccare.....                                       | 91  |  |
|  | 13. Vtrum ille qui peccat ex malitia grauius peccet quam ille qui peccat ex infirmitate.....                    | 94  |  |
|  | 14. Vtrum omne peccatum ex malitia sit peccatum in Spiritum Sanctum.....  | 96  |  |
|  | 15. Vtrum peccatum in Spiritum Sanctum possit remitti.....  | 100 |  |
| Questio 4 : De peccato originali       |   |     |  |
| Art.                                   | 1. Vtrum aliquod peccatum ex origine contrahatur.....   | 103 |  |
|  | 2. Quid sit peccatum originale.....   | 108 |  |
|  | 3. In quo sit peccatum originale sicut in subiecto, utrum scilicet in carne uel in anima.....                   | 114 |  |
|  | 4. Vtrum peccatum originale per prius sit in potentiis anime quam in essentia...                                | 115 |  |
|  | 5. Vtrum peccatum originale per prius sit in uoluntate quam in aliis potentiis...                               | 117 |  |
|  | 6. Vtrum peccatum originale ab Adam deriuetur in omnes qui seminaliter ab ipso procedunt.....                   | 118 |  |
|  | 7. Vtrum illi qui nascuntur materialiter tantum de Adam peccatum originale contrahant.....                      | 123 |  |
|  | 8. Vtrum peccata proximorum parentum originaliter in posteros transeant.....                                    | 125 |  |
| Questio 5 : De pena originalis peccati |   |     |  |
| Art.                                   | 1. Vtrum sit conueniens pena peccati originalis carentia uisionis diuine.....                                   | 129 |  |
|  | 2. Vtrum peccato originali debeatur pena sensus.....  | 133 |  |

|                                    |  |     |  |  |  |
|------------------------------------|--|-----|--|--|--|
| 3.                                 | Vtrum patiantur afflictionem interioris doloris qui cum solo originali decedunt.   | 135 |  |  |  |
| 4.                                 | Vtrum mors et alii defectus huius uite sint pena originalis peccati.   | 136 |  |  |  |
| 5.                                 | Vtrum mors et huiusmodi defectus sint homini naturales.  | 139 |  |  |  |
| Questio 6 : De electione humana    |  |     |  |  |  |
| Art. un.                           | Vtrum homo habeat liberam electionem suorum actuum aut ex necessitate eligat.  | 145 |  |  |  |
| Questio 7 : De peccato ueniali     |  |     |  |  |  |
| Art. 1.                            | Vtrum ueniale peccatum conuenienter diuidatur contra mortale.  | 155 |  |  |  |
| 2.                                 | Vtrum peccatum ueniale diminuat caritatem.   | 161 |  |  |  |
| 3.                                 | Vtrum peccatum ueniale possit fieri mortale.   | 165 |  |  |  |
| 4.                                 | Vtrum circumstantia faciat de peccato ueniali peccatum mortale.  | 169 |  |  |  |
| 5.                                 | Vtrum in ratione superiori possit esse ueniale peccatum.   | 171 |  |  |  |
| 6.                                 | Vtrum in sensualitate possit esse peccatum ueniale.  | 174 |  |  |  |
| 7.                                 | Vtrum homo in statu innocentie potuerit peccare uenialiter.  | 176 |  |  |  |
| 8.                                 | Vtrum primi motus in infidelibus sint peccata uenialia.  | 180 |  |  |  |
| 9.                                 | Vtrum angelus bonus uel malus possit peccare uenialiter.   | 181 |  |  |  |
| 10.                                | Vtrum peccatum ueniale sine caritate puniatur pena eterna.   | 182 |  |  |  |
| 11.                                | Vtrum aliqua peccata uenialia post hanc uitam remittuntur in purgatorio.   | 185 |  |  |  |
| 12.                                | De remissione peccatorum uenialium in hac uita, utrum scilicet remittantur per aspersionem aque benedictae, unctionem corporis et huiusmodi. | 189 |  |  |  |
| Questio 8 : De uitiiis capitalibus |  |     |  |  |  |
| Art. 1.                            | De numero uitiorum capitalium, quot et que sint.   | 191 |  |  |  |
| 2.                                 | De superbia utrum sit speciale peccatum.   | 197 |  |  |  |
| 3.                                 | Vtrum superbia sit in ui irascibili.   | 201 |  |  |  |
| 4.                                 | De speciebus superbie.   | 206 |  |  |  |
| Questio 9 : De inani gloria        |  |     |  |  |  |
| Art. 1.                            | Vtrum inanis gloria sit peccatum.  | 209 |  |  |  |
| 2.                                 | Vtrum inanis gloria sit peccatum mortale.  | 211 |  |  |  |
| 3.                                 | De filiabus inanis glorie.   | 215 |  |  |  |
| Questio 10 : De inuidia            |  |     |  |  |  |
| Art. 1.                            | Vtrum inuidia sit peccatum.  | 217 |  |  |  |
| 2.                                 | Vtrum inuidia sit peccatum mortale.  | 219 |  |  |  |
| 3.                                 | Vtrum inuidia sit uitium capitale.   | 222 |  |  |  |
| Questio 11 : De accidia            |  |     |  |  |  |
| Art. 1.                            | Vtrum accidia sit peccatum.  | 225 |  |  |  |
| 2.                                 | Vtrum accidia sit speciale peccatum.   | 227 |  |  |  |
| 3.                                 | Vtrum accidia sit peccatum mortale.  | 229 |  |  |  |
| 4.                                 | Vtrum accidia sit uitium capitale.   | 231 |  |  |  |
| Questio 12 : De ira                |  |     |  |  |  |
| Art. 1.                            | Vtrum omnis ira sit mala uel aliqua ira sit bona.  | 233 |  |  |  |
| 2.                                 | Vtrum ira possit esse peccatum uel non.  | 237 |  |  |  |
| 3.                                 | Vtrum ira sit peccatum mortale.  | 239 |  |  |  |
| 4.                                 | Vtrum ira sit leuius peccatum odio et inuidia et aliis huiusmodi.  | 242 |  |  |  |
| 5.                                 | Vtrum ira sit uitium capitale.   | 244 |  |  |  |
| Questio 13 : De auaritia           |  |     |  |  |  |
| Art. 1.                            | Vtrum sit uitium speciale.   | 247 |  |  |  |
| 2.                                 | Vtrum auaritia sit peccatum mortale.   | 249 |  |  |  |
| 3.                                 | Vtrum auaritia sit uitium capitale.  | 251 |  |  |  |
| 4.                                 | Vtrum mutuare ad usuram sit peccatum mortale.  | 253 |  |  |  |
| Questio 14 : De gula               |  |     |  |  |  |
| Art. 1.                            | Vtrum gula semper sit peccatum.  | 259 |  |  |  |
| 2.                                 | Vtrum gula sit peccatum mortale.   | 261 |  |  |  |
| 3.                                 | De speciebus gule.   | 264 |  |  |  |
| 4.                                 | Vtrum gula sit uitium capitale.  | 266 |  |  |  |
| Questio 15 : De luxuria            |  |     |  |  |  |
| Art. 1.                            | Vtrum omnis actus luxurie sit peccatum.  | 269 |  |  |  |
| 2.                                 | Vtrum omnis actus luxurie sit peccatum mortale.  | 272 |  |  |  |
| 3.                                 | De speciebus luxurie.  | 276 |  |  |  |
| 4.                                 | Vtrum luxuria sit uitium capitale.   | 277 |  |  |  |
| Questio 16 : De demonibus          |  |     |  |  |  |
| Art. 1.                            | Vtrum demones habeant corpora naturaliter sibi unita.  | 279 |  |  |  |
| 2.                                 | Vtrum demones sint natura mali an uoluntate.   | 285 |  |  |  |
| 3.                                 | Vtrum diabolus peccando appetierit equalitatem diuinam.  | 291 |  |  |  |
| 4.                                 | Vtrum diabolus peccauerit uel peccare  |     |  |  |  |

- |    |  |     |     |  |     |
|----|--|-----|-----|--|-----|
|    | potuerit in primo instanti sue crea-<br>tionis.....  | 296 |     |  |     |
| 5. | Vtrum liberum arbitrium in demonibus<br>possit reuerti ad bonum post peccatum.                                     | 302 | 9.  | Vtrum demones possent transmutare cor-<br>pora transmutatione formali.....   | 322 |
| 6. | Vtrum intellectus diaboli post peccatum<br>sic sit obtenebratus ut in eum possit<br>cadere error uel deceptio..... | 307 | 10. | Vtrum demones possent corpora mouere<br>localiter.....   | 326 |
| 7. | Vtrum demones cognoscant futura.....   | 313 | 11. | Vtrum demones possint immutare partem<br>anime cognoscitiuam quantum ad uim<br>sensitiuam interiorem uel exteriorem. | 328 |
| 8. | Vtrum demones cognoscant cogitationes<br>cordium nostrorum.....  | 318 | 12. | Vtrum demones possint immutare homi-<br>nis intellectum.....   | 332 |



## TABVLA

|  |     |
|--|-----|
| Préface.....                                     | 1*  |
| Questiones disputate de malo                     |     |
| Questio prima : De malo.....                     | 3   |
| Questio secunda : De peccatis.....               | 27  |
| Questio tertia : De causa peccati.....           | 65  |
| Questio quarta : De peccato originali.....       | 103 |
| Questio quinta : De pena originalis peccati..... | 129 |
| Questio sexta : De electione humana.....         | 145 |
| Questio septima : De peccato ueniali.....        | 155 |
| Questio octaua : De uitiiis capitalibus.....     | 191 |
| Questio nona : De inani gloria.....              | 209 |
| Questio decima : De inuidia.....                 | 217 |
| Questio undecima : De accidia.....               | 225 |
| Questio duodecima : De ira.....                  | 233 |
| Questio tertia decima : De auaritia.....         | 247 |
| Questio quarta decima : De gula.....             | 259 |
| Questio quinta decima : De luxuria.....          | 269 |
| Questio sexta decima : De demonibus.....         | 279 |
| Indices  |     |
| Loci Sacrae Scripturae.....                      | 337 |
| Index nominum et operum.....                     | 342 |
| Codices manu scripti et incunabula allegata..... | 371 |
| Libri per compendia allati.....                  | 374 |
| Notae.....                                       | 378 |
| Tituli questionum et articulorum.....            | 379 |



SANCTI THOMAE DE AQUINO  
 OPERA OMNIA  
 IUSSU LEONIS XIII P.M. EDITA

|       |   |           |                  |
|-------|---|-----------|------------------|
| 1     | In Aristotelis libros Peri hermeneias et Posteriorum analyticorum .....   | 1882      | 784 pp.          |
| 2     | In Aristotelis libros Physicorum.....   | 1884      | 505 pp.          |
| 3     | In Arist. libros De caelo, De generatione... et Meteorologicorum.....   | 1886      | 630 pp.          |
| 4-12  | Summa theologiae cum Supplemento et commentariis Caietani.....  | 1888-1906 | 4.572 pp.        |
| 13-15 | Summa contra Gentiles cum commentariis Ferrariensis.....  | 1918-1930 | 1.668 pp.        |
| 16    | Indices in tomos IV-XV.....   | 1948      | 680 pp.          |
| 17-20 | Super IV Sententiarum..... (Super I et III Sent. <i>in praep.</i> )   |           |                  |
| 21    | Quaestiones disputatae de potentia.....   |           | <i>in praep.</i> |
| 22    | Quaestiones disputatae de veritate (3 vol.).....  | 1970-1976 | 1.123 pp.        |
| 23    | Quaestiones disputatae de malo.....   | 1982      | 455 pp.          |
| 24    | Quaestiones disputatae de immort. animae, de spir. creat., etc.....   |           | <i>in praep.</i> |
| 25    | Quaestiones quodlibetales.....  |           | <i>in praep.</i> |
| 26    | Expositio super Iob ad litteram.....  | 1965      | 490 pp.          |
| 27    | Super Psalmos   |           |                  |
| 28    | Expositio super Isaiam ad litteram.....   | 1974      | 366 pp.          |
| 29    | Super Ieremiam et Threnos.....  |           | <i>in praep.</i> |
| 30    | Super Matthaeum   |           |                  |
| 31    | Super Ioannem.....  |           | <i>in praep.</i> |
| 32-35 | Super Epistolas Pauli Apostoli.....   |           | <i>in praep.</i> |
| 36-39 | Glossa continua super Evangelia (Catena aurea)  |           |                  |
| 40    | Contra errores Graecorum, De rationibus fidei, De forma absolutionis, De substantiis separatis, Super Decretales.....   | 1967-1968 | 446 pp.          |
| 41    | Contra impugnantes..., De perfectione..., Contra doctrinam retrahentium.....  | 1970      | 400 pp.          |
| 42    | Compendium theologiae, De articulis fidei, De 108 art., De 43 art., De 36 art., De 6 art., Ad ducissam Brabantiae, De emptione, Ad Bernardum abbatem, De regno—De secreto.....  | 1979      | 529 pp.          |
| 43    | De principiis naturae, De aeternitate mundi, De motu cordis, De mixtione elementorum, De operationibus occultis naturae, De iudiciis astrorum, De sortibus, De unitate intellectus, De ente et essentia—De fallaciis, De propositionibus modalibus..... | 1976      | 457 pp.          |
| 44    | De decem praeceptis, Super Credo, Super Pater, Super Ave Maria, Sermones, Principia.....  |           | <i>in praep.</i> |
| 45    | Sententia libri De anima, librorumque De sensu et De memoria.....   |           | <i>sub prelo</i> |
| 46    | Sententia libri Metaphysicae.....   |           | <i>in praep.</i> |
| 47    | Sententia libri Ethicorum (2 vol.).....   | 1969      | 940 pp.          |
| 48    | Sententia libri Politicorum, Tabula libri Ethicorum.....  | 1971      | 416 pp.          |
| 49    | Super L. De causis, Super L. Dionysii De divinis nominibus.....   |           | <i>in praep.</i> |
| 50    | Super L. Boethii De Trinitate et De hebdomadibus.....   |           | <i>in praep.</i> |

---

IMPRIMERIE A. BONTEMPS

LIMOGES (France)

Dépôt légal : Juin 1982

IMP. N° : 1564-79

---

